



**I DE Einbauanleitung
Dezentrales Lüftungssystem
mit Wärmerückgewinnung
Typen e², e²kurz und e²neo**

- Bitte an den Nutzer weiterleiten -

**II EN Installation Manual
Decentralised Ventilation System
with Heat Recovery
Type e², e²short and e²neo**

- Please pass on to user -

Inhalt

Seite:

Zu dieser Anleitung, Sicherheitshinweise, Technische Daten, Entsorgen	2
Maßbilder, Einbauposition	3
Einsatzbereich, Versandeinheiten	4
Montage: Montagerohr und Außengitter	5
Montage: elektrische Installation und elektrischer Anschluss	6
Montage: Wärmetauschereinheit und Innenraumbundle	7
Montage: Schalldämmset	8
Austausch ALD-R 160 gegen e ² , Hinweis zu LUNOS-Außenabdeckungen	8
Filterwechsel, Reinigung, Zusatz- und Austauschteile	9

Zu dieser Anleitung

- Lesen Sie vor Montage diese Anleitung sorgfältig und vollständig durch! Beachten Sie unbedingt die allgemeinen Sicherheitshinweise und die Sicherheitssymbole mit Hinweisen im Text.
- Diese Anleitung ist nach Abschluss der Montage an den Nutzer (Mieter, Eigentümer, Hausverwaltung usw.) weiterzugeben.

Zeichen in dieser Anleitung



Dieses Zeichen warnt Sie vor Verletzungsgefahren.



Dieses Zeichen warnt Sie vor Verletzungsgefahr durch Elektrizität

Sicherheitshinweise



Vorsicht! Jede Montagearbeit am Lüftungsgerät darf nur bei allpolig abgetrennter Netzspannung erfolgen! Das Lüftungsgerät ist schutzisoliert nach Schutzklasse II, der Schutzleiteranschluss entfällt!



Achtung! Der elektrische Anschluss darf nur von autorisiertem Fachpersonal und nach gültiger VDE 0100 vorgenommen werden!



Achtung! Dieses Gerät darf nicht von Kindern und Personen (Filterwechsel/Reinigung) bedient werden, die aufgrund ihrer physischen, sensorischen oder geistigen Fähigkeiten oder ihrer Unerfahrenheit oder Unkenntnis nicht in der Lage sind, es sicher zu bedienen. Kinder sollten beaufsichtigt werden, um sicherzustellen, dass sie nicht mit dem Gerät spielen.

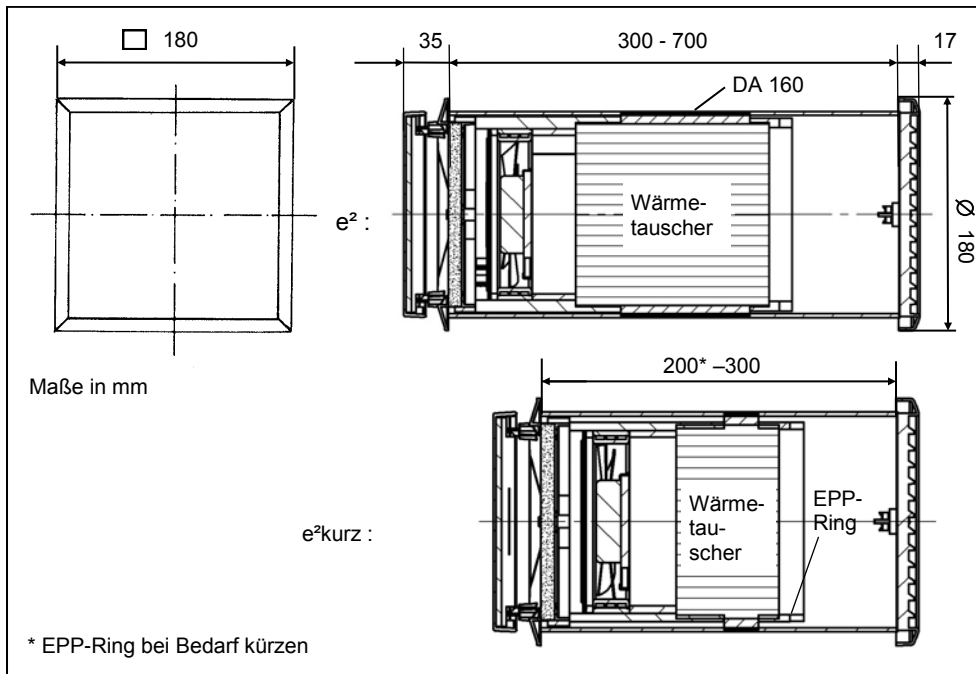
Technische Daten

Gerätespannung:	12 V DC SELV
Schutzart:	IP 22
Volumenstrom:	18m ³ /h bis 38 m ³ /h möglich
Messflächen-Schalldruckpegel:	16,5 dB bei 18 m ³ /h ; 19,5 dB bei 31 m ³ /h

Entsorgen

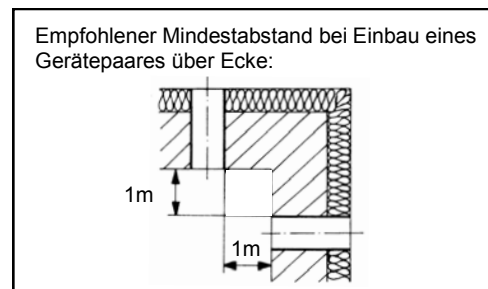
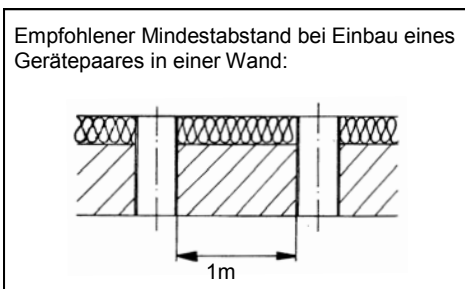


Entsorgen Sie die Verpackung sortenrein. Wenn Sie sich vom Gerät trennen möchten, entsorgen Sie es zu den aktuellen Bestimmungen. Auskunft erteilt die kommunale Stelle.



Einbauposition

Dezentrale Lüftungsgeräte mit Wärmerückgewinnung des Typs e² funktionieren nur paarweise im wechselseitigen Betrieb. Ein Gerät arbeitet 70 s (e² kurz: 50 s) im Zuluftbetrieb, das andere 70 s (e² kurz: 50 s) im Abluftbetrieb in der jeweilig eingestellten Volumenstromstufe. Danach wird die Luftströmung gewechselt. Dadurch wird sichergestellt, dass die Summe der zugeführten Volumenströme gleich der Summe der abgeführten Volumenströme ist. Wird ein im Gegentakt arbeitendes Gerätepaar in zwei verschiedenen Räumen der Wohnung installiert und betrieben, so muss zwischen diesen Räumen stets ein Luftverbund durch ausreichend groß dimensionierte Überström-Luftdurchlässe hergestellt sein.



Positionieren Sie die Geräte nicht oberhalb von empfindliche Möbeln, Oberflächen oder Bildern, die Wand unter den Geräten soll „frei“ bleiben.

Positionieren Sie die Geräte nicht oberhalb oder in der Nähe von Raumthermostaten

Einsatzbereich

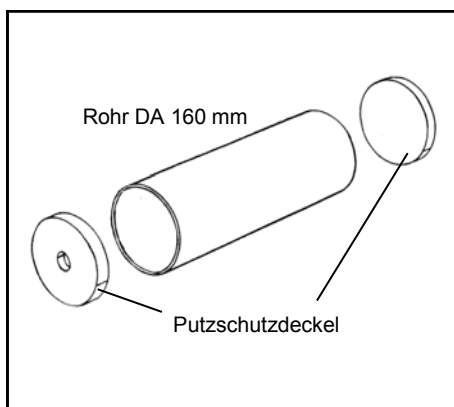
DE

Temperatureinsatzbereich: - 15°C bis + 40°C
Einsetzbar bei einer relativen Luftfeuchte bis 65% im Innenraumbereich. Geringe Kondensatbildung während der Heizperiode kann möglich sein. Bei Überschreitung der Einsatzgrenzen Gerät ausschalten und Innenblende schließen. Frischluftzufuhr durch Fensterlüftung sicherstellen.

Versandeinheiten

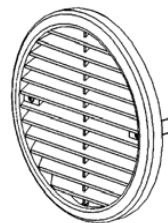
Überprüfen Sie die Lieferung auf Vollständigkeit und einwandfreien Zustand!

Montagerohr



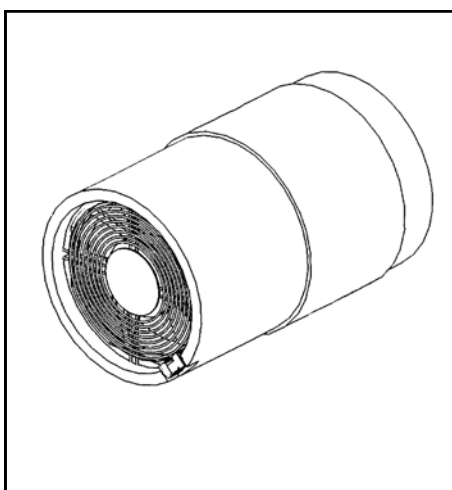
Außengitter

Typ 1/WE 180 weiß *	Bestell-Nr.: 39 852
Typ 1/GE 180 hellgrau	Bestell-Nr.: 39 853
Typ 1/RE 180 rotbraun	Bestell-Nr.: 39 854

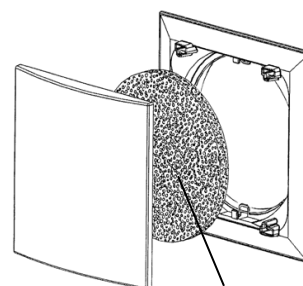


Alternative Außenverschlüsse siehe Preisliste oder auf Anfrage

Einschub e²



Innenraumbblende 9/IBE

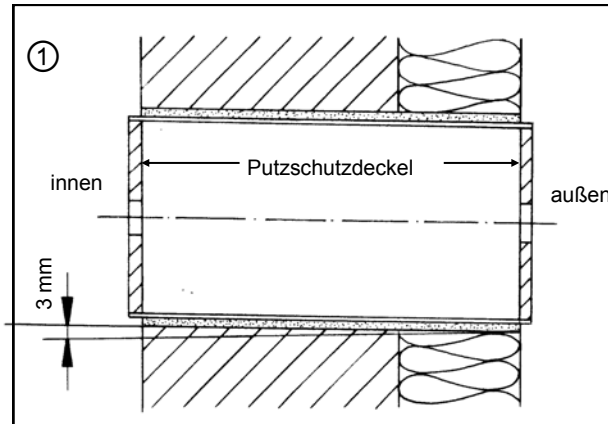


Filter (Bestandteil der Liefereinheit Einschub e²)

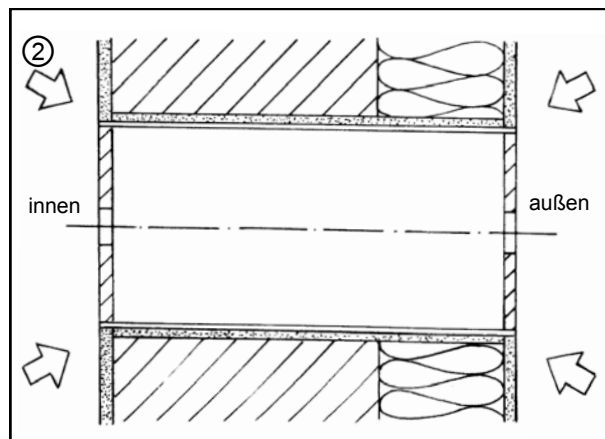
Alternative Innenraumbblenden siehe Preisliste oder auf Anfrage

* Das Außengitter 1/WE 180 wird zusammen mit dem Fassadenschutzring 1/FSR 180 geliefert, dafür liegt eine entsprechende Einbauanleitung bei.

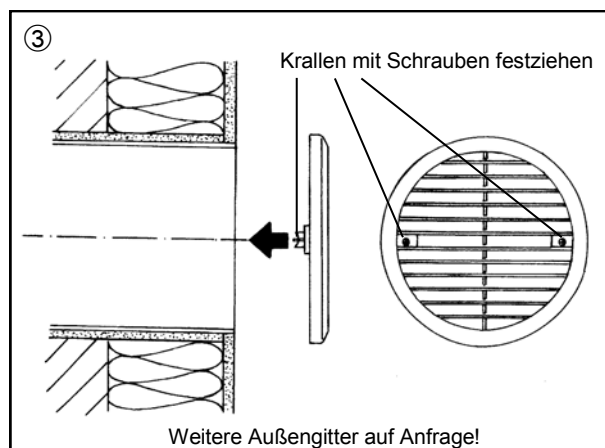
Schaffen Sie die Wandöffnungen für die Montagerohre (z.B. mittels Kernbohrung, Bohrkronen $\varnothing 162$ mm). Kürzen Sie ggf. das Rohr auf die gewünschte Einbaulänge (e^2 : min. 300 mm; e^2 kurz min. 200 mm). Achten Sie dabei auf einen eventuellen beidseitigen Überstand des Rohres zur Überbrückung der Putzdicken (das Rohr muss nach dem Einputzen bündig mit dem Putz abschließen). Setzen Sie das Rohr ein und dichten Sie es umlaufend ab (Montagekleber Best.-Nr 038 733).




Bringen Sie den Innen- und Außenputz an. Bei einzuputzendem Außenverschluss tauschen Sie vorher den Putzschutzdeckel außen gegen den Außenverschluss aus.




Nehmen Sie den Putzschutzdeckel außen ab. Montieren Sie das Außengitter mittels der integrierten Krallen (Schrauben festziehen).



Sicherheitshinweise

 **Vorsicht!** Jede Montagearbeit am Lüftungsgerät darf nur bei allpolig abgetrennter Netzspannung erfolgen! Machen Sie vor Anschluss des Lüftungsgerätes an die Netzspannung alle Anschlussleitungen spannungsfrei! (Abtrennung vom Netz mit mindestens 3 mm Kontaktöffnung, z.B. allpolig trennende elektr. Sicherung).

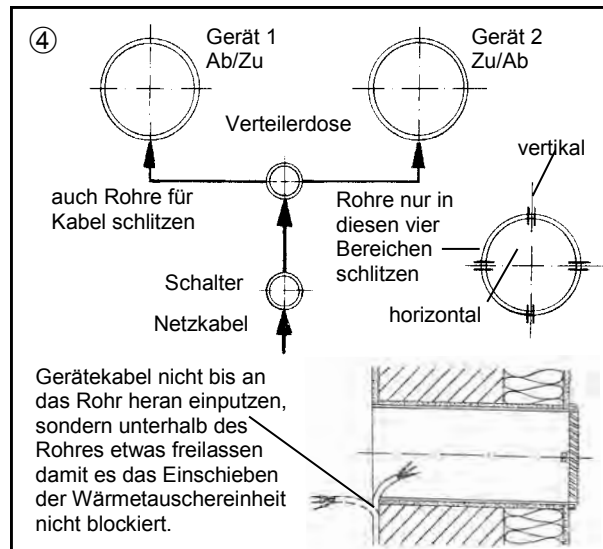
Jeder zu diesem Lüftungssystem gehörende Stromkreis muss mit einem Fehlerstromschutz (z.B. FI-Schalter) ausgestattet sein!

 Elektrischer Anschluss nur durch Fachmann!

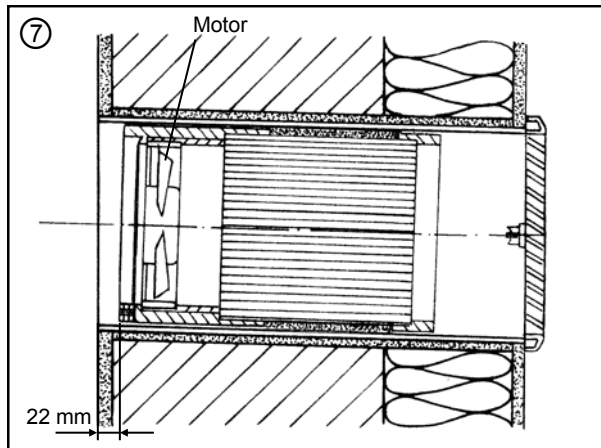
Zusätzliche Installationen und elektrische Bauelemente in diesem Lüftungssystem sind nicht zulässig!

Die Ansteuerung kann über verschiedene von LUNOS angebotene Steuerungen erfolgen. Hierzu gelten die entsprechenden Einbauleitungen, sie liegt der jeweiligen Steuerung bei.

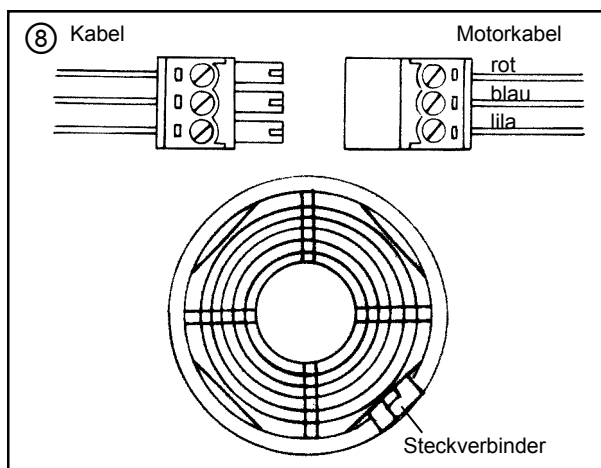
Wählen Sie die Position des Schalters. Schlitzten Sie die Kabelkanäle (Netzkabel + Kabel zu den Gerätepaaren) und die Rohre (2 cm tief). Verlegen Sie Netzkabel (z.B. $3 \times 1,5 \text{ mm}^2$) und die Kabel zu den Gerätepaaren (z.B. $3 \times 0,75 \text{ mm}^2$). Legen Sie die Kabel zu den Gerätepaaren in den Rohren bereit. Schaltung und Schalter werden entsprechend untenstehendem Anschlussplan angeschlossen.



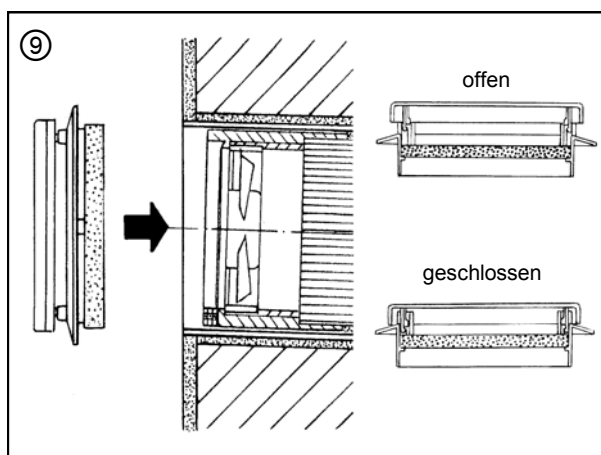
Putzschutzdeckel innen abnehmen, Wärmetauschereinheit in Montagerohr einschieben, 22 mm Abstand beachten, Motor befindet sich auf der Innenseite. Mit Hilfe der Schlaufe an der Innenseite der Wärmetauschereinheit kann die Wärmetauschereinheit ggf. korrigierend herausgezogen werden.



Kabel an Stecker montieren, Steckverbinder in Aussparung des Wärmetauschergehäuses einlegen.



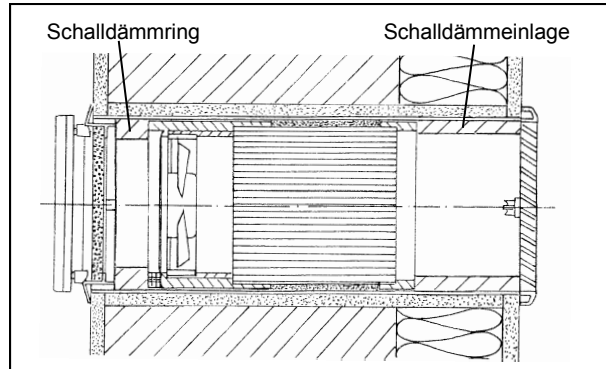
Innenverschluss mit Filter einstecken, Innenblende in Offenstellung einrasten!
Fertig!



Montage—Schalldämmset

DE

Einsetzbar ab einer Rohrlänge von 300 mm beim e². Schalldämmring und Schalldämmeinlage sind wie dargestellt zu positionieren. Die Schalldämmeinlage kann bei Bedarf gekürzt werden.



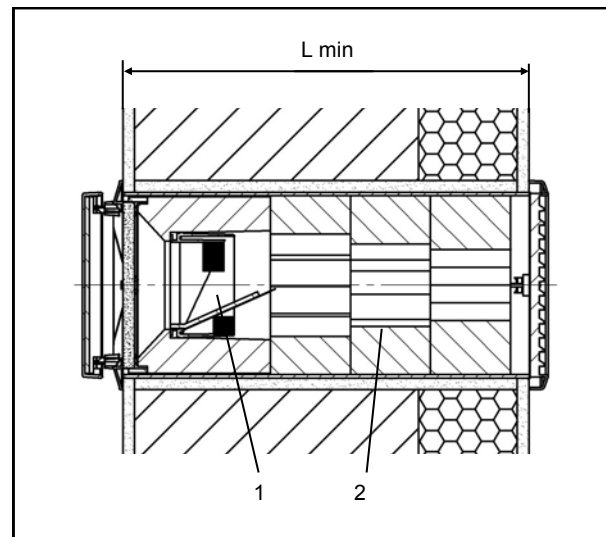
Austausch ALD-R 160 gegen e²

Bei Austausch werden folgende Teile des ALD-R 160 nicht mehr benötigt:

1. Winddrucksicherung
2. Schalldämpferelemente + Schalldämpferendstück

Die Mindestlänge L min des Montagerohres sollte beim e² 300 mm betragen, bei Beibehaltung des Außenverschlusses mit Klemmfeder (Typen 1/R...180) beträgt L min 320 mm.

Die Montage des e² erfolgt dann wie in dieser Anleitung ab Seite 5 beschrieben.



Hinweis zu LUNOS-Außenabdeckungen

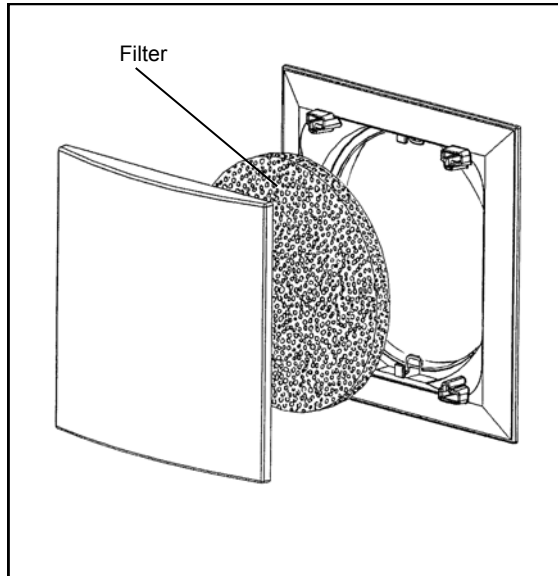
Die von Lunos angebotenen Außenabdeckungen aus Vollkunststoff bieten eine hohe Schlagregenfestigkeit und können in der Beanspruchungsgruppe III nach DIN 4108-3 (2014-11) eingesetzt werden. Metallische oder metallisch beschichtete Abdeckungen können in der Beanspruchungsgruppe I nach DIN 4108-3 (2014-11) eingesetzt werden.

Bei Gebäuden in windexponierten Lagen oder der Gefahr von Starkwinden und Regen auf die Außenabdeckungen sind ggf. weitere Wetterschutzmaßnahmen zu treffen.

Filterwechsel

DE

Ein verschmutzter Filter wird durch die Filterwechselanzeige signalisiert. In welcher Weise dies erfolgt, entnehmen Sie bitte der Beschreibung der von Ihnen verwendeten Steuerung. Deckel abnehmen, Filter entnehmen, neue oder gereinigte Filter einlegen (die Reinigung des Filters kann z.B. mit dem Geschirrspüler erfolgen), Deckel aufsetzen. Die Lüftungsöffnungen dürfen nicht zugestellt oder verdeckt werden.



Bitte notieren Sie hier die von Ihnen durchgeführten Filterwechsel:

Filterwechsel-Datum	Voraussichtlicher Filterwechsel	Eingesetzter Filtertyp

Reinigung

Wischen Sie bei Bedarf Innenraumbende und Abdeckrahmen mit einem trockenen weichen Tuch ab. Filterwechsel und Reinigung dürfen nicht von Kindern und Personen durchgeführt werden, die aufgrund ihrer physischen, sensorischen oder geistigen Fähigkeiten oder ihrer Unerfahrenheit oder Unkenntnis nicht in der Lage sind, diese sicher durchzuführen.

Zusatz-/Austauschteile

Innenblende kpl. 9/IBE
Ersatzfilter G3, 9/FIB3R 3er Pack
Schalldämmset 9/SW
Winddrucksicherung 9/WDSE (für Montagerohre ab 370 mm Länge)
Schallschutzblende 9/IBS

Best.-Nr.: 039 851
Best.-Nr.: 037 214
Best.-Nr.: 039 850
Best.-Nr.: 039 860
Best.-Nr.: 039 947



LUNOS Deutschland
LUNOS Lüftungstechnik GmbH
für Raumlufsysteme
Wilhelmstr. 31
13593 Berlin · Germany

Tel. +49 30 362 001-0
Fax +49 30 362 001-89
info@lunos.de
www.lunos.de



I DE **Einbauanleitung
Dezentrales Lüftungssystem
mit Wärmerückgewinnung
Typen e², e²kurz und e²neo**

- Bitte an den Nutzer weiterleiten -

II EN **Installation Manual
Decentralised Ventilation System
with Heat Recovery
Type e², e²short and e²neo**

- Please pass on to user -

Contents


Page:


About this manual, Safety instructions, Technical specifications, Disposal	12
Dimension diagrams, Installation position	13
Operating range, Shipping units	14
Assembly: Assembly pipe and Outer grille	15
Assembly: Electric installation and Electric connection	16
Assembly: Heat recovery unit and Inner screen	17
Assembly: Sound insulation set	18
Replacement of ALD-R 160 by e ² , Note on LUNOS Outer covers	18
Filter replacement, Cleaning, Additional parts and Replacement parts	19

About this manual


- Read this manual carefully and completely before assembly. Always observe the general safety instructions and the safety symbols with information in the text.
- Hand out this manual to the user (tenants, proprietors, property management etc.) after completing assembly.


Symbols in this manual


 This symbol warns you against risks of injury

 This symbol warns you against risks of injury from electricity

Safety instructions

 **Caution!** Any assembly work to the ventilation device may only be carried out after disconnecting all poles of the supply voltage. The ventilation device is fitted with protective insulation according to Protection Class II, a protective conductor connection is not required.


 **Attention!** The electric connection may only be made by authorised qualified personnel and according to the applicable version of VDE 0100.

 **Attention!** This device must not be operated by children and persons (filter replacement/cleaning) who are not able to operate the device safely due to their physical, sensory or mental abilities or their inexperience or lack of knowledge. Children should be supervised to ensure that they do not play with the device.

Technical specifications

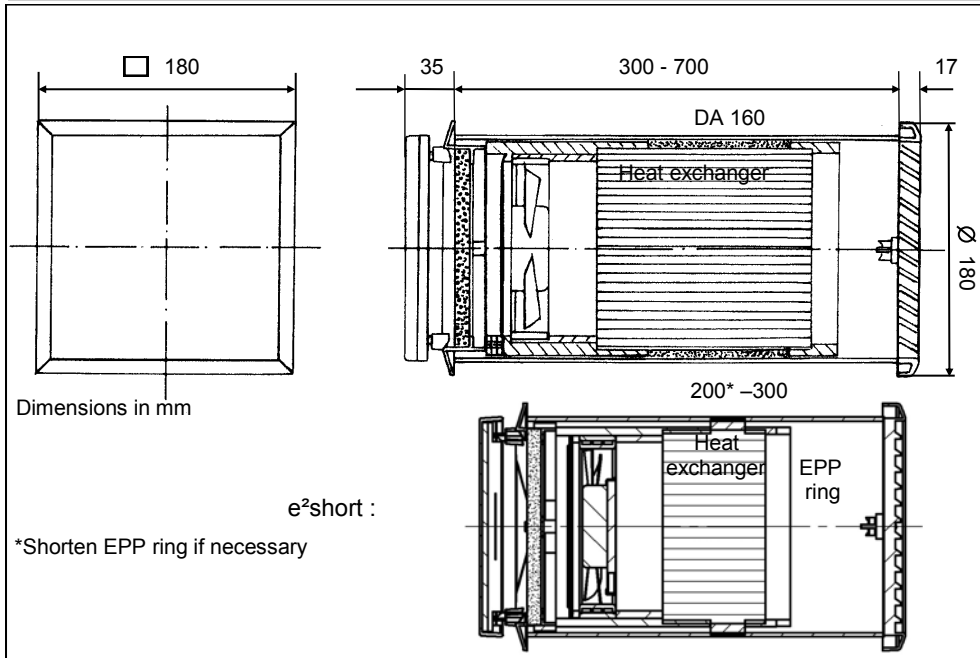
Device voltage	12 V DC SELV
Type of protection	IP 22
Volume flow	18 m ³ /h to 38 m ³ /h possible
Enveloping surface sound pressure level	16.5 dB at 18 m ³ /h; 19.5 dB at 31 m ³ /h

Disposal

 The packaging must be sorted before disposal. If you wish to dispose of the ventilation device, observe the current regulations. The competent municipal authority will provide information.

Dimension diagrams (all dimensions in mm)

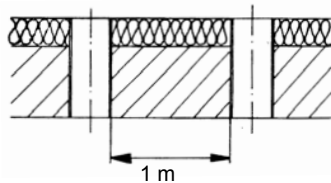
EN



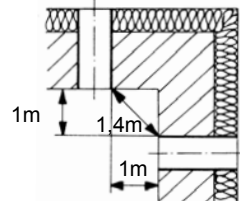
Installation position

Decentralised ventilation devices with heat recovery of the type e² only function in pairs in bidirectional operation. One device operates 70 s (50s for e² short) in supply air operation, the other 70 s (50 s for e²short) in exhaust air operation at the corresponding airflow level as set. Then the air direction is changed. It is thus ensured that the total of the airflow volume supplied is equal to the total exhaust airflow volume. If a device pair operating in push-pull operation is installed and operated in two different rooms of the flat, a sufficiently dimensioned interconnection between the air movement must be provided by excess flow air vents.

Recommended minimum spacing when installing a pair of devices in a wall:



Recommended minimum spacing when installing a pair of devices across a corner:



Do not place the devices above sensitive pieces of furniture, surfaces or pictures. The wall underneath the devices should be left "free".
Do not place the devices above or near room thermostats.

Operating range

EN

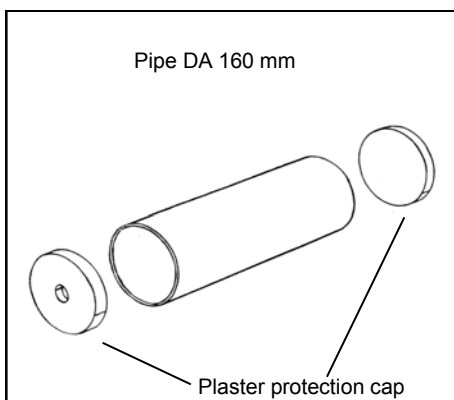
Temperature range: -15°C to +40°C

Usable with relative humidity levels of up to 65% in the interior area. During heating periods low levels of condensate formation may occur. When usage limits are exceeded, switch off the device and close the inner screen. Ensure fresh air supply by window ventilation.

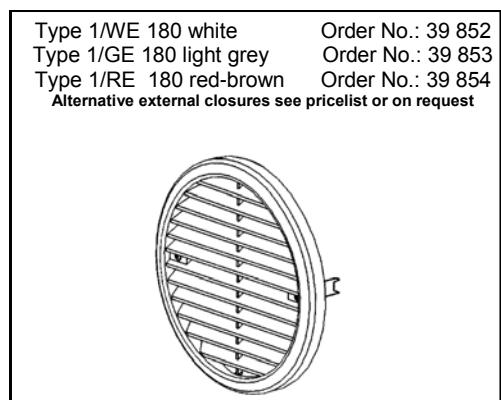
Shipping units

Check the supplies for completeness and mint condition!

Assembly pipe

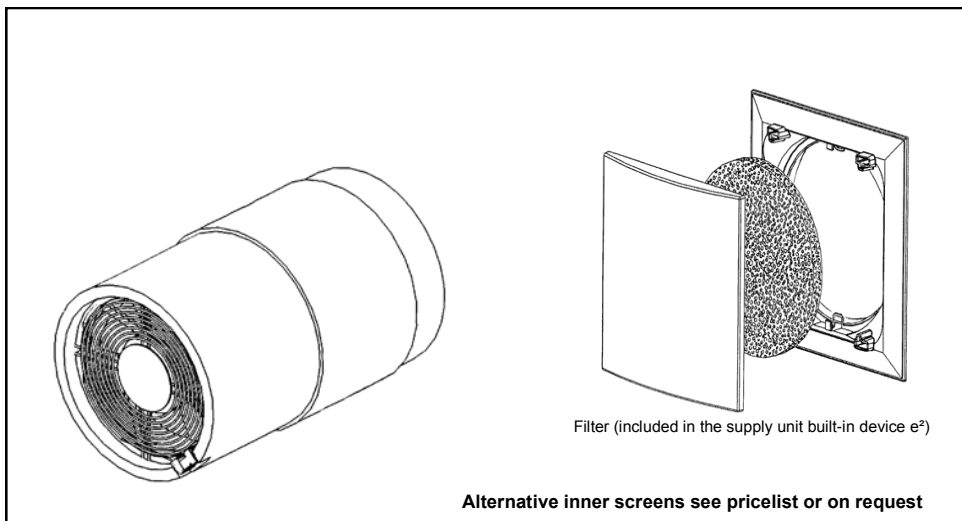


Outer grille



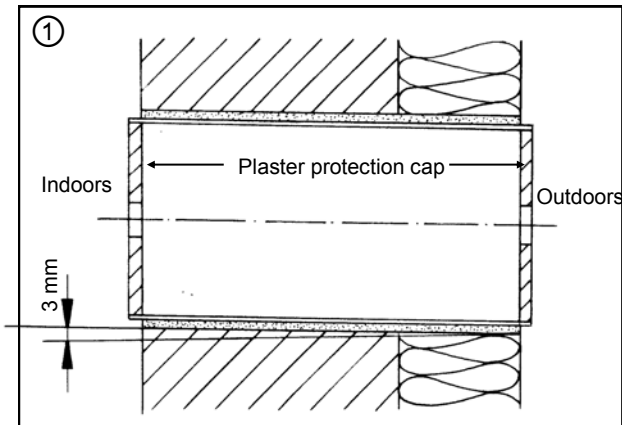
Insert e²

Inner screen

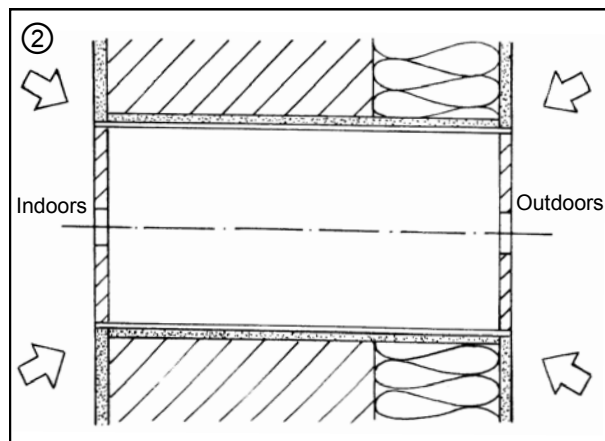


The outer grille 1/W 180 is supplied together with the facade protection ring 1/FSR 180. A corresponding installation manual is enclosed.

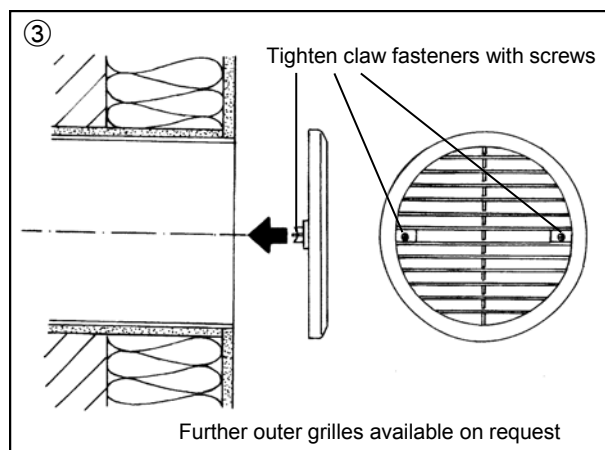
Make the wall openings for the assembly pipes (e.g. by coring, core bit \varnothing 162 mm).
 If necessary shorten the pipe to the required installation length (e²: min. 300 mm; e²short: min. 200 mm).
 Take care that the pipe overlaps on both sides to cope with the plaster thicknesses (after plastering the pipe must close flush with the plaster).
 Insert the pipe and seal it all around. (Assembly glue Order No. 038 733).







Apply plaster indoors and outdoors. If outer closure is plastered, first replace the plaster protection cap outdoors by an outdoor closure piece.



Remove the plaster protection cap outdoors. Assemble the outer grille using the integrated claw fasteners (tighten screws).



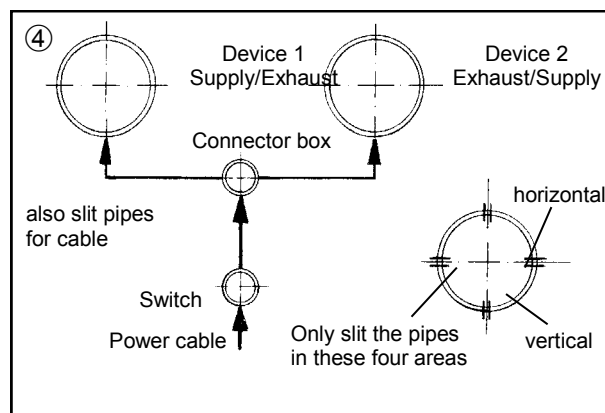
Safety instructions:

-  Caution! Any assembly work to the ventilation device may only be carried out when all poles of the supply voltage have been disconnected.
-  Make sure that the supply voltage of all connection lines is voltage-free (dead). (Separation from the power supply with a minimum contact opening of 3 mm, e.g. electric fuse disconnecting all poles).
-  Each electric circuit of this ventilation system must be fitted with a residual current protection (e.g. FI switch/RCCB).
-  Electric connection only by a specialist. Additional installations and electrical components in this ventilation system are not allowed.

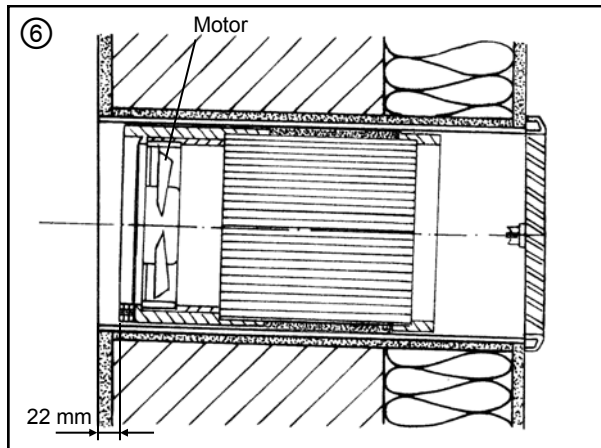
The system can be controlled via several controls of LUNOS.

Follow the relevant installation instructions.

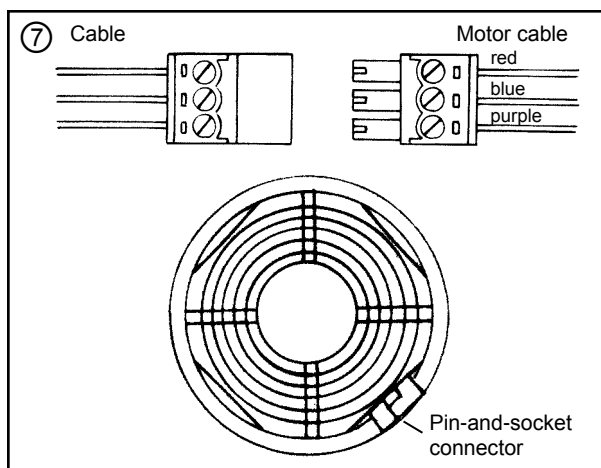
Select the position of the switch. Slit the cable ducts (power cable + cable to the device pairs) and the pipes (2 cm deep). Lay the power cable (e.g. 3 x 1.5 mm²) and the cables to the pairs of devices (e.g. 3 x 0.75 mm²). Place the cables to the device pairs ready in the pipes. Circuit and switch are connected as shown in the diagram below.



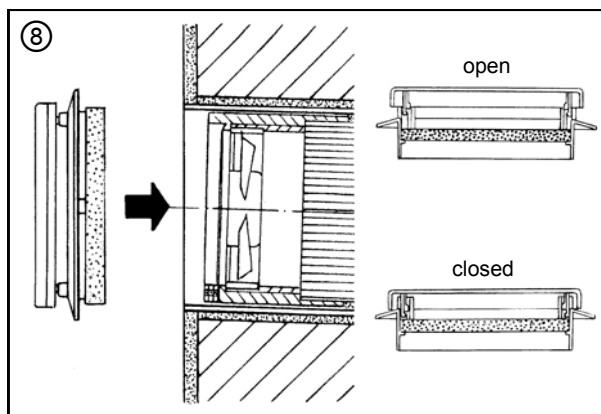
Remove plaster protection cap inside, insert heat exchanger unit into the assembly pipe, ensure there is a 22 mm spacing. Motor is on the inside. Using the loop on the inside of the heat exchanger unit the said unit may be pulled out for correction purposes.



Connect cables to plugs, insert pin and socket connectors into the recess of the heat exchanger casing.



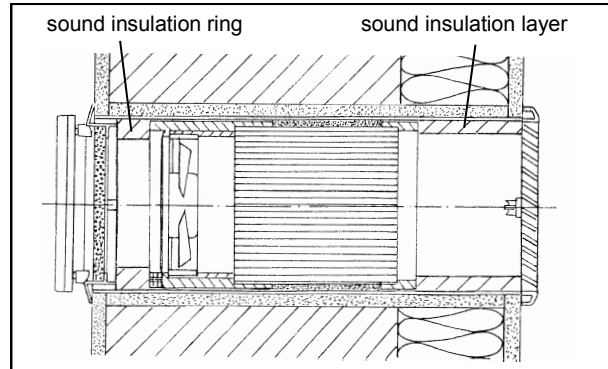
Insert inner closure with filter casing, snap the indoor screen into place in open position. Ready.



Assembly: Sound insulation set

EN

Can be used as from a pipe length of 300 mm for e^2 . Position sound insulation ring and sound insulation layer as depicted. The sound insulation layer can be shortened if necessary.



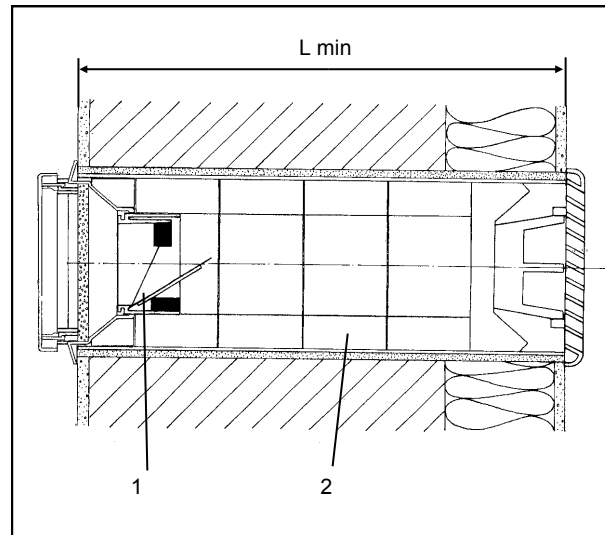
Replacement of ALD-R 160 by e^2

When carrying out a replacement the following parts of ALD-R 160 are not required any more:

1. wind pressure relief
2. noise absorber elements + noise absorber end fitting

The minimum length L_{min} of the assembly pipe should be 300 mm. When keeping the outer closure with clamp spring (types 1/R... 180) L_{min} is 320 mm.

The assembly of the e^2 is then carried out as described in this manual from page 5 onward.



Note on LUNOS outer covers

The full-plastic outer covers supplied by LUNOS provide high resistance to driving rain and meet the requirements of Stress Group III according to DIN 4108-3 (2014-11). Metallic or metal-coated covers can be used in Stress Group I in accordance with DIN 4108-3 (2014-11).

For buildings in wind-exposed locations or if there is a risk of strong winds and rain on the outer covers, additional weather protection measures must be taken, if necessary.

Filter replacement

EN

The filter replacement indicator signals that a filter is contaminated. In connection with the universal control a permanent red light of the LED illuminates beneath the switch.

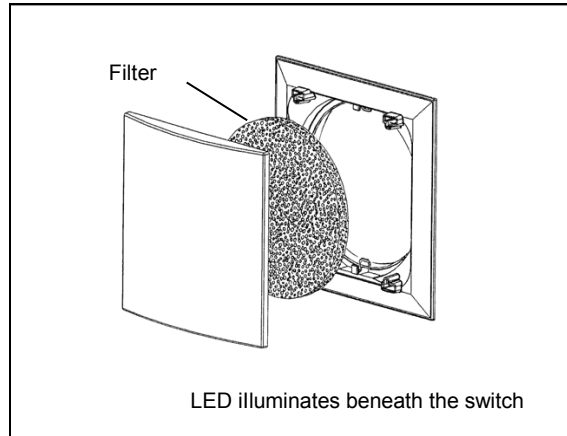
Remove front cover, take filter out, insert new or cleaned filter (filters can be cleaned e.g. in a dishwasher), put front cover on.

The ventilation openings must not be blocked or covered.

Reset the filter change indicator by pressing the rocker switch W1 once.

When using a push-button press the rocker switch W1 for 3 seconds.

For the functionality of the filter change indicator in connection with the TAC or the LUNOS-KNX Control please see the corresponding instructions.




Please note below information on the filter changes you have carried out:

Filter replacement date	Expected filter replacement	Type of filter used

Cleaning

If necessary wipe the indoor screen and covering frame with a dry soft cloth.

 Filter replacement and cleaning must not be carried out by children or by persons who are not able to operate the device safely due to their physical, sensory or mental abilities or their inexperience or lack of knowledge.

Additional parts and replacement parts

Indoor screen compl. 9/IBE

Replacement filter G3, 9/FIB3R, three-pack

Sound insulation set 9/SW

Wind pressure relief 9/WDSE (for assembly pipes from 370 mm length)

Sound protection screen 9/IBS

Order No.: 39 851




Order No.: 37 214

Order No.: 39 850

Order No.: 39 860


Order No.: 39 947

Safety instructions:

-  Beware! Any assembly work to the ventilation device may only be carried out when all phases of supply voltage have been disconnected!
-  Make sure that the supply voltage of all connection lines is dead! (separation from the power supply with a free space between contacts of at least 3 mm, e.g. all-phase disconnecting electr. protection).
-  Each electric circuit of this ventilation system must be fitted with a residual current protection (e.g. RCD)!

 **WARNING – TO REDUCE THE RISK OF FIRE, ELECTRIC SHOCK, OR INJURY TO PERSONS, OBSERVE THE FOLLOWING:**

- a.) Installation work and electrical wiring must be done by qualified person(s) in accordance with all applicable codes and standards, including fire-rated construction.
- b.) Sufficient air is needed for proper combustion and exhausting of gases through the flue (chimney) of fuel burning equipment to prevent back drafting. Follow the heating equipment manufacturer's guideline and safety standards such as those published by the National Fire Protection Association (NFPA), and the American Society for Heating, Refrigeration and Air Conditioning Engineers (ASHRAE), and the local code authorities.
- c.) When cutting or drilling into wall or ceiling, do not damage electrical wiring and other hidden utilities.
- d.) Ducted fans must always be vented to the outdoors.
- e.) If this unit is to be installed over a tub or shower, it must be marked as appropriate for the application and be connected to a GFCI (Ground Fault Circuit Interrupter) – protected branch circuit.

-  The product's installation shall not conflict with any requirement in the National Electrical Code, ANSI/NFPA 70-1999.

Additional installations and electrical components in this ventilation system are prohibited!



LUNOS Germany

LUNOS Lüftungstechnik GmbH
für Raumluftsysteme
Wilhelmstr. 31
13593 Berlin · Germany

Phone +49 30 362 001-0
Fax +49 30 362 001-89
info@lunos.de
www.lunos.de

E124 06.16