



Feuerungsautomaten

LGB...

Feuerungsautomaten zur Überwachung von ein- oder zweistufigen Gas- oder Gas- / Ölbrennern kleiner bis mittlerer Leistung (typisch bis 350 kW), mit oder ohne Gebläse in intermittierender Betriebsweise.

LGB... und dieses Datenblatt sind für Erstausrüster (OEM) bestimmt, die LGB... in oder an ihren Produkten einsetzen!

Anwendung

LGB... übernehmen die Inbetriebsetzung und Überwachung von ein- oder zweistufigen Gas- oder Gas- / Ölbrennern in intermittierender Betriebsweise.

Die Flammenüberwachung erfolgt, je nach Automatentyp, mittels Ionisationsflammenfühler, Blauflammenfühler QRC1... für Gas- / Ölgebläsebrenner oder UV-Flammenfühler QRA... (mit Zusatzgerät AGQ1...A27).

LGB... ersetzen mit den entsprechenden Adaptern die Automaten LFI7..., LFM1... (siehe «Ersatztypen» unter «Bestellangaben»).

- Automatische Brenner mit Gebläse für gasförmige Brennstoffe nach EN 676
- Feuerungsautomaten für Gasbrenner nach EN 298
- Unterspannungserkennung
- Luftdrucküberwachung mit Funktionsprüfung des Luftdruckwächters während Start und Betrieb
- Elektrische Fernentriegelung
- LGB41... für atmosphärische Gasbrenner

Warnhinweise



Die Beachtung folgender Warnhinweise hilft Personen-, Sach- und Umweltschäden zu vermeiden!

Nicht zulässig sind: Öffnen des Geräts, Eingriffe oder Veränderungen!

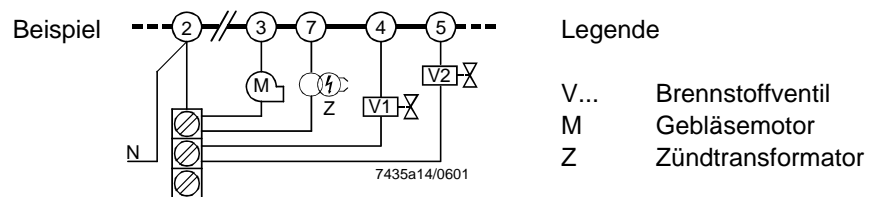
- Alle Tätigkeiten (Montage, Installation, Service usw.) müssen durch dafür qualifizierte Fachkräfte erfolgen
- Schalten Sie vor sämtlichen Arbeiten im Anschlussbereich die Spannungsversorgung allpolig ab
- Sorgen Sie durch geeignete Maßnahmen für den Berührungsschutz an den elektrischen Anschlüssen
- Überprüfen Sie nach jeder Tätigkeit (Montage, Installation, Service usw.) die Verdrahtung auf ihren ordnungsgemäßen Zustand und führen Sie die Sicherheitsüberprüfung gemäß Kapitel «Inbetriebnahmehinweise» durch
- Betätigen Sie den Entriegelungstaster / Bedienknopf nur von Hand (Betätigungskraft ≤ 10 N), ohne Zuhilfenahme irgendwelcher Werkzeuge oder scharfkantiger Gegenstände
- Nach einem Sturz oder Schlag dürfen diese Geräte nicht mehr in Betrieb genommen werden, da Sicherheitsfunktionen auch ohne äußerlich erkennbare Beschädigungen beeinträchtigt sein können

Montagehinweise

- Beachten Sie die jeweils geltenden nationalen Sicherheitsvorschriften

Installationshinweise

- Verlegen Sie die Hochspannungszündkabel immer separat mit möglichst großem Abstand zum Gerät und zu anderen Kabeln
- Phase- und Neutral- bzw. Mittelpunktleiter dürfen nicht vertauscht angeschlossen werden
- Installieren Sie Schalter, Sicherungen und Erdung gemäß den örtlich gültigen Vorschriften
- Überschreiten Sie die maximal zulässige Strombelastung nicht, siehe «Technische Daten»
- Die Steuerausgänge dürfen von außen keine Netzspannung erhalten. Bei einer Funktionsprüfung der vom Automaten gesteuerten Brennerkomponenten (Brennstoffventile o.ä.) darf der LGB... grundsätzlich nicht angeschlossen sein
- Sehen Sie zum Trennen vom Netz einen allpoligen Schalter mit min. 3 mm Kontaktöffnungsweite vor
- Schließen Sie die Erdungslasche im Klemmensockel mit metrischen Schrauben und Lockerungsschutz an
- Bei Brennern ohne Gebläsemotor muss Klemme 3 mit dem AGK25 belastet werden; sonst erfolgt kein zuverlässiger Brennerstart
- Führen Sie aus sicherheitstechnischen Gründen den Neutralleiter auf den Neutralleiterteiler des Stecksockels bzw. auf Klemme 2. Die Brennerkomponenten (Gebläse, Zündtransformator und Gasventile) sind wie im Bild 7435a14 dargestellt, am Neutralleiterteiler anzuschließen. Die Verbindung zwischen Neutralleiter und Klemme 2 ist im Klemmensockel fest vorverdrahtet



Korrekte Verdrahtung der Neutralleiter!

Elektrischer Anschluss der Flammenfühler

Wichtig ist eine möglichst störungsfreie und verlustlose Signalübertragung:

- Verlegen Sie die Fühlerleitung nicht mit anderen Leitern
 - Leitungskapazitäten verringern die Größe des Flammensignals
 - verwenden Sie ein separates Kabel
- Beachten Sie die zulässige Länge der Fühlerleitungen, siehe «Technische Daten»
- Der Ionisationsflammenfühler und die Zündelektrode sind nicht berührungssicher
- Platzieren Sie die Zündelektrode und den Ionisationsflammenfühler so, dass der Zündfunke nicht auf den Ionisationsflammenfühler überschlagen kann (Gefahr der elektrischen Überlastung) und eine Beeinflussung der Ionisationsüberwachung durch den Zündfunken vermieden wird
- Die Kabellänge zur Flammendetektion darf sowohl bei der Ionisationsstrom- als auch bei der UV-Überwachung 20 m nicht überschreiten
- Isolationswiderstand
 - muss zwischen Ionisationsflammenfühler und Masse wenigstens 50 M Ω betragen
 - verschmutzte Fühlerhalterung verringert den Isolationswiderstand und begünstigt somit Kriechströme
 - Voraussetzung hierfür ist nicht nur eine hochwertige wärmebeständige Isolierung des Elektrodenkabels, sondern auch der Ionisationsflammenfühler selbst (keramische Halterung)
- Erden Sie den Brenner vorschriftsmäßig, Erdung des Kessels allein genügt nicht
- Die Schemen sind gezeichnet für Feuerungsautomaten mit geerdetem Neutralleiter. In Netzen mit nicht geerdetem Neutralleiter muss bei Ionisationsstromüberwachung die Klemme 2 über ein RC-Glied ARC 4 668 9066 0 mit dem Erdleiter verbunden werden. Dabei ist zu beachten, dass die geltenden örtlichen Bestimmungen (z.B. bzgl. Schutz gegen elektrischen Schlag) eingehalten werden, da bei einer Netzspannung von AC 230 V / 50 Hz ein Spitzenableitstrom von 2,7 mA fließt

Inbetriebnahmehinweise

- Führen Sie sowohl bei der Erstinbetriebnahme bzw. Wartung folgende Sicherheitsüberprüfungen durch:

	Durchzuführende Sicherheitsüberprüfung	Erwartete Reaktion
a)	Brennerstart mit zuvor unterbrochener Leitung zum Ionisationsflammenfühler und abgedunkeltem Flammenfühler bei QRA... und QRC1...	Störabschaltung Ende «TSA»
b)	Brennerbetrieb mit Simulation Flammenabriss, hierzu Gaszufuhr im Betrieb unterbrechen (z.B. Stecker Brennstoffventil abziehen, dabei Berührungsschutz beachten)	sofortige Störabschaltung
c)	Brennerbetrieb mit Simulation Luftdruckausfall (nicht bei atmosphärischen Brennern)	sofortige Störabschaltung

Normen und Zertifikate



Konformität mit EG-Richtlinien

- Elektromagnetische Verträglichkeit EMV (Störfestigkeit) 89 / 336 / EWG
- Gasgeräte richtlinie 90 / 396 / EWG
- Niederspannungsrichtlinie 73 / 23 / EWG



ISO 9001: 2000
Zert. 00739



ISO 14001: 2004
Zert. 38233

- Identifizierungscode nach EN 298
 - LGB21... / LGB22...
 - LGB32...
 - LGB41... («BV1 + BV2» oder «ZBV + BV2»)

F T L L X N bei zweistufigem Betrieb
F M L L X N bei zweistufigem Betrieb
A B L L X N bei zweistufigem Betrieb
A M L L X N bei einstufigem Betrieb

LGB21.130A17	x	x	---	---
LGB21.130A27	x	x	x	x
LGB21.230A27	x	x	x	---
LGB21.330A27	x	x	x	---
LGB21.350A17	x	x	---	---
LGB21.350A27	x	x	x	x
LGB21.550A27	x	x	x	x
LGB22.130A27	x	x	x	x
LGB22.230B27	x	x	x	---
LGB22.330A17	x	x	---	---
LGB22.330A27	x	x	x	x
LGB22.330A270	x	x	x	---
LGB32.130A27	x	x	x	x
LGB32.230A17	x	x	---	---
LGB32.230A27	x	x	x	---
LGB32.330A17	x	x	x	---
LGB32.330A27	x	x	x	---
LGB32.350A17	x	x	x	---
LGB32.350A27	x	x	x	x
LGB41.255A27	x	x	---	x
LGB41.258A17	x	x	---	---
LGB41.258A27	x	x	---	x

Servicehinweise

- Setzen Sie den Serviceadapter KF8872 nur kurzzeitig ein

Entsorgungshinweise



Das Gerät enthält elektrische und elektronische Komponenten und darf nicht als Hausmüll entsorgt werden.

Die örtliche und aktuell gültige Gesetzgebung ist unbedingt zu beachten.

Ausführung

Das Gehäuse besteht aus schlagfestem, wärmebeständigem sowie schwer entflammbarem Kunststoff.

Es ist steckbar (91 x 62 x 63 mm, einschließlich Stecksockel) und rastet hörbar in den Stecksockel ein.

Das Gehäuse umschließt:

- das Programmschaltwerk mit Synchronmotor
- den elektronischen Flammensignalverstärker (Ionisation) mit dem Flammenrelais und die weiteren Schaltkomponenten
- die Entriegelungstaste mit integrierter Störungsmeldelampe

Typenübersicht

Die Typenbezeichnungen gelten für LGB... ohne Stecksockel und ohne Flammenfühler. Bestellangaben für Stecksockel und weiteres Zubehör, siehe «Ausführung», «Bestellangaben», «Flammenüberwachung ...» sowie «Technische Daten».

Flammenfühler	Typ	Zulassung in:	tw/s	t1/s	TSA/s	t3n/s	t3/s	t4/s	t9/s	t10/s	t11/s	t12/s	t20/s
			ca.	min.	max.	ca.	ca.	ca.	6)	min.	3)	3)	ca.
Automaten für zweistufige Brenner ohne Stellantriebssteuerung													
Ionisationsflammenfühler (ION) oder UV-Fühler QRA... mit AGQ1...A27	LGB21.130A27 4)7)	CH, EU, S, SF	8	7	3	2,4	2	8	---	5	---	---	6
	LGB21.230A27 5)	CH, EU, S, SF	8	15	3	2,4	2	8	---	5	---	---	38
	LGB21.330A27 5)	CH, EU, H, S, SF	8	30	3	2,4	2	8	---	5	---	---	23
	LGB21.350A27 5)7)	CH, EU, H, S, SF	8	30	5	4	2	10	---	5	---	---	21
	LGB21.550A27 5)	AUS, CH, EU	8	50	5	4	2	10	---	5	---	---	2
Automaten für zweistufige Brenner mit Stellantriebssteuerung													
Ionisationsflammenfühler (ION) oder UV-Fühler QRA... mit AGQ1...A27	LGB22.130A27 4)	CH, EU, N, S	9	7	3	2,4	3	8	---	4	12	12	21
	LGB22.230B27 5)	CH, EU, N, S, SF	9	20	3	2,4	3	8	---	4	16,5	16,5	2
	LGB22.330A27 5)7)	AUS, CH, EU, H, N, S, SF	9	30	3	2,4	3	8	---	4	12	11	2
	LGB22.330A270 5)8)	EU	9	30	3	2,4	3	8	---	4	12	11	2
Blaufflammfühler QRC1...	LGB32.130A27 4)1)	CH, EU	9	7	3	2,4	3	8	---	4	12	12	21
	LGB32.230A27 5)1)	CH, EU	9	15	3	2,4	3	8	---	4	12	12	2
	LGB32.330A27 5)	CH, EU	9	30	3	2,4	3	8	---	4	12	11	2
	LGB32.350A27 5)	CH, EU	9	30	5	4,4	1	10	---	4	12	9	2
Automaten für atmosphärische Brenner													
Ionisationsflammenfühler (ION) oder UV-Fühler QRA... mit AGQ1...A27	LGB41.255A27	EU	18	---	5	4	2	10	5	---	---	---	10
	LGB41.258A27 2)5)7)	CH, EU, H, SF	18	---	5	4	2	10	8	---	---	---	10

Legende	tw	Wartezeit
	t1	Vorlüftzeit
	TSA	Sicherheitszeit bei Anlauf
	t3	Vorzündzeit
	t3n	Nachzündzeit
	t4	Intervall «BV1-BV2» bzw. «BV1-LR»
	t9	2. Sicherheitszeit
	t10	Vorgabezeit für die Luftdruckmeldung
	t11	Programmierte Öffnungszeit für den Stellantrieb «SA»
	t12	Programmierte Schließzeit für den Stellantrieb «SA»
	t20	Intervallzeit bis zur Selbstabschaltung des Programmwerks

- 1) Auf Anfrage
- 2) Für atmosphärische Brenner bis 120 kW
- 3) Max. zur Verfügung stehende Laufzeit für den Stellantrieb
- 4) Auch für Schnelldampferzeuger
- 5) Auch für Warmlufterzeuger
- 6) «t9» + Abmeldezeit des Flammenrelais
- 7) Auch für AC 100...110 V lieferbar; die beiden letzten Ziffern lauten ...17 anstatt ...27
- 8) Ohne interne Gerätefeinsicherung. Nur einsetzen mit externer Feinsicherung 6,3 A träge!

Feuerungsautomat ohne Stecksocket siehe «Typenübersicht»

Kleinwächteranschlussstechnik

siehe Datenblatt N7201

- Stecksocket AGK11...
- Kabelhalter AGK65..., AGK66, AGK67...
- Zugentlastungselemente für AGK67...

Kleinwächteranschlussstechnik

siehe Datenblatt N7203

- Stecksocket AGK13...
- Steckergehäuse AGK56
- Zubehör AGK68

Flammenfühler

- Ionisationsflammenfühler
- UV-Flammenfühler QRA2... / QRA10...
- Blauflammenfühler QRC1...

bauseits
siehe Datenblatt N7712
siehe Datenblatt N7716



RC-Glied

ARC 4 668 9066 0

- Für die Ionisationsstromüberwachung in Netzen mit nicht geerdetem Neutralleiter



PTC-Widerstand (AC 230 V)

AGK25

- Zur Belastung der Klemme 3 (bei Brennern ohne Gebläsemotor an Klemme 3 zwingend erforderlich)



Zusatzgerät für die UV-Überwachung

- Kabellänge 500 mm
- Kabellänge 300 mm
- Passend unter den Stecksocket, Abmessungen siehe «Maßbilder»

AGQ1.1A27
AGQ1.2A27



Untersatz (Leergehäuse)

- Zur Vergrößerung der Bauhöhe auf LFM...- bzw. LFI7...-Bauhöhe

AGK21



Serviceadapter

- Zur Funktionsprüfung der Automaten innerhalb der Brenneranlage
- Funktionsprüfung mittels Kontrollleuchten
- Fühlerwiderstandsmessung mittels Messbuchse \varnothing 4 mm

KF8872

Adapter / Ersatztypen

Umverdrahtung nicht erforderlich

LGB21... mit Adapter	KF8852		LFI7...
	KF8880		LFM1... ¹⁾ LFM1...-F ¹⁾
LGB22... mit Adapter	KF8853-K		LFI7...
	KF8880		LFM1... ¹⁾
LGB41... mit Adapter	KF8862		LFM1... ¹⁾

¹⁾ Nur für Ionisation vorgesehen

Technische Daten

Allgemeine Gerätedaten LGB...	Netzspannung	AC 100 V –15 % ...AC 110 V +10 % AC 220 V –15 % ...AC 240 V +10 % (LGB2... / LGB4...) AC 230 V –15 % / +10 % (LGB32..)
	Netzfrequenz	50...60 Hz ±6 %
	Eingangsstrom zu Klemme 12	max. 5 A beim zul. Spannungsbereich, d.h. AC 187...264 V bzw. AC 195...253 V
	Zul. Klemmenbelastung	
	- zu Klemme 3	max. 3 A (15 A während max. 0,5 s)
	- Klemmen 4, 5 und 7	max. 2 A
	- Klemmen 9 und 10	max. 1 A
	- Klemme 12	max. 5 A (bei U _{max} . AC 264 V bzw. AC 253 V)
	Leitungslänge Klemme 8 und Klemme 10	20 m bei 100 pF / m
	Zul. Leitungslängen	max. 3 m bei 100 pF / m Leitungskapazität
	Fühlerkabel separat verlegt	20 m
	Eigenverbrauch	3 VA
	Vorsicherung	max. 10 A, träge
	Schutzart	IP40 durch Einbau sicherstellen, mit Ausnahme des Anschlussbereichs
	Zulässige Einbaulage	beliebig
	Gewicht	ca. 230 g
	Umweltbedingungen	Lagerung
Klimatische Bedingungen		Klasse 1K3
Mechanische Bedingungen		Klasse 1M2
Temperaturbereich		-20...+60 °C
Feuchte		< 95 % r.F.
Transport		DIN EN 60 721-3-2
Klimatische Bedingungen		Klasse 2K2
Mechanische Bedingungen		Klasse 2M2
Temperaturbereich		-50...+60 °C
Feuchte		< 95 % r.F.
Betrieb		DIN EN 60 721-3-3
Klimatische Bedingungen		Klasse 3K5
Mechanische Bedingungen		Klasse 3M2
Temperaturbereich		-20...+60 °C
Feuchte		< 95 % r.F.



Betauung, Vereisung und Wassereinwirkung sind nicht zulässig!

Flammenüberwachung

Flammenüberwachung mit Ionisationsflammenfühler

	bei Netzspannung $U_N = AC\ 230\ V$
Fühlerspannung zwischen Klemme 1 und Klemme 2 bzw. Masse (Wechselspannungsmessgerät $R_i \geq 10\ M\Omega$)	$\leq U_N$
Erforderlicher Fühlerstrom für zuverlässigen Betrieb	min. $3\ \mu A$
Möglicher Fühlerstrom im Betrieb	max. $100\ \mu A$

Die Flammenüberwachung erfolgt unter Ausnutzung der Leitfähigkeit und der Gleichrichterwirkung heißer Flammengase. Dazu wird eine Wechselspannung an den in die Flamme ragenden Ionisationsflammenfühler aus hitzebeständigem Material angelegt. Der beim Vorhandensein einer Flamme fließende Strom (Ionisationsstrom) bildet das Flammensignal, das auf den Eingang des Flammensignalverstärkers gegeben wird. Dieser ist so ausgelegt, dass er ausschließlich auf die Gleichspannungskomponente des Flammensignals reagiert. Damit ist sichergestellt, dass ein Kurzschluss zwischen Ionisationsflammenfühler und Masse kein Flammensignal vortäuschen kann (da in diesem Fall ein Wechselstrom fließen würde).

Grundsätzlich ist der Flammenüberwachungskreis unempfindlich gegenüber den negativen Einflüssen des Zündfunken.

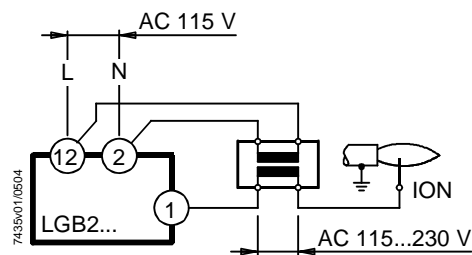
Sollten trotzdem die Störeinflüsse des Zündfunken auf den Ionisationsstrom zu groß sein, so ist entweder der primäre elektrische Anschluss des Zündtransformators umzupolen und / oder die Platzierung der Zünderlektrode gegenüber dem Ionisationsflammenfühler zu überprüfen.

Ionisationsstromüberwachung bei AC 110 V-Automaten

Da sich der Ionisationsstrom bei AC 110 V-Automaten gegenüber den AC 230 V-Automaten um etwa die Hälfte verringert, muss er in gewissen Fällen mittels Transformator erhöht werden.

Leistung des Transformators: min. 2 VA
Übersetzungsverhältnis: ca. 1,1...1,5
Primär- und Sekundärwicklung galvanisch getrennt.

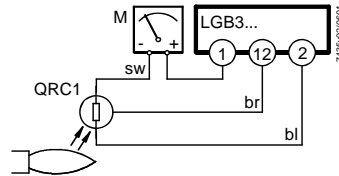
Anschluss des Transformators



Flammenüberwachung
mit QRC1...

Zulässiger Fühlerstrom während der Vorlüftzeit (Dunkelstrom)	max. 5 µA
Erforderlicher Fühlerstrom während des Betriebs	min. 50 µA
Möglicher Fühlerstrom im Betrieb	max. 80 µA

Messschaltung mit QRC1...



Legende

- M Mikroampèremeter Ri max. 5000 Ω
- sw schwarze Ader
- br braune Ader
- bl blaue Ader

Der QRC1... ist speziell für blau brennende Flammen konzipiert. Lichteinfall frontal und seitlich. Steckbefestigung mittels Weichplastikstopfen. Anschluss 3-adrig (Vorverstärker im Fühlergehäuse integriert). Ausführungen, Anwendungstechnik und Technische Daten, siehe Datenblatt N7716.

Flammenüberwachung
mit QRA... und AGQ...
für LGB21... / LGB22... /
LGB41...

Netzspannung	AC 220 V -15 %...AC 240 V +10 %
Netzfrequenz	50...60 Hz ±6 %
Eigenverbrauch	4,5 VA
Schutzart	IP40
Zulässige Umgebungstemperatur	
- während Betrieb	-20...+60 °C
- während Transport und Lagerung	-40...+70 °C
Zul. Leitungslänge QRA... zu AGQ1...A27 (separates Kabel verwenden)	max. 20 m
Zulässige Einbaulage	beliebig
Zul. Leitungslänge AGQ1...A27 zu LGB...	max. 20 m
Gewicht AGQ1...A27	ca. 140 g

	Bei Netzspannung UN:	
	AC 220 V	AC 240 V
Fühlerspannung an QRA... (unbelastet)		
Bis Ende «t10» und nach Regelabschaltung	DC 400 V	DC 400 V
Ab Beginn «t1»	DC 300 V	DC 300 V
Fühlerspannung Belastung durch DC-Messinstrument Ri > 10 MΩ		
Bis Ende «t10» und nach Regelabschaltung	DC 380 V	DC 380 V
Ab Beginn «t1»	DC 280 V	DC 280 V
Gleichstromfühlersignale mit UV-Fühler QRA...		
Messung am QRA...	min. erf. 200 µA	max. möglich 500 µA

Flammenüberwachung mit QRA... und AGQ... für LGB21... / LGB22... / LGB41...

UV-Flammenfühler
QRA...

Für Gas- und Gas- / Ölbrenner universell einsetzbarer Flammenfühler. Lichteinfall frontal bis seitlich. Gesamtlänge 97 mm. Lieferbar mit normaler oder, als QRA2M, mit erhöhter Empfindlichkeit. Steckbefestigung mittels Flansch und Bride. Als QRA10... auch in metallgekapselter Ausführung lieferbar. Details, siehe Datenblatt N7712.

Zusatzgerät
AGQ1...A27

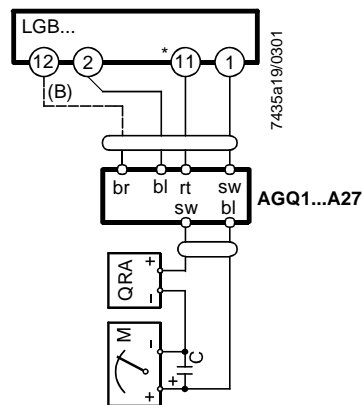
In Verbindung mit LGB...-Automaten muss das UV-Zusatzgerät AGQ1...A27 verwendet werden.

Dieses wird über 2 Leitungen an das Netz sowie über die Klemme 1, 2 und 11 am Automaten angeschlossen.

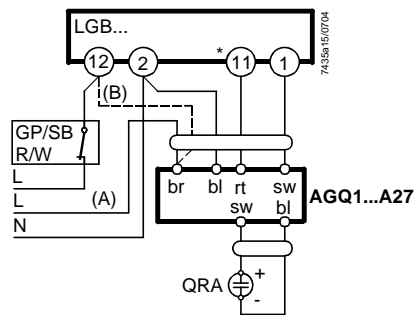
Je nach Anschlussart (A) oder (B) ergeben sich 2 Möglichkeiten, die Durchzündenzündend alternder Röhren zu prüfen und das UV-Licht zu detektieren:

1. (A) Betrieb mit Dauerphase
UV-Test mittels erhöhter Speisespannung an der UV-Röhre beim Start und nach Regelabschaltung.
2. (B) Betrieb mit gesteuerter Phase
UV-Test mittels erhöhter Speisespannung nur beim Start, d.h. während des Intervalls zwischen Regeleinschaltung und Luftdruckmeldung.
– spannungsloser Zustand an UV-Röhre nach Regelabschaltung
– kein vollwertiger Ersatz für Betriebsweise (A), da sich eine gealterte UV-Röhre regenerieren kann

Messschaltung



Anschlussbild



Messung am Flammenfühler

Legende

- GP Gasdruckwächter
- R Temperatur- bzw. Druckregler
- SB Sicherheitsbegrenzer
- W Temperatur- bzw. Druckwächter
- * bei LGB41...: Klemme 3
- (A) Betrieb mit permanenter Phase
- (B) Betrieb mit gesteuerter Phase

Funktion

Die erforderlichen bzw. zulässigen Eingangssignale zum Steuerteil und zum Flammenüberwachungskreis sind im entsprechenden Funktionsdiagramm (siehe «Anschlussschema») durch Schraffierung hervorgehoben.
Fehlen diese Eingangssignale, unterbricht der Automat das Inbetriebsetzungsprogramm und löst dort wo die Sicherheitsbestimmungen dies fordern, eine Störabschaltung aus.

Voraussetzung für Inbetriebsetzung

- Automat entriegelt
- Die Kontakte des Gasdruckwächters «GP», des Temperatur- / Druckwächter «W», des Temperatur- / Druckreglers «R» sowie des Sicherheitsbegrenzers «SB» müssen geschlossen sein
- Gebläsemotor «M» oder Nachbildung AGK25 angeschlossen
- Luftdruckwächter «LP» in Ruheposition

Unterspannung

Die LGB... erkennen **Unterspannung**, d.h. bei einer Netzspannung, die niedriger als ca. AC 160 V (für nominal AC 220...240 V) bzw. AC 75 V (für nominal AC 100...110 V) ist, fällt das Arbeitsrelais «AR» ab.
Der Feuerungsautomat führt automatisch einen neuen Startversuch durch, wenn die Spannung wieder auf einen Wert > AC 160 V bzw. AC 75 V ansteigt.

Verpolungsschutz

Beim Vertauschen der Anschlüsse für Phase (Klemme 12) und Neutralleiter (Klemme 2) erfolgt Störabschaltung Ende «TSA».

Inbetriebsetzungsprogramm

A – C Inbetriebsetzungsprogramm

A **Startbefehl** (Einschaltung)

Dieser erfolgt durch den Temperatur- / Druckregler «R». Klemme 12 erhält Spannung und das Programmwerk läuft an.
Nach Ablauf der «tw» beim LGB21... bzw. nach dem Abfließen der Luftklappe «SA» auf Nennlaststellung (d.h. nach «t11») beim LGB22... / LGB32... wird der Gebläsemotor «M» angesteuert.

TSA **Sicherheitszeit bei Anlauf**

Am Ende der «TSA» muss an Klemme 1 ein Flammensignal vorhanden sein. Es muss bis zur Abschaltung ununterbrochen erhalten bleiben, sonst fällt das Flammenrelais «FR» ab, der Automat löst Störabschaltung aus und verriegelt sich in Störstellung.

tw **Wartezeit**

Hier wird der Luftdruckwächter «LP» und das Flammenrelais «FR» auf korrekte Kontaktstellung überprüft.

t1 **Vorlüftzeit**

Durchlüftung des Feuerraums und der Nachschaltheizflächen:
Mit Kleinlastluftmenge beim LGB21..., mit Nennlastluftmenge (Nennluftmenge) bei **LGB22... / LGB32...**
In der «Typenübersicht» sowie den «Funktions- und Schalt diagrammen» wird die sogenannte **Vorlüftzeit «t1»** dargestellt, während dieser der Luftdruckwächter «LP» den geforderten Luftdruck nachweisen muss.
Die effektive «t1» umfasst das Intervallende «tw» bis «t3».

t3 **Vorzündzeit**

Während der «t3» und bis zum Ablauf der «TSA» erfolgt ein Zwangsaufzug des Flammenrelais «FR».
Nach Ablauf von «t3» erfolgt die Brennstofffreigabe an Klemme 4 bzw. an Klemme 11 bei LGB41...

- t3n **Nachzündzeit**
 Zündzeit während «TSA»
 Kurz vor Ende der «TSA» wird der Zündtransformator «Z» ausgeschaltet.
 Die «t3n» ist also etwas kürzer als die «TSA».
 Dies ist notwendig, damit das durch Zwangsanzug aufgezugene Flammenrelais «FR» Zeit hat, bei nicht vorhandener Flamme abzufallen.
- t4 **Intervallzeit**
LGB21... / LGB41...: Zeit bis zur Freigabe des 2. Brennstoffventils «BV2»
LGB22... / LGB32...: Nach Ablauf von «t4» erfolgt die leistungsabhängige Regulierung des Wärmeerzeugers (Freigabe des Leistungsreglers «LR»)
- t9 **2. Sicherheitszeit**
 (Nur bei LGB41...)
 Für Zündbrenner mit Hauptflammenüberwachung, die mit einem Zündgasventil «ZV1» ausgerüstet sind.
- t10 **Vorgabezeit für die Luftdruckmeldung**
 Nach Ablauf dieser Zeit muss der eingestellte Luftdruck aufgebaut sein, andernfalls erfolgt Störabschaltung.
- t11 **Programmierte Öffnungszeit für den Stellantrieb «SA»**
 (Nur bei LGB22... / LGB32...)
 Die Luftklappe öffnet bis zur Nennlaststellung, erst dann erfolgt die Inbetriebsetzung des Gebläsemotors «M».
- t12 **Programmierte Schließzeit für den Stellantrieb «SA»**
 (Nur bei LGB22... / LGB32...)
 Während «t12» läuft die Luftklappe in Kleinlaststellung.
- B – B´ **Intervall für die Flammenbildung**
- C **Betriebsstellung des Brenners erreicht**
- C – D **Brennerbetrieb** (Wärmeproduktion)
 Leistungsabgabe mit Nennlast, oder in Verbindung mit einem Leistungsregler «LR» mit Teillast.
- D **Abschaltung durch «R»**
 Der Brenner wird sofort ausgeschaltet und das Schaltwerk ist bereit für einen neuen Start.

Steuerprogramm bei
Störungen

Grundsätzlich wird bei allen Störungen die Brennstoffzufuhr sofort unterbrochen. Erfolgt die Störabschaltung zu irgendeinem anderen nicht durch Symbole markierten Zeitpunkt zwischen Start und Vorzündung, ist die Ursache hierfür normalerweise ein Abschalten durch den Luftdruckwächter «LP» oder ein vorzeitiges, fehlerhaftes Flammensignal.

• Nach Netzspannungsausfall oder unter-schrittener Unterspannungsschwelle:	Neustart mit unverkürztem Programm-ablauf ab Spannungswiederkehr
• Bei vorzeitigem Flammensignal ab Beginn der «t1»:	sofortige Störabschaltung
• Bei verschweißtem Kontakt des Luftdruck-wächters «LP» während «tw»:	Startverhinderung
• Bei ausbleibender Luftdruckmeldung:	Störabschaltung nach Ablauf von «t10»
• Bei Luftdruckausfall nach Ablauf von «t10»:	sofortige Störabschaltung
• Bei Nichtzünden des Brenners:	Störabschaltung nach Ablauf der «TSA»
• Bei Flammenausfall während des Betriebs:	sofortige Störabschaltung

Störabschaltung

Nach Störabschaltung bleibt der LGB... verriegelt (nicht veränderbare Störabschal-tung).
Dieser Zustand bleibt auch bei Netzspannungsunterbrechung erhalten.

Entriegelung des LGB...

Nach jeder Störabschaltung ist eine sofortige Entriegelung möglich.

Störstellungs- und Steuerprogrammanzeige

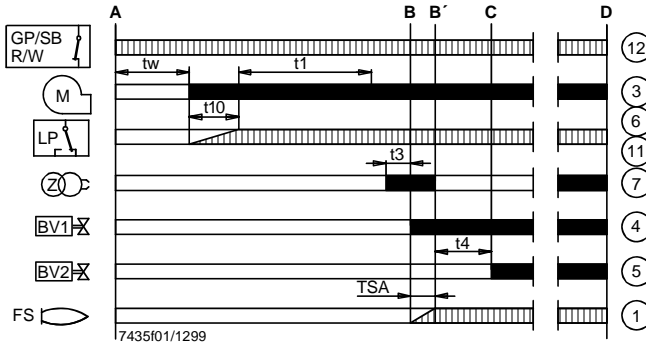
Durch das Schauglas auf der Automatenvorderseite kann die Position des Programm-werks abgelesen werden. Bei Störungen bleibt das Programmwerk stehen und damit auch der Störstellungsanzeiger. Das im Schauglas sichtbare Symbol kennzeichnet so-wohl die Stellung im Programmablauf als auch die Art der Störung gemäß folgender Legende:

◀	Kein Start, da die Startsteuerschleife unterbrochen ist
	Intervall «tw» bzw. «t10» (LGB21...) Intervall «tw» bzw. «t11» (LGB22... / LGB32...) Intervall «tw», «t3» bzw. «TSA» (LGB41...)
▲	Luftklappe offen (LGB22... / LGB32...)
P	Störabschaltung wegen ausbleibender Luftdruckmeldung
◀◀◀	Intervall «t1», «t3» und «TSA» (LGB21...) Intervall «t1», «t3» («t12») (LGB22... / LGB32...)
▼	Brennstofffreigabe
1	Störabschaltung, da nach Ablauf der 1. Sicherheitszeit kein Flammensignal vorhanden ist
2	Freigabe des 2. Brennstoffventils (LGB21... / LGB41...) Freigabe des Leistungsreglers (LGB22... / LGB32...)
3	Störabschaltung, da das Flammensignal nach Ablauf der 2. Sicherheitszeit ausgeblieben ist (LGB41...)
●●●●	Teillast- oder Nennlastbetrieb (bzw. Rücklauf in die Betriebsstellung)

Anschlussschema

LGB21...

Automaten für ein- oder zweistufige Gebläsebrenner.
Luftklappensteuerung für Vorlüftung mit **Kleinlastluftmenge**.



Anschlussbeispiele

Für die Stellantriebssteuerung 2-stufiger bzw. 2-stufig gleitender Brenner.

Vorlüftung («t1») mit Kleinlastluftmenge.

Exakt gleiche Kleinlaststellantriebsposition (Schaltnocke III) während Inbetriebsetzung und Betrieb!

Information über die Stellantriebe «SA»:

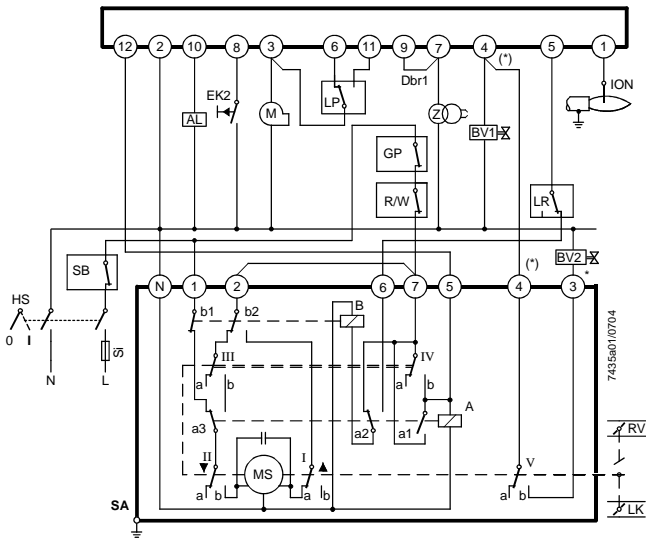
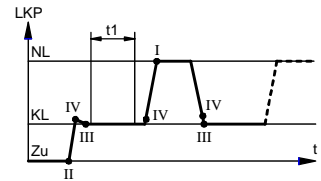
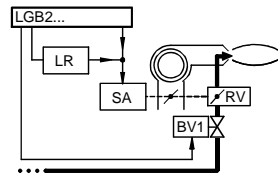
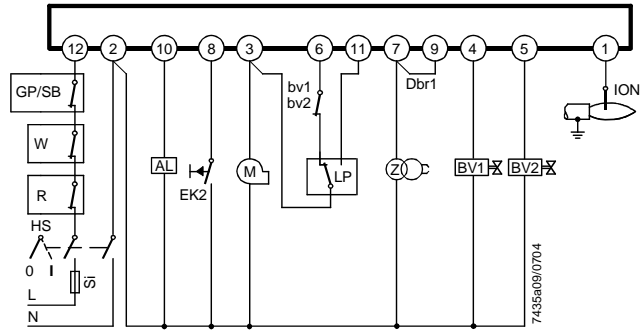
SQL3...: siehe Datenblatt N7808

SQL7...: siehe Datenblatt N7804

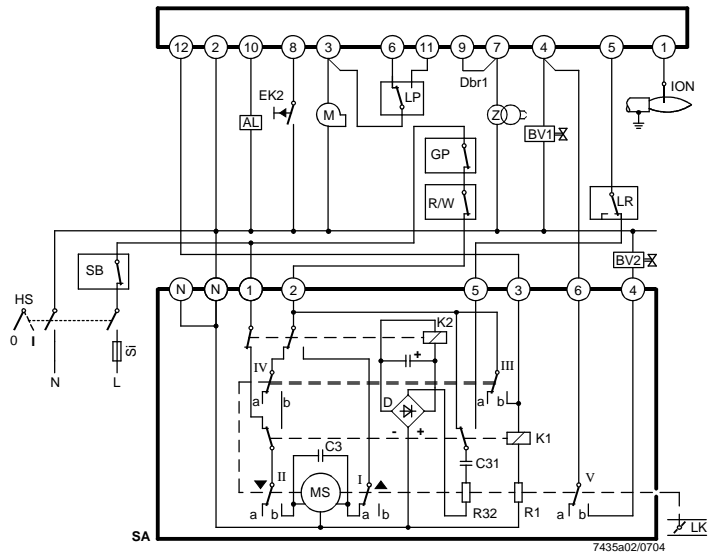
SQL9...: siehe Datenblatt N7806

Flammenüberwachung

LGB21...: Mit Ionisationsflammenfühler oder mit Zusatz AGQ1... für UV-Fühler QRA...



SQL3...121...



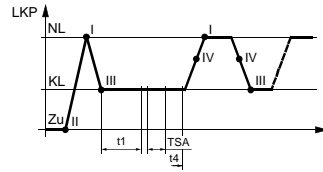
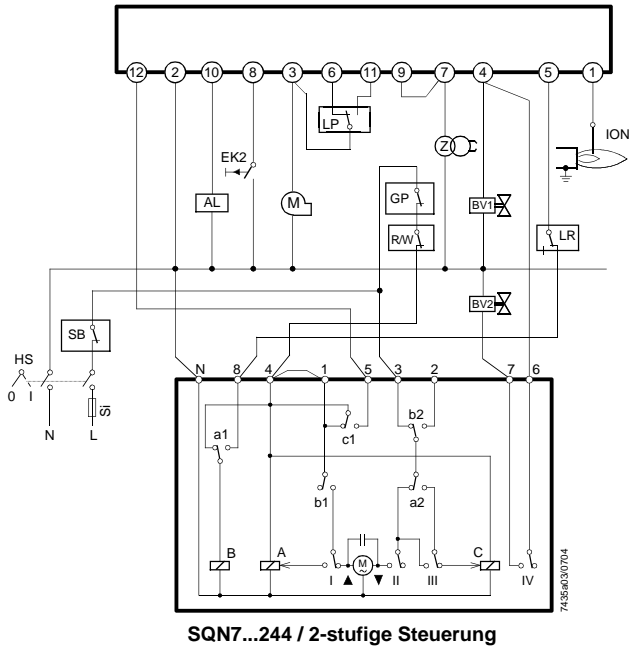
SQL91.140... / 2-stufige Steuerung

* Hinweis:

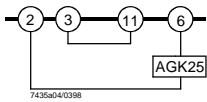
Bei 2-stufig gleitenden Brennern (mit Gasregelklappe «RV») entfällt «BV2» sowie die gestrichelt dargestellte Verbindung (*).

Anschlussschema (Fortsetzung)

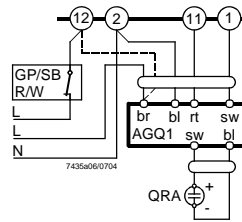
LGB21...



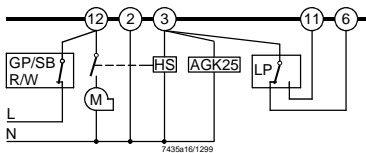
Brenner ohne Gebläse ohne «LP»



QRA... mit Zusatz AGQ1... am LGB21... (Bild 7435a06)



Brenner mit Gebläseansteuerung über Hilfsschutz («HS») mit «LP»



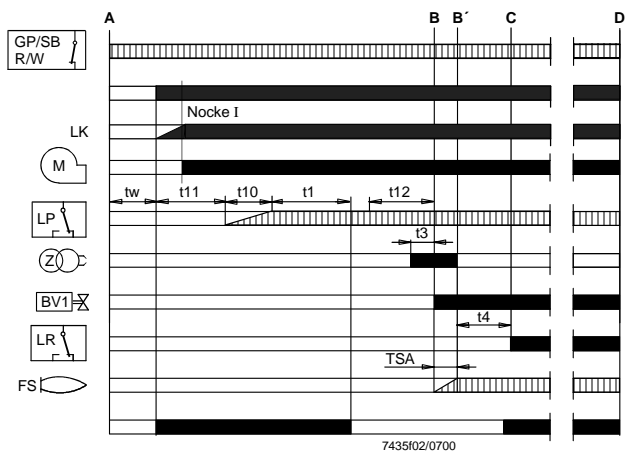
Legende

- bl blaue Ader
- br braune Ader
- rt rote Ader
- sw schwarze Ader

Anschlussschema (Fortsetzung)

LGB22... / LGB32...

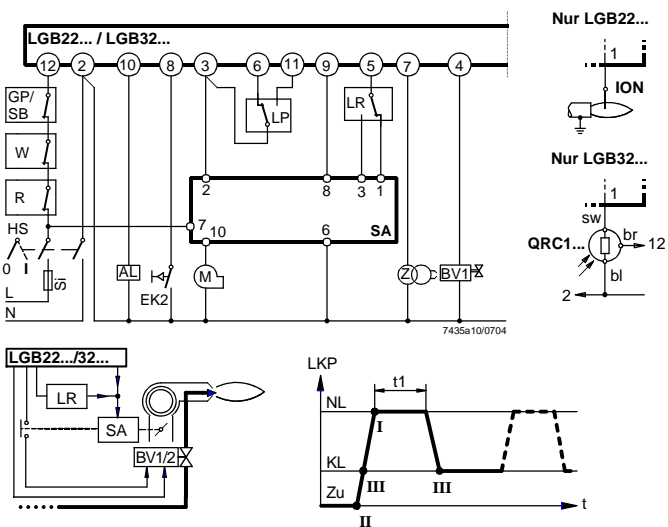
Automaten für ein- oder zweistufige Gebläsebrenner.
 Luftklappensteuerung für Vorlüftung mit **Nennlastluftmenge**.



Flammenüberwachung

LGB22...: Mit Ionisationsflammenfühler oder mit Zusatz AGQ1... für UV-Fühler QRA...

LGB32...: Mit Blauflammenfühler QRC1...



Anschlussbeispiele

Für die Stellantriebssteuerung 2-stufiger bzw. 2-stufig gleitender Brenner.

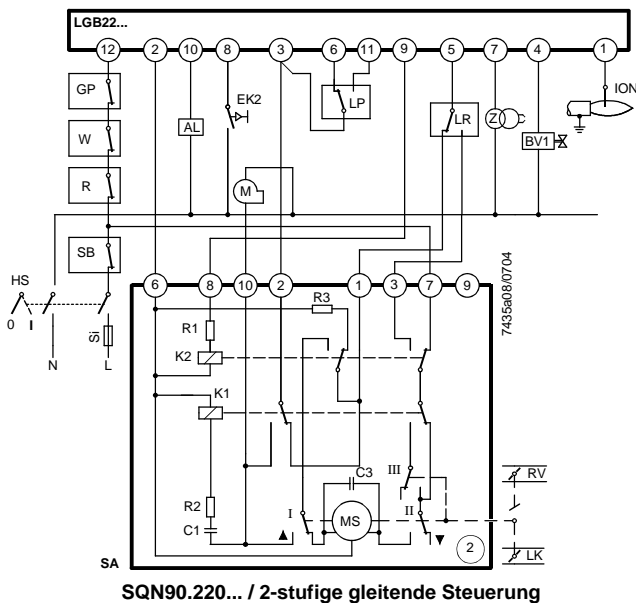
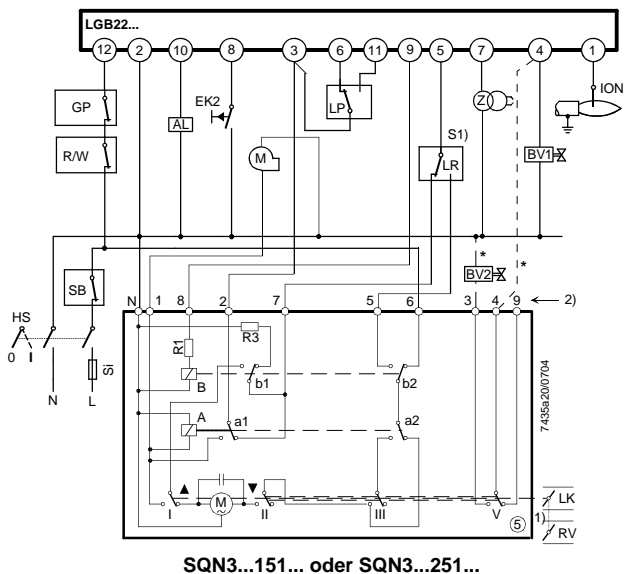
Vorlüftung («t1») mit Nennlastluftmenge.

Information über die Stellantriebe:

SQL3...: siehe Datenblatt N7808

SQL7...: siehe Datenblatt N7804

SQL9...: siehe Datenblatt N7806

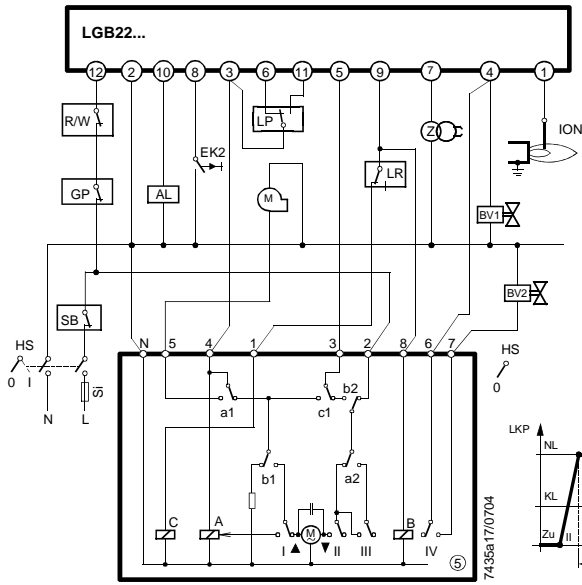


* Hinweis:

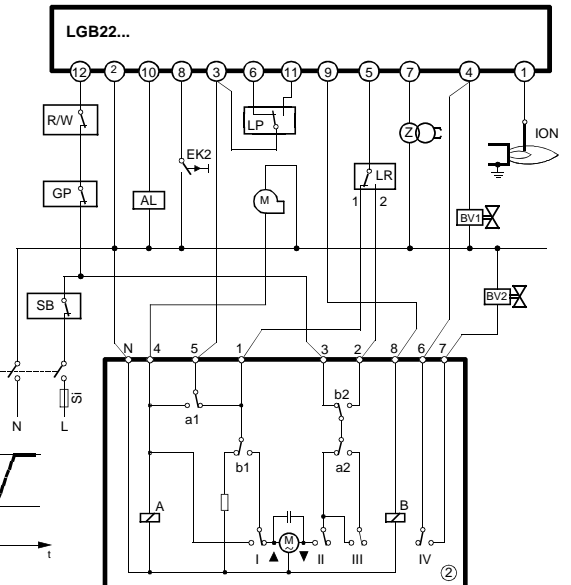
Bei 2-stufig gleitenden Brennern (mit Gasregelklappe «RV») entfällt «BV2» sowie die gestrichelt dargestellte Verbindung zwischen den Klemmen (*).

Anschlussschema (Fortsetzung)

LGB22.../ LGB32...



**SQN7...454 / 2-stufige Steuerung
Eindrahtsteuerung**

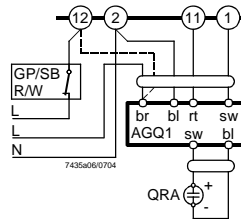
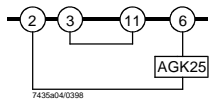


**SQN7...424 / 2-stufige Steuerung
Zweidrahtsteuerung**

Brenner ohne Gebläse ohne «LP»

QRA... mit Zusatz AGQ1... am LGB22... (Bild 7435a06)

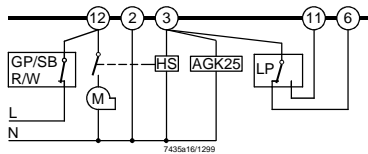
LGB22... / LGB32...



Brenner mit Gebläseansteuerung über Hilfsschütz («HS») mit «LP»

Legende

LGB22... / LGB32...



- bl blaue Ader
- br braune Ader
- rt rote Ader
- sw schwarze Ader

Legende

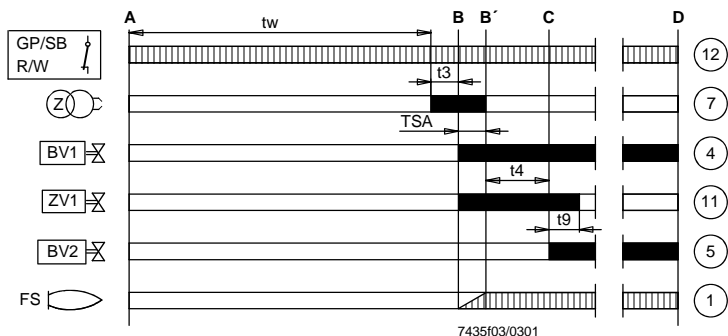
- TSA Sicherheitszeit bei Anlauf
- t1 Vorlüftzeit
- t4 Intervallzeit «BV1 – BV2»
- LGB22... / LGB32...: Intervall «BV1 - LR»

- AL Störmeldung (Alarm)
- BV... Brennstoffventil
- EK2 Fernentriegelungstaster
- ION Ionisationsflammenfühler
- GP Gasdruckwächter
- HS Hauptschalter
- KL Kleinlast
- LKP Luftklappenposition
- LP Luftdruckwächter
- LR Leistungsregler
- M Gebläsemotor
- NL Nennlast
- R Temperatur- bzw. Druckregler
- SB Sicherheitsbegrenzer
- Si Vorsicherung
- W Temperaturwächter oder –begrenzer
- Z Zündtransformator

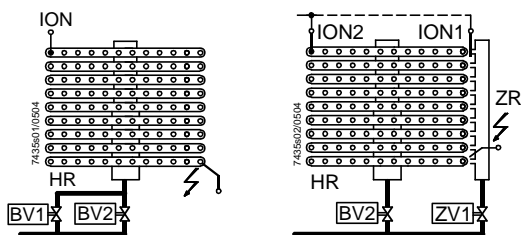
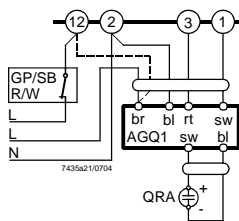
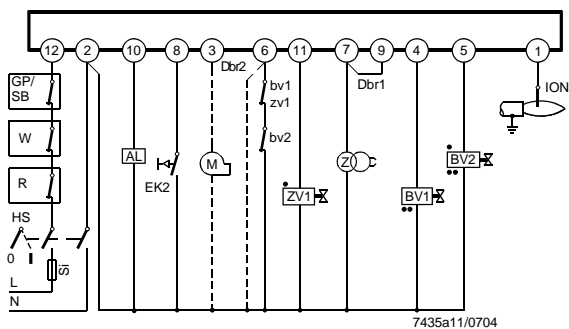
Anschlussschema (Fortsetzung)

LGB41...

Automaten für atmosphärische Gasbrenner mit oder ohne Hilfsgebläse. Keine Stellantriebssteuerung. Flammenüberwachung mit Ionisationsflammenfühler



QRA... mit Zusatz AGQ1... am LGB4... (Bild 7435a21)

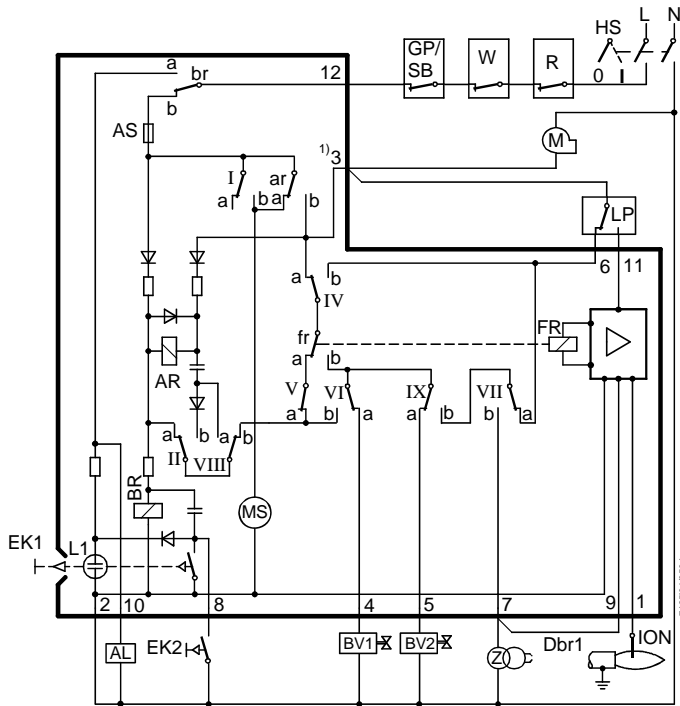


Legende

- | | | | |
|--------|---|--------|---|
| A | Start (Einschaltung durch «R») | AL | Störmeldung (Alarm) |
| B – B´ | Intervall für die Flammenbildung | BV... | Brennstoffventil |
| C | Betriebsstellung des Brenners bzw. Freigabe der 2. Stufe durch den Leistungsregler «LR» | bv... | Hilfsschalter in den Brennstoffventilen (für Schließkontrolle) |
| D | Abschaltung durch «R» | Dbr1 | Drahtbrücke |
| tw | Wartezeit | Dbr2 | Drahtbrücke, notwendig beim Fehlen der Kontakte «bv» bzw. «zv1» |
| TSA | Sicherheitszeit bei Anlauf | EK2 | Ferntriebsteuerungstaster |
| t3 | Vorzündzeit | ION | Ionisationsflammenfühler |
| t4 | Intervallzeit «BV1 – BV2» | FS | Flammensignal |
| t9 | 2. Sicherheitszeit | GP | Gasdruckwächter |
| | | HR | Haupttrampe |
| | | HS | Hauptschalter |
| | | M | (Hilfs-) Gebläsemotor |
| | | QRA... | UV-Flammenfühler |
| | | QRC... | Blaufammenfühler |
| | | bl | blaue Ader |
| | | br | braune Ader |
| | | rt | rote Ader |
| | | sw | schwarze Ader |
| | | R | Temperatur- bzw. Druckregler |
| | | SB | Sicherheitsbegrenzer |
| | | Si | Vorsicherung |
| | | W | Temperaturwächter oder –begrenzer |
| | | Z | Zündtransformator |
| | | ZR | Zündrampe |
| | | ZV1 | Zündgasventil |
| | | zv1 | Hilfsschalter im Zündgasventil |

Innenschema und Zeitdiagramm der Schaltwerke

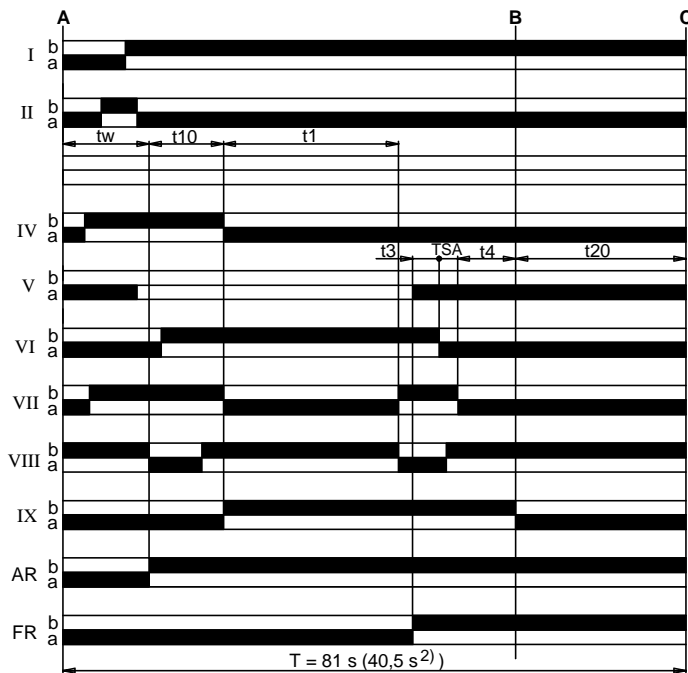
LGB21...



Legende

- AL Störmeldung (Alarm)
- AR Arbeitsrelais mit Kontakt «ar»
- AS Apparatesicherung
- BR Blockierrelais mit Kontakt «br»
- BV... Brennstoffventil
- Dbr1 Drahtbrücke
- EK... Entriegelungstaster
- FR Flammenrelais
- GP Gasdruckwächter
- HS Hauptschalter
- ION Ionisationsflammenfühler
- L1 Störungsmeldelampe
- LP Luftdruckwächter
- M Gebläsemotor
- MS Synchronmotor
- R Temperatur- bzw. Druckregler
- SB Sicherheitsbegrenzer
- W Temperatur- oder Druckwächter
- Z Zündtransformator

- A Startstellung (Einschaltung)
- B Betriebsstellung des Brenners
- C Betriebsstellung des Schaltwerks bzw. Startstellung



I...IX Nockenschalter

tw Wartezeit

TSA Sicherheitszeit bei Anlauf

T Gesamtumlaufzeit des Schaltwerks

t1 Vorlüftzeit

t3 Vorzündzeit

t4 Intervall «BV1 – BV2»

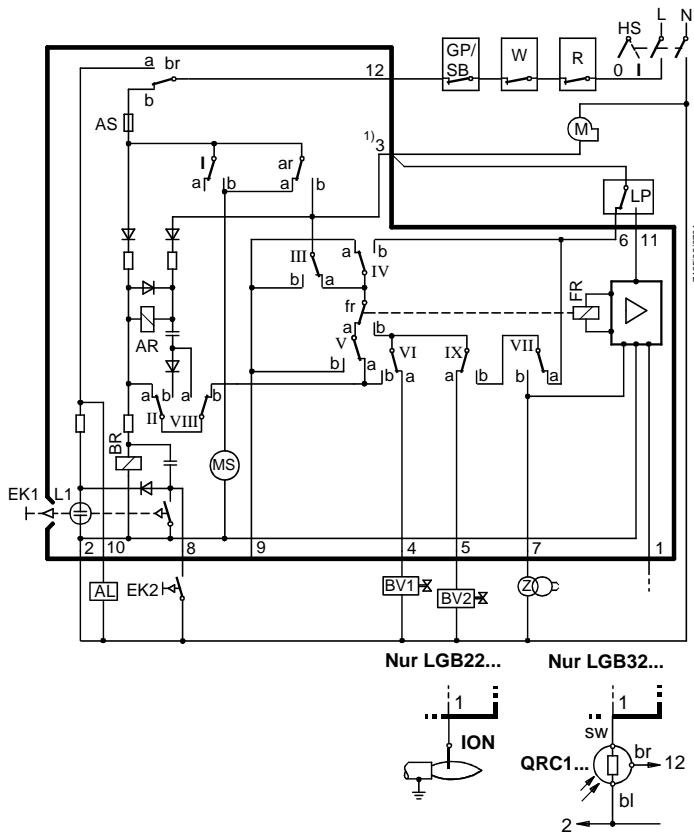
t10 Vorgabezeit für die Luftdruckmeldung

t20 Intervall bis zur Selbstabschaltung des Programmwerks

1) Zwischen Klemme 3 und «N» darf der Widerstand max. 1,6 kΩ betragen

2) nur bei LGB21.130A27

LGB22... / LGB32...



Legende

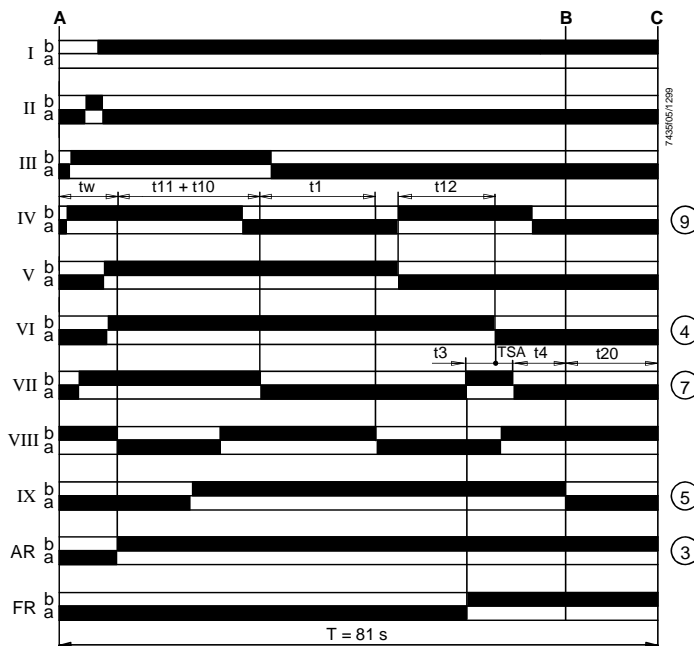
- AL Störmeldung (Alarm)
- AR Arbeitsrelais mit Kontakt «ar»
- AS Apparatversicherung
- BR Blockierrelais mit Kontakt «br»
- BV... Brennstoffventil
- EK... Entriegelungstaster
- FR Flammenrelais
- GP Gasdruckwächter
- HS Hauptschalter
- ION Ionisationsflammenfühler
- L1 Störungsmeldelampe
- LP Luftdruckwächter
- M Gebläsemotor
- MS Synchronmotor
- R Temperatur- bzw. Druckregler
- SB Sicherheitsbegrenzer
- W Temperatur- oder Druckwächter

- Z Zündtransformator
- A Startstellung (Einschaltung)
- B Betriebsstellung des Brenners
- C Betriebsstellung des Schaltwerks bzw. Startstellung

I...IX Nockenschalter

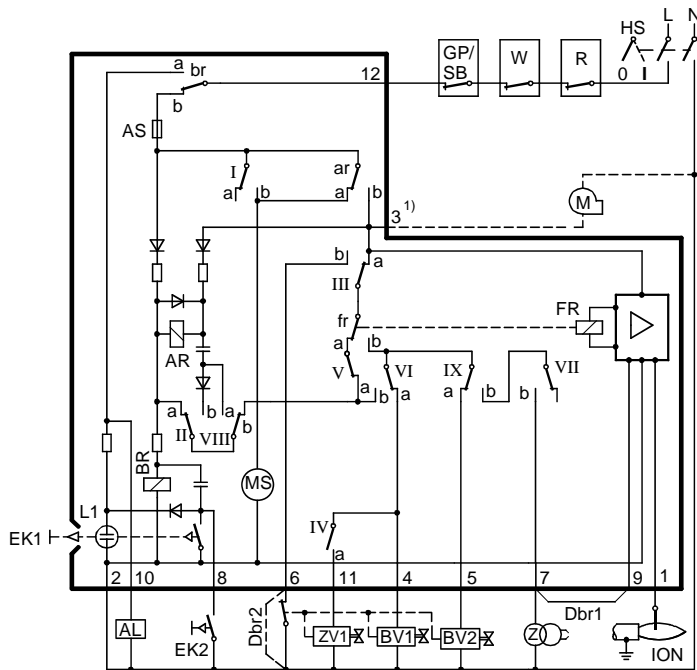
- tw Wartezeit
- TSA Sicherheitszeit bei Anlauf
- T Gesamtumlaufzeit des Schaltwerks
- t1 Vorlufzeit
- t3 Vorzündzeit
- t4 Intervall «BV1 – BV2» bzw. «BV1 – LR»
- t10 Vorgabezeit für die Luftdruckmeldung
- t11 programmierte Öffnungszeit für den Stellantrieb «SA»
- t12 programmierte Schließzeit für den Stellantrieb «SA»
- t20 Intervall bis zur Selbstabschaltung des Programmwerks

1) Zwischen Klemme 3 und «N» darf der Widerstand max. 1,6 kΩ betragen



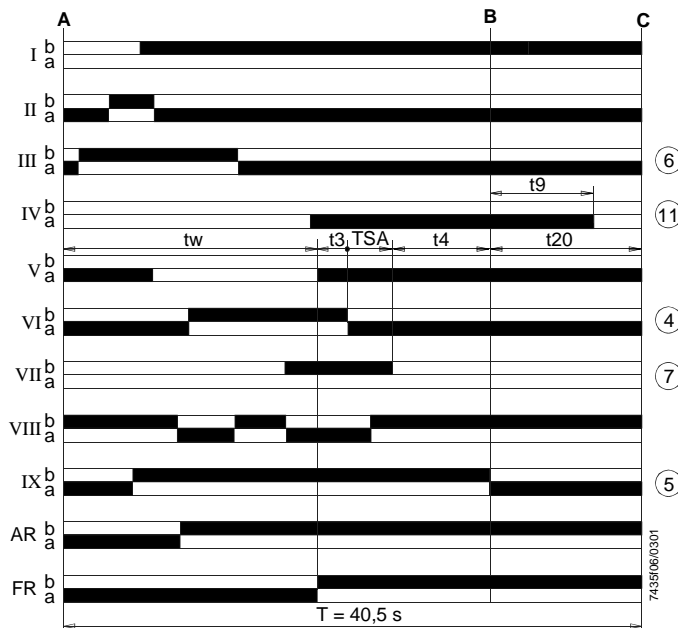
Innenschema und Zeitdiagramm der Schaltwerke (Fortsetzung)

LGB41...



Legende

- AL Störmeldung (Alarm)
- AR Arbeitsrelais mit Kontakt «ar»
- AS Apparatesicherung
- BR Blockierrelais mit Kontakt «br»
- BV... Brennstoffventil
- Dbr1 Drahtbrücke
- Dbr2 Drahtbrücke Klemme 6-2 notwendig beim Fehlen der Kontakte «bv» bzw. «zv1»
- EK... Entriegelungstaster
- FR Flammenrelais
- GP Gasdruckwächter
- HR Haupttrampe
- HS Hauptschalter
- ION Ionisationsflammenfühler
- L1 Störungsmeldelampe
- M Gebläsemotor
- MS Synchronmotor
- R Temperatur- bzw. Druckregler
- SB Sicherheitsbegrenzer
- W Temperatur- oder Druckwächter
- Z Zündtransformator
- ZR Zündrampe
- ZV1 Zündgasventil anstelle von «BV1» bei Zündbrennern mit Hauptflammenüberwachung



- tw Wartezeit
- TSA Sicherheitszeit bei Anlauf
- T Gesamtumlaufzeit des Schaltwerks
- t3 Vorzündzeit
- t4 Intervall «BV1 - BV2»
- t9 2. Sicherheitszeit
- t20 Intervall bis zur Selbstabschaltung des Programmwerks

- A Startstellung (Einschaltung)
- B Betriebsstellung des Brenners
- C Betriebsstellung des Schaltwerks bzw. Startstellung

I...IX Nockenschalter

1) Zwischen Klemme 3 und «N» darf der Widerstand max. 1,6 kΩ betragen

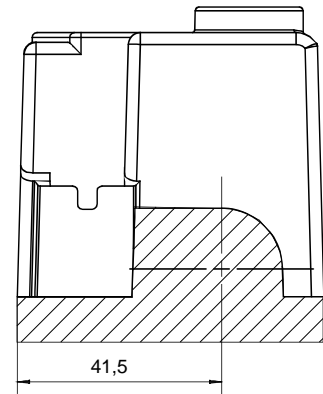
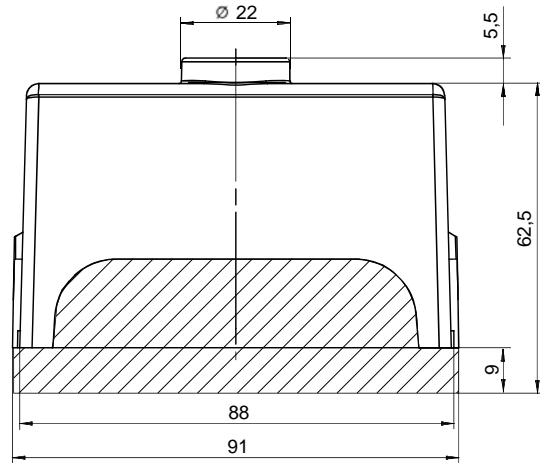


Maße in mm

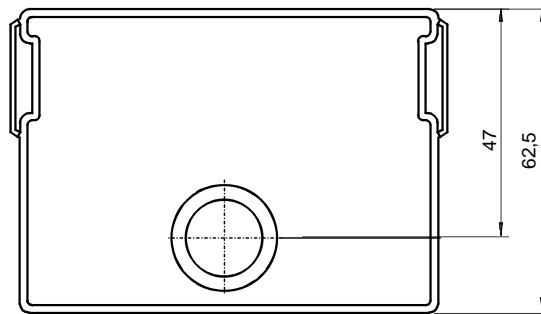
LGB...



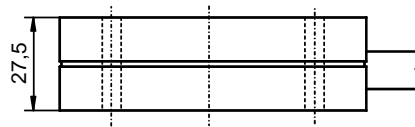
Stecksocket
AGK11... / AGK13...



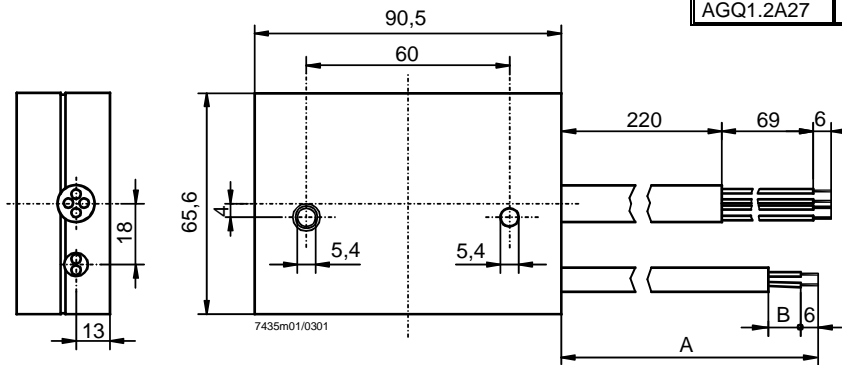
7435m06/1106



UV-Zusatzgerät
AGQ1...A27



Typ	Maß	
	A	B
AGQ1.1A27	500	19
AGQ1.2A27	300	34



7435m01/0301