

ZILMET S.p.A.
Società Unipersonale
Via del Santo, 242
35010 Limena (PD)
Italy – www.zilmet.it



Zilmet Deutschland GmbH
Zum Eichstruck 5
57482 Wenden-Gerlingen
Deutschland – www.zilmet.de



CE 0036

Bedienungsanleitung

ZILMET HYDROFLEX
Durchströmtes Membrandruckausdehnungsgefäß
MAG – W



Einsatzbereich

Zilmet Hydroflex durchströmte Membrandruckausdehnungsgefäße (MAG – W) sind in Verbindung mit der Durchströmungsarmatur ZDA zum Einsatz in Trinkwassersystemen nach DIN 1988 geeignet und nach DIN 4807-5 geprüft.

Technische Daten

| Typ | Volumen/Liter | Abmessungen | | | Vordruck |
|-----------|---------------|-------------|---------|-----------|----------|
| | | Ø mm | Höhe mm | Anschluss | |
| HYDROFLEX | 8 | 199 | 335 | G 3/4" | 4,0 bar |
| HYDROFLEX | 12 | 270 | 310 | G 3/4" | 4,0 bar |
| HYDROFLEX | 18 | 270 | 411 | G 3/4" | 4,0 bar |
| HYDROFLEX | 25 | 270 | 485 | G 3/4" | 4,0 bar |
| HYDROFLEX | 35 | 380 | 420 | G 3/4" | 4,0 bar |

Fertigung gemäß: DGRL 97/23/EG, DIN EN 13831

EG Baumusterzulassung: Zertifikat Nr. Z-DDK-MUC-02-396876 nach Zeichnung 20014

max. Betriebsdruck: 10 bar

max. Betriebstemperatur: 70°C

Membrane: Zilan DW (tauschbar) gefertigt und geprüft gemäß DIN EN 13831, KTW-C und W-270

Durchströmung: mit Durchströmungsarmatur ZDA geprüft gemäß DIN 4807-5

Farbe: weiß

Bitte beachten Sie unbedingt die Angaben des Typenschildes!

Installation

Die Montage des MAG–W Hydroflex erfolgt in der Kaltwasserzuleitung des Warmwasserspeichers. Der Anschluss ist entsprechend des Einbauschemas (S. 2) vorzunehmen. Hierbei ist darauf zu achten, dass das Sicherheitsventil dem Trinkwassererwärmer zugeordnet ist. In Trinkwasserinstallationen gemäß DIN 4807-5 ist bei Verwendung von durchströmten Gefäßen ein Druckminderer einzusetzen.

Die Durchströmungseinrichtung ZDA muss bauseits mit dem MAG–W verbunden werden (Bild 1). Dazu ist der Gefäßanschluss mit einem für Trinkwasserinstallationen zugelassenen Dichtmittel (Hanf, etc.) einzudichten.

Bei der Installation der ZDA (Bild 2) ist auf die korrekte Durchflussrichtung (Pfeilstellung auf der Armatur) zu achten. Nur so ist eine Durchströmung ausreichend gewährleistet (Bild 3).

Bild 1
Hydroflex mit ZDA

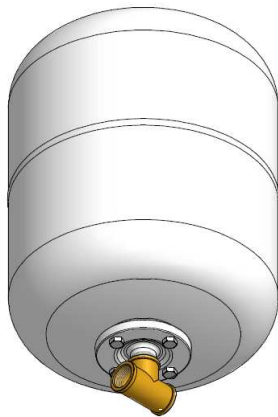


Bild 2
ZDA

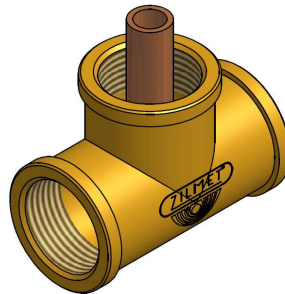
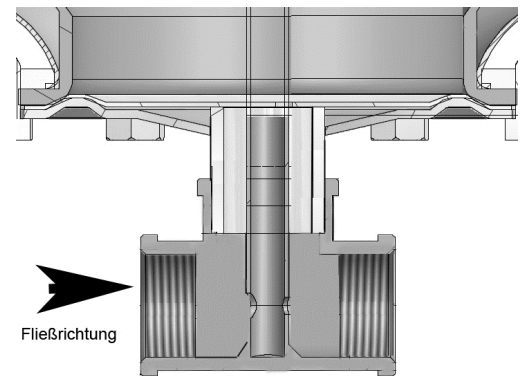
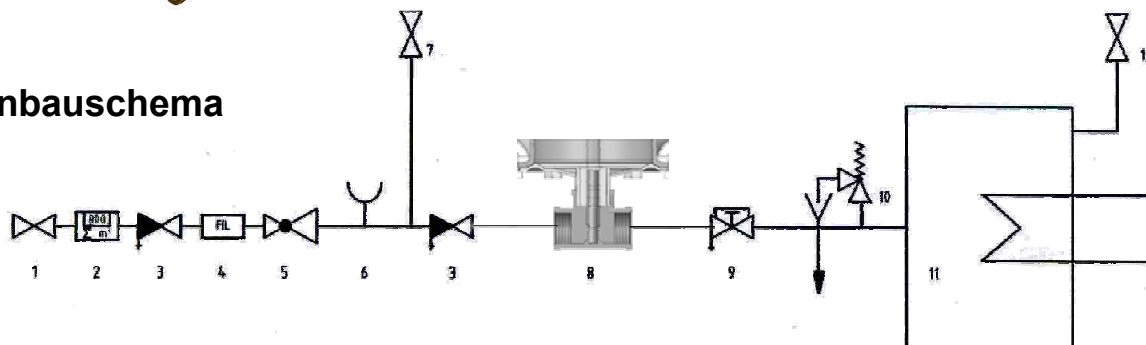


Bild 3
Prinzipdarstellung



Einbauschema



- | | | |
|-----------------------|-------------------------------------|--|
| 1. Absperrung | 2. Wasserzähler | 3. Absperrung mit Rückflussverhinderer |
| 4. Wasserfilter | 5. Druckminderer | 6. Manometeranschlusstutzen |
| 7. Absperrung | 8. durchströmtes MAG-W Hydroflex | 9. Kappenventil mit Entleerung |
| 10. Sicherheitsventil | 11. Wassererwärmer | |

Inbetriebnahme

Die Vordruckeinstellung des MAG-W ist auf einen Wert von 0,2 bar unter dem Ruhedruck, gemessen nach dem Druckminderer, einzustellen. Bei der Inbetriebnahme ist der Vordruck des Gefäßes auf dem Typenschild in dem dafür vorgesehenen Feld zu vermerken.

Wir empfehlen das Hydroflex, wenn möglich, erst nach der Druckprobe zu montieren. Ansonsten ist bei der Anlagendruckprüfung der max. zulässige Betriebsüberdruck zu berücksichtigen und das MAG-W ggf. von der Anlage zu trennen.

ACHTUNG: Besonders bei Neuanlagen ist das Hydroflex generell erst nach dem Spülvorgang zu montieren!

Wartung



Durchströmte MAG-W sind jährlich zu warten. Neben der äußeren Überprüfung auf Schäden und Undichtigkeiten ist der Gasvordruck zu überprüfen. Dazu wird im drucklosen Zustand des MAG-W (schließen des Kappenventils (9) und des Absperrventils (3) und Entleerung mittels Entleerungsventil) der Vordruck gemessen. Abweichungen vom anlagenspezifischen Vordruck (eingestellt bei Inbetriebnahme) sind zu korrigieren und gewünschte Änderungen ggf. Auf dem Typenschild zu vermerken. Nach den Wartungsarbeiten ist das Kappenventil und das Absperrventil wieder zu öffnen. Um ein ansprechen des Sicherheitsventils während der Wartungsarbeiten zu verhindern, empfehlen wir die kurzzeitige Außerbetriebnahme der Warmwasserbereitung.

Sollte bei den Wartungsarbeiten ein Membranschaden (Flüssigkeitsaustritt am Stickstoffventil, etc.) festgestellt werden, kann das Hydroflex mit einer Ersatzmembrane ausgestattet werden. Technischen Support erhalten Sie direkt bei Zilmet (Tel.:02762/9242-0, oder Email: technik@zilmet.de).

Rev. 01- 03.2012