

687G MIX - FESTWERTREGELSET MIT 3-WEGE ROTIERENDER MISCHER



Sicherheitshinweis: Lesen Sie vor der Inbetriebnahme des Geräts die Montage- und Inbetriebnahmeanleitung aufmerksam durch, um Schäden oder Anlagenstörungen durch unkorrekte Verwendung des Produkts zu vermeiden. Bewahren Sie diese Anleitung für zukünftiges Nachschlagen auf.

Verzeichnis und Charakteristika der Hauptkomponenten

Die Komponenten werden nicht eingebaut geliefert: sie müssen zusammgebaut werden, um wie die Gruppe auf dem Bild auszusehen.

(A) Verschraubung Zubehörteile

Eckverschraubung mit Thermometer, Anschlussgewinde 1/2" für die Anbindung des Sicherheitsthermostaten (optional) und Entlüftungsventil. Der Thermometer kann links oder rechts eingebaut werden.



Sicherheitsthermostat (nicht enthalten)

Sicherheitsthermostat 50°C fix.
Verbindung: 1/2" AG.
NC. 10(1)A/250 VAC.
Höchsttemperatur: 120°C,
Höchstdruck 80 bar.

CE

F

(F) Umwälzpumpe

Vorverkabelte synchrone
Hocheffizienz-
Umwälzpumpe:
Wilo Yonos Para RS RKC
oder
Grundfos UPM3 Hybrid

Vorlauf
gemischtes
Warmwasser



E

(E) Rotierender Mischventil

3-Wege rotierender Mischventil. Hohe hydraulische Leistungen (Kvs 6,8). Motorisierbar mit Modvlvs Stellmotoren. Kompatibel auch mit Standardstellmotoren.

Bitte lesen Sie die Anwendungshinweise in der Packung des Mischventils enthalten

Vorlauf

Rücklauf

D

(D) Verschraubung Rücklauf

Rücklauf vom Verteiler



(C) Differenzialventil (by-pass)
Differenzial-Überströmventil zum Druckausgleich der Heizungsanlage.
Einstellbereich 0-0,5 bar.
Kvs-Wert: 5,0.

C

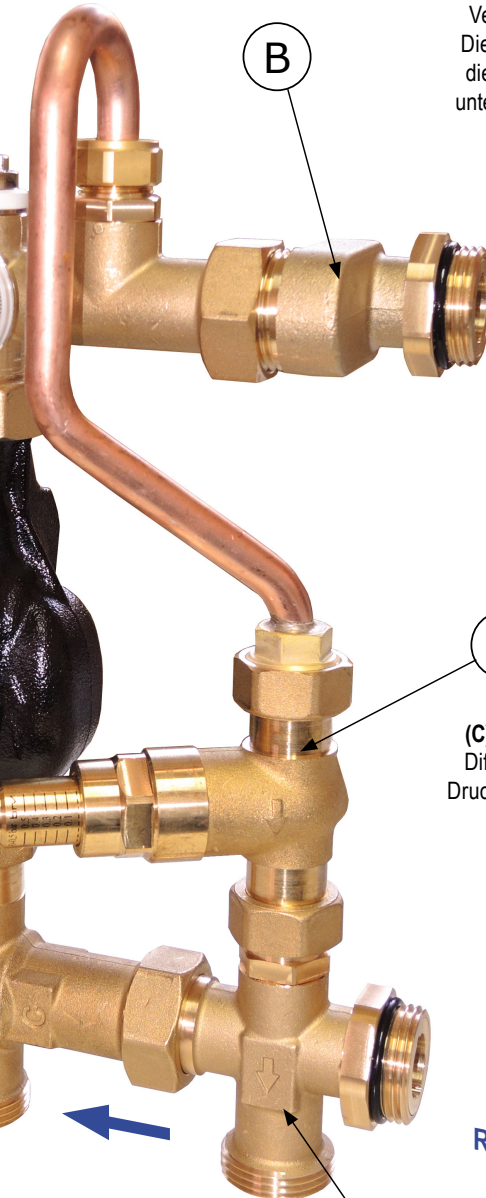
Vorlauf
gemischtes
Warmwasser
nach Verteiler



B

(B) Verschraubung am Verteiler
Verschraubung zur Anbindung an den Verteiler. Exzentrisch 30 mm. Die Exzentrischen ermöglichen die Anbindung an Verteiler mit unterschiedlichem Achsabstand.

A



687G MIX - FESTWERTREGELSET MIT 3-WEGE ROTIERENDER MISCHER

Technische Daten

Statischer Höchstdruck:

Gruppe mit Yonos Para RS Pumpe: 6 bar (PN6)

Gruppe mit UPM3 Hybrid: 10 bar (PN10)

Höchsttemperatur bei Mischventil:

Gruppe mit Yonos Para RS Pumpe: 95 °C

Gruppe mit UPM3 Hybrid: 110 °C

Verschraubung Vorlauf:

1" AG

Verschraubung am Verteiler:

1" Drehbares AG

Einsatzbereich

Leistungen bis 11 kW (mit Δt 8 K) und maximaler Durchfluss von 1200 l/h. (Die Referenzwerte wurden für eine Umwälzpumpe mit einer Nennförderhöhe von 6 m berechnet.)

Kvs-Wert: 4,6 (ohne Umwälzpumpe)

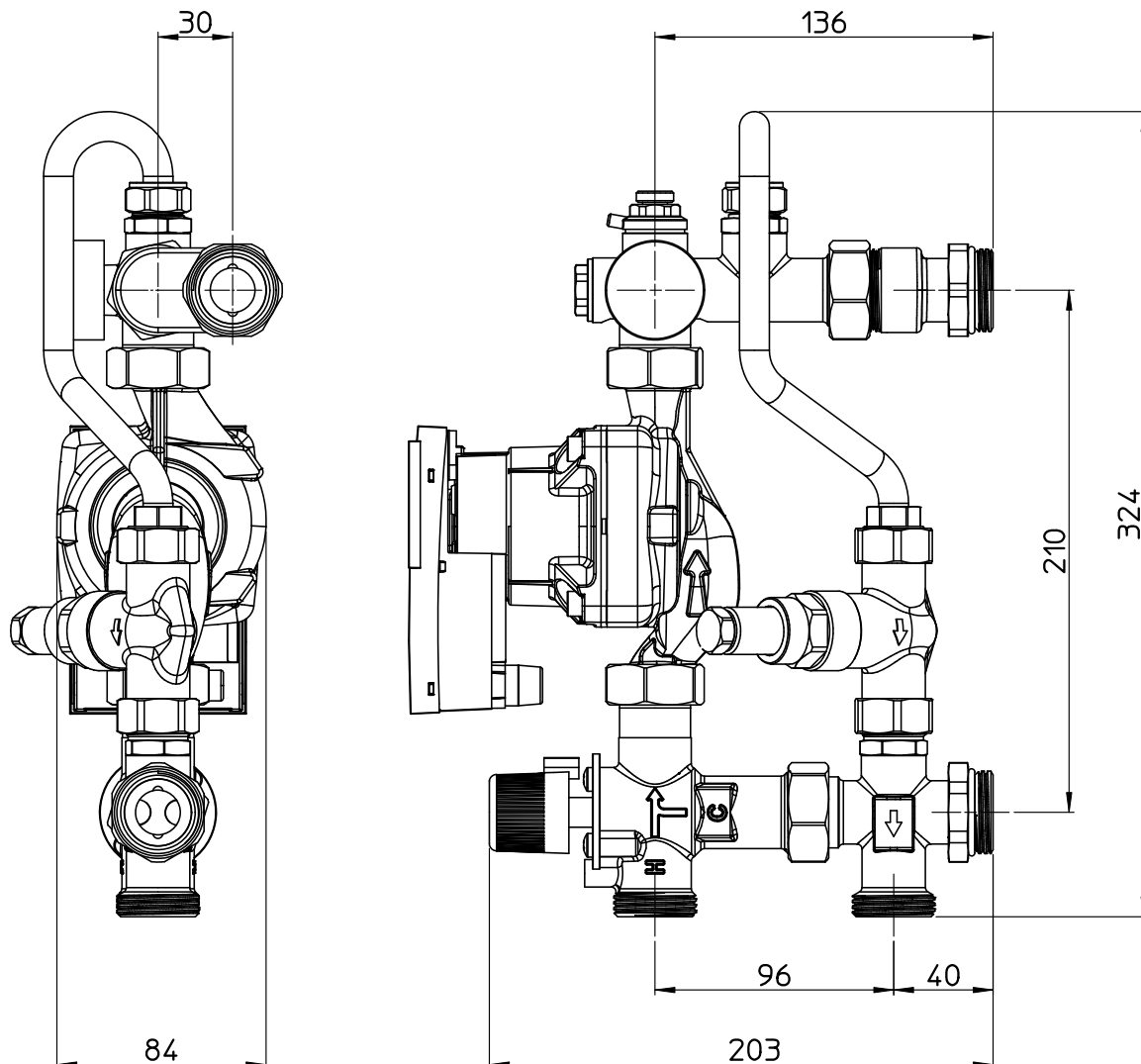
Technische Daten der Umwälzpumpe

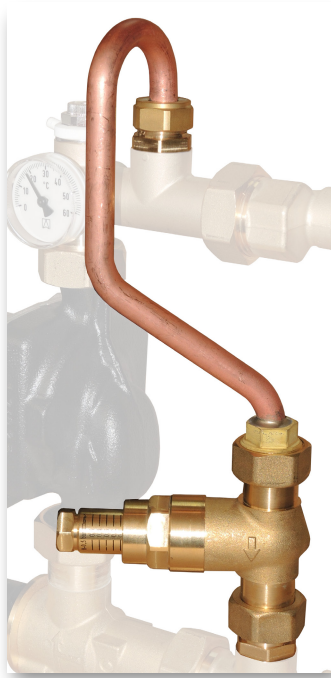
Wilo Yonos Para RS 15/6 RKC: 3-45 W ; I_{max} = 0,44 A

Grundfos UPM3 Hybrid 15/70: 2-53 W ; I_{max} = 0,52 A

Anhaltswerte für Fußbodenheizungen				
Δt	Ungefähre Leistung und Durchfluss	Umwälzpumpe	Restförderhöhe	Richtgröße der Oberfläche bei einer Fußbodenheizung
8 K	11 kW 1200 L/h	Wilo Yonos Para RS 15/6	5 mH ₂ O	bis 120 m ²
	17 kW 1300 L/h	Grundfos UPM3 Hybrid 15/70	5 mH ₂ O	bis 130 m ²

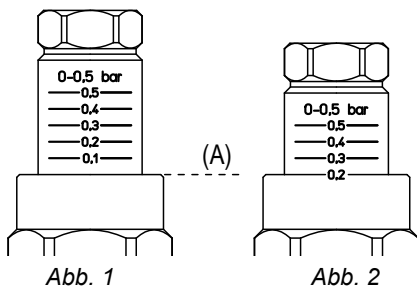
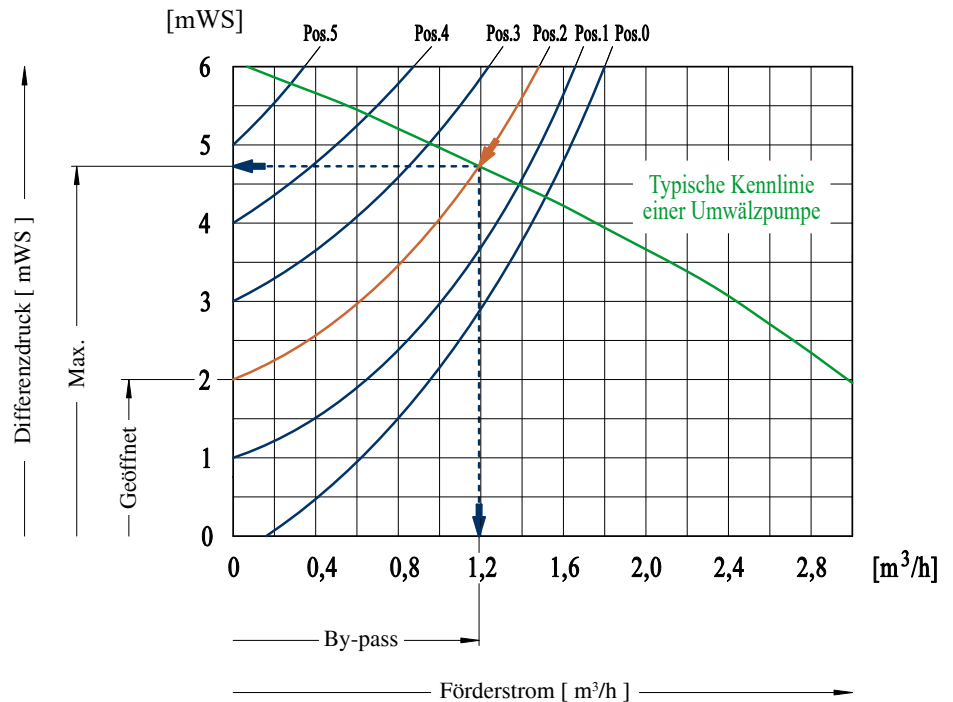
Maße





Regelndes Überströmventil

Das By-Pass-Ventil ist verwendet in den Anlagen, die mit empfindlichen Änderungen des Durchflusses laufen können, z. B. bei den Anlagen wo Thermostat- bzw. Motorisiertventile angewendet werden. Der Bypass erlaubt einen Volumenrückstrom entsprechend der Anzahl der sich schließenden Ventile; er begrenzt den Höchstwert des durch die Umwälzpumpe erzeugten Differenzdrucks. Das Diagramm unten zeigt eine Situation, in der alle Regelventile des Heizkreises geschlossen sind. Der Bypass (Pos. 2 im Diagramm) beschränkt den Maximaldruck auf 4,75 m Wassersäule beträgt. Der angegebene Bereich ist der des durch den Bypass gehenden Förderstroms.



Einstellung des Bypass

Zum Einstellen verwenden Sie das obige Diagramm als Referenz.

Abb. 1. Die Referenz zur Einstellung ist die Kerbe in der Voreinstellkrone (A).

Abb. 2. Beispiel zur Druckeinstellung am Bypass auf 0,2 bar.