

Ventilhahnblock VARIODESIGN



Produktbeschreibung

Der Simplex Ventilhahnblock VARIODESIGN eignet sich für Handtuch- und Designheizkörper mit Rp 1/2 oder G 3/4 a Eurokonus Hahnblock-Anschlüsse. Er kombiniert Eck- und Durchgangsform, der Thermostat ist umbaubar für rechts- oder linksseitigen Anschluss. Der Ventileinsatz mit Fühleranschluss M 30 x 1,5 kann mittels speziellen Schlüssel voreingestellt werden. Die Armatur besitzt ein integriertes Füll- und Entleerventil für Schlauchverschraubungen.

Thermostatkopf mit Flüssigfühler, M 30 x 1,5 Anschlussgewinde, Stellungen 1-5

1 = 11 °C

2 = 16 °C

3 = 20 °C

4 = 24 °C

5 = 28 °C

mit Frostschutzstellung (7 °C)

Technische Daten

Max. Betriebstemperatur:

110 °C Dauertemperatur (kurzzeitig 130 °C)

Max. Betriebsdruck:

10 bar

Betriebsmedium:

Heizungswasser nach VDI 2035

Nominaldruckbereich:

PN16

Oberflächenausführung:

vernickelt

Werkstoffe

Abdeckung:

Kunststoff oder Kunststoff verchromt

Dichtung:

EPDM

Armaturenteile:

Messing

Ausführungen

Artikel-Nr.	Abmessung	Ausführung
F12060	G 3/4i x G3/4a Eurokonus	Abdeckung / Thermostatkopf weiß
F12061	G 3/4i x G3/4a Eurokonus	Abdeckung / Thermostatkopf verchromt



Artikel-Nr. F12060



Artikel-Nr. F12061

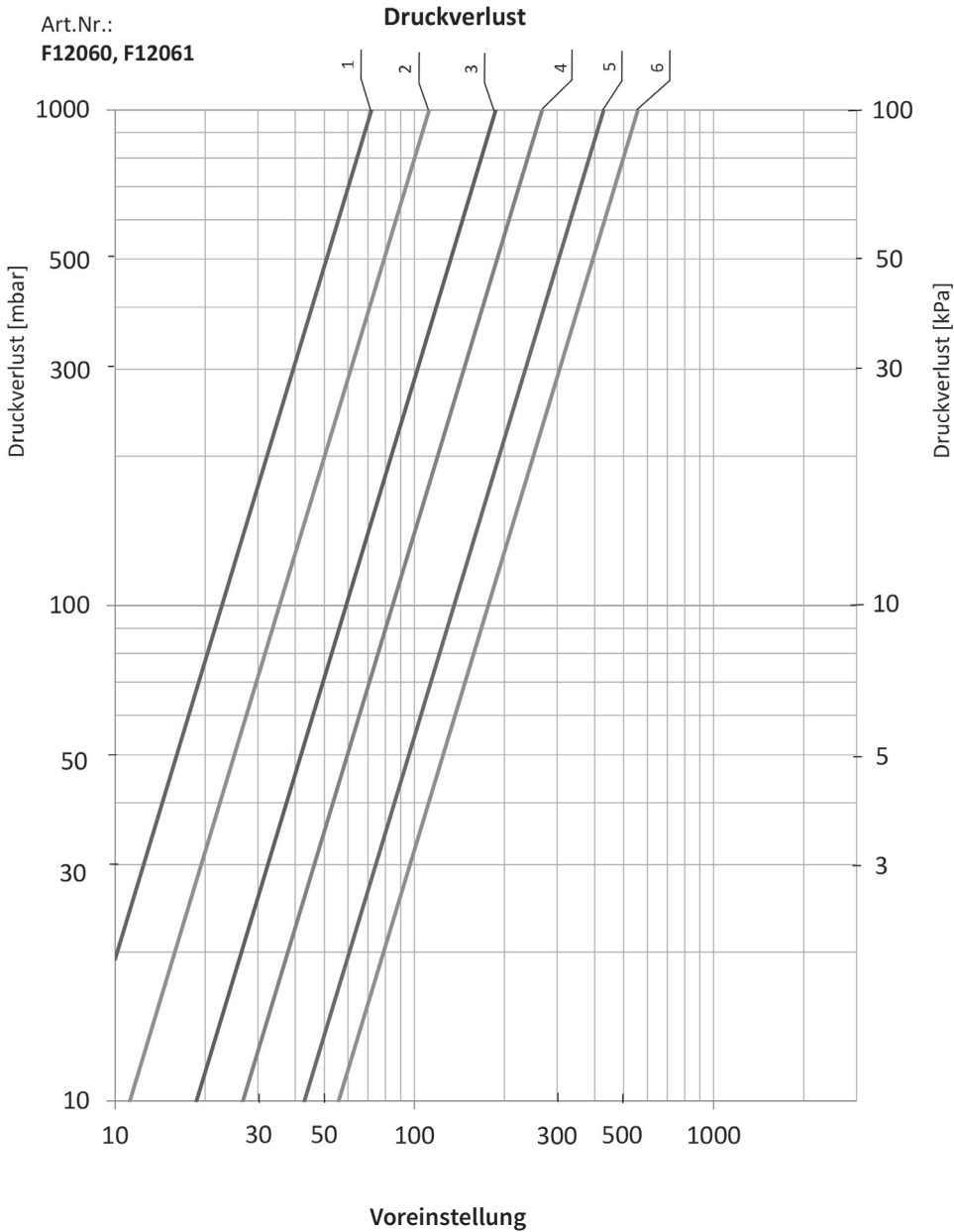
Anwendungsbereich



Warmwasser-Heizungsanlagen

Ventilhahnblock VARIODESIGN

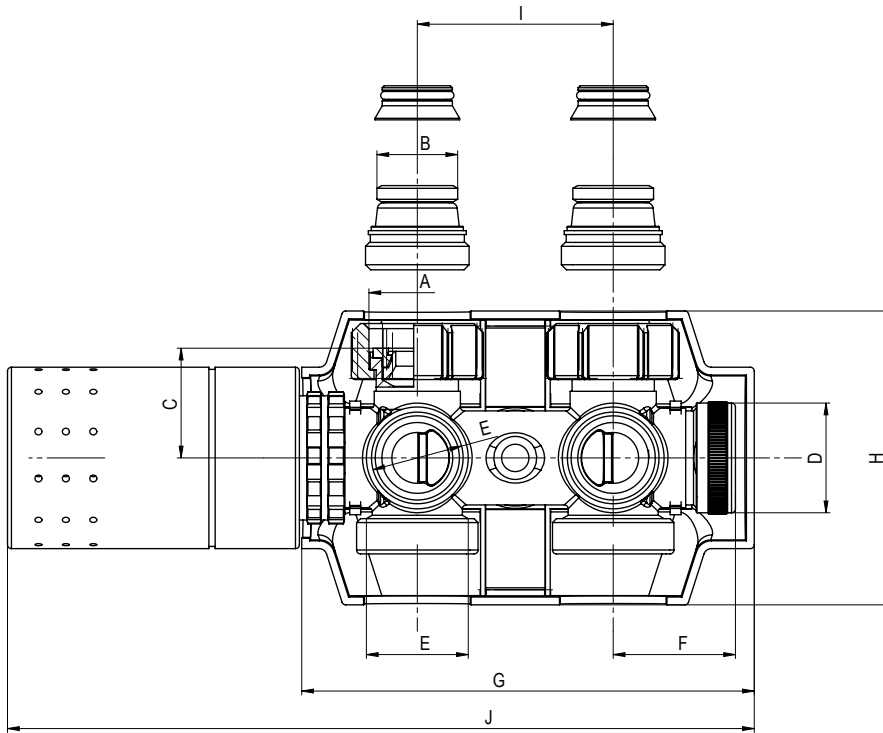
Druckverlustdiagramm



	1	2	3	4	5	6
kvs	0,07	0,11	0,19	0,27	0,43	0,56

Ventilhahnblock VARIODESIGN

Maßzeichnung



A	B	C	D	E	F	G	H	I	J
G3/4i	G1/2a	28	G3/4a	G3/4a Eurokonus	31	116	75	50	191

Gewinde ISO 228

Angaben in mm (sofern nicht anders angegeben)

Alle technischen Daten sind unverbindlich und keine garantierten Eigenschaften der Ware. Zusätzliche Informationen können Sie auf Anfrage erhalten. Es liegt in der Verantwortung des Verarbeiters, die Produkte auszuwählen, die für bestimmte Anwendungen geeignet sind und darauf zu achten, dass die Druckwerte und Leistungsdaten nicht überschritten werden. Die Installationshinweise sind zu befolgen. Technische Änderungen vorbehalten.