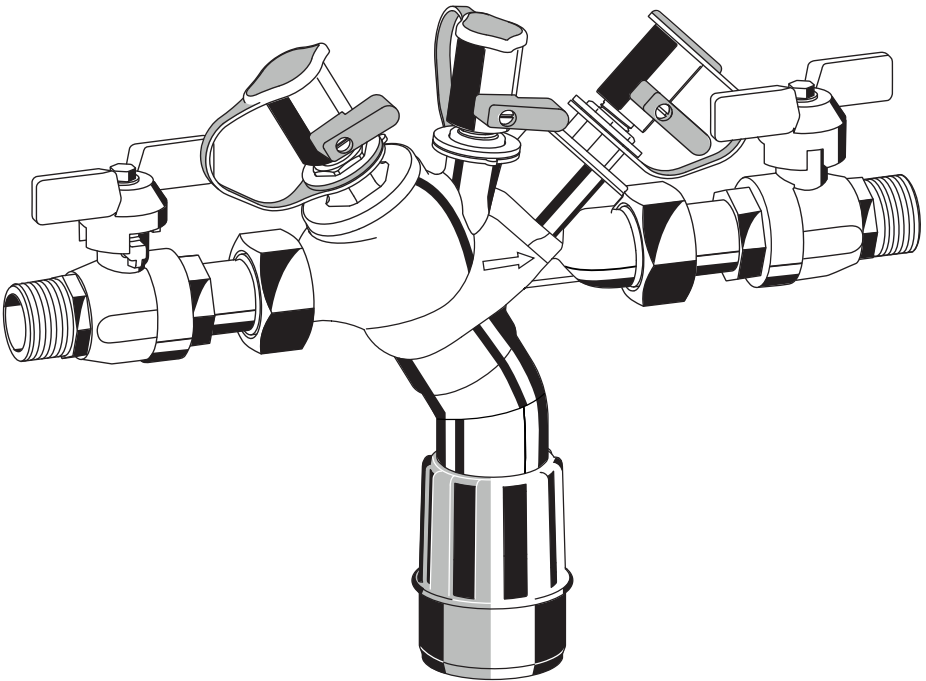


BA295CS

Einbauanleitung | Installation instructions



Anleitung zum späteren Gebrauch aufbewahren!
Keep instructions for later use!

Systemtrenner
Backflow Preventer

1. Sicherheitshinweise

1. Beachten Sie die Einbauanleitung.



Die werkseitig eingestellte Stellung der Kugelhähne darf nicht verändert werden. Bei Zuwiderhandlung erlöschen die Gewährleistungsansprüche.

2. Benutzen Sie das Gerät

- bestimmungsgemäß
- in einwandfreiem Zustand
- sicherheits- und gefahrenbewusst.

3. Beachten Sie, dass das Gerät ausschließlich für den in dieser Einbauanleitung genannten Verwendungsbereich bestimmt ist. Eine andere oder darüber hinausgehende Benutzung gilt als nicht bestimmungsgemäß.

4. Beachten Sie, dass alle Montage-, Inbetriebnahme, Wartungs- und Justagearbeiten nur durch autorisierte Fachkräfte ausgeführt werden dürfen.

5. Lassen Sie Störungen, welche die Sicherheit beeinträchtigen können, sofort beseitigen.

2. Funktionsbeschreibung

Systemtrenner vom Typ BA sind in 3 Druckzonen unterteilt. In Zone ① ist der Druck höher als in Zone ② und dort wieder höher als in Zone ③. An Zone ② ist ein Ablassventil angeschlossen, welches spätestens dann öffnet, wenn der Differenzdruck zwischen Zone ① und ② auf 0,14 bar abgesunken ist. Das Wasser aus Zone ② strömt ins Freie, beide Rückflussverhinderer schließen und trennen somit Zone ② von Zone ① und ③. Damit ist die Gefahr eines Rückdrückens oder Rücksaugens in das Versorgungsnetz ausgeschlossen. Die Rohrleitung ist unterbrochen und das Trinkwassernetz gesichert.

3. Verwendung

| | |
|-------------------------|----------|
| Medium | Wasser |
| Maximaler Eingangsdruck | 10,0 bar |
| Mindesteingangsdruck | 1,5 bar |

4. Technische Daten

| | |
|-------------------------|--|
| Einbaulage | waagrecht mit Ablassventil nach unten |
| Max. Betriebstemperatur | 65 °C |
| Ablaufrohranschluss | DN50 bei Anschlussgröße 1/2" - 1 1/4" DN70 bei Anschlussgröße 1 1/2" - 2" |
| Anschlussgröße | 1/2" - 2" |

5. Lieferumfang

Der Systemtrenner besteht aus:

- Gehäuse
- Integrierter Schmutzfänger, Maschenweite ca. 0,2 mm
- Kartuscheneinsatz mit integriertem Rückflussverhinderer und Ablassventil
- Rückflussverhinderer ausgangsseitig
- 3 Kugelhähne zum Anschluss eines Differenzdruckmanometers
- Anschlussverschraubungen
- Ablaufanschluss

6. Varianten

BA295CS-... A = Ausführung mit Absperrventil, Gewindeanschluss 1/2", 3/4", 1 1/4", 1 1/2", 2"

BA295CS-1B = Ausführung mit Absperrventil, Gewindeanschluss 1"

7. Montage

7.1. Einbauhinweise

- Vor und nach dem Systemtrenner Absperrventile vorsehen
- Einbau in waagrechte Rohrleitung mit Ablassventil nach unten
- Auf gute Zugänglichkeit achten
 - Vereinfacht Wartung und Inspektion
- Ist in der Trinkwasserinstallation kein Feinfilter installiert, so wird vor dem Systemtrenner der Einbau eines Filters mit einer Maschenweite von 100µm empfohlen.
- Bei schwankendem Vordruck oder Eingangsdruck über 10bar, empfehlen wir vor dem Systemtrenner einen Druckminderer einzubauen
- Der Einbau darf nicht in Räumen erfolgen, die überflutet werden können
- Der Einbauort muss frostsicher und gut belüftet sein. Nicht in Umgebung von giftigen Gasen, Dämpfen oder Staub einbauen!
- Ablaufleitung mit ausreichender Kapazität vorsehen



Verwendung und Einbauart entsprechen DIN EN 1717 i.V.m. DIN1988-100

7.2. Montageanleitung

1. Rohrleitung gut durchspülen
2. Systemtrenner einbauen
 - Einbau in waagrechte Rohrleitung mit Ablaufanschluss nach unten
 - Durchflussrichtung beachten (Pfeilrichtung)
 - spannungs- und biegemomentfrei einbauen
 - Beruhigungsstrecke von 5xDN hinter Systemtrenner vorsehen
3. Ablaufleitung an Ablaufanschluss anschließen (Kunststoffrohr HT 50, HT70)
4. Gerät ist betriebsbereit

8. Instandhaltung



Wir empfehlen einen Wartungsvertrag mit einem Installationsunternehmen abzuschließen



Instandhaltung von Systemtrennern darf nur durch autorisiertes Fachpersonal erfolgen!

8.1. Inspektion - nach DIN EN 806-5



- Intervall: alle 6 Monate (abhängig von den örtlichen Bedingungen)
- Durchführung durch ein Installationsunternehmen
- Inspektion mit Prüfgerät und Wartungsset (siehe Zubehör)

8.1.1. Funktionskontrolle Ablassventil



Funktionskontrolle mit Prüfgerät

1. Vorgehensweise laut gültiger Länderverordnung



Schnellprüfung der Funktion des Ablassventils:

- Vordruck absenken
 - öffnet das Ablassventil (d.h. es tropft), so ist die Funktion in Ordnung

8.1.2. Funktionskontrolle ausgangsseitiger Rückflussverhinderer



Funktionskontrolle mit Prüfgerät

1. Vorgehensweise laut gültiger Länderverordnung

8.2. Wartung



Wir empfehlen einen Wartungsvertrag mit einem Installationsunternehmen abzuschließen

Entsprechend DIN EN 806-5 muss eine regelmäßige Wartung durchgeführt werden.



Intervall: 1-3 Jahre (abhängig von den örtlichen Bedingungen)

Durchführung durch ein Installationsunternehmen.

8.2.1. Kartuscheneinsatz

1. Absperrarmatur eingangsseitig schließen
2. Ausgangsseite druckentlasten (z.B. durch Wasserzapfen)
3. Absperrarmatur ausgangsseitig schließen
4. Abdeckung abschrauben
5. Kartuscheneinsatz und Nutring entnehmen und ersetzen



- Kartuscheneinsatz nicht in Einzelteile zerlegen!

6. Montage in umgekehrter Reihenfolge

- Kartusche eindrücken bis sie einrastet

7. Funktion überprüfen (siehe Kapitel Inspektion)

8.2.2. Rückflussverhinderer

1. Absperrarmatur eingangsseitig schließen
2. Ausgangsseite druckentlasten (z.B. durch Wasserzapfen)
3. Absperrarmatur ausgangsseitig schließen
4. Abdeckung abschrauben
5. Rückflussverhinderer ersetzen
6. Montage in umgekehrter Reihenfolge
7. Funktion überprüfen (siehe Kapitel Inspektion)

8.3. Reinigung



- Durchführung durch ein Installationsunternehmen
- Durchführung durch den Betreiber

Bei Bedarf kann der Kartuscheneinsatz gereinigt werden.



Zum Reinigen der Kunststoffteile keine Lösungsmittel- und/oder alkoholhaltigen Reinigungsmittel benutzen, da dies zu Schädigung der Kunststoffbauteile führen kann - die Folge kann ein Wasserschaden sein!



Es dürfen keine Reinigungsmittel in die Umwelt oder Kanalisation gelangen!

1. Absperrarmatur eingangsseitig schließen
2. Ausgangsseite druckentlasten (z.B. durch Wasserzapfen)
3. Absperrarmatur ausgangsseitig schließen
4. Abdeckung abschrauben
5. Kartuscheneinsatz und Nutring entnehmen und reinigen



- Kartuscheneinsatz nicht in Einzelteile zerlegen!

6. Montage in umgekehrter Reihenfolge

- Kartusche eindrücken bis sie einrastet

7. Funktion überprüfen (siehe Kapitel Inspektion)

9. Entsorgung

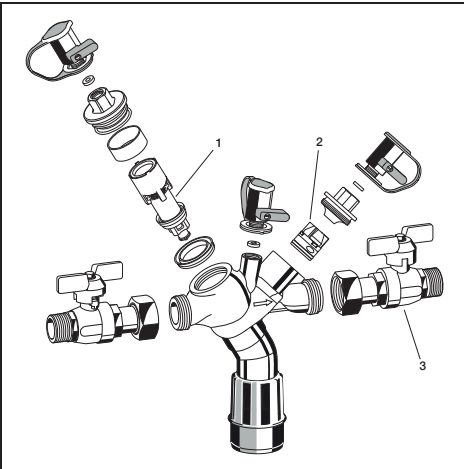
- Gehäuse aus entzinkungsbeständigem Messing
 - Kartuscheneinsatz aus hochwertigem Kunststoff
 - Rückflussverhinderer aus hochwertigem Kunststoff für Anschlussgröße 1/2" - 1 1/2", Rückflussverhinderer aus entzinkungsbeständigem Messing für Anschlussgröße 2"
 - Kugelhähne aus Messing
 - Dichtelemente aus trinkwassergeeigneten Elastomeren
 - Ablaufanschluss aus hochwertigem Kunststoff
 - Absperrarmaturen aus Messing
- Die örtlichen Vorschriften zur ordnungsgemäßen Abfallverwertung bzw. Beseitigung beachten!



10. Störungen / Fehlersuche

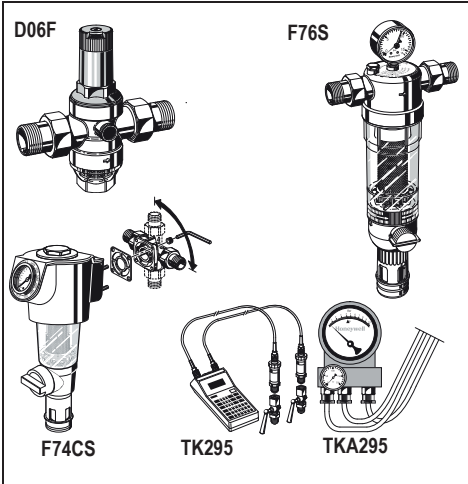
| Störung | Ursache | Behebung |
|--|--|---|
| Ablassventil öffnet ohne ersichtlichen Grund | Druckschläge im Wassernetz | Vor Systemtrenner einen Druckminderer einbauen |
| | Schwankender Vordruck | Vor Systemtrenner einen Druckminderer einbauen |
| | Kartuscheneinsatz ist verschmutzt | Kartuscheneinsatz ausbauen und reinigen |
| Ablassventil schließt nicht | Ablagerungen am Ventilsitz | Kartuscheneinsatz ausbauen und reinigen oder ersetzen |
| | Beschädigter O-Ring | Kartuscheneinsatz ausbauen und ersetzen |
| | Undichtes Ablassventil | Kartuscheneinsatz ausbauen und reinigen oder ersetzen |
| Zu geringer Durchfluss | Eingangsseitiger Schmutzfänger ist verstopft | Schmutzfänger ausbauen und reinigen |

11. Serviceteile



| Nr. | Bezeichnung | Nennweite | Artikelnummer | | |
|-----|----------------------------|----------------|----------------------|----------------|---------|
| 1 | Kartuscheneinsatz komplett | 1/2", 3/4", 1" | 0904141 | | |
| | | 1 1/4" | 0904142 | | |
| | | 1 1/2", 2" | 0904143 | | |
| | | 2 | Rückflussverhinderer | 1/2", 3/4", 1" | 0904144 |
| | | | | 1 1/4" | 0904146 |
| | | | | 1 1/2" | 0904147 |
| 3 | Absperrkugelhahn | 2" | 0904148 | | |
| | | 1/2" | 2192900 | | |
| | | 3/4" | 2193100 | | |
| | | 1" | 2193200 | | |
| | | 1 1/4" | 2193300 | | |
| | | 1 1/2" | 2193400 | | |
| | | 2" | 2193500 | | |

12. Zubehör



- D06F Druckminderer**
Schallschutz-Druckminderer mit Einstellskala
Vordruck max. 16 bar mit Klarsichtsiebtaße, 25 bar
mit Messingsiebtaße, Hinterdruck 1,5 - 6 bar
A = Klarsichtsiebtaße bis 40 °C / 16 bar
B = Messingsiebtaße bis 70 °C / 25 bar
- TK295 Druck-Prüfset**
Elektronisches Druckmessgerät mit Digitalan-
zeige, Batterie betrieben.
Mit Koffer und Zubehör, ideal zur Inspektion und
Wartung der Systemtrenner BA.
- TKA295 Druck-Prüfset**
Analoges Druckmessgerät mit Differenzdruck-
anzeige.
Mit Koffer und Zubehör, ideal zur Inspektion und
Wartung der Systemtrenner BA.
- F76S Hauswasser-Feinfilter rück- und ausspülbar**
AA = mit Klarsicht-Filtertasse bis 40 °C
AAM = mit Rotgussfiltertasse bis 70 °C
- F74CS Hauswasser-Feinfilter**
Rückspülbarer Feinfilter mit drehbarem Anschluss-
stück

1. Safety Guidelines

1. Follow the installation instructions.



The factory-set position of the ball valves may not be altered. Non-compliance with this instruction will make any warranty claims null and void.

2. Use the appliance
 - according to its intended use
 - in good condition
 - with due regard to safety and risk of danger.
3. Note that the appliance is exclusively for use in the applications detailed in these installation instructions. Any other use will not be considered to comply with requirements and would invalidate the warranty.
4. Please take note that any assembly, commissioning, servicing and adjustment work may only be carried out by authorized persons.
5. Immediately rectify any malfunctions which may influence safety.

2. Description of function

BA type backflow preventers are divided into three pressure zones. The pressure in zone ① is higher than in zone ②, which in turn is higher than in zone ③. A discharge valve is connected to zone ② which opens at the latest when the differential pressure between zones ① and ② drops to 0.14 bar. The water from zone ② discharges to atmosphere, both check valves close and therefore separate zone ② from zone ① and ③. In this way the danger of back pressure or back syphonage into the supply network is prevented. The pipe-work connection is interrupted and the drinking water network is protected.

3. Application

| | |
|------------------------|----------|
| Medium | Water |
| Maximum inlet pressure | 10.0 bar |
| Minimum inlet pressure | 1.5 bar |

4. Technical data

| | |
|----------------------------|--|
| Installation position | Horizontal with discharge valve downwards |
| Max. operating temperature | 65 °C |
| Discharge pipe connection | DN50 for connection sizes 1/2" - 1 1/4" DN70 for connection sizes 1 1/2" - 2" |
| Connection size | 1/2" - 2" |

5. Scope of delivery

The backflow preventer consists of:

- Housing
- Integrated strainer, mesh size approx. 0.2 mm
- Valve cartridge with integrated check valve and discharge valve
- Outlet check valve
- Three ball valves for the connection of a differential pressure gauge
- Connection fittings
- Discharge connection

6. Options

BA295CS-... A = Version with shutoff valve, threaded connections 1/2", 3/4", 1 1/4", 1 1/2", 2"

BA295CS-1B = Version with shutoff valve, threaded connections 1"

7. Assembly

7.1. Installations Guidelines

- Install shutoff valves before and after backflow preventer
- Install in horizontal pipework with the discharge valve downwards
- Ensure good access
 - Simplifies maintenance and inspection
- If a fine filter is not installed in the drinking water system, the installation of a filter with a mesh width of 100µm is recommended in front of the backflow preventer.
- In the case of fluctuating pre-pressure or an input pressure over 10 bar, we recommend the insertion of a pressure regulator in front of the backflow preventer.
- Do not install in places where flooding can occur
- The installation environment should be protected against frost and ventilated well. Do not install in polluted atmosphere, for example toxic vapor, aerosol, gas or dust
- Install discharge pipework which has adequate capacity



Use and type of installation according to EN 1717

7.2. Assembly instructions

1. Thoroughly flush pipework
2. Install backflow preventer
 - Install in horizontal pipework with discharge connection directed downwards
 - Note flow direction (indicated by arrow)
 - Install without tension or bending stresses
 - Provide a straight section of pipework of at least five times the nominal valve size after the backflow preventer
3. Attach drain pipe to discharge connection (plastic pipe HT 50, HT 70)
4. The appliance is ready for use

8. Maintenance



We recommend a planned maintenance contract with an installation company



Maintenance of backflow preventer must be carried out by authorized personnel!

8.1. Inspection - acc. EN806-5



- Frequency: every 6 month (depending on local operating conditions)
- To be carried out by an installation company
- Inspection with a test control unit and maintenance-set (see accessories)

8.1.1. Testing discharge valve



Test with test kit

1. Procedure according to local requirements



Quick test for the discharge valve:

- Lower the inlet pressure
 - if the discharge valve opens (it drops), the function is o.k.

8.1.2. Testing outlet check valve



Test with test kit

1. Procedure according to local requirements

8.2. Maintenance



We recommend a planned maintenance contract with an installation company

In accordance with EN 806-5 a regular maintenance must be taken.



- Frequency: every 1-3 years (depending on local operating conditions)
- To be carried out by an installation company

8.2.1. Cartridge insert

1. Close shutoff valve on inlet
2. Release pressure on outlet side (e.g. through water tap)
3. Close shutoff valve on outlet
4. Remove cover
5. Replace cartridge insert and lip seal



- Don't disassemble cartridge insert to individual parts!

6. Reassemble in reverse order
 - push down the cartridge insert till it snaps in
7. Test function (see chapter inspection)

8.2.2. Check valve

1. Close shutoff valve on inlet
2. Release pressure on outlet side (e.g. through water tap)
3. Close shutoff valve on outlet
4. Remove cover
5. Exchange check valve
6. Reassemble in reverse order
7. Test function (see chapter inspection)

8.3. Cleaning



- To be carried out by an installation company
- To be carried out by the operator

If necessary, the cartridge insert can be cleaned.



Do not use any cleansers that contain solvents and/or alcohol for cleaning the plastic parts, because this can cause damage to the plastic components - water damage could result.



Detergents must not be allowed to enter the environment or the sewerage system!


1. Close shutoff valve on inlet
2. Release pressure on outlet side (e.g. through water tap)
3. Close shutoff valve on outlet
4. Remove cover
5. Clean or replace cartridge insert and lip seal



- Don't disassemble cartridge insert to individual parts!

6. Reassemble in reverse order
 - push down the cartridge insert till it snaps in
7. Test function (see chapter inspection)

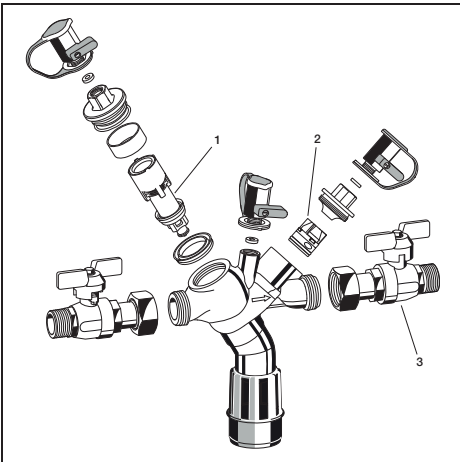
9. Disposal

- DZR brass housing
 - Valve cartridge in high-grade synthetic material
 - Outlet check valve in high-grade synthetic material for connection size 1/2" - 1 1/2", outlet check valve in dezincification resistant brass for connection size 2"
 - Brass ball valves
 - Sealing elements made of elastomer materials suitable for drinking water
 - Discharge connection in high-grade synthetic material
 - Brass shutoff valves
-  Observe the local requirements regarding correct waste recycling/disposal!

10. Troubleshooting

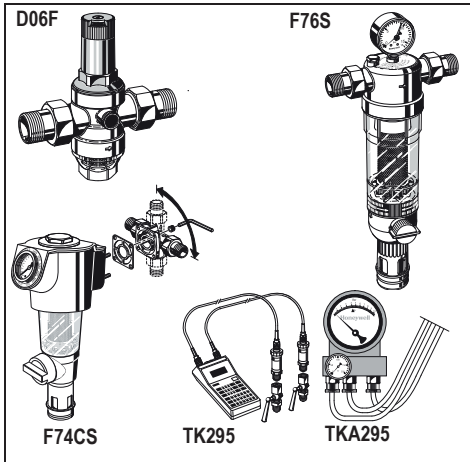
| Disturbance | Cause | Remedy |
|---|---|---|
| Discharge valve opens without apparent reason | Pressure strokes in water supply system | Install a pressure reducing valve upstream the backflow preventer |
| | Fluctuating inlet pressure | Install a pressure reducing valve upstream the backflow preventer |
| | Cartridge insert is contaminated | Remove cartridge insert and exchange it |
| Discharge valve don't close | Deposits on valve seat | Remove cartridge insert and clean or exchange it |
| | Damaged 'o'ring | Remove cartridge insert and exchange it |
| | Leaky discharge valve | Remove cartridge insert and clean or exchange it |
| Flow is too low | Inlet strainer is blocked | Remove strainer and clean it |

11. Spare Parts



| No. | Description | Dimension | Part No. | | |
|--------|---------------------------|----------------|---------------|------|---------|
| 1 | Cartridge insert complete | 1/2", 3/4", 1" | 0904141 | | |
| | | 1 1/4" | 0904142 | | |
| | | 1 1/2", 2" | 0904143 | | |
| | | 1/2", 3/4", 1" | 0904144 | | |
| | | 1 1/4" | 0904146 | | |
| 2 | Check valve | 1 1/2" | 0904147 | | |
| | | 2" | 0904148 | | |
| | | 3 | Shutoff valve | 1/2" | 2192900 |
| | | | | 3/4" | 2193100 |
| | | | | 1" | 2193200 |
| 1 1/4" | 2193300 | | | | |
| | | 1 1/2" | 2193400 | | |
| | | 2" | 2193500 | | |

12. Accessories



D06F Pressure reducing valve

Noise protected pressure reducing valve with setting scale. Maximum inlet pressure 16 bar, with brass filter bowl 25 bar, outlet pressure range 1.5 - 6.0 bar

A = With clear filter bowl up to 40 °C / 16 bar
B = With brass filter bowl up to 70 °C / 25 bar

TK295 Test kit

Electronic pressure measuring device with digital indicator, battery-operated.

With case and accessories, ideal for inspection and maintenance of backflow preventer type BA.

TKA295 Test kit

Analogue pressure measuring device with differential pressure display.

With case and accessories, ideal for inspection and maintenance of backflow preventer type BA.

F76S Fine filter, reverse rinsable

AA= With clear filter bowl

AAM = With red bronze filter bowl

F74CS Fine filter

Reverse rinsable fine filter with rotatable connection piece

Environmental and Combustion Controls

Honeywell GmbH

Hardhofweg

74821 MOSBACH

GERMANY

Phone: (49) 6261 810

Fax: (49) 6261 81309

<http://ecc.emea.honeywell.com>

Manufactured for and on behalf of the
Environmental and Combustion Controls Division of Honeywell
Technologies Sàrl, Z.A. La Pièce 16, 1180 Rolle, Switzerland
by its Authorised Representative Honeywell GmbH

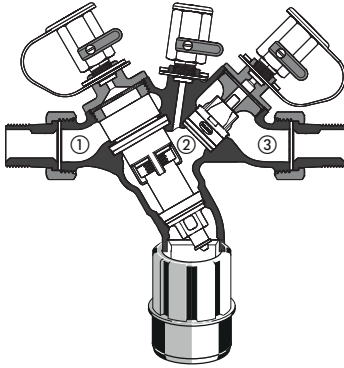
MU1H-1254GE23 R0715

Subject to change

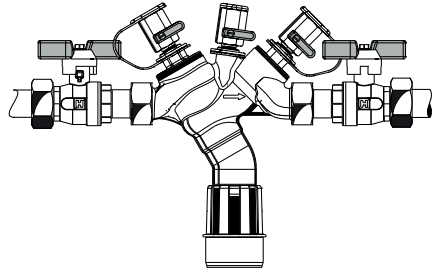
© 2015 Honeywell GmbH

Honeywell

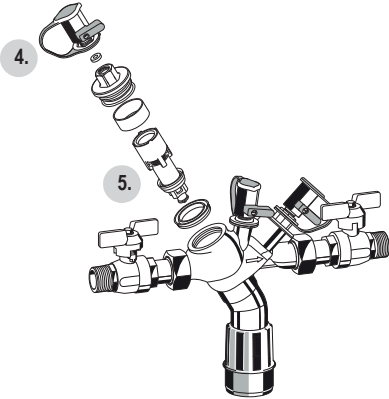
2.



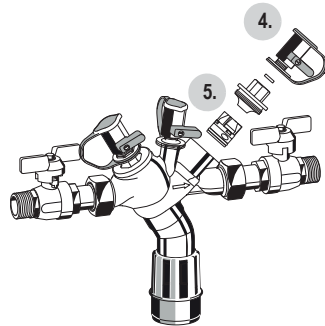
7.2



8.2.1 + 8.3



8.2.2



D

| | |
|-----------------------------------|---|
| 1. Sicherheitshinweise | 2 |
| 2. Funktionsbeschreibung | 2 |
| 3. Verwendung | 2 |
| 4. Technische Daten | 2 |
| 5. Lieferumfang | 2 |
| 6. Varianten | 2 |
| 7. Montage | 2 |
| 8. Instandhaltung | 3 |
| 9. Entsorgung | 3 |
| 10. Störungen / Fehlersuche | 4 |
| 11. Serviceteile | 4 |
| 12. Zubehör | 5 |

GB

| | |
|----------------------------------|---|
| 1. Safety Guidelines | 6 |
| 2. Description of function | 6 |
| 3. Application | 6 |
| 4. Technical data | 6 |
| 5. Scope of delivery | 6 |
| 6. Options | 6 |
| 7. Assembly | 6 |
| 8. Maintenance | 7 |
| 9. Disposal | 8 |
| 10. Troubleshooting | 8 |
| 11. Spare Parts | 8 |
| 12. Accessories | 9 |