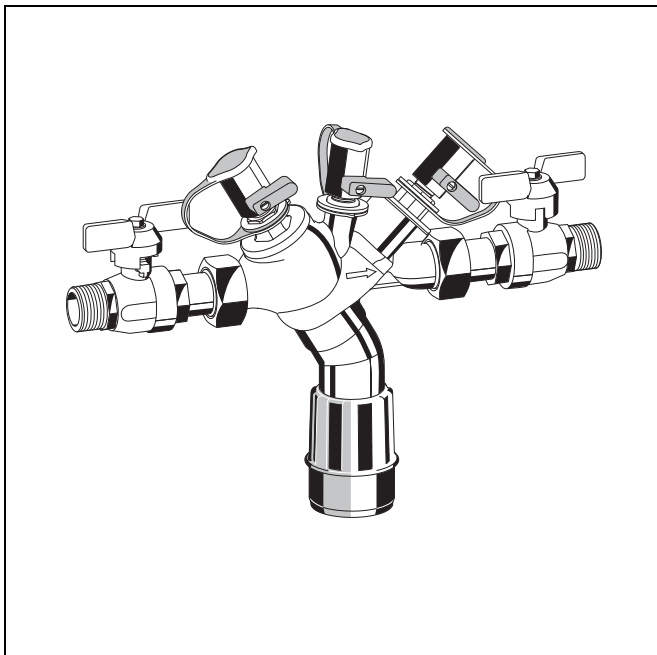


## BA295CS

### Systemtrenner

## Kompakte Konstruktion mit integrierten Absperrarmaturen

### Produkt-Datenblatt



### Ausführung

Der Systemtrenner besteht aus folgenden Komponenten:

- Gehäuse
- Integrierter Schmutzfänger, Maschenweite etwa 200 µm
- Ventilkartusche mit integriertem Rückflussverhinderer und Ablassventil
- Ausgangsseitiger Rückflussverhinderer
- Drei Kugelhähne zum Anschluss eines Differenzdruckmanometers
- Anschlussverschraubungen
- Ablaufanschluss
- Ein- und ausgangsseitige Absperrarmatur

### Werkstoffe

- Gehäuse aus entzinkungsbeständigem Messing
- Ventilkartusche aus hochwertigem Kunststoff
- Ausgangsseitiger Rückflussverhinderer aus hochwertigem Kunststoff
- Kugelhähne aus Messing
- Dichtelemente aus trinkwassergeeigneten Elastomeren
- Ablaufanschluss aus hochwertigem Kunststoff

### Anwendung

Systemtrenner dieses Typs eignen sich für den Schutz von Trinkwasseranlagen vor Rückdrücken, Rückfließen und Rücksaugen. Sie können unter Berücksichtigung ihrer Spezifikation in Wohngebäuden sowie zu industriellen und gewerblichen Zwecken verwendet werden. Flüssigkeiten bis einschließlich zur Flüssigkeitskategorie 4 nach DIN EN 1717 werden geschützt.

### Besondere Merkmale

- DVGW-Zulassung für BA295S beantragt
- Zugelassen nach DIN EN 12729, außer BA295CS-1B
- Optimaler Schutz der Trinkwasserversorgungsanlage
- Integrierter eingangsseitiger Schmutzfänger
- Integrierte ein- und ausgangsseitige Absperrarmaturen
- Eingangsseitiger Rückflussverhinderer und Ablassventil in einer Kartusche kombiniert
- Wartungsarmer Kartuscheneinsatz und ausgangsseitiger Rückflussverhinderer komplett austauschbar
- Keine Wasserstagnation durch optimierte Ausführung
- Kompakte Konstruktion
- Müheloser Zugriff auf alle innen liegenden Komponenten
- Geringer Druckabfall und hohe Durchflussrate
- Dreifache Sicherheit – zwei Rückflussverhinderer und ein Ablassventil unterteilen den Systemtrenner in drei Druckzonen
- Zugelassen für Schallschutz, Klasse 2
- KTW-Empfehlungen für Trinkwasser werden eingehalten

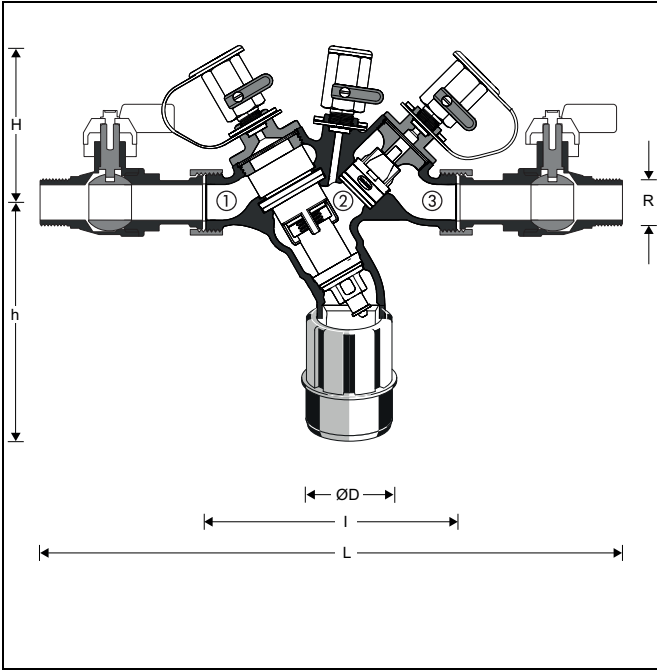
### Verwendung

Medium	Wasser
Max. Eingangsdruck	10,0 bar
Min. Eingangsdruck	1,5 bar

### Technische Daten

Einbaulage	Waagrecht mit Ablassventil nach unten
Max. Betriebstemperatur	65 °C
Ablaufrohranschluss	DN50 für Anschlussgrößen ½" bis 1¼"
	DN70 für Anschlussgrößen 1½" bis 2"
Anschlussgröße	½" bis 2"

## Funktion



Systemtrenner vom Typ BA sind in drei Druckzonen unterteilt. In Zone ① ist der Druck höher als in Zone ② und dort wieder höher als in Zone ③. An Zone k ist ein Ablassventil angeschlossen, welches spätestens dann öffnet, wenn der Differenzdruck zwischen Zone ① und ② auf 0,14 bar abgesunken ist. Das Wasser aus Zone ② strömt ins Freie, beide Rückflussverhinderer schließen und trennen somit Zone ② von Zone ① und ③. Damit ist die Gefahr eines Rückdrückens, Rückfließens oder Rücksaugens in das Versorgungsnetz ausgeschlossen. Die Rohrleitung wird unterbrochen und das Trinkwassernetz wird geschützt.

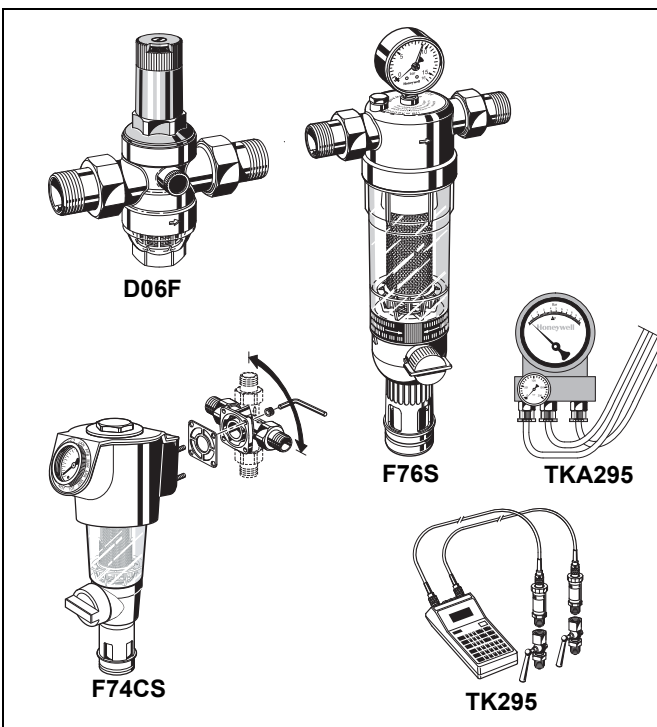
## Varianten

BA295CS- ... A = Version mit Absperrarmatur, Gewindeanschlüsse ½", ¾", 1¼", 1½", 2"

BA295CS-1B = Version mit Absperrarmatur, Gewindeanschlüsse 1"

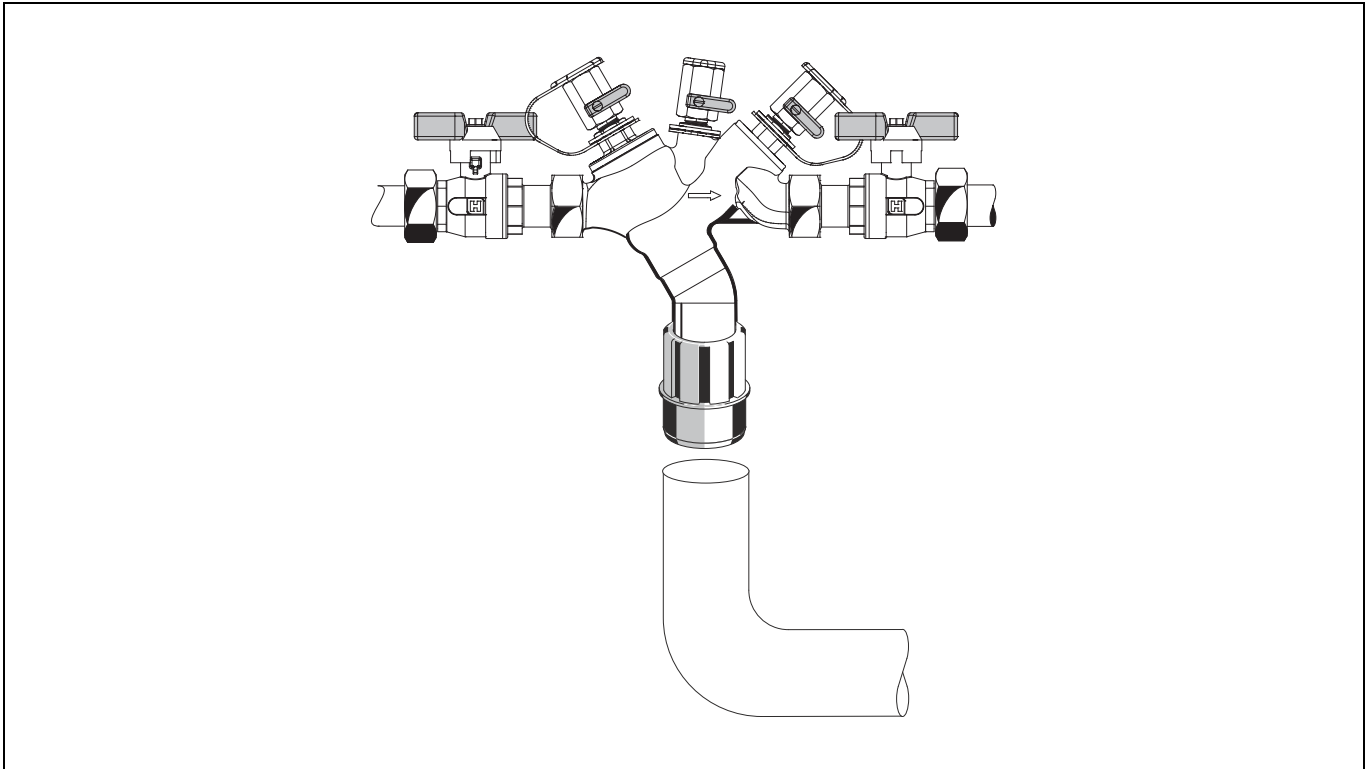
Anschlussgröße	R	½"	¾"	1", B-Version	1¼"	1½"	2"
Gewicht	ca. kg	2,1	2,3	3,0	5,2	7,9	10,5
Abmessungen (mm)	L	312	326	353	410	481	530
	l	135	140	146	180	226	231
	H	88	88	88	103	126	126
	h	143	143	143	174	217	217
	D	50	50	50	50	70	70

## Zubehör



- D06F Druckminderventil**  
Schallschutz-Druckminderventil mit Einstellskala. Max. Eingangsdruck 16 bar, mit Messingsiebtasse 25 bar, Ausgangsdruckbereich 1,5 bis 6,0 bar  
A = mit Klarsichtsiebtasse bis 40 °C/16 bar  
B = mit Messingsiebtasse bis 70 °C/25 bar
- TK295 Druck-Prüfset**  
Elektronisches Druckmessgerät mit Digitalanzeige, batteriebetrieben.  
Mit Koffer und Zubehör, ideal zur Inspektion und Wartung der Systemtrenner vom Typ BA.
- TKA295 Druck-Prüfset**  
Analoges Druckmessgerät mit Differenzdruckanzeige.  
Mit Koffer und Zubehör, ideal zur Inspektion und Wartung der Systemtrenner vom Typ BA.
- F76S Feinfilter, rückspülbar**  
AA = mit Klarsichtsiebtasse  
AAM = mit Rotgussfiltertasse
- F74CS Feinfilter**  
Rückspülbarer Feinfilter mit drehbarem Anschlussstück

## Einbaubeispiel



### Einbauhinweise

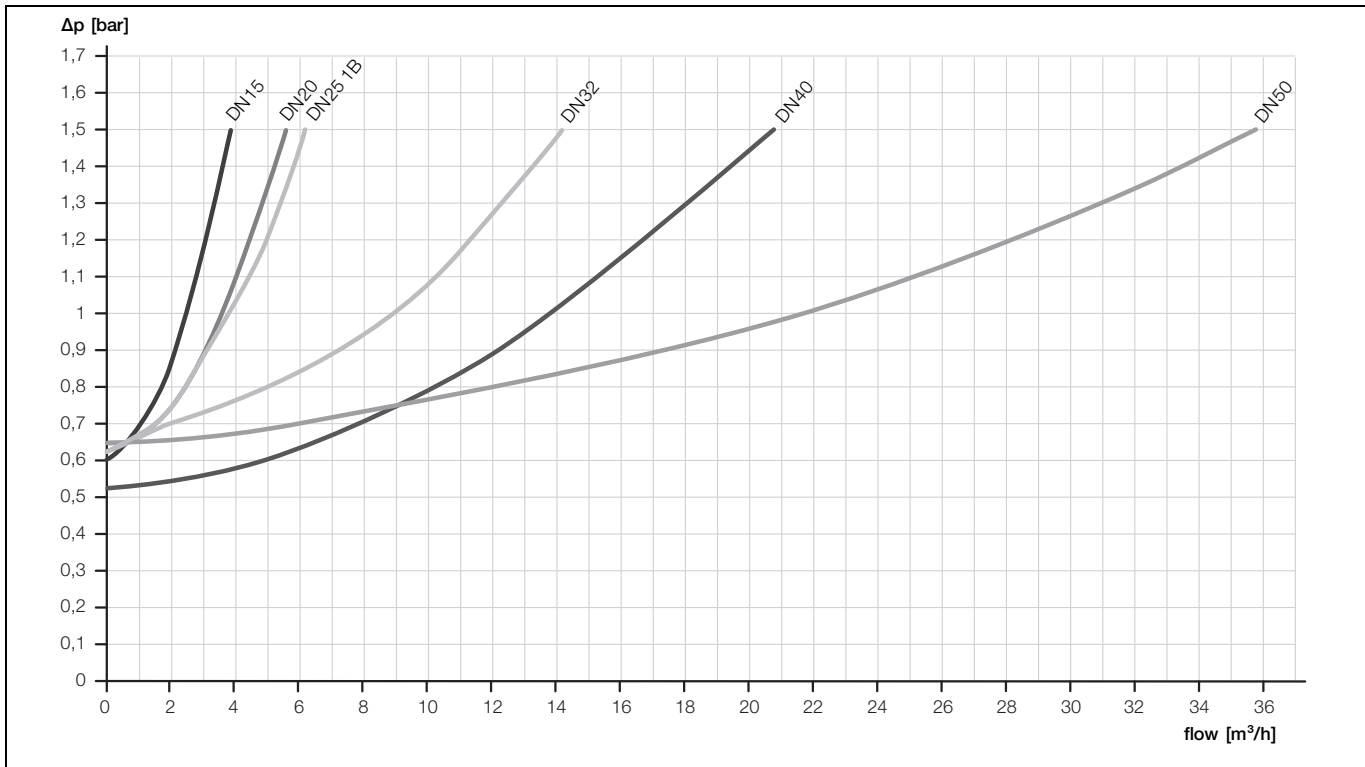
- Einbau in waagrechte Rohrleitung mit Ablassventil nach unten.
- Auf gute Zugänglichkeit achten  
Vereinfacht Wartung und Inspektion.
- Ist in der Trinkwasseranlage kein Feinfilter installiert, so wird vor dem Systemtrenner der Einbau eines Filters mit einer Maschenweite von 100 µm empfohlen.
- Bei schwankendem Eingangsdruck oder einem Eingangsdruck von über 10 bar empfehlen wir, vor dem Systemtrenner ein Druckminderventil einzubauen.
- Der Einbau darf nicht an Orten erfolgen, die überflutet werden können.
- Die Einbauumgebung muss frostsicher und gut belüftet sein.
- Ablaufleitung mit ausreichender Kapazität vorsehen.

### Anwendungsbeispiele

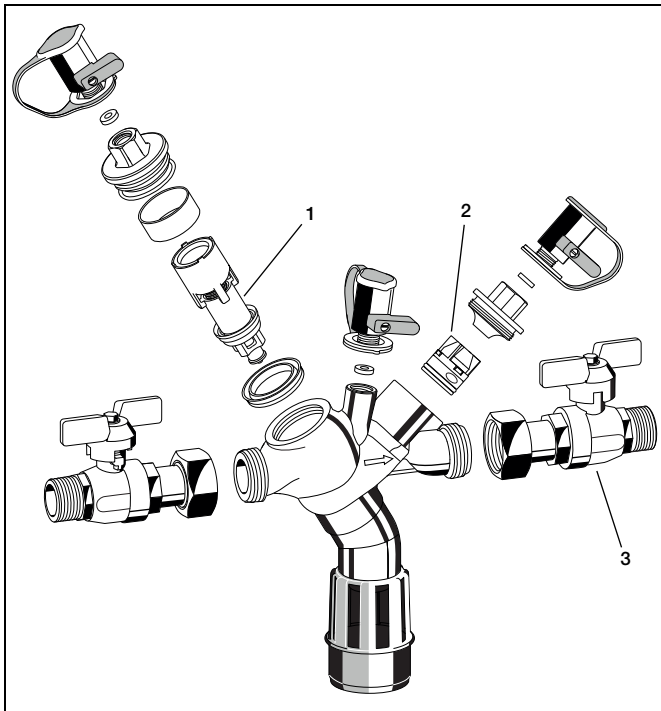
Systemtrenner sind hervorragend für industrielle und gewerbliche Anwendungen geeignet. Flüssigkeiten bis einschließlich zur Flüssigkeitskategorie 4 nach DIN EN 1717 werden geschützt. Sie können jedoch unter Berücksichtigung ihrer Spezifikation auch für die Versorgung von Wohngebäuden verwendet werden. Nachfolgend einige typische Anwendungen:

- Chemische Mischanlagen
- Geräte für die chemische Reinigung
- Enthärtungs- und Entsäuerungsanlagen ohne DVGW-Zulassung
- Filmentwicklungsanlagen ohne DVGW-Zertifizierung
- Galvanische Bäder
- Kessel und Ausrüstung für automatische Dampfkochtöpfe
- Heizsysteme und Abfüllanlagen, Wasser mit Inhibitoren
- Hochdruckreiniger mit chemischen Ergänzungen
- Laborarbeitstische
- Schwimmbecken

## Durchflussdiagramm



## Serviceteile



### Systemtrenner BA295CS

Nr.	Bezeichnung	Nennweite	Artikelnummer		
1	Kartuscheneinsatz komplett	1/2", 3/4", 1"	0904141		
		1 1/4"	0904142		
		1 1/2", 2"	0904143		
		2	Rückflussverhinderer	1/2", 3/4", 1"	0904144
				1 1/4"	0904146
				1 1/2"	0904147
3	Absperrarmatur	2"	0904148		
		1/2"	2192900		
		3/4"	2193100		
		1"	2193200		
		1 1/4"	2193300		
		1 1/2"	2193400		
		2"	2193500		

### Honeywell GmbH, Haustechnik

Hardhofweg  
74821 MOSBACH  
DEUTSCHLAND  
Telefon 01801 466388  
Telefax 0800 0466388  
info.haustechnik@honeywell.com  
www.honeywell-haustechnik.de

Hergestellt im Auftrag von Environmental and Combustion Controls Division of Honeywell Technologies Sàrl, Z.La Pièce 16, 1180 Rolle, Switzerland durch die autorisierte Vertretung Honeywell GmbH.

GE0H-1254GE23R1015  
Änderungen vorbehalten  
© 2015 Honeywell GmbH

# Honeywell