

# MAGNA3

Montage- und Betriebsanleitung



## Übersetzung des englischen Originaldokuments

## INHALTSVERZEICHNIS

Diese Montage- und Betriebsanleitung betrifft die MAGNA3, Modell D.

Die Abschnitte 1 bis 5 enthalten Informationen, die für das sichere Entpacken, Installieren und Inbetriebnehmen des Produkts erforderlich sind.

Die Abschnitte 6 bis 13 enthalten wichtige Informationen über das Produkt sowie zum Service, zur Störungssuche und zur Entsorgung des Produkts.

	Seite
<b>1. Allgemeine Informationen</b>	<b>3</b>
1.1 Verwendete Symbole	3
1.2 Sicherheitszeichen auf der Pumpe	3
<b>2. Produktlieferung</b>	<b>3</b>
2.1 Prüfen des Produkts	3
2.2 Lieferumfang	3
2.3 Anheben der Pumpe	4
<b>3. Produktinstallation</b>	<b>5</b>
3.1 Aufstellungsort	5
3.2 Werkzeuge	5
3.3 Mechanische Installation	6
3.4 Position der Pumpe	7
3.5 Position des Schaltkastens	7
3.6 Position des Pumpenkopfs	8
3.7 Verändern der Position des Schaltkastens	8
3.8 Elektrischer Anschluss	10
3.9 Anschließen der Stromversorgung	11
<b>4. Inbetriebnahme des Produkts</b>	<b>14</b>
4.1 Einzelpumpe	14
4.2 Doppelpumpe	15
<b>5. Handhabung und Lagerung des Produkts</b>	<b>15</b>
5.1 Schutz vor Frosteinwirkungen	15
<b>6. Produkteinführung</b>	<b>15</b>
6.1 Verwendungszweck	15
6.2 Fördermedien	15
6.3 Pumpenköpfe von Doppelpumpen	16
6.4 Produktidentifikation	16
6.5 Modelltyp	17
6.6 Funkkommunikation	17
6.7 Wärmedämmschalen	17
6.8 Rückschlagventil	17
<b>7. Regelfunktionen</b>	<b>18</b>
7.1 Kurzübersicht über die Regelungsarten	18
7.2 Betriebsarten	20
7.3 Regelungsarten	20
7.4 Zusatzfunktionen für die Regelungsarten	24
7.5 Mehrpumpenmodi	25
7.6 Einstellwerte für die Regelungsarten	26
7.7 Genauigkeit der Förderstromschätzung	27
7.8 Tabelle zur Förderstromgenauigkeit	28
7.9 Externe Anschlüsse	29
7.10 Priorität der Einstellungen	30
7.11 Kommunikation über Ein- und Ausgänge	30
<b>8. Einstellen des Produkts</b>	<b>34</b>
8.1 Bedienfeld	34
8.2 Menüstruktur	34
8.3 Menü-Übersicht	35
8.4 "Home" menu	37
8.5 Menü "Status"	37
8.6 "Einstellung" menu	39
8.7 "Assist" menu	47
8.8 "Beschreibung der Regelungsarten"	48
8.9 "Unterstützung bei Fehlersuche"	48
<b>9. Servicearbeiten am Produkt</b>	<b>49</b>
9.1 Differenzdruck- und Temperatursensor	49
9.2 Zustand des externen Sensors	49

<b>10. Störungssuche beim Produkt</b>	<b>50</b>
10.1 Betriebsmeldungen des Grundfos Eye	50
10.2 Tabelle zur Störungssuche	51
10.3 Störungsübersicht	52
<b>11. Zubehör</b>	<b>53</b>
11.1 Grundfos GO	53
11.2 Kommunikationsschnittstellenmodul CIM	53
11.3 Gegenflansche	58
11.4 Externe Sensoren	58
11.5 Sensorkabel	58
11.6 Blindflansch	59
11.7 Wärmedämmschalen für Pumpen in Klima- und Kühlanlagen	59
<b>12. Technische Daten</b>	<b>59</b>
12.1 Sensorspezifikation	60
<b>13. Entsorgung des Produkts</b>	<b>60</b>



Lesen Sie vor der Installation das vorliegende Dokument sowie die Kurzanleitung sorgfältig durch. Die Installation und der Betrieb müssen nach den örtlichen Vorschriften und den Regeln der Technik erfolgen.



Dieses Gerät kann von Kindern ab 8 Jahren und darüber, sowie von Personen mit verringerten physischen, sensorischen oder mentalen Fähigkeiten oder Mangel an Erfahrung und Wissen, benutzt werden, wenn sie beaufsichtigt oder bezüglich des sicheren Gebrauchs des Gerätes unterwiesen wurden und die daraus resultierenden Gefahren verstehen.

Erlauben Sie niemals Kindern, mit dem Produkt zu spielen. Die Reinigung und Wartung darf nicht von Kindern oder Personen mit eingeschränkten körperlichen, sensorischen oder geistigen Fähigkeiten durchgeführt werden, wenn sie dabei nicht entsprechend beaufsichtigt werden.

## 1. Allgemeine Informationen

### 1.1 Verwendete Symbole

#### 1.1.1 Warnhinweise bei Verletzungs- und Lebensgefahr



##### GEFAHR

Kennzeichnet eine Gefahrensituation, die, wenn sie nicht vermieden wird, zu ernsthaften Personenschäden oder Todesfällen führen wird.



##### WARNUNG

Kennzeichnet eine Gefahrensituation, die, wenn sie nicht vermieden wird, zu ernsthaften Personenschäden oder Todesfällen führen kann.



##### VORSICHT

Kennzeichnet eine Gefahrensituation, die, wenn sie nicht vermieden wird, zu leichten oder mittelschweren Personenschäden führen kann.

Der zu den Warnsymbolen GEFAHR, WARNUNG und VORSICHT gehörende Text ist folgendermaßen strukturiert:



##### SIGNALWORT

##### Beschreibung der Gefahr

Folgen bei Nichtbeachtung des Warnhinweises.  
- Maßnahmen zum Vermeiden der Gefahr.

#### 1.1.2 Weitere wichtige Hinweise



Ein blauer oder grauer Kreis mit einem weißen grafischen Symbol weist darauf hin, dass eine Maßnahme ergriffen werden muss.



Ein roter oder grauer Kreis mit einem diagonal verlaufenden Balken (ggf. mit einem schwarzen grafischen Symbol) weist darauf hin, dass eine Handlung nicht ausgeführt werden darf oder gestoppt werden muss.

### 1.2 Sicherheitszeichen auf der Pumpe



Überprüfen Sie die Position des Spannbands, bevor Sie es festziehen. Eine falsche Position des Spannbands verursacht Leckagen der Pumpe und beschädigt die hydraulischen Teile des Pumpenkopfs.



Setzen Sie die Schraube zum Befestigen des Spannbands ein und ziehen Sie sie mit  $8 \text{ Nm} \pm 1 \text{ Nm}$  fest. Auch wenn Wasser vom Spannband tropft, darf kein größeres Anzugsmoment als vorgegeben verwendet werden. Das Kondenswasser tritt wahrscheinlich aus der Entleerungsöffnung unter dem Spannband aus.



## 2. Produktlieferung

### 2.1 Prüfen des Produkts

Überprüfen Sie, ob das gelieferte Produkt der Bestellung entspricht.

Überprüfen Sie, ob Spannung und Frequenz des Produkts den Werten am Montageort entsprechen. Siehe Abschnitt [6.4.1 Typenschild](#).



Pumpen, die einer Prüfung mit Wasser mit korrosionshemmenden Zusätzen unterzogen wurden, sind am Zulauf- und Druckstutzen mit Klebeband abgeklebt, damit ggf. noch enthaltenes Prüfwasser nicht in die Verpackung gelangt. Entfernen Sie vor dem Installieren der Pumpe das Klebeband.

### 2.2 Lieferumfang

#### 2.2.1 Einzelpumpe mit Steckeranschluss



Folgende Bauteile sind im Lieferumfang enthalten:

- MAGNA3-Pumpe
- Wärmedämmschalen
- Dichtungen
- Kurzanleitung
- Sicherheitshinweise
- ein ALPHA-Stecker

#### 2.2.2 Doppelpumpe mit Steckeranschluss



Folgende Bauteile sind im Lieferumfang enthalten:

- MAGNA3-Pumpe
- Dichtungen
- Kurzanleitung
- Sicherheitshinweise
- zwei ALPHA-Stecker

TM06 7224 3216

TM06 7225 3216

### 2.2.3 Einzelpumpe mit Klemmenanschluss



Folgende Bauteile sind im Lieferumfang enthalten:

- MAGNA3-Pumpe
- Wärmedämmschalen
- Dichtungen
- Kurzanleitung
- Sicherheitshinweise
- Kasten mit Klemme und Kabelverschraubungen

### 2.2.4 Doppelpumpe mit Klemmenanschluss



Folgende Bauteile sind im Lieferumfang enthalten:

- MAGNA3-Pumpe
- Dichtungen
- Kurzanleitung
- Sicherheitshinweise
- zwei Kästen mit Klemmen und Kabelverschraubungen

### 2.3 Anheben der Pumpe



Beachten Sie die örtlich geltenden Grenzwerte für das manuelle Heben und Bewegen von Gegenständen.

Heben Sie die Pumpe immer direkt am Pumpenkopf oder an den Kühlrippen an. Siehe Abb. 1.

Bei großen Pumpen kann es erforderlich sein, eine Hebevorrichtung zu verwenden. Bringen Sie die Hebegurte wie in Abb. 1 dargestellt an.

TM05 8159 2013



TM05 5820 3216

**Abb. 1** Richtiges Anheben der Pumpe



Heben Sie den Pumpenkopf niemals am Schaltkasten (d. h. am roten Bereich der Pumpe) an. Siehe Abb. 2.

TM06 6791 2316



TM05 5821 3216

**Abb. 2** Falsches Anheben der Pumpe



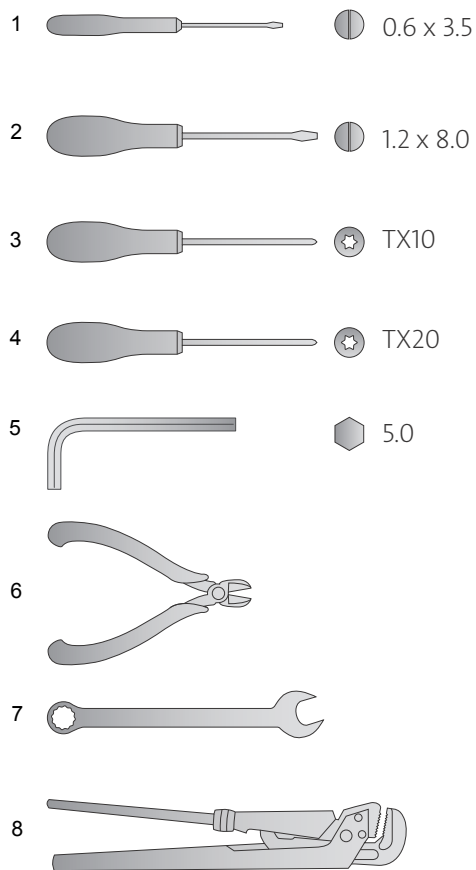
### 3. Produktinstallation



#### 3.1 Aufstellungsort

Die Pumpe ist ausschließlich für die Innenmontage bestimmt.

#### 3.2 Werkzeuge



TM05 6472 4712

**Abb. 3** Empfohlene Werkzeuge

Pos.	Werkzeug	Größe
1	Schlitzschraubendreher	0,6 x 3,5 mm
2	Schlitzschraubendreher	1,2 x 8,0 mm
3	Torx-Schraubendreher	TX10
4	Torx-Schraubendreher	TX20
5	Innensechskantschlüssel	5,0 mm
6	Seitenschneider	
7	Gabelschlüssel	Je nach Nennweite
8	Rohrzange	Nur für Pumpen mit Gewindeanschluss

### 3.3 Mechanische Installation

Die Pumpenbaureihe umfasst sowohl Pumpen mit Flanschanschluss als auch Pumpen mit Gewindeanschluss. Die vorliegende Montage- und Betriebsanleitung gilt für beide Ausführungen. Die allgemeine Beschreibung erfolgt jedoch anhand der Flanschausführung. Bei Unterschieden zwischen den Ausführungen gibt es eine separate Beschreibung für die Gewindeausführung.

Bauen Sie die Pumpe spannungsfrei ein. Die Kräfte und Momente, die maximal über die Rohrleitungen auf die Pumpenflansche oder Gewindeanschlüsse übertragen werden dürfen, finden Sie auf Seite 61.

Die Pumpe kann direkt in die Rohrleitungen eingebaut werden, vorausgesetzt, dass diese für das Gewicht der Pumpe ausgelegt sind.

Doppelpumpen sind für die Montage auf einem Montagebeschlag oder einer Grundplatte vorbereitet. Das Pumpengehäuse weist ein M12-Gewinde auf.

Um eine ausreichende Kühlung von Motor und Elektronik sicherzustellen, sind folgende Anforderungen zu berücksichtigen:

- Stellen Sie die Pumpe so auf, dass eine ausreichende Kühlung gewährleistet wird.
- Die Umgebungstemperatur darf nicht höher als 40 °C sein.

Schritt	Maßnahme	Abbildung
1	Pfeile auf dem Pumpengehäuse geben die Strömungsrichtung durch die Pumpe an. Je nach Anordnung des Schaltkastens kann die Strömungsrichtung vertikal oder horizontal sein.	
2	Schließen Sie die Absperrventile und verwissern Sie sich, dass die Anlage beim Einbauen der Pumpe drucklos ist.	
3	Bauen Sie die Pumpe mit Dichtungen in die Rohrleitung ein.	

TM05 2862 3216 - TM05 8456 3216

TM05 2863 3216

TM05 2864 3216

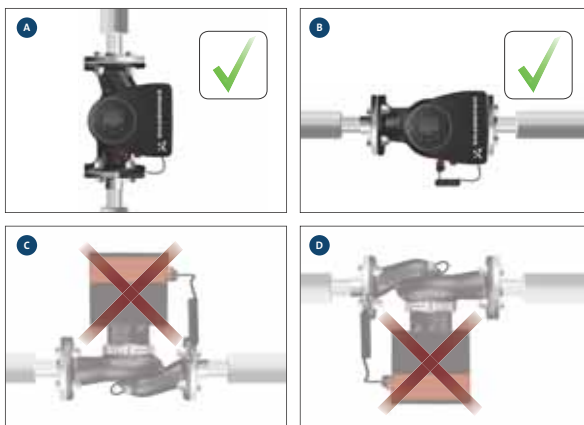
Schritt	Maßnahme	Abbildung
4	<p>Flanschausführung: Bringen Sie die Schrauben und Muttern an. Verwenden Sie eine Schraubengröße, die für den Systemdruck geeignet ist. Weitere Informationen zu den Anzugsmomenten finden Sie auf Seite 61.</p> <p>Gewindeausführung: Ziehen Sie die Überwurfmuttern fest.</p>	

TM05 2865 3216 - TM05 8455 3216

### 3.4 Position der Pumpe

Installieren Sie die Pumpe so, dass sich die Motorwelle in horizontaler Position befindet.

- Pumpe, die ordnungsgemäß in einer vertikal verlaufenden Rohrleitung eingebaut ist. Siehe Abb. 4, Pos. A.
- Pumpe, die ordnungsgemäß in einer horizontal verlaufenden Rohrleitung eingebaut ist. Siehe Abb. 4, Pos. B.
- Bauen Sie die Pumpe nicht so ein, dass sich die Motorwelle in vertikaler Position befindet. Siehe Abb. 4, Pos. C und D.

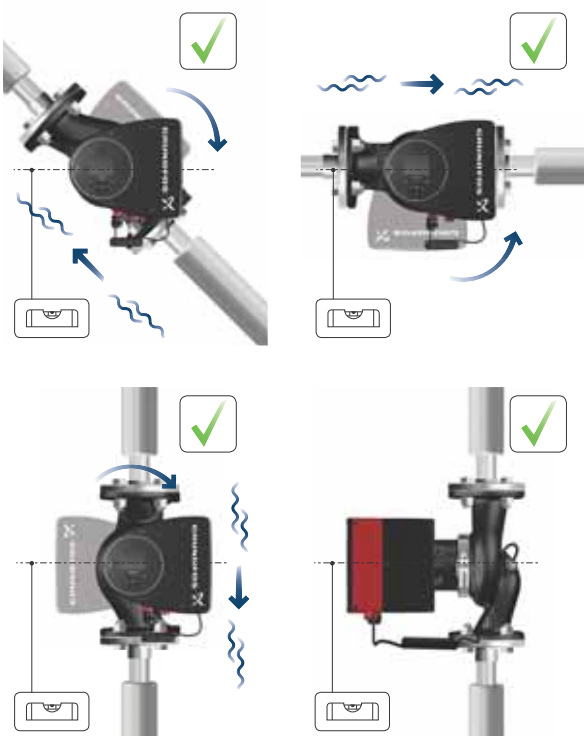


TM05 2866 3216

Abb. 4 Pumpe mit horizontal ausgerichteter Motorwelle

### 3.5 Position des Schaltkastens

Um eine ausreichende Kühlung zu gewährleisten, achten Sie darauf, dass der Schaltkasten horizontal ausgerichtet ist und dass sich das Grundfos-Logo in einer vertikalen Position befindet. Siehe Abb. 5.



TM05 2915 3216

Abb. 5 Pumpe mit horizontal ausgerichtetem Schaltkasten



Doppelpumpen, die in horizontal verlegten Rohrleitungen eingebaut werden, können - sofern in der Anlage kein Entlüftungsventil montiert ist - mit einem automatischen Schnellentlüfter (Rp 1/4) ausgestattet werden, der oben am Pumpengehäuse montiert wird. Siehe Abb. 6.



Abb. 6 Automatischer Schnellentlüfter

TM05 6061 3216

### 3.6 Position des Pumpenkopfs

Wird der Pumpenkopf vor dem Einbau der Pumpe in die Rohrleitung demontiert, muss er anschließend mit besonderer Vorsicht wieder auf dem Pumpengehäuse montiert werden:

1. Überprüfen Sie visuell, ob sich der Gleitring in der Mitte des Dichtungssystems befindet. Siehe Abb. 7 und 8.
2. Senken Sie den Pumpenkopf mit der Rotorwelle und dem Laufrad vorsichtig in das Pumpengehäuse ab.
3. Achten Sie darauf, dass die Kontaktflächen zwischen Pumpengehäuse und Pumpenkopf vollständig aufeinanderliegen, bevor Sie das Spannband festziehen. Siehe Abb. 9.



Abb. 7 Richtig zentriertes Dichtungssystem



Abb. 8 Falsch zentriertes Dichtungssystem



Überprüfen Sie die Position des Spannbands, bevor Sie es festziehen. Eine falsche Position des Spannbands verursacht Leckagen der Pumpe und beschädigt die hydraulischen Teile des Pumpenkopfs. Siehe Abb. 9.

TM05 6650 3216

TM05 6651 32162



Abb. 9 Montieren des Pumpenkopfs auf dem Pumpengehäuse

TM05 5837 3216

### 3.7 Verändern der Position des Schaltkastens



Das am Spannband angebrachte Warnsymbol weist auf die Gefahr möglicher Personenschäden hin. Das Spannband fungiert als Verbindung zwischen dem Pumpenkopf und dem Pumpengehäuse. Siehe die nachfolgenden Warnhinweise.

#### VORSICHT

##### Quetschung der Füße



Leichte oder mittelschwere Personenschäden

- Beim Lösen des Spannbands darf der Pumpenkopf nicht fallen gelassen werden.

#### VORSICHT

##### Anlage unter Druck



Leichte oder mittelschwere Personenschäden

- Achten Sie beim Lösen des Spannbands besonders auf eventuell austretende Gase.

Setzen Sie die Schraube zum Befestigen des Spannbands ein und ziehen Sie sie mit  $8 \text{ Nm} \pm 1 \text{ Nm}$  fest. Auch wenn Wasser vom Spannband tropft, darf kein größeres Anzugsmoment als vorgegeben verwendet werden. Das Kondenswasser tritt wahrscheinlich aus der Entleerungsöffnung unter dem Spannband aus.



Überprüfen Sie die Position des Spannbands, bevor Sie es festziehen. Eine falsche Position des Spannbands verursacht Leckagen der Pumpe und beschädigt die hydraulischen Teile des Pumpenkopfs.



Schritt	Maßnahme	Abbildung
1	Lösen Sie die Schraube am Spannband, das den Pumpenkopf mit dem Pumpengehäuse verbindet. Sollten Sie die Schraube zu sehr lösen, wird der Pumpenkopf vollständig vom Pumpengehäuse getrennt.	
2	Drehen Sie den Pumpenkopf vorsichtig in die gewünschte Position. Sollte der Pumpenkopf auf dem Pumpengehäuse festgeklemmt sein, lösen Sie ihn durch leichte Schläge mit einem Gummihammer.	
3	Richten Sie den Schaltkasten horizontal aus, sodass sich das Grundfos-Logo in vertikaler Position befindet. Die Motorwelle muss horizontal ausgerichtet sein.	
4	Aufgrund der Entleerungsöffnung im Statorgehäuse muss die Trennstelle des Spannbands wie in den Schritten 4a oder 4b dargestellt ausgerichtet werden.	
4a	<p>Einzelpumpe: Positionieren Sie das Spannband so, dass die Trennstelle in Richtung Pfeil zeigt. Die Trennstelle kann in den Positionen 3, 6, 9 oder 12 Uhr ausgerichtet werden.</p>	

TM05 2867 3216

TM05 2868 3216

TM05 2869 3216

TM05 2870 0612

TM05 2918 3216

Schritt	Maßnahme	Abbildung
4b	<p>Doppelpumpe: Positionieren Sie die Spannänder so, dass die Trennstellen in Richtung Pfeil zeigen. Die Trennstellen können in den Positionen 3, 6, 9 oder 12 Uhr ausgerichtet werden.</p>	
5	Setzen Sie die Schraube zum Befestigen des Spannbands ein und ziehen Sie sie mit $8 \text{ Nm} \pm 1 \text{ Nm}$ fest. Wenn Kondenswasser vom Spannband tropft, ziehen Sie die Schraube nicht weiter an.	
6	Bringen Sie die Wärmedämmschalen an. Spezielle Wärmedämmschalen für Pumpen, die in Klima- und Kühlanlagen eingesetzt werden, sind als Zubehör erhältlich und müssen separat bestellt werden.	

TM05 2917 3216

TM05 2872 0612

TM05 2874 3216

Alternativ können Sie das Pumpengehäuse und die Rohrleitungen auch wie in Abb. 10 dargestellt dämmen.



Dämmen Sie nicht den Schaltkasten und decken Sie nicht das Bedienfeld ab.



Abb. 10 Dämmen des Pumpengehäuses und der Rohrleitung

TM05 2889 3216

### 3.8 Elektrischer Anschluss



Führen Sie den elektrischen Anschluss in Übereinstimmung mit den örtlich geltenden Vorschriften aus.

Vergewissern Sie sich, dass die Versorgungsspannung und die Frequenz den auf dem Typenschild angegebenen Werten entsprechen.

#### WARNUNG

##### Stromschlag

Tod oder ernsthafte Personenschäden

- Vor Beginn jeglicher Arbeiten am Produkt muss die Stromversorgung abgeschaltet werden. Verriegeln Sie den Hauptschalter in der Stellung 0. Der Typ des Hauptschalters und seine Funktion müssen der EN 60204-1, Abschnitt 5.3.2 entsprechen.



#### WARNUNG

##### Stromschlag

Tod oder ernsthafte Personenschäden

- Schließen Sie die Pumpe allpolig mit einer Kontaktöffnungsweite von mindestens 3 mm an einen externen Hauptschalter an.
- Der Schutz gegen indirektes Berühren kann durch Erden oder Potenzialausgleich erreicht werden.



- Wird die Pumpe an eine Elektroinstallation angeschlossen, bei der ein Leistungsschalter (Fehlerstrom-Schutzschalter (RCCB)) als zusätzliche Schutzvorrichtung verwendet wird, muss der Leistungsschalter mindestens mit dem ersten oder beiden der folgenden Symbole gekennzeichnet sein:



- Stellen Sie sicher, dass die Pumpe an einen externen Hauptschalter angeschlossen ist.
- Die Pumpe benötigt keinen externen Motorschutz.
- Der Motor weist einen integrierten Übertemperaturschutz auf, der einen ausreichenden Schutz gegen langsam auftretende Überlastung und gegen Blockieren bietet (IEC 34-11: TP 211).
- Wird die Pumpe direkt über die Stromversorgung eingeschaltet, läuft sie mit einer Verzögerung von etwa fünf Sekunden an.

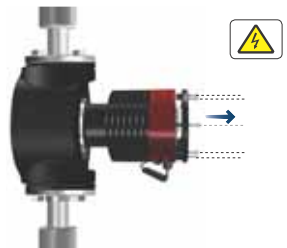
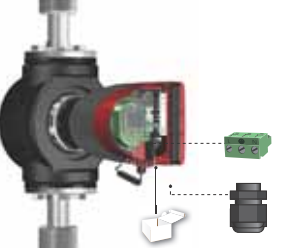
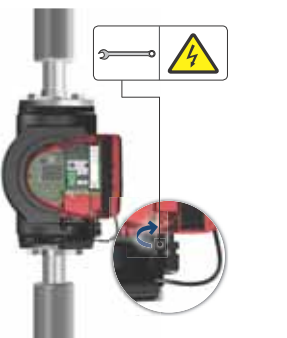

#### 3.8.1 Versorgungsspannung

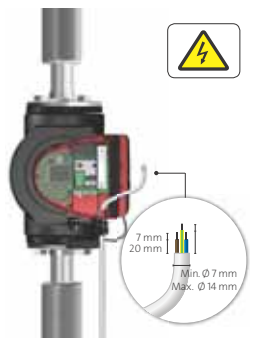
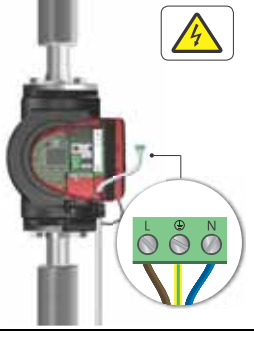
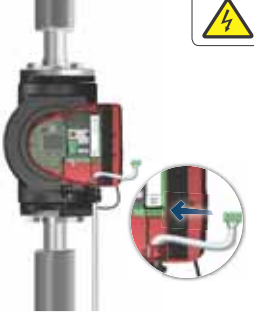
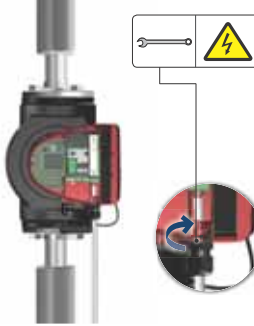
1 x 230 V ± 10 %, 50/60 Hz, PE.

Die Spannungstoleranzen sind aufgrund von Spannungsschwankungen im Netz erforderlich. Sie dienen nicht dazu, die Pumpen eventuell mit einer anderen als der auf dem Typenschild angegebenen Spannung zu betreiben.



### 3.9 Anschließen der Stromversorgung Mit Klemmen angeschlossene Ausführungen

Schritt	Maßnahme	Abbildung
1	Nehmen Sie die Frontplatte vom Schaltkasten ab. Entfernen Sie nicht die Schrauben der Abdeckung.	
2	Nehmen Sie den Netzstecker und die Kabelverschraubung aus dem kleinen, der Pumpe beiliegenden Karton.	
3	Bringen Sie die Kabelverschraubung am Schaltkasten an.	
4	Ziehen Sie das Stromkabel durch die Kabelverschraubung.	

Schritt	Maßnahme	Abbildung
5	Entfernen Sie die Isolation an den einzelnen Leitern des Kabels wie dargestellt.	
6	Schließen Sie die einzelnen Leiter an den Stecker für die Stromversorgung an.	
7	Schließen Sie den Stecker für die Stromversorgung an den Schaltkasten an.	
8	Ziehen Sie die Kabelverschraubung fest. Bringen Sie die Frontplatte wieder an.	

### Mit Stecker angeschlossene Ausführungen

#### Zusammenbauen des Steckers

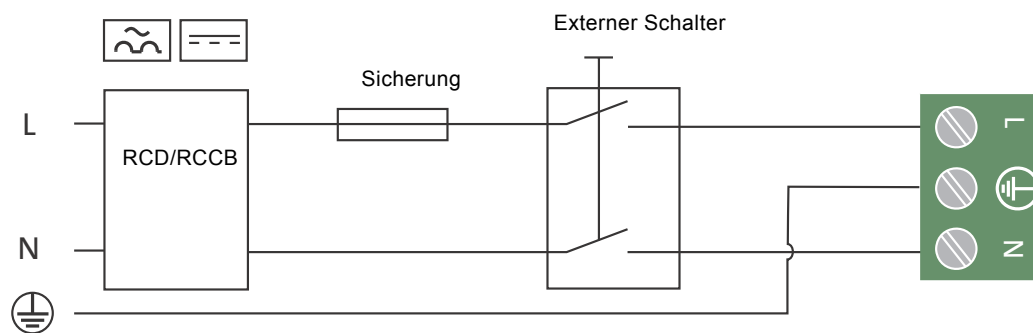
Schritt	Maßnahme	Abbildung
1	Bringen Sie die Kabelverschraubung und die Steckerabdeckung am Kabel an. Entfernen Sie die Isolation an den einzelnen Leitern des Kabels wie dargestellt.	
2	Schließen Sie die einzelnen Leiter an den Stecker für die Stromversorgung an.	
3	Biegen Sie das Kabel mit den einzelnen Leitern nach oben.	
4	Ziehen Sie das Leiterführungsplättchen heraus und entsorgen Sie es.	
5	Setzen Sie die Steckerabdeckung auf den Stecker für die Stromversorgung.	
6	Schrauben Sie die Kabelverschraubung auf den Stecker für die Stromversorgung.	

Schritt	Maßnahme	Abbildung
7	Schließen Sie den Stecker für die Stromversorgung an den Schaltkasten an.	

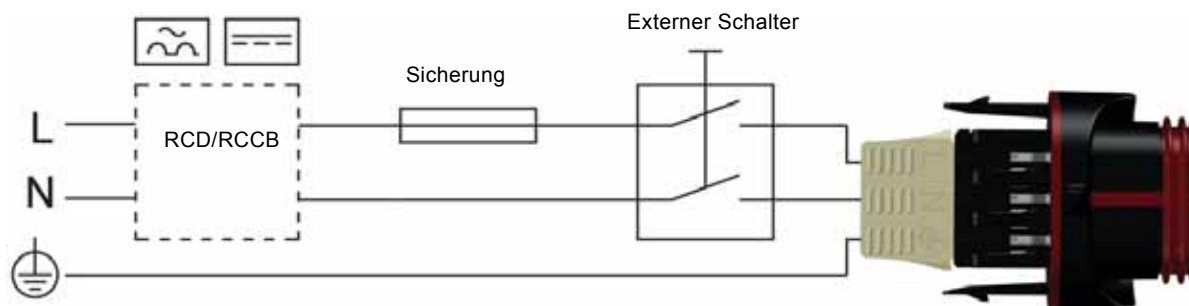
#### Auseinanderbauen des Steckers

Schritt	Maßnahme	Abbildung
1	Lösen Sie die Kabelverschraubung und ziehen Sie sie vom Stecker ab.	
2	Ziehen Sie die Steckerabdeckung ab, indem Sie beide Seiten der Abdeckung zusammendrücken.	
3	Lösen Sie die Kabelleiter, indem Sie vorsichtig mit einem Schraubendreher auf die einzelnen Klemmenlaschen drücken.	
4	Der Stecker wurde jetzt vollständig von der Klemmenleibuchse für die Stromversorgung getrennt.	

## 3.9.1 Anschlussplan



**Abb. 11** Beispiel für einen Motor, der über eine Klemme angeschlossen wird, mit Hauptschalter, Vorsicherung und zusätzlicher Schutzvorrichtung



**Abb. 12** Beispiel für einen Motor, der über einen Stecker angeschlossen wird, mit Hauptschalter, Vorsicherung und zusätzlicher Schutzvorrichtung



Achten Sie darauf, dass die Größe der Sicherung gemäß den Angaben auf dem Typenschild und den geltenden Vorschriften ausgewählt wird.



Schließen Sie alle Kabel in Übereinstimmung mit den örtlich geltenden Vorschriften an.



Achten Sie darauf, dass alle Kabel bis 75 °C wärmebeständig sind.  
Installieren Sie alle Kabel gemäß EN 60204-1 und EN 50174-2:2000.

TM03 2397 3216

TM05 5277 3712

## 4. Inbetriebnahme des Produkts

### 4.1 Einzelpumpe



Die Pumpe darf nicht mehr als viermal pro Stunde über die Stromversorgung ein- und ausgeschaltet werden.

Schalten Sie die Pumpe erst ein, wenn die Anlage vollständig mit Flüssigkeit befüllt und entlüftet wurde. Zudem muss der erforderliche Mindesteingangsdruck am Zulaufstutzen der Pumpe vorliegen. Siehe Abschnitt [12. Technische Daten](#).

Die Pumpe ist eigenbelüftet. Die Anlage muss an der höchsten Stelle entlüftet werden.

Schritt	Maßnahme	Abbildung
1	<p>Schalten Sie die Stromversorgung zur Pumpe ein. Die Pumpe wurde werkseitig auf die Regelungsart "AUTO<sub>ADAPT</sub>" eingestellt und läuft nach etwa fünf Sekunden an.</p>	
2	<p>Bedienfeldanzeige bei der Erstinbetriebnahme Nach einigen Sekunden wechselt die Pumpenanzeige zum Inbetriebnahmeassistenten.</p>	
3	<p>Mithilfe des Inbetriebnahmeassistenten können die allgemeinen Einstellungen vorgenommen werden. Dazu zählen z. B. die Einstellung der Sprache sowie des Datums und der Uhrzeit. Werden die Tasten auf dem Bedienfeld mehr als 15 Minuten nicht betätigt, wechselt die Anzeige in den Stand-by-Modus. Bei Berührung einer Taste erscheint die "Home"-Anzeige.</p>	
4	<p>Nach dem Vornehmen der allgemeinen Einstellungen können Sie die gewünschte Regelungsart auswählen oder die Pumpe in der Regelungsart "AUTO<sub>ADAPT</sub>" betreiben. Siehe für zusätzliche Einstellungen Abschnitt <a href="#">7. Regelfunktionen</a>.</p>	

TM05 2884 0612

TM05 2885 3216

TM05 2886 3216

TM05 2887 3216

## 4.2 Doppelpumpe



TM05 8894 2813

Abb. 13 MAGNA3 D

Die Pumpen werden werkseitig miteinander gekoppelt. Nach dem Einschalten der Stromversorgung stellen die Pumpenköpfe eine Verbindung her. Dieser Vorgang kann etwa fünf Sekunden dauern.

Sollten Sie die beiden Pumpenköpfe noch nicht an die Stromversorgung angeschlossen haben, wird die Warnmeldung 77 auf dem Display angezeigt. Siehe Abb. 14.

Schließen Sie den zweiten Pumpenkopf an und starten Sie die Pumpe erneut. Wenn beide Pumpen eingeschaltet sind, stellen sie eine Verbindung her und die Warnung verschwindet.



2.1.5.1.0.0 Status

Abb. 14 Warnmeldung 77

Siehe die Abschnitte [7.11.3 Digitaleingänge](#), [7.11.2 Relaisausgänge](#) und [7.5 Mehrpumpenmodi](#) für zusätzlich mögliche Doppelpumpenkonfigurationen.

### 4.2.1 Konfigurieren von Doppelpumpen

Wenn Sie einen Pumpenkopf einer Doppelpumpe austauschen, arbeitet die Doppelpumpe wie zwei einzelne Pumpen, bis Sie die Pumpenköpfe konfiguriert haben. Auf dem Pumpen-Display wird die Warnmeldung 77 angezeigt. Siehe Abb. 14.

Zum Herstellen einer Verbindung zwischen den Pumpenköpfen führen Sie die Mehrpumpenkonfiguration über das Menü "Assist" aus. Die Pumpe, an der Sie die Konfiguration ausführen, wird zur Masterpumpe. Siehe Abschnitt [8.7.3 "Mehrpumpenbetrieb einrichten"](#).

## 5. Handhabung und Lagerung des Produkts

### 5.1 Schutz vor Frosteinwirkungen



Bei einem Stillstand der Pumpe in Zeiten mit Frostgefahr müssen alle erforderlichen Maßnahmen getroffen werden, um Frostschäden zu verhindern.

## 6. Produkteinführung



MAGNA3 ist eine komplette Baureihe von Umwälzpumpen mit integriertem Regler, der eine Anpassung der Pumpenleistung an den tatsächlichen Bedarf der jeweiligen Anlage ermöglicht. Dadurch wird bei vielen Anlagen der Stromverbrauch erheblich gesenkt und das Regelverhalten verbessert. Außerdem werden die Strömungsgeräusche von Thermostatventilen o. Ä. reduziert. Die gewünschte Förderhöhe kann über das Bedienfeld der Pumpe eingestellt werden.

### 6.1 Verwendungszweck

Die Pumpe ist für das Umwälzen von Flüssigkeiten in folgenden Anlagen bestimmt:

- Heizungsanlagen
- Trinkwarmwasseranlagen
- Klima- und Kühlanlagen

Die Pumpe kann jedoch auch in folgenden Anlagen eingesetzt werden:

- Erdwärmepumpenanlagen
- Solarwärmelanlagen

### 6.2 Fördermedien

Die Pumpe ist zum Fördern von dünnflüssigen, sauberen, nicht aggressiven und nicht explosiven Medien geeignet. Diese Medien dürfen keine Feststoffe und Fasern enthalten, die die Pumpe mechanisch oder chemisch angreifen können.

In Heizungsanlagen muss das Wasser die Anforderungen anerkannter Normen erfüllen, die für die Wasserqualität in Heizungsanlagen gelten (wie z. B. die VDI 2035).

Die Pumpen sind darüber hinaus auch für den Einsatz in Trinkwarmwasseranlagen geeignet.



Beachten Sie die örtlich geltenden Vorschriften in Bezug auf den Werkstoff des Pumpengehäuses.

Es wird nachdrücklich empfohlen, in Trinkwarmwasseranlagen Pumpen aus nichtrostendem Stahl zu verwenden, um Korrosion zu vermeiden.

Bei Trinkwarmwasseranlagen wird empfohlen, die Pumpen nur für Wasser mit einem Härtegrad unter ca. 14 °dH einzusetzen. Zudem wird bei diesen Anlagen empfohlen, die Medientemperatur unter 65 °C zu halten, um Kalkablagerungen zu vermeiden.



Die Pumpe darf keine aggressiven Medien fördern.



Die Pumpe darf nicht zum Fördern von entzündlichen, brennbaren oder explosionsfähigen Medien verwendet werden.

### 6.2.1 Glykol

Die Pumpe kann zum Fördern von Wasser-Ethylenglykol-Gemischen mit einem Glykolanteil von bis zu 50 % eingesetzt werden.

Beispiel für ein Wasser-Ethylenglykol-Gemisch:

Maximal zulässige Viskosität: 50 cSt ~ Gemisch aus 50 % Wasser und 50 % Ethylenglykol bei -10 °C.

Die Pumpe verfügt über eine Leistungsbegrenzungsfunktion, die sie vor Überlastung schützt.

Das Fördern von Wasser-Ethylenglykol-Gemischen beeinflusst die MAX-Kennlinie und setzt die Pumpenleistung herab. Dieser Effekt ist von dem Wasser-Ethylenglykol-Gemisch und der Medientemperatur abhängig.

Damit die Wirkung des Ethylenglykols nicht nachlässt, müssen Temperaturen oberhalb der für das Medium angegebenen Bemessungstemperatur vermieden werden. Zudem muss die Dauer des Betriebs mit hohen Temperaturen auf ein Mindestmaß begrenzt werden.

Reinigen und spülen Sie die Anlage, bevor Sie das Ethylenglykol-Gemisch hinzugeben.

Um Korrosion oder Kalkausfällung zu vermeiden, überprüfen Sie das Ethylenglykol-Gemisch regelmäßig und wechseln Sie es ggf. Muss das Ethylenglykol-Gemisch weiter verdünnt werden, beachten Sie die Vorgaben des Glykolherstellers.

**!** Beim Fördern einer Flüssigkeit, die eine höhere Dichte und/oder kinematische Viskosität als Wasser aufweist, wird die Förderleistung herabgesetzt.



Abb. 15 Fördermedien (Gewindeausführung)

TM05 8457 2313

### 6.3 Pumpenköpfe von Doppelpumpen

Das Gehäuse der Doppelpumpe verfügt über ein Klappenventil auf der Druckseite. Das Klappenventil sperrt den Stutzen des Leerlaufpumpengehäuses ab, um einen Rücklauf des Fördermediums auf die Zulaufseite zu verhindern. Siehe Abb. 16. Durch das Klappenventil besteht ein hydraulischer Unterschied zwischen den beiden Pumpenköpfen. Siehe Abb. 17.



Abb. 16 Doppelpumpengehäuse mit Klappenventil

TM06 1566 2514

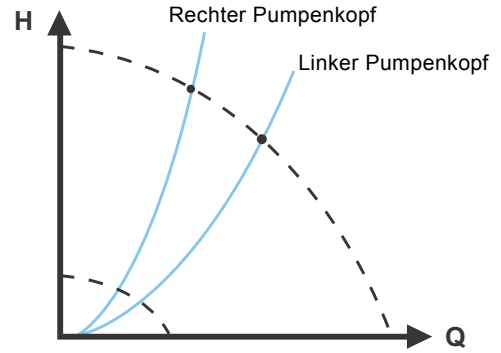
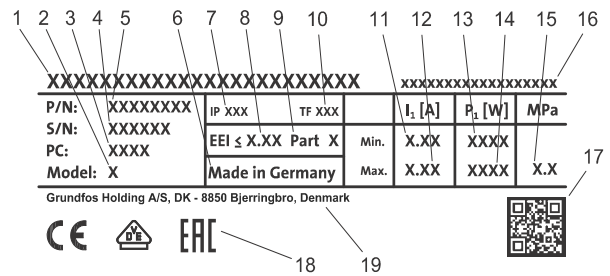


Abb. 17 Hydraulischer Unterschied zwischen den beiden Pumpenköpfen

TM06 1566 2514

## 6.4 Produktidentifikation

### 6.4.1 Typenschild



TM05 5981 4312

Abb. 18 Beispielhaftes Typenschild

Pos.	Beschreibung
1	Produktbezeichnung
2	Modell
3	Produktionscode (Jahr und Woche)*
4	Seriennummer
5	Produktnummer
6	Herstellingsland
7	Schutzart
8	Energieeffizienzindex
9	Teil (gemäß EEI)
10	Temperaturklasse
11	Minimale Stromaufnahme [A]
12	Maximale Stromaufnahme [A]
13	Minimale Leistungsaufnahme [W]
14	Maximale Leistungsaufnahme [W]
15	Maximaler Systemdruck
16	Spannung [V] und Frequenz [Hz]
17	QR-Code
18	CE-Kennzeichnung und Zulassungen
19	Name und Anschrift des Herstellers

\* Beispiel für einen Produktionscode: 1326. Die Pumpe wurde in KW 26 im Jahr 2013 hergestellt.





Abb. 19 Produktionscode auf der Verpackung

## 6.5 Modelltyp

Die vorliegende Montage- und Betriebsanleitung gilt für alle Modelle. Der Modelltyp ist auf dem Typenschild angegeben. Siehe Abb. 20.



Abb. 20 Modelltyp des Produkts

Die verschiedenen Typen der Modelle finden Sie im Datenheft der MAGNA3.

## 6.6 Funkkommunikation

Bei der Funkkomponente des Produkts handelt es sich um ein Gerät der Klasse 1, das ohne Einschränkungen in allen EU-Staaten in Betrieb genommen werden kann.

### Bestimmungsgemäße Verwendung

Die Pumpe verfügt über eine Funkkomponente für die Fernbedienung.

Über diese kann die Pumpe mit Grundfos GO und anderen MAGNA3-Pumpen vom gleichen Typ kommunizieren.

## 6.7 Wärmedämmschalen

Wärmedämmschalen sind nur für Einzelpumpen erhältlich.



Wärmeverluste über das Pumpengehäuse und die Verrohrung sollten auf ein Minimum begrenzt werden.

Die Wärmeverluste können durch Dämmen des Pumpengehäuses und der Rohrleitungen reduziert werden. Siehe Abb. 21 und 10.

- Wärmedämmschalen für in Heizungsanlagen eingesetzte Pumpen sind im Lieferumfang enthalten.
- Spezielle Wärmedämmschalen für Pumpen, die in Klima- und Kühlanlagen (bis  $-10\text{ °C}$ ) eingesetzt werden, müssen separat bestellt werden. Siehe Abschnitt 11.7 *Wärmedämmschalen für Pumpen in Klima- und Kühlanlagen*.

Durch das Anbringen der Wärmedämmschalen werden die Pumpenabmessungen größer.



Abb. 21 Wärmedämmschalen

Pumpen für den Einsatz in Heizungsanlagen wurden werkseitig mit Wärmedämmschalen ausgestattet. Vor dem Installieren der Pumpe sind die Wärmedämmschalen zu entfernen.

## 6.8 Rückschlagventil

Ist ein Rückschlagventil in die Verrohrung eingebaut, muss sichergestellt werden, dass der eingestellte Mindestausgangsdruck der Pumpe immer höher ist als der Schließdruck des Rückschlagventils. Siehe Abb. 22. Dies ist besonders bei der Proportionaldruckregelung (reduzierte Förderhöhe bei geringem Förderstrom) von Bedeutung.



Abb. 22 Rückschlagventil

TM06 6692 3216

TM05 2859 3216

TM05 8798 3216

TM05 3055 0912

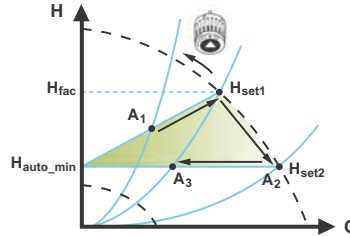
## 7. Regelfunktionen



### 7.1 Kurzübersicht über die Regelungsarten

#### AUTO<sub>ADAPT</sub>

- Diese Regelungsart wird für die meisten Heizungsanlagen empfohlen.
- Während des Betriebs passt die Pumpe ihre Förderleistung automatisch an die aktuelle Anlagenkennlinie an.

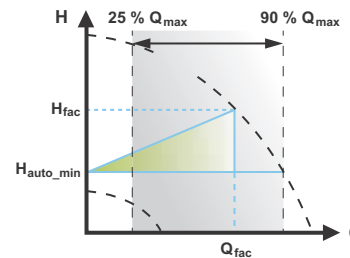


Siehe für weitere Informationen Abschnitt [7.3.2 AUTO<sub>ADAPT</sub>](#).

#### FLOW<sub>ADAPT</sub>

Die Regelungsart "FLOW<sub>ADAPT</sub>" kombiniert eine Regelungsart mit einer Funktion:

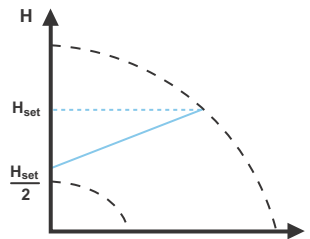
- Die Pumpe läuft in der Regelungsart "AUTO<sub>ADAPT</sub>".
- Der von der Pumpe erzeugte Förderstrom ist niemals höher als ein ausgewählter Grenzwert (FLOW<sub>LIMIT</sub>).



Siehe für weitere Informationen Abschnitt [7.3.3 FLOW<sub>ADAPT</sub>](#).

#### Proportionaldruck

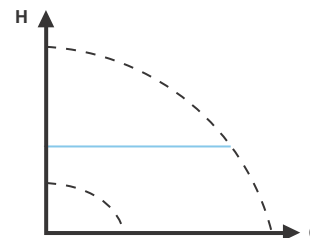
- Diese Regelungsart wird für Anlagen mit relativ geringen Druckverlusten in den Verteilerleitungen eingesetzt.
- Die Förderhöhe nimmt proportional zum Förderstrom in der Anlage zu, um die großen Druckverluste in den Verteilerleitungen auszugleichen.



Siehe für weitere Informationen Abschnitt [7.3.4 Proportionaldruck](#).

#### Konstantdruck

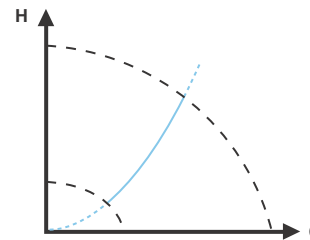
- Diese Regelungsart wird für Anlagen mit relativ geringen Druckverlusten empfohlen.
- Die Förderhöhe wird unabhängig vom Förderstrom in der Anlage konstant gehalten.



Siehe für weitere Informationen Abschnitt [7.3.5 Konstantdruck](#).

#### Konstanttemperatur

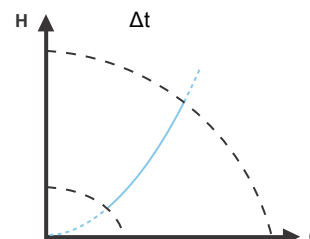
Bei Heizungsanlagen mit einer unveränderlichen Anlagenkennlinie, wie z. B. bei Trinkwarmwasseranlagen, ist die Regelung der Pumpe in Abhängigkeit einer konstanten Rücklauftemperatur von Bedeutung.



Siehe für weitere Informationen Abschnitt [7.3.6 Konstanttemperatur](#).

#### Differenztemperatur

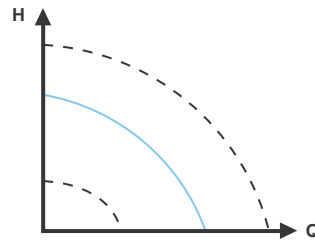
- Diese Regelungsart stellt eine konstante Differenztemperaturabsenkung in Heizungs- und Kühlanlagen sicher.
- Die Pumpe hält eine konstante Differenztemperatur zwischen der Pumpe und dem externen Sensor aufrecht.



Siehe für weitere Informationen Abschnitt [7.3.7 Differenztemperatur](#).

### Konstantkennlinie

- Die Pumpe kann so eingestellt werden, dass sie auf einer konstanten Kennlinie läuft. Sie wird dann wie eine unregelte Pumpe betrieben.
- Stellen Sie die gewünschte Drehzahl in % der maximalen Drehzahl im Bereich von MIN bis 100 % ein.



Siehe für weitere Informationen Abschnitt [7.3.8 Konstantkennlinie](#).

### Mehrpumpenmodi

- Wechselbetrieb:  
Es läuft nur eine Pumpe zur selben Zeit.
- Reservebetrieb:  
Eine Pumpe läuft im Dauerbetrieb. Bei einer Störung läuft die Reservepumpe automatisch an.
- Kaskadenbetrieb:  
Die Pumpenleistung wird durch Ein- oder Abschalten von Pumpen automatisch an den Bedarf angepasst.

Siehe für weitere Informationen Abschnitt [7.5 Mehrpumpenmodi](#).

## 7.2 Betriebsarten

### Normal

Die Pumpe läuft mit der eingestellten Regelungsart.



Sie können Regelungsart und Sollwert auch einstellen, wenn die Pumpe nicht in der Betriebsart "Normal" läuft.

### Stopp

Die Pumpe schaltet sich ab.

### MIN

Die Betriebsart "MIN-Kennlinie" kann in Zeiten mit minimalem Förderstrombedarf verwendet werden. Diese Betriebsart ist z. B. für eine manuelle Nachtabsenkung geeignet, wenn die automatische Nachtabsenkung nicht gewünscht ist.

### MAX

Die Betriebsart "MAX-Kennlinie" kann in Zeiten mit maximalem Förderstrombedarf verwendet werden. Diese Betriebsart ist z. B. für die Warmwasservorrangschaltung geeignet.

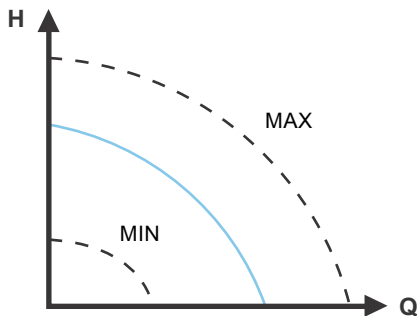


Abb. 23 MAX- und MIN-Kennlinie

## 7.3 Regelungsarten

### 7.3.1 Werkseinstellung

Die Pumpen wurden werkseitig auf die Regelungsart "AUTO<sub>ADAPT</sub>" ohne automatische Nachtabsenkung eingestellt. Diese eignet sich für die meisten Anlagen.

Auch der Sollwert wurde werkseitig eingestellt. Siehe Abschnitt [7.6 Einstellwerte für die Regelungsarten](#).

### 7.3.2 AUTO<sub>ADAPT</sub>

Die Regelungsart "AUTO<sub>ADAPT</sub>" wird für die meisten Heizungsanlagen empfohlen, insbesondere für Anlagen mit relativ großen Druckverlusten in den Verteilerleitungen sowie bei Austauscharbeiten, wenn der Betriebspunkt (Proportionaldruck) nicht bekannt ist.

Diese Regelungsart wurde speziell für Heizungsanlagen entwickelt und sollte deshalb nicht für Klima- und Kühlanlagen verwendet werden.

#### Eigenschaften und wesentliche Vorteile

- Die Pumpe wird automatisch an die aktuelle Anlagenkennlinie angepasst.
- Ein minimaler Energieverbrauch und ein niedriger Geräuschpegel werden sichergestellt.
- Betriebskosten werden gesenkt und der Komfort wird erhöht.

#### Technische Spezifikationen

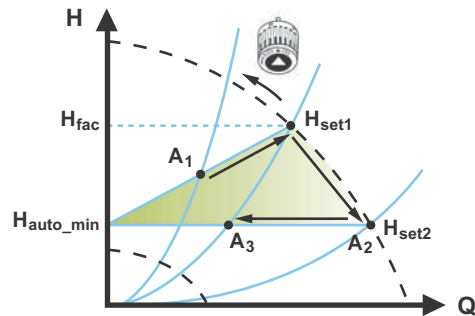


Abb. 24 AUTO<sub>ADAPT</sub>-Regelung

- A<sub>1</sub>: Ursprünglicher Betriebspunkt
- A<sub>2</sub>: Erfasste niedrigere Förderhöhe auf der MAX-Kennlinie
- A<sub>3</sub>: Neuer Betriebspunkt nach der AUTO<sub>ADAPT</sub>-Regelung
- H<sub>set1</sub>: Ursprüngliche Sollwerteneinstellung
- H<sub>set2</sub>: Neuer Sollwert nach der AUTO<sub>ADAPT</sub>-Regelung
- H<sub>fac</sub>: Siehe Seite 26.
- H<sub>auto\_min</sub>: Ein fest eingestellter Wert: 1,5 m

Die Regelungsart "AUTO<sub>ADAPT</sub>" ist eine Form der Proportionaldruckregelung, bei der die Regelkennlinie einen festen Ursprung H<sub>auto\_min</sub> aufweist.

Wurde die Regelungsart "AUTO<sub>ADAPT</sub>" aktiviert, startet die Pumpe mit der Werkseinstellung H<sub>fac</sub> = H<sub>set1</sub>. Dies entspricht ca. 55 % der maximalen Förderhöhe. Die Pumpe passt dann ihre Förderleistung an A<sub>1</sub> an. Siehe Abb. 24.

Erfasst die Pumpe eine geringere Förderhöhe auf der MAX-Kennlinie (A<sub>2</sub>), wählt die AUTO<sub>ADAPT</sub>-Funktion automatisch eine entsprechend niedrigere Regelkennlinie H<sub>set2</sub> aus. Wenn sich die Ventile in der Anlage schließen, passt die Pumpe ihre Förderleistung an A<sub>3</sub> an. Siehe Abb. 24.



Ein manuelles Einstellen des Sollwerts ist nicht möglich.

TM05 2446 5111

TM05 2452 1312

### 7.3.3 FLOW<sub>ADAPT</sub>

Die Regelungsart "FLOW<sub>ADAPT</sub>" kombiniert die Regelungsart "AUTO<sub>ADAPT</sub>" mit einem FLOW<sub>LIMIT</sub>-Wert. Das bedeutet, dass die Pumpe mit der Regelungsart "AUTO<sub>ADAPT</sub>" läuft und gleichzeitig sicherstellt, dass der Förderstrom niemals den eingestellten FLOW<sub>LIMIT</sub>-Wert übersteigt. Diese Regelungsart eignet sich für Anlagen, bei denen eine maximale Begrenzung des Förderstroms gewünscht und ein kontinuierlicher Durchfluss durch den Kessel in einer Kesselanlage erforderlich ist. Dadurch wird keine unnötige Energie zum Fördern einer zu großen Flüssigkeitsmenge aufgewendet.

In Anlagen mit Mischkreisen kann die Regelungsart "FLOW<sub>ADAPT</sub>" zur Regelung des Durchflusses in jedem Kreis verwendet werden.

#### Eigenschaften und wesentliche Vorteile

- Der Bemessungsförderstrom für jeden Kreis (die erforderliche Wärmemenge) wird durch den Förderstrom der Pumpe festgelegt. Der Förderstrom kann in der Regelungsart "FLOW<sub>ADAPT</sub>" präzise eingestellt werden, ohne dass Drosselventile erforderlich sind.
- Wird für den Förderstrom ein Wert eingestellt, der unterhalb des Werts für das Strangreguliertventil liegt, verringert die Pumpe ihre Drehzahl, anstatt gegen das Strangreguliertventil zu fördern und dadurch Energie zu verschwenden.
- Kühlflächen in Klimaanlage können mit hohen Drücken und geringen Durchflussmengen betrieben werden.

**Hinweis:** Die Pumpe kann den Durchfluss auf der Zulaufseite nicht reduzieren, jedoch den Durchfluss auf der Druckseite so regeln, dass er mindestens demjenigen auf der Zulaufseite entspricht. Dies liegt daran, dass die Pumpe über kein integriertes Ventil verfügt.

#### Technische Spezifikationen

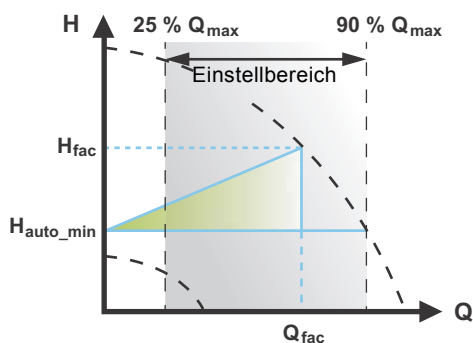


Abb. 25 FLOW<sub>ADAPT</sub>-Regelung

Die Werkseinstellung für "FLOW<sub>ADAPT</sub>" entspricht dem Förderstrom, bei dem die AUTO<sub>ADAPT</sub>-Werkseinstellung auf die MAX-Kennlinie trifft. Siehe Abb. 25.

Die Pumpenauswahl erfolgt in der Regel anhand des erforderlichen Förderstroms und der berechneten Druckverluste. Die Pumpe ist typischerweise überdimensioniert (30 bis 40 %), um sicherzustellen, dass sie die Druckverluste in der Anlage überwinden kann. Unter diesen Bedingungen können die Vorteile von "AUTO<sub>ADAPT</sub>" nicht vollständig ausgenutzt werden.

Um den maximalen Förderstrom dieser überdimensionierten Pumpe anzupassen, werden Strangreguliertventile in den Kreis eingebaut, die den Strömungswiderstand erhöhen und damit den Förderstrom reduzieren.

Die FLOW<sub>ADAPT</sub>-Funktion verringert die Notwendigkeit eines Drosselventils für die Pumpe (siehe Abb. 26). Dennoch sind in Heizungsanlagen Strangreguliertventile erforderlich.

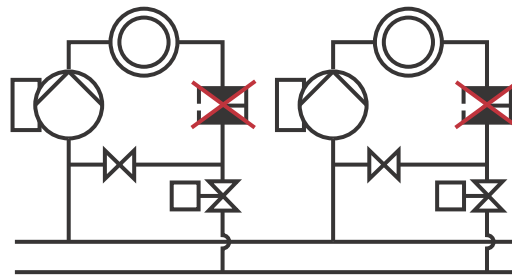


Abb. 26 Einsparen von Drosselventilen

### 7.3.4 Proportionaldruck

Die Regelungsart "Proportionaldruck" ist für Anlagen mit relativ großen Druckverlusten in den Verteilerleitungen sowie für Klima- und Kühlanlagen geeignet:

- Zweirohr-Heizungsanlagen mit Thermostatventilen und:
  - sehr langen Verteilerleitungen
  - stark gedrosselten Strangreguliertventilen
  - Differenzdruckreglern
  - großen Druckverlusten in den Teilen der Anlage, durch die die gesamte Wassermenge fließt (z. B. Kessel, Wärmetauscher und Verteilerleitungen bis zur ersten Verzweigung)
- Primärkreispumpen in Anlagen mit großen Druckverlusten im Primärkreis
- Klimaanlage mit:
  - Wärmetauschern (Gebläsekonvektoren)
  - Kühldecken
  - Kühlflächen

#### Eigenschaften und wesentliche Vorteile

- Die Förderhöhe wird proportional zum Förderstrom in der Anlage erhöht.
- Große Druckverluste in den Verteilerleitungen werden ausgeglichen.

#### Technische Spezifikationen

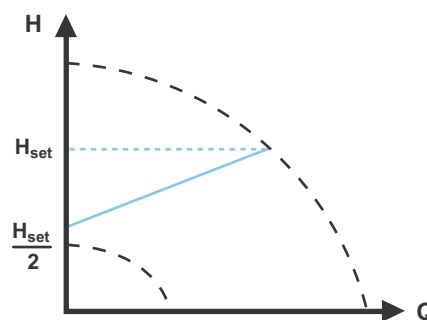


Abb. 27 Proportionaldruckregelung

Die Förderhöhe sinkt mit abnehmendem Förderstrombedarf und steigt mit zunehmendem Förderstrombedarf.

Die Förderhöhe beim Fördern gegen ein geschlossenes Ventil beträgt die Hälfte des Sollwerts  $H_{set}$ . Der Sollwert kann mit einer Genauigkeit von 0,1 m eingestellt werden.

TM05 2685 1212

TM05 3334 1312

TM05 2448 1212

### 7.3.5 Konstantdruck

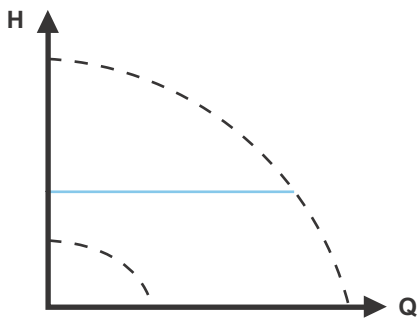
Ein konstanter Druck ist in Anlagen mit relativ geringen Druckverlusten in den Verteilerleitungen von Vorteil:

- Zweirohr-Heizungsanlagen mit Thermostatventilen und:
  - Auslegung auf Schwerkraftzirkulation
  - geringen Druckverlusten in den Teilen der Anlage, durch die die gesamte Wassermenge fließt (z. B. Kessel, Wärmetauscher und Verteilerleitungen bis zur ersten Verzweigung)
  - Anpassung an eine hohe Differenztemperatur zwischen Vorlauf und Rücklauf (z. B. bei Fernwärme)
- Fußbodenheizungen mit Thermostatventilen
- Einrohr-Heizungsanlagen mit Thermostatventilen oder Strangregulierventilen
- Primärkreispumpen in Anlagen mit geringen Druckverlusten im Primärkreis

#### Eigenschaften und wesentliche Vorteile

- Der Druck wird unabhängig vom Förderstrom in der Anlage konstant gehalten.

#### Technische Spezifikationen



TM05 2449 0312

Abb. 28 Konstantdruckregelung

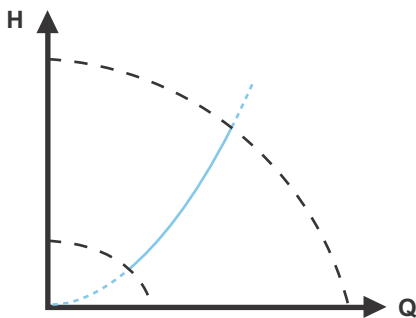
### 7.3.6 Konstanttemperatur

Diese Regelungsart eignet sich für Heizungsanlagen mit einer unveränderlichen Anlagenkennlinie, wie z. B. Trinkwarmwasseranlagen, bei denen die Regelung der Pumpe in Abhängigkeit einer konstanten Rücklauftemperatur von Bedeutung ist.

#### Eigenschaften und wesentliche Vorteile

- Die Temperatur wird konstant gehalten.
- "FLOW<sub>LIMIT</sub>" kann verwendet werden, um den maximalen Förderstrom zu begrenzen.

#### Technische Spezifikationen



TM05 2451 5111

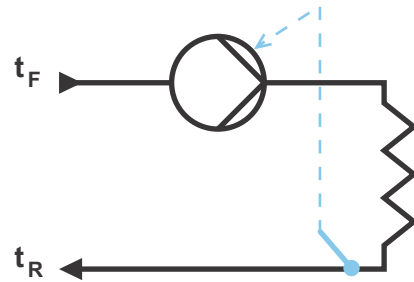
Abb. 29 Konstanttemperaturregelung

Bei Verwendung dieser Regelungsart sind keine Strangregulierventile in der Anlage erforderlich.

Eine umgekehrte Temperaturregelung für Kühlanwendungen ist ab dem Modell B verfügbar.

### Temperatursensor

Ist die Pumpe im Vorlauf eingebaut, installieren Sie einen Temperatursensor im Rücklauf der Anlage. Siehe Abb. 30. Montieren Sie den Sensor so nah wie möglich am Verbraucher (Heizkörper, Wärmetauscher usw.).

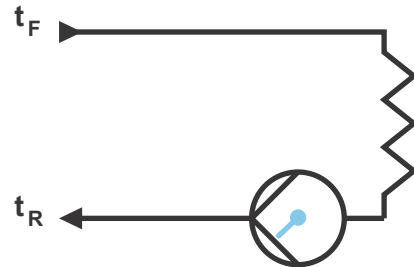


TM05 2615 0312

Abb. 30 Pumpe mit externem Sensor

Es wird empfohlen, die Pumpe im Vorlauf zu installieren.

Ist die Pumpe im Rücklauf der Anlage montiert, können Sie den integrierten Temperatursensor verwenden. In diesem Fall ist die Pumpe so nah wie möglich am Verbraucher (Heizkörper, Wärmetauscher usw.) zu installieren.



TM05 2616 0312

Abb. 31 Pumpe mit integriertem Sensor

Sensorbereich:

- min. -10 °C
- max. +130 °C

Um sicherzustellen, dass die Pumpe die Temperatur ordnungsgemäß regelt, wird empfohlen, den Sensormessbereich auf -5 bis +125 °C einzustellen.



### 7.3.7 Differenztemperatur

Diese Regelungsart ist auszuwählen, wenn die Förderleistung der Pumpe in Abhängigkeit einer Differenztemperatur geregelt werden soll.

#### Eigenschaften und wesentliche Vorteile

- Es wird eine konstante Differenztemperaturabsenkung in Heizungs- und Kühlanlagen sichergestellt.
- Es wird eine konstante Differenztemperatur zwischen der Pumpe und dem externen Sensor sichergestellt (siehe Abb. 32 und 33).
- Es sind zwei Temperatursensoren erforderlich: der interne Temperatursensor zusammen mit einem externen Temperatursensor.

#### Technische Spezifikationen

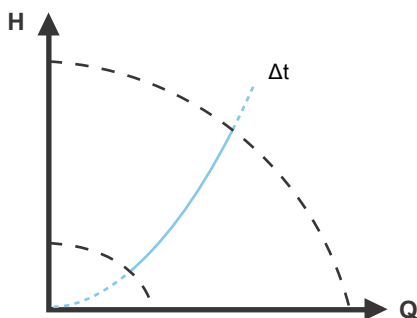


Abb. 32 Differenztemperaturregelung

Die Regelungsart "Differenztemperatur" ist bei dem Modell B verfügbar. Der Modelltyp ist auf dem Typenschild angegeben. Siehe Abschnitt 6.5 Modelltyp.

#### Temperatursensor

Um die Temperaturdifferenz zwischen Vor- und Rücklauf zu messen, muss der interne und ein externer Temperatursensor verwendet werden.

Ist die Pumpe im Vorlauf eingebaut, muss der externe Temperatursensor im Rücklauf installiert werden (und umgekehrt). Montieren Sie den Sensor immer so nah wie möglich am Verbraucher (Heizkörper, Wärmetauscher usw.). Siehe Abb. 33.

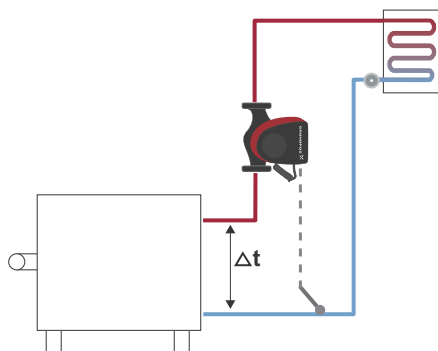


Abb. 33 Differenztemperaturregelung

### 7.3.8 Konstantkennlinie

Die Regelungsart "Konstantkennlinie" ist für Anlagen geeignet, bei denen sowohl ein konstanter Förderstrom als auch eine konstante Förderhöhe erforderlich sind:

- Heizflächen
- Kühlflächen
- Heizungsanlagen mit 3-Wege-Ventilen
- Klimaanlage mit 3-Wege-Ventilen
- Kühlpumpen

### Eigenschaften und wesentliche Vorteile

- Ist eine externe Steuerung montiert, kann die Pumpe in Abhängigkeit vom externen Signal von einer Konstantkennlinie zur anderen wechseln.
- Je nach Anforderungen kann die Pumpe in Abhängigkeit einer MAX- oder einer MIN-Kennlinie geregelt werden.

#### Technische Spezifikationen

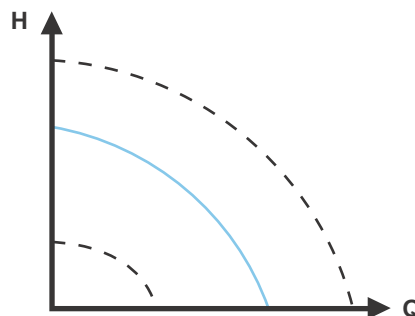


Abb. 34 Konstantkennlinienregelung

Die Pumpe kann so eingestellt werden, dass sie auf einer konstanten Kennlinie läuft. Sie wird dann wie eine unregelte Pumpe betrieben. Siehe Abb. 34.

Je nach Pumpenmodell kann die gewünschte Drehzahl in % der maximalen Drehzahl eingestellt werden. Der Regelbereich ist abhängig von der Mindestdrehzahl sowie von der Leistungs- und Druckbegrenzung der Pumpe.

Ist die Pumpendrehzahl auf einen Wert zwischen der Mindest- und der Maximaldrehzahl eingestellt, werden die Leistung und der Druck entsprechend begrenzt, wenn die Pumpe auf der MAX-Kennlinie läuft. Das bedeutet, dass die maximale Pumpenleistung bei einer Drehzahl unter 100 % erreicht werden kann. Siehe Abb. 35.

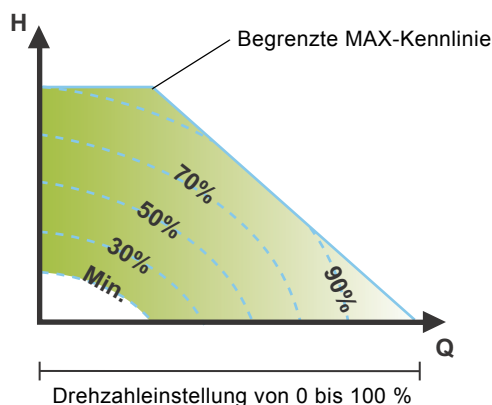


Abb. 35 Einfluss der Leistungs- und Druckgrenzen auf die MAX-Kennlinie

Die Pumpe kann auch so eingestellt werden, dass sie auf der MAX- oder MIN-Kennlinie läuft. Sie wird dann wie eine unregelte Pumpe betrieben:

- Die Betriebsart "MAX-Kennlinie" kann in Zeiten mit maximalem Förderstrombedarf verwendet werden. Diese Betriebsart ist z. B. für die Warmwasservorrangschaltung geeignet.
- Die Betriebsart "MIN-Kennlinie" kann in Zeiten mit minimalem Förderstrombedarf verwendet werden. Diese Betriebsart ist z. B. für eine manuelle Nachtabsenkung geeignet, wenn die automatische Nachtabsenkung nicht gewünscht ist.

Sie können diese beiden Betriebsarten über die Digitaleingänge auswählen.

Bei der Regelungsart "Konstantkennlinie" kann ein konstanter Förderstrom erreicht werden, indem der Sollwert auf 100 % eingestellt und der gewünschte Förderstrom über die Förderstrombegrenzungsfunktion  $FLOW_{LIMIT}$  ausgewählt wird. Beachten Sie dabei die Genauigkeit der Förderstromschätzung.

TM05 2446 5111

TM05 2451 5111

TM05 4266 2212

TM05 8236 2113

## 7.4 Zusatzfunktionen für die Regelungsarten

Die MAGNA3 bietet einige Zusatzfunktionen, um die Regelungsarten an bestimmte Anforderungen anpassen zu können.

### 7.4.1 FLOW<sub>LIMIT</sub>

Diese Funktion ist ein integraler Bestandteil der Regelungsart "FLOW<sub>ADAPT</sub>", kann jedoch auch bei folgenden Regelungsarten eingesetzt werden:

- Proportionaldruck
- Konstantdruck
- Konstanttemperatur
- Konstantkennlinie

#### Eigenschaften und wesentliche Vorteile

- Bei Aktivierung wird sichergestellt, dass der maximale Bemessungsförderstrom niemals überschritten wird.

Bei Aktivierung der FLOW<sub>LIMIT</sub>-Funktion bei Anlagen, in denen die MAGNA3 volle Kontrolle hat, wird der Bemessungsförderstrom niemals überschritten. Dadurch sind keine Drosselventile erforderlich.

#### Technische Spezifikationen

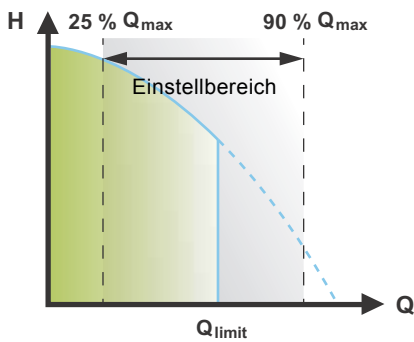


Abb. 36 FLOW<sub>LIMIT</sub>

Die Werkseinstellung für den FLOW<sub>LIMIT</sub>-Wert entspricht dem Förderstrom, bei dem die AUTO<sub>ADAPT</sub>-Werkseinstellung auf die MAX-Kennlinie trifft.

Der Einstellbereich für den FLOW<sub>LIMIT</sub>-Wert reicht von 25 bis 90 % bezogen auf Q<sub>max</sub> der Pumpe. Stellen Sie den FLOW<sub>LIMIT</sub>-Wert nicht niedriger als den Bemessungsbetriebspunkt ein. Im Förderstrombereich von 0 bis Q<sub>limit</sub> läuft die Pumpe entsprechend der ausgewählten Regelungsart. Ist Q<sub>limit</sub> erreicht, senkt die FLOW<sub>LIMIT</sub>-Funktion die Pumpendrehzahl, um zu gewährleisten, dass der Förderstrom niemals den eingestellten FLOW<sub>LIMIT</sub>-Wert überschreitet, auch wenn die Anlage einen höheren Förderstrom aufgrund des höheren Strömungswiderstands erfordert. Siehe Abb. 37, 38 oder 39.

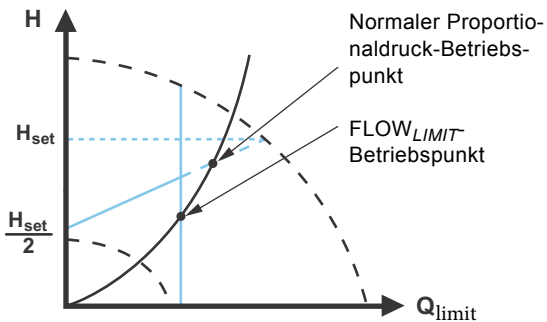


Abb. 37 Proportionaldruckregelung mit FLOW<sub>LIMIT</sub>

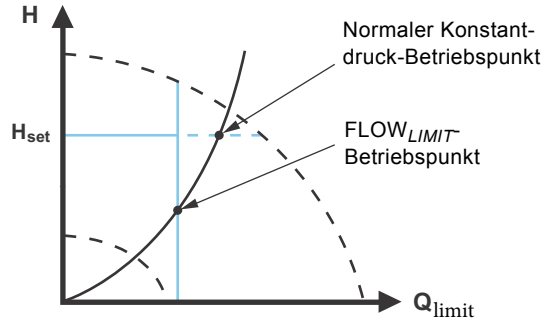


Abb. 38 Konstantdruckregelung mit FLOW<sub>LIMIT</sub>

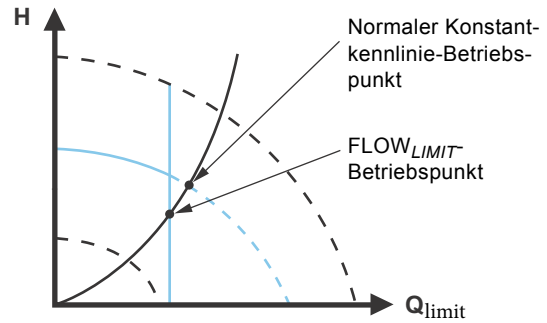


Abb. 39 Konstantkennlinienregelung mit FLOW<sub>LIMIT</sub>

### 7.4.2 Automatische Nachtabsenkung

Ein System zur Nachtabsenkung wird oftmals in eine GLT-Anlage oder in ein entsprechendes elektronisches Steuerungssystem integriert, das über einen Timer verfügt.

Diese Funktion bietet sich nicht für einen Raum mit Fußbodenheizung an, da diese ein langsames Ansprechverhalten aufweist.

#### Eigenschaften und wesentliche Vorteile

- Die Raumtemperatur wird in der Nacht verringert, wodurch Heizkosten gesenkt werden.
- Die Pumpe wechselt je nach Vorlauftemperatur automatisch zwischen Normalbetrieb und Nachtabsenkung (Betrieb bei niedrigem Bedarf).
- Bei Aktivierung läuft die Pumpe auf der MIN-Kennlinie.

#### Technische Spezifikationen

Die Pumpe wechselt automatisch zur Nachtabsenkung, wenn der eingebaute Temperatursensor in einem Zeitraum von etwa zwei Stunden einen Temperaturabfall von mehr als 10 bis 15 °C in der Vorlaufleitung erfasst. Der Temperaturabfall muss mindestens 0,1 °C/min betragen.

Das Umschalten auf Normalbetrieb erfolgt ohne Verzögerung, sobald die Vorlauftemperatur wieder um 10 °C gestiegen ist.



Die automatische Nachtabsenkung kann nicht aktiviert werden, wenn die Pumpe auf die Regelungsart "Konstantkennlinie" eingestellt ist.

TM05 2444 0312

TM05 2542 0412

TM05 2445 1312

TM05 2543 0412

## 7.5 Mehrpumpenmodi

### 7.5.1 Mehrpumpenfunktion

Die Mehrpumpenfunktion ermöglicht die Regelung von parallel geschalteten Einzelpumpen und von Doppelpumpen, ohne dass eine externe Steuerung erforderlich ist. Die Pumpe ist für die Mehrpumpenanbindung über die drahtlose GENIair-Verbindung ausgelegt. Das integrierte drahtlose GENIair-Modul ermöglicht die Kommunikation zwischen Pumpen und mit Grundfos GO, ohne dass Zusatzmodule erforderlich sind. Siehe Abschnitt [9. Servicearbeiten am Produkt](#) und [11.1 Grundfos GO](#).

Pumpenanlage:

- Doppelpumpe
- Zwei parallel geschaltete Einzelpumpen. Die beiden Pumpen müssen vom gleichen Typ und von gleicher Baugröße sein. Für jede Pumpe ist ein mit der Pumpe in Reihe geschaltetes Rückschlagventil zu installieren.

Eine Mehrpumpenanlage lässt sich über die Masterpumpe einrichten, d. h. über die zuerst ausgewählte Pumpe. Die Mehrpumpenfunktionen werden in den nachfolgenden Abschnitten beschrieben.

Auf die Konfiguration von Doppelpumpen wird in Abschnitt [4.2 Doppelpumpe](#) eingegangen.

Informationen zur Kommunikation über Ein- und Ausgänge in einer Mehrpumpenanlage finden Sie in Abschnitt [7.11.1 Externe Anschlüsse in einer Mehrpumpenanlage](#).

### 7.5.2 Wechselbetrieb

Es läuft nur eine Pumpe zur selben Zeit. Das Umschalten von einer auf die andere Pumpe erfolgt entweder zeitabhängig oder in Abhängigkeit des Stromverbrauchs. Beim Ausfall einer Pumpe wird automatisch auf die andere Pumpe umgeschaltet.

### 7.5.3 Reservebetrieb

Eine Pumpe läuft im Dauerbetrieb. Die Reservepumpe wird in Intervallen eingeschaltet, um ein Blockieren der Pumpe zu verhindern. Fällt die Betriebspumpe aufgrund einer Störung aus, wird die Reservepumpe automatisch eingeschaltet.

### 7.5.4 Kaskadenbetrieb

Der Kaskadenbetrieb stellt sicher, dass die Pumpenleistung durch Ein- oder Abschalten von Pumpen automatisch an den Bedarf angepasst wird. Auf diese Weise läuft die Anlage mit optimalem Wirkungsgrad, konstantem Druck und einer begrenzten Anzahl an Pumpen.

Die Slavepumpe läuft an, wenn die Masterpumpe mit maximaler Drehzahl läuft oder eine Störung hat. Sie schaltet sich wieder ab, wenn die Masterpumpe ihre Drehzahl auf unter 50 % absenkt.

Der Kaskadenbetrieb steht in der Regelungsart "Konstante Drehzahl" und "Konstantdruck" zur Verfügung. Es kann von Vorteil sein, eine Doppelpumpe auszuwählen, da die Reservepumpe in Spitzenlastzeiten kurzzeitig zugeschaltet werden kann.

Alle in Betrieb befindlichen Pumpen laufen mit gleicher Drehzahl. Die Umschaltung auf die jeweiligen Pumpen erfolgt automatisch und ist drehzahl-, zeit- und störungsabhängig.

## 7.6 Einstellwerte für die Regelungsarten

Die Einstellwerte für  $FLOW_{ADAPT}$  und  $FLOW_{LIMIT}$  werden in % des maximalen Förderstroms angezeigt. Im Menü "Einstellung" müssen die Werte jedoch in  $m^3/h$  eingegeben werden. Der maximale Förderstrom ist ein theoretischer Wert, der sich auf  $H = 0$  bezieht. Der maximale Ist-Förderstrom hängt von den Systemeigenschaften ab.

Pumpentyp	AUTO <sub>ADAPT</sub>	Q <sub>max</sub>	FLOW <sub>ADAPT</sub> und FLOW <sub>LIMIT</sub>	
	H <sub>fac</sub>		Q <sub>fac</sub>	Q <sub>max</sub> 90 %
	[m]		[m <sup>3</sup> /h]	[m <sup>3</sup> /h]
MAGNA3 25-40 (N)	2,5	8	3,7	7,2
MAGNA3 25-60 (N)	3,5	10	5,0	9,0
MAGNA3 25-80 (N)	4,5	11	5,5	9,9
MAGNA3 25-100 (N)	5,5	12	6,1	10,8
MAGNA3 25-120 (N)	6,5	13	6,2	11,7
MAGNA3 (D) 32-40 (F) (N)	2,5	9	5,0	8,1
MAGNA3 (D) 32-60 (F) (N)	3,5	11	5,9	9,9
MAGNA3 (D) 32-80 (F) (N)	4,5	12	6,4	10,8
MAGNA3 (D) 32-100 (F) (N)	5,5	13	6,7	11,7
MAGNA3 32-120 (N)	6,5	13	6,2	11,7
MAGNA3 (D) 32-120 F (N)	6,5	23	12,0	20,7
MAGNA3 (D) 40-40 F (N)	2,5	16	7,5	14,4
MAGNA3 (D) 40-60 F (N)	3,5	19	10,5	17,1
MAGNA3 (D) 40-80 F (N)	4,5	22	13,0	19,8
MAGNA3 (D) 40-100 F (N)	5,5	24	15,0	21,6
MAGNA3 (D) 40-120 F (N)	6,5	29	16,0	26,1
MAGNA3 (D) 40-150 F (N)	8,0	32	18,0	28,8
MAGNA3 (D) 40-180 F (N)	9,5	32	15,0	28,8
MAGNA3 (D) 50-40 F (N)	2,5	22	13,0	19,8
MAGNA3 (D) 50-60 F (N)	3,5	29	17,0	26,1
MAGNA3 (D) 50-80 F (N)	4,5	31	17,0	27,9
MAGNA3 (D) 50-100 F (N)	5,5	34	18,0	30,6
MAGNA3 (D) 50-120 F (N)	6,5	39	19,0	35,1
MAGNA3 (D) 50-150 F (N)	8,0	42	20,0	37,8
MAGNA3 (D) 50-180 F (N)	9,5	45	19,0	40,5
MAGNA3 (D) 65-40 F (N)	2,5	33	18,0	29,7
MAGNA3 (D) 65-60 F (N)	3,5	40	24,0	36
MAGNA3 (D) 65-80 F (N)	4,5	45	25,0	40,5
MAGNA3 (D) 65-100 F (N)	5,5	48	26,0	43,2
MAGNA3 (D) 65-120 F (N)	6,5	52	30,0	46,8
MAGNA3 (D) 65-150 F (N)	8,0	61	40,0	54,9
MAGNA3 (D) 80-40 F	2,5	49	32,0	44,1
MAGNA3 (D) 80-60 F	3,5	58	37,0	52,2
MAGNA3 (D) 80-80 F	4,5	66	40,0	59,4
MAGNA3 (D) 80-100 F	5,5	69	47,0	62,1
MAGNA3 (D) 80-120 F	6,5	74	48,0	66,6
MAGNA3 (D) 100-40 F	2,5	55	40,0	49,5
MAGNA3 (D) 100-60 F	3,5	63	43,0	56,7
MAGNA3 (D) 100-80 F	4,5	73	50,0	65,7
MAGNA3 (D) 100-100 F	5,5	79	52,0	71,1
MAGNA3 (D) 100-120 F	6,5	85	57,0	76,5

Der Betriebsbereich für die Proportional- und Konstantdruckregelung ist in den entsprechenden Datenblättern im [MAGNA3-Datenheft](#) angegeben.

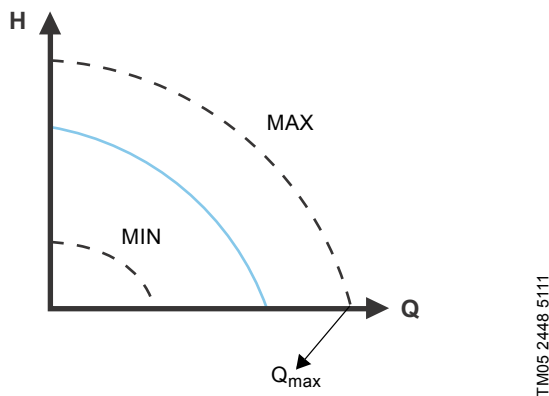
In der Regelungsart "Konstantkennlinie" kann die Pumpe im Bereich von 0 bis 100 % geregelt werden. Der Regelbereich ist abhängig von der Minstdrehzahl sowie von der Leistungs- und Druckbegrenzung der Pumpe.

## 7.7 Genauigkeit der Förderstromschätzung

Der interne Sensor schätzt die Druckdifferenz zwischen Zulauf- und Druckstutzen der Pumpe. Bei der Messung handelt es sich um keine direkte Differenzdruckmessung, aber durch Kenntnis der hydraulischen Konstruktion der Pumpe kann der Differenzdruck an der Pumpe geschätzt werden. Drehzahl und Leistung ermöglichen eine direkte Schätzung des tatsächlichen Betriebspunkts der Pumpe.

Die Berechnung des Förderstroms erfolgt mit einer Genauigkeit von  $\pm xx\%$  von  $Q_{\max}$ . Je geringer der Förderstrom, desto ungenauer ist der berechnete Wert. Siehe auch Abschnitt [7.11.5 Wärmemengenerfassung](#).

Beispiel:



TM05 2448 5111

**Abb. 40**  $Q_{\max}$

- Bei der MAGNA3 65-60 beträgt  $Q_{\max}$ :  $40 \text{ m}^3/\text{h}$ .  
Eine typische Genauigkeit von 5 % bedeutet eine Ungenauigkeit von  $2 \text{ m}^3/\text{h}$  von  $Q_{\max} \pm 2 \text{ m}^3/\text{h}$ .
- Diese Genauigkeit gilt für den gesamten QH-Bereich. Zeigt die Pumpe  $10 \text{ m}^3/\text{h}$  an, lautet die Messung:  $10 \pm 2 \text{ m}^3/\text{h}$ .
- Der Förderstrom kann 8 bis  $12 \text{ m}^3/\text{h}$  betragen.

Durch die Verwendung eines Wasser-Ethylenglykol-Gemischs wird die Genauigkeit verringert.

Beträgt der Förderstrom weniger als 10 % von  $Q_{\max}$ , wird ein niedriger Förderstrom angezeigt.

Siehe Abschnitt [7.8 Tabelle zur Förderstromgenauigkeit](#), Abschnitt [7.9 Externe Anschlüsse](#) für Berechnungen der Förderstromgenauigkeit der gesamten MAGNA3-Reihe.

## 7.8 Tabelle zur Förderstromgenauigkeit

In der nachfolgenden Tabelle ist die Förderstromgenauigkeit der gesamten MAGNA3-Baureihe dargestellt. Es werden der Wert für die typische Genauigkeit und der Worst-Case-Wert angegeben.

Pumpentyp	Q <sub>max</sub> [m <sup>3</sup> /h]	Einzelpumpen und linksseitiger Pumpenkopf von Doppelpumpen		Rechtsseitiger Pumpenkopf von Doppelpumpen	
		5 % (typisch)	10 % (Worst Case)	7 % (typisch)	12 % (Worst Case)
		[m <sup>3</sup> /h]	[m <sup>3</sup> /h]	[m <sup>3</sup> /h]	[m <sup>3</sup> /h]
MAGNA3 25-40 (N)	8	0,4	0,8	-	-
MAGNA3 25-60 (N)	10	0,5	1,0	-	-
MAGNA3 25-80 (N)	11	0,55	1,1	-	-
MAGNA3 25-100 (N)	12	0,6	1,2	-	-
MAGNA3 25-120 (N)	13	0,65	1,3	-	-
MAGNA3 (D) 32-40 (F) (N)	9	0,45	0,9	0,63	1,08
MAGNA3 (D) 32-60 (F) (N)	11	0,55	1,1	0,77	1,32
MAGNA3 (D) 32-80 (F) (N)	12	0,6	1,2	0,84	1,44
MAGNA3 (D) 32-100 (F) (N)	13	0,65	1,3	0,91	1,56
MAGNA3 32-120 (N)	13	0,65	1,3	-	-
MAGNA3 (D) 32-120 F (N)	23	1,15	2,3	1,61	2,76
MAGNA3 (D) 40-40 F (N)	16	1,3	1,6	1,12	1,92
MAGNA3 (D) 40-60 F (N)	19	1,45	1,9	1,33	2,28
MAGNA3 (D) 40-80 F (N)	22	1,1	2,2	1,54	2,64
MAGNA3 (D) 40-100 F (N)	24	1,2	2,4	1,68	2,88
MAGNA3 (D) 40-120 F (N)	29	1,45	2,9	2,03	3,48
MAGNA3 (D) 40-150 F (N)	32	1,6	3,2	2,24	3,84
MAGNA3 (D) 40-180 F (N)	32	1,6	3,2	2,24	3,84
MAGNA3 (D) 50-40 F (N)	22	1,1	2,2	1,54	2,64
MAGNA3 (D) 50-60 F (N)	29	1,45	2,9	2,03	3,48
MAGNA3 (D) 50-80 F (N)	31	1,55	3,1	2,17	3,72
MAGNA3 (D) 50-100 F (N)	34	1,7	3,4	2,38	4,08
MAGNA3 (D) 50-120 F (N)	39	1,95	3,9	2,73	4,68
MAGNA3 (D) 50-150 F (N)	42	2,1	4,2	2,94	5,04
MAGNA3 (D) 50-180 F (N)	45	2,25	4,5	3,15	5,40
MAGNA3 (D) 65-40 F (N)	33	1,65	3,3	2,31	3,96
MAGNA3 (D) 65-60 F (N)	40	2,0	4,0	2,80	4,80
MAGNA3 (D) 65-80 F (N)	45	2,25	4,5	3,15	5,40
MAGNA3 (D) 65-100 F (N)	48	4,4	4,8	3,36	5,76
MAGNA3 (D) 65-120 F (N)	52	2,6	5,2	3,64	6,24
MAGNA3 (D) 65-150 F (N)	61	3,05	6,1	4,27	7,32
MAGNA3 (D) 80-40 F	49	2,45	4,9	3,43	5,88
MAGNA3 (D) 80-60 F	58	2,9	5,8	4,06	6,96
MAGNA3 (D) 80-80 F	66	3,3	6,6	4,62	7,92
MAGNA3 (D) 80-100 F	69	3,45	6,9	4,83	8,28
MAGNA3 (D) 80-120 F	74	3,7	7,4	5,18	8,88
MAGNA3 (D) 100-40 F	55	2,75	5,5	3,85	6,60
MAGNA3 (D) 100-60 F	63	3,15	6,3	4,41	7,56
MAGNA3 (D) 100-80 F	73	3,65	7,3	5,11	8,76
MAGNA3 (D) 100-100 F	79	3,95	7,9	5,53	9,48
MAGNA3 (D) 100-120 F	85	4,25	8,5	5,95	10,20



### 7.9 Externe Anschlüsse

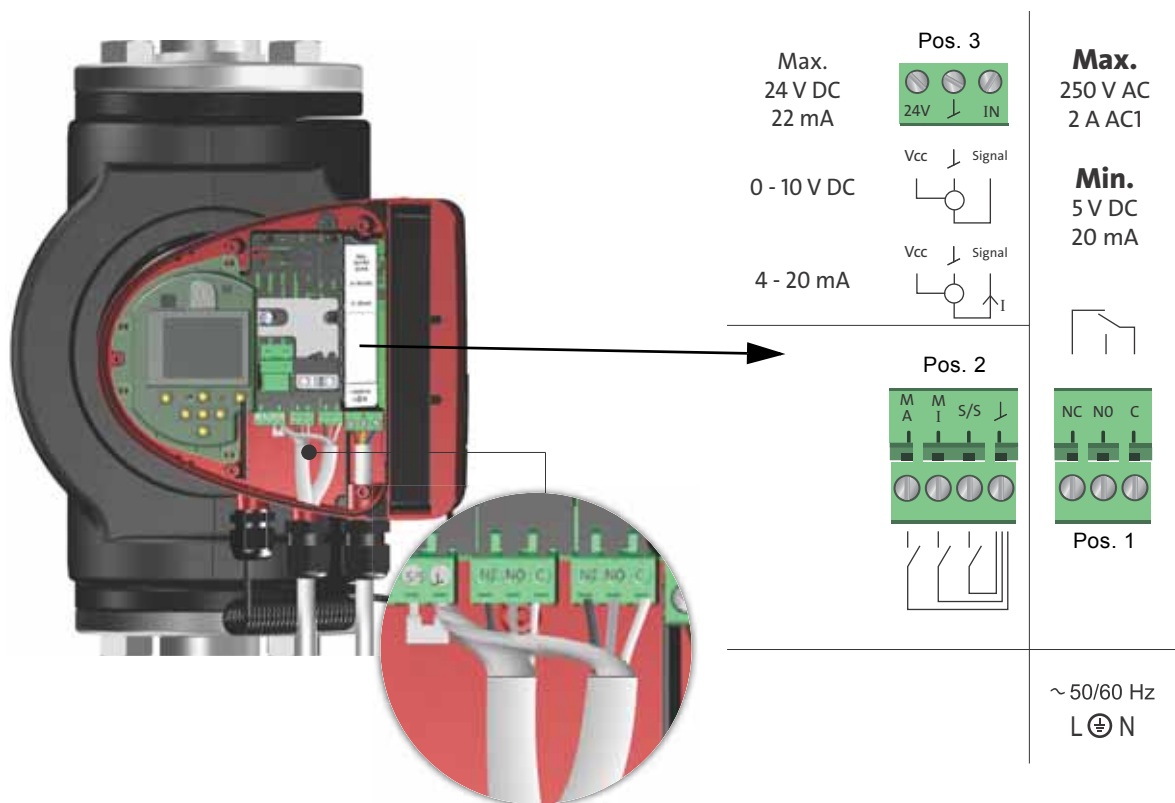


Abb. 41 Schaltplan, mit Klemmen angeschlossene Ausführungen

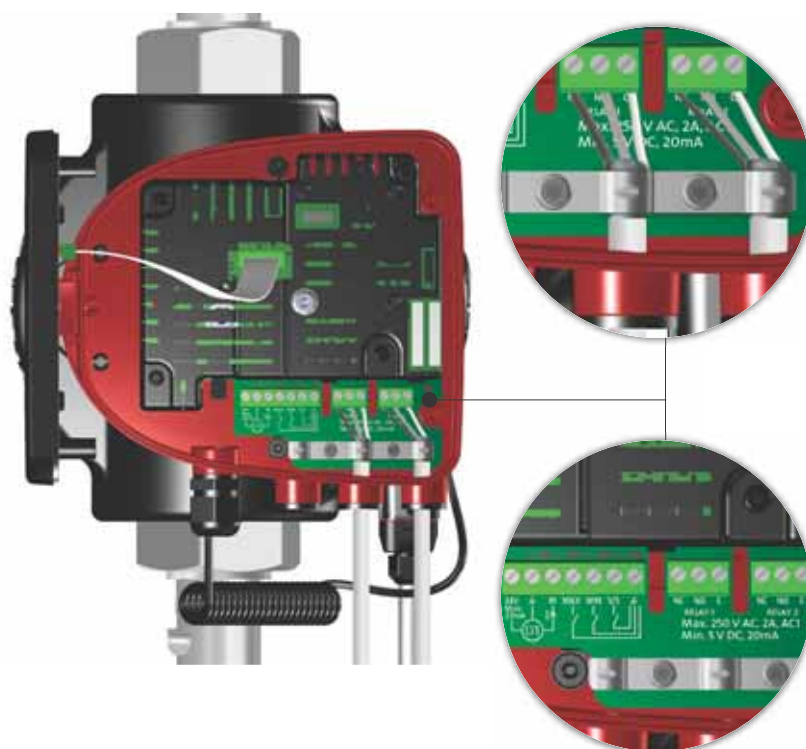


Abb. 42 Schaltplan, mit Stecker angeschlossene Ausführungen

TM05 6060 2313 - TM05 3343 2313

TM05 8539 2413

Die Anschlussklemmen für die mit Stecker angeschlossenen Ausführungen unterscheiden sich von den mit Klemmen angeschlossenen Ausführungen. Die Anschlussklemmen weisen jedoch die gleiche Funktion auf und verfügen über die gleichen Anschlussmöglichkeiten.

Die Anforderungen für Signalleiter und Signalgeber sind in Abschnitt 12. *Technische Daten* beschrieben.

Verwenden Sie für den externen EIN/AUS-Schalter, den Digitaleingang sowie die Sensor- und Sollwertsignale abgeschirmte Kabel.

Schließen Sie abgeschirmte Kabel wie folgt an die Masseverbindung an:

- Mit Klemmen angeschlossene Ausführungen:  
Schließen Sie den Kabelschirm über die Digitaleingangsklemme an die Masse an. Siehe Abb. 41.
- Mit Stecker angeschlossene Ausführungen:  
Schließen Sie den Kabelschirm über eine Kabelschelle an die Masse an. Siehe Abb. 42.

**WARNUNG**  
**Stromschlag**



Leichte oder mittelschwere Personenschäden  
- Leiter, die an die Versorgungsklemmen, die Ausgänge NC, NO und C sowie an den EIN/AUS-Eingang angeschlossen werden, müssen durch eine verstärkte Isolierung voneinander und von der Versorgung getrennt werden.



Achten Sie darauf, dass alle Kabel bis 75 °C wärmebeständig sind.  
Installieren Sie alle Kabel gemäß EN 60204-1 und EN 50174-2:2000.



Schließen Sie alle Kabel in Übereinstimmung mit den örtlich geltenden Vorschriften an.

**7.10 Priorität der Einstellungen**

Die externen Steuersignale wirken sich auf die Einstellmöglichkeiten am Bedienfeld der Pumpe oder in Grundfos GO aus. Über das Bedienfeld der Pumpe oder mit Grundfos GO ist es jedoch immer möglich, die Pumpe auf die Betriebsart "MAX-Kennlinie" einzustellen oder abzuschalten.

Sind zwei oder mehr Funktionen gleichzeitig aktiviert, arbeitet die Pumpe gemäß der Einstellung mit der höchsten Priorität.

Die Prioritätenreihenfolge der Einstellungen kann der nachfolgenden Tabelle entnommen werden.

**Beispiel:** Wurde die Pumpe über ein externes Signal abgeschaltet, kann die Pumpe über das Bedienfeld oder Grundfos GO nur auf die Betriebsart "MAX-Kennlinie" eingestellt werden.

Priorität	Einstellmöglichkeiten		
	Bedienfeld oder Grundfos GO	Externe Signale	Bussignal
1	"Stopp"		
2	"MAX-Kennlinie"		
3		"Stopp"	
4			"Stopp"
5			"MAX-Kennlinie"
6			"MIN-Kennlinie"
7			"Start"
8		"MAX-Kennlinie"	
9	"MIN-Kennlinie"		
10		"MIN-Kennlinie"	
11	"Start"		

**7.11 Kommunikation über Ein- und Ausgänge**

- Relaisausgänge  
Alarm-, Bereitschafts- und Betriebsmeldung über Melderelais
- Digitaleingang
  - Ein- und Ausschaltung (S/S)
  - MIN-Kennlinie (MI)
  - MAX-Kennlinie (MA)
- Analogeingang  
Steuersignal 0-10 V oder 4-20 mA:  
wird für die externe Steuerung der Pumpe oder als Sensoreingang für die Regelung des externen Sollwerts verwendet. Die 24-V-Stromversorgung zwischen Pumpe und Sensor ist optional und wird in der Regel verwendet, wenn keine externe Versorgung verfügbar ist.

**WARNUNG**  
**Stromschlag**



Tod oder ernsthafte Personenschäden  
- Die Eingangsspannungen der externen Vorrichtungen müssen von den stromführenden Teilen durch eine verstärkte Isolierung getrennt werden.

**7.11.1 Externe Anschlüsse in einer Mehrpumpenanlage**

Die folgenden externen Anschlüsse müssen nur an der Masterpumpe erfolgen:

- Analogeingang
- Digitaleingang
- Kommunikationsschnittstellenmodul, CIM  
Wenn eine Slavepumpe überwacht werden soll, montieren Sie an dieser Pumpe ebenfalls ein Kommunikationsschnittstellenmodul.

Die folgenden externen Anschlüsse müssen an der Master- und an der Slavepumpe erfolgen:

- Relais (ab Modell B)

Die folgenden Anlagenparameter gelten für beide Pumpen:

- Betriebsart, Regelungsart und Sollwert
- Wärmemengenerfassung:  
Beide Pumpen zeigen die Wärmemenge der gesamten Anlage und nicht die der einzelnen Pumpe an. Bitte beachten Sie, dass alle Berechnungen in der Masterpumpe erfolgen. Wird die Stromversorgung zur Masterpumpe unterbrochen, steigt die Wärmemenge nicht weiter an. Siehe auch Abschnitt [7.11.5 Wärmemengenerfassung](#).

Weitere Informationen zur Kommunikation über Ein- und Ausgänge in einer Mehrpumpenanlage finden Sie in Abschnitt [7.11.2 Relaisausgänge](#), [7.11.3 Digitaleingänge](#) und [7.11.4 Analogeingang](#).

### 7.11.2 Relaisausgänge

Siehe Abb. 41, Pos. 1.

Die Pumpe verfügt über zwei Melderelais mit einem potenzialfreien Wechselkontakt für eine externe Störmeldung.

Sie können über das Bedienfeld der Pumpe oder Grundfos GO jedem Relais die Funktion "Alarm", "Betriebsbereit" oder "Betrieb" zuordnen.

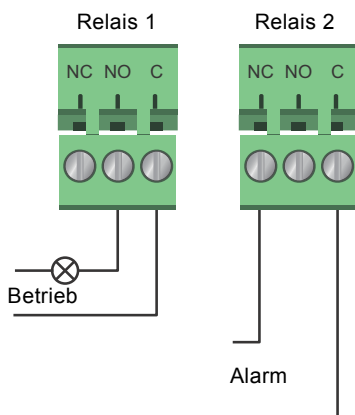
Die Relais können für Ausgänge bis 250 V und 2 A verwendet werden.



Das Alarmrelais wird nicht durch Warnmeldungen aktiviert.



Verwenden Sie die C- und NC-Ausgänge für Störsignale, da so mehr Relais seriell angeschlossen werden können und die Erfassung von Signalkabelschäden ermöglicht wird.



TM05 3338 1212

Abb. 43 Relaisausgang

Kontaktsymbol	Funktion
NC	Stromlos geschlossen
NO	Stromlos geöffnet
C	Gemeinsam

Die möglichen Funktionen der Melderelais sind in der folgenden Tabelle aufgeführt:

Melderelais	Alarmsignal
	Nicht aktiviert: <ul style="list-style-type: none"> <li>Die Stromversorgung ist unterbrochen.</li> <li>Die Pumpe hat keine Störung erfasst.</li> </ul>
	Aktiviert: <ul style="list-style-type: none"> <li>Die Pumpe hat eine Störung erfasst.</li> </ul>
Melderelais	Bereitschaftssignal
	Nicht aktiviert: <ul style="list-style-type: none"> <li>Die Pumpe hat eine Störung erfasst und kann nicht anlaufen.</li> <li>Die Stromversorgung ist unterbrochen.</li> </ul>
	Aktiviert: <ul style="list-style-type: none"> <li>Die Pumpe wurde auf die Betriebsart "Stopp" eingestellt, ist jedoch betriebsbereit.</li> <li>Die Pumpe läuft.</li> </ul>
Melderelais	Betriebssignal
	Nicht aktiviert: <ul style="list-style-type: none"> <li>Die Stromversorgung ist unterbrochen.</li> </ul>
	Aktiviert: <ul style="list-style-type: none"> <li>Die Pumpe läuft.</li> </ul>

Werkseinstellung der Melderelais:

Relais	Funktion
1	Betriebssignal
2	Alarmsignal

### Relaisausgang bei Doppelpumpen

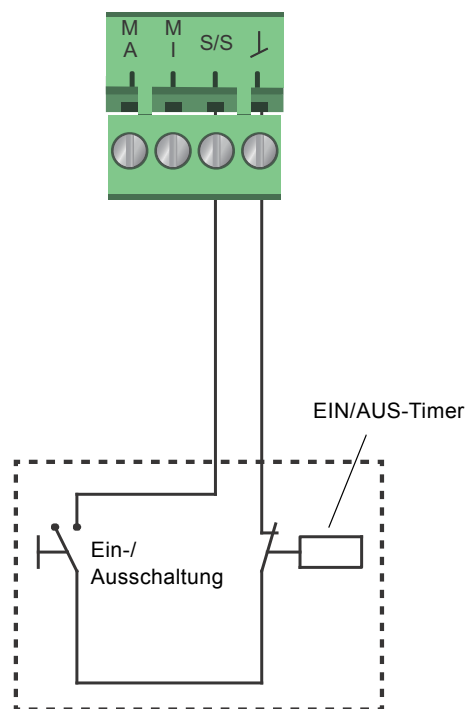
Der Relaisausgang für die Signale "Alarm", "Betriebsbereit" und "Betrieb" arbeitet bei jedem Pumpenkopf unabhängig. Tritt z. B. eine Störung bei einer der Pumpen auf, wird das entsprechende Relais aktiviert.

### 7.11.3 Digitaleingänge

Siehe Abb. 41, Pos. 2.

Der Digitaleingang kann für die externe EIN/AUS-Steuerung oder für das Einstellen auf MAX- oder MIN-Kennlinie genutzt werden.

Ist kein externer EIN/AUS-Schalter angeschlossen, darf die Brücke zwischen den EIN/AUS-Klemmen (S/S) und Masse (⌋) nicht entfernt werden. Dies ist die Werkseinstellung.



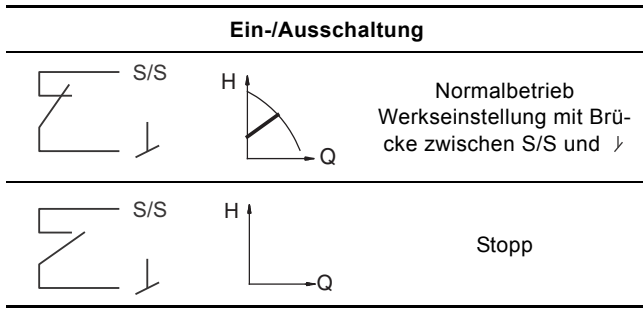
TM05 3339 1212

Abb. 44 Digitaleingang

Kontaktsymbol	Funktion
M A	MAX-Kennlinie Drehzahl 100 %
M I	MIN-Kennlinie
S/S	Ein-/Ausschaltung
⌋	Masseverbindung

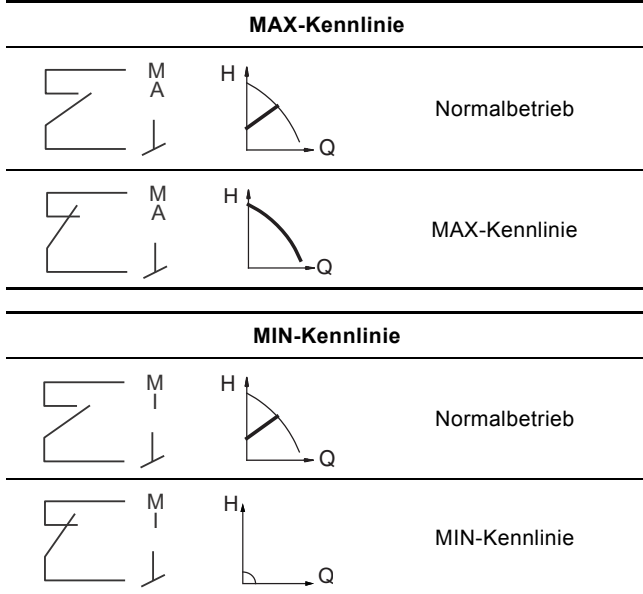
### Externe Ein-/Ausschaltung

Die Pumpe kann über den Digitaleingang ein- und ausgeschaltet werden.



### Extern aktivierte MAX- oder MIN-Kennlinie

Die Pumpe kann über den Digitaleingang dazu gebracht werden, auf der MAX- oder MIN-Kennlinie zu laufen.



Sie können die gewünschte Funktion des Digitaleingangs über das Bedienfeld der Pumpe oder mit Grundfos GO auswählen.

### Digitaleingang an Doppelpumpen

Der EIN/AUS-Eingang arbeitet auf Anlagenebene, d. h. wenn der Masterpumpenkopf ein Stoppsignal empfängt, wird die Anlage ausgeschaltet.

Im Allgemeinen gilt: Nur der Digitaleingang der Masterpumpe ist wirksam. Aus diesem Grund ist es wichtig, dass Sie wissen, welche Pumpe die Masterpumpe ist (siehe Abb. 45).



**Abb. 45** Identifizieren des Masterpumpenkopfs mit dem Typenschild

Zu Redundanzzwecken können die Digitaleingänge des Master- und des Slavepumpenkopfs gleichzeitig verwendet werden. Solange die Masterpumpe eingeschaltet ist, wird der Digitaleingang der Slavepumpe jedoch ignoriert. Bei einer Unterbrechung der Stromversorgung zur Masterpumpe übernimmt der Digitaleingang der Slavepumpe die Kontrolle. Ist die Stromversorgung der Masterpumpe wiederhergestellt, übernimmt die Masterpumpe die Kontrolle und regelt die Anlage.

### 7.11.4 Analogeingang

Siehe Abb. 41, Pos. 3.

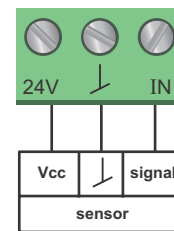
Der Analogeingang kann für den Anschluss eines externen Sensors zur Temperatur- oder Druckmessung verwendet werden. Siehe Abb. 48.

Es können Sensoren mit der Steuersignalart 0-10 V oder 4-20 mA verwendet werden.

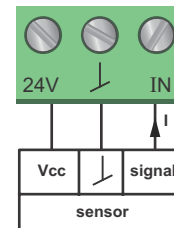
Sie können den Analogeingang auch für ein externes Signal von einer GLT-Anlage oder einer vergleichbaren Steuerung verwenden. Siehe Abb. 49.

- Wird der Analogeingang für die Wärmemengenerfassung genutzt, installieren Sie einen Temperatursensor im Rücklauf.
- Ist die Pumpe im Rücklauf eingebaut, installieren Sie den Temperatursensor im Vorlauf der Anlage.
- Wurde die Regelungsart "Konstanttemperatur" aktiviert und ist die Pumpe im Vorlauf der Anlage montiert, installieren Sie den Temperatursensor im Rücklauf.
- Ist die Pumpe im Rücklauf der Anlage montiert, können Sie den integrierten Temperatursensor verwenden.

Sie können die Signalart (0-10 V oder 4-20 mA) am Bedienfeld oder mithilfe von Grundfos GO verändern.



**Abb. 46** Analogeingang für einen externen Sensor, 0-10 V



**Abb. 47** Analogeingang für einen externen Sensor, 4-20 mA

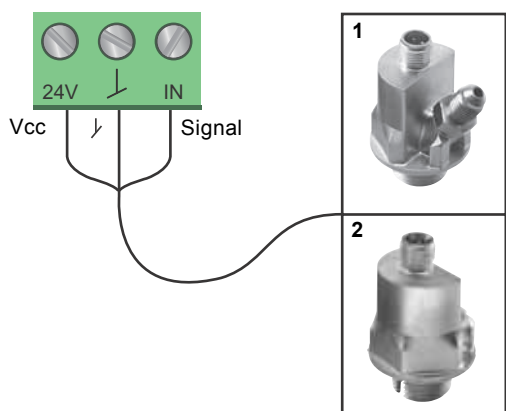
TM05 3221 0612

TM05 2948 0612

TM06 8063 0817

Um die Pumpenleistung zu optimieren, können externe Sensoren in folgenden Fällen eingesetzt werden:

Funktion oder Regelungsart	Sensortyp
Wärmemengenerfassung	Temperatursensor
Konstanttemperatur	Temperatursensor
Proportionaldruck	Drucksensor

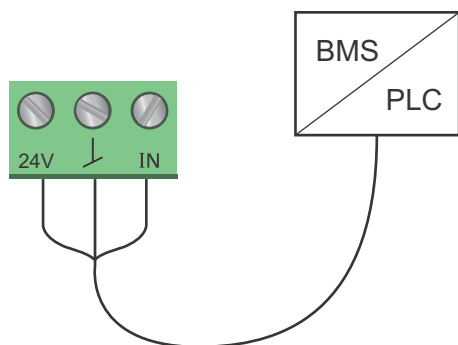


TMTM06 7237 3416

**Abb. 48** Beispiele für externe Sensoren

Pos.	Sensortyp
1	Kombinierter Temperatur- und Drucksensor von Grundfos, Typ RPI T2 Anschluss 1/2 Zoll und Signal 4-20 mA
2	Drucksensor von Grundfos, Typ RPI Anschluss 1/2 Zoll und Signal 4-20 mA

Weitere Informationen hierzu finden Sie in Abschnitt [11.4 Externe Sensoren](#).



TM05 2888 0612

**Abb. 49** Beispiel für ein externes Signal für die Steuerung über eine GLT oder SPS

### Analogeingang an Doppelpumpen

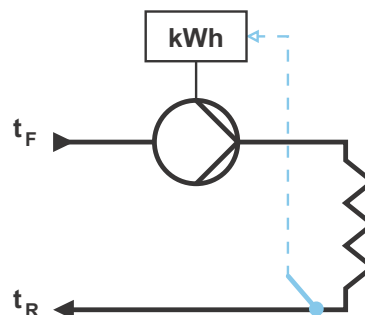
Zu Redundanzzwecken können die Analogeingänge des Master- und des Slavepumpenkopfs gleichzeitig verwendet werden. Solange die Masterpumpe eingeschaltet ist, wird der Analogeingang der Slavepumpe jedoch ignoriert. Bei einer Unterbrechung der Stromversorgung zur Masterpumpe übernimmt der Analogeingang der Slavepumpe die Kontrolle. Ist die Stromversorgung der Masterpumpe wiederhergestellt, übernimmt die Masterpumpe die Kontrolle und regelt die Anlage.

### 7.11.5 Wärmemengenerfassung

Bei der Wärmemengenerfassung wird der Wärmeenergieverbrauch in der Anlage berechnet. Die integrierte Förderstromschätzung, die für die Berechnung erforderlich ist, hat eine Genauigkeit von  $\pm 10\%$  des maximalen Förderstroms. Die Genauigkeit der für die Wärmemengenerfassung erforderlichen Temperaturmessung ist zudem abhängig vom verwendeten Sensortyp. Für Abrechnungszwecke reicht die Genauigkeit der integrierten Wärmemengenerfassung daher nicht aus. Dafür eignet sich dieser Wert jedoch hervorragend für Optimierungszwecke, da er durch einen fehlenden Anlagenabgleich verursachte, unnötige Energiekosten verhindern kann. Förderstrom- und Fördermengengenauigkeit werden berechnet und im Display angezeigt (siehe Abschnitt ["Geschätzte Flussrate"](#), Seite 38 und Abschnitt ["Genauigkeit der Werte"](#), Seite 38).



Für die Wärmemengenerfassung ist ein zusätzlicher Temperatursensor erforderlich, der je nach Aufstellungsort der Pumpe in der Vorlauf- oder Rücklaufleitung installiert werden muss.



TM05 5367 3612

**Abb. 50** MAGNA3 mit integrierter Wärmemengenerfassung

Sie können die Wärme- und Kältemenge in der gleichen Anlage messen. Wird eine Anlage für die Beheizung und Kühlung verwendet, werden im Display automatisch zwei Zähler angezeigt. Siehe Abschnitt ["Wärmemenge"](#), Seite 38.

### Erfassung der Wärmemenge in einer Mehrpumpenanlage

Bei einer Mehrpumpenanlage berechnet die Masterpumpe die Wärmemenge unabhängig davon, welche Pumpe (Master- oder Slavepumpe) in Betrieb ist.

Wird die Stromversorgung zur Masterpumpe unterbrochen oder weist der externe Sensor eine Störung auf, wird die Wärmemenge erst wieder erfasst, wenn die Stromversorgung zur Masterpumpe wiederhergestellt oder die Störung des externen Sensors beseitigt wurde. Beim Austausch der Masterpumpe werden die Wärmemengenwerte für die Anlage zurückgesetzt.

7.11.6 Externe Sollwertfunktion

Sie können den Analogeingang verwenden, um den Sollwert von außen zu beeinflussen. Dabei wird die Pumpendrehzahl über ein Signal (0-10 V oder 4-20 mA) linear geregelt. Der Regelbereich ist abhängig von der Mindestdrehzahl sowie von der Leistungs- und Druckbegrenzung der Pumpe. Siehe Abb. 51 und 52.

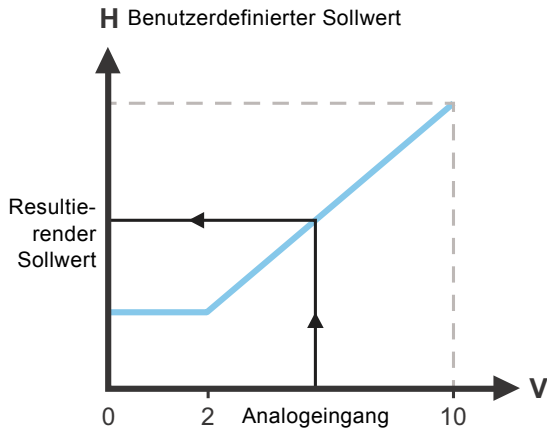


Abb. 51 Externe Sollwertfunktion, 0-10 V

Regelung	
0-2 V (0-20 %)	Resultierender Sollwert entspricht dem Minimum.
2-10 V (20-100 %)	Resultierender Sollwert liegt zwischen Minimum und benutzerdefinierten Sollwert.

Abb. 52 Regelbereich und Sollwert

Die externe Sollwertfunktion arbeitet je nach Modell unterschiedlich. Bei den Modellen A, B und C wird die maximale Drehzahl oftmals bei Spannungen unterhalb von 10 V erreicht, da der Regelbereich begrenzt ist.

Bei neueren Modellen wurde die interne Skalierung optimiert, sodass ein größerer Regelbereich genutzt werden kann. Somit kann die Pumpendrehzahl besser geregelt werden, wenn die externe Sollwertfunktion eingesetzt wird.

Das Gleiche gilt, wenn die Pumpe einen Sollwert von einer GLT-Anlage empfängt.

8. Einstellen des Produkts

VORSICHT

Heiße Oberfläche



Leichte oder mittelschwere Personenschäden  
 - Bei hohen Medientemperaturen kann das Pumpengehäuse so warm werden, dass nur das Bedienfeld berührt werden sollte, um eine Verbrennung zu vermeiden.

8.1 Bedienfeld



Abb. 53 Bedienfeld

Taste	Funktion
	Wechseln zum Menü "Home"
	Zurückkehren zur vorherigen Anzeige
	Wechseln zwischen den Hauptmenüs, Anzeigen und Ziffern Nach einem Menüwechsel wird im Display immer die oberste Anzeige des neuen Menüs angezeigt.
	Wechseln zwischen den Untermenüs
	Speichern von veränderten Werten, Zurücksetzen von Alarmen und Erweitern von Eingabefeldern

8.2 Menüstruktur

Die Pumpe verfügt über einen Inbetriebnahmeassistenten, der bei der Erstinbetriebnahme aufgerufen wird. Nach dem Beenden des Inbetriebnahmeassistenten werden die vier Hauptmenüs auf dem Display angezeigt. Siehe Abschnitt 7. [Regelfunktionen](#).

"Home"

In diesem Menü werden bis zu vier benutzerdefinierte Parameter (mit Shortcuts) oder eine grafische Darstellung der Leistungskennlinie angezeigt. Siehe Abschnitt 8.4 ["Home" menu](#).

Status

In diesem Menü werden der Betriebsstatus der Pumpen und der Anlage sowie Warn- und Alarmmeldungen angezeigt. Siehe Abschnitt 8.5 [Menü "Status"](#).



In diesem Menü können keine Einstellungen vorgenommen werden.

"Einstellung "

Dieses Menü ermöglicht den Zugriff auf alle Einstellparameter. In diesem Menü können Sie detaillierte Einstellungen der Pumpe vornehmen. Siehe Abschnitt 8.6 ["Einstellung" menu](#).

"Assist"

Dieses Menü unterstützt den Bediener beim Einrichten der Pumpe und bei der Störungssuche. Es enthält zudem eine Kurzbeschreibung der Regelungsarten. Siehe Abschnitt 8.7 ["Assist" menu](#).

- Shortcut zur Einstellung der Regelungsart
- Shortcut zur Einstellung des Sollwerts
- "Geschätzter Förderstrom"
- "Förderhöhe".

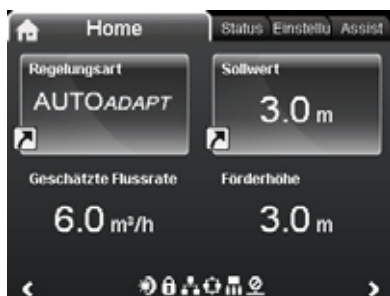
## 8.3 Menü-Übersicht

"Home" (Werkseinstellungen)	Status	"Einstellung"	"Assist"
Regelungsart	Betriebsstatus	Sollwert	Inbetriebnahmeunterstützung
Sollwert	Vorgaben zur Betriebsart	Betriebsart	Pumpe einrichten
Geschätzte Flussrate	Regelungsart	Normal	Datum und Uhrzeit einstellen
Förderhöhe	Förderdaten	Stopp	Format für Datum und Uhrzeit
	MAX-Kennlinie u. Betriebspunkt	MIN	Nur Datum
	Resultierender Sollwert	MAX	Nur Uhrzeit
	Temperatur	Regelungsart	Mehrpumpenbetrieb einrichten
	Drehzahl	AUTOADAPT	Analogeingang einrichten
	Betriebsstunden	FLOWADAPT	Beschreibung der Regelungsarten
Strom- und Energieverbrauch		Proport.-Druck	AUTOADAPT
Leistungsaufnahme		Konstantdruck	FLOWADAPT
Energieverbrauch		Konst. Temp.	Proport.-Druck
Warnungen und Alarmer		Temp.-Diff.	Konstantdruck
Akt. Warn- oder Alarmmeldung		Konst. Kennl.	Konst. Temp.
Warnaufzeichnungen		Reglereinstellungen (nicht Modell A)	Temperaturdifferenz
Warnaufzeichnungen 1 bis 5		Regler, Verstärkung Kp	Konst. Kennl.
Alarmaufzeichnungen		Regler, Integrationszeit Ti	Unterstützung bei Fehlersuche
Alarmaufzeichnungen 1 bis 5		FLOWLIMIT	Pumpe blockiert
Wärmemengenerfassung		FLOWLIMIT-Funkt. aktivieren	Kommunikationsstörung, Pumpe
Heizleistung		Deaktiviert	Interne Störung
Wärmemenge		Aktiviert	Interne Sensorstörung
Geschätzte Flussrate		FLOWLIMIT-Wert einstellen	Erzwungene Förderung
Volumen		Automatische Nachtabsenkung	Unterspannung
Betriebsstundenzähler		Deaktiviert	Überspannung
Temperatur 1		Aktiviert	Hohe Motortemperatur
Temperatur 2		Analogeingang	Externe Sensorstörung
Temperaturdifferenz		Funktionszuord. Analogeingang	Hohe Medientemperatur
Genauigkeit der Werte		Deaktiviert	Kommunik.-Stör., Doppelpumpe
Geschätzte Flussrate		Differenzdruckregelung	
Volumen		Konstanttemperaturregelung	
Betriebsaufzeichnungen		Differenztemperaturregelung	
Betriebsstunden		Wärmemengenerfassung	
Trenddaten		Externe Sollwertverschiebung	
Betriebspunkt über die Zeit		Maßeinheit	
3D-Darstellung (Q, H, t)		°C	
3D-Darstellung (Q, T, t)		°F	
3D-Darstellung (Q, P, t)		Sensormessbereich, unterer Wert	
3D-Darstellung (T, P, t)		Sensormessbereich, oberer Wert	
Eingebaute Module		Signalart	
Datum und Uhrzeit		0-10 V	
Datum		4-20 A	
Uhrzeit		Relaisausgänge	
Identifizierung der Pumpe		Relaisausgang 1	
Mehrpumpensystem		Deaktiviert	
Betriebsstatus		Betriebsbereit	
Vorgaben zur Betriebsart		Alarm	
Regelungsart		Betrieb	
Systemleistung		Relaisausgang 2	
Betriebspunkt		Deaktiviert	
Resultierender Sollwert		Betriebsbereit	
Identifizierung des Systems		Alarm	
Strom- und Energieverbrauch		Betrieb	
Leistungsaufnahme		Sollwertverschiebung	
Energieverbrauch		Externe Sollwertfunktion	
Andere Pumpe, Mehrpumpenanlage		Deaktiviert	
Vorgaben zur Betriebsart		Linear zu MIN	
Drehzahl		Temperaturführung	
Betriebsstunden		Deaktiviert	
Identifizierung der Pumpe		Aktiv, T <sub>max.</sub> = 50 °C	
Leistungsaufnahme		Aktiv, T <sub>max.</sub> = 80 °C	



"Home" (Werkseinstellungen)	Status	"Einstellung"	"Assist"
	Akt. Warn- oder Alarmmeldung	Buskommunikation Pumpennummer Vor-Ort-Betriebsmodus Aktiviert Deaktiviert Auswahl Mehrpumpenprofil Kompatibilität mit Modellen A, B, C Allgemeines Grundfos-Profil Automatisch Allgemeine Einstellungen Sprache Datum und Uhrzeit einstellen Datumsformat wählen Datum einstellen Uhrzeitformat wählen Uhrzeit einstellen Maßeinheiten SI- oder US-Einheiten Benutzerdefinierte Einheiten Differenzdruck Förderhöhe Niveau Förderstrom Volumen Temperatur Temperaturdifferenz Elektrische Leistung Elektrische Energie Wärmeleistung Wärmemenge Einstellmenü sperren Aktiviert Deaktiviert Einstellungen: Alarme/Warnungen Interne Sensorstörung (88) Aktiviert Deaktiviert Interne Störung (157) Aktiviert Deaktiviert Historie löschen Betriebsaufzeichnung löschen Wärmemengedaten löschen Energieverbrauch löschen Home-Seite definieren Home-Displayanzeige wählen Datenliste Grafische Darstellung Home-Displayinhalte definieren Datenliste Grafische Darstellung Displayhelligkeit Helligkeit Zurücksetzen auf Werkseinst. Inbetriebnahmeassistent starten	

### 8.4 "Home" menu



Undef-010

#### Navigation

"Home"

Drücken Sie , um das Menü "Home" aufzurufen.

**Das Menü bietet Folgendes (Werkseinstellung):**

- Shortcut zu den "Regelungsart"-Einstellungen
- Shortcut zu den "Sollwert"-Einstellungen
- Geschätzte Flussrate
- Förderhöhe.

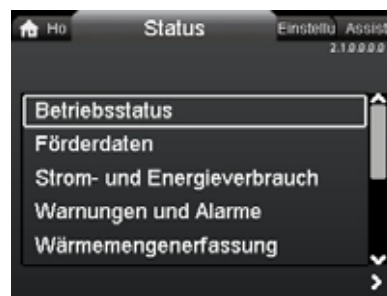
Sie können innerhalb der Anzeige mit der Taste oder navigieren. Zwischen den beiden Shortcuts können Sie mit der Taste oder wechseln.

#### Display-Symbole

Symbol	Beschreibung
	Die automatische Nachtabsenkung ist aktiviert.
	Die Einstellungen sind gesperrt. Sie können über das Display keine Einstellungen vornehmen.
	Die Pumpe befindet sich im Fernbetrieb (Steuerung z. B. über einen Feldbus).
	Die Mehrpumpenanlage ist aktiv.
	Masterpumpe in einer Mehrpumpenanlage
	Slavepumpe in einer Mehrpumpenanlage
	Der Vor-Ort-Betriebsmodus ist aktiv. Sie können die Pumpe nicht auf den Fernbetrieb (Steuerung z. B. über einen Feldbus) umstellen.

Sie können die Home-Anzeige anpassen. Siehe Abschnitt ["Home-Seite definieren"](#), Seite 46.

### 8.5 Menü "Status"



2.1.0.0.0 Status

#### Navigation

"Home" > Status

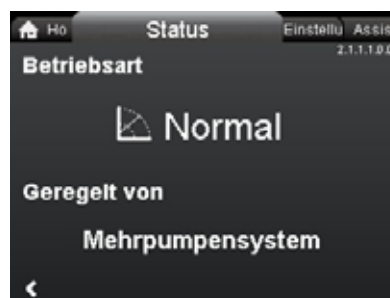
Drücken Sie und gehen Sie mit Status zum Menü "Status".

**Das Menü bietet folgende Statusinformationen:**

- Betriebsstatus
- Förderdaten
- Strom- und Energieverbrauch
- Warnungen und Alarme
- Wärmemengenerfassung
- Betriebsaufzeichnungen
- Eingebaute Module
- Datum und Uhrzeit
- Identifizierung der Pumpe
- Mehrpumpensystem

Sie können mit oder zwischen den Untermenüs wechseln. Wählen Sie mit ein Untermenü aus. Mit können Sie zum Menü "Status" zurückkehren.

Detaillierte Informationen zu "Wärmemengenerfassung" finden Sie in Abschnitt [8.5.1 "Wärmemengenerfassung"](#).



2.1.1.0.0 Operating mode

**Abb. 54** Beispiel für das Untermenü "Betriebsstatus", in dem zu sehen ist, dass die Pumpe im Normalbetrieb in einer Mehrpumpenanlage läuft.

### 8.5.1 "Wärmemengenerfassung"



2.1.6.0.0.0.a - Status\_HeatEnergyMonitor

#### Navigation

"Home" > Status > "Wärmemengenerfassung"

"Wärmemengenerfassung" berechnet den Wärmeenergieverbrauch in der Anlage. Detaillierte Informationen finden Sie in Abschnitt [7.11.5 Wärmemengenerfassung](#).

In Abschnitt [8.7.4 "Analogeingang einrichten"](#) erfahren Sie, wie Sie einen Eingangstemperatursensor für die Wärmemengenerfassung konfigurieren können.

#### Nachstehend werden folgende Untermenüs beschrieben:

- Wärmemenge
- Geschätzte Flussrate
- Genauigkeit der Werte

#### "Wärmemenge"



2.1.6.2.0.0 Heat energy

#### Navigation

"Home" > Status > "Wärmemengenerfassung" > "Wärmemenge"

Sie können die Wärme- und Kältemenge in der gleichen Anlage messen. Wird eine Anlage für die Beheizung und Kühlung verwendet, werden im Display automatisch zwei Zähler angezeigt.

Der Zeitstempel des Datums gibt die letzte Verwendung des spezifischen Zählers an.

Der Wert unter "Letztes Jahr (2)" steht für die letzten 52 aufeinanderfolgenden Wochen, in denen die Pumpe mit Strom versorgt wurde. Der Bediener kann den Wert manuell zurücksetzen. Siehe Abschnitt ["Historie löschen"](#), Seite 46.

### "Geschätzte Flussrate"



2.1.6.10.1.0 - Status\_HeatEnergyMonitor\_Accuracy\_Estimated...

#### Navigation

"Home" > Status > "Wärmemengenerfassung" > "Geschätzte Flussrate"

Der interne Sensor schätzt die Druckdifferenz zwischen Zulauf- und Druckstutzen der Pumpe. Bei der Messung handelt es sich um keine direkte Differenzdruckmessung, aber durch Kenntnis der hydraulischen Konstruktion der Pumpe kann der Differenzdruck an der Pumpe geschätzt werden.

Weitere Informationen finden Sie in Abschnitt [7.7 Genauigkeit der Förderstromschätzung](#).

#### "Genauigkeit der Werte"



2.1.6.10.0.0 - Status\_HeatEnergyMonitor\_Accuracy

#### Navigation

"Home" > Status > "Wärmemengenerfassung" > "Accuracy of values"

Dieses Menü bietet folgende Optionen:

- Geschätzte Flussrate
- Volumen.

Wählen Sie mit  $\downarrow$  oder  $\uparrow$  ein Untermenü aus.

Dieses Menü zeigt Ihnen die aktuelle Förderstromtoleranz und die Durchschnittsgenauigkeit für die Fördermenge für die letzten 52 aufeinanderfolgenden Wochen ("Letztes Jahr") sowie die gesamte Lebensdauer der Pumpe an.

Die Tabelle in Abschnitt [7.8 Tabelle zur Förderstromgenauigkeit](#) zeigt die Förderstromgenauigkeit der gesamten MAGNA3-Baureihe.

## 8.6 "Einstellung" menu



3.1.0.0.0 Einstellung

### Navigation

"Home" > "Einstellung"

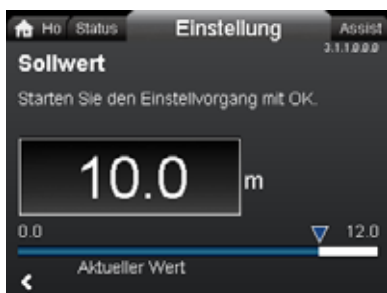
Drücken Sie und gehen Sie mit zum Menü "Einstellung".

### Dieses Menü bietet folgende Optionen:

- Sollwert
- Betriebsart
- Regelungsart
- Reglereinstellungen (nicht Modell A)
- FLOWLIMIT
- Automatische Nachtabsenkung
- Analogeingang
- Relaisausgänge
- Sollwertverschiebung
- Buskommunikation
- Allgemeine Einstellungen.

Sie können mit oder zwischen den Untermenüs wechseln.

### 8.6.1 "Sollwert"



3.1.1.0.0 Sollwert

### Navigation

"Home" > "Einstellung" > "Sollwert"

### Einstellung

1. Drücken Sie auf [OK].
2. Wählen Sie mit oder eine Ziffer aus. Den Wert der Ziffer können Sie mit oder ändern.
3. Drücken Sie auf [OK], um die Einstellung zu speichern.

Der Sollwert kann mit einer Genauigkeit von 0,1 m eingestellt werden. Fördert die Pumpe gegen ein geschlossenes Ventil, entspricht die Förderhöhe dem Sollwert.

Stellen Sie den Sollwert passend zur Anlage ein. Eine zu hohe Einstellung kann Geräusche in der Anlage verursachen, während eine zu niedrige Einstellung zu einer unzureichenden Beheizung oder Kühlung führen kann.

Regelungsart	Maßeinheit
Proportionaldruck	m, ft
Konstantdruck	m, ft
Konstanttemperatur	°C, °F, K
Konstantkennlinie	%

## 8.6.2 "Betriebsart"



3.1.2.0.0 Betriebsart

### Navigation

"Home" > "Einstellung" > "Betriebsart"

### Dieses Menü bietet folgende Optionen:

- Normal
- Stopp
- MIN
- MAX

### Einstellung

1. Wählen Sie die Betriebsart mit oder aus.
2. Drücken Sie auf [OK], um die Einstellung zu speichern. Detaillierte Informationen zu den Betriebsarten finden Sie in Abschnitt [7.2 Betriebsarten](#).

### 8.6.3 "Regelungsart"



3.1.3.0.0 Regelungsart

### Navigation

"Home" > "Einstellung" > "Regelungsart"



Stellen Sie die Betriebsart "Normal" ein, bevor Sie eine Regelungsart aktivieren.

### Dieses Menü bietet folgende Einstellmöglichkeiten:

- AUTOADAPT (die Pumpe startet mit der Werkseinstellung)
- FLOWADAPT
- Proport.-Druck (Proportionaldruck)
- Konstantdruck (Konstantdruck)
- Konst. Temp. (Konstanttemperatur)
- Temperaturdifferenz (Differenztemperatur)
- Konst. Kennl.

### Einstellung

1. Wählen Sie die Regelungsart mit oder aus.
2. Drücken Sie auf [OK], um die Regelungsart zu aktivieren. Weitere Informationen zu den verschiedenen Regelungsarten finden Sie in Abschnitt [7.3 Regelungsarten](#).

### Sollwert

Haben Sie die gewünschte Regelungsart ausgewählt, können Sie den Sollwert für alle Regelungsarten (außer für AUTO<sub>ADAPT</sub> und FLOW<sub>ADAPT</sub>) im Menü "Sollwert" verändern. Siehe Abschnitt [8.6.1 "Sollwert"](#).

**Funktionen für die Regelungsarten**

Alle Regelungsarten mit Ausnahme der Regelungsart "Konst. Kennl." können mit der automatischen Nachtabenkung kombiniert werden. Siehe Abschnitt "Automatische Nachtabenkung". Sie können auch die FLOW<sub>LIMIT</sub>-Funktion mit den obigen fünf letztgenannten Regelungsarten kombinieren. Siehe Abschnitt 8.6.5 "FLOWLIMIT".

**8.6.4 "Reglereinstellungen" (not model A)**



3.1.4.0.0.0 - Settings\_ControllerSettings

**Navigation**

"Home" > "Einstellung" > "Reglereinstellungen"

**Dieses Menü bietet folgende Optionen:**

- Regler, Verstärkung Kp
- Regler, Integrationszeit Ti

**Einstellung**

1. Wählen Sie mit  $\downarrow$  oder  $\uparrow$  "Reglereinstellungen" aus und drücken Sie auf [OK].
2. Wählen Sie mit  $\downarrow$  oder  $\uparrow$  entweder "Regler, Verstärkung Kp" oder "Regler, Integrationszeit Ti" aus. Drücken Sie auf [OK].
3. Drücken Sie auf [OK], um mit dem Einstellen zu beginnen.
4. Wählen Sie mit  $\leftarrow$  oder  $\rightarrow$  eine Ziffer aus. Den Wert der Ziffer können Sie mit  $\downarrow$  oder  $\uparrow$  ändern.
5. Drücken Sie auf [OK], um die Einstellung zu speichern.

Das Ändern der Werte für die Verstärkung und die Integralzeit hat Auswirkungen auf alle Regelungsarten. Wenn Sie die Regelungsart umstellen, müssen Sie die Werte für die Verstärkung und die Integralzeit auf die Werkseinstellungen zurücksetzen.

Werkseinstellungen für alle anderen Regelungsarten:

Verstärkung  $K_p = 1$   
Integralzeit  $T_i = 8$

In der nachfolgenden Tabelle sind die empfohlenen Reglereinstellungen aufgeführt:

Wenn Sie den eingebauten Temperatursensor verwenden, müssen Sie die Pumpe so nah wie möglich am Verbraucher montieren.

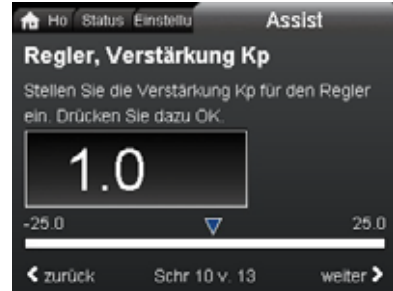
Anlage/Anwendung	$K_p$		$T_i$
	Heizungsanlage <sup>1)</sup>	Kühlanlage <sup>2)</sup>	
	0,5	- 0,5	10 + 5 ( $L_1 + L_2$ )
	0,5	- 0,5	30 + 5 $L_2$

- 1) Bei Heizungsanlagen führt eine Erhöhung der Pumpenleistung zu einem Anstieg der Temperatur am Sensor.
- 2) Bei Kühlanlagen führt eine Erhöhung der Pumpenleistung zu einer Absenkung der Temperatur am Sensor.
- 3) Eingebauter Temperatursensor

L1: Abstand in Metern zwischen Pumpe und Verbraucher  
L2: Abstand in Metern zwischen Verbraucher und Sensor

**Grundsätze für die Einstellung des PI-Reglers**

Für die meisten Anwendungen gewährleistet die Werkseinstellung der Regelkonstanten "Verstärkung" und "Integralzeit" einen optimalen Pumpenbetrieb. Für einige Anwendungen kann es jedoch erforderlich sein, die Reglereinstellungen anzupassen. Die Sollwerte werden in Abb. 55 und 56 dargestellt. Weitere Informationen zur Einstellung finden Sie im Menü "Assist" in Abschnitt 8.7.1 "Inbetriebnahmeunterstützung".



**Abb. 55** "Regler, Verstärkung Kp"

undef-079



**Abb. 56** "Regler, Integrationszeit Ti"

undef-080

**Vorgehensweise:**

1. Erhöhen Sie die Verstärkung, bis der Motor nicht mehr stabil läuft. Der instabile Betriebszustand lässt sich daran erkennen, dass der Messwert anfängt zu schwanken. Außerdem verursacht ein instabiler Betriebszustand Geräusche, da der Motor anfängt zu pendeln. Einige Anlagen (z. B. Temperaturregler) reagieren nur langsam auf Veränderungen. Hier kann es einige Minuten dauern, bis der Motor instabil läuft.
2. Stellen Sie die Verstärkung auf den halben Wert ein, bei dem der Motor angefangen hat, instabil zu laufen.
3. Reduzieren Sie die Integralzeit, bis der Motor nicht mehr stabil läuft.
4. Stellen Sie die Integralzeit auf den doppelten Wert ein, bei dem der Motor anfangen hat, instabil zu laufen.

**Faustregel**

Reagiert der Regler zu langsam, erhöhen Sie die Verstärkung. Pendelt der Regler oder arbeitet er instabil, dämpfen Sie die Anlage durch Reduzieren der Verstärkung oder Erhöhen der Integralzeit.

**Modell A:**

Verwenden Sie Grundfos GO zum Ändern der Regelkonstanten (Verstärkung und Integralzeit). Sie können die Konstanten nur auf positive Werte einstellen.

**Modelle B, C und D:**

Verändern Sie mithilfe des Bedienfelds oder Grundfos GO die Regelkonstanten. Sie können positive und negative Werte einstellen.

## 8.6.5 "FLOWLIMIT"

3.1.5.0.0.0 FLOW<sub>LIMIT</sub>**Navigation**

"Home" > "Einstellung" > "FLOWLIMIT"

**Dieses Menü bietet folgende Optionen:**

- FLOWLIMIT-Funkt. aktivieren
- FLOWLIMIT-Wert einstellen.

**Einstellung**

1. Wählen Sie zum Aktivieren der Funktion mit  $\nabla$  oder  $\blacktriangle$  "FLOWLIMIT-Funkt. aktivieren" aus und drücken Sie auf [OK].
2. Drücken Sie zum Einstellen von "FLOW<sub>LIMIT</sub>" auf [OK].
3. Wählen Sie mit  $\leftarrow$  oder  $\rightarrow$  eine Ziffer aus. Den Wert der Ziffer können Sie mit  $\nabla$  oder  $\blacktriangle$  ändern.
4. Drücken Sie auf [OK], um die Einstellung zu speichern.

Die FLOW<sub>LIMIT</sub>-Funktion kann in Verbindung mit den folgenden Regelungsarten verwendet werden:

- Proport.-Druck
- Konstantdruck
- Konst. Temp.
- Konst. Kennl..

Weitere Informationen zu "FLOW<sub>LIMIT</sub>" finden Sie in Abschnitt [7.4.1 FLOW<sub>LIMIT</sub>](#).

**"Automatische Nachtabsenkung"**

3.1.6.0.0.0 Automatische Nachtabsenkung

**Navigation**

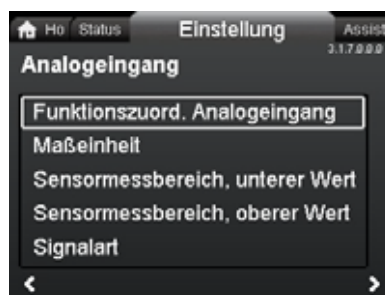
"Home" > "Einstellung" > "Automatische Nachtabsenkung"

**Einstellung**

Wählen Sie zum Aktivieren der Funktion mit  $\nabla$  oder  $\blacktriangle$  "Aktiviert" aus und drücken Sie auf [OK].

Weitere Informationen zu "Automatische Nachtabsenkung" finden Sie in Abschnitt [7.4.2 Automatische Nachtabsenkung](#).

## 8.6.6 "Analogeingang"



3.1.7.0.0.0 Analog input

**Navigation**

"Home" > "Einstellung" > "Analogeingang"

**Dieses Menü bietet folgende Optionen:**

- Funktionszuord. Analogeingang
- Maßeinheit
- Sensormessbereich, unterer Wert
- Sensormessbereich, oberer Wert
- Signalart.

**Einstellung**

1. Wählen Sie mit  $\nabla$  oder  $\blacktriangle$  "Funktionszuord. Analogeingang" aus und drücken Sie auf [OK].
2. Wählen Sie mit  $\nabla$  oder  $\blacktriangle$  die Funktion des Eingangs aus:
  - Deaktiviert
  - Differenzdruckregelung
  - Konstanttemperaturregelung
  - Differenztemperaturregelung
  - Wärmemengenerfassung
  - Externe Sollwertverschiebung
3. Drücken Sie auf [OK], um die Funktion zu aktivieren. Haben Sie die gewünschte Funktion ausgewählt, stellen Sie die Sensorparameter ein:
4. Wechseln Sie mit  $\leftarrow$  zum Menü "Analogeingang".
5. Stellen Sie die Sensorparameter "Maßeinheit", "Sensormessbereich, unterer Wert", "Sensormessbereich, oberer Wert" und "Signalart" ein.
6. Wählen Sie mit  $\nabla$  oder  $\blacktriangle$  den gewünschten Parameter aus und drücken Sie auf [OK].
7. Wählen Sie mit  $\nabla$  oder  $\blacktriangle$  einen Wert aus oder passen Sie Ziffern an und drücken Sie auf [OK].
8. Wechseln Sie mit  $\leftarrow$  zum Menü "Analogeingang".

**Hinweis:** Sie können den Analogeingang auch mithilfe des Menüs "Assist" einstellen. In diesem Menü führt Sie ein Assistent schrittweise durch die Konfiguration. Siehe Abschnitt [8.7.4 "Analogeingang einrichten"](#).

Weitere Informationen zu "Analogeingang" finden Sie in Abschnitt [7.11.4 Analogeingang](#).

Siehe für weitere Informationen zu "Wärmemengenerfassung" Abschnitt [7.11.5 Wärmemengenerfassung](#).

## 8.6.7 "Relaisausgänge"



3.1.12.0.0 Relaisausgänge

### Navigation

"Home" > "Einstellung" > "Relaisausgänge"

### Dieses Menü bietet folgende Optionen:

- Relaisausgang 1
- Relaisausgang 2.

### Einstellung

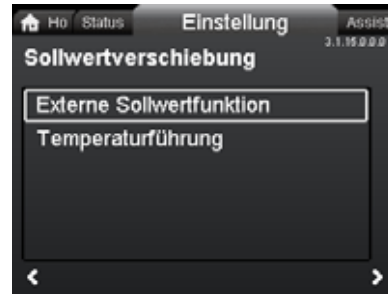
1. Wählen Sie mit  $\downarrow$  oder  $\uparrow$  "Relaisausgang 1" aus und drücken Sie auf [OK].
2. Wählen Sie mit  $\downarrow$  oder  $\uparrow$  die Funktion des Eingangs aus:
  - "Deaktiviert": Das Melderelais ist deaktiviert.
  - "Betriebsbereit": Das Melderelais wird aktiviert, wenn die Pumpe läuft oder auf die Betriebsart "Stopp" eingestellt wurde, jedoch betriebsbereit ist.
  - "Alarm": Das Melderelais wird zusammen mit der roten Meldeleuchte an der Pumpe aktiviert.
  - "Betrieb": Das Melderelais wird zusammen mit der grünen Meldeleuchte an der Pumpe aktiviert.

3. Drücken Sie auf [OK], um die Einstellung zu speichern. Wiederholen Sie die Schritte 1 bis 3 für "Relaisausgang 2". Detaillierte Informationen zu "Relaisausgänge" finden Sie in Abschnitt [7.11.2 Relaisausgänge](#).

Der Betriebsbereich für die Proportional- und Konstantdruckregelung ist in den entsprechenden Datenblättern im [MAGNA3-Datenheft](#) angegeben.

Bei der Regelungsart "Konstantkennlinie" kann die Pumpe im Bereich von 0 bis 100 % geregelt werden. Der Regelbereich ist abhängig von der Mindestdrehzahl sowie von der Leistungs- und Druckbegrenzung der Pumpe.

## 8.6.8 "Sollwertverschiebung"



3.1.15.0.0 Sollwertverschiebung

### Navigation

"Home" > "Einstellung" > "Sollwertverschiebung"

### Dieses Menü bietet folgende Optionen:

- Externe Sollwertfunktion
- Temperaturführung.

### "Externe Sollwertfunktion"



3.1.15.10.0 Externe Sollwertfunktion

### Navigation

"Home" > "Einstellung" > "Sollwertverschiebung" > "Externe Sollwertfunktion"

### Einstellung

1. Wählen Sie mit  $\downarrow$  oder  $\uparrow$  "Linear zu MIN" aus und drücken Sie auf [OK].

Hinweis: Bevor die "Externe Sollwertfunktion" aktiviert werden kann, muss der Analogeingang auf "Externe Sollwertverschiebung" eingestellt werden.

Wurde beim Analogeingang die externe Sollwertverschiebung eingestellt, wird die externe Sollwertfunktion automatisch mit "Linear zu MIN" aktiviert. Siehe Abschnitt [7.11.4 Analogeingang](#). Detaillierte Informationen zu "Externe Sollwertfunktion" finden Sie in Abschnitt [7.11.6 Externe Sollwertfunktion](#).

### "Temperaturführung"

#### Navigation

"Home" > "Einstellung" > "Sollwertverschiebung" > "Temperaturführung"

#### Dieses Menü bietet folgende Optionen:

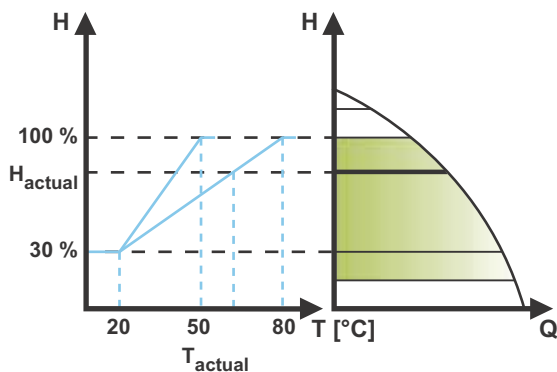
- Nicht aktiv
- Aktiv,  $T_{\max.} = 50\text{ °C}$
- Aktiv,  $T_{\max.} = 80\text{ °C}$



## Einstellung

1. Wählen Sie mit  $\blacktriangledown$  oder  $\blacktriangle$  "Temperaturführung" aus und drücken Sie auf [OK].
2. Wählen Sie mit  $\blacktriangledown$  oder  $\blacktriangle$  die gewünschte Maximaltemperatur aus und drücken Sie auf [OK].

Ist diese Funktion in Verbindung mit der Regelungsart "Proportionaldruck" oder "Konstantdruck" aktiviert, wird der Sollwert für die Förderhöhe in Abhängigkeit von der Medientemperatur reduziert. Die Temperaturführung kann so eingestellt werden, dass sie bei Medientemperaturen unter 50 oder 80 °C arbeitet. Diese Temperaturobergrenzen werden als  $T_{\max}$  bezeichnet. Der Sollwert wird entsprechend der nachfolgend abgebildeten Kennlinie im Verhältnis zur eingestellten Förderhöhe (= 100 %) reduziert.



TM05 3022 1212

Abb. 57 "Temperaturführung"

Im oben genannten Beispiel wurde als Temperaturobergrenze  $T_{\max} = 80$  °C ausgewählt. Durch die aktuelle Medientemperatur  $T_{\text{actual}}$  wird der Sollwert für die Förderhöhe von 100 % auf  $H_{\text{actual}}$  reduziert.

## Anforderungen

Um die Temperaturführung nutzen zu können, müssen folgende Anforderungen erfüllt sein:

- Als Regelungsart muss "Proportionaldruck", "Konstantdruck" oder "Konstantkennlinie" eingestellt sein.
- Die Pumpe muss im Vorlauf eingebaut sein.
- Die Anlage muss über die Vorlauftemperatur geregelt werden.

Die Temperaturführung ist für folgende Anlagen geeignet:

- Anlagen mit variablem Förderstrom (z. B. Zweirohr-Heizungsanlagen), in denen die Temperaturführung eine weitere Reduktion der Pumpenleistung in Perioden mit geringem Wärmebedarf und damit eine Verringerung der Vorlauftemperatur ermöglicht
- Anlagen mit nahezu konstantem Förderstrom (z. B. Einrohr- und Fußbodenheizungsanlagen), in denen Veränderungen des Wärmebedarfs nicht als Änderung der Förderhöhe registriert werden können, wie es bei Zweirohr-Heizungsanlagen der Fall ist. Bei diesen Anlagen kann die Pumpenleistung nur durch Aktivieren der Temperaturführung geregelt werden.

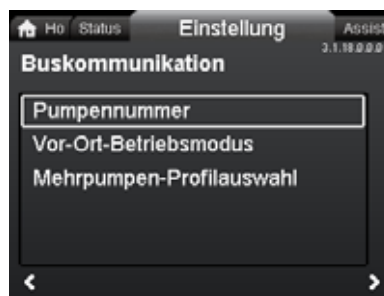
## Auswahl der Maximaltemperatur

Bei Anlagen mit einer Vorlauftemperatur:

- bis einschließlich 55 °C ist als Maximaltemperatur 50 °C auszuwählen.
- über 55 °C ist als Maximaltemperatur 80 °C auszuwählen.

Die Temperaturführungsfunktion kann nicht für Klima- und Kühlanlagen verwendet werden.

## 8.6.9 "Buskommunikation"



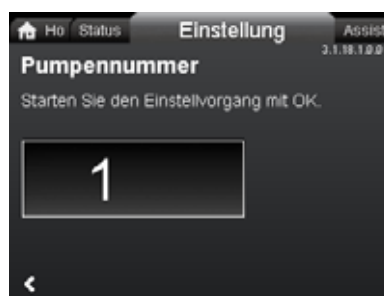
### Navigation

"Home" > "Einstellung" > "Buskommunikation"

### Dieses Menü bietet folgende Optionen:

- Pumpennummer
- Vor-Ort-Betriebsmodus

### "Pumpennummer"



### Navigation

"Home" > "Einstellung" > "Buskommunikation" > "Pumpennummer"

### Einstellung

1. Drücken Sie auf [OK], um mit dem Einstellen zu beginnen. Der Pumpe wird eine eindeutige Nummer zugewiesen.

Durch die eindeutige Nummer können Sie die Pumpen in Verbindung mit der Buskommunikation unterscheiden.

### "Vor-Ort-Betriebsmodus"



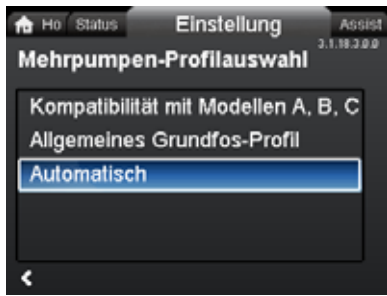
### Navigation

"Home" > "Einstellung" > "Buskommunikation" > "Vor-Ort-Betriebsmodus"

### Einstellung

Wählen Sie zum Aktivieren der Funktion mit  $\blacktriangledown$  oder  $\blacktriangle$  "Aktiviert" aus und drücken Sie auf [OK]. Wählen Sie zum Deaktivieren der Funktion mit  $\blacktriangledown$  oder  $\blacktriangle$  "Deaktiviert" aus und drücken Sie auf [OK].

Per Fernsteuerung übermittelte Befehle von einer GLT-Anlage können vorübergehend übersteuert werden, um lokale Einstellungen vorzunehmen. Ist die Funktion "Vor-Ort-Betriebsmodus" deaktiviert, stellt die Pumpe wieder eine Verbindung zum Netzwerk her, wenn sie einen Befehl von der GLT-Anlage empfängt.

**"Auswahl Mehrpumpenprofil"**

3.1.18.3.0.0 - Settings\_BusCommunication\_Multi...

**Navigation**

"Home" > "Einstellung" > "Buskommunikation" > "Multi-pump profile selection"

**Dieses Menü bietet folgende Optionen:**

- Kompatibilität mit Modellen A, B, C
- Allgemeines Grundfos-Profil
- Automatisch

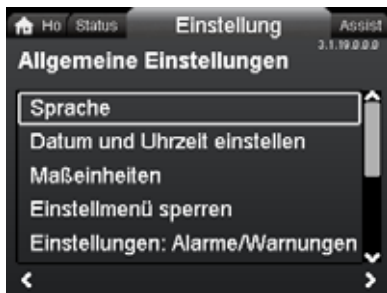
**Einstellung**

Wählen Sie mit  $\downarrow$  oder  $\uparrow$  den Modus aus und drücken Sie auf [OK].

Das Modell D der MAGNA3 kann sich automatisch an eine bestehende Anlage mit Pumpen älterer Ausführungen oder an eine ältere GLT-Anlage anpassen. Wählen Sie zum Aktivieren dieser Funktion im Display "Automatisch" aus.

"Allgemeines Grundfos-Profil" übersteuert die automatische Erkennung, wodurch die Pumpe als Modell D betrieben wird. Wenn Ihre GLT-Anlage älter ist oder Ihre Pumpen ältere Ausführungen sind, wird empfohlen, dass Sie entweder "Automatisch" oder "Kompatibilität mit Modellen A, B, C" auswählen.

Weitere Informationen zur automatischen Erfassung finden Sie in Abschnitt [11.2.4 Automatische Erkennung von CIM-Modulen](#).

**8.6.10 "Allgemeine Einstellungen"**

3.1.19.0.0.0.a - Settings\_GenSettings

**Navigation**

"Home" > "Einstellung" > "Allgemeine Einstellungen"

**Dieses Menü bietet folgende Optionen:**

- Sprache
- Datum und Uhrzeit einstellen
- Maßeinheiten
- Einstellmenü sperren
- Einstellungen: Alarmer/Warnungen
- Historie löschen
- Home-Seite definieren
- Displayhelligkeit
- Zurücksetzen auf Werkseinst.
- Inbetriebnahmeassistent starten.

**"Sprache"**

3.1.19.1.0.0 Sprache

**Navigation**

"Home" > "Einstellung" > "Allgemeine Einstellungen" > "Sprache"

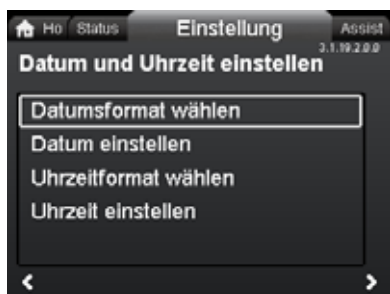
**Einstellung**

1. Wählen Sie mit  $\downarrow$  oder  $\uparrow$  die Sprache aus.
2. Drücken Sie auf [OK], um die Sprache zu aktivieren.

Als Displaysprache kann eine der folgenden Sprachen ausgewählt werden:

- Bulgarisch
- Kroatisch
- Tschechisch
- Dänisch
- Niederländisch
- Englisch
- Estnisch
- Finnisch
- Französisch
- Deutsch
- Griechisch
- Ungarisch
- Italienisch
- Japanisch
- Koreanisch
- Lettisch
- Litauisch
- Polnisch
- Portugiesisch
- Rumänisch
- Russisch
- Serbisch
- Vereinfachtes Chinesisch
- Slowakisch
- Slowenisch
- Spanisch
- Schwedisch
- Türkisch
- Ukrainisch

Die Maßeinheiten werden automatisch entsprechend der ausgewählten Sprache verändert.

**"Datum und Uhrzeit einstellen"**

3.1.19.2.0.0 Datum und Uhrzeit einstellen

**Navigation**

"Home" > "Einstellung" > "Allgemeine Einstellungen" > "Datum und Uhrzeit einstellen"

**Dieses Menü bietet folgende Optionen:**

- Datumsformat wählen
- Datum einstellen
- Uhrzeitformat wählen
- Uhrzeit einstellen.

**Einstellen des Datums**

1. Wählen Sie mit  $\downarrow$  oder  $\uparrow$  "Datumsformat wählen" aus und drücken Sie auf [OK]. Wählen Sie "JJJJ-MM-TT", "TT-MM-JJJJ" oder "MM-TT-JJJJ" aus.
2. Drücken Sie  $\leftarrow$  zum Zurückkehren zu "Datum und Uhrzeit einstellen".
3. Wählen Sie mit  $\downarrow$  oder  $\uparrow$  "Datum einstellen" aus und drücken Sie auf [OK].
4. Wählen Sie mit  $\leftarrow$  oder  $\rightarrow$  eine Ziffer aus. Den Wert der Ziffer können Sie mit  $\downarrow$  oder  $\uparrow$  ändern.
5. Drücken Sie auf [OK], um die Einstellung zu speichern.

**Einstellen der Uhrzeit**

1. Wählen Sie mit  $\downarrow$  oder  $\uparrow$  "Uhrzeitformat wählen" aus und drücken Sie auf [OK]. Wählen Sie "HH:MM 24-h-Format" oder "HH:MM am/pm 12-h-Format" aus.
2. Drücken Sie  $\leftarrow$  zum Zurückkehren zu "Datum und Uhrzeit einstellen".
3. Wählen Sie mit  $\downarrow$  oder  $\uparrow$  "Uhrzeit einstellen" aus und drücken Sie auf [OK].
4. Wählen Sie mit  $\leftarrow$  oder  $\rightarrow$  eine Ziffer aus. Den Wert der Ziffer können Sie mit  $\downarrow$  oder  $\uparrow$  ändern.
5. Drücken Sie auf [OK], um die Einstellung zu speichern.

**"Maßeinheiten"**

3.1.19.3.0.0 Maßeinheiten

**Navigation**

"Home" > "Einstellung" > "Allgemeine Einstellungen" > "Maßeinheiten"

**Dieses Menü bietet folgende Untermenüs:**

- SI- oder US-Einheiten
- Benutzerdefinierte Einheiten.

In diesem Menü können Sie zwischen SI- und US-Einheiten wählen. Die Einstellungen können allgemein für alle Parameter oder individuell für einzelne Parameter festgelegt werden:

- Druck
- Differenzdruck
- Förderhöhe
- Niveau
- Förderstrom
- Volumen
- Temperatur
- Temperaturdifferenz
- Leistung
- Energie.

**Einstellung, allgemein**

1. Wählen Sie mit  $\downarrow$  oder  $\uparrow$  "SI- oder US-Einheiten" aus und drücken Sie auf [OK].
2. Wählen Sie mit  $\downarrow$  oder  $\uparrow$  SI- oder US-Einheiten aus und drücken Sie auf [OK].

**Einstellung, individuell**

1. Wählen Sie mit  $\downarrow$  oder  $\uparrow$  "Benutzerdefinierte Einheiten" aus und drücken Sie auf [OK].
2. Wählen Sie einen Parameter aus und drücken Sie auf [OK].
3. Wählen Sie mit  $\downarrow$  oder  $\uparrow$  die Maßeinheit aus. Drücken Sie auf [OK].
4. Kehren Sie mit  $\leftarrow$  zu den Parametern zurück. Wiederholen Sie bei Bedarf die Schritte 2 bis 4.

Haben Sie "SI- oder US-Einheiten" ausgewählt, werden die benutzerdefinierten Einheiten zurückgesetzt.

**"Einstellmenü sperren"**

3.1.19.4.0.0 Einstellmenü sperren

**Navigation**

"Home" > "Einstellung" > "Allgemeine Einstellungen" > "Einstellmenü sperren"

**Einstellung**

5. Wählen Sie mit  $\downarrow$  oder  $\uparrow$  "Deaktiviert" aus und drücken Sie auf [OK]. Die Pumpe ist nun gesperrt und es können keine Einstellungen vorgenommen werden. Nur die Anzeige "Home" ist verfügbar.

Als Schutz vor einem unberechtigten Zugriff kann in dieser Anzeige das Einstellen von Parametern gesperrt werden. Drücken Sie  $\downarrow$  und  $\uparrow$  gleichzeitig fünf Sekunden lang oder aktivieren Sie die Einstellungen erneut im Menü, um die Pumpe zu entsperren und wieder Einstellungen vornehmen zu können.

**"Einstellungen: Alarme/Warnungen"**

3.1.19.12.0.0 - Settings\_GenSettings\_Alarm...

**Navigation**

"Home" > "Einstellung" > "Allgemeine Einstellungen" > "Einstellungen: Alarme/Warnungen"

**Dieses Menü bietet folgende Untermenüs:**

- Interne Sensorstörung (88)
- Interne Störung (157).

**"Interne Sensorstörung (88)"****Navigation**

"Home" > "Einstellung" > "Allgemeine Einstellungen" > "Interne Sensorstörung (88)"

**Einstellung**

1. Wählen Sie mit  $\blacktriangledown$  oder  $\blacktriangleup$  "Aktiviert" oder "Deaktiviert" aus und drücken Sie auf [OK].

Tritt ein Sensorproblem aufgrund der Beschaffenheit des Mediums auf, kann die Pumpe in den meisten Fällen mit einer ausreichenden Leistung weiter betrieben werden. In solchen Fällen können Sie "Interne Sensorstörung (88)" deaktivieren.

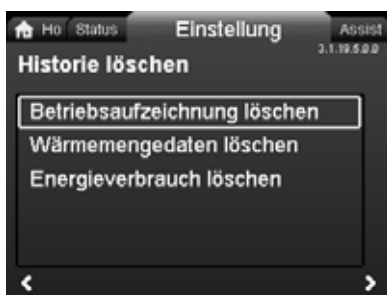
**"Interne Störung (157)"****Navigation**

"Home" > "Einstellung" > "Allgemeine Einstellungen" > "Interne Störung (157)"

**Einstellung**

1. Wählen Sie mit  $\blacktriangledown$  oder  $\blacktriangleup$  "Aktiviert" oder "Deaktiviert" aus und drücken Sie auf [OK].

Ist die Echtzeituhr außer Betrieb, z. B. aufgrund einer leeren Batterie, wird eine Warnmeldung angezeigt. Sie können diese Warnmeldung deaktivieren.

**"Historie löschen"**

3.1.19.5.0.0 Historie löschen

**Navigation**

"Home" > "Einstellung" > "Allgemeine Einstellungen" > "Historie löschen"

**Dieses Menü bietet folgende Untermenüs:**

- Betriebsaufzeichnung löschen
- Wärmemengedaten löschen
- Energieverbrauch löschen.

**Einstellung**

1. Wählen Sie mit  $\blacktriangleleft$  oder  $\blacktriangleright$  ein Untermenü aus und drücken Sie auf [OK].
2. Wählen Sie mit  $\blacktriangledown$  oder  $\blacktriangleup$  "Ja" aus und drücken Sie auf [OK] oder  $\odot$ , um den Vorgang abzubrechen.

Sie können von der Pumpe erfasste Daten löschen, z. B. wenn die Pumpe in eine andere Anlage eingebaut wird oder wenn neue Daten aufgrund an der Anlage vorgenommener Änderungen erforderlich sind.

**"Home-Seite definieren"**

3.1.19.6.0.0 Home-Seite definieren

**Navigation**

"Home" > "Einstellung" > "Allgemeine Einstellungen" > "Home-Seite definieren"

**Dieses Menü bietet folgende Untermenüs:**

- Home-Displayanzeige wählen
  - Datenliste
  - Grafische Darstellung
- Home-Displayinhalte definieren.
  - Datenliste.

In diesem Menü kann die Anzeige "Home" so eingerichtet werden, dass bis zu vier benutzerdefinierte Parameter angezeigt werden oder eine grafische Darstellung der Leistungskennlinie angezeigt wird.

**Einstellung: "Home-Displayanzeige wählen"**

1. Wählen Sie mit  $\blacktriangledown$  oder  $\blacktriangleup$  "Home-Displayanzeige wählen" aus und drücken Sie auf [OK].
2. Wählen Sie mit  $\blacktriangledown$  oder  $\blacktriangleup$  "Datenliste" aus. Drücken Sie auf [OK].
3. Im Display erscheint eine Liste mit Parametern. Die Parameter können Sie mit [OK] aus- oder abwählen.
4. Wechseln Sie mit  $\blacktriangleleft$  zu "Home-Displayanzeige wählen".
5. Wählen Sie mit  $\blacktriangledown$  oder  $\blacktriangleup$  "Grafische Darstellung" aus und drücken Sie auf [OK].
6. Wählen Sie die gewünschte Kennlinie aus. Drücken Sie auf [OK], um die Einstellung zu speichern.

Um den Inhalt festzulegen, wechseln Sie zu "Home-Displayinhalte definieren".

**Einstellung: "Home-Displayinhalte definieren"**

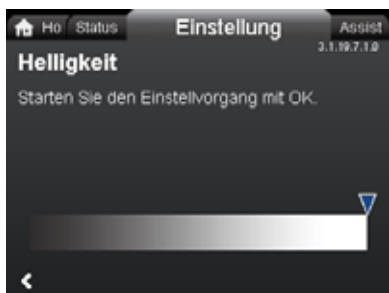
1. Wählen Sie mit  $\blacktriangledown$  oder  $\blacktriangleup$  "Home-Displayinhalte definieren" aus und drücken Sie auf [OK].
2. Drücken Sie zum Einstellen von "Datenliste" mit  $\blacktriangledown$  oder  $\blacktriangleup$  auf [OK].
3. Im Display erscheint eine Liste mit Parametern. Die Parameter können Sie mit [OK] aus- oder abwählen.

Die ausgewählten Parameter werden nun im Menü "Home" angezeigt. Siehe Abb. 58. Der Pfeil zeigt an, dass der Parameter mit dem Menü "Einstellung" verknüpft ist. Er dient als Shortcut, um die Einstellung schnell ändern zu können.



Home-Displayinhalte definieren

**Abb. 58** Beispiel: "Home" menu parameters

**"Displayhelligkeit"**

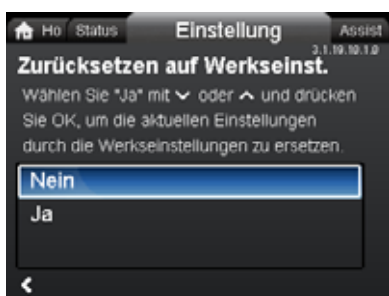
3.1.19.7.1.0 Helligkeit

**Navigation**

"Home" > "Einstellung" > "Allgemeine Einstellungen" > "Displayhelligkeit"

**Einstellung**

1. Drücken Sie auf [OK].
2. Stellen Sie mit < oder > die Helligkeit ein.
3. Drücken Sie auf [OK], um die Einstellung zu speichern.

**"Zurücksetzen auf Werkseinst."**

3.1.19.10.1.0 Zurücksetzen auf Werkseinst.

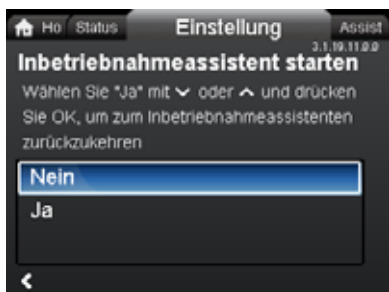
**Navigation**

"Home" > "Einstellung" > "Allgemeine Einstellungen" > "Zurücksetzen auf Werkseinst."

**Einstellung**

Wählen Sie zum Überschreiben der aktuellen Einstellungen mit den Werkseinstellungen mit v oder ^ "Ja" aus und drücken Sie auf [OK].

Sie können die Werkseinstellungen wiederherstellen und die aktuellen Einstellungen überschreiben. Dabei werden alle in den Menüs "Einstellung" und "Assist" vorgenommenen Einstellungen auf die Werkseinstellung zurückgesetzt. Dazu gehören z. B. auch die Sprache, Maßeinheiten sowie die Konfiguration des Analogeingangs und der Mehrpumpenfunktion.

**"Inbetriebnahmeassistent starten"**

3.1.19.11.0.0 Inbetriebnahmeassistent starten

**Navigation**

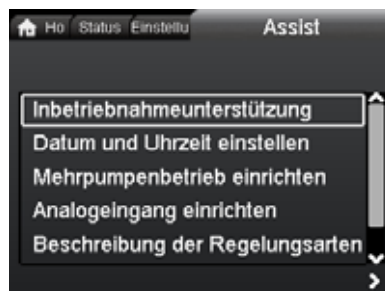
"Home" > "Einstellung" > "Allgemeine Einstellungen" > "Inbetriebnahmeassistent starten"

**Einstellung**

Wählen Sie zum Starten des Inbetriebnahmeassistenten mit v oder ^ "Ja" aus und drücken Sie auf [OK].

Der Inbetriebnahmeassistent wird automatisch gestartet, wenn Sie die Pumpe zum ersten Mal in Betrieb nehmen. Sie können ihn jedoch über dieses Menü auch zu einem späteren Zeitpunkt aufrufen.

Mithilfe des Inbetriebnahmeassistenten werden die grundlegenden Einstellarbeiten durchgeführt. Dazu zählen z. B. die Einstellung der Sprache sowie des Datums und der Uhrzeit.

**8.7 "Assist" menu**

Assist

**Navigation**

"Home" > "Assist"

Drücken Sie und wechseln Sie mit > zum Menü "Assist".

**Dieses Menü bietet folgende Untermenüs:**

- Inbetriebnahmeunterstützung
- Datum und Uhrzeit einstellen
- Mehrpumpenbetrieb einrichten
- Analogeingang einrichten
- Beschreibung der Regelungsarten
- Unterstützung bei Fehlersuche.

Das Menü "Assist" führt den Bediener Schritt für Schritt durch den Einstellvorgang für die Pumpe. Jedes Untermenü bietet eine Einstellhilfe, die den Bediener beim Einstellvorgang unterstützt.

**8.7.1 "Inbetriebnahmeunterstützung"****Navigation**

"Home" > "Assist" > "Inbetriebnahmeunterstützung"

Dieses Untermenü führt Sie durch die komplette Pumpenkonfiguration. Die Unterstützung beginnt mit einer Beschreibung der Regelungsarten und endet mit der Einstellung des Sollwerts.

**8.7.2 "Datum und Uhrzeit einstellen"****Navigation**

"Home" > "Assist" > "Datum und Uhrzeit einstellen"

Dieses Menü führt Sie durch den Konfigurationsvorgang für das Datum und die Uhrzeit. Siehe auch Abschnitt ["Datum und Uhrzeit einstellen"](#).

**8.7.3 "Mehrpumpenbetrieb einrichten"**

Under-083 Select multi pump function

**Navigation**

"Home" > "Assist" > "Mehrpumpenbetrieb einrichten"

**Dieses Menü bietet folgende Untermenüs:**

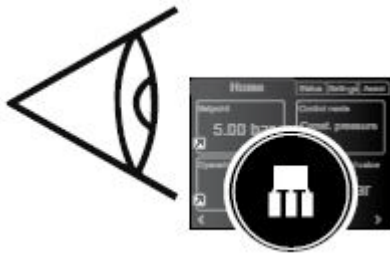
- Wechselbetrieb
- Reservebetrieb
- Kaskadenbetrieb
- Keine Mehrpumpenfunktion.



**Einstellung: "Wechselbetrieb", "Reservebetrieb" and "Kaskadenbetrieb"**

1. Wählen Sie mit ▼ oder ▲ die gewünschte Betriebsart aus und drücken Sie auf [OK].
2. Befolgen Sie zum Einrichten des Mehrpumpenbetriebs die Schritt-für-Schritt-Anleitung.
3. Prüfen Sie die eingegebenen Werte.
4. Drücken Sie auf [OK], um die Einstellungen zu bestätigen und zu aktivieren.

Sie können eine Mehrpumpenanlage über eine ausgewählte Pumpe einstellen. Bei dieser handelt es sich dann um die Masterpumpe. Bei einer Mehrpumpenanlage können Sie auf dem Display erkennen, welche Pumpe die Masterpumpe ist. Siehe Abb. 59 und Abschnitt [Display-Symbole](#), Seite 37.



**Abb. 59** Erkennen der Masterpumpe in einer Mehrpumpenanlage

TM06 7499 3516

Doppelpumpen sind werkseitig auf die Mehrpumpenfunktion eingestellt. Dabei wird der Pumpenkopf I als Masterpumpe definiert. Prüfen Sie das Typenschild, um die Masterpumpe zu bestimmen. Siehe Abb. 60.



I ist als Masterpumpe definiert.

**Abb. 60** Erkennen der Masterpumpe bei einer Doppelpumpe

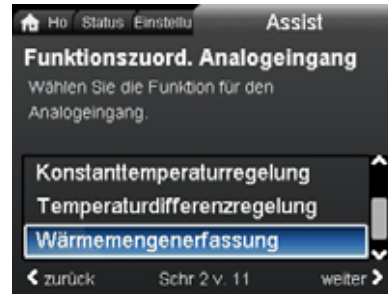
TM06 6890 2516

Detaillierte Informationen zu den Regelungsarten finden Sie in Abschnitt [7.5 Mehrpumpenmodi](#).

**Einstellung: "Keine Mehrpumpenfunktion"**

1. Wählen Sie mit ▼ oder ▲ "Keine Mehrpumpenfunktion" aus und drücken Sie auf [OK].
2. Die Pumpen werden wie Einzelpumpen betrieben.

**8.7.4 "Analogeingang einrichten"**



Wärmemengenerfassung

**Navigation**

"Home" > "Assist" > "Analogeingang einrichten"

**Einstellung, Beispiel: Analogeingang > "Wärmemengenerfassung"**

1. Wählen Sie zum Aktivieren des Sensoreingangs mit ▼ oder ▲ "Wärmemengenerfassung" aus und drücken Sie auf [OK].
2. Befolgen Sie zum Einrichten des Sensoreingangs die Schritt-für-Schritt-Anleitung. Beginnen Sie dabei mit der Anzeige der Einheit (siehe Abb. 61) und schließen Sie mit der Anzeige der Zusammenfassung ab.
3. Prüfen Sie die eingegebenen Werte.
4. Drücken Sie auf [OK], um die Einstellungen zu bestätigen und zu aktivieren.



undef-147

**Abb. 61** Schritt-für-Schritt-Anleitung, "Wärmemengenerfassung": Anzeige der Einheit

Erfahren Sie mehr zu "Wärmemengenerfassung" in Abschnitt [7.11.5 Wärmemengenerfassung](#) sowie zu "Wärmemenge" in Abschnitt ["Wärmemenge"](#), Seite 38.

**8.8 "Beschreibung der Regelungsarten"**

**Navigation**

"Home" > "Assist" > "Beschreibung der Regelungsarten"

In diesem Menü werden die möglichen Regelungsarten beschrieben.

**8.9 "Unterstützung bei Fehlersuche"**

**Navigation**

"Home" > "Assist" > "Unterstützung bei Fehlersuche"

Für den Fall einer Pumpenstörung finden Sie in diesem Menü Hinweise und Gegenmaßnahmen.

## 9. Servicearbeiten am Produkt

### Vor der Demontage

#### WARNUNG

##### Stromschlag



- Tod oder ernsthafte Personenschäden
- Stellen Sie sicher, dass andere Pumpen oder Geräte keinen Zwangsdurchfluss durch die Pumpe verursachen, selbst wenn die Pumpe ausgeschaltet ist. Ansonsten arbeitet der Motor wie ein Generator, wodurch an der Pumpe eine Spannung erzeugt wird.

#### WARNUNG

##### Stromschlag



- Tod oder ernsthafte Personenschäden
- Schalten Sie die Stromversorgung mindestens drei Minuten lang ab, bevor Sie Arbeiten am Produkt beginnen.
  - Verriegeln Sie den Hauptschalter in der Stellung 0. Der Typ des Hauptschalters und seine Funktion müssen der EN 60204-1, Abschnitt 5.3.2 entsprechen.

### 9.1 Differenzdruck- und Temperatursensor

Die Pumpe weist einen integrierten Differenzdruck- und Temperatursensor auf. Der Sensor befindet sich im Pumpengehäuse in einem Kanal zwischen Zulauf- und Druckstutzen. Die Sensoren von Doppelpumpen sind an den gleichen Kanal angeschlossen. Somit messen die Pumpen denselben Differenzdruck und dieselbe Temperatur.

Der Sensor sendet ein elektrisches Signal für den Differenzdruck an der Pumpe und für die Medientemperatur über ein Kabel an die Steuerung im Schaltkasten.

Fällt der Sensor aus, nutzt die Pumpe weiterhin den letzten Sensormesswert. Der Pumpenbetrieb erfolgt auf Basis dieses Werts. Bei früheren Software-Versionen (Modell A) wird die Pumpe bei einem Sensorausfall mit maximaler Drehzahl betrieben.

Wurde die Störung behoben, setzt die Pumpe den Betrieb entsprechend den eingestellten Parametern fort.

Der Differenzdruck- und Temperatursensor bietet erhebliche Vorteile:

- direkte Anzeige der gemessenen Werte im Pumpendisplay
- vollständige Regelung der Pumpe
- Messung der Pumpenlast für eine genaue und optimale Regelung zur Erhöhung der Energieeffizienz

### 9.2 Zustand des externen Sensors








Bei fehlendem Sensorsignal:

- Pumpen, die vor KW 4 im Jahr 2016 hergestellt wurden: Die Pumpe läuft mit maximaler Drehzahl.
- Pumpen, die nach KW 4 im Jahr 2016 hergestellt wurden: Die Pumpe läuft mit einer Drehzahl, die 50 % der Bemessungsdrehzahl beträgt.






## 10. Störungssuche beim Produkt

### 10.1 Betriebsmeldungen des Grundfos Eye

Grundfos Eye	Anzeige	Ursache
	Keine Meldeleuchte leuchtet.	Die Stromversorgung ist ausgeschaltet. Die Pumpe läuft nicht.
	Zwei gegenüberliegende grüne Meldeleuchten drehen sich in Drehrichtung der Pumpe.	Die Stromversorgung ist eingeschaltet. Die Pumpe läuft.
	Zwei gegenüberliegende grüne Meldeleuchten leuchten dauerhaft.	Die Stromversorgung ist eingeschaltet. Die Pumpe läuft nicht.
	Eine gelbe Meldeleuchte dreht sich in Drehrichtung der Pumpe.	Warnung Die Pumpe läuft.
	Eine gelbe Meldeleuchte leuchtet dauerhaft.	Warnung Die Pumpe wurde abgeschaltet.
	Zwei gegenüberliegende rote Meldeleuchten blinken gleichzeitig.	Alarm Die Pumpe wurde abgeschaltet.
	Eine grüne Meldeleuchte in der Mitte leuchtet dauerhaft (zusätzlich zu einer anderen Anzeige).	Fernbedienung Grundfos GO greift derzeit auf die Pumpe zu.

#### Signale des Grundfos Eye

Der Betriebszustand der Pumpe wird durch das Grundfos Eye am Bedienfeld angezeigt, wenn sie mit der Fernbedienung kommuniziert.

Anzeige	Beschreibung	Grundfos Eye
Die grüne Meldeleuchte in der Mitte blinkt viermal mit hoher Frequenz.	Dabei handelt es sich um ein Rückmeldesignal von der Pumpe, damit sie identifiziert werden kann.	
Die grüne Meldeleuchte in der Mitte blinkt dauerhaft.	Grundfos GO oder eine andere Pumpe versucht, mit der Pumpe zu kommunizieren. Drücken Sie auf dem Bedienfeld der Pumpe auf [OK], um die Kommunikation zu erlauben.	
Die grüne Meldeleuchte in der Mitte leuchtet dauerhaft.	Fernbedienung über Funk mit Grundfos GO. Die Pumpe kommuniziert mit Grundfos GO über eine Funkverbindung.	

## 10.2 Tabelle zur Störungssuche

Warn- und Alarmcodes	Störung	Automatischer Reset und Neustart	Abhilfe
"Kommunikationsstörung, Pumpe" (10) "Alarm"	Kommunikationsstörung bei den einzelnen Elektronikbauteilen.	Ja	Ersetzen Sie die Pumpe oder wenden Sie sich an den Grundfos-Service. Prüfen Sie, ob die Pumpe im Turbinenbetrieb läuft. Siehe Code (29) "Erzwungene Förderung".
"Erzwungene Förderung" (29) "Alarm"	Andere Pumpen oder Geräte verursachen einen Zwangsdurchfluss durch die Pumpe, selbst wenn die Pumpe abgeschaltet ist bzw. nicht läuft.	Ja	Schalten Sie die Pumpe über den Hauptschalter ab. Leuchtet das Grundfos Eye, läuft die Pumpe im Betrieb "Erzwungene Förderung". Prüfen Sie, ob Rückschlagventile in der Anlage defekt sind. Tauschen Sie die Rückschlagventile ggf. aus. Prüfen Sie, ob die Rückschlagventile usw. an der richtigen Stelle in der Anlage eingebaut sind.
"Unterspannung" (40, 75) "Alarm"	Die Versorgungsspannung zur Pumpe ist zu niedrig.	Ja	Vergewissern Sie sich, dass die Stromversorgung im vorgegebenen Bereich liegt.
"Pumpe blockiert" (51) "Alarm"	Die Pumpe ist blockiert.	Ja	Demontieren Sie die Pumpe und entfernen Sie jegliche Fremdkörper oder Verunreinigungen, die ein Drehen der Pumpe verhindern.
"Hohe Motortemperatur" (64) "Alarm"	Die Temperatur in den Statorwicklungen ist zu hoch.	Nein	Ersetzen Sie die Pumpe oder wenden Sie sich an den Grundfos-Service.
"Interne Störung" (72 und 155) "Alarm"	Interne Störung in der Pumpenelektronik. Unregelmäßigkeiten in der Spannungsversorgung können Alarm 72 auslösen.	Ja	Möglicherweise kommt es in der Anwendung zu einem ungewollten Zwangsdurchfluss durch die Pumpe, der von anderen Pumpen/Geräten verursacht wird. Prüfen Sie, ob der Sensor durch Feststoffe blockiert ist. Dies kann der Fall sein, wenn das Medium nicht sauber ist. Ersetzen Sie die Pumpe oder wenden Sie sich an den Grundfos-Service.
"Überspannung" (74) "Alarm"	Die Versorgungsspannung zur Pumpe ist zu hoch.	Ja	Vergewissern Sie sich, dass die Stromversorgung im vorgegebenen Bereich liegt.
"Kommunikationsstörung, Doppelpumpe" (77) "Warnung"	Die Kommunikation zwischen den Pumpenköpfen ist gestört oder unterbrochen.	-	Vergewissern Sie sich, dass der zweite Pumpenkopf an die Stromversorgung angeschlossen bzw. eingeschaltet ist.
"Interne Störung" (84, 85 and 157) "Warnung"	Störung in der Pumpenelektronik.	-	Ersetzen Sie die Pumpe oder wenden Sie sich an den Grundfos-Service.
"Interne Sensorstörung" (88) "Warnung"	Die Pumpe empfängt ein Signal des integrierten Sensors, das außerhalb des zulässigen Bereichs liegt.	-	Vergewissern Sie sich, dass der Stecker und das Kabel ordnungsgemäß mit dem Sensor verbunden sind. Der Sensor befindet sich auf der Rückseite des Pumpengehäuses. Ersetzen Sie den Sensor oder wenden Sie sich an den Grundfos-Service.
"Externe Sensorstörung" (93) "Warnung"	Die Pumpe empfängt ein Signal des externen Sensors, das außerhalb des zulässigen Bereichs liegt.	-	Prüfen Sie, ob die Einstellung für die Signalart (0-10 V oder 4-20 mA) mit dem Ausgangssignal des Sensors übereinstimmt. Ist dies nicht der Fall, verändern Sie die Einstellung des Analogeingangs oder ersetzen Sie den Sensor durch einen Sensor, der zu der Einstellung passt. Prüfen Sie das Sensorkabel auf Beschädigungen. Prüfen Sie den Kabelanschluss an der Pumpe und am Sensor. Stellen Sie ggf. den Kabelanschluss neu her. Siehe Abschnitt <a href="#">9.1 Differenzdruck- und Temperatursensor</a> . Der Sensor wurde entfernt, ohne dass der Analogeingang deaktiviert wurde. Ersetzen Sie den Sensor oder wenden Sie sich an den Grundfos-Service.



Das Alarmrelais wird nicht durch Warnmeldungen aktiviert.

### 10.3 Störungsübersicht

Eine Störmeldung kann folgendermaßen zurückgesetzt werden:

- Nach Beheben der Störung kehrt die Pumpe in den Normalbetrieb zurück.
- Verschwindet die Störung von selbst, wird die Störmeldung automatisch zurückgesetzt.

Die Störungsursache wird im Alarmprotokoll der Pumpe gespeichert.

#### VORSICHT

##### Anlage unter Druck



- Leichte oder mittelschwere Personenschäden
- Entleeren Sie die Anlage oder schließen Sie die Absperrventile auf beiden Seiten der Pumpe, bevor Sie die Pumpe demontieren. Das Fördermedium kann unter hohem Druck stehen und sehr heiß sein.



Ein defektes Stromkabel darf nur vom Hersteller, einer von ihm anerkannten Reparaturwerkstatt oder von autorisiertem Fachpersonal mit entsprechender Qualifikation ausgetauscht werden.

#### WARNUNG

##### Stromschlag



- Tod oder ernsthafte Personenschäden
- Schalten Sie die Stromversorgung mindestens drei Minuten lang ab, bevor Sie Arbeiten am Produkt beginnen. Verriegeln Sie den Hauptschalter in der Stellung 0. Der Typ des Hauptschalters und seine Funktion müssen der EN 60204-1, Abschnitt 5.3.2 entsprechen.

#### WARNUNG

##### Stromschlag



- Tod oder ernsthafte Personenschäden
- Stellen Sie sicher, dass andere Pumpen oder Geräte keinen Zwangsdurchfluss durch die Pumpe verursachen, selbst wenn die Pumpe ausgeschaltet ist.

## 11. Zubehör



### 11.1 Grundfos GO

Die Pumpe ist für die drahtlose Kommunikation mit Grundfos GO über Funk oder Infrarot ausgelegt. Grundfos GO ermöglicht das Einstellen von Funktionen und den Zugang zu Statusübersichten, technischen Produktinformationen und aktuellen Betriebsparametern.



Die Funkübertragung zwischen der Pumpe und Grundfos GO ist zum Schutz vor einem unberechtigten Zugriff verschlüsselt.

Grundfos GO kann im App Store oder auf Google Play heruntergeladen werden.

Grundfos GO ersetzt die Grundfos-Fernbedienung R100. Das bedeutet, dass alle von der R100 unterstützten Produkte nun von Grundfos GO unterstützt werden.

Sie können Grundfos GO für Folgendes einsetzen:

- Ablesen von Betriebsdaten
- Ablesen von Warn- und Alarmmeldungen
- Einstellen der Regelungsart
- Einstellen des Sollwerts
- Auswählen eines externen Sollwertsignals
- Zuweisen einer Pumpennummer, um die über GENIbus angeschlossenen Pumpen unterscheiden zu können
- Zuordnen der Funktion für einen Digitaleingang
- Erstellen von Berichten im PDF-Format
- Unterstützungsfunktion
- Einrichten einer Mehrpumpenanlage
- Anzeigen wichtiger Dokumentation

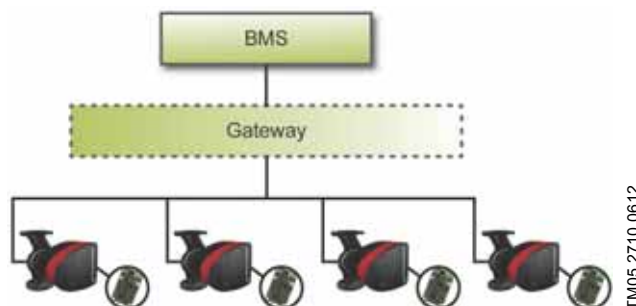
Die Funktion und das Herstellen einer Verbindung zur Pumpe sind für die gewünschte Grundfos-GO-Konfiguration in einer separaten Montage- und Betriebsanleitung beschrieben.

### 11.2 Kommunikationsschnittstellenmodul CIM

Die Kommunikation der Pumpe kann über eine drahtlose GENI-air-Verbindung oder über ein Kommunikationsmodul erfolgen.

Auf diese Weise kann die Pumpe mit anderen Pumpen und mit verschiedenen Netzwerken kommunizieren.

Mithilfe der Kommunikationsschnittstellenmodule von Grundfos kann die Pumpe an Standard-Feldbusnetzwerke angebunden werden.



**Abb. 62** GLT-Anlage mit vier parallel geschalteten Pumpen

Bei einem Kommunikationsschnittstellenmodul handelt es sich um ein Zusatzmodul.

Ein Kommunikationsschnittstellenmodul ermöglicht die Datenübertragung zwischen einer Pumpe und einem externen System, z. B. einer GLT-Anlage oder einem SCADA-System.

Die Kommunikation mit dem Kommunikationsschnittstellenmodul erfolgt über Feldbusprotokolle.








Ein Gateway erleichtert die Datenübertragung zwischen zwei unterschiedlichen Netzwerken, die verschiedene Kommunikationsprotokolle nutzen.




Folgende Kommunikationsschnittstellenmodule sind erhältlich:

Modul	Feldbusprotokoll	Produktnummer
CIM 050	GENIbus	96824631
CIM 100	LonWorks	96824797
CIM 150	PROFIBUS DP	96824793
CIM 200	Modbus RTU	96824796
CIM 250	GSM/GPRS	96824795
CIM 270	GRM	96898815
CIM 300	BACnet MS/TP	96893770
CIM 500	Ethernet	98301408

TM05 2710 0612

## 11.2.1 Beschreibung der Kommunikationsschnittstellenmodule

Modul	Feldbusprotokoll	Beschreibung	Funktionen
<b>CIM 050</b> 	GENIbus TM06 7238 3416	Das CIM 050 ist ein Kommunikationsschnittstellenmodul von Grundfos für die Kommunikation über ein GENIbus-Netzwerk.	Das CIM 050 verfügt über die entsprechenden Klemmen für den Anschluss an ein GENIbus-Netzwerk.
<b>CIM 100</b> 	LonWorks TM06 7279 3416	Das CIM 100 ist ein Kommunikationsschnittstellenmodul von Grundfos für die Kommunikation über ein LonWorks-Netzwerk.	Das CIM 100 verfügt über die entsprechenden Klemmen für den Anschluss an ein LonWorks-Netzwerk. Der aktuelle Kommunikationsstatus des CIM 100 wird mithilfe von zwei LEDs angezeigt. Eine LED wird als Anzeige für die korrekte Verbindung der Pumpe mit dem Netzwerk genutzt und die andere zeigt den Kommunikationsstatus im LonWorks-Netzwerk an.
<b>CIM 150</b> 	PROFIBUS DP TM06 7280 3416	Das CIM 150 ist ein Kommunikationsschnittstellenmodul von Grundfos für die Kommunikation über ein PROFIBUS-Netzwerk.	Das CIM 150 verfügt über die entsprechenden Klemmen für den Anschluss an ein PROFIBUS-DP-Netzwerk. Der Leitungsabschluss wird mithilfe von DIP-Schaltern eingestellt. Zwei hexadezimale Drehschalter dienen zum Einstellen der PROFIBUS-DP-Adresse. Der aktuelle Kommunikationsstatus des CIM 150 wird mithilfe von zwei LEDs angezeigt. Eine LED wird als Anzeige für die korrekte Verbindung der Pumpe mit dem Netzwerk genutzt und die andere zeigt den Kommunikationsstatus im PROFIBUS-Netzwerk an.
<b>CIM 200</b> 	Modbus RTU TM06 7281 3416	Das CIM 200 ist ein Kommunikationsschnittstellenmodul von Grundfos für die Kommunikation über ein Modbus-RTU-Netzwerk.	Das CIM 200 verfügt über die entsprechenden Klemmen für den Anschluss an ein Modbus-Netzwerk. Die Parität und die Stoppbits, über die die Übertragungsgeschwindigkeit und der Leitungsabschluss ausgewählt werden, werden mithilfe von DIP-Schaltern eingestellt. Zwei hexadezimale Drehschalter dienen zum Einstellen der Modbus-Adresse. Der aktuelle Kommunikationsstatus des CIM 200 wird mithilfe von zwei LEDs angezeigt. Eine LED wird als Anzeige für die korrekte Verbindung der Pumpe mit dem Netzwerk genutzt und die andere zeigt den Kommunikationsstatus im Modbus-Netzwerk an.
<b>CIM 250</b> 	GSM/GPRS TM06 7282 3416	Das CIM 250 ist ein Kommunikationsschnittstellenmodul von Grundfos. Es wird für die Kommunikation über ein GSM- oder GPRS-Netzwerk benötigt.	Das CIM 250 verfügt über einen Schlitz für eine SIM-Karte und einen SMA-Anschluss für die GSM-Antenne. Es weist zudem eine eigene Notstrombatterie auf. Der aktuelle Kommunikationsstatus des CIM 250 wird mithilfe von zwei LEDs angezeigt. Eine LED wird als Anzeige für die korrekte Verbindung der Pumpe mit dem Netzwerk genutzt und die andere zeigt den Kommunikationsstatus im GSM-/GPRS-Netzwerk an. <b>Hinweis:</b> Die SIM-Karte ist nicht im Lieferumfang des CIM 250 enthalten. Die SIM-Karte des Serviceproviders muss Daten-/Faxdienste unterstützen, um den Anrufdienst vom PC Tool oder SCADA-System nutzen zu können. Zudem muss sie den GPRS-Dienst unterstützen, damit Sie die Ethernetfunktion vom PC Tool oder SCADA-System verwenden können.

Modul	Feldbusprotokoll	Beschreibung	Funktionen
<b>CIM 270</b> 	Grundfos Remote Management	<p>Das CIM 270 ist ein GSM-/GPRS-Modem von Grundfos für die Kommunikation mit einem Grundfos Remote Management System.</p> <p>Für die Nutzung des Grundfos Remote Management Systems ist eine GSM-Antenne, eine SIM-Karte und ein Vertrag mit Grundfos erforderlich.</p>	<p>Mit dem CIM 270 haben Sie überall und zu jeder Zeit drahtlosen Zugang zu Ihren Projekten, wenn Sie über eine Internetverbindung, z. B. über ein Smartphone, einen Tablet-PC, einen Laptop oder einen Computer verfügen. Warn- und Alarmmeldungen können per E-Mail oder SMS an Ihr Smartphone oder Ihren Computer gesendet werden. Sie erhalten zudem eine vollständige Statusübersicht über das gesamte Grundfos Remote Management System. Auf diese Weise können Sie z. B. Wartungs- und Servicearbeiten an der Anlage auf Basis aktueller Betriebsdaten planen.</p>
<b>CIM 300</b> 	BACnet MS/TP	<p>Das CIM 300 ist ein Kommunikationsschnittstellenmodul von Grundfos für die Kommunikation über ein BACnet-MS/TP-Netzwerk.</p>	<p>Das CIM 300 verfügt über die entsprechenden Klemmen für den Anschluss an ein BACnet-MS/TP-Netzwerk.</p> <p>Die Übertragungsgeschwindigkeit und der Leitungsabschluss sowie die kundenspezifische Device Object Instance Number werden mithilfe von DIP-Schaltern eingestellt. Zwei hexadezimale Drehschalter dienen zum Einstellen der BACnet-Adresse.</p> <p>Der aktuelle Kommunikationsstatus des CIM 300 wird mithilfe von zwei LEDs angezeigt. Eine LED wird als Anzeige für die korrekte Verbindung der Pumpe mit dem Netzwerk genutzt und die andere zeigt den Kommunikationsstatus im BACnet-Netzwerk an.</p>
<b>CIM 500</b> 	Ethernet	<p>Das CIM 500 ist ein Kommunikationsschnittstellenmodul von Grundfos für die Datenübertragung zwischen einem industriellen Ethernet-Netzwerk und einem Grundfos-Produkt.</p> <p>Das CIM 500 unterstützt verschiedene Industrial-Ethernet-Protokolle, wie z. B.:</p> <ul style="list-style-type: none"> <li>• PROFINET</li> <li>• Modbus TCP</li> <li>• BACnet/IP</li> <li>• Ethernet/IP</li> </ul>	<p>Das CIM 500 unterstützt verschiedene Industrial-Ethernet Protokolle. Das CIM 500 wird über den eingebauten Webserver konfiguriert. Dazu wird ein Standard-Webbrowser auf einem PC verwendet.</p> <p>Siehe das spezielle Funktionsprofil auf der mit dem Grundfos-CIM-Modul gelieferten DVD-ROM.</p>

11.2.2 Installieren eines Kommunikationsschnittstellenmoduls

**WARNUNG**  
**Stromschlag**



Tod oder ernsthafte Personenschäden  
- Stellen Sie sicher, dass andere Pumpen oder Geräte keinen Zwangsdurchfluss durch die Pumpe verursachen, selbst wenn die Pumpe ausgeschaltet ist. Ansonsten arbeitet der Motor wie ein Generator, wodurch an der Pumpe eine Spannung erzeugt wird.

**WARNUNG**  
**Stromschlag**



Tod oder ernsthafte Personenschäden  
- Schalten Sie die Stromversorgung mindestens drei Minuten lang ab, bevor Sie Arbeiten am Produkt beginnen. Stellen Sie sicher, dass die Stromversorgung nicht versehentlich wieder eingeschaltet werden kann.  
- Der Hauptschalter muss in der Stellung 0 verriegelbar sein. Der Typ des Hauptschalters und seine Funktion müssen der EN 60204-1, Abschnitt 5.3.2 entsprechen.

Schritt	Maßnahme	Abbildung
1	<p><b>A. Mit Klemmen angeschlossene Ausführungen:</b> Nehmen Sie die Frontplatte vom Schaltkasten ab.</p> <p><b>B. Mit Stecker angeschlossene Ausführungen:</b> Öffnen Sie die Frontabdeckung.</p>	<p>A</p> <p>B</p> <p>TM05 2875 3416</p> <p>TM05 8458 3416</p>
3	Lösen Sie den Masseanschlussstift.	<p>TM06 6907 3416</p>
4	Bauen Sie das Kommunikationsschnittstellenmodul wie dargestellt ein.	<p>TM05 2914 3416</p>



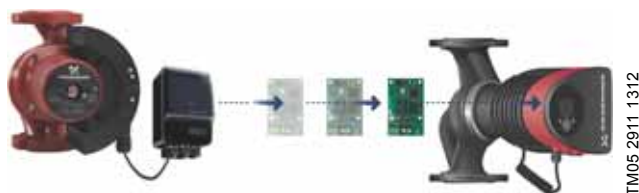
Schritt	Maßnahme	Abbildung
5	Ziehen Sie die Schraube fest, die das Kommunikationsschnittstellenmodul sichert, und setzen Sie den Masseanschlussstift wieder ein.	
6	Das Verbinden des Kommunikationsschnittstellenmoduls mit einem Feldbusnetzwerk ist in der Montage- und Betriebsanleitung des verwendeten Moduls beschrieben.	

TM05 2912 3416

TM05 2913 3416

### 11.2.3 Wiederverwenden von Kommunikationsschnittstellenmodulen

Sie können ein in eine CIU-Einheit eingebautes Kommunikationsschnittstellenmodul, das in Verbindung mit einer MAGNA-Pumpe der Baureihe 2000 eingesetzt wurde, in einer MAGNA3-Pumpe wiederverwenden. Vor der Verwendung des CIM-Moduls in der Pumpe muss das Modul neu konfiguriert werden. Bitte wenden Sie sich diesbezüglich an die nächste Grundfos-Niederlassung.



TM05 2911 1312

**Abb. 63** Wiederverwendung eines Kommunikationsschnittstellenmoduls

### 11.2.4 Automatische Erkennung von CIM-Modulen

Wird eine Pumpe in einer Mehrpumpenanlage durch eine neuere Ausführung (Modell D) ersetzt, erkennt die neue Pumpe automatisch, ob es sich bei einer oder mehreren vorhandenen Pumpen und/oder bei der GLT-Anlage um eine ältere Ausführung handelt. Ist dies der Fall, passt sie sich automatisch entsprechend an.

Bei Doppelpumpen erfolgt die automatische Erkennung, wenn eine der Pumpen ausgetauscht und die andere mit einem neueren Modell (MAGNA3-Modell D) gekoppelt wird. Die neue Pumpe erkennt automatisch die Modellausführung der anderen vorhandenen Pumpe. Handelt es sich bei der vorhandenen Pumpe um eine alte Ausführung, passt sich die neue Pumpe so an, dass sie mit der alten Anlage kompatibel ist.

Die automatische Erkennung kann manuell übersteuert werden, wenn die Anlage von einem SCADA-System gesteuert wird. Bei Einbau eines neueren Modells in eine ältere Anlage wird jedoch empfohlen, den Kompatibilitätsmodus auszuwählen.

Weitere Informationen zum Verwenden der automatischen Erkennung direkt an der Pumpe finden Sie in Abschnitt ["Auswahl Mehrpumpenprofil"](#), Seite 44.

### 11.2.5 Grundfos Remote Management

Das Grundfos Remote Management (GRM) System ist eine einfach zu installierende und kostengünstige Lösung für die drahtlose Überwachung und Verwaltung von Grundfos-Produkten. Es basiert auf einer zentralen Datenbank und einem Webserver, auf dem die Daten drahtlos über ein GSM-/GPRS-Modem erfasst werden. Für die Nutzung sind eine Internetverbindung, ein Webbrowser, ein GRM-Modem und eine Antenne erforderlich. Außerdem muss ein Vertrag mit Grundfos geschlossen werden, der dazu berechtigt, Grundfos-Pumpenanlagen zu überwachen und zu verwalten.

Mit dem Grundfos Remote Management System haben Sie überall und zu jeder Zeit drahtlosen Zugang zu Ihren Projekten, wenn Sie über eine Internetverbindung, z. B. über ein mobiles Gerät verfügen. Warn- und Alarmlmeldungen können per E-Mail oder SMS an Ihr mobiles Gerät gesendet werden.

Anwendung	Beschreibung	Produkt-nummer
CIM 270	Grundfos Remote Management Erfordert einen Vertrag mit Grundfos und eine SIM-Karte	96898815
GSM-Antenne für die Dachmontage	Antenne für die Verwendung auf einem Metallschaltschrank Vor Vandalismus geschützt Mit 2-m-Kabel Quadband (weltweit einsetzbar)	97631956
GSM-Antenne für die Tischmontage	Antenne für allgemeine Anwendungen, z. B. innerhalb von Kunststoffschaltschränken. Befestigung mit dem mitgelieferten doppelseitigen Klebeband Mit 4-m-Kabel Quadband (weltweit einsetzbar)	97631957

Bei Interesse an einem GRM-Vertrag wenden Sie sich bitte an die nächste Grundfos-Niederlassung.

### 11.3 Gegenflansche

Gegenflanschsätze enthalten zwei Flansche, zwei Dichtungen sowie Schrauben und Muttern. Damit kann die Pumpe in jedem Rohrsystem montiert werden. Für die richtige Größe und Produktnummer siehe das [Datenheft der MAGNA 3](#), Abschnitt "Zubehör".

### 11.4 Externe Sensoren

#### 11.4.1 Temperatursensor

Sensor	Typ	Messbereich [bar]	Messbereich [°C]	Sensorausgang [mA]	Stromversorgung [VDC]	Prozessanschluss	Produktnummer
Kombinierter Druck- und Temperatursensor	RPI T2	0-16	-10 bis +120	4-20	12,5 - 30	G 1/2	98355521

#### 11.4.2 Drucksensor

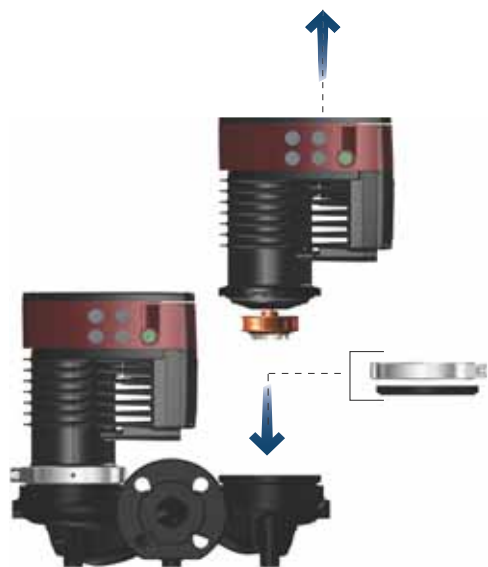
Sensor	Typ	Hersteller	Messbereich [bar]	Sensorausgang [mA]	Stromversorgung [VDC]	Prozessanschluss	Produktnummer
Drucksensor	RPI	Grundfos	0 - 0,6	4-20	12-30	G 1/2	97748907
			0 - 1,0				97748908
			0 - 1,6				97748909
			0 - 2,5				97748910
			0 - 4,0				97748921
			0 - 6,0				97748922
			0-12				97748923
			0-16				97748924

### 11.5 Sensorkabel

Beschreibung	Länge [m]	Produktnummer
Abgeschirmtes Kabel	2,0	98374260
Abgeschirmtes Kabel	5,0	98374271

## 11.6 Blindflansch

Wird ein Pumpenkopf einer Doppelpumpe im Servicefall ausgebaut, kann ein Blindflansch zum Verschließen der Öffnung verwendet werden, um so einen unterbrechungsfreien Betrieb der Pumpe zu ermöglichen. Siehe Abb. 64.



TM06 8518 0817

Abb. 64 Position des Blindflansches

Pumpentyp	Produktnummer
MAGNA3 32-40/60/80/100 (F)	98159373
MAGNA3 40-40/60 F	
MAGNA3 32-120 F	98159372
MAGNA3 40-/80/100/120/150/180 F	
MAGNA3 50-40/60/80/100/120/150/180 F	
MAGNA3 65-40/60/80/100/120/150 F	
MAGNA3 80-40/60/80/100/120 F	
MAGNA3 100-40/60/80/100/120 F	

## 11.7 Wärmedämmschalen für Pumpen in Klima- und Kühlanlagen

Einzelumpen können für den Einsatz in Klima- und Kühlanlagen mit Wärmedämmschalen ausgerüstet werden. Ein Satz besteht aus zwei Dämmschalenhälften aus Polyurethan und einer selbstklebenden Dichtung, die eine sichere Montage gewährleistet. Wärmedämmschalen für Pumpen, die in Klima- und Kühlanlagen eingesetzt werden, verfügen über andere Abmessungen als Wärmedämmschalen für in Heizungsanlagen eingebaute Pumpen.

Pumpentyp	Produktnummer
MAGNA3 25-40/60/80/100/120 (N)	98354534
MAGNA3 32-40/60/80/100/120 (N)	98354535
MAGNA3 32-40/60/80/100 F (N)	98354536
MAGNA3 32-120 F (N)	98063287
MAGNA3 40-40/60 F (N)	98354537
MAGNA3 40-80/100 F (N)	98063288
MAGNA3 40-120/150/180 F (N)	98145675
MAGNA3 50-40/60/80 F (N)	98063289
MAGNA3 50-100/120/150/180 F (N)	98145676
MAGNA3 65-40/60/80/100/120/150 F (N)	96913593
MAGNA3 80-40/60/80/100/120 F	98134265
MAGNA3 100-40/60/80/100/120 F	96913589

Wärmedämmschalen für in Heizungsanlagen eingesetzte Einzelumpen sind im Lieferumfang der Pumpe enthalten.

## 12. Technische Daten

### Versorgungsspannung

1 x 230 V ± 10 %, 50/60 Hz, PE.

### Motorschutz

Die Pumpe benötigt keinen externen Motorschutz.

### Schutzart

IPX4D (EN 60529).

### Wärmeklasse

F.

### Relative Luftfeuchtigkeit

Maximal 95 %.

### Umgebungstemperatur

0 bis +40 °C.

Beim Transport: -40 bis +70 °C.

### Temperaturklasse

TF110 (EN 60335-2-51).

### Medientemperatur

Bei Dauerbetrieb: -10 bis +110 °C.

Pumpen aus nichtrostendem Stahl in Trinkwarmwasseranlagen:

Bei Trinkwarmwasseranlagen wird empfohlen, die Medientemperatur unter 65 °C zu halten, um Kalkablagerungen zu vermeiden.

### Systemdruck



Die Summe aus dem tatsächlichen Eingangsdruck und dem Druck, der vorliegt, wenn die Pumpe gegen ein geschlossenes Ventil fördert, muss immer unterhalb des maximal zulässigen Systemdrucks liegen.

Der maximal zulässige Systemdruck ist auf dem Typenschild der Pumpe angegeben:

PN 6: 6 bar / 0,6 MPa

PN 10: 10 bar / 1,0 MPa

PN 16: 16 bar / 1,6 MPa

### Prüfdruck

Die Pumpen werden einer Druckprüfung gemäß EN 60335-2-51 unterzogen. Siehe unten.

- PN 6: 7,2 bar
- PN 10: 12 bar
- PN 6/10: 12 bar
- PN 16: 19,2 bar

Im Normalbetrieb dürfen die Pumpen keinem höheren Druck als dem auf dem Typenschild angegebenen ausgesetzt werden.

Die Druckprüfung wurde mit 20 °C warmem Wasser vorgenommen, das korrosionshemmende Zusätze enthält.

### Mindesteingangsdruck

Während des Betriebs muss der nachfolgend aufgeführte relative Mindesteingangsdruck am Zulaufstutzen der Pumpe vorliegen, um Kavitationsgeräusche und Schäden an den Pumpenlagern zu vermeiden.



Die Werte in der nachfolgenden Tabelle gelten für Einzelpumpen und Doppelpumpen im Einzelpumpenbetrieb.

MAGNA3 DN	Medientemperatur		
	75 °C	95 °C	110 °C
	Eingangsdruk [bar] / [MPa]		
25-40/60/80/100/100	0,10 / 0,01	0,35 / 0,04	1,0 / 0,10
32-40/60/80/100/120	0,10 / 0,01	0,35 / 0,04	1,0 / 0,10
32-120 F	0,10 / 0,01	0,50 / 0,05	1,1 / 0,11
40-40/60 F	0,10 / 0,01	0,35 / 0,04	1,0 / 0,10
40-80/100 F	0,10 / 0,01	0,50 / 0,05	1,1 / 0,11
40-120/150/180 F	0,10 / 0,01	0,40 / 0,04	1,0 / 0,10
50-40/60/80 F	0,10 / 0,01	0,10 / 0,01	0,7 / 0,07
50-100 F	0,10 / 0,01	0,50 / 0,05	1,1 / 0,11
50-120 F	0,10 / 0,01	0,40 / 0,04	1,0 / 0,10
50-150/180 F	0,20 / 0,02	0,60 / 0,06	1,2 / 0,12
65-40/60/80/100 F	0,20 / 0,02	0,60 / 0,06	1,2 / 0,12
65-120 F	0,10 / 0,01	0,50 / 0,05	1,1 / 0,11
65-150 F	0,40 / 0,04	0,80 / 0,08	1,2 / 0,12
80-40/60/80/100/120 F	0,50 / 0,05	0,90 / 0,09	1,5 / 0,15
100-40/60/80/100/120 F	0,50 / 0,05	0,90 / 0,09	1,5 / 0,15

Bei einem Kaskadenbetrieb muss der erforderliche relative Mindesteingangsdruck um 0,1 bar / 0,01 MPa gegenüber den in der Tabelle angegebenen Werten für Einzelpumpen bzw. Doppelpumpen im Einzelpumpenbetrieb erhöht werden.

Die relativen Mindesteingangsdrücke gelten für Pumpen, die bis 300 m über NN installiert sind. Bei Installationshöhen über 300 m über NN muss der erforderliche relative Mindesteingangsdruck um 0,01 bar / 0,001 MPa pro 100 m Höhe erhöht werden. Die Pumpen der Baureihe MAGNA3 sind nur für Installationshöhen bis 2000 m über NN zugelassen.

### Schalldruckpegel

Der Schalldruckpegel der Pumpe beträgt weniger als 43 dB(A).

### Fehlerstrom

Durch den Netzfilter tritt während des Betriebs ein Fehlerstrom gegen Erde auf. Der Fehlerstrom beträgt weniger als 3,5 mA.

### Leistungsaufnahme bei abgeschalteter Pumpe

4 bis 10 W, je nach Aktivität, wie z. B. Anzeigen von Werten im Display, Verwenden von Grundfos GO oder Modulen usw.

4 W, wenn die Pumpe abgeschaltet ist, d. h. bei keiner Aktivität.

### Kommunikation über Ein- und Ausgänge

2 Digitaleingänge	Externer potenzialfreier Kontakt. Kontaktbelastung: 5 V, 10 mA. Abgeschirmtes Kabel. Schleifenwiderstand: max. 130 Ω.
Analogeingang	4-20 mA, Last: 150 Ω. 0-10 VDC, Last: mehr als 10 kΩ.
2 Relaisausgänge	Interner potenzialfreier Wechselkontakt. Max. Last: 250 V, 2 A, AC1. Min. Last: 5 VDC, 20 mA. Abgeschirmtes Kabel, je nach Signalstärke.
Versorgung 24 VDC	Max. Last: 22 mA. Kapazitive Last: weniger als 470 µF.

### Leistungsfaktor

Die mit Klemmen angeschlossenen Ausführungen verfügen über eine integrierte aktive Leistungsfaktorkorrektur. Sie sorgt dafür, dass  $\cos \varphi$  immer zwischen 0,98 und 0,99 liegt.

Die mit Stecker angeschlossenen Ausführungen verfügen über eine integrierte passive Leistungsfaktorkorrektur mit Spule und Widerständen. Sie sorgt dafür, dass der vom Netz aufgenommene Strom phasengleich mit der Spannung ist. Der Strom ist in etwa sinusförmig, wodurch  $\cos \varphi$  zwischen 0,55 und 0,98 liegt.

## 12.1 Sensorspezifikation

### 12.1.1 Temperatur

Temperaturbereich während des Betriebs	Genauigkeit
-10 bis +35 °C	± 4 °C
+35 bis +90 °C	± 2 °C
+90 bis +110 °C	± 4 °C

## 13. Entsorgung des Produkts

Bei der Entwicklung dieses Produkts wurde besonderer Wert auf Nachhaltigkeit gelegt. Dazu gehört auch die Entsorgung und Wiederverwertbarkeit der Werkstoffe. Für alle Ausführungen der Pumpe gelten daher folgende Richtwerte für die Wiederverwertbarkeit der Bauteile:

- 85 % sind wiederverwertbar
- 10 % können in einer Müllverbrennungsanlage verbrannt werden
- 5 % müssen auf einer Deponie entsorgt werden

Dieses Produkt oder Teile davon müssen entsprechend den örtlich geltenden Vorschriften umweltgerecht entsorgt werden.

Weitere Informationen hierzu finden Sie in den Hinweisen zur Entsorgung unter [www.grundfos.de](http://www.grundfos.de).

Technische Änderungen vorbehalten.

Dimensions

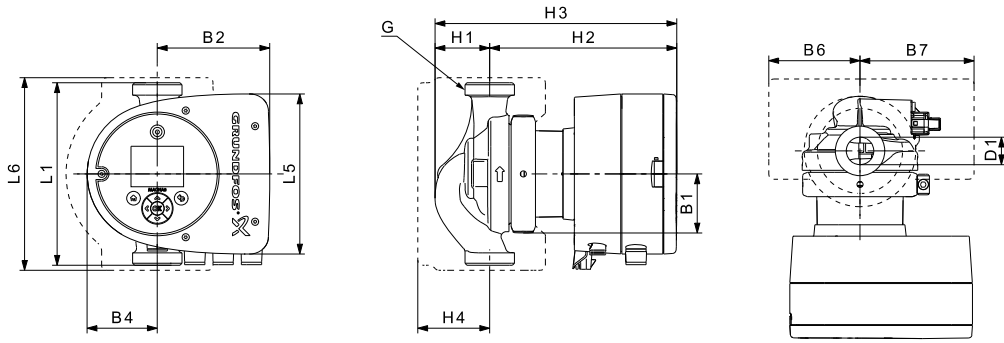


Abb. 1 Dimensions, single-head pumps, threaded versions

TM05 7938 2013

Pump type	Dimensions [mm]													
	L1	L5	L6	B1	B2	B4	B6	B7	H1	H2	H3	H4	D1	G
MAGNA3 25-40 (N)	180	158	190	58	111	69	90	113	54	185	239	71	25	1 1/2
MAGNA3 25-60 (N)	180	158	190	58	111	69	90	113	54	185	239	71	25	1 1/2
MAGNA3 25-80 (N)	180	158	190	58	111	69	90	113	54	185	239	71	25	1 1/2
MAGNA3 25-100 (N)	180	158	190	58	111	69	90	113	54	185	239	71	25	1 1/2
MAGNA3 25-120 (N)	180	158	190	58	111	69	90	113	54	185	239	71	25	1 1/2
MAGNA3 32-40 (N)	180	158	190	58	111	69	90	113	54	185	239	71	32	2
MAGNA3 32-60 (N)	180	158	190	58	111	69	90	113	54	185	239	71	32	2
MAGNA3 32-80 (N)	180	158	190	58	111	69	90	113	54	185	239	71	32	2
MAGNA3 32-100 (N)	180	158	190	58	111	69	90	113	54	185	239	71	32	2
MAGNA3 32-120 (N)	180	158	190	58	111	69	90	113	54	185	239	71	32	2

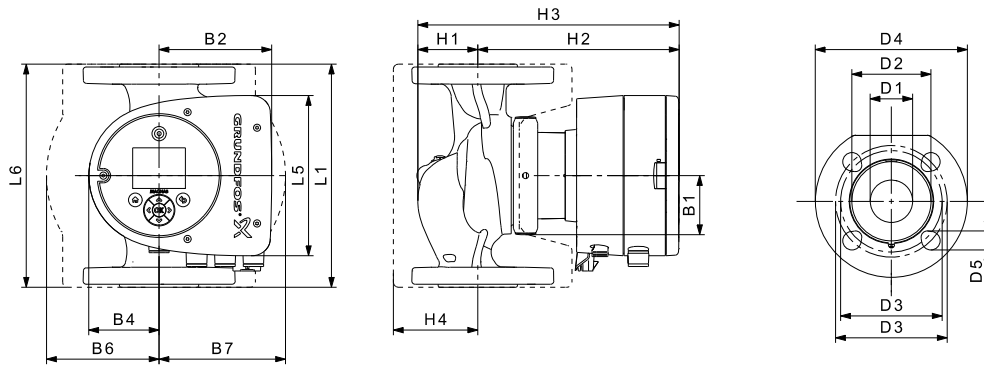


Abb. 2 Dimensions, single-head pumps, flanged versions

TM05 7938 2013

Pump type	Dimensions [mm]																	
	L1	L5	L6	B1	B2	B4	B6	B7	H1	H2	H3	H4	D1	D2	D3	D4	D5	
MAGNA3 32-40 F (N)	220	158	220	58	111	69	100	110	65	185	250	82	32	76	90/100	140	14/19	
MAGNA3 32-60 F (N)	220	158	220	58	111	69	100	110	65	185	250	82	32	76	90/100	140	14/19	
MAGNA3 32-80 F (N)	220	158	220	58	111	69	100	110	65	185	250	82	32	76	90/100	140	14/19	
MAGNA3 32-100 F (N)	220	158	220	58	111	69	100	110	65	185	250	82	32	76	90/100	140	14/19	
MAGNA3 40-40 F (N)	220	158	220	58	111	69	105	105	65	199	264	83	40	84	100/110	150	14/19	
MAGNA3 40-60 F (N)	220	158	220	58	111	69	105	105	65	199	264	83	40	84	100/110	150	14/19	

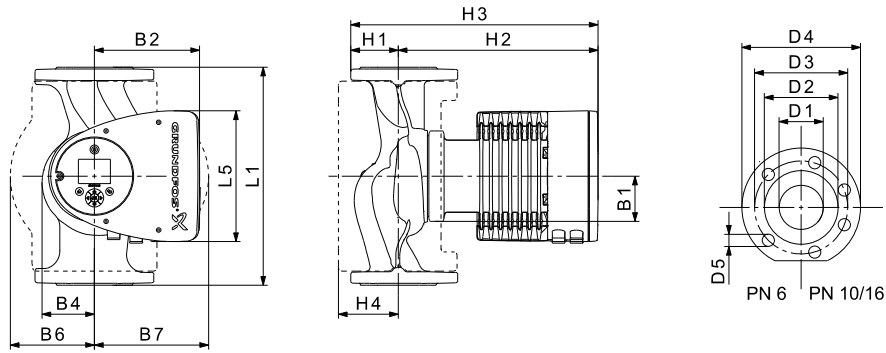


Abb. 3 Dimensions, single-head pumps, flanged versions

TM05 5291 2013

Pump type	Dimensions [mm]															
	L1	L5	B1	B2	B4	B6	B7	H1	H2	H3	H4	D1	D2	D3	D4	D5
MAGNA3 32-120 F (N)	220	204	84	164	73	106	116	65	301	366	86	32	76	90/100	140	14/19
MAGNA3 40-80 F (N)	220	204	84	164	73	106	128	65	304	369	83	40	84	100/110	150	14/19
MAGNA3 40-100 F (N)	220	204	84	164	73	106	128	65	304	369	83	40	84	100/110	150	14/19
MAGNA3 40-120 F (N)	250	204	84	164	73	106	128	65	304	369	83	40	84	100/110	150	14/19
MAGNA3 40-150 F (N)	250	204	84	164	73	106	128	65	304	369	83	40	84	100/110	150	14/19
MAGNA3 40-180 F (N)	250	204	84	164	73	106	128	65	304	369	83	40	84	100/110	150	14/19
MAGNA3 50-40 F (N)	240	204	84	164	73	127	127	71	304	374	97	50	102	110/125	165	14/19
MAGNA3 50-60 F (N)	240	204	84	164	73	127	127	71	304	374	97	50	102	110/125	165	14/19
MAGNA3 50-80 F (N)	240	204	84	164	73	127	127	71	304	374	97	50	102	110/125	165	14/19
MAGNA3 50-100 F (N)	280	204	84	164	73	127	127	72	304	376	97	50	102	110/125	165	14/19
MAGNA3 50-120 F (N)	280	204	84	164	73	127	127	72	304	376	97	50	102	110/125	165	14/19
MAGNA3 50-150 F (N)	280	204	84	164	73	127	127	72	304	376	97	50	102	110/125	165	14/19
MAGNA3 50-180 F (N)	280	204	84	164	73	127	127	72	304	376	97	50	102	110/125	165	14/19
MAGNA3 65-40 F (N)	340	204	84	164	73	133	133	74	312	386	94	65	119	130/145	185	14/19
MAGNA3 65-60 F (N)	340	204	84	164	73	133	133	74	312	386	94	65	119	130/145	185	14/19
MAGNA3 65-80 F (N)	340	204	84	164	73	133	133	74	312	386	94	65	119	130/145	185	14/19
MAGNA3 65-100 F (N)	340	204	84	164	73	133	133	74	312	386	94	65	119	130/145	185	14/19
MAGNA3 65-120 F (N)	340	204	84	164	73	133	133	74	312	386	94	65	119	130/145	185	14/19
MAGNA3 65-150 F (N)	340	204	84	164	73	133	133	74	312	386	94	65	119	130/145	185	14/19
MAGNA3 80-40 F	360	204	84	164	73	163	163	96	318	413	115	80	128	150/160	200	19
MAGNA3 80-60 F	360	204	84	164	73	163	163	96	318	413	115	80	128	150/160	200	19
MAGNA3 80-80 F	360	204	84	164	73	163	163	96	318	413	115	80	128	150/160	200	19
MAGNA3 80-100 F	360	204	84	164	73	163	163	96	318	413	115	80	128	150/160	200	19
MAGNA3 80-120 F	360	204	84	164	73	163	163	96	318	413	115	80	128	150/160	200	19
MAGNA3 100-40 F	450	204	84	164	73	178	178	103	330	433	120	100	160	170	220	19
MAGNA3 100-60 F	450	204	84	164	73	178	178	103	330	433	120	100	160	170	220	19
MAGNA3 100-80 F	450	204	84	164	73	178	178	103	330	433	120	100	160	170	220	19
MAGNA3 100-100 F	450	204	84	164	73	178	178	103	330	433	120	100	160	170	220	19
MAGNA3 100-120 F	450	204	84	164	73	178	178	103	330	433	120	100	160	170	220	19

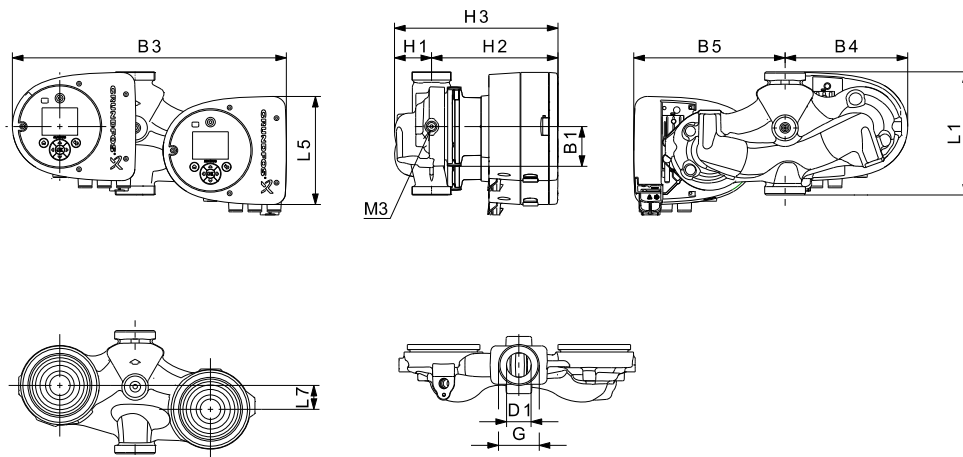


Abb. 4 Dimensions, twin-head pumps, threaded versions

TM05 7939 2013

Pump type	Dimensions [mm]												
	L1	L5	L7	B1	B3	B4	B5	H1	H2	H3	D1	G	M3
MAGNA3 D 32-40	180	158	35	58	400	179	221	54	185	239	32	2	1/4
MAGNA3 D 32-60	180	158	35	58	400	179	221	54	185	239	32	2	1/4
MAGNA3 D 32-80	180	158	35	58	400	179	221	54	185	239	32	2	1/4
MAGNA3 D 32-100	180	158	35	58	400	179	221	54	185	239	32	2	1/4

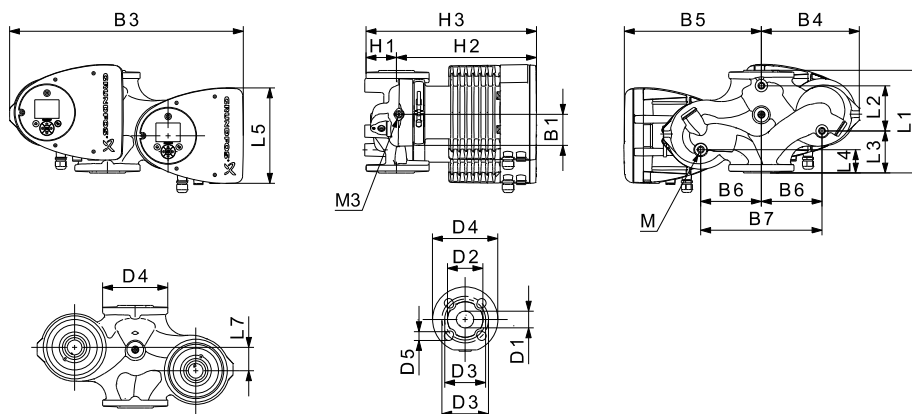


Abb. 5 Dimensions, twin-head pumps, flanged versions

TM05 5294 3612

Pump type	Dimensions [mm]																					
	L1	L2	L3	L4	L5	L7	B1	B3	B4	B5	B6	B7	H1	H2	H3	D1	D2	D3	D4	D5	M	M3
MAGNA3 D 32-40 F	220	73	120	85	158	35	58	400	179	221	130	260	69	185	254	32	76	90/100	140	14/19	M12	Rp 1/4
MAGNA3 D 32-60 F	220	73	120	85	158	35	58	400	179	221	130	260	69	185	254	32	76	90/100	140	14/19	M12	Rp 1/4
MAGNA3 D 32-80 F	220	73	120	85	158	35	58	400	179	221	130	260	69	185	254	32	76	90/100	140	14/19	M12	Rp 1/4
MAGNA3 D 32-100 F	220	73	120	85	158	35	58	400	179	221	130	260	69	185	254	32	76	90/100	140	14/19	M12	Rp 1/4
MAGNA3 D 32-120 F	220	97	90	50	204	50	84	502	210	294	130	260	68	300	368	32	76	90/100	140	14/19	M12	Rp 1/4
MAGNA3 D 40-40 F	220	53	140	60	158	15	58	452	211	241	130	260	76	199	275	40	84	100/110	150	14/19	M12	Rp1/4
MAGNA3 D 40-60 F	220	53	140	60	158	15	58	452	211	241	130	260	76	199	275	40	84	100/110	150	14/19	M12	Rp1/4
MAGNA3 D 40-80 F	220	53	140	60	204	15	84	502	210	294	130	260	76	303	379	40	84	100/110	150	14/19	M12	Rp 1/4
MAGNA3 D 40-100 F	220	53	140	60	204	15	84	502	210	294	130	260	76	303	379	40	84	100/110	150	14/19	M12	Rp 1/4
MAGNA3 D 50-40 F	240	48	160	45	204	45	84	515	221	294	130	260	75	304	379	50	102	110/125	165	14/19	M12	Rp 1/4
MAGNA3 D 50-60 F	240	48	160	45	204	45	84	515	221	294	130	260	75	304	379	50	102	110/125	165	14/19	M12	Rp 1/4
MAGNA3 D 50-80 F	240	48	160	45	204	45	84	515	221	294	130	260	75	304	379	50	102	110/125	165	14/19	M12	Rp 1/4



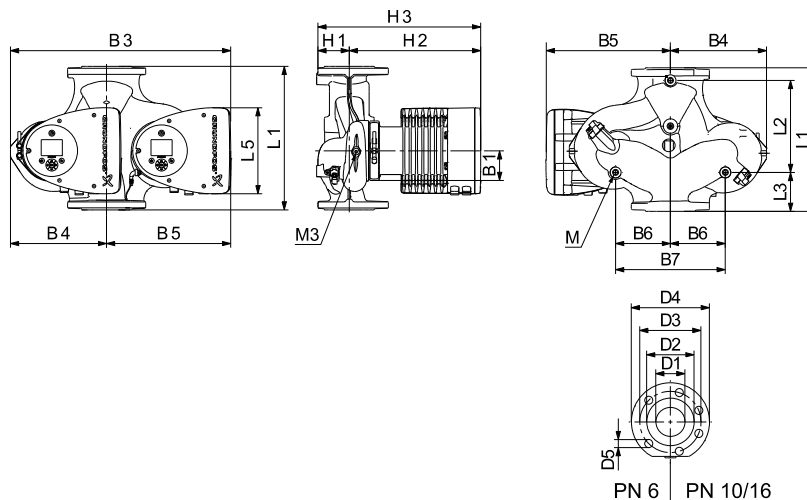


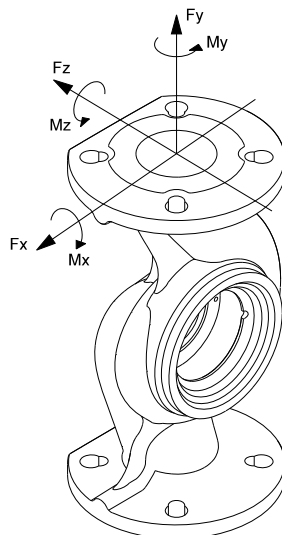
Abb. 6 Dimensions, twin-head pumps

TIM05 5366 2013

Pump type	Dimensions [mm]																				
	L1	L2	L3	L4	L5	B1	B3	B4	B5	B6	B7	H1	H2	H3	D1	D2	D3	D4	D5	M	M3
MAGNA3 D 40-120 F	250	58	155	75	204	84	512	220	294	130	260	69	303	372	40	84	100/110	150	14/19	M12	Rp 1/4
MAGNA3 D 40-150 F	250	58	155	75	204	84	512	220	294	130	260	69	303	372	40	84	100/110	150	14/19	M12	Rp 1/4
MAGNA3 D 40-180 F	250	58	155	75	204	84	512	220	294	130	260	69	303	372	40	84	100/110	150	14/19	M12	Rp 1/4
MAGNA3 D 50-100 F	280	175	75	75	204	84	517	223	294	130	260	75	304	379	50	102	110/125	165	14/19	M12	Rp 1/4
MAGNA3 D 50-120 F	280	175	75	75	204	84	517	223	294	130	260	75	304	379	50	102	110/125	165	14/19	M12	Rp 1/4
MAGNA3 D 50-150 F	280	175	75	75	204	84	517	223	294	130	260	75	304	379	50	102	110/125	165	14/19	M12	Rp 1/4
MAGNA3 D 50-180 F	280	175	75	75	204	84	517	223	294	130	260	75	304	379	50	102	110/125	165	14/19	M12	Rp 1/4
MAGNA3 D 65-40 F	340	218	92	92	204	84	522	228	294	130	260	77	312	389	65	119	130/145	185	14/19	M12	Rp 1/4
MAGNA3 D 65-60 F	340	218	92	92	204	84	522	228	294	130	260	77	312	389	65	119	130/145	185	14/19	M12	Rp 1/4
MAGNA3 D 65-80 F	340	218	92	92	204	84	522	228	294	130	260	77	312	389	65	119	130/145	185	14/19	M12	Rp 1/4
MAGNA3 D 65-100 F	340	218	92	92	204	84	522	228	294	130	260	77	312	389	65	119	130/145	185	14/19	M12	Rp 1/4
MAGNA3 D 65-120 F	340	218	92	92	204	84	522	228	294	130	260	77	312	389	65	119	130/145	185	14/19	M12	Rp 1/4
MAGNA3 D 65-150 F	340	218	92	92	204	84	522	228	294	130	260	77	312	389	65	119	130/145	185	14/19	M12	Rp 1/4
MAGNA3 D 80-40 F	360	218	102	102	204	84	538	244	294	130	260	97	318	415	80	128	150/160	200	19	M12	Rp 1/4
MAGNA3 D 80-60 F	360	218	102	102	204	84	538	244	294	130	260	97	318	415	80	128	150/160	200	19	M12	Rp 1/4
MAGNA3 D 80-80 F	360	218	102	102	204	84	538	244	294	130	260	97	318	415	80	128	150/160	200	19	M12	Rp 1/4
MAGNA3 D 80-100 F	360	218	102	102	204	84	538	244	294	130	260	97	318	415	80	128	150/160	200	19	M12	Rp 1/4
MAGNA3 D 80-120 F	360	218	102	102	204	84	538	244	294	130	260	97	318	415	80	128	150/160	200	19	M12	Rp 1/4
MAGNA3 D 100-40 F	450	243	147	147	204	84	551	252	299	135	270	103	330	434	100	160	170	220	19	M12	Rp 1/4
MAGNA3 D 100-60 F	450	243	147	147	204	84	551	252	299	135	270	103	330	434	100	160	170	220	19	M12	Rp 1/4
MAGNA3 D 100-80 F	450	243	147	147	204	84	551	252	299	135	270	103	330	434	100	160	170	220	19	M12	Rp 1/4
MAGNA3 D 100-100 F	450	243	147	147	204	84	551	252	299	135	270	103	330	434	100	160	170	220	19	M12	Rp 1/4
MAGNA3 D 100-120 F	450	243	147	147	204	84	551	252	299	135	270	103	330	434	100	160	170	220	19	M12	Rp 1/4

### Flange forces and moments

Maximum permissible forces and moments from the pipe connections acting on the pump flanges or threaded connections are indicated in fig. 7.



**Abb. 7** Forces and moments from the pipe connections acting on the pump flanges or threaded connections

TM05 5639 4012

Diameter DN	Force [N]			Moment [Nm]				
	Fy	Fz	Fx	$\Sigma F_b$	My	Mz	Mx	$\Sigma M_b$
25*	350	425	375	650	300	350	450	650
32*	425	525	450	825	375	425	550	800
40	500	625	550	975	450	525	650	950
50	675	825	750	1300	500	575	700	1025
65	850	1050	925	1650	550	600	750	1100
80	1025	1250	1125	1975	575	650	800	1175
100	1350	1675	1500	2625	625	725	875	1300

\* The values also apply to pumps with threaded connection.

The above values apply to cast-iron versions. For stainless-steel versions, the values can be multiplied by two according to the ISO 5199 standard.

### Tightening torques for bolts

Recommended tightening torques for bolts used in flanged connections:

Bolt dimension	Torque
M12	27 Nm
M16	66 Nm



**Argentina**

Bombas GRUNDFOS de Argentina S.A.  
Ruta Panamericana km. 37.500 Centro  
Industrial Garin  
1619 Garin Pcia. de B.A.  
Phone: +54-3327 414 444  
Telefax: +54-3327 45 3190

**Australia**

GRUNDFOS Pumps Pty. Ltd.  
P.O. Box 2040  
Regency Park  
South Australia 5942  
Phone: +61-8-8461-4611  
Telefax: +61-8-8340 0155

**Austria**

GRUNDFOS Pumpen Vertrieb Ges.m.b.H.  
GrundfosstraÙe 2  
A-5082 Grödig/Salzburg  
Tel.: +43-6246-883-0  
Telefax: +43-6246-883-30

**Belgium**

N.V. GRUNDFOS Bellux S.A.  
Boomssesteenweg 81-83  
B-2630 Aartselaar  
Tél.: +32-3-870 7300  
Télécopie: +32-3-870 7301

**Belarus**

Представительство ГРУНДФОС в  
Минске  
220125, Минск  
ул. Шафарнянская, 11, оф. 56, БЦ  
«Порт»  
Тел.: +7 (375 17) 286 39 72/73  
Факс: +7 (375 17) 286 39 71  
E-mail: minsk@grundfos.com

**Bosnia and Herzegovina**

GRUNDFOS Sarajevo  
Zmaja od Bosne 7-7A,  
BH-71000 Sarajevo  
Phone: +387 33 592 480  
Telefax: +387 33 590 465  
www.ba.grundfos.com  
e-mail: grundfos@bih.net.ba

**Brazil**

BOMBAS GRUNDFOS DO BRASIL  
Av. Humberto de Alencar Castelo Branco,  
630  
CEP 09850 - 300  
São Bernardo do Campo - SP  
Phone: +55-11 4393 5533  
Telefax: +55-11 4343 5015

**Bulgaria**

Grundfos Bulgaria EOOD  
Slatina District  
Iztochna Tangenta street no. 100  
BG - 1592 Sofia  
Tel. +359 2 49 22 200  
Fax. +359 2 49 22 201  
email: bulgaria@grundfos.bg

**Canada**

GRUNDFOS Canada Inc.  
2941 Brighton Road  
Oakville, Ontario  
L6H 6C9  
Phone: +1-905 829 9533  
Telefax: +1-905 829 9512

**China**

GRUNDFOS Pumps (Shanghai) Co. Ltd.  
10F The Hub, No. 33 Suhong Road  
Minhang District  
Shanghai 201106  
PRC  
Phone: +86 21 612 252 22  
Telefax: +86 21 612 253 33

**COLOMBIA**

GRUNDFOS Colombia S.A.S.  
Km 1.5 vía Siberia-Cota Conj. Potrero  
Chico,  
Parque Empresarial Arcos de Cota Bod.  
1A.  
Cota, Cundinamarca  
Phone: +57(1)-2913444  
Telefax: +57(1)-8764586

**Croatia**

GRUNDFOS CROATIA d.o.o.  
Buzinski prilaz 38, Buzin  
HR-10010 Zagreb  
Phone: +385 1 6595 400  
Telefax: +385 1 6595 499  
www.hr.grundfos.com

**GRUNDFOS Sales Czechia and****Slovakia s.r.o.**

Čajkovského 21  
779 00 Olomouc  
Phone: +420-585-716 111

**Denmark**

GRUNDFOS DK A/S  
Martin Bachs Vej 3  
DK-8850 Bjerringbro  
Tlf.: +45-87 50 50 50  
Telefax: +45-87 50 51 51  
E-mail: info\_GDK@grundfos.com  
www.grundfos.com/DK

**Estonia**

GRUNDFOS Pumps Eesti OÜ  
Peterburi tee 92G  
11415 Tallinn  
Tel: + 372 606 1690  
Fax: + 372 606 1691

**Finland**

OY GRUNDFOS Pumpat AB  
Trukkikuja 1  
FI-01360 Vantaa  
Phone: +358-(0) 207 889 500

**France**

Pompes GRUNDFOS Distribution S.A.  
Parc d'Activités de Chesnes  
57, rue de Malacombe  
F-38290 St. Quentin Fallavier (Lyon)  
Tél.: +33-4 74 82 15 15  
Télécopie: +33-4 74 94 10 51

**Germany**

GRUNDFOS GMBH  
Schlüterstr. 33  
40699 Erkrath  
Tel.: +49-(0) 211 929 69-0  
Telefax: +49-(0) 211 929 69-3799  
e-mail: infoservice@grundfos.de  
Service in Deutschland:  
e-mail: kundendienst@grundfos.de

**Greece**

GRUNDFOS Hellas A.E.B.E.  
20th km. Athinon-Markopoulou Av.  
P.O. Box 71  
GR-19002 Peania  
Phone: +0030-210-66 83 400  
Telefax: +0030-210-66 46 273

**Hong Kong**

GRUNDFOS Pumps (Hong Kong) Ltd.  
Unit 1, Ground floor  
Siu Wai Industrial Centre  
29-33 Wing Hong Street &  
68 King Lam Street, Cheung Sha Wan  
Kowloon  
Phone: +852-27861706 / 27861741  
Telefax: +852-27858664

**Hungary**

GRUNDFOS Hungária Kft.  
Park u. 8  
H-2045 Törökbálint,  
Phone: +36-23 511 110  
Telefax: +36-23 511 111

**India**

GRUNDFOS Pumps India Private Limited  
118 Old Mahabalipuram Road  
Thoraiakkam  
Chennai 600 096  
Phone: +91-44 2496 6800

**Indonesia**

PT. GRUNDFOS POMPA  
Graha Intirub Lt. 2 & 3  
Jln. Cililitan Besar No.454. Makasar,  
Jakarta Timur  
ID-Jakarta 13650  
Phone: +62 21-469-51900  
Telefax: +62 21-460 6910 / 460 6901

**Ireland**

GRUNDFOS (Ireland) Ltd.  
Unit A, Merrywell Business Park  
Ballymount Road Lower  
Dublin 12  
Phone: +353-1-4089 800  
Telefax: +353-1-4089 830

**Italy**

GRUNDFOS Pompe Italia S.r.l.  
Via Gran Sasso 4  
I-20060 Truccazzano (Milano)  
Tel.: +39-02-95838112  
Telefax: +39-02-95309290 / 95838461

**Japan**

GRUNDFOS Pumps K.K.  
1-2-3, Shin-Miyakoda, Kita-ku,  
Hamamatsu  
431-2103 Japan  
Phone: +81 53 428 4760  
Telefax: +81 53 428 5005

**Korea**

GRUNDFOS Pumps Korea Ltd.  
6th Floor, Aju Building 679-5  
Yeoksam-dong, Kangnam-ku, 135-916  
Seoul, Korea  
Phone: +82-2-5317 600  
Telefax: +82-2-5633 725

**Latvia**

SIA GRUNDFOS Pumps Latvia  
Deglava biznesa centrs  
Augusta Deglava ielā 60, LV-1035, Rīga,  
Tālr.: + 371 714 9640, 7 149 641  
Fakss: + 371 914 9646

**Lithuania**

GRUNDFOS Pumps UAB  
Smolensko g. 6  
LT-03201 Vilnius  
Tel: + 370 52 395 430  
Fax: + 370 52 395 431

**Malaysia**

GRUNDFOS Pumps Sdn. Bhd.  
7 Jalan Peguam U1/25  
Glenmarie Industrial Park  
40150 Shah Alam  
Selangor  
Phone: +60-3-5569 2922  
Telefax: +60-3-5569 2866

**Mexico**

Bombas GRUNDFOS de México S.A. de  
C.V.  
Boulevard TLC No. 15  
Parque Industrial Stiva Aeropuerto  
Apodaca, N.L. 66600  
Phone: +52-81-8144 4000  
Telefax: +52-81-8144 4010

**Netherlands**

GRUNDFOS Netherlands  
Veluwezoom 35  
1326 AE Almere  
Postbus 22015  
1302 CA ALMERE  
Tel.: +31-88-478 6336  
Telefax: +31-88-478 6332  
E-mail: info\_gnl@grundfos.com

**New Zealand**

GRUNDFOS Pumps NZ Ltd.  
17 Beatrice Tinsley Crescent  
North Harbour Industrial Estate  
Albany, Auckland  
Phone: +64-9-415 3240  
Telefax: +64-9-415 3250

**Norway**

GRUNDFOS Pumper A/S  
Strømsveien 344  
Postboks 235, Leirdal  
N-1011 Oslo  
Tlf.: +47-22 90 47 00  
Telefax: +47-22 32 21 50

**Poland**

GRUNDFOS Pompy Sp. z o.o.  
ul. Klonowa 23  
Baranowo k. Poznania  
PL-62-081 Przeźmierowo  
Tel: (+48-61) 650 13 00  
Fax: (+48-61) 650 13 50

**Portugal**

Bombas GRUNDFOS Portugal, S.A.  
Rua Calvet de Magalhães, 241  
Apartado 1079  
P-2770-153 Paço de Arcos  
Tel.: +351-21-440 76 00  
Telefax: +351-21-440 76 90

**Romania**

GRUNDFOS Pompe România SRL  
Bd. Biruintei, nr 103  
Pantelimon county Ilfov  
Phone: +40 21 200 4100  
Telefax: +40 21 200 4101  
E-mail: romania@grundfos.ro

**Russia**

ООО Грундфос Россия  
ул. Школьная, 39-41  
Москва, RU-109544, Russia  
Тел. (+7) 495 564-88-00 (495) 737-30-00  
Факс (+7) 495 564 8811  
E-mail grundfos.moscow@grundfos.com

**Serbia**

Grundfos Srbija d.o.o.  
Omladinskih brigada 90b  
11070 Novi Beograd  
Phone: +381 11 2258 740  
Telefax: +381 11 2281 769  
www.rs.grundfos.com

**Singapore**

GRUNDFOS (Singapore) Pte. Ltd.  
25 Jalan Tukang  
Singapore 619264  
Phone: +65-6681 9688  
Telefax: +65-6681 9689

**Slovakia**

GRUNDFOS s.r.o.  
Prievozská 4D  
821 09 BRATISLAVA  
Phona: +421 2 5020 1426  
sk.grundfos.com

**Slovenia**

GRUNDFOS LJUBLJANA, d.o.o.  
Leskoškova 9e, 1122 Ljubljana  
Phone: +386 (0) 1 568 06 10  
Telefax: +386 (0)1 568 06 19  
E-mail: tehniko-si@grundfos.com

**South Africa**

GRUNDFOS (PTY) LTD  
Corner Mountjoy and George Allen Roads  
Wilbart Ext. 2  
Bedfordview 2008  
Phone: (+27) 11 579 4800  
Fax: (+27) 11 455 6066  
E-mail: Ismart@grundfos.com

**Spain**

Bombas GRUNDFOS España S.A.  
Camino de la Fuentequilla, s/n  
E-28110 Algete (Madrid)  
Tel.: +34-91-848 8800  
Telefax: +34-91-628 0465

**Sweden**

GRUNDFOS AB  
Box 333 (Lunnagårdsgatan 6)  
431 24 Mölndal  
Tel.: +46 31 332 23 000  
Telefax: +46 31 331 94 60

**Switzerland**

GRUNDFOS Pumpen AG  
Bruggacherstrasse 10  
CH-8117 Fällanden/ZH  
Tel.: +41-44-806 8111  
Telefax: +41-44-806 8115

**Taiwan**

GRUNDFOS Pumps (Taiwan) Ltd.  
7 Floor, 219 Min-Chuan Road  
Taichung, Taiwan, R.O.C.  
Phone: +886-4-2305 0868  
Telefax: +886-4-2305 0878

**Thailand**

GRUNDFOS (Thailand) Ltd.  
92 Chaloen Phrakiat Rama 9 Road,  
Dokmai, Pravej, Bangkok 10250  
Phone: +66-2-725 8999  
Telefax: +66-2-725 8998

**Turkey**

GRUNDFOS POMPA San. ve Tic. Ltd. Sti.  
Gebze Organize Sanayi Bölgesi  
İhsan dede Caddesi,  
2. yol 200. Sokak No. 204  
41490 Gebze/ Kocaeli  
Phone: +90 - 262-679 7979  
Telefax: +90 - 262-679 7905  
E-mail: satis@grundfos.com

**Ukraine**

Бізнес Центр Європа  
Столичне шосе, 103  
М. Київ, 03131, Україна  
Телефон: (+38 044) 237 04 00  
Факс.: (+38 044) 237 04 01  
E-mail: ukraine@grundfos.com

**United Arab Emirates**

GRUNDFOS Gulf Distribution  
P.O. Box 16768  
Jebel Ali Free Zone  
Dubai  
Phone: +971 4 8815 166  
Telefax: +971 4 8815 136

**United Kingdom**

GRUNDFOS Pumps Ltd.  
Grovebury Road  
Leighton Buzzard/Beds. LU7 4TL  
Phone: +44-1525-850000  
Telefax: +44-1525-850011

**U.S.A.**

GRUNDFOS Pumps Corporation  
17100 West 118th Terrace  
Olathe, Kansas 66061  
Phone: +1-913-227-3400  
Telefax: +1-913-227-3500

**Uzbekistan**

Grundfos Tashkent, Uzbekistan The Repre-  
sentative Office of Grundfos Kazakhstan in  
Uzbekistan  
38a, Oybek street, Tashkent  
Телефон: (+998) 71 150 3290 / 71 150  
3291  
Факс: (+998) 71 150 3292

Addresses Revised 09.08.2017

<b>98091805</b> 1117
----------------------

ECM: 1220967
--------------