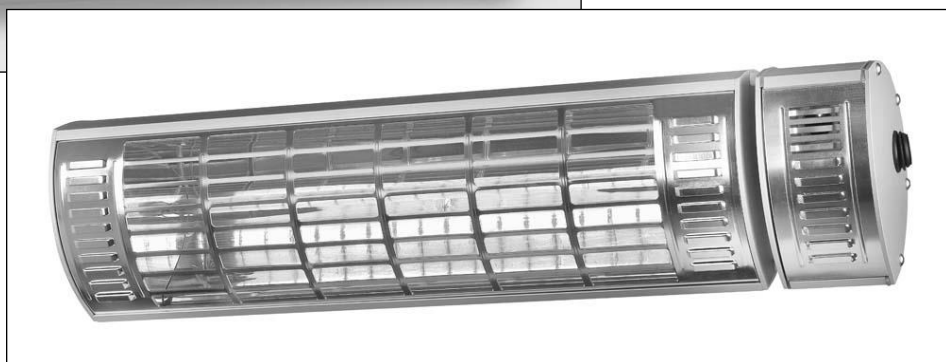
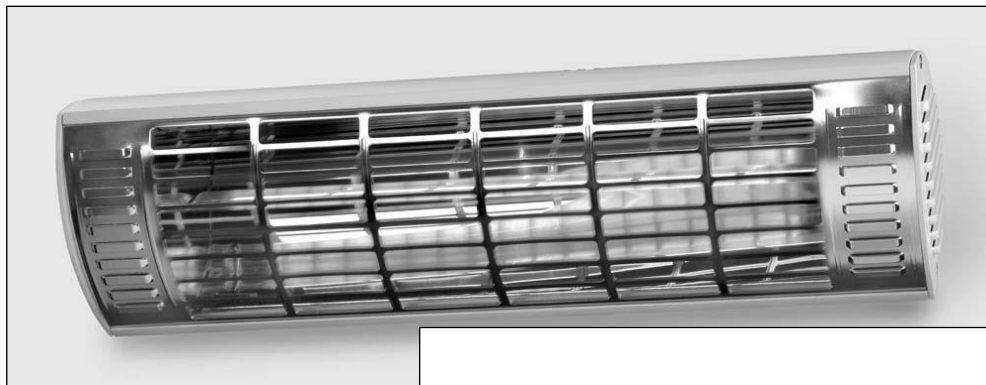


Instructieboekje  
Manual  
Handbuch  
Mode d'emploi

Příručka  
Príručka  
Instrucțiuni  
Instruktion Hæfte

Manuale di istruzioni  
Manual de instrucciones  
Manual de Instruções



# EUROM

POWERFUL PRODUCTS

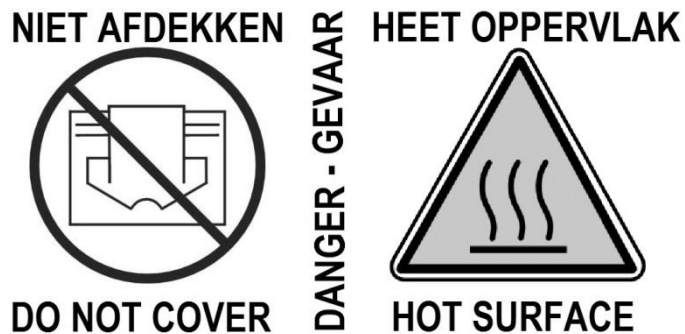
## **GOLDEN 2000 ULTRA**

Infraroodstraler - Infra red heater - Infrarotstrahler –  
Radiateur à infra-rouge - Infračervený ohřivač -  
Infračervený ohrievač – Radiator cu infraroșu - Infrarøde stråleapparat - Radiatore  
ad infrarossi - Lâmpara por infrarrosjos -Refletor infravermelho

## **GOLDEN 2000/2500 ULTRA RCD**

Infraroodstraler met afstandsbediening  
Infra red heater with remote control  
Infrarotstrahler mit fernbedienung  
Radiateur à infra-rouge avec télécommande  
Infračervený ohřivač s dálkovým ovládním  
Infračervený ohrievač s diaľkovým ovládním  
Radiator cu infraroșu cu telecomandă  
Infrarøde stråleapparat med fjernbetjening  
Radiatore ad infrarossi con telecomando  
Lâmpara por infrarrosjos con mando a distancia  
Refletor infravermelho com telecomando





- NL Deze symbolen op uw apparaat betekenen:  
niet afdekken – gevaar – heet oppervlak!
- EN These symbols on your device mean:  
do not cover – danger – hot surface!
- DE Diese Symbole auf Ihrem Gerät bedeuten:  
nicht abdecken - Gefahr - heiße Oberfläche!
- FR Ces symboles sur votre appareil signifient :  
ne pas recouvrir – danger – surface brûlante !
- DA Disse symboler på dit apparat betyder:  
må ikke tildækkes - fare - varm overflade!
- SV Dessa symboler på din enhet betyder:  
får ej övertäckas – fara – varm yta!
- CZ Tyto symboly na vašem přístroji znamenají:  
Nezakrývejte - nebezpečí - horký povrch!
- SK Tieto symboly na vašom prístroji znamenajú:  
Nezakrývajte - nebezpečenstvo - horúci povrch!
- RO Aceste simboluri de pe aparat se referă la:  
nu acoperiți – pericol – suprafață fierbinte!
- IT Questi simboli sul dispositivo significano:  
non coprire – pericolo – superficie calda!
- ES Estos símbolos de su aparato significan:  
¡no cubrir – peligro - superficie caliente!
- PT Estes símbolos no seu aparelho significam:  
Não cobrir – perigo – superfície quente!

**NL - Pas op!**

Bij de inschakeling neemt uw terrasverwarmer kortstondig piekstroom af. Vanaf een vermogen van 2 kW kan dat teveel zijn voor veelgebruikte 16A-B automaten in de meterkast, met als gevolg dat deze 'doorslaan'.

Met zekeringen in uw meterkast treedt dit probleem minder snel op; gebeurt het ook in dat geval, vervang de zekering dan door een 'tragere' versie.

Om een installatieautomaat de piekstroom te laten opvangen kunt u twee dingen doen:

- Vervang de 16A-B automaat door een 16A-C (of D) automaat. Die slaan minder gauw door en vangen zo de piekstroom beter op.
- Laat een aparte groep aanleggen voor uw terrasverwarmer. Dan hoeft u geen rekening te houden met andere op dezelfde groep aangesloten apparatuur en zal het probleem zich waarschijnlijk niet meer voordoen.

**EN – Attention!**

When you switch on your patio heater, it briefly requires peak current. From an output of 2 kW, this can be too much for the frequently used 16A-B circuit-breaker in the electricity meter, and it can 'trip' as a result.

This is less of an issue with fuses in your meter; if it does occur, replace the fuse with a 'slower' version.

In order to ensure a circuit-breaker can take the peak current, you can do two things:

- Replace the 16A-B circuit breaker with a 16A-C (or D) circuit breaker. This will trip out less quickly and will be better able to accommodate the peak current.
- Install a separate group for your patio heater. Then you do not need to take the other devices on the group into account and the problem will probably be resolved.

**DE – Achtung!**

Beim Einschalten nimmt Ihr Terrassenheizer kurzfristig Spitzenstrom ab. Ab einer Leistung von 2 kW kann dies für häufig verwendete 16A-B Sicherungsautomaten im Verteilerschrank zuviel sein, so dass diese dann „durchbrennen“.

Mit Sicherungen in Ihrem Verteilerschrank tritt dieses Problem nicht so schnell auf; ist dies doch der Fall, dann ersetzen Sie die Sicherung durch eine „trägere“ Version.

Um einen Sicherungsautomaten den Spitzenstrom auffangen zu lassen, können Sie zwei Dinge tun:

- Ersetzen Sie den 16A-B Automaten durch einen 16A-C (oder D) Automaten. Dieser brennt nicht so schnell durch und fängt dadurch den Spitzenstrom besser auf.
- Lassen Sie für Ihren Terrassenheizer eine gesonderte Gruppe installieren. Dann brauchen Sie andere an derselben Gruppe angeschlossene Geräte nicht zu berücksichtigen und wird das Problem wahrscheinlich nicht mehr auftreten.

**FR – Attention!**

Lors de la mise en marche, votre chauffage de terrasse consomme brièvement du courant de crête. A partir d'une puissance de 2 kW, ce courant peut être trop important pour des disjoncteurs 16A-B fréquemment sollicités dans le placard à compteurs, avec pour conséquence qu'ils 'sautent'.

Avec des fusibles dans votre placard à compteurs, ce problème survient moins vite ; s'ils sautent malgré tout, remplacez le fusible par une version 'plus lente'.

Pour permettre au disjoncteur de résister au courant de crête, vous pouvez faire deux choses :

- Remplacez le disjoncteur 16A-B par un disjoncteur 16A-C (ou D). Ces disjoncteurs sautent moins vite et résistent donc mieux au courant de crête.
- Faites installer un groupe distinct pour votre chauffage de terrasse. Ainsi, vous ne devrez plus tenir compte d'autres appareils branchés sur le même groupe et le problème ne surviendra probablement plus.

**CS – Pozor !**

Při zapojení vašeho terasového ohřivače krátce stoupne spotřeba proudu. Při výkonu od 2 kW to může být příliš mnoho pro běžné automaty 16A-B v rozvodové skříni s časovači a může to způsobit "zkrat".

Pokud máte v rozvodové skříni pojistky, pak k tomuto problému dochází méně; jestliže se to přihodí i v tomto případě, vyměňte pojistku "pomalejší" variantou.

Chcete-li, aby jistič růst spotřeby proudu podchytil, můžete udělat dvě věci:

- Vyměňte automat 16A-B automatem 16A-C (nebo D). Tyto mají ne tak rychlý výpadek a lépe zachytí prudký vzestup spotřeby proudu.
- Nechte udělat zvláštní rozvod pro váš terasový ohřivač. Pak nemusíte brát ohledy na další zařízení připojená do stejné skupiny a problém se pravděpodobně nevyskytne.

**SK – Pozor!**

Pri zapojení vášho terasového ohrievača krátko stúpla spotreba prúdu. Pri výkone od 2 kW to môže byť príliš veľa pre bežné automaty 16A-B v rozvodnej skrini s časovačmi a môže to spôsobiť "skrat".

Ak máte v rozvodovej skrini poistky, potom k tomuto problému dochádza menej; ak sa to príhodi aj v tomto prípade, vymeňte poistku "pomalším" variantom.

Ak chcete, aby istič zachytil rast spotreby prúdu, môžete urobiť dve veci:

- Vymeňte automat 16A-B automatom 16A-C (alebo D). Tieto nie majú taký rýchly výpadok a lepšie zachytí prudký vzostup spotreby prúdu.
- Nechajte urobiť osobitný rozvod pre váš terasový ohrievač. Potom nemusíte brať ohľad na ďalšie zariadenia pripojené do rovnakej skupiny a problém sa pravdepodobne nevyskytne.

### RO – Se feri !

Când îl porniți, este posibil ca radiatorul dvs. de terasă să cauzeze un șoc scurt de curent. De la o putere de 2 kW, automatele 16A-B din contor pot fi suprasolicitate, astfel că „sar“.

Siguranțele din contor nu sar atât de repede; dacă totuși se întâmplă acest lucru, înlocuiți siguranța cu un model „mai lent“.

Pentru a permite unui automat de instalație să facă față șocului scurt de curent puteți face două lucruri:

- Să înlocuiți automatul 16A-B cu un automat 16A-C (sau D). Acestea nu sar atât de repede și fac față mai bine șocului scurt de curent.
- Să dispuneți montarea unui grup separat pentru radiatorul dvs. de terasă. Astfel nu mai trebuie să țineți cont de alte aparate conectate la același grup electric și probabil problema nu va mai apărea.

### DA - Være opmærksom!

Ved tilslutning henter din terrassevarmer kortvarigt spidsstrøm. Fra en udgangseffekt på 2 kW kan det for meget for en almindelig 16A-B-automatsikring i måleskabet med det resultat, at denne 'slår fra'.

Med sikringer i dit måleskab opstår dette problem mindre hurtigt. Sker det også her, så udskift sikringen med en mere 'træg' version.

For at en automatsikring skal kunne klare spidsstrømmen, kan du gøre to ting:

- Udskift 16A-B automatsikringen med en 16A-C (eller D) automatsikring. De slår ikke så hurtigt fra og kan bedre klare spidsstrømmen.
- Indbyg en separat gruppe til din terrassevarmer. Så behøver du ikke tage højde for andet tilsluttet udstyr på samme kredsløb og problemet vil sandsynligvis ikke gentage sig.

### IT – Attenzione!

Quando si accende il radiatore, questo utilizza brevemente il picco di corrente. Per gli automatici 16 A-B nei contatori più comuni, la capacità di 2kW potrebbe essere troppa, per cui la corrente potrebbe saltare.

In un contatore con fusibili la probabilità che il problema si verifichi è minore. Qualora ciò accada comunque, sostituire il fusibile con una versione più "lenta".

Per fare in modo che il contatore regga il picco di corrente si possono fare due cose:

- Sostituire l'automatico 16 A-B con un automatico 16 A-C (o D). Questo regge meglio il picco di corrente e saltano con meno probabilità.
- Installare un gruppo separato per la stufetta. In questo caso non deve tenere conto degli altri apparecchi attaccati allo stesso gruppo e il problema si presenterà con minor probabilità.

### ES – Cuidado!

Al encenderla, su calefacción de terraza provocará brevemente un pico de energía. Con una potencia de 2 kW puede ser demasiado para el automático 16A-B más normal en la caja de contador, con lo que pueden «saltar». Con fusibles en su caja de contador no suele ocurrir esto; si fuera así, sustituya el fusible por la versión «más lenta».

Para que un automático pueda soportar el pico de energía puede hacer dos cosas:

- Sustituya el automático 16A-B por un automático 16A-C (o D). Estos suelen saltar menos y pueden aguantar mejor el pico de energía.
- Instale un grupo aparte para su calefacción de terraza. Así no tiene que preocuparse con otros equipos que estén conectados al mismo grupo y seguramente el problema dejará de ocurrir.

### PT – Atenção!

Ao ligar o seu aquecedor de terraço, este atinge temporariamente um pico na corrente. A partir de uma potência de 2 kW isto pode ser demasiado para a maioria dos disjuntores diferenciais de 16A-B no armário do contador, causando por consequência um disparo destes.

Com fusíveis no seu armário do contador este problema não acontecerá com tanta facilidade; se mesmo assim isto acontecer, substitua o fusível por um exemplar 'mais lento'.

Para que o disjuntor diferencial consiga aguentar o pico na corrente, pode fazer duas coisas:

- Substituir o disjuntor diferencial de 16A-B por um de 16A-C (ou D). Estes não vão abaixo com tanta facilidade e acolhem picos na corrente mais facilmente.
- Instalar um circuito de distribuição especialmente para o seu aquecedor de terraço. Neste caso não precisa de se preocupar com o resto dos aparelhos ligados ao mesmo circuito e provavelmente que o problema não voltará a ocorrer.

**DANK**

Hartelijk dank dat u voor een EUROM terrasverwarmer hebt gekozen. U hebt daarmee een goede keus gemaakt! Wij hopen dat hij tot uw volle tevredenheid zal functioneren.

Om het beste uit uw terrasstraler te halen is het belangrijk dat u dit instructieboekje vóór gebruik aandachtig en in zijn geheel doorleest en ook begrijpt. Schenk daarbij speciaal aandacht aan de veiligheidsvoorschriften; die worden vermeld ter bescherming van u en uw omgeving!

Bewaar het instructieboekje vervolgens om het in de toekomst nog eens te kunnen raadplegen. Bewaar ook de verpakking: dat is de beste bescherming voor uw terrasstraler tijdens de opslag buiten het seizoen. En mocht u het apparaat ooit aan iemand anders overdragen, lever er dan het instructieboekje en de verpakking bij.

**INLEIDING**

Uw EUROM GOLDEN 2000 ULTRA (RCD) c.q. 2500 Ultra RCD infraroodstraler warmt in eerste instantie niet de lucht in de omgeving op, maar alle voorwerpen binnen haar bereik. Daardoor werkt uw infraroodstraler zeer effectief en is hij ook buitengewoon geschikt om in de openlucht te gebruiken.

De EUROM GOLDEN2000 ULTRA (RCD) c.q. 2500 Ultra RCD heeft enkele serieuze voordelen:

- de hoge graad van waterdichtheid (volledig stof- en spuitwater-dicht, IP65)
- de speciale 'GOLDEN 2000 ULTRA (RCD) c.q. GOLDEN 2500 ULTRA RCD tube' lamp: een superieure lamp met een levensverwachting van 8000 branduren. Vervanging zal dan ook onder normale omstandigheden niet nodig zijn.

Gebruik de infraroodstraler uitsluitend voor het doel, waarvoor hij is ontworpen: het verwarmen van (de voorwerpen in/op) een ruimte of terras. Hang er dus niet bijv. textiel overheen om te drogen, maar houdt rekening met de minimumafstanden tot het apparaat!

**BELANGRIJKE VEILIGHEIDSVOORSCHRIFTEN**

Bij het gebruik van elektrische apparatuur dienen altijd een aantal basale veiligheidsregels in acht te worden genomen om het risico van brand, een elektrische schok of lichamelijk letsel enz. te voorkomen. Lees daarom de veiligheidsvoorschriften, maar ook de instructies voor plaatsing en werking van het apparaat zorgvuldig door voordat u het apparaat in gebruik neemt.

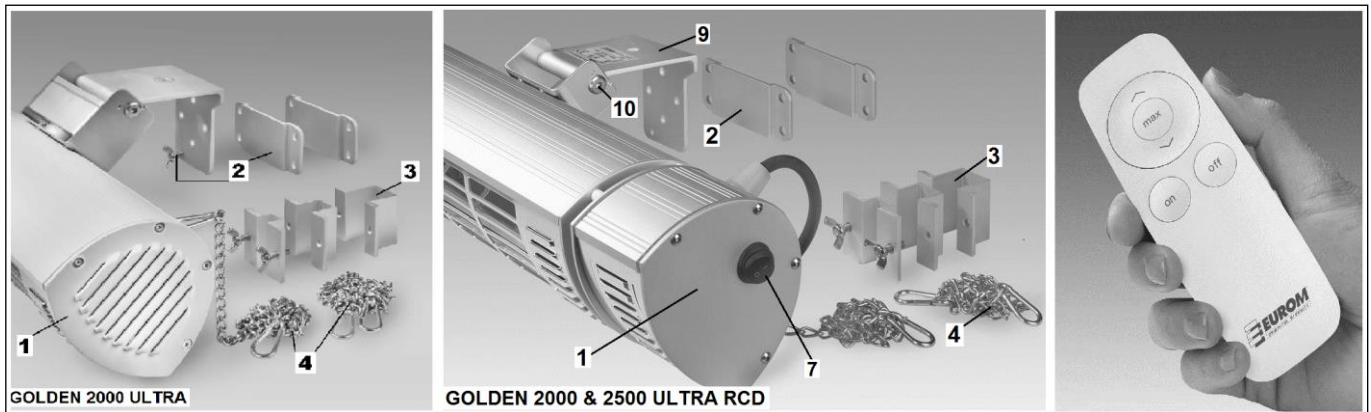
- Controleer voor gebruik of het voltage, aangegeven op het apparaat, overeenkomt met de spanning van het elektrische punt waarop u het wilt aansluiten. De stroomvoorziening moet voldoen aan de geldende wettelijke normen en nationale regelgeving.
- Verlengsnoeren of verdeeldozen mogen alleen worden gebruikt als dat gebruik veilig is. Het aangegeven elektrische vermogen van verlengsnoer en/of verdeeldoos moet ruim voldoende zijn voor de aan te sluiten apparatuur en het voltage waarvoor verlengsnoer en/of de verdeeldoor is bedoeld moet overeenkomen met dat wat de

aan te sluiten apparatuur vraagt. Verlengsnoeren en verdeel dozen moeten voldoen aan de wettelijke regelgeving. Als u een haspel gebruikt, rol de kabel dan geheel af!

- Plaats het apparaat niet direct onder of boven een stopcontact.
- Houdt alle brandbare voorwerpen zoals meubels, gordijnen, papier enz. uit de buurt van het apparaat (minstens 1 meter!).
- Ondanks het feit dat de GOLDEN 2000 ULTRA (RCD) c.q. 2500 Ultra RCD terrasstraler spuitwaterdicht is dient u voorzichtig te zijn met water. Zorg ervoor dat hij niet in het water kan vallen en stel hem niet bloot aan grove waterstralen. Raak hem niet met natte handen aan en installeer de terrasstraler op zodanige wijze, dat hij niet vanuit (zwem)bad of douche kan worden aangeraakt of bediend.
- Bedek of blokkeer de terrasstraler nooit; daardoor raakt hij oververhit en treedt er brandgevaar op. Hang of leg nooit voorwerpen als kleding, dekens, kussens, papier enz. op het apparaat. De minimumafstand van 1 meter tussen apparaat en brandbare materialen dient altijd in acht te worden genomen.
- De omkasting en de voorzijde van het apparaat worden tijdens het gebruik buitengewoon heet. Raak het apparaat dus niet aan tijdens het gebruik: dat veroorzaakt brandwonden! Let erop dat bijv. de wind of een andere omgevingsfactor geen brandbare materialen in de buurt van het apparaat brengt. Denk daarbij aan gordijnen, tentzeilen, vlaggen, plastic folies enz. Dat kan tot (schroei)schade of brand leiden. Let erop dat zij het apparaat ook niet bedekken of blokkeren.
- Zorg ervoor dat de elektrokabel niet over (scherpe) randen hangt, geen scherpe bochten hoeft te maken, niet kan worden meegesleept en geen hete oppervlakken raakt.
- Als het apparaat om wat voor reden dan ook kraakt of knapt of de werking onderbreekt, als u tijdens de werking van het apparaat onvolkomenheden of storing constateert, of als de aluminium omkasting, de voorzijde of elektrokabel of stekker scheurtjes o.i.d. vertonen, stel het apparaat dan onmiddellijk buiten gebruik en verbreek de stroomaansluiting. Er bestaat dan gevaar voor brand, letsel of schade!
- Als het apparaat, de elektrokabel of de stekker beschadiging of storing vertonen, wend u dan tot uw leverancier, de fabrikant of een erkend servicepunt ter reparatie of vervanging. Voer zelf geen reparaties uit, dat kan gevaarlijk zijn! Reparaties, uitgevoerd door onbevoegden of wijzigingen aan het apparaat doorbreken de stof- en waterdichtheid van het apparaat en doen de garantie en de aansprakelijkheid van de fabrikant vervallen.
- Schakel het apparaat altijd uit, neem de stekker uit het stopcontact en laat hem afkoelen voordat u hem aanraakt, installeert, verplaatst, schoonmaakt of onderhoud uitvoert.
- Bewaar geen lichtontvlambare vloeistoffen of materialen als verf, benzine, gastankjes enz. in de onmiddellijke nabijheid van het apparaat. Gebruik het apparaat niet in een brandgevaarlijke omgeving zoals nabij gastanks, gasleidingen of spuitbussen. Dat levert explosie- en brandgevaar op!
- Steek nooit vingers, potloden of wat voor voorwerpen dan ook door een opening het apparaat in!

- Dit apparaat is niet geschikt om te worden gebruikt door personen (incl. kinderen) met een fysieke- zintuiglijke- of mentale beperking, of gebrek aan ervaring en kennis, ongeacht of er toezicht is of instructie is gegeven aangaande het gebruik van het apparaat door een persoon die verantwoordelijk is voor hun veiligheid. Er dient op te worden toegezien dat kinderen niet met het apparaat spelen.
- Houd het apparaat buiten het bereik van kinderen en laat ze nooit alleen met het apparaat. Houd er bij het kiezen van een plaats voor het apparaat rekening mee dat die onbereikbaar is voor kinderen. Houd in de gaten dat ze niet met het apparaat spelen.
- **Waarschuwing!** Laat het apparaat nooit zonder toezicht achter als het in werking is maar schakel het uit en neem de stekker uit het stopcontact. Gebruik dus ook geen programmeur, timer of andere voorziening die de terrasverwarmer automatisch inschakelt. Gebruik het apparaat ook niet met een externe voltageregelaar als een dimmer o.i.d.; ook dat levert gevaar op!

## **BESCHRIJVING**



De EUROM GOLDEN 2000 ULTRA (RCD) c.q. 2500 Ultra RCD infraroodstraler is een terrasstraler met diverse toepassingsmogelijkheden. Door de dubbele isolatie wordt de bovenzijde (d.i. de zijde waar de ophangbeugel bevestigd zit) niet extreem heet. De EUROM GOLDEN 2000 ULTRA (RCD) c.q. 2500 Ultra RCD infraroodstraler bestaat uit:

1. Straler met ophangbeugel, elektrokabel en stekker
  2. Muursteun (2x) met korte vleugelmoer voor borging
  3. Drie beugels (div. maten) voor ophanging aan tentframe, parasol o.i.d., met twee vleugelmoeren
  4. Set kettingen met 2x2 karabijn-haken voor plafondophanging
  5. Afstandsbediening (alleen RCD-uitvoering)
- en het bevestigingsmateriaal.

De EUROM GOLDEN 2000 ULTRA RCD c.q. 2500 Ultra RCD heeft een gescheiden elektrisch gedeelte met het ontvangstpunt voor de afstandsbediening en een aan/uitschakelaar (7) op de zijkant.

## **INSTALLATIE**

Bevestig voor installatie eerst de ophangbeugel (9) aan de straler. Draai daartoe met de inbussleutel de eerste inbusschroef (10) los en trek de pen met de andere schroef uit het



schroefgat. Plaats de ophangbeugel (9) tussen de beide schroefgaten zoals op de afbeelding. Duw de pen met de tweede schroef terug door de schroefgaten en de ophangbeugel. Plaats de eerste inbusschroef ook terug en draai hem met de inbussleutel stevig vast.

De EUROM GOLDEN 2000 ULTRA (RCD) c.q. 2500 Ultra RCD kan op 3 manieren worden geïnstalleerd:

- Ophangen aan een muur (of evt. plafond) d.m.v. de muursteen
- Ophangen aan een frame (parasol, tent o.i.d.) d.m.v. beugel
- Ophangen aan een plafond d.m.v. kettingen

Verwijder voor de installatie al het verpakkingsmateriaal (incl. het schokdempende materiaal rond de lamp) en controleer het apparaat, de elektrokabel en de stekker op tekenen van beschadiging.

Kies zorgvuldig de juiste plaats om uw infraroodstraler te installeren.

Controleer voor bevestiging of de minimum veiligheidsafstanden tot de omgeving op de gekozen plaats worden gerespecteerd:

Minimumafstand laagste punt straler – vloer: 1,8 meter

Minimumafstand straler – bestraald object: 1 meter

Minimumafstand bovenzijde\* straler – onbrandbaar plafond: 0,2 meter

Minimumafstand bovenzijde\* straler – tentzeil, parasol enz.: 0,25 meter

Minimumafstand zijkant straler – wanden, obstakels, objecten: 0,5 meter

\* De bovenzijde van de straler is de zijde waar de ophangbeugel op bevestigd zit.

Als u het apparaat buiten ophangt, let er dan op dat hij niet in de volle wind hangt.

### 1 - Ophangen aan muur (of evt. plafond) d.m.v. de muursteen

- Het apparaat dient bij voorkeur op een onbrandbare ondergrond te worden gemonteerd. Die ondergrond dient verder trillingvrij te zijn, volkomen vertikaal te staan en stevig genoeg te zijn om het apparaat langdurig probleemloos te dragen.

Controleer of het bijgeleverde bevestigingsmateriaal (schroeven en pluggen) passend is, sterk genoeg en geschikt voor de ondergrond. Het bijgeleverde materiaal is afgestemd op een bakstenen muur; voor een andere ondergrond dient u zich door een vakhandelaar te laten adviseren voor passend materiaal.



- Bevestig nu de muursteen met de vier meegeleverde keilbouten volkomen horizontaal op de wand, zie afb.
- Hang de terrasstraler met de ophangbeugel in de muursteen, zie afb. Schuif de beugel zo ver mogelijk door de muursteen; het kleine gat in de

steun komt onder de muursteen uit. Borg de terrasstraler door de bijgeleverde korte vleugelmoer zo ver mogelijk in het kleine gat van de ophangbeugel te draaien.

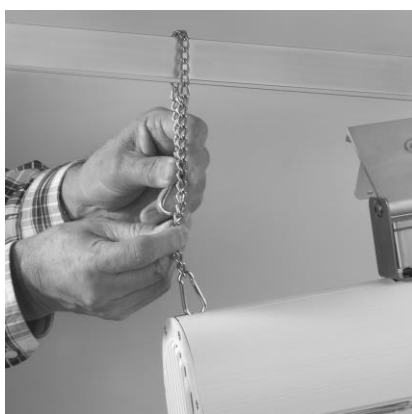
- Op dezelfde wijze kan de terrasstraler ook aan een plafond worden bevestigd. In dat geval dient de borgende vleugelmoer te worden vervangen door een stevige schroef (niet meegeleverd) die d.m.v. een plug in het plafond wordt vastgezet. Controleer de bevestiging regelmatig!

## 2 - Ophangen aan een frame (parasol, tent o.i.d.) d.m.v. beugel



- Stel vast dat het frame, waaraan u de terrasstraler wilt ophangen, sterk genoeg is om de terrasstraler veilig langdurig te dragen.
- Kies welke van de drie meegeleverde beugels geschikt is voor het frame; u dient te kiezen voor de kleinst mogelijke optie.
- Schuif de beugel om het frame, plaats de terrasstraler ertegen en draai beugel op ophangbeugel vast met 2 vleugelmoeren (zie afb.).

## 3 - Ophangen aan een plafond d.m.v. kettingen



- Kies 2 ophangpunten in het plafond, 40 cm. uit elkaar. Stel vast dat plafond en bevestigingsmateriaal sterk genoeg en geschikt zijn om de heater langdurig te dragen.
- Bevestig ophangogen in het plafond (niet meegeleverd).
- Haak de kettingen met de ene zijde aan de ophangpunten van de straler dmv. de karabijnhaak. De karabijnhaken aan de andere zijde van de ketting haakt u in het ophangogen in het plafond. Door de ketting door het ophangoog te trekken en de tweede karabijnhaak

vast te zetten aan de ketting, kunt u de straler eventueel wat hoger hangen (zie afb.).

Neem wel altijd de minimumafstanden tot plafond, vloer, wanden en objecten in acht!

### Voor alle opties geldt:

- Hoe u de GOLDEN ULTRA (RCD) c.q. 2500 Ultra RCD ook installeert, leid de elektrokabel altijd direct uit de buurt van de straler. Die mag niet heet worden!
- Stel de gewenste straalhoek van het apparaat in. Dat kan door met de inbussleutel de beide inbusschroeven iets los te draaien. Draai ze na het instellen weer stevig vast! De straler kan ongeveer 90° draaien: bij muurbevestiging van 30° schuin naar boven tot ongeveer 60° naar beneden gericht. Let er bij het richten op dat de straler zijn hitte niet van te korte afstand op brandbare materialen richt!
- Draai nu alle schroeven nogmaals stevig vast en controleer of het apparaat onwrikbaar vast zit. Uw infraroodstraler is nu klaar voor gebruik.
- De EUROM GOLDEN 2000 ULTRA (RCD) c.q. 2500 Ultra RCD dient voor de persoonlijke veiligheid te worden aangesloten op een elektrische installatie, die is beveiligd d.m.v. een aardlekschakelaar van max. 30 mAmp.

Onder bepaalde omstandigheden kan het aantrekkelijk zijn de straler vast aan te sluiten op het elektriciteitsnet en hem met een schakelaar te bedienen. Om de veiligheid en de stof- en waterdichtheid van de EUROM GOLDEN 2000 ULTRA (RCD) c.q. 2500 Ultra RCD te garanderen, dient een dergelijke aansluiting door een erkend elektricien te worden uitgevoerd.

## **GEBRUIK**

Controleer voor elk gebruik:

- of het apparaat geen tekenen van beschadiging vertoont.
- of het apparaat nog stevig bevestigd zit. Wind, regen en zwaartekracht kunnen de bevestiging op den duur loswrikken.
- of zich geen voorwerpen, zeilen, parasols enz. binnen de opgegeven veiligheidsafstand bevinden.
- of het stopcontact dat u wilt gebruiken het juiste voltage afgeeft (220-240V-50Hz) en geaard is.

Wanneer u het apparaat voor de eerste keer (of na langere tijd opnieuw) gebruikt, dient u het apparaat de eerste 10 tot 15 minuten nauwkeurig te observeren om er zeker van te zijn dat het probleemloos werkt.

### **Golden 2000 Ultra:**

Wanneer alles in orde is, kunt u de stekker in het stopcontact steken. De infraroodstraler zal nu zijn werking aanvangen. Om het apparaat te stoppen neemt u de stekker uit het stopcontact. Geef de straler tijd om af te koelen.

### **Golden 2000 & 2500 Ultra RCD:**

De Golden 2000/2500 Ultra RCD heeft een afstands-bediening die werkt op 2 batterijen: AAA, 1,5V.

Richt de afstandsbediening tijdens het gebruik op het ontvangstpunt van de terrasstraler (op het elektrisch gedeelte). Wanneer zich obstakels tussen afstands-bediening en apparaat bevinden, zal deze niet werken!

Verwijder de batterijen buiten het seizoen, dat verlengt de levensduur van de afstandsbediening!

- Druk de aan/uit-schakelaar (7) op de zijkant van het apparaat op 'I' (aan)
- Stel het apparaat in werking door op de 'on'-knop van de afstandsbediening te drukken. Het apparaat heeft een 'trage start' op 33% vermogen (NB! Dit vereist zekering type C). 4 seconden na inschakeling schakelt het automatisch over op het laatstgebruikte vermogen. Bij het eerste gebruik schakelt het na 4 seconden over op 100% vermogen.
- Met de  $\wedge$ -pijl schakelt u over op een hoger verwarmingsniveau
- Met de  $\vee$ -pijl schakelt u naar een lager verwarmingsniveau
- Door op de MAX-knop te drukken schakelt u direct naar het hoogste verwarmingsniveau.



- Om het apparaat te stoppen drukt u éérst op de 'off'-knop van de afstandsbediening. Daarna schakelt u het uit door de aan/uitschakelaar op 'O' (uit) te zetten. Neem tenslotte de stekker uit het stopcontact. Geeft de straler tijd om af te koelen.

**Waarschuwing!** Wanneer u het apparaat alleen met de afstandsbediening uitschakelt, blijft het 'stand-by' staan. Schakel het apparaat dus altijd uit met zowel de afstandsbediening als de aan/uit-schakelaar en neem de stekker uit het stopcontact!

## **SCHOONMAAK - ONDERHOUD - SERVICE - VERWIJDERING**

### **Schoonmaak**

Dit apparaat bestaat uit een stevige en onderhoudsvrije aluminium omkasting met een beschermingsgrill voor de lamp.

Voordat u de buitenzijde schoonmaakt altijd de stekker uit het stopcontact nemen en de lamp laten afkoelen. Neem het apparaat af met een schone, zachte, niet-pluizende doek of een zachte borstel. Gebruik geen agressieve schoonmaakmiddelen, schuursponsjes of –borstels en geen chemische reinigingsmiddelen; dat kan het materiaal beschadigen. Gebruik ook nooit brandbare schoonmaakmiddelen als wasbenzine of spiritus. Laat het apparaat goed drogen voordat u het weer in gebruik neemt.

Dompel stekker, elektrokabel of welk deel van het apparaat dan ook nooit in water of enige andere vloeistof. Dat kan tot een elektrische schok leiden!

### **Onderhoud**

In de EUROM GOLDEN 2000 ULTRA (RCD) c.q. 2500 Ultra RCD infraroodstraler bevinden zich geen delen die onderhoud behoeven of door de gebruiker vervangen/gerepareerd kunnen worden. Het apparaat is zeer goed afgedicht (IP65, spuitwaterdicht) en mag dan ook niet door onbevoegden worden geopend.

De lamp is van het kwalitatief zeer hoogwaardige type 'GOLDEN 2000 ULTRA c.q. 2500 Ultra RCD Tube'. Hij heeft een verwachte levensduur van 8000 branduren en zal bij normaal gebruik dan ook niet vervangen hoeven te worden. Zeer intensief gebruik kan tot snellere veroudering leiden en natuurlijk zou de lamp door een ongeval kunnen breken. Wend u in dat geval tot uw leverancier of een erkend elektricien. De lamp heeft namelijk een speciale aansluiting en mag niet door onbevoegden worden verwijderd of vervangen.

### **Service**

Eventuele reparaties moeten door daarvoor opgeleide specialisten (leverancier of erkend elektricien) worden uitgevoerd om de veiligheid te waarborgen. Schade en storingen ten gevolge van zelfuitgevoerde reparaties of wijzigingen in het apparaat, ongelukken, misbruik, nalatigheid, onjuist/onvoldoende onderhoud en commercieel gebruik doen de garantie vervallen.

De fabrikant is voortdurend bezig zijn producten te verbeteren. Hij behoudt zich dan ook het recht voor zonder kennisgeving veranderingen in product of documentatie aan te brengen.

### **Verwijdering**

Dit apparaat mag uiteindelijk niet als gewoon huishoudelijk afval worden behandeld, maar dient bij een daarvoor aangewezen inleverpunt te worden aangeboden voor recycling en/of verwerking.

**TECHNISCH GEGEVENS**

Type	GOLDEN 2000 ULTRA	GOLDEN 2000 ULTRA (RCD)	GOLDEN 2500 ULTRA (RCD)
Voltage	220/240V - 50Hz	220/240V - 50Hz	220/240V - 50Hz
Vermogen	2000W	2000W	2500W
Instellingen	100%	33-50-65-80-90-100%	33-50-65-80-90-100%
IP-klasse	IP65	IP65	IP65
Afstandsbediening	-	+	+
Afmetingen (cm)	48,5 x 13 x 11 (26,5)	56 x 13 x 11 (26,5)	61,8 x 13 x 11 (26,5)
Gewicht	2,6 kg	2,75 kg	3,0 kg

**GB****THANK YOU**

Thank you very much for choosing for a EUROM infra red heater. You have made a good choice! We hope you will be satisfied about its functioning.

To get maximum profit from your infra red heater, it is important to read this manual attentive and totally before use, and to understand what is written. Read especially the safety instructions: they are there to protect you and your environment.

Keep the manual in a safe place for future reference. Store also the package: that is the best protection for your heater in times of no-use. And if you at any time pass the appliance on, pass on the manual and package too.

**INTRODUCTION**

Your EUROM GOLDEN 2000 ULTRA (RCD) c.q. 2500 Ultra RCD infra red heater warms up not primarily the air in the room, but all objects before the heater. By means of that your infra red heater is effective and very qualified to be used in the open air as well.

The EUROM GOLDEN 2000 ULTRA (RCD) c.q. 2500 Ultra RCD has some serious pré's:

- high degree of water tightness (totally dust- and watertight, IP65)
- the special 'GOLDEN 2000 ULTRA (RCD) c.q. 2500 Ultra RCD tube' lamp: a superior lamp with an expected lifetime of 8000 working hours. Under normal circumstances it will not be necessary to change the lamp.

Use the infra red heater for the objective for which it is made: to heat (the object in/on) a room or terrace. Don't hang p.e. wet textile over the lamp to dry, but always notice the minimum distances to the equipment.

**IMPORTANT SAFETY INSTRUCTIONS**

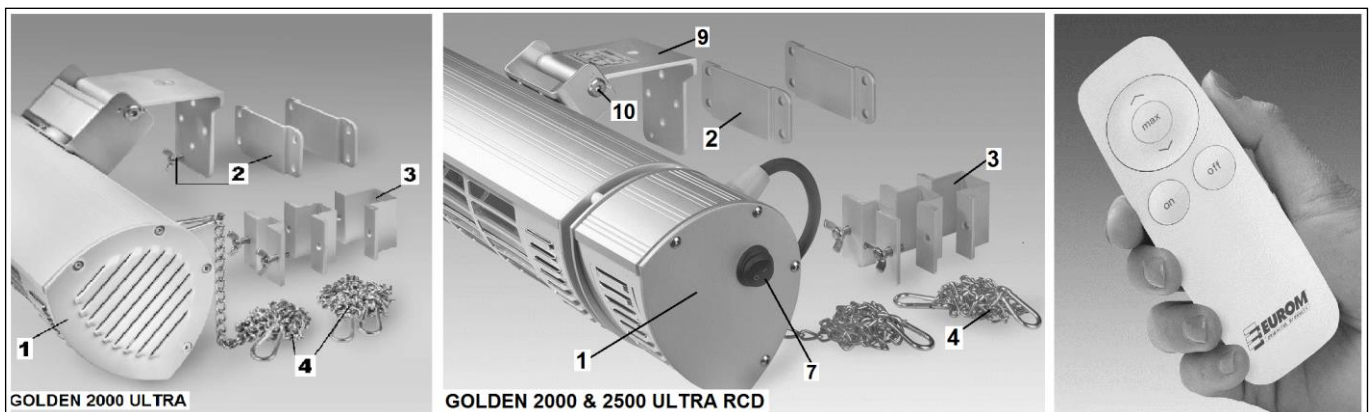
When using electrical appliances, basic safety precautions should always be followed to reduce the risk of fire, electric shock, or injury to persons etc. For this reason, read the safety instructions, but also the assembly and operating instructions conscientiously before operating the appliance.

- Check (before use) if the voltage indicated on the appliance corresponds to the tension of the electric point to which you want to connect it. The power supply should correspond to the relevant regulations and the national instructions.
- Extension cords and multi-sockets may be used only if care is exercised in their use. The marked electric rating of the extension cord or multi-socket should have adequate current carrying-capacity and their marked electric rating should correspond to that of the appliance(s) you want to connect. If you use a cordreel, unwind the cord than totally!
- Don't locate the appliance just above or below a wall socket.
- Keep all flammable things as furniture, curtains, paper etc. away from the appliance (at least 1 meter).
- Despite of the fact that the GOLDEN 2000 ULTRA (RCD) c.q. 2500 Ultra RCD is very watertight, you have to be careful with water. Make sure that the GOLDEN 2000 ULTRA (RCD) cannot fall into water and don't expose it to heavy water beams. Don't touch it with wet hands. The heater is to be installed so that switches and other controls cannot be touched or operated from the pool, bath or shower.
- In order to avoid overheating and fire hazard, do not cover or obstruct the appliance. Do not put any of the following materials on the appliance, such as clothes, blanket, pillow, paper etc. The minimum distance 1 meter between the appliance and flammable materials must always be maintained.
- The casing and the front cover of the appliance become extremely hot during operation. So do not touch the appliance during use: risk of scald injury! Pay attention that no combustible materials (such as curtains, marquees, flags, plastic foil etc.) due to wind or other environmental influences come to close to the appliance. That can cause singe damage or fire. Pay attention that they don't cover or obstruct the appliance. That can cause damage or fire!
- Make sure that the cord not hangs over (sharp) edges, not makes strong curves, not can be pulled along and not touches hot surfaces.
- If the appliance, by whatever which reason, produces cracks or breaks, if you during the operation establish imperfection or interruption, or if the aluminium casing, the front cover surface or the cord or plug show flaws, discontinue the operation of the appliance and take the plug from the socket.
- If the appliance, the cord or the plug is damaged or shows imperfection, contact your supplier, the manufacturer or a qualified service point. Do not try to repair the appliance by yourself, to avoid a hazard. Repairs by unqualified persons or changing's to the appliance break the water tightness of the equipment and let expire the guarantee and the liability of the manufacturer.
- Turn off the appliance, remove the plug from the power outlet and let the appliance cool down before you touch-, install-, dislocate-, clean- or maintain it.
- Do not store any burnable liquids or materials like paint, petrol, gas tanks etc. in the immediate surroundings of the appliance. Don't use the appliance in flammable ambience, such as near by combustible gastanks, gastubes or spray cans. Danger of explosion and fire!

- Never insert fingers, pencils or whatever which object into the openings of the appliance!
- The device is not suitable for use by persons (including children) with a physical, sensual or mental limitation or a lack of experience and knowledge, irrespective of whether they are being supervised or have been issued with instructions in relation to the use of the device by a person who is responsible for their safety. Always ensure that children cannot play with the device.
- Keep out of reach of children and never leave them unsupervised with the appliance. Consequently, when selecting the location for your machine, do so in such way that children do not have access to the appliance. Keep children supervised not to play with the appliance.

**Caution!** Never leave the appliance unsupervised when in use, but switch it off and unplug.. Do not use the appliance with a programmer, timer or any other device that switches the appliance on automatically. Also do not use the appliance with an external voltage regulator such as dimmer, speed controller etc. That produces hazard too!

## DESCRIPTION



The EUROM GOLDEN 2000 ULTRA (RCD) c.q. 2500 Ultra RCD infra-red heater is a terrace heater with various application options. Double insulation prevents the top (where the suspension bracket is located) from becoming extremely hot.

The EUROM GOLDEN 2000 ULTRA (RCD) c.q. 2500 Ultra RCD infra-red heater consists of:

1. Heater with suspension bracket, electrical cable and plug
  2. Wall bracket (2x) with short wing nut for fastening
  3. Three brackets (various sizes) for suspension to tent frame, parasol or similar item, with two wing nuts
  4. A set of chains with 2x2 karabiner hooks for ceiling suspension
  5. The remote control (RCD-type only)
- and the fastening material.

The EUROM GOLDEN 2000 ULTRA RCD c.q. 2500 Ultra RCD has a separated electrical part with the receiving point for the remote control and an on / off switch (7) on the side.

## INSTALLATION

Before installing, secure the hanging bracket (9) to the heater. Using the Allen key, undo the Allen screw (10) and pull the pin with the other screw out of the hole. Place the

hanging bracket (9) between both holes as indicated on the diagram. Push the pin with the second screw back through the holes and the hanging bracket. Then place the first Allen screw back and turn to secure using the Allen key.

The EUROM GOLDEN 2000 ULTRA (RCD) c.q. 2500 Ultra RCD can be installed in three ways:

- Suspension from a wall (or possibly ceiling) by means of a wall bracket
- Suspension from a frame (parasol, tent or similar item) by means of a bracket
- Suspension from a ceiling by means of chains

Remove all package material (including the shock absorbing material around the bulb) before installing the heater and check the appliance, supply cord and the plug for signs of damage.

Carefully choose the right place to install your heater.

Before fastening, check that the minimum safe distances between the surroundings and the chosen location are respected:

Minimum distance lowest point of heater – floor: 1,8 metres

Minimum distance heater – heated object: 1 metre

Minimum distance top\* heater – fire-resistant ceiling: 0.2 metres

Minimum distance top\* heater – tent tarpaulin, parasol etc.: 0.25 metres

Minimum distance side heater – walls, obstacles, objects: 0.5 metres

\* The top of the heater is the side where the suspension bracket is attached.

If you suspend the device outside, ensure that it is protected from the wind.

### 1 – Suspension from a wall (or possibly ceiling) by means of the wall bracket

- The appliance has to be mounted preferably on an incombustible foundation. That foundation has to be vibrationfree, exact vertical and stable enough for lastingly holding the appliance free of problems. Check or the provided dowels and screws are suitable, strong enough and qualified for the foundation. The material provided is identified for a brick wall; for another foundation please ask the specialist for suitable material.
- Fix the mounting bracket totally horizontal on the wall with the four anchor dowels provided see fig.



- Hang the terrace heater with the suspension bracket in the wall bracket. Refer to the picture. Slide the bracket through the wall bracket as far as possible – the small hole in the bracket protrudes under the wall bracket. Secure that terrace heater by screwing the short wing nut supplied as far as possible into the small hole in the suspension bracket.





- The terrace heater can also be suspended from a ceiling in the same manner. In that case, the locking wing nut must be replaced with a strong screw (not supplied) that can be fastened by means of a plug in the ceiling. Check the fastening regularly!

### 2 – Suspension from a frame (parasol, tent or similar item) by means of a bracket



- Ascertain that the frame from which you wish to suspend the terrace heater is strong enough to take the weight of the terrace heater for an extended period of time.
- Choose which of the three supplied brackets is suitable for the frame. You must choose the smallest possible option.
- Slide the bracket around the frame, place the terrace heater against it and screw the bracket to the suspension bracket with 2 wing nuts (see picture).

### 3 – Suspension from a ceiling by means of chains



- Choose 2 suspension points in the ceiling, 40 cm apart. Ascertain that the ceiling and fastening materials are strong enough and suitable to take the weight of the heater for an extended period of time.
- Fasten the suspension eyes to the ceiling (not supplied).
- Hook one end of the chains onto suspension points of the heater by means of the karabiner hook. You hook the karabiner hooks at the other end of the chain through the suspension eyes in the ceiling. Pulling the chain through the suspension eye and fastening the second karabiner

hook to the chain allows you to raise the suspension height of the heater (see picture). Please always take account of the minimum distances to the ceiling, floor, walls and objects!

### The following applies for all options:

- However you install the GOLDEN ULTRA (RCD) c.q. 2500 Ultra RCD, always lead the electrical cable directly away from the heater. It may not become hot!
- Adjust the desire radiation angle of the device. Do this by undoing both Allen screws slightly using the Allen key. Make sure you secure them again once you have made the adjustments! The heater can rotate through approximately 90° - with wall fastening from 30° upwards to approximately 60° downwards. When adjusting the angle ensure that the radiator does not radiate heat onto flammable materials from a short distance!
- Fasten all screws another time firmly and check or the heater is firmly mounted. Now your infra red heater is ready for use.
- For personal protection the installation, to which the EUROM GOLDEN 2000 ULTRA (RCD) c.q. 2500 Ultra RCD is connected, has to be equipped with an earth fall device (max. 30 mAmp).

Under some circumstances it may be attractive to make a fast connection between the heater and the main supply, and to operate the heater with a switch. Because the EUROM GOLDEN 2000 ULTRA (RCD) c.q. 2500 Ultra RCD has a high water tightness (IP65) and for safety reasons, such a connection has to be made by a qualified electrician.

### **WORKING**

Check for every use:

- or the appliance doesn't show signs of damage.
- or the appliance still is fastened firmly. Mechanical bearing pressure, oscillating duet o wind or rain could lead to loose.
- or there are no objects, canvas, sun screens etc. are inside the safety distances.
- or the socket you want to use gives the correct tension (220-240V-50Hz) and is grounded.

When you use the appliance for the first time (or after a long time again), observe it during the first 10 till 15 minutes to be sure that is works trouble-free.

### **Golden 2000 Ultra:**

If everything is all right you can insert the plug into the socket. The infra red heater will start to work. To stop the heater, take the plug out of the socket and give the heater time to cool down.

### **Golden 2000/2500 Ultra RCD:**

The Golden 2000/2500 Ultra RCD has a remote control that works with two batteries: AAA, 1.5V.

While using, point the remote control to the receiving point of the heater (on the electric part). If there are obstacles between remote control and the heater, it will not work!

Remove the batteries out of the season, that will extend the life of the remote control.

- Press the on/off switch (7) on the side of the unit to "I" (on)
- Set the device into operation by pressing the ON button of the remote control. The device has a 'slow start' at 33% output (NB. This requires a fuse type C). 4 seconds after starting, it automatically switches to the most recently used output. On first use, it will switch to 100% output after 4 seconds.
- With the  $\wedge$ -arrow, you can switch to a higher heating level
- With the  $\vee$ -arrow, you can switch to a lower heating level
- Pressing on the MAX button takes you straight to the highest heating level.
- To stop the unit, first press the 'off' button on the remote control. Then turn it off by pressing the on/off-switch to 'O' (off). Finally, unplug it from the wall outlet. Allow the heater to cool down.



**Warning!** When you turn off the unit using only the remote control, the 'standby' remains. So turn it off using the remote control or the on/off-switch and remove the plug from the socket!

## **CLEANING - MAINTENANCE - SERVICE - DISPOSAL**

### **Cleaning**

This appliance consist of a robust and maintenance-free aluminium casing with a safety grill.

Before cleaning remove the plug from the power outlet and wait until the appliance is sufficiently cooled off. Wipe the appliance only with a clean and lint-free cloth or a soft brush. Never use abrasive cleaners, scrubbing brushes and chemical cleaners for cleaning! Never use flammable cleaners such as benzene or spiritus. Give the appliance time to dry before you use it again.

To protect against electrical shock and danger of life, do not immerse cord, plug or any part of the appliance in water or other liquid.

### **Maintenance**

Inside the EUROM GOLDEN 2000 ULTRA (RCD) c.q. 2500 Ultra RCD infra red heater are no user serviceable parts. The appliance is very good sealed (IP65) en may not be opened by not-qualified persons.

The lamp is from the superior type 'GOLDEN 2000 ULTRA c.q. 2500 Ultra RCD Tube'. It has an expected lifetime of 8000 working hours and in normal circumstances it will not be necessary to replace it.

Very intensive use can lead to precocious aging of the lamp and of course an accident can break it. In that case, contact your dealer or a qualified electrician. The lamp has a special connection and it is not allowed to not-qualified people to remove or change it.

### **service**

Repairs must be carried out by authorised specialists (dealer or electrician), thus ensuring electrical safety.

The warranty does not cover damage or failure which are the result of self-made reparations or alterations, accident, misuse, abuse, neglect, commercial use or improper maintenance.

In line with their policy of continuous product development we reserve the right to change the product and documentation specifications without notice.

### **Disposal**

At his end this appliance may not be treated as normal domestic trash, but has to be handed at a local collection point for recycling and/or processing.

## **SPECIFICATIONS**

<b>Type</b>	<b>GOLDEN 2000 ULTRA</b>	<b>GOLDEN 2000 ULTRA (RCD)</b>	<b>GOLDEN 2500 ULTRA (RCD)</b>
<b>Voltage</b>	220/240V - 50Hz	220/240V - 50Hz	220/240V - 50Hz
<b>Capacity</b>	2000W	2000W	2500W
<b>Settings</b>	100%	33-50-65-80-90-100%	33-50-65-80-90-100%
<b>IPprotection</b>	IP65	IP65	IP65
<b>Remote control</b>	-	+	+
<b>Dimensions cm</b>	48,5 x 13 x 11 (26,5)	56 x 13 x 11 (26,5) cm	61,8 x 13 x 11 (26,5)
<b>Weight</b>	2,6 kg	2,75 kg	3,0 kg

## **DANK**

Herzlichen Dank, dass Sie sich für eine EUROM Terrassenheizung entschieden haben. Sie haben damit eine gute Wahl getroffen! Wir hoffen, dass sie zu Ihrer vollen Zufriedenheit funktioniert.

Um Ihren Terrassenstrahler optimal zu nutzen, ist es wichtig, dass Sie dieses Handbuch vor der Nutzung aufmerksam und komplett lesen und auch verstehen. Achten Sie dabei besonders auf die Sicherheitsvorschriften, die zu Ihrem persönlichen Schutz und zum Schutz Ihrer Umgebung genannt werden.

Außerdem empfehlen wir Ihnen, dieses Handbuch aufzubewahren, um es bei Bedarf in Zukunft noch einmal konsultieren zu können. Bewahren Sie auch die Verpackung. Sie ist der beste Schutz für Ihren Terrassenstrahler, wenn Sie das Gerät außerhalb der Saison lagern. Und sollten Sie das Gerät irgendwann weitergeben, legen Sie das Handbuch und die Verpackung bei.

## **EINLEITUNG**

Ihr EUROM GOLDEN 2000 ULTRA (RCD) c.q. 2500 Ultra RCD Infrarotstrahler heizt in erster Instanz nicht die Luft in der Umgebung, sondern alle Gegenstände, die sich in Reichweite befinden. Dadurch funktioniert Ihr Infrarotstrahler sehr effektiv und eignet sich außerordentlich zur Anwendung im Freien.

Der EUROM GOLDEN 2000 ULTRA (RCD) c.q. 2500 Ultra RCD hat einige bedeutende Vorteile:

- Den hohen Grad der Wasserdichte (komplett staub- und spritzwasserdicht, IP65)
- Die spezielle 'GOLDEN 2000 ULTRA (RCD) c.q. 2500 Ultra RCD Tube' Lampe: Eine erstklassige Lampe mit einer Lebenserwartung von 8000 Brennstunden. Daher ist ein Austausch unter normalen Bedingungen nicht notwendig.

Benutzen Sie den Infrarotstrahler ausschließlich für den Zweck, für den er entwickelt wurde: Das Heizen (der Gegenstände) eines Raums oder einer Terrasse. Hängen Sie also z.B. keine Textilien zum Trocknen über den Strahler, sondern halten Sie die Mindestabstände zum Gerät ein.

## **WICHTIGE SICHERHEITSVORSCHRIFTEN**

Bei der Nutzung von elektrischen Geräten müssen immer einige grundlegenden Sicherheitsregeln berücksichtigt werden, um das Risiko eines Feuers, eines elektrischen Schlags oder körperlicher Verletzungen, usw. zu vermeiden. Lesen Sie darum die Sicherheitsvorschriften, aber auch die Instruktionen vor Platzierung und Betrieb des Geräts sorgfältig durch, bevor Sie das Gerät in Betrieb nehmen.

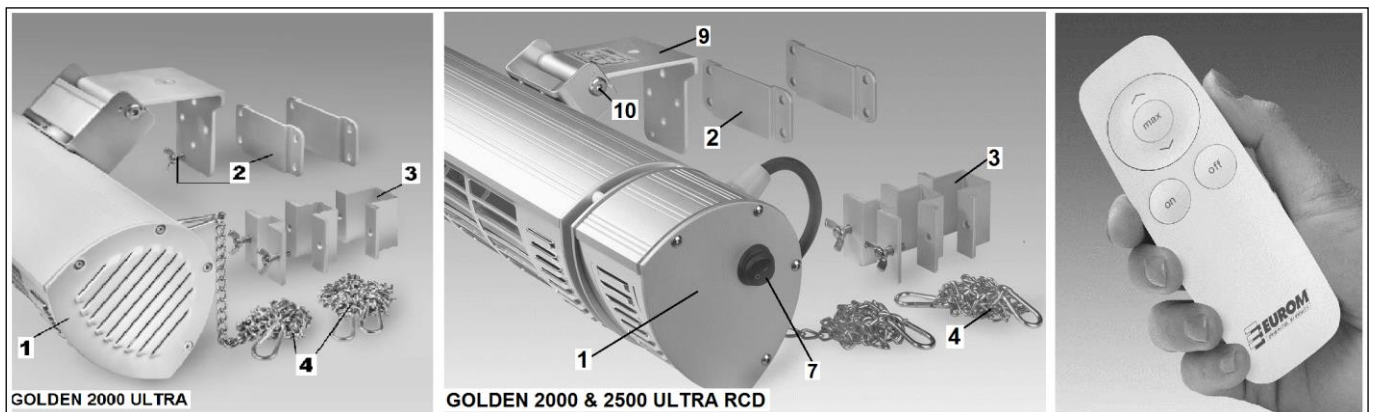
- Kontrollieren Sie vor dem Betrieb, ob die Spannung, die auf dem Gerät genannt wird, mit der Spannung der elektrischen Spannungsquelle übereinstimmt, an die Sie das Gerät anschließen. Die Stromversorgung muss den gültigen gesetzlichen Normen und den nationalen Vorschriften entsprechen.
- Verlängerungskabel oder Verteilerdosen dürfen nur benutzt werden, wenn deren Gebrauch sicher ist. Die genannte elektrische Leistung des Verlängerungskabels

und/oder Verteilerdose muss für das anzuschließende Gerät ausreichend sein und die Spannung, für die das Verlängerungskabel und/oder ausgerichtet ist, muss mit dem Bedarf des anzuschließenden Geräts übereinstimmen. Verlängerungskabel und Verteilerdosen müssen den gesetzlichen Bestimmungen entsprechen. Wenn Sie eine Kabeltrommel verwenden, rollen Sie das Kabel komplett ab.

- Platzieren Sie das Gerät nicht direkt unter oder über einer Steckdose.
- Halten Sie alle brennbaren Gegenstände, wie Möbel, Gardinen, Papier, usw. außerhalb der Reichweite des Geräts (mindestens 1 m!).
- Trotz der Tatsache, dass der GOLDEN 2000 ULTRA (RCD) c.q. 2500 Ultra RCD Terrassenstrahler spritzwasserdicht ist, müssen Sie im Umgang mit Wasser vorsichtig sein. Sorgen Sie dafür, dass er nicht in das Wasser fallen kann und setzen Sie das Gerät keinen großen Wasserstrahlen aus. Berühren Sie das Gerät nicht mit nassen Händen und installieren Sie den Terrassenstrahler so, dass er nicht vom (Schwimm-)Bad oder von der Dusche aus berührt oder bedient werden kann.
- Verdecken oder blockieren Sie den Terrassenstrahler niemals, dadurch wird das Gerät überhitzt, was Brandgefahr verursacht. Hängen oder legen Sie niemals Gegenstände, z.B. Decken, Kissen, Papier, usw. auf das Gerät. Der Mindestabstand von 1 m zwischen Gerät und brennbaren Materialien muss immer berücksichtigt werden.
- Das Gehäuse und die Vorderseite des Geräts werden während des Betriebs außergewöhnlich heiß. Berühren Sie das Gerät also niemals während des Betriebs: Das verursacht Brandwunden. Achten Sie darauf, dass z.B. der Wind oder ein anderer Umgebungsfaktor keine brennbaren Materialien in die Nähe des Geräts bringt. Denken Sie dabei an Gardinen, Zeltsegel, Flaggen, Plastikfolien, usw. Das kann zu (Versengungs-) Schäden oder Brand führen. Achten Sie darauf, dass Sie das Gerät auch nicht bedecken oder blockieren.
- Sorgen Sie dafür, dass das Elektrokabel nicht über (scharfe) Kanten hängt, über scharfe Kurven verläuft, nicht mit geschliffen werden kann und keine heißen Flächen berührt.
- Wenn das Gerät aus irgendeinem Grund bricht oder zerreißt oder den Betrieb unterbricht, wenn Sie während des Betriebs des Geräts Probleme oder Störungen erkennen oder wenn das Aluminiumgehäuse, die Vorderseite oder Elektrokabel oder Stecker Risse und dergleichen aufweisen, setzen Sie das Gerät unmittelbar außer Betrieb und unterbrechen die Stromzufuhr. Dann besteht Gefahr in Bezug auf Brand, Verletzungen oder Schäden.
- Wenn das Gerät, das Elektrokabel oder der Stecker Schäden oder Störungen aufweisen, wenden Sie sich an Ihren Lieferanten, Hersteller oder eine anerkannte Servicestelle zur Reparatur oder zum Austausch. Führen Sie selbst keine Reparaturen aus, das kann gefährlich sein. Reparaturen, ausgeführt durch Unbefugte oder Änderungen am Gerät, durchbrechen die Staub- und Wasserfestigkeit des Geräts und lassen die Garantie und die Haftung des Herstellers verfallen.
- Schalten Sie das Gerät immer aus, entfernen Sie immer den Stecker aus der Steckdose, bevor Sie es berühren, installieren, umpositionieren, reinigen oder Wartungsarbeiten ausführen.

- Bewahren Sie keine leicht entflammaren Flüssigkeiten oder Materialien wie Farbe, Benzin, Gastanks, usw. in unmittelbarer Nähe des Geräts auf. Verwenden Sie das Gerät niemals in einer feuergefährlichen Umgebung, wie in der Nähe von Gastanks, Gasleitungen oder Sprühdosen. Das verursacht Explosions- und Feuergefahr.
- Stecken Sie niemals Finger, Bleistifte oder irgendwelche Gegenstände in eine Öffnung des Geräts.
- Dieses Gerät ist zur Bedienung durch Kinder, durch körperlich, geistig oder sinnesorganisch behinderte Personen oder durch Personen, die nicht über die erforderliche Erfahrung und Kenntnisse verfügen, nicht geeignet, auch nicht unter Aufsicht oder nach Bedienungsanweisungen einer Person, die für die Sicherheit der vorgenannten Personen verantwortlich ist. Kindern darf das Spielen mit dem Gerät nicht erlaubt werden.
- Halten Sie das Gerät außerhalb der Reichweite von Kindern und lassen sie diese niemals mit dem Gerät allein. Berücksichtigen Sie bei der Wahl eines Standorts für das Gerät, dass dieser für Kinder nicht zugänglich ist. Achten Sie darauf, dass sie nicht mit dem Gerät spielen.
- **WARNHINWEIS:** Lassen Sie das Gerät niemals ohne Aufsicht, wenn es in Betrieb ist, aber schalten Sie es aus und entfernen Sie den Stecker aus der Steckdose.. Verwenden Sie also auch keine Zeitschaltuhr, Programm oder sonstige Vorrichtung, die den Terrassenheizer automatisch einschaltet. Verwenden Sie das Gerät auch nicht mit einem externen Spannungsregler, wie einen Dimmer oder dergleichen; auch das birgt Gefahren.

## **BESCHREIBUNG**



Der EUROM GOLDEN 2000 ULTRA (RCD) c.q. 2500 Ultra RCD Infrarot Heizstrahler ist ein Terrassenstrahler mit verschiedenen Anwendungsmöglichkeiten. Auf Grund der Doppelisolierung wird die Oberseite (das ist jene Seite, an der der Aufhängebügel befestigt ist) nicht extrem heiß.

Der EUROM GOLDEN 2000 ULTRA (RCD) c.q. 2500 Ultra RCD Infrarot Heizstrahler besteht aus:

1. Strahler mit Aufhänge-bügel, Elektrokabel und Netzstecker
2. Wandbügel (2x) mit kurzer Flügelsschraube zur Sicherung

3. Drei Bügel (verschiedene Größen) zur Aufhängung an einem Zeltrahmen, Sonnenschirm oder dgl. mit zwei Flügelschrauben
  4. Ketten mit 2x2 Karabinerhaken für die Deckenaufhängung
  5. Fernbedienung (nur RCD-typ)
- sowie Befestigungsmaterial.

Die EUROM GOLDEN 2000 ULTRA RCD c.q. 2500 Ultra RCD besitzt einen separaten elektrischen Teil mit dem Empfangspunkt für die Fernbedienung und ein Ein / Aus-Schalter (7) auf der Seite.

## **INSTALLATION**

Befestigen Sie zur Installation zuerst den Aufhängbügel (9) an den Strahler. Lösen Sie dazu mit dem Inbusschlüssel die erste Inbusschraube (10) und ziehen Sie den Stift mit der anderen Schraube aus der Schraubenöffnung. Platzieren Sie den Aufhängbügel (9) zwischen die beiden Schrauböffnungen, wie auf der Abbildung. Drücken Sie den Stift mit der zweiten Schraube zurück durch die Schrauböffnungen und den Aufhängbügel. Platzieren Sie die erste Inbusschraube ebenfalls zurück und drehen Sie diese mit dem Inbusschlüssel gut an.

Der EUROM GOLDEN 2000 ULTRA (RCD) c.q. 2500 Ultra RCD kann auf 3 verschiedene Arten installiert werden:

- Wandbefestigung (oder evtl. Deckenbefestigung) mit dem Wandbügel
- Aufhängung an einem Rahmen (Sonnenschirm, Zelt oder dgl.) mittels Befestigungsbügel
- Deckenaufhängung mittels Ketten

Entfernen Sie für die Installation sämtliche Verpackungsmaterial (einschließlich der stoßdämpfenden Material rund um die Glühbirne) und kontrollieren Sie das Gerät, das Elektrokabel und den Stecker auf Anzeichen von Beschädigung.

Wählen Sie sorgfältig den richtigen Patz für die Installation Ihres Infrarotstrahlers.

Prüfen Sie vor der Montage, ob die Sicherheitsabstände zwischen dem ausgewählten Befestigungsort und der Umgebung eingehalten werden.

Mindestabstand niedrigster Punkt des Strahlers – Boden: 1,8 Meter

Mindestabstand Strahler – bestrahltes Objekt: 1 Meter

Mindestabstand Oberseite\* des Strahlers – nicht brennbare Decke: 0,2 Meter

Mindestabstand Oberseite\* des Strahlers – Zeltplane, Sonnenschirm u. dgl.: 0,25 Meter

Mindestabstand Seite des Strahlers – zu Wänden, Hindernissen, Objekten: 0,5 Meter

\* Die Oberseite des Strahlers ist jene Seite, an der der Aufhängebügel befestigt ist.

Wenn Sie das Gerät im Freien montieren, ist darauf zu achten, dass es nicht direkt gegen den Wind hängt.

### **1 – Wandbefestigung (oder evtl. Deckenbefestigung) mit dem Wandbügel**

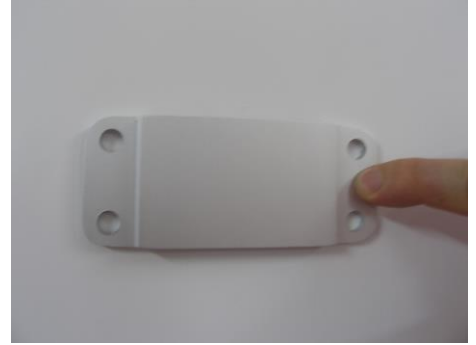
- Das Gerät muss vorzugsweise auf einem feuerfesten Untergrund montiert werden. Der Boden muss außerdem vibrationsfrei sein, vollkommen eben und fest genug, um das Gerät langfristig ohne Probleme zu tragen. Kontrollieren Sie, ob das mitgelieferte Befestigungsmaterial (Schrauben und Stecker) passend ist, stark genug und geeignet für den Untergrund. Das mitgelieferte Material ist auf eine Backsteinwand

abgestimmt; für einen anderen Untergrund müssen Sie sich in Bezug auf passendes Material von einem Fachhändler beraten lassen.

- Befestigen Sie nun die Wandstütze mit den vier mitgelieferten Keilbolzen vollkommen waagrecht an der Wand, siehe Abb.



- Hängen Sie den Terrassenstrahler mit dem Aufhängebügel in den Wandbügel ein (siehe Abb.). Hängen Sie den Bügel so tief wie möglich in den Wandbügel ein, so dass das kleine Loch im Bügel unter dem Wandbügel zum Vorschein kommt. Sichern Sie den Terrassenstrahler mit der mitgelieferten kurzen Flügel-schraube, indem Sie diese so weit wie möglich in das kleine Loch des Aufhängebügels drehen.



• Auf diese Weise kann der Terrassenstrahler auch an der Decke befestigt werden. In diesem Fall muss die sichernde Flügelschraube durch eine starke Schraube (nicht mitgeliefert) ersetzt werden, die mit einem Dübel in der Decke befestigt wird. Überprüfen Sie regelmäßig die Befestigung!

## 2 – Aufhängung an einem Rahmen (Sonnenschirm, Zelt oder dgl.) mittels Befestigungsbügel



Überzeugen Sie sich, dass der Rahmen, an dem Sie den Terrassenstrahler befestigen möchten, auch stark genug ist, um den Terrassenstrahler sicher und dauerhaft tragen zu können.

- Wählen Sie einen der drei mitgelieferten Bügel aus, der am besten für den Rahmen geeignet ist. Sie müssen die kleinstmögliche Option wählen.
- Legen Sie den Befestigungsbügel um den Rahmen, halten Sie den Terrassenstrahler gegen den Bügel und schrauben Sie den Befestigungsbügel mit 2 Flügel-schrauben am Aufhängebügel fest (siehe Abb.).

## 3 – Aufhängung an der Decke mittels Ketten

- Wählen Sie 2 Aufhängepunkte an der Decke und zwar in einem Abstand von 40 cm. Überzeugen Sie sich, dass Decke und Befestigungsmaterial stark genug und geeignet sind, um den Strahler dauerhaft tragen zu können.
- Befestigen Sie die Aufhängeösen an der Decke (nicht mitgeliefert).
- Hängen Sie die Ketten an der einen Seite mit dem Karabinerhaken an den Aufhängepunkten des Strahlers ein.





Hängen Sie die Karabinerhaken an der anderen Seite der Kette in die Aufhängeösen an der Decke ein. Wenn Sie die Kette durch die Aufhängeöse ziehen und den zweiten Karabinerhaken an der Kette befestigen, können Sie den Strahler eventuell etwas höher hängen (siehe Abb.).

Beachten Sie jedoch immer den Sicherheitsabstand zur Decke, zum Boden sowie zu den Wänden und Objekten!

### **Für alle Optionen gilt:**

- Wie Sie den GOLDEN ULTRA (RCD) c.q. 2500 Ultra RCD auch installieren, führen Sie das Elektrokabel immer direkt vom Strahler weg. Das Kabel darf nicht heiß werden!
- Stellen Sie den gewünschten Strahlungswinkel des Gerätes ein. Dazu lösen Sie mit dem Inbusschlüssel die beiden Inbusschrauben etwas. Drehen Sie diese nach dem Einstellen wieder gut fest! Der Strahler kann ungefähr 90° gedreht werden: Bei Wandbefestigung kann er von 30° schräg nach oben bis ungefähr 60° nach unten gerichtet werden. Beim Einstellen der Strahlungsrichtung ist darauf zu achten, dass die Wärmestrahlung des Gerätes nicht von einem zu geringen Abstand auf brennbares Material gerichtet wird!
- Drehen Sie jetzt alle Schrauben nochmals gut fest und kontrollieren Sie, ob das Gerät unverrückbar fest sitzt. Ihr Infrarotstrahler ist jetzt betriebsbereit.
- Das EUROM GOLDEN 2000 ULTRA (RCD) c.q. 2500 Ultra RCD muss zum persönlichen Schutz an eine elektrische Anlage angeschlossen werden, die mithilfe eines Erdungsschalters von max. 30 mA gesichert ist.

Unter bestimmten Bedingungen kann es interessant sein, den Strahler fest an das Stromnetz anzuschließen und ihn mit dem Schalter zu bedienen. Um die Sicherheit und die Staub- und Wasserbeständigkeit des EUROM GOLDEN 2000 ULTRA (RCD) c.q. 2500 Ultra RCD zu garantieren, muss ein solcher Anschluss von einem anerkannten Elektriker ausgeführt werden.

### **GEBRAUCH**

Kontrollieren Sie vor jedem Gebrauch:

- Ob das Gerät Anzeichen von Beschädigung aufweist.
- Ob das Gerät noch richtig befestigt ist. Wind, Regen und Schwerkraft können die Befestigung auf Dauer lösen.
- Ob sich Gegenstände, Segel, Schirme, usw. innerhalb des angegebenen Sicherheitsabstands befinden.
- Ob die Steckdose, die Sie benutzen möchten, die richtige Spannung abgibt (220-240V – 50Hz) und geerdet ist.

Wenn Sie das Gerät zum ersten Mal (oder nach längerer Zeit erneut) benutzen, müssen Sie das Gerät die ersten 10 bis 15 Minuten genau beobachten, um sicher zu gehen, dass es problemlos funktioniert.

### **Golden 2000 Ultra:**

Wenn alles in Ordnung ist, können Sie den Stecker in die Steckdose stecken. Der Infrarotstrahler geht jetzt in Betrieb. Um das Gerät auszuschalten, entfernen Sie den Stecker aus der Steckdose. Geben Sie dem Strahler Zeit um abzukühlen.

### **Golden 2000/2500 Ultra RCD:**

Der Golden 2000/2500 Ultra RCD hat eine Fernbedienung, die mit zwei Batterien gespeist wird: AAA, 1,5 V.

Richten Sie die Fernbedienung bei der Nutzung auf den Empfangspunkt des Terrassenstrahlers (auf den elektrischen Teil). Wenn zwischen Fernbedienung und Gerät Hindernisse sind, funktioniert sie nicht!

Nehmen Sie außerhalb der Saison die Batterien heraus, dies verlängert die Lebensdauer der Fernbedienung!

- Drücken Sie den An/Aus-Schalter (7) an der Seite des Geräts auf „I“ (an).
- Schalten Sie das Gerät ein, indem Sie den „On“(An)-Knopf der Fernbedienung drücken. Das Gerät hat einen verzögerten Start mit 33 % der Leistung. (Hinweis: Dazu ist eine Sicherung des Typs C erforderlich.) Vier Sekunden nach dem Einschalten wechselt es automatisch auf die zuletzt genutzte Leistung. Bei der ersten Verwendung schaltet es nach vier Sekunden auf die volle Leistung.
- Mit dem  $\wedge$ -Pfeil wechseln Sie zu einer höheren Heizleistung.
- Mit dem  $\vee$ -Pfeil wechseln Sie zu einer niedrigeren Heizleistung.
- Mit einem Druck auf MAX wechseln Sie sofort zur höchsten Heizleistung.
- Um das Gerät abzuschalten, drücken Sie zuerst den „Off“(Aus)-Knopf der Fernbedienung. Danach schalten Sie es aus, indem Sie den An/Aus-Schalter auf „O“ (aus) setzen. Ziehen Sie schließlich den Stecker aus der Steckdose. Lassen Sie dem Strahler Zeit sich abzukühlen.



**Warnung!** Wenn Sie das Gerät nur mit der Fernbedienung ausschalten, bleibt es im Bereitschaftsmodus. Schalten Sie das Gerät daher immer sowohl mit der Fernbedienung als auch mit dem An/Aus-Schalter aus und ziehen Sie den Stecker aus der Steckdose!

### **REINIGUNG - WARTUNG - SERVICE**

#### **Reinigung**

Dieses Gerät besteht aus einem robusten und wartungsfreien Aluminiumgehäuse mit einem Schutzgitter vor der Lampe.

Bevor Sie die Außenseite reinigen, immer den Stecker aus der Steckdose nehmen und die Lampe abkühlen lassen. Wischen Sie das Gerät mit einem sauberen, weichen, nicht fuselnden Tuch oder einer weichen Bürste ab. Verwenden Sie keine aggressiven Reinigungsmittel, Scheuerschwämmchen oder -bürsten und keine chemischen Reinigungsmittel; das kann das Material beschädigen. Verwenden Sie auch keine brennbaren Reinigungsmittel wie Waschbenzin oder Spiritus. Lassen Sie das Gerät gut trocknen, bevor Sie es wieder in Gebrauch nehmen.

Tauchen Sie Stecker, Elektrokabel oder andere Teile des Geräts niemals in Wasser oder eine andere Flüssigkeit. Das kann einen elektrischen Schlag verursachen!

## Wartung

Im EUROM GOLDEN 2000 ULTRA (RCD) c.q. 2500 Ultra RCD Infrarotstrahler befinden sich keine Teile, die gewartet werden müssen oder vom Benutzer ausgetauscht/repariert werden können. Das Gerät ist sehr gut abgedichtet (IP65, spritzwasserfest) und darf daher auch nicht von Unbefugten geöffnet werden.

Die Lampe ist vom qualitativ sehr hochwertigen Typ ‚GOLDEN 2000 ULTRA c.q. 2500 Ultra RCD Tube‘. Sie hat eine erwartete Lebensdauer von 8000 Brennstunden und muss bei normaler Anwendung auch nicht ersetzt werden. Sehr intensive Nutzung kann allerdings zu schnellerem Altern führen und selbstverständlich kann die Lampe bei einem Unfall brechen.

Wenden Sie sich in diesem Fall an ihren Lieferanten oder einen anerkannten Elektriker. Die Lampe hat nämlich einen speziellen Anschluss und darf auch nicht von Unbefugten entfernt oder ersetzt werden.

## Service

Eventuelle Reparaturen müssen durch dafür ausgebildete Spezialisten (Lieferant oder anerkannter Elektriker) ausgeführt werden, um die Sicherheit zu gewährleisten. Schaden und Störungen infolge von selbst ausgeführten Reparaturen oder Änderungen des Geräts, Unglücke, Missbrauch, Nachlässigkeit, nicht ordnungsgemäße / unzureichende Wartung und kommerzielle Nutzung lassen die Garantie verfallen.

Der Fabrikant ist fortdauernd damit beschäftigt seine Produkte zu verbessern. Er behält sich daher das Recht vor ohne vorherige Ankündigung Änderungen am Produkt oder der Dokumentation anzubringen.

## Entfernung

Dieses Gerät darf letztendlich nicht als normaler Haushaltsabfall behandelt werden, sondern muss bei einer angewiesenen Ablieferstelle zum Recycling und/oder zur Verarbeitung abgegeben werden.

## TECHNISCHE DATEN

Typ	GOLDEN 2000 ULTRA	GOLDEN 2000 ULTRA (RCD)	GOLDEN 2500 ULTRA (RCD)
Spannung	220/240V - 50Hz	220/240V - 50Hz	220/240V - 50Hz
Leistung	2000W	2000W	2500W
Einstellungen	100%	33-50-65-80-90-100%	33-50-65-80-90-100%
IP-klasse	IP65	IP65	IP65
Fernbedienung	-	+	+
Maße cm	48,5 x 13 x 11 (26,5)	56 x 13 x 11 (26,5) cm	61,8 x 13 x 11 (26,5)
Gewicht	2,6 kg	2,75 kg	3,0 kg

## **REMERCIEMENTS**

Nous vous remercions d'avoir choisi un chauffage de terrasse EUROM. Vous avez fait un excellent choix ! Nous espérons que ce produit fonctionnera à votre entière satisfaction.

Pour que vous profitiez au maximum de votre chauffage de terrasse, nous vous recommandons de lire attentivement et de bien comprendre le contenu intégral de ce mode d'emploi avant toute utilisation. Accordez une attention particulière aux consignes de sécurité, qui sont indiquées pour votre sécurité et celle de votre entourage !

Conservez ensuite le mode d'emploi afin de pouvoir le consulter ultérieurement. Conservez également l'emballage : celui-ci apporte la meilleure protection de votre chauffage pendant son entreposage hors saison. Si vous cédez l'appareil à une autre personne, remettez-lui également le mode d'emploi et l'emballage.

## **INTRODUCTION**

Votre radiateur à infra-rouge EUROM GOLDEN 2000 ULTRA (RCD) c.q. 2500 Ultra RCD ne chauffe pas directement l'air environnant, mais les objets se trouvant à sa portée. Cela signifie que votre radiateur à infra-rouge fonctionne de manière très efficace et qu'il convient tout particulièrement à une utilisation en plein air.

L'EUROM GOLDEN 2000 ULTRA (RCD) c.q. 2500 Ultra RCD offre quelques avantages significatifs :

- son degré élevé d'étanchéité (protection contre les poussières et les jets d'eau, IP65)
- la lampe « GOLDEN 2000 ULTRA (RCD) c.q. 2500 Ultra RCD tube » spéciale : une lampe de qualité supérieure d'une durée de vie estimée à 8 000 heures. Son remplacement ne sera donc normalement pas nécessaire.

Utilisez le radiateur à infra-rouge uniquement dans le but pour lequel il a été conçu : le chauffage d'une pièce ou d'une terrasse ou d'objets dans ou sur une terrasse. Par conséquent, ne posez pas par exemple du textile pour le faire sécher et tenez compte des distances minimales par rapport à l'appareil !

## **CONSIGNES DE SÉCURITÉ IMPORTANTES**

L'utilisation d'appareils électriques requiert toujours l'observation d'un certain nombre de règles de sécurité de base afin d'éviter les risques d'incendie, de choc électrique, de blessure corporelle, etc. Lisez par conséquent attentivement les consignes de sécurité, mais également les instructions concernant l'installation et le fonctionnement de l'appareil avant de le mettre en service.

- Avant utilisation, vérifiez si la tension indiquée sur l'appareil correspond avec la tension de la source électrique à laquelle vous voulez le raccorder. L'alimentation électrique doit être conforme aux normes légales et aux législations nationales.
- Rallonges et boîtiers de distribution ne peuvent être utilisés que si cette utilisation est sûre. La puissance électrique indiquée sur la rallonge et/ou le boîtier de distribution doit être largement suffisante pour l'appareil à raccorder et la tension pour laquelle la rallonge et/ou le boîtier de raccordement est prévu(e) doit correspondre avec la valeur demandée par l'appareil à raccorder. Les rallonges et boîtiers de distribution doivent

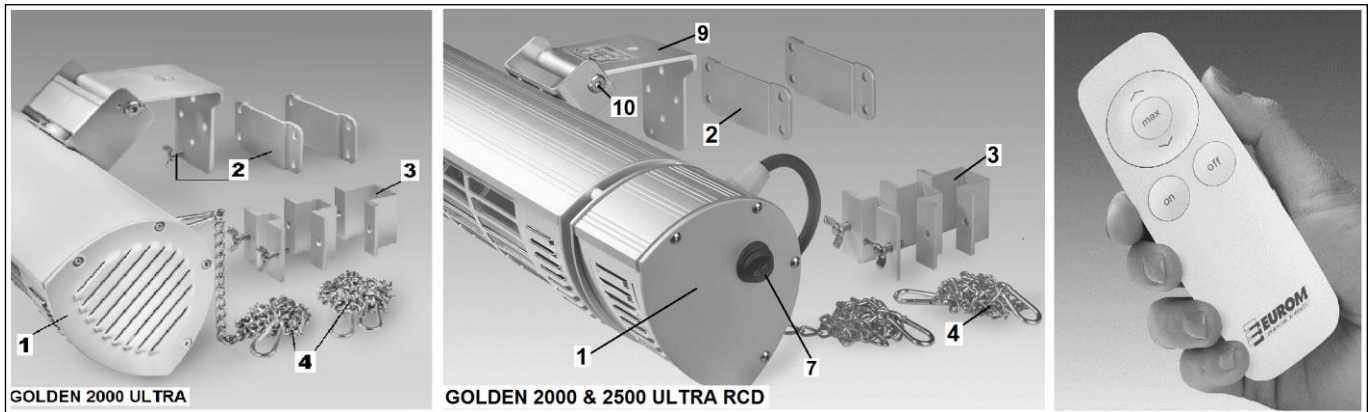
être conformes aux réglementations légales. Si vous utilisez un dévidoir, vous devez entièrement dérouler le câble !

- Ne disposez pas l'appareil juste en-dessous ou au-dessus d'une prise de courant.
- Tenez tous les objets inflammables, tels que meubles, rideaux, papier, etc., à l'écart de l'appareil (au moins 1 mètre !).
- Même si le chauffage de terrasse GOLDEN 2000 ULTRA (RCD) c.q. 2500 Ultra RCD est étanche aux jets d'eau, vous devez faire preuve de prudence avec de l'eau. Assurez-vous que l'appareil ne puisse pas tomber dans l'eau et ne l'exposez pas à de grosses projections d'eau. Ne pas toucher avec des mains humides. Installer le chauffage rayonnant de manière à ne pas pouvoir le toucher ou commander à partir de la baignoire/douche, ou de la piscine.
- Ne recouvrez ou bloquez jamais le chauffage de terrasse ; ceci présente un risque de surchauffe et d'incendie. Ne suspendez ou posez jamais des objets tels que vêtements, couvertures, oreillers, papier, etc. sur l'appareil. La distance minimale de 1 mètre entre l'appareil et des matériaux inflammables doit toujours être observée.
- L'extérieur et la face avant de l'appareil deviennent extrêmement chauds pendant l'utilisation. Par conséquent, ne touchez pas l'appareil pendant son utilisation ; vous risquez de subir des brûlures ! Faites bien attention que des matériaux inflammables ne puissent pas arriver à proximité de l'appareil sous l'effet du vent ou d'autres circonstances ambiantes. Tenez compte des rideaux, baches de tentes, drapeaux, films plastiques, etc. Ces matériaux peuvent causer des dommages (liés à une combustion lente) ou un incendie. Attention que ces matériaux ne recouvrent ou ne bloquent pas l'appareil.
- Assurez que le cordon d'alimentation ne pende pas sur des bords (tranchants), ne suive pas des coudes prononcés, ne puisse pas être accroché et ne touche pas de surfaces chaudes.
- Si l'appareil fait entendre des craquements ou des claquements ou arrête de fonctionner, pour quelque raison que ce soit, si vous constatez des défauts ou une panne pendant le fonctionnement de l'appareil ou si l'extérieur en aluminium, la face avant, le cordon d'alimentation ou la fiche présente des fissures ou autres, éteignez immédiatement l'appareil et coupez le raccordement électrique. Il existe alors un risque d'incendie, de blessure ou de dégât !
- Si l'appareil, le cordon d'alimentation ou la fiche présentent des dommages ou des défauts, vous devez vous adresser au fournisseur, au fabricant ou à un centre d'entretien agréé pour réparation ou remplacement. N'effectuez pas vous-même des réparations, ceci peut être dangereux ! Toute réparation effectuée par une personne non autorisée ainsi que toute modification à l'appareil ont pour effet d'affecter l'étanchéité de l'appareil aux poussières et à l'eau et d'annuler la garantie et la responsabilité du fabricant.
- Éteignez toujours l'appareil, retirez la fiche de la prise et laissez l'appareil se refroidir avant de le toucher, de l'installer, de le déplacer, de le nettoyer ou de l'entretenir.
- N'entrez pas de liquides ou de matériaux très inflammables tels que peinture, essence, bouteilles de camping, etc. à proximité directe de l'appareil. N'utilisez pas l'appareil dans un environnement présentant un risque élevé d'incendie, par exemple

près de réservoirs à gaz, de canalisations de gaz ou de bombes aérosols. Ceci présente un risque d'explosion et d'incendie !

- N'introduisez jamais les doigts, des crayons ou tout autre objet à travers une ouverture de l'appareil !
- Cet appareil ne convient pas à une utilisation par des personnes (y compris des enfants) souffrant d'un handicap physique, sensoriel ou mental ou manquant d'expérience ou de connaissance, même si une surveillance est assurée ou que des instructions ont été données sur l'utilisation de l'appareil par une personne responsable de leur sécurité. Il convient de veiller à ce que des enfants ne jouent pas avec l'appareil.
- Tenez l'appareil hors de portée d'enfants et ne les laissez jamais seuls avec l'appareil. Lorsque vous choisissez l'endroit où l'appareil sera placé, tenez compte du fait que cet endroit doit rester inaccessible à des enfants. Assurez-vous qu'ils ne jouent pas avec l'appareil.
- **Attention !** Ne laissez jamais l'appareil sans surveillance lorsqu'il est en fonctionnement, mais éteignez l'appareil et retirez la fiche de la prise. Par conséquent, n'utilisez pas de dispositif de programmation, de minuterie ou tout autre appareil allumant automatiquement le chauffage de terrasse. N'utilisez pas non plus l'appareil avec un sélecteur de tension externe comme atténuateur ou autre ; ceci présente également un danger !

## DESCRIPTION



Le chauffage rayonnant EUROM GOLDEN 2000 ULTRA (RCD) c.q. 2500 Ultra RCD est un chauffage de terrasse avec plusieurs possibilités d'utilisation. Grâce à l'isolation double, le dessus (c.-à-d. le côté où se trouve l'étrier d'accrochage) reste relativement froid.

Le chauffage rayonnant EUROM GOLDEN 2000 ULTRA (RCD) c.q. 2500 Ultra RCD se compose :

1. d'un corps rayonnant avec étrier d'accrochage et fiche électrique ;
  2. d'un support mural (x2) et écrou papillon court pour la fixation ;
  3. de trois étriers (plusieurs tailles) pour l'accrochage sur un châssis de tente, de parasol etc., avec deux écrous papillon ;
  4. d'un ensemble de chaînettes et mousquetons pour une fixation au plafond
  5. télécommande
- et du matériel de fixation.

Le EUROM GOLDEN 2000 ULTRA RCD c.q. 2500 Ultra RCD a une partie électrique séparé avec le point de réception de la télécommande et un interrupteur marche / arrêt (7) sur le côté.

## **INSTALLATION**

Fixez l'étrier (9) à l'appareil avant l'installation. Pour ce faire, desserrez la première vis à six pans (10) avec la clé à six pans et retirez la tige avec l'autre vis du trou fileté. Placez l'étrier (9) entre les deux trous filetés comme illustré. Remettez la tige avec la deuxième vis à travers les trous filetés dans l'étrier. Remettez en place la première vis à six pans et serrez-la fermement avec la clé à six pans.

Le EUROM GOLDEN 2000 ULTRA (RCD) c.q. 2500 Ultra RCD peut être installé de 3 manières :

- Sur un mur (ou évt. un plafond) au moyen du support mural ;
- Sur un châssis (de parasol, tente, etc.), au moyen de l'étrier ;
- Au plafond, au moyen des chaînettes.

Retirez tout l'emballage (y compris le matériel absorbant les chocs autour de l'ampoule) avant l'installation et vérifiez si l'appareil, le cordon d'alimentation et la fiche présentent des signes de détériorations.

Choisissez avec précaution l'endroit où votre radiateur à infra-rouge doit être installé.

Avant de fixer l'appareil, vérifiez le respect des distances de sécurité par rapport aux alentours de l'emplacement choisi :

Distance minimum du point le plus bas du chauffage jusqu'au sol : 1,8 mètres

Distance minimum du chauffage jusqu'à l'objet chauffé : 1 mètre

Distance minimum du dessus\* du chauffage jusqu'au plafond ininflammable : 0,2 mètre

Distance minimum du dessus\* du chauffage jusqu'à la toile de tente, le parasol, etc. : 0,25 mètre

Distance minimum du côté du chauffage jusqu'aux cloisons, obstacles, objets : 0,5 mètre

\* Le dessus du chauffage est le côté où se situe l'étrier d'accrochage.

Si vous accrochez l'appareil à l'extérieur, assurez-vous qu'il ne se trouve pas en plein vent.

### **1 - Accrochage sur un mur (ou évt. un plafond) au moyen du support mural**

- L'appareil doit être placé en préférence sur un support ininflammable. Ce support doit également être exempt de vibrations, parfaitement vertical et suffisamment solide pour supporter normalement le poids de l'appareil sur une période prolongée. Vérifiez que le matériel de fixation accompagnant le produit (vis et chevilles) est de la bonne dimension, qu'il est suffisamment solide et qu'il convient au support. Le matériel accompagnant le produit est destiné à un mur de briques ; pour tout autre support, demandez à un vendeur professionnel quel matériel utiliser.

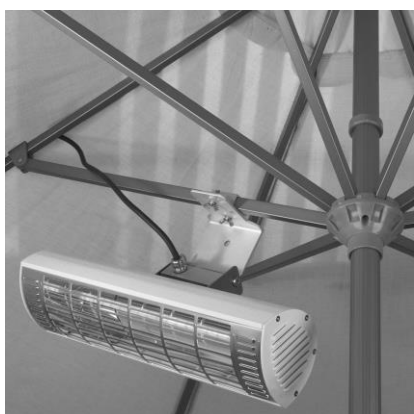




- Fixez le support mural au mur de façon parfaitement horizontale en utilisant les quatre boulons expansibles accompagnant le produit, voir illustration.
- Accrochez le chauffage rayonnant avec l'étrier d'accrochage dans le support mural (cf. illustration). Glissez l'étrier aussi loin que possible dans le support mural ; le petit trou dépasse le dessous du support mural. Fixez le chauffage de terrasse en vissant aussi loin que possible l'écrou papillon court dans le petit trou dans l'étrier d'accrochage.

- Le procédé est le même pour une fixation du chauffage rayonnant au plafond. Dans ce cas, l'écrou papillon de fixation doit être remplacé par une vis solide (non fournie) fixé au plafond avec une cheville. Vérifiez régulièrement la fixation !

## 2 - Accrochage sur un châssis (de parasol, tente, etc.) au moyen de l'étrier



- Assurez-vous que le châssis sur lequel vous souhaitez accrocher le chauffage rayonnant est suffisamment solide pour le porter sans aucun risque pendant un certain laps de temps.
- Parmi les 3 étriers fournis, choisissez celui qui convient le mieux au châssis ; vous devez opter pour le plus petit étrier possible.
- Glissez l'étrier sur le châssis, posez le chauffage contre l'étrier, puis vissez l'étrier sur le support d'accrochage au moyen de 2 écrous papillon.

## 3 - Accrochage au plafond, au moyen des chaînettes



- Choisissez 2 points d'accrochage sur le plafond, à 40 cm de distance l'un de l'autre. Assurez-vous de la solidité et l'aptitude du plafond et du matériel d'accrochage à porter le chauffage pour un certain laps de temps.
- Fixez des crochets dans le plafond (non fournis).
- Accrochez les chaînettes, avec d'un côté les points d'accrochage du chauffage à rayonnement à l'aide du mousqueton. Les mousquetons de l'autre côté de la chaîne s'accrochent aux crochets dans le plafond. En tirant la chaînette à travers le crochet et en fixant le

second mousqueton sur la chaînette, vous pouvez éventuellement accrocher le chauffage à rayonnement un peu plus haut (cf. illustration).

Respectez cependant toujours les distances minimales jusqu'au plafond, sol, cloisons et objets !



### **Pour toutes les options, souvenez-vous :**

- Peu importe la manière dont vous accrochez le GOLDEN ULTRA (RCD) c.q. 2500 Ultra RCD, guidez toujours le câble en l'éloignant du chauffage. Ce câble ne doit pas chauffer !
- Réglez l'angle de rayonnement souhaité. Pour ce faire, desserrez légèrement les deux vis à six pans avec la clé à six pans. Resserrez-les fermement après le réglage ! L'appareil peut pivoter d'environ 90 ° : dans le cas d'une fixation murale, de 30 ° orienté en oblique jusqu'à environ 60 ° orienté vers le bas. Lorsque vous orientez l'appareil, assurez-vous que son rayonnement ne se dirige pas vers des matières inflammables à une courte distance !
- Serrez encore une fois toutes les vis et vérifiez que l'appareil est parfaitement fixé et ne présente pas de jeu. Votre radiateur à infra-rouge est maintenant prêt à l'emploi.
- Pour la sécurité des personnes, l'EUROM GOLDEN 2000 ULTRA (RCD) c.q. 2500 Ultra RCD doit être raccordé à une installation électrique protégée par un interrupteur à courant différentiel résiduel de maximum 30 mA.

Dans certains cas, il peut être préférable de raccorder le radiateur de façon permanente au réseau électrique et de l'actionner au moyen d'un interrupteur. Pour que la sécurité et l'étanchéité aux poussières et à l'eau soient garanties, un tel raccordement doit être réalisé par un électricien agréé.

### **UTILISATION**

Avant chaque utilisation, vérifiez :

- que l'appareil ne présente pas de signes de détérioration.
- que l'appareil est encore correctement fixé. Le vent, la pluie et la force de gravité peuvent progressivement affaiblir la fixation.
- que des objets, bâches, parasols, etc. se trouvent à la distance de sécurité préconisée.
- que la prise de courant que vous voulez utiliser fournit la bonne tension (220-240V-50Hz) et est reliée à la terre.

Si vous utilisez l'appareil pour la première fois (ou après une période prolongée de non-utilisation), vous devez observer l'appareil attentivement pendant les premières 10 à 15 minutes de fonctionnement afin de vous assurer que tout fonctionne normalement.

#### **Golden 2000 Ultra:**

Si tout est en ordre, vous pouvez insérer la fiche dans la prise de courant. Le radiateur à infra-rouge se mettra en marche. Pour mettre l'appareil à l'arrêt, vous devez retirer la fiche de la prise de courant. Prévoyez un temps suffisant pour permettre au radiateur de se refroidir.

#### **Golden 2000/2500 Ultra RCD :**

Le Golden 2000/2500 Ultra RCD a une commande à distance à 2 piles : AAA, 1,5 V.

Pendant l'utilisation, pointez la commande à distance en direction du point de réception du chauffage de terrasse (sur la partie électrique). La commande à distance ne fonctionne pas si des obstacles se trouvent entre elle et l'appareil !

Retirez les piles hors saison pour prolonger la durée de vie de la commande à distance !

- Mettez le commutateur marche/arrêt (7) sur le côté de l'appareil en position « I » (marche).

- Mettez l'appareil en service en appuyant sur la touche « on » de la commande à distance. L'appareil a un 'démarrage lent' à 33% de puissance (NB ! Cela requiert un fusible de type C). 4 secondes après la mise en marche, il passe automatiquement à la dernière puissance utilisée. A la première utilisation, il passe après 4 secondes à 100% de puissance.
- Utilisez la flèche  $\wedge$  pour augmenter le niveau de chauffage.
- Utilisez la flèche  $\vee$  pour diminuer le niveau de chauffage.
- En appuyant sur le bouton MAX, vous passez immédiatement au niveau de chauffage le plus haut.
- Pour arrêter le fonctionnement de l'appareil, appuyez d'abord sur la touche « off » de la commande à distance. Éteignez ensuite l'appareil en mettant le commutateur marche/arrêt sur « O » (arrêt). Retirez ensuite la fiche de la prise de courant. Prévoyez un temps suffisant pour permettre au chauffage de terrasse de se refroidir.



**Avertissement !** Si vous éteignez l'appareil uniquement avec la commande à distance, l'appareil restera en « veille ». Par conséquent, éteignez toujours l'appareil avec la commande à distance et le commutateur marche/arrêt et retirez la fiche de la prise de courant !

## **NETTOYAGE - ENTRETIEN - SERVICE**

### **Nettoyage**

Cet appareil se compose d'un bâti extérieur en aluminium solide et ne nécessitant pas d'entretien et d'une grille de protection devant la lampe.

Avant de nettoyer l'extérieur, vous devez toujours retirer la fiche de la prise de courant et laisser la lampe se refroidir. Essayez l'appareil avec un chiffon propre, doux et non pelucheux ou avec une brosse douce. N'utilisez pas de nettoyants abrasifs, d'éponges ou de brosses à récurer ou de nettoyants chimiques ; ceux-ci peuvent endommager le matériau. N'utilisez jamais de produits nettoyants inflammables tels qu'essence de lavage ou alcool à brûler. Veillez à ce que l'appareil soit bien sec avant de le remettre en marche.

Ne plongez jamais la fiche, le cordon d'alimentation ou toute autre partie de l'appareil dans de l'eau ou dans tout autre liquide. Ceci peut causer une décharge électrique !

### **Entretien**

Le radiateur à infra-rouge EUROM GOLDEN 2000 ULTRA (RCD) c.q. 2500 Ultra RCD ne contient pas de composants qui nécessitent de l'entretien ou que l'utilisateur peut remplacer/réparer. L'appareil est très bien scellé (IP65, étanche aux jets d'eau) et ne peut donc pas être ouvert par des personnes non compétentes.

La lampe de très bonne qualité est du type « GOLDEN 2000 ULTRA c.q. 2500 Ultra RCD Tube ». Elle a une durée de vie estimée à 8 000 heures et ne devra donc pas être remplacée en utilisation normale. Une utilisation très intensive se traduira par un vieillissement accéléré et la lampe peut bien entendu se briser en cas d'accident. Dans ce

cas, adressez-vous à votre fournisseur ou à un électricien agréé. La lampe a en effet une connexion spéciale et ne peut pas être retirée ou remplacée par une personne non compétente.

### **Service**

Toute réparation éventuelle doit être effectuée par des spécialistes formés en conséquence (fournisseur ou électricien agréé) afin de garantir la sécurité. Tout dommage et toute panne découlant de réparations ou de modifications à l'appareil effectuées par l'utilisateur, d'accidents, d'abus, de négligence, d'un entretien incorrect/insuffisant et d'une utilisation commerciale ont pour effet d'annuler la garantie.

Le fabricant s'efforce en permanence d'améliorer ses produits. Il se réserve par conséquent le droit d'apporter des modifications au produit ou à la documentation sans notification.

### **Élimination**

Cet appareil ne peut pas être éliminé en même temps que les autres déchets ménagers, mais doit être remis à un centre de collecte désigné à cet effet pour recyclage et/ou traitement.

## **CARACTÉRISTIQUES TECHNIQUES**

<b>Type</b>	<b>GOLDEN 2000 ULTRA</b>	<b>GOLDEN 2000 ULTRA (RCD)</b>	<b>GOLDEN 2500 ULTRA (RCD)</b>
<b>Tension</b>	220/240V - 50Hz	220/240V - 50Hz	220/240V - 50Hz
<b>Puissance</b>	2000W	2000W	2500W
<b>Réglage</b>	100%	33-50-65-80-90-100%	33-50-65-80-90-100%
<b>Classe IP</b>	IP65	IP65	IP65
<b>Télécommande</b>	-	+	+
<b>Dimensions cm</b>	48,5 x 13 x 11 (26,5)	56 x 13 x 11 (26,5)	61,8 x 13 x 11 (26,5)
<b>Poids</b>	2,6 kg	2,75 kg	3,0 kg

## **DĚKUJEME**

Děkujeme, že jste se rozhodli pro terasový ohřívač EUROM. Vybrali jste si dobře! Doufáme, že budete spokojeni s jeho fungováním.

Aby vám terasový ohřívač sloužil co nejlépe, je důležité si před použitím pozorně přečíst celý tento návod a porozumět uvedeným pokynům. Přečtěte si zejména bezpečnostní pokyny: slouží k ochraně vás a vašeho prostředí.

Návod uschovejte na bezpečném místě pro budoucí potřebu. Uschovejte i obal: pro terasový ohřívač je to ta nejlepší ochrana, pokud ho nepoužíváte. A pokud zařízení někdy předáte někomu jinému, předejte novému majiteli i návod a obal.

## **ÚVOD**

Infračervený ohřívač EUROM GOLDEN 2000 ULTRA (RCD) c.q. 2500 Ultra RCD neohřívá primárně vzduch v místnosti, ale ohřívá všechny předměty nacházející se před ním. To znamená, že tento infračervený ohřívač je účinný a velmi vhodný i pro použití na otevřeném prostranství.

Ohřívač EUROM GOLDEN 2000 ULTRA (RCD) c.q. 2500 Ultra RCD má několik důležitých výhod:

- vysoký stupeň vodotěsnosti (zcela odolný vůči prachu a vodě, IP65)
- speciální trubicová lampa GOLDEN 2000 ULTRA (RCD) c.q. 2500 Ultra RCD: vynikající lampa s předpokládanou životností 8000 hodin provozu. Za normálních okolností nebude nutné lampu vyměňovat.

Používejte infračervený ohřívač výhradně pro účel, ke kterému je určen: na ohřívání místnosti nebo terasy (předmětů v/na ní). Nezavěšujte na lampu např. mokré látky za účelem jejich usušení a vždy dodržujte minimální vzdálenost od zařízení!

## **DŮLEŽITÉ BEZPEČNOSTNÍ POKYNY**

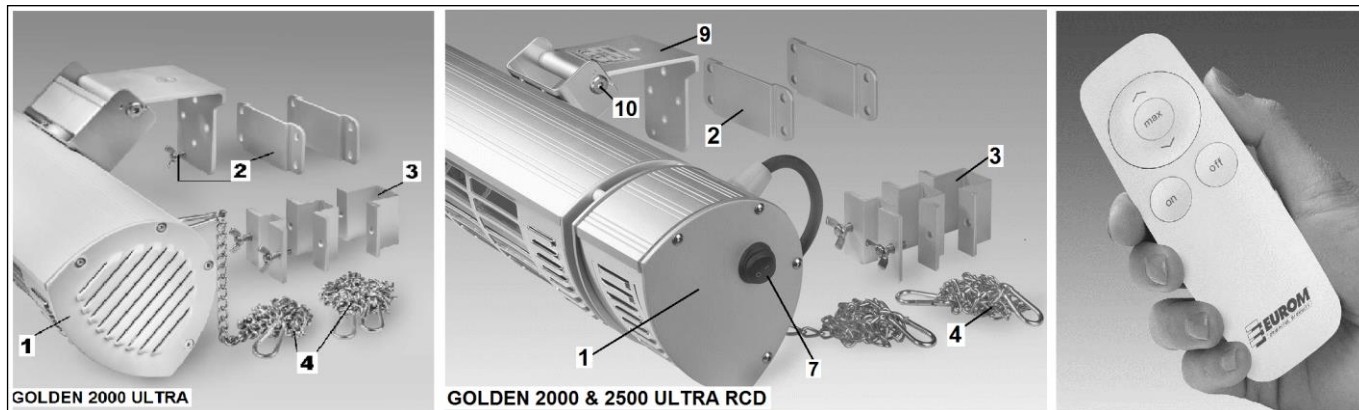
Při používání elektrospotřebičů je nutno vždy dodržovat základní bezpečnostní opatření, aby se snížilo riziko vzniku požáru, úrazu elektrickým proudem nebo poranění osob atd. Z tohoto důvodu si před použitím spotřebiče pozorně přečtěte bezpečnostní pokyny, jakož i pokyny pro montáž a obsluhu.

- Před použitím zkontrolujte, zda napětí vyznačené na přístroji odpovídá napětí elektrické zásuvky, ke které jej chcete připojit. Napájení musí odpovídat příslušným předpisům a státním normám.
- Prodlužovací šňůry a zásuvkové lišty se smí použít pouze tehdy, pokud je jejich užití bezpečné. Vyznačená elektrická klasifikace prodlužovací šňůry nebo zásuvkové lišty musí mít adekvátní proudovou kapacitu a jejich vyznačená elektrická klasifikace musí odpovídat klasifikaci zařízení, které chcete připojit. Pokud používáte cívku s kabelem, kabel zcela odviňte!
- Neumísťujte spotřebič těsně nad nebo pod elektrickou zásuvku.
- Všechny hořlavé předměty, například nábytek, závěsy, papír atd., udržujte mimo dosah spotřebiče (minimálně 1 metr).

- Přesto, že je ohřívač GOLDEN 2000 ULTRA (RCD) c.q. 2500 Ultra RCD vodotěsný, s vodou musíte zacházet opatrně. Zajistěte, aby ohřívač GOLDEN 2000 ULTRA (RCD) c.q. 2500 Ultra RCD nemohl spadnout do vody a nevystavujte jej silnému proudu vody. Nedotýkejte se ho mokřýma rukama. Ohřívač musí být nainstalován tak, aby vypínače a další ovládací prvky nebyly na dosah nebo se nedaly ovládat z bazénu, vany nebo sprchy.
- Aby se zabránilo přehřátí a vzniku požáru, spotřebič nezakrývejte ani neblokujte. Na spotřebič nepokládejte žádné z následujících předmětů: oblečení, přikrývky, polštáře, papír atd. Vždy musí být dodržována minimální vzdálenost 1 metr mezi spotřebičem a hořlavými materiály.
- Skříň a přední kryt spotřebiče jsou během provozu velmi horké. Proto se spotřebiče během jeho používání nedotýkejte: hrozí riziko popálení! Dávejte pozor, aby se žádné hořlavé materiály (např. záclony, stany, vlajky, plastové fólie atd.) nedostaly působením větru nebo jiných vlivů prostředí do blízkosti spotřebiče. Může to způsobit poškození ožehem nebo požár. Dávejte pozor, abyste spotřebič nezakryli nebo nezablokovali. Může to způsobit škody (příškvařením) nebo požár.
- Ujistěte se, že kabel nevisí přes (ostré) hrany, není výrazně zkroucený, nelze ho táhnout za sebou a nedotýká se horkých povrchů.
- Pokud se na spotřebiči z nějakého důvodu vytvoří praskliny nebo lomy, pokud se fungování spotřebiče přeruší či během provozu zjistíte nedostatky nebo pokud se na hliníkové skříni, povrchu předního krytu, kabelu nebo zástrčce objeví vady apod., přerušete provoz a vytáhněte zástrčku ze zásuvky. Hrozí nebezpečí požáru, poranění nebo škody!
- Pokud jsou spotřebič, kabel nebo zástrčka poškozeny nebo pokud mají nějaké vady, kontaktujte svého dodavatele, výrobce nebo kvalifikovaný servis kvůli opravě nebo výměně. Aby nedošlo k ohrožení, nepokoušejte se spotřebič opravit sami! Opravy prováděné nekvalifikovanými osobami nebo změny spotřebiče narušují prachotěsnost a vodotěsnost zařízení a ruší také platnost záruky a odpovědnost výrobce.
- Předtím, než se spotřebiče dotknete, začnete ho instalovat, demontovat, čistit nebo provádět jeho údržbu, jej nejdříve vypněte, vytáhněte zástrčku ze zásuvky a nechte spotřebič vychladnout.
- V bezprostřední blízkosti spotřebiče neskladujte žádné hořlavé kapaliny nebo materiály, například barvy, benzín, nádrže s plynem atd. Nepoužívejte spotřebič v hořlavém prostředí, například v blízkosti nádrží s hořlavými plyny, plynových potrubí nebo sprejů. Nebezpečí výbuchu a požáru!
- Nikdy nestrkejte prsty, tužky či jiné předměty do otvorů spotřebiče!
- Zařízení není vhodné k používání osobami (včetně dětí) s fyzickým, smyslovým nebo mentálním postižením či nedostatkem zkušeností a znalostí, a to bez ohledu na to, zda na ně dohlíží nebo je o používání zařízení poučila osoba zodpovědná za jejich bezpečnost. Vždy dohlédněte na to, aby si se zařízením nemohly hrát děti.
- Uchovávejte mimo dosah dětí a nikdy je u spotřebiče nenechávejte bez dozoru. Místo pro umístění zařízení proto vybírejte tak, aby na něm děti neměly k spotřebiči přístup. Mějte děti stále pod dohledem, aby si se spotřebičem nemohly hrát.

**Pozor!** Nikdy nenechávejte spotřebič v provozu bez dozoru. Spotřebič po použití vypněte a odpojte. Nepoužívejte spotřebič s programovacím zařízením, časovým spínačem nebo jiným zařízením, které ho automaticky zapíná. Spotřebič také nepoužívejte s externím regulátorem napětí, například stmívačem, regulátorem otáček apod. I to představuje nebezpečí!

## **POPIS**



Infračervený ohřívač EUROM GOLDEN 2000 ULTRA (RCD) c.q. 2500 Ultra RCD je terasový ohřívač s různými možnostmi použití. Dvojitá izolace zabraňuje nadměrnému rozpálení horní části (kde se nachází konzola na zavěšení).

Infračervený ohřívač EUROM GOLDEN 2000 ULTRA (RCD) c.q. 2500 Ultra RCD obsahuje následující:

1. Ohřívač se závěsnou konzolou, elektrickým kabelem a zástrčkou
2. Stěnová konzola (2x) s krátkou křídlovou maticí na upevnění
3. Tři konzoly (různé velikosti) k zavěšení na konstrukci stanu, slunečníku nebo podobného objektu, s dvěma křídlovými maticemi
4. Souprava řetězů s 2x2 karabinovými háky k zavěšení na strop
5. Dálkový ovladač (jen typ RCD) a materiál na upevnění.

Ohřívač EUROM GOLDEN 2000 ULTRA RCD c.q. 2500 Ultra RCD má oddělenou elektrickou část s přijímacím bodem pro dálkový ovladač a vypínačem (7) na boční straně.

## **INSTALACE**

Nejprve před instalací připevněte na zářič závěsnou konzolu (9). Za tím účelem vyšroubujte vhodným imbusovým klíčem první imbusový šroub (10) a ze šroubového otvoru vytáhněte čep s druhým šroubem. Umístěte závěsnou konzolu (9) mezi oba šroubové otvory, stejně jako na obrázku. Zatlačte čep s druhým šroubem zpět skrz šroubové otvory a závěsnou konzolu. Také první imbusový šroub dejte zpět a imbusovým klíčem ho pevně zašroubujte.

Ohřívač EUROM GOLDEN 2000 ULTRA (RCD) c.q. 2500 Ultra RCD lze nainstalovat třemi způsoby:

- Zavěšení na stěně (případně stropu) pomocí stěnové konzoly
- Zavěšení na rámu (slunečník, stan nebo podobný objekt) pomocí konzoly
- Zavěšení ze stropu pomocí řetězů

Před instalací ohřívače odstraňte veškerý obalový materiál (včetně tlumicího materiálu okolo žárovky) a zkontrolujte, zda nejsou spotřebič, napájecí kabel nebo zástrčka poškozené.

Pečlivě vyberte správné místo na instalaci ohřívače.

Před upevněním zkontrolujte, zda jste dodrželi minimální bezpečné vzdálenosti mezi okolními předměty a vybraným místem:

Minimální vzdálenost od nejnižšího bodu ohřívače k podlaze: 1,8 metru

Minimální vzdálenost od ohřívače k ohřivanému předmětu: 1 metr

Minimální vzdálenost horní\* části ohřívače od protipožárního stropu: 0,2 metru

Minimální vzdálenost horní\* části ohřívače od nepromokavé plachty stanu, slunečníku atd.: 0,25 metru

Minimální vzdálenost boční strany ohřívače od stěny, překážky, předmětů: 0,5 metru

\* Horní část ohřívače je ta strana, na které je připevněna závěsná konzola.

Pokud zařízení zavěsíte venku, ujistěte se, že je chráněné před větrem.

### 1 – Zavěšení na stěně (případně stropu) pomocí stěnové konzoly

- Spotřebič musí být upevněný pokud možno na nehořlavém podkladu. Tento podklad nesmí vibrovat, musí být přesně vertikální a dostatečně stabilní, aby trvale a bez problémů spotřebič udržel. Zkontrolujte, zda jsou přibalené hmoždinky a šroubky pro daný podklad vhodné, dostatečně pevné a adekvátní. Dodaný materiál je určený pro cihlovou zeď; u jiného podkladu požádejte o vhodný materiál odborníka.
- Pomocí čtyř přibalených kotvicích hmoždinek připevněte montážní konzolu přesně vodorovně na zeď, viz obr.



- Závěsnou konzolu s terasovým ohřívačem zavěste do stěnové konzoly. Podívejte se na obrázek. Zasuňte závěsnou konzolu do stěnové konzoly co nejdál - malý otvor v závěsné konzole vyčnívá pod stěnovou konzolou. Terasový ohřívač zajistěte: zašroubujte přibalenou krátkou křídlovou matici co nejdále do malého otvoru v závěsné konzole.
- Terasový ohřívač může být také stejným způsobem zavěšen na stropě. V takovém případě je nutné pojistnou křídlovou matici vyměnit za pevný šroub (není součástí balení), který lze pomocí hmoždinky upevnit ve stropě. Upevnění pravidelně

kontrolujte!

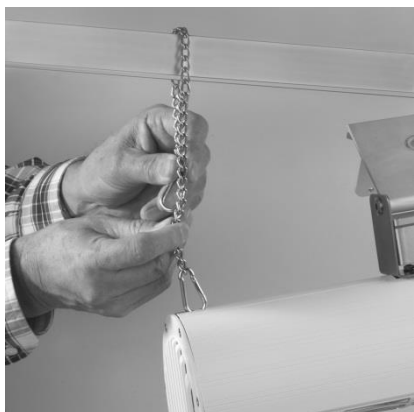
### 2- Zavěšení na rámu (slunečníku, stanu nebo podobného objektu) pomocí konzoly

Ujistěte se, že rám, na který chcete terasový ohřívač pověsit, je dostatečně pevný na to, aby váhu terasového ohřívače delší dobu unesl.

- Vyberte si, která ze tří dodaných konzol je pro daný rám vhodná. Musíte si vybrat nejmenší možnou verzi.
- Zasuňte konzolu do konstrukce rámu, terasový ohřívač umístěte naproti ní a přišroubujte konzolu k závěsné konzole pomocí 2 křídlových matic (viz obrázek).



### 3 - Zavěšení ze stropu pomocí řetězů



- Na stropě vyberte 2 závěsné body, 40 cm od sebe. Ujistěte se, že strop a montážní materiály jsou dostatečně pevné a vhodné k tomu, aby váhu ohřívače delší dobu udržely.
- Na strop připevněte závěsná oka (nejsou součástí balení).
- Pomocí karabinového háku zavěste jeden konec řetězů do závěsných bodů ohřívače. Karabinové háky na druhém konci řetězu zavěste do závěsných ok na stropě. Protáhnutím řetězu závěsným okem a připevněním druhého

karabinovým hákem k řetězu vám umožní upravit výšku zavěšení ohřívače (viz obrázek).

Vždy dávejte pozor na minimální vzdálenosti od stropu, podlahy, stěn a předmětů!

### Pro všechny možnosti instalace platí následující zásady:

- Při jakémkoliv způsobu montáže ohřívače GOLDEN ULTRA (RCD) c.q. 2500 Ultra RCD vedte elektrický kabel vždy rovnou pryč od ohřívače. Kabel se nesmí zahřát!
- Nastavte požadovaný úhel vyzařování zařízení. To je možné provést tak, že pomocí imbusového klíče oba imbusové šrouby trochu povolíte. Po nastavení je opět pevně utáhněte! Ohřívač lze otáčet v rozsahu přibližně 90° - při upevnění na stěnu v rozsahu 30° směrem nahoru až po přibližně 60° směrem dolů. Při nastavování úhlu dávejte pozor, aby ohřívač nevyzařoval z krátké vzdálenosti teplo na hořlavé materiály!
- Znovu pevně dotáhněte všechny šrouby a zkontrolujte, zda je ohřívač dobře upevněný. Nyní je váš infračervený ohřívač připraven k použití.
- Z důvodu ochrany osob musí být instalace, ke které je ohřívač EUROM GOLDEN 2000 ULTRA (RCD) c.q. 2500 Ultra RCD připojen, vybavena uzemňovacím zařízením (max. 30 mA).

Za určitých okolností může být žádoucí propojit ohřívač s hlavním přívodem elektrické energie a ovládat jej pomocí vypínače. Z důvodu bezpečnosti a vysoké vodotěsnosti (IP65) ohřívače EUROM GOLDEN 2000 ULTRA (RCD) c.q. 2500 Ultra RCD musí takové spojení provést kvalifikovaný elektrikář.

### **OBSLUHA**

Před každým použitím zkontrolujte:

- zda na spotřebiči nejsou známky poškození.
- zda je spotřebič stále dobře upevněn. Mechanický nosný tlak, oscilace, vítr nebo déšť ho mohou uvolnit.



- zda se v nebezpečné vzdálenosti nenacházejí žádné předměty, plátna, sluneční plachty atd.
- zda má zásuvka, kterou chcete použít, správné napětí (220-240 V, 50 Hz) a je uzemněna.

Při prvním použití (nebo při opětovném použití po dlouhém čase) spotřebič prvních 10 až 15 minut pozorujte a přesvědčte se, že funguje bez problémů.

### **Golden 2000 Ultra:**

Pokud je vše v pořádku, můžete zasunout zástrčku do zásuvky. Infračervený ohřivač začne fungovat. Pokud chcete ohřivač vypnout, vytáhněte zástrčku ze zásuvky a nechte ohřivač vychladnout.

### **Golden 2000/2500 Ultra RCD:**

Ohřivač Golden 2000/2500 Ultra RCD má dálkový ovladač, který funguje na dvě baterie: AAA, 1,5 V.

Pokud používáte dálkový ovladač, nasměrujte ho na přijímací bod ohřivače (na elektrické části). Jestliže jsou mezi dálkovým ovladačem a ohřivačem překážky, ovladač nebude fungovat!

Mimo sezónu vyjměte z dálkového ovladače baterie, prodloužíte tím jeho životnost.

- Přepněte vypínač (7) na boční straně zařízení do polohy "I" (zapnuto).
- Uvedte zařízení do provozu stisknutím tlačítka ON na dálkovém ovladači. Přístroj má „pomalý štart“ na 33 % výkonu (pozn.: to vyžaduje poistku typu C). 4 sekundy po zapnutí prepne automaticky na posledne použitý výkon. Pri použití prepne po 4 sekundách na 100% výkon.
- Šípkou  $\wedge$  prepnete na vyššiu úroveň ohrevu.
- Šípkou  $\vee$  prepnete na nižšiu úroveň ohrevu.
- Stlačením tlačidla MAX prepnete priamo na najvyššiu úroveň ohrevu.
- Chcete-li zařízení vypnout, stiskněte nejdříve tlačítka "off" (vypnout) na dálkovém ovladači. Pak ho vypněte přepnutím vypínače do polohy "O" (vypnuto). Nakonec ho odpojte od elektrické zásuvky. Nechte ohřivač vychladnout.



**Upozornění!** Pokud vypnete přístroj pouze pomocí dálkového ovladače, zůstane v pohotovostním režimu. Proto přístroj vypněte pomocí dálkového ovladače nebo vypínače a vytáhněte zástrčku ze zásuvky!

## **ČIŠTĚNÍ - ÚDRŽBA - SERVIS - LIKVIDACE**

### **Čištění**

Tento spotřebič se skládá z robustní hliníkové skříně s bezpečnostní mřížkou, která nevyžaduje údržbu.

Před čištěním vytáhněte zástrčku ze zásuvky a počkejte, dokud spotřebič dostatečně nevychladne. Spotřebič otírejte pouze čistým hadříkem, který nezanechává vlákna, nebo měkkým kartáčem. K čištění nikdy nepoužívejte abrazivní čisticí prostředky, drsné kartáče

a chemické čisticí prostředky! Nikdy nepoužívejte hořlavé čisticí prostředky, například benzol nebo alkohol. Před opětovným použitím nechte spotřebič vyschnout.

Aby nedošlo k úrazu elektrickým proudem a ohrožení života, neponožujte kabel, zástrčku ani žádnou část spotřebiče do vody ani jiné kapaliny.

### Údržba

V infračerveném ohřívači EUROM GOLDEN 2000 ULTRA (RCD) c.q. 2500 Ultra RCD nejsou žádné části, které může opravit uživatel. Spotřebič je velmi dobře utěsněn (IP65) a nesmí jej otevírat nekvalifikované osoby.

Lampa je kvalitativně pokrokovějšího typu, tzv. „GOLDEN 2000 ULTRA c.q. 2500 Ultra RCD Tube“. Má předpokládanou životnost 8000 provozních hodin a za normálních podmínek nebude nutné ji vyměňovat.

Velmi intenzivní používání může vést k předčasnému stárnutí lampy a při nehodě se samozřejmě může rozbít. V takovém případě kontaktujte svého prodejce nebo kvalifikovaného elektrikáře. Lampa má speciální připojení a její demontáž nebo výměnu nesmějí vykonávat nekvalifikované osoby.

### Servis

Případné opravy musí provádět autorizovaní specialisté (dodavatel nebo kvalifikovaný elektrikář), aby byla zajištěna bezpečnost. Záruka se nevztahuje na poškození nebo poruchy, které jsou výsledkem neoprávněně prováděných oprav nebo změn, nehod, nesprávného používání, zneužívání, nedbalosti, komerčního používání nebo nesprávné údržby.

V souladu se zásadami neustálého vývoje produktů si výrobce vyhrazuje právo bez předchozího upozornění produkt a dokumentaci měnit.

### Likvidace

Na konci životnosti se s tímto spotřebičem nesmí zacházet jako s běžným domovním odpadem. Spotřebič musí být odevzdán na místním sběrném místě k recyklaci a / nebo zpracování.

## TECHNICKÉ PARAMETRY

Typ	GOLDEN 2000 ULTRA	GOLDEN 2000 ULTRA (RCD)	GOLDEN 2500 ULTRA (RCD)
Napětí	220/240 V - 50 Hz	220/240 V - 50 Hz	220/240V - 50Hz
Výkon	2000 W	2000W	2500W
Nastavení	100%	33-50-65-80-90-100%	33-50-65-80-90-100%
Ochrana IP	IP65	IP65	IP65
Dálkový ovladač	-	+	+
Rozměry cm	48,5 x 13 x 11 (26,5)	56 x 13 x 11 (26,5)	61,8 x 13 x 11 (26,5)
Hmotnost	2,6 kg	2,75 kg	3,0 kg

## **ĎAKUJEME**

Ďakujeme, že ste sa rozhodli pre terasový ohrievač EUROM. Vybrali ste si dobre! Dúfame, že budete spokojný s jeho fungovaním.

Aby ste infračervený ohrievač čo najlepšie využili, je dôležité, aby ste si pred použitím pozorne a kompletne prečítali tento návod a porozumeli inštrukciám v ňom uvedeným. Prečítajte si najmä bezpečnostné pokyny: slúžia na ochranu vás a vášho prostredia.

Návod uschovajte na bezpečnom mieste pre budúce použitie. Uschovajte aj obal: je to tá najlepšia ochrana pre ohrievač, keď sa nepoužíva. A ak zariadenie niekedy predáte, odovzdajte novému majiteľovi aj návod a obal.

## **ÚVOD**

Infračervený ohrievač EUROM GOLDEN 2000 ULTRA (RCD) c.q. 2500 Ultra RCD nezohrieva primárne vzduch v miestnosti, ale všetky predmety pred ohrievačom. To znamená, že tento infračervený ohrievač je účinný a veľmi vhodný aj na použitie na otvorenom priestranstve.

Ohrievač EUROM GOLDEN 2000 ULTRA (RCD) c.q. 2500 Ultra RCD má niekoľko dôležitých výhod:

- vysoký stupeň vodotesnosti (úplne odolný voči prachu a vode, IP65)
- špeciálna trubicová lampa GOLDEN 2000 ULTRA (RCD) c.q. 2500 Ultra RCD: vynikajúca lampa s predpokladanou životnosťou 8000 pracovných hodín. Za normálnych okolností nebude výmena lampy potrebná.

Používajte infračervený ohrievač na účel, na ktorý je určený: na ohrievanie miestnosti alebo terasy (predmetu v/na nej). Nevešajte na lampu napr. mokré látky za účelom vysušenia. Vždy dodržiavajte minimálnu vzdialenosť od zariadenia!

## **DÔLEŽITÉ BEZPEČNOSTNÉ POKYNY**

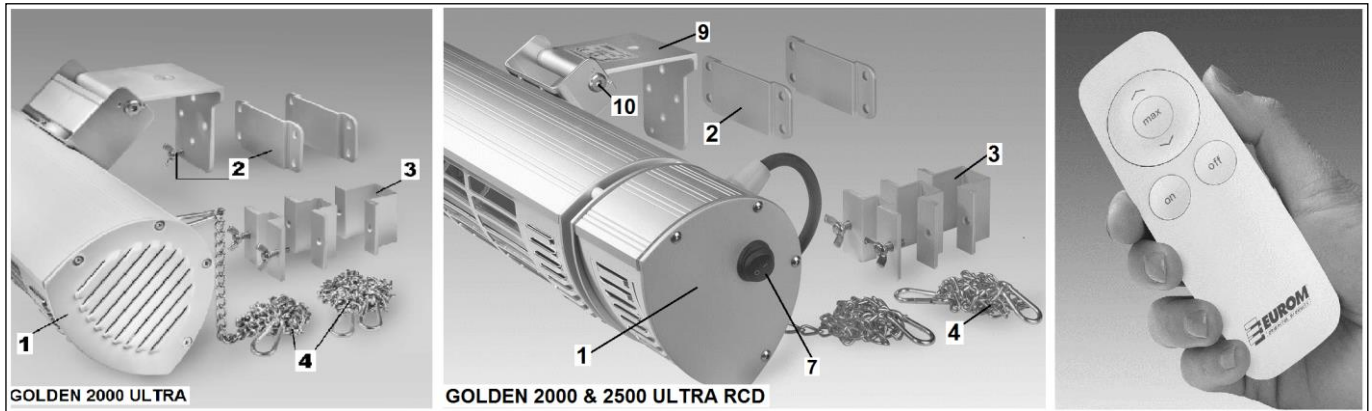
Pri používaní elektrospotrebičov sa musia vždy dodržiavať základné bezpečnostné opatrenia, aby sa znížilo riziko vzniku požiaru, úrazu elektrickým prúdom alebo poranenia osôb atď. Z tohto dôvodu si pred použitím spotrebiča pozorne prečítajte bezpečnostné pokyny, ako aj pokyny na montáž a obsluhu.

- Pred použitím skontrolujte, či napätie vyznačené na prístroji zodpovedá napätiu elektrickej zásuvky, ku ktorej ho chcete pripojiť. Napájanie musí zodpovedať príslušným predpisom a štátnym normám.
- Predlžovacie šnúry a zásuvkové lišty sa smú použiť len vtedy, ak je ich použitie bezpečné. Vyznačená elektrická klasifikácia predlžovacej šnúry alebo zásuvkovej lišty musí mať adekvátnu prúdovú kapacitu a ich vyznačená elektrická klasifikácia musí zodpovedať klasifikácii zariadenia(-í), ktoré chcete pripojiť. Ak používate cievku s káblom, kábel úplne odviňte!
- Neumiestňujte spotrebič tesne nad alebo pod elektrickú zásuvku.
- Všetky horľavé predmety, napríklad nábytok, závesy, papier atď. udržiavajte mimo dosahu spotrebiča (minimálne 1 meter).

- Napriek tomu, že ohrievač GOLDEN 2000 ULTRA (RCD) c.q. 2500 Ultra RCD je vodotesný, s vodou musíte manipulovať opatrne. Zabezpečte, aby ohrievač GOLDEN 2000 ULTRA (RCD) c.q. 2500 Ultra RCD nemohol spadnúť do vody a nevystavujte ho silnému prúdu vody. Nedotýkajte sa ho mokrými rukami. Ohrievač musí byť nainštalovaný tak, aby vypínače a ďalšie ovládacie prvky neboli na dosah alebo sa nedali ovládať z bazéna, vane alebo sprchy.
  - Aby sa zabránilo prehriatiu a vzniku požiaru, nezakrývajte ani neblokujte spotrebič. Na spotrebič nekladte žiadne z nasledovných predmetov: oblečenie, prikrývky, vankúše, papier atď. Vždy musí byť dodržaná minimálna vzdialenosť 1 meter medzi spotrebičom a horľavými materiálmi.
  - Skrinka a predný kryt spotrebiča sú počas prevádzky veľmi horúce. Preto sa počas používania nedotýkajte spotrebiča: hrozí riziko popálenia! Dávajte pozor, aby sa žiadne horľavé materiály (napr. záclony, stany, vlajky, plastové fólie atď.) pôsobením vetra alebo iných vplyvov prostredia nedostali do blízkosti spotrebiča. Môže to spôsobiť poškodenie popálením alebo požiar. Dajte pozor, aby nezakryli alebo nezablokovali spotrebič. Môže to spôsobiť poškodenie (priškvarením) alebo požiar!
  - Ubezpečte sa, že kábel nevisí cez (ostré) hrany, nie je výrazne skrútený, nedá sa ťahať za sebou a nedotýka sa horúcich povrchov.
  - Ak sa na spotrebiči z nejakého dôvodu vytvoria praskliny alebo zlomeniny, ak počas prevádzky zistíte nedostatky alebo jej prerušenie, alebo ak sa na hliníkovej skrinke, povrchu predného krytu alebo káblí alebo zástrčky objavia kazy, prerušte prevádzku a vytiahnite zástrčku zo zásuvky. Hrozí nebezpečenstvo požiaru, poranenia alebo škody!
  - Ak sú spotrebič, kábel alebo zástrčka poškodené alebo ak sú na nich kazy, kontaktujte vášho dodávateľa, výrobcu alebo kvalifikovaný servis. Aby nedošlo k ohrozeniu, nepokúšajte sa sami opraviť spotrebič. Opravy vykonávané nekvalifikovanými osobami alebo zmeny spotrebiča narušajú prachotesnosť a vodotesnosť zariadenia a rušia platnosť záruky a zodpovednosť výrobcu.
  - Vypnite spotrebič, vytiahnite zástrčku zo zásuvky a nechajte spotrebič vychladnúť predtým, ako sa ho dotknete, budete ho inštalovať, demontovať, čistiť alebo vykonávať jeho údržbu.
  - V bezprostrednej blízkosti spotrebiča neskladujte žiadne horľavé kvapaliny alebo materiály, napríklad farby, benzín, nádrže s plynom atď. Nepoužívajte spotrebič v horľavom prostredí, napríklad v blízkosti nádrží s horľavými plynmi, plynových potrubí alebo sprejov. Nebezpečenstvo výbuchu a požiaru!
  - Nikdy nestrkajte prsty, ceruzky ani iné predmety do otvorov spotrebiča!
  - Zariadenie nie je vhodné na použitie osobami (vrátane detí) s fyzickým, zmyslovým alebo mentálnym postihnutím alebo s nedostatkom skúseností a znalostí, bez ohľadu na to, či sú pod dozorom alebo boli poučené o používaní zariadenia osobou, ktorá je zodpovedná za ich bezpečnosť. Vždy zabezpečte, aby sa deti so zariadením nemohli hrať.
  - Uchovávajte mimo dosahu detí a nikdy ich nenechávajte bez dozoru pri spotrebiči. Preto pri výbere miesta pre vaše zariadenie vyberte také miesto, aby deti nemali k spotrebiču prístup. Udržujte deti pod dohľadom, aby sa so spotrebičom nemohli hrať.
- Pozor!** Nikdy nenechávajte spotrebič bez dozoru pri používaní. Vypnite ho a odpojte. Nepoužívajte spotrebič s programovacím zariadením, časovým spínačom alebo

akýmkoľvek iným zariadením, ktoré automaticky zapína spotrebič. Taktiež nepoužívajte spotrebič s externým regulátorom napätia, napríklad stmievačom, regulátorom otáčok atď. Aj to predstavuje nebezpečenstvo!

## **POPIS**



Infračervený ohrievač EUROM GOLDEN 2000 ULTRA (RCD) c.q. 2500 Ultra RCD je terasový ohrievač s rôznymi možnosťami použitia. Dvojitá izolácia zabraňuje tomu, aby sa vrchná časť (kde sa nachádza konzola na zavesenie) príliš rozhorúčila.

Infračervený ohrievač EUROM GOLDEN 2000 ULTRA (RCD) c.q. 2500 Ultra RCD pozostáva z:

1. Ohrievača so závesnou konzolou, elektrickým káblom a zástrčkou
2. Stenovej konzoly (2x) s krátkou krídlovou maticou na upevnenie
3. Troch konzol (rôzne veľkosti) na zavesenie na konštrukciu stanu, slnečníka alebo podobného predmetu, s dvomi krídlovými maticami
4. Súpravy reťazí s 2x2 karabínovými hákmi pre zavesenie na strop
5. Diaľkového ovládača (iba typ RCD)

a materiálu na pripevnenie.

Ohrievač EUROM GOLDEN 2000 ULTRA RCD c.q. 2500 Ultra RCD má oddelenú elektrickú časť s prijímacím bodom pre diaľkový ovládač a vypínačom (7) na bočnej strane.

## **INŠTALÁCIA**

Pred inštaláciou najprv upevnite závesnú konzolu (9) na ohrievač. Vhodným imbusovým kľúčom uvoľnite prvú imbusovú skrutku (10) a pomocou druhej skrutky vytiahnite kolík z otvoru skrutky. Závesnú konzolu (9) umiestnite medzi dva skrutkové otvory tak, ako vidíte na obrázku. Pomocou druhej skrutky zatlačte kolík späť cez skrutkové otvory a závesnú konzolu. Vráťte na pôvodné miesto aj prvú imbusovú skrutku a imbusovým kľúčom ju pevne zaskrutkujte.

Ohrievač EUROM GOLDEN 2000 ULTRA (RCD) c.q. 2500 Ultra RCD sa dá nainštalovať tromi spôsobmi:

- Zavesenie zo steny (prípadne stropu) pomocou stenovej konzoly
- Zavesenie z rámu (slnečníku, stanu alebo podobného predmetu) pomocou konzoly
- Zavesenie zo stropu pomocou reťazí

Odstráňte všetok obalový materiál (vrátane tlmiaceho materiálu okolo žiarovky) pred inštaláciou ohrievača a skontrolujte, či spotrebič, napájací kábel a zástrčka nie sú poškodené.

Starostlivo si vyberte správne miesto na inštaláciu ohrievača.

Pred upevnením skontrolujte, či sú dodržané minimálne bezpečné vzdialenosti medzi okolitými predmetmi a vybraným miestom:

Minimálna vzdialenosť od najnižšieho bodu ohrievača po podlahu: 1,8 metra

Minimálna vzdialenosť od ohrievača k ohrievanému predmetu: 1 meter

Minimálna vzdialenosť hornej\* časti ohrievača po protipožiarny strop: 0,2 metra

Minimálna vzdialenosť hornej\* časti ohrievača po nepremokavú plachtu stanu, slnečník atď.: 0,25 metra

Minimálna vzdialenosť bočnej strany ohrievača po steny, prekážky, predmety: 0,5 metra

\* Horná časť ohrievača je tá strana, kde je pripevnená závesná konzola.

Ak zavesíte zariadenie vonku, ubezpečte sa, že je chránené pred vetrom.

### 1 – Zavesenie zo steny (prípadne stropu) pomocou stenovej konzoly

- Spotrebič musí byť namontovaný pokiaľ možno na nehorľavom základe. Tento základ musí byť bez vibrácií, presne vertikálny a dostatočne stabilný, aby trvalo bez problémov udržal spotrebič. Skontrolujte, či sú dodané príchytky a skrutky vhodné, dostatočne pevné a adekvátne pre daný základ. Dodaný materiál je identifikovaný pre tehlovú stenu; pri inom základe

požiadajte odborníka o vhodný materiál.



- Pripevnite montážnu konzolu presne vodorovne na stenu pomocou štyroch dodaných kotviacich príchytiiek, pozri obr.
- Zaveste terasový ohrievač so závesnou konzolou v stenovej konzole. Pozrite si obrázok. Zasuňte konzolu cez stenovú konzolu čo najďalej – malý otvor v konzole vyčnieva pod stenovou konzolou. Zaistite terasový ohrievač zaskrutkovaním dodanej krátkej krídlovej matice čo najďalej do

malého otvoru v závesnej konzole.

- Terasový ohrievač môže byť tiež rovnakým spôsobom zavesený na strope. V takom prípade sa musí poistná krídlová matica vymeniť za pevnú skrutku (nie je súčasťou dodávky), ktorá môže byť pripevnená pomocou príchytky v strope. Upevnenie pravidelne kontrolujte!

## 2 – Zavesenie z rámu (slnečník, stan alebo podobný predmet) pomocou konzoly



- Uistite sa, že rám, na ktorý chcete zavesiť terasový ohrievač, je dostatočne pevný, aby na dlhšiu dobu uniesol váhu terasového ohrievača.
- Vyberte si, ktorá z troch dodaných konzol je vhodná pre daný rám. Musíte si vybrať najmenšiu možnú verziu.
- Zasuňte konzolu okolo rámu, umiestnite terasový ohrievač oproti nej a priskrutkujte konzolu k závesnej konzole pomocou 2 krídlových matíc (pozrite si obrázok).

## 3 – Zavesenie zo stropu pomocou reťazí



- Vyberte 2 závesné body v strope, 40 cm od seba. Uistite sa, že strop a montážne materiály sú dostatočne pevné a vhodné, aby po dlhšiu dobu udržali váhu ohrievača.
- Pripevnite závesné oká k stropu (nie sú súčasťou dodávky).
- Zavesťe jeden koniec reťazí na závesné body ohrievača pomocou karabínového háku. Karabínové háky na druhom konci reťaze zavesťe cez závesné oká v strope. Potiahnutie reťaze cez závesné oko a pripevnenie druhého karabínového háku k reťazi vám umožňuje zvýšiť

výšku zavesenia ohrievača (pozrite si obrázok).

Vždy berte do úvahy minimálne vzdialenosti od stropu, podlahy, stien a predmetov!

### Pre všetky možnosti platia nasledovné zásady:

- Pri akomkoľvek spôsobe montáže ohrievača GOLDEN ULTRA (RCD) c.q. 2500 Ultra RCD vždy vedte elektrický kábel priamo preč od ohrievača. Nesmie sa rozhorúčiť!
- Nastavte požadovaný uhol vyžarovania zariadenia. Môžete tak urobiť imbusovým kľúčom, ktorým trochu povolíte obe imbusové skrutky. Po nastavení uhla ich opäť pevne zaskrutkujte! Ohrievač sa dá otáčať v rozsahu približne 90°- pri upevnení na stenu od 30° smerom hore približne po 60° smerom dole. Pri nastavovaní uhla dávajte pozor, aby ohrievač nevyžaroval teplo na horľavé materiály v krátkej vzdialenosti!
- Druhý raz pevne dotiahnite všetky skrutky a skontrolujte, či je ohrievač pevne namontovaný. Teraz je váš infračervený ohrievač pripravený na použitie.
- Z dôvodu ochrany osôb musí byť inštalácia, ku ktorej je pripojený ohrievač EUROM GOLDEN 2000 ULTRA (RCD) c.q. 2500 Ultra RCD, vybavená uzemňovacím zariadením (max. 30 mA).

Za určitých okolností môže byť žiadané vytvoriť rýchle spojenie medzi ohrievačom a sieťovým napájaním a ovládať ohrievač vypínačom. Keďže ohrievač EUROM GOLDEN 2000 ULTRA (RCD) c.q. 2500 Ultra RCD má vysokú vodotesnosť (IP65) a z bezpečnostných dôvodov musí byť takéto spojenie vykonané kvalifikovaným elektrikárom.

## **OBSLUHA**

Pred každým použitím skontrolujte:

- či na spotrebiči nie sú známky poškodenia.
  - či je spotrebič stále pevne pripevnený. Mechanický nosný tlak, oscilácie, vietor alebo dážď môžu spôsobiť uvoľnenie.
  - či sa v nebezpečnej vzdialenosti nenachádzajú žiadne predmety, plátňa, slnečné clony atď.
  - či zásuvka, ktorú chcete použiť, má správne napätie (220-240 V, 50 Hz) a je uzemnená.
- Pri prvom použití spotrebiča (alebo pri použití po dlhom čase) ho prvých 10 až 15 minút pozorujte a presvedčte sa, že funguje bez problémov.

### **Golden 2000 Ultra:**

Ak je všetko v poriadku, môžete zasunúť zástrčku do zásuvky. Infračervený ohrievač začne fungovať. Ak chcete ohrievač vypnúť, vytiahnite zástrčku zo zásuvky a nechajte ohrievač vychladnúť.

### **Golden 2000/2500 Ultra RCD:**

Ohrievač Golden 2000/2500 Ultra RCD má diaľkový ovládač, ktorý funguje na dve batérie: AAA, 1,5 V.

Pri používaní nasmerujte diaľkový ovládač na prijímací bod ohrievača (na elektrickej časti). Ak sú medzi diaľkovým ovládačom a ohrievačom prekážky, ovládač nebude fungovať!

Mimo sezóny vyberte z diaľkového ovládača batérie, predĺžite tým jeho životnosť.

- Prepnete vypínač (7) na bočnej strane zariadenia do polohy „I“ (zapnutý)
- Uvedte zariadenie do prevádzky stlačením tlačidla ON na diaľkovom ovládači. Prístroj má „pomalý start“ na 33 % výkonu (Pozn.: to vyžaduje pojistku typu C). 4 sekundy po zapnutí prepne automaticky na posledne použitý výkon. Pri prvom použití prepne po 4 sekundách na 100% výkon.
- Šipkou  $\wedge$  prepnete na vyššiu úroveň ohrevu
- Šipkou  $\vee$  prepnete na nižšiu úroveň ohrevu
- Stisknutím tlačítka MAX prepnete priamo na najvyššiu úroveň ohrevu.
- Ak chcete zariadenie vypnúť, najskôr stlačte tlačidlo „off“ (vypnúť) na diaľkovom ovládači. Potom ho vypnite prepnutím vypínača do polohy „O“ (vypnuté). Nakoniec ho odpojte od elektrickej zásuvky. Nechajte ohrievač vychladnúť.



**Výstraha!** Keď vypnete prístroj iba pomocou diaľkového ovládača, zostane v pohotovostnom režime. Preto ho vypnite pomocou diaľkového ovládača alebo vypínača a vytiahnite zástrčku zo zásuvky!

## **ČISTENIE - ÚDRŽBA - SERVIS - LIKVIDÁCIA**

### **Čistenie**

Tento spotrebič sa skladá z robustnej hliníkovej skrinky s bezpečnostnou mriežkou, ktorá nevyžaduje údržbu.



Pred čistením vyťahnite zástrčku z elektrickej zásuvky a počkajte, kým spotrebič dostatočne vychladne. Spotrebič utierajte iba čistou handričkou, ktorá nezanecháva vlákna, alebo mäkkou kefou. Na čistenie nikdy nepoužívajte abrazívne čistiace prostriedky, drsné kefy a chemické čistiace prostriedky! Nikdy nepoužívajte horľavé čistiace prostriedky, napríklad benzén alebo alkohol. Pred opätovným použitím nechajte spotrebič vyschnúť.

Aby nedošlo k úrazu elektrickým prúdom a ohrozeniu života, neponárajte kábel, zástrčku ani žiadnu časť spotrebiča do vody ani inej kvapaliny.

### Údržba

V infračervenom ohrievači EUROM GOLDEN 2000 ULTRA (RCD) c.q. 2500 Ultra RCD nie sú žiadne časti, ktoré môže opraviť používateľ. Spotrebič je veľmi dobre utesnený (IP65) a nesmú ho otvárať nekvalifikované osoby.

Lampa je z vyššieho typu „GOLDEN 2000 ULTRA c.q. 2500 Ultra RCD Tube“. Má predpokladanú životnosť 8000 pracovných hodín a za normálnych podmienok nebude potrebná jej výmena.

Veľmi intenzívne používanie môže viesť k predčasnému starnutiu lampy a pri nehode sa, samozrejme, môže rozbiť. V tom prípade kontaktujte vášho predajcu alebo kvalifikovaného elektrikára. Lampa má špeciálne pripojenie a jej demontáž alebo výmenu nesmú vykonávať nekvalifikované osoby.

### Servis

Opravy musia vykonávať autorizovaní špecialisti (dodávateľ alebo kvalifikovaný elektrikár), aby sa zabezpečila elektrická bezpečnosť.

Záruka sa nevzťahuje na poškodenie alebo poruchy, ktoré sú výsledkom neoprávnene vykonávaných opráv alebo zmien, nehôd, nesprávneho používania, zneužívania, zanedbávania, komerčného používania alebo nesprávnej údržby.

V súlade so zásadami neustáleho vývoja produktov si výrobca vyhradzuje právo na zmenu produktu a dokumentácie bez predchádzajúceho upozornenia.

### Likvidácia

Na konci životnosti sa s týmto spotrebičom nesmie zaobchádzať ako s bežným odpadom z domácnosti. Musí byť odovzdaný na miestnom zbernom mieste na recykláciu a/alebo spracovanie.

### TECHNICKÉ PARAMETRE

Typ	GOLDEN 2000 ULTRA	GOLDEN 2000 ULTRA (RCD)	GOLDEN 2500 ULTRA (RCD)
Napätie	220/240 V - 50 Hz	220/240 V - 50 Hz	220/240V - 50Hz
Kapacita	2000 W	2000W	2500W
Nastavenie	100%	33-50-65-80-90-100%	33-50-65-80-90-100%
Ochrana IP	IP65	IP65	IP65
Diaľkový ovládač	-	+	+
Rozmery cm	48,5 x 13 x 11 (26,5)	56 x 13 x 11 (26,5)	61,8 x 13 x 11 (26,5)
Hmotnosť	2,6 kg	2,75 kg	3,0 kg

## **MULȚUMIM**

Vă mulțumim pentru că ați ales un radiator de terasă EUROM. Ați făcut o alegere bună! Sperăm că va funcționa spre deplina dvs. satisfacție.

Pentru a profita la maxim de radiatorul dvs. pentru terasă, înainte de a-l utiliza asigurați-vă că parcurgeți cu atenție și înțelegeți aceste instrucțiuni. Acordați atenție specială instrucțiunilor de siguranță; acestea sunt destinate a vă proteja pe dvs. personal și mediul în care trăiți!

Păstrați instrucțiunile pentru a le putea reciti la nevoie. Păstrați și ambalajul: acesta asigură cea mai bună protecție radiatorului dvs. de terasă când îl depozitați în afara sezonului. Dacă dați și altcuiva aparatul, nu uitați să-i dați și instrucțiunile și ambalajul.

## **INTRODUCERE**

Radiatorul cu infraroșu EUROM GOLDEN 2000 ULTRA (RCD) c.q. 2500 Ultra RCD nu încălzește în primă instanță aerul ambiental ci toate obiectele din raza sa. Astfel, radiatorul cu infraroșu este foarte eficient și este adecvat folosirii în aer liber.

EUROM GOLDEN2000 ULTRA (RCD) c.q. 2500 Ultra RCD are câteva avantaje importante:

- grad înalt de etanșeitate (complet etanș împotriva prafului și apei, IP65)
- becul special 'GOLDEN 2000 ULTRA (RCD) c.q. 2500 Ultra RCD tube': un bec superior cu o durată de viață de 8000 de ore de funcționare. În condiții normale, nu ar trebui să fie nevoie să îl schimbați.

Utilizați radiatorul cu infraroșu exclusiv pentru scopul în care a fost conceput: încălzirea (obiectelor dintr-un/de pe) un spațiu sau terasă. Nu întindeți textile deasupra acestuia pentru a le usca și țineți cont de distanțele minime până la aparat!

## **INSTRUCȚIUNI DE SIGURANȚĂ IMPORTANTE**

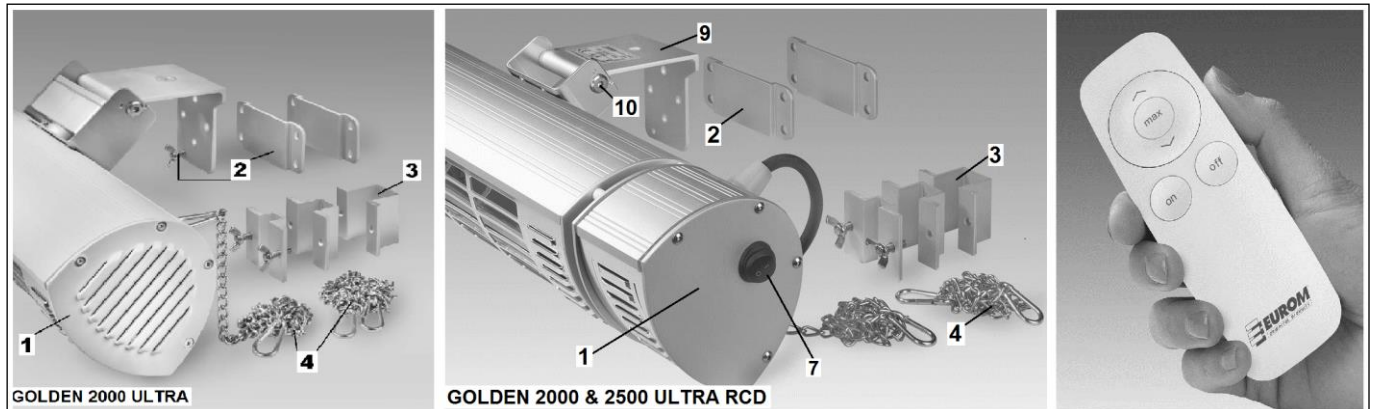
Când se folosește aparatură electrică, trebuie să respectați întotdeauna câteva reguli de siguranță de bază pentru a evita riscul de foc, șocuri electrice sau vătămări corporale, etc. De aceea, citiți cu atenție instrucțiunile de siguranță dar și instrucțiunile de montare și funcționare a aparatului înainte de a lua în folosință aparatul.

- Înainte de utilizare, verificați dacă voltajul indicat pe aparat corespunde cu tensiunea punctului electric unde doriți să-l conectați. Alimentarea cu curent trebuie să respecte normele legislative și reglementările naționale în vigoare.
- Prelungitoarele sau cutiile de distribuție pot fi folosite doar dacă utilizarea lor se face în condiții de siguranță. Capacitatea electrică indicată a prelungitorului și/sau cutiei de distribuție trebuie să fie suficiente pentru aparatura ce urmează a fi conectată și voltajul pentru care este conceput prelungitorul și/sau cutia de distribuție trebuie să corespundă cu cea solicitată de aparatură. Prelungitoarele și cutiile de distribuție trebuie să respecte legislația în vigoare. Dacă folosiți un tambur de cablu, scoateți întreg cablul de pe tambur!
- Nu amplasați aparatul chiar deasupra sau dedesubtul unei prize.
- Păstrați distanță între aparat și toate obiectele inflamabile precum mobilier, perdele, hârtie, etc. (cel puțin 1 metru!).

- În ciuda faptului că radiatorul pentru terasă GOLDEN 2000 ULTRA (RCD) e c.q. 2500 Ultra RCD ste etanș, trebuie să fiți atenți cu apa. Asigurați-vă că acesta nu poate cădea în apă și nu-l expuneți jeturilor puternice de apă. Nu îl atingeți cu mâinile ude și instalați radiatorul pentru terasă în așa fel încât să nu poată fi atins sau operat din baie (piscină) sau duș.
- Nu acoperiți sau blocați niciodată radiatorul pentru terasă; se poate supraîncălzi și poate apărea pericolul de incendiu. Nu întindeți sau nu așezați niciodată pe aparat obiecte precum îmbrăcăminte, pături, perne, plapume, hârtie, etc. Trebuie să respectați întotdeauna distanța minimă de 1 metru între aparat și materialele inflamabile.
- Carcasa și partea din față a aparatului se înfierbântă foarte tare în timpul folosirii. Așadar, nu atingeți aparatul în timpul folosirii: vă puteți arde! Asigurați-vă că vântul sau alți factori de mediu nu aduc materiale inflamabile în vecinătatea aparatului. Materiale precum perdele, prelate de cort, stegulețe, folii de plastic, etc. Acest lucru poate duce la aprinderea acestora sau la incendii. Atenție ca acestea să nu acopere sau blocheze aparatul.
- Asigurați-vă că cablul electric nu trece peste muchii (ascuțite), că nu trebuie să fie îndoit, că este smucit și că nu atinge suprafețe încinse.
- Dacă, oricare ar fi motivul, aparatul se distruge sau se defectează sau se oprește din funcționare, dacă constatați neajunsuri în timpul funcționării aparatului sau deranjamente, sau în cazul în care carcasa de aluminiu, partea din față a cablului electric sau ștecherul prezintă fisuri, scoateți imediat din funcțiune aparatul și întrerupeți alimentarea cu curent. Poate apărea pericol de foc, vătămări corporale sau daune!
- Dacă aparatul, cablul electric sau ștecherul prezintă deteriorări sau defectiuni, adresați-vă furnizorului dvs., producătorului sau unui service pentru reparații sau înlocuire. Nu faceți dvs. reparații, poate fi periculos! Reparațiile sau modificările executate de persoane neautorizate afectează etanșeitarea la apă și praf a aparatului și atrag după sine anularea garanției și răspunderii producătorului.
- Opriți întotdeauna aparatul, scoateți ștecherul din priză și lăsați-l să se răcească înainte de a-l atinge, instala, muta, curăța sau întreține.
- Nu păstrați lichide sau materiale inflamabile precum vopsea, benzină, butelii de gaz în imediata vecinătate a aparatului. Nu folosiți aparatul într-un mediu explozibil precum vecinătatea rezervoarelor de gaz, conductelor de gaz sau aerosol. Se crează pericol de explozie și incendiu!
- Nu introduceți niciodată degetele, creioane sau alte obiecte în orificiile sau deschiderile aparatului!
- Acest aparat nu a fost conceput pentru a fi folosit de persoane cu handicap fizic sau psihic sau de către copii, sau de persoane cu lipsă de experiență și cunoștințe, indiferent dacă acestea sunt supravegheate sau dacă li s-au dat instrucțiuni cu privire la folosirea aparatului de către o persoană responsabilă pentru siguranța acestora. Trebuie să aveți grijă ca copiii să nu se joace cu aparatul.

- Păstrați aparatul departe de accesul copiilor și nu-i lăsați niciodată singuri cu aparatul. Când alegeți un loc pentru aparat, țineți întotdeauna cont ca acesta să fie departe de accesul copiilor. Nu uitați că nu au voie să se joace cu aparatul.
- **Avertisment!** Nu lăsați niciodată aparatul nesupravegheat atunci când este în funcțiune, ci opriți-l și scoateți ștecherul din priză. Prin urmare, nu folosiți niciodată un programator, un temporizator sau orice altă modalitate de pornire automată a radiatorului pentru terasă. Nu folosiți aparatul cu un regulator de tensiune extern precum gradiatoare, ș.a.; și acestea sunt riscante!

## **DESCRIERE**



Radiatorul cu infraroșu EUROM GOLDEN 2000 ULTRA (RCD) c.q. 2500 Ultra RCD este un radiator pentru terasă cu diverse posibilități de aplicare. Datorită izolației duble, partea de deasupra (partea prevăzută cu ureche de prindere) nu se încălzește foarte tare. Radiatorul cu infraroșu EUROM GOLDEN 2000 ULTRA (RCD) c.q. 2500 Ultra RCD are următoarele componente:

1. Radiator cu ureche de prindere, cablu electric și ștecher
2. Suport pentru perete (2x) cu piuliță-fluture pentru siguranță
3. Trei bride (div. dimensiuni) pentru suspendare de cadrul cortului, copertinei, ș.a. cu două piulițe-fluture
4. Set de lanțuri cu 2x2 carabine pentru suspendare de plafon
5. Telecomandă (doar modelul RCD)

și materialele de fixare.

EUROM GOLDEN 2000 ULTRA RCD c.q. 2500 Ultra RCD are o parte electrică separată cu punctul de recepție pentru telecoandă și un întrerupător on/off (7) pe laterală.

## **INSTALARE**

Înainte de instalare fixați suportul (9) pe radiator. Deșurubați în acest scop șurubul cu cap imbus (10) cu cheia imbus potrivită și scoateți pinul cu celălalt șurub din gaura pentru șurub. Plasați suportul (9) între cele două găuri pentru șurub, ca în imagine.

Împingeți pinul cu al doilea șurub înapoi prin găurile pentru șurub și suport. Inserați primul șurub cu cap imbus înapoi și strângeți-l bine cu cheia imbus.

EUROM GOLDEN 2000 ULTRA (RCD) c.q. 2500 Ultra RCD poate fi instalat în 3 moduri:

- Suspendat de un perete (sau eventual de plafon) cu ajutorul suportului de perete
- Suspendat de un cadru (copertină, cort, ș.a.) cu ajutorul bridei
- Suspendat de un plafon cu ajutorul lanțurilor

Înainte de instalare, îndepărtați toate ambalajele (incl. materialele de protecție împotriva șocurilor din jurul becului) și verificați aparatul, cablul electric și ștecherul pentru a depista eventuale urme de deteriorare.

Alegeți cu atenție locul potrivit pentru instalarea radiatorului cu infraroșu.

Înainte de fixare, verificați dacă se respectă distanțele de siguranțe minime față de împrejurimi:

Distanța minimă între cel mai de jos punct al radiatorului – podea: 1,8 metri

Distanța minimă între radiator – obiectul radiat: 1 metru

Distanța minimă între partea de deasupra \* radiator – plafon neinflamabil: 0,2 metri

Distanța minimă între partea de deasupra \* radiator – prelată cort, copertină, etc.: 0,25 metri

Distanța minimă între partea laterală a radiatorului – pereți, obstacole, obiecte: 0,5 metri

\* Partea de sus a radiatorului este partea de care este fixată urechea de prindere.

Dacă suspendați aparatul afară, atenție ca acesta să nu fie expus la vânt puternic.

### 1 - Suspendare de un perete (sau eventual plafon) cu ajutorul suportului de perete

- Este de preferat ca aparatul să fie montat pe o bază inflamabilă. Această bază trebuie să nu trepideze, să fie poziționată vertical și să fie suficient de solidă pentru a susține aparatul fără probleme pe o perioadă lungă. Verificați dacă accesoriile de fixate livrate în ambalaj (șuruburi și bolțuri) sunt adecvate, sunt suficient de solide și sunt potrivite pentru baza aleasă. Materialele livrate se potrivesc pentru pereți de cărămidă; pentru alte tipuri de bază, trebuie să cereți sfatul unui specialist cu privire la materialele care se potrivesc.

- Fixați suportul de perete perfect orizontal cu ajutorul celor patru șuruburi pentru zidărie, vezi imaginea.

- Suspendați radiatorul pentru terasă cu urechea de prindere în suportul de perete, vezi imaginea.



Împingeți cât mai departe urechea prin suportul de

perete; micul orificiu din suport iese sub suportul de perete. Asigurați radiatorul pentru terasă înșurubând piulița-fluture cât mai departe în micul orificiu al urechii de prindere.

- În aceeași modalitate se poate fixa radiatorul și de plafon. În acest caz, piulița-fluture de fixare trebuie înlocuită cu un șurub solid (neinclus în pachet) care se fixează în plafon cu un bolț. Verificați în mod regulat fixarea!



## 2 - Suspendat de un cadru (copertină, cort, ș.a.) cu ajutorul bridei



- Asigurați-vă că cadrul de care doriți să suspendați radiatorul pentru terasă este suficient de solid pentru a susține în siguranță radiatorul pe o perioadă lungă de timp.
- Alegeți care dintre cele trei bride este cea potrivită pentru cadru; trebuie să alegeți opțiunea cea mai mică posibil.
- Culisați brida în jurul cadrului, așezați radiatorul pe ea și fixați brida cu două piulițe-fluture (vezi imaginea).

## 3 - Suspendat de un plafon cu ajutorul lanțurilor



- Alegeți 2 puncte de suspendare în plafon, la distanță de 40 de cm. Asigurați-vă că plafonul și materialele de fixare sunt suficient de solide și potrivite pentru a susține radiatorul pe o perioadă lungă de timp.
- Fixați ochiurile de suspendare în plafon (nu sunt livrate în pachet).
- Agățați lanțurile cu o parte de punctele de suspendare ale radiatorului cu ajutorul cârligului cu carabină. Cârligele cu carabină din cealaltă parte a lanțului se agață în ochiurile de suspendare din plafon. Trăgând lanțul prin

ochiul de suspendare și fixând cel de-al doilea cârlig carabină de lanț, puteți eventual suspenda radiatorul ceva mai sus (vezi imaginea). Respectați întotdeauna distanțele minime față de plafon, podea, pereți și obiecte!

### Pentru toate opțiunile se aplică următoarele:

- Oricum ați instala GOLDEN ULTRA (RCD) c.q. 2500 Ultra RCD, scoateți imediat cablul electric din vecinătatea radiatorului. Acesta nu are voie să se înfierbânte!
- Reglați unghiul de radieră al aparatului. Asta se poate face și deșurubând ușor ambele șuruburi cu cap imbus, cu ajutorul cheii imbus. După fixare înșurubați-le la loc și strângeți-le bine! Radiatorul se poate roti aproximativ 90°: la fixarea de perete, de la 30° în sus până la aproximativ 60°, orientat în jos. Când orientați aparatul, fiți atenți ca radiatorul să nu orienteze căldura emanată asupra materialelor inflamabile de la distanță mică!
- Acum mai strângeți o dată toate șuruburile și verificați dacă aparatul este fixat în mod stabil. Radiatorul dvs. cu infraroșu este acum gata de folosire.
- Pentru siguranța personală, EUROM GOLDEN 2000 ULTRA (RCD) c.q. 2500 Ultra RCD trebuie conectat la o instalație electrică prevăzută cu întrerupător pe circuitul de scurgere la pământ cu 30 mAmp.

În anumite condiții puteți fi tentați să conectați radiatorul la rețeaua de electricitate și să-l operați cu un întrerupător. Pentru a garanta siguranța și etanșeitatea la apă și praf a EUROM GOLDEN 2000 ULTRA (RCD) c.q. 2500 Ultra RCD, astfel de racordări trebuie să fie executate de un electrician autorizat.

## **UTILIZARE**

Verificați înainte de fiecare utilizare:

- dacă aparatul nu prezintă urme de deteriorare.
- dacă aparatul este încă bine fixat. Vântul, ploaia și forța greutateii pot afecta în timp fixarea.
- dacă în distanța de siguranță nu se află obiecte, prelate, umbrele, etc.
- dacă priza pe care doriți să o folosiți are voltajul corect (220-240V-50Hz) și împământare.

Când folosiți aparatul pentru prima dată (sau îl refolosiți după o perioadă lungă de timp), trebuie să urmăriți cu atenție aparatul în primele 10 - 15 minute pentru a observa dacă funcționează fără probleme.

### **Golden 2000 Ultra:**

Când totul este în ordine, puteți introduce ștecherul în priză. Radiatorul cu infraroșu va începe să funcționeze. Pentru a opri aparatul, scoateți ștecherul din priză. Dați-i timp radiatorului să se răcească.

### **Golden 2000/2500 Ultra RCD:**

Aparatul Golden 2000/2500 Ultra RCD are o telecomandă care funcționează cu 2 baterii: AAA, 1,5V.

În timpul folosirii, orientați telecomanda înspre punctul de recepție al radiatorului (pe partea electrică). Dacă există obstacole între telecomandă și aparat, aceasta nu va funcționa!

Scoateți bateriile în afara sezonului, aceasta prelungeste durata de viață a telecomenzii!

- Apăsăți butonul on/off (7) de pe partea laterală a aparatului, poziția 'I' (on)
- Puneți aparatul în funcțiune apăsând butonul 'on' apăsăți pe telecomandă. Dispozitivul este prevăzut cu o funcție de „pornire lentă” la un nivel de funcționare de 33% (Atenție! Acest dispozitiv necesită o siguranță de tip C). După 4 secunde de la pornire, acesta comută automat la modul de funcționare utilizat cel mai recent. La prima utilizare, după 4 secunde, dispozitivul va comuta la un nivel de funcționare maxim.
- Cu ajutorul săgeții  $\wedge$ , puteți comuta la un nivel de încălzire mai ridicat
- Cu ajutorul săgeții  $\vee$ , puteți comuta la un nivel de încălzire mai scăzut
- Prin apăsarea butonului MAX, veți putea comuta la nivelul maxim de încălzire.
- Pentru a opri aparatul, apăsați mai întâi butonul 'off' pe telecomandă. Apoi îl opriți setând întrerupătorul on/off pe 'O' (off). Apoi scoateți ștecherul din priză. Dați-i timp radiatorului să se răcească.



**Avertisment!** Când opriți aparatul cu telecomanda, aparatul rămâne în 'stand-by'. Prin urmare, opriți aparatul și cu telecomanda cât și de la butonul on/off și scoateți ștecherul din priză!

## **CURĂȚARE - ÎNTREȚINERE- SERVICE - ARUNCARE LA GUNOI**

### **Curățare**

Acest aparat constă dintr-o carcasă de aluminiu solidă care nu necesită întreținere, cu un grilaj de protecție pentru bec.

Înainte de a curăța exteriorul, scoateți ștecherul din priză și lăsați becul să se răcească. Ștergeți aparatul cu o lavetă sau perie curată, moale, care nu lasă scame. Nu utilizați detergenți agresivi, bureți sau perii abrazive sau substanțe de curățare chimice puternice; acestea pot deteriora materialul. Nu folosiți niciodată mijloace de curățare inflamabile precum benzină sau spirt. Lăsați aparatul să se usuce bine înainte de a-l folosi din nou. Nu scufundați niciodată în apă sau alte lichide ștecherul, cablul electric sau orice altă parte a aparatului. Aceasta poate cauza șocuri electrice!

### **Întreținere**

În radiatorul cu infraroșu EUROM GOLDEN 2000 ULTRA (RCD) c.q. 2500 Ultra RCD nu există componente care necesită întreținere sau care pot fi înlocuite/reparate de către utilizator. Aparatul este foarte bine închis (IP65, etanș împotriva apei) și este permisă deschiderea lui de către persoane neautorizate.

Becul este de înaltă calitate 'GOLDEN 2000 ULTRA c.q. 2500 Ultra RCD Tube'. Acesta are o durată de viață de 8000 de ore de funcțiune și, în condiții de utilizare normală, nu ar trebui să necesite înlocuirea. Utilizarea intensivă poate duce la uzură anticipată și becul s-ar putea sparge din greșeală. Adresați-vă în astfel de situații furnizorului sau unui electrician autorizat. Aceasta deoarece becul are o un racord special și nu este voie să fie îndepărtat sau înlocuit de persoane neautorizate.

### **Service**

Eventualele reparații trebuie executate de specialiști (furnizor sau electrician autorizat) pentru a garanta siguranța. Defecțiunile și deranjamentele în urma reparațiilor sau modificărilor făcute de dvs. la aparat, accidentele, utilizarea incorectă, neglijența, întreținerea incorectă/insuficientă și utilizarea comercială duc la pierderea garanției. Producătorul este continuu preocupat de îmbunătățirea produselor sale. Prin urmare, el își rezervă dreptul de a aduce modificări la produs sau la documentație fără informarea terților.

### **aruncare la gunoi**

Acest aparat nu poate fi aruncat asemenea deșeurilor menajere normale ci trebuie depus în locațiile de predare speciale pentru reciclare și/sau procesare.

### **DATE TEHNICE:**

<b>Tip</b>	<b>GOLDEN 2000 ULTRA</b>	<b>GOLDEN 2000 ULTRA (RCD)</b>	<b>GOLDEN 2500 ULTRA (RCD)</b>
<b>Voltaj</b>	220/240V - 50Hz	220/240V - 50Hz	220/240V - 50Hz
<b>Putere</b>	2000W	2000W	2500W
<b>Setări</b>	100%	33-50-65-80-90-100%	33-50-65-80-90-100%
<b>Clasă IP</b>	IP65	IP65	IP65
<b>Telecomandă</b>	-	+	+
<b>Dimensiuni cm</b>	48,5 x 13 x 11 (26,5)	56 x 13 x 11 (26,5)	61,8 x 13 x 11 (26,5)
<b>Greutate:</b>	2,6 kg	2,75 kg	3,0 kg



**TAK**

Mange tak for at du har valgt en EUROM terrassevarmer. Du har foretaget et godt valg! Vi håber, at den vil fungere til din fulde tilfredshed.

For at få det bedste ud af din terrassevarmer er det vigtigt, at du læser og forstår hele denne instruktionsbog, inden du tager varmeren i brug. Der skal udvises særlig opmærksomhed til sikkerhedsforskrifterne; som er nævnt for at beskytte dig og dine omgivelser!

Opbevar instruktionsbogen for fremtidig reference. Gem også emballagen: den er den bedste beskyttelse af terrassevarmen, når den skal opbevares uden for sæsonen. Hvis du på et tidspunkt giver apparatet til en anden, skal du medlevere instruktionsbogen og emballagen.

**INDLEDNING**

Dit EUROM GOLDEN 2000 Ultra (RCD) c.q. 2500 Ultra RCD infrarøde stråleapparat varmer indledningsvis ikke den omgivende luft, men alle objekter inden for dets rækkevidde. Derfor fungerer dit infrarøde stråleapparat meget effektivt og er også særdeles velegnet til udendørs brug.

EUROM GOLDEN 2000 Ultra (RCD) c.q. 2500 Ultra RCD har følgende fordele:

- den høje grad af vandtæthed (fuldstændig støv- og vandtæt, IP65)
- den særlige Golden Ultra 2000 c.q. 2500 Ultra RCD tube lampe: en lampe af høj kvalitet med en forventet levetid på 8.000 timer. Normalt vil det ikke være nødvendigt at skifte lampen.

Det infrarøde stråleapparat må kun anvendes til det formål, som det er udviklet til, nemlig opvarmning af et rum eller en terrasse. Apparatet må f.eks. ikke tildækkes med tekstil. Man skal være opmærksom på minimumafstanden til apparatet!

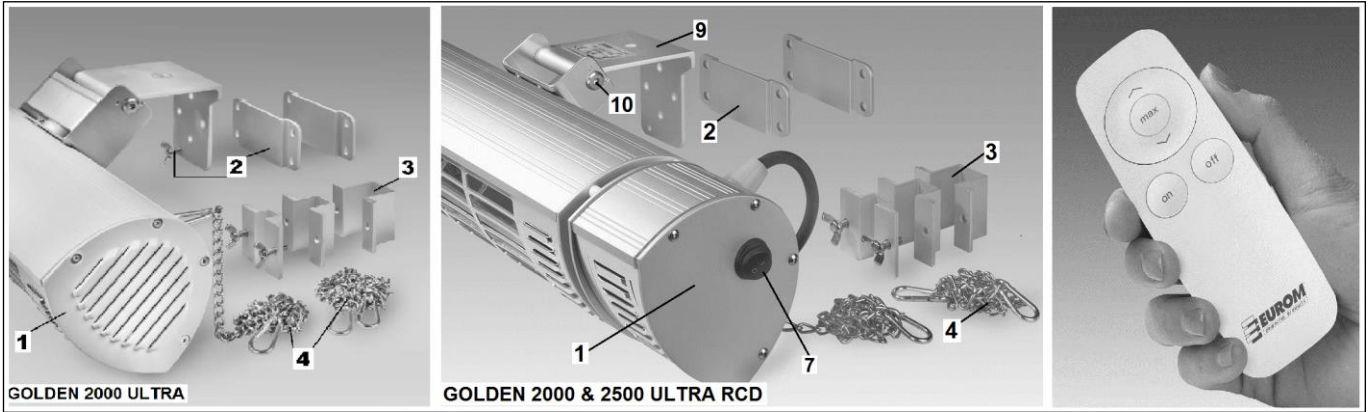
**VIGTIGE SIKKERHEDSFORSKRIFTER**

Ved brug af elektriske apparater skal man altid være opmærksom på nogle grundlæggende sikkerhedsregler, der skal overholdes for at reducere risikoen for brand, elektrisk stød eller tilskadecomst osv. Læs derfor sikkerhedsforskrifterne, men også vejledningen til installation og drift af apparatet omhyggeligt, inden apparatet tages i brug.

- Før brug skal du kontrollere, om spændingsangivelsen på apparatet svarer til spændingen på det elektriske punkt, som du vil slutte apparatet til. Strømforsyningen skal imødekomme de gældende normer og nationale regler.
- Undgå så vidt muligt brug af forlængerledninger og stikdåser. Forlængerledninger og stikdåser må kun bruges, når brug er sikker. Den angivne elektriske kapacitet for forlængerledning og/eller stikdåse skal imødekomme det udstyr, der skal tilsluttes, og spændingen, for hvilken forlængerledning og/eller stikdåse er beregnet til, skal svare til den, som det udstyr, der skal tilsluttes, kræver. Forlængerledninger og stikdåser skal imødekomme de lovmæssige bestemmelser. Hvis du bruger en spole, skal ledningen rulles helt af!
- Anbring ikke apparatet direkte over eller under en stikkontakt.
- Hold alle brændbare objekter, såsom møbler, gardiner, papir osv. væk fra apparatet (mindst 1 meter!).

- Selvom GOLDEN stråleapparatet er vandtæt, skal man være forsigtig med vand. Sørg for, at det ikke kan falde ned i vand og udsæt ikke apparatet for kraftige vandstråler. Berør ikke apparatet med våde hænder og anbring det således, at det ikke kan betjenes eller berøres fra svømmepøle, badekar eller brusebade.
- Tildæk eller bloker aldrig apparatet; apparatet vil blive overophedet og det medfører brandfare. Hæng eller læg aldrig tøj, tæpper, puder, papir o.l. på apparatet. Minimumafstanden på 1 meter mellem apparatet og brandbare materialer skal altid overholdes.
- Apparatets hus og forside bliver meget varm, når apparatet er i brug. Rør ikke apparatet under brug; det forårsager forbrændinger! Sørg for, at f.eks. vinden eller andre omgivelsesfaktorer ikke kan føre brandbart materiale i nærheden af apparatet. Brandbare materialer er gardiner, teltduge, flag, plastfolie osv. Det kan forårsage afsvidning eller brand. Sørg også for ikke at tildække eller blokere apparatet.
- Sørg for, at el-ledningen ikke hænger over (skarpe) kanter, ikke har skarpe bøjninger, ikke kan trækkes med og ikke berører varme overflader.
- Hvis apparatet har været tabt eller væltet eller hvis apparatet af en eller anden grund er revnet eller ikke fungerer korrekt, hvis du bemærker defekter eller funktionsfejl under brug, eller aluminiumshuset, forsiden eller den elektriske ledning eller stikket har revner eller lignende, skal apparatet deaktiveres med det samme og strømforsyningen afbrydes. Det medfører fare for brand, tilskadekomst eller skade!
- Hvis apparatet, den elektriske ledning eller stikket viser tegn på skader eller fejl, skal du kontakte din leverandør, producenten eller et autoriseret servicecenter for reparation eller udskiftning. Udfør aldrig selv reparationer eller udskiftning. Reparationer udført af uautoriserede personer eller ændringer på apparatet bryder apparatets støv- og vandtæthed og gør producentens garanti og ansvar ugyldigt.
- Sluk altid apparatet, træk stikket ud af stikkontakten, og lad apparatet køle af, før du rører ved det, installerer, flytter, rengør eller vedligeholder det.
- Opbevar ikke letantændelige væsker eller materialer, såsom maling, benzin, gasbeholdere osv. i umiddelbar nærhed af apparatet. Brug ikke apparatet i brændbare omgivelser, som f.eks. i nærheden af gastanke, gasledninger eller spraydåser. Det forårsager eksplosions- og brandfare.
- Stik aldrig fingre, blyanter eller lignende objekter gennem apparatets åbninger!
- Sørg for tilfredsstillende opsyn, når apparatet bruges i nærheden af børn, udviklingshæmmede personer eller kæledyr. Dette apparat er ikke beregnet til brug af personer (inkl. børn) med et fysisk, sensorisk eller psykisk handicap, eller manglende erfaring og viden, uanset tilsyn eller instruktion er givet i brugen af apparatet af en person, der er ansvarlig for deres sikkerhed. Børn må ikke lege med apparatet.
- Hold børn væk fra apparatet og efterlad dem aldrig alene med apparatet. Vær ved valg af en plads til apparatet opmærksom på, at apparatet ikke er tilgængeligt for børn. Hold øje med, at de ikke leger med apparatet.
- **Advarsel!** Efterlad aldrig apparatet uden opsyn, hvis det er tændt. Sluk det og træk stikket ud af stikkontakten. Brug ikke en programmeringsanordning, timer eller lignende, som automatisk tænder apparatet. Brug heller ikke apparatet med en ekstern spændingsregulator som f.eks. en dimmer eller lignende; det kan ligeledes forårsage fare!

## BESKRIVELSE



EUROM GOLDEN 2000 ULTRA (RCD) c.q. 2500 Ultra RCD infrarød stråleapparat er en terrassevarmer med forskellige anvendelsesmuligheder. På grund af dobbelt isolering bliver overfladen, hvor ophængsbøjlen er monteret, ikke ekstrem varm. EUROM GOLDEN 2000 ULTRA (RCD) c.q. 2500 Ultra RCD infrarød stråleapparat består af:

1. Stråleenhed med ophængsbøjle, el-ledning og stik
  2. Murstøtte (2x) med vingemøtrik til montering
  3. Tre bøjler (forskellige størrelser) til ophængning på teltramme, i parasol o.l. med to vingemøtrikker
  4. Kæder med 2x2 karabinkroge til ophæng i loft
  5. Fjernbetjening (kun RCD-udgaven)
- og monteringsmateriale.

EUROM GOLDEN 2000 ULTRA RCD c.q. 2500 Ultra RCD har en separat elektrisk del med modtagelsespunkt for fjernbetjening og en til/fra-afbryder (7) på siden.

## INSTALLATION

Monter først ophængsbøjlen (9) til apparatet inden installationen. Løsn derefter den første skrue med indvendig sekskant (10) med en passende unbrako-nøgle og træk den anden skrue ud af skruehullet. Anbring ophængsbøjlen (9) mellem de to skruehuller, som på figuren. Skub den anden skrue tilbage i skruehullet gennem ophængsbøjlen. Monter den første skrue med indvendig sekskant og stram den med unbrako-nøglen.

EUROM GOLDEN 2000 ULTRA (RCD) c.q. 2500 Ultra RCD kan installeres på 3 måder.

- Ophæng på muren (evt. i loftet) med murstøtte
- Ophæng på en ramme (parasol, telt) med bøjle
- Ophæng i loftet med kæder

Fjern inden installationen al emballagen (inkl. det støddabsorberende materiale omkring lampen) og kontroller apparatet, el-ledningen og stikket for tegn på skader.

Vælg omhyggeligt den rigtige plads til apparatet.

Kontroller inden fastgørelse at minimumafstanden til omgivende objekter overholdes.

Minimumafstand fra apparatets lavest punkt til gulv: 1,8 meter

Minimumafstand fra apparatet til omgivende objekter: 1 meter

Minimumafstand fra apparatets top\* til ikke-brandbart loft: 0,2 meter

Minimumafstand fra apparatets top\* til teltdug, parasol osv.: 0,5 meter

Minimumafstand fra apparatets sider til vægge, objekter: 0,5 meter

\*Apparatets top er siden, hvor ophængsbøjlen er monteret.

Hvis apparatet hænges op udendørs, må det ikke hænge, hvor det udsættes for kraftig vind.

## 1 - Ophæng på mur (evt. loft) med murstøtte

- Apparatet skal monteres på en ikke-brandbar overflade. Overfladen skal desuden være rystefri, helt vandret og robust nok til at kunne bære apparatet uden problemer. Kontroller, at det medleverede monteringsmateriale (skruer og plugs) passer, er stærkt nok og egnet til overfladen. Det medfølgende materiale er beregnet til en murstensmur; ved en anden overflade skal du søge rådgivning hos en forhandler.
- Monter murstøtten helt vandret på væggen med de fire medleverede ekspansionsbolte, se fig.



- Hæng apparatet op med

ophængsbøjlen i murstøtten, se fig. Skub bøjlen så langt muligt ind i murstøtte; det lille hul i støtten kommer ud under murstøtten. Fastgør apparatet ved at skrue den medleverede korte vingemøtrik så langt ind i det lille hul på ophængsbøjlen som muligt.

- Apparatet kan også monteres i loftet på samme måde. I det tilfælde skal den låsende vingemøtrik erstattes af en robust skrue (medfølger ikke), som skrues i loftet med en

plug. Kontroller regelmæssigt monteringen!

## 2 - Ophæng på ramme (parasol, telt) med bøjle



- Kontroller, at rammen, som apparatet skal hænge på, er stærk nok til at bære apparatet i lang tid.
- Vælg den af de tre medleverede bøjler, som er bedst egnet til rammen; du skal vælge den mindst mulige løsning.
- Skub bøjlen på rammen, anbring apparatet mod bøjlen og skru bøjlen fast på ophængsbøjlen med 2 vingemøtrikker (se fig.).

### 3 - Ophæng i et loft med kæder



- Vælg 2 ophængspunkter i loftet med en afstand på 40 cm mellem punkterne. Kontroller at loft og monteringsmateriale er stærkt nok og egnet til at bærer apparatet i lang tid.
- Monter ophængsøjer i loftet (ikke medleveret).
- Hægt kæderne fast til apparatets ophængspunkter med karabinkroge. Karabinkrogene i den anden ende af kæderne hægtes på ophængsøjerne i loftet. Ved at trække kæden gennem ophængsøjet og hægte den anden karabinkrog til kæden, kan apparatet evt. hænges højere

op. Kæden kan også vikles om en vandret bjælke eller stang (se fig.) Vær dog altid opmærk på minimumafstanden til gulv, loft, vægge og objekter og sørg for, at apparatet hænger vandret.

#### For alle løsninger gælder:

- Hvordan du end installere GOLDEN 2000 ULTRA (RCD) c.q. 2500 Ultra RCD, skal ledningen altid føres væk fra apparatet. Ledningen må ikke blive varm.
- Indstil apparatets ønskede strålevinkel. Det gøres ved at løsne de to skruer med indvendig sekskant med unbrako-nøglen. Spænd dem igen efter indstilling. Stråleapparatet kan drejes omkring 90°. Ved montage på en mur fra 30 ° skråt opad til ca. 60 ° nedad. Vær ved indstilling af apparatet opmærksom på afstanden til brandbart materiale.
- Spænd nu alle skruer og kontroller at apparatet sidder godt fast. Dit infrarøde stråleapparat er nu klar til brug.
- EUROM GOLDEN 2000 ULTRA (RCD) c.q. 2500 Ultra RCD skal for personsikkerhed tilsluttes en elektrisk installation med en jordet forbindelse på max. 30 mAmp.

Under visse omstændigheder kan det være attraktivt at slutte apparatet til strømnetværket og betjene det med en afbryder. For at garantere sikkerheden, og EUROM GOLDEN 2000 ULTR (RCD) c.q. 2500 Ultra RCD 's støv- og vandtæthed skal en sådan forbindelse udføres af en elektriker.

### **BRUG**

Kontroller inden hvert brug:

- at apparatet ikke viser tegn på skader.
- at apparatet er omhyggeligt installeret og sidder fast. Vind, regn og tyngdekraft kan påvirke fastgørelsen til muren.
- at der ikke befinder sig objekter, teltduge, parasoller osv. Inden for den sikkerhedsmæssige afstand.
- at stikkontakten, som skal bruges, har den korrekte spænding (220-240V-50Hz) og er jordet.

Når du bruger apparatet for første gang (eller igen efter lang tid), skal du holde øje med apparatet de første 10 til 15 minutter for at sikre problemfri funktion.

**Golden 2000 Ultra:**

Når alt er kontrolleret kan stikkes sættes i stikkontakten. Det infrarøde stråleapparat begynder nu at virke. Træk stikket ud af stikkontakten for at stoppe apparatet. Giv apparatet tid til at køle af.

**Golden 2000/2500 Ultra RCD:**

Golden 2000/2500 Ultra RCD har en fjernbetjening med 2 batterier: AAA, 1,5V.

Ret fjernbetjeningen mod apparatets modtagerpunkt (på den elektriske del). Fjernbetjeningen fungerer ikke, hvis der er forhindringer mellem apparatet og fjernbetjeningen!

Fjern batterierne, når apparatet opbevares uden for sæsonen. Det forlænger fjernbetjeningens levetid!

- Sæt til/fra-afbryderen (7) på apparatets side på 'I' (til).
- Aktiver apparatet ved at trykke på 'on'-knappen på fjernbetjeningen. Enheden har en 'langsom start' på 33% output (NB. Dette kræver en sikring af type C). 4 sekunder efter start skifter den automatisk til det senest anvendte output. Ved første brug skifter den til 100% output efter 4 sekunder.
- Med  $\wedge$ -pilen kan du skifte til et højere varmeniveau
- Med  $\vee$ -pilen kan du skifte til et lavere varmeniveau
- Trykker du på knappen MAX, føres du direkte til det højeste varmeniveau.
- For at deaktivere apparatet skal man først trykke på 'off'-knappen på fjernbetjeningen. Derefter slukkes det ved at sætte til/fra-afbryderen på 'O' (fra). Træk derefter stikket ud af stikkontakten. Giv apparatet tid til at afkøle.



**Advarsel!** Når apparatet kun deaktiveres med fjernbetjeningen forbliver det i stand-by. Sluk derfor altid apparatet med både fjernbetjeningen og til/fra-afbryderen og træk stikket ud af stikkontakten!

**RENGØRING - VEDLIGEHOLDELSE - SERVICE****Rengøring**

Apparatet består af et robust og vedligeholdelsesfrit aluminiumshus med et beskyttende gitter foran lampen.

Aftør apparatet med en ren, blød, støvfri klud eller brug en blød børste. Brug ikke aggressive rengøringsmidler, skuresvampe eller -børster og ingen kemiske rensmidler; det kan skade materialet. Brug heller aldrig brandbare rensmidler som mineralsk terpentin eller alkohol. Lad apparatet tørre grundigt, før du tager det i brug igen!

Dyb aldrig stikket, el-ledningen eller en anden del af apparatet i vand eller anden væske. Det kan forårsage elektrisk stød!

## Vedligeholdelse

I EUROM GOLDEN 2000 Ultra (RCD) c.q. 2500 Ultra RCD infrarøde stråleapparat er der ingen dele, som skal vedligeholdes eller udskiftes/repareres af brugeren. Apparatet er helt lukket (IP65, vandtæt) og må aldrig åbnes af en uautoriseret person.

Lampen er en 'GOLDEN 2000 Ultra (RCD) c.q. 2500 Ultra RCD Tube' af meget høj kvalitet. Den har en forventet levetid på 8.000 timer og skal ikke skiftes ved normalt brug. Meget intensiv brug kan føre til ældning hurtigere og lampen kan naturligvis gå i stykker ved et uheld. Kontakt i det tilfælde din leverandør eller en elektriker. Lampen har nemlig en særlig tilslutning og må ikke fjernes eller udskiftes af en uautoriseret person.

## Service

Alle reparationer skal udføres af uddannede fagfolk (leverandør eller kvalificeret elektriker) for at sikre sikkerheden.

Skader eller forstyrrelser forårsaget af selvudførte reparationer eller ændringer af apparatet, ulykker, misbrug, forsømmelse, forkert/utilstrækkelig vedligeholdelse og kommerciel brug vil ugyldiggøre garantien.

Producenten forbedre løbende sine produkter. Producenten forbeholder sig derfor ret til uden varsel at foretage ændringer i produktet eller dokumentationen

## INFORMATION OM BORTSKAFFELSE OG GENBRUG AF APPARATET



Bemærk, at dette produkt er mærket med det overkrydsede affaldssymbol. Det betyder, at apparatet ikke må bortskaffes sammen med almindeligt husholdningsaffald, men skal bortskaffes særskilt som elektrisk og elektronisk affald. Myndighederne har udpeget indsamlingssteder til dette formål. Kontakt din lokale myndighed for et indsamlingspunkt i dit område.

## TEKNISKE SPECIFIKATIONER

Type	GOLDEN 2000 ULTRA	GOLDEN 2000 ULTRA (RCD)	GOLDEN 2500 ULTRA (RCD)
Spænding	220/240V - 50Hz	220/240V - 50Hz	220/240V - 50Hz
Effekt	2000W	2000W	2500W
Indstillinger	100%	33-50-65-80-90-100%	33-50-65-80-90-100%
IP-klasse	IP65	IP65	IP65
Fjernbetjening	-	+	+
Mål cm	48,5 x 13 x 11 (26,5)	56 x 13 x 11 (26,5)	61,8 x 13 x 11 (26,5)
Vægt	2,6 kg	2,75 kg	3,0 kg

**GRAZIE**

Grazie per avere scelto un radiatore per terrazzo EUROM. Ha fatto un'ottima scelta! Ci auguriamo che le sia di massima utilità.

Per ottenere il massimo dal suo dispositivo la invitiamo a leggere attentamente questo manuale di istruzioni prima dell'utilizzo. La invitiamo a prestare la massima attenzione alle prescrizioni di sicurezza.

Conservare il manuale di istruzioni per eventuali consultazioni future. Conservare anche l'imballaggio: questo è la miglior protezione in cui riporre il suo radiatore durante la stagione di inutilizzo. Qualora dovesse cedere il suo dispositivo ad un altro utente, consegnare anche il manuale di istruzioni e l'imballaggio.

**INTRODUZIONE**

Il suo radiatore EUROM GOLDEN 2000 ULTRA (RCD) c.q. 2500 Ultra RCD ad infrarossi scalda in primo luogo gli oggetti intorno a se e non l'aria circostante. Per questo il suo radiatore ad infrarossi è molto efficace e straordinariamente adatto per essere usato all'aria aperta.

Il radiatore EUROM GOLDEN 2000 ULTRA (RCD) c.q. 2500 Ultra RCD ha alcuni importanti vantaggi:

- l'alto grado di impermeabilità (completamente a prova di acqua e polvere, IP65)
- la speciale lampada a tubo 'GOLDEN 2000 ULTRA (RCD) c.q. 2500 Ultra RCD' : una lampada di qualità superiore con una durata di vita di circa 8000 ore di combustione. La sostituzione, in condizioni normali, non sarà necessaria.

Questo radiatore ad infrarossi deve essere utilizzato esclusivamente per lo scopo per cui è stata realizzata: riscaldare (gli oggetti in) un ambiente o terrazzo. Non mettere, perciò, un tessuto ad asciugare su questo dispositivo, ma tenere in considerazione le distanze minime dall'apparecchio!

**PRESCRIZIONI DI SICUREZZA IMPORTANTI**

Durante l'utilizzo di un dispositivo elettrico si devono sempre tenere in considerazione delle prescrizioni di sicurezza per prevenire il rischio di incendio, scossa elettrica o lesioni personali ecc. Per questi motivi, la invitiamo a leggere attentamente le prescrizioni di sicurezza ma anche le istruzioni per il posizionamento e l'uso del dispositivo, prima di ogni utilizzo.

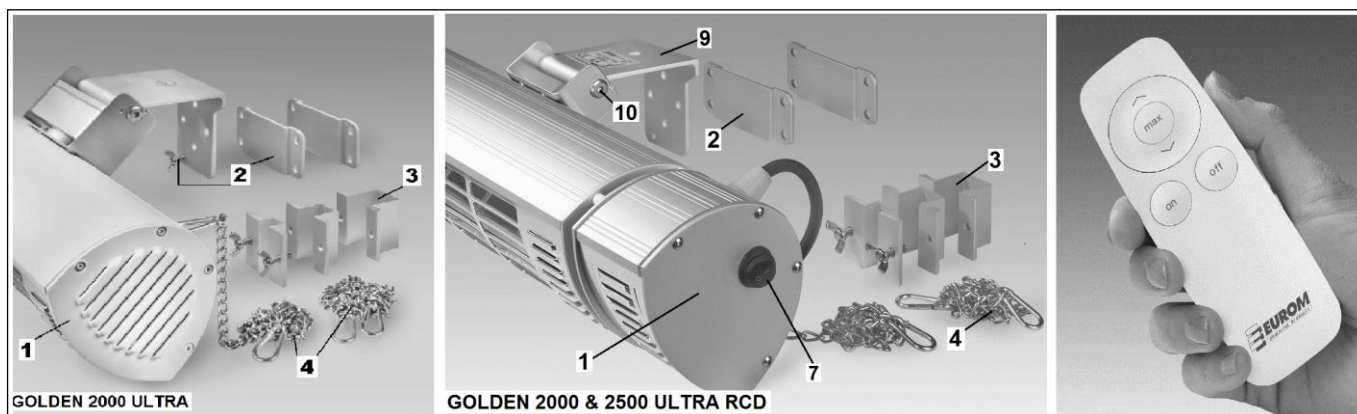
- Controllare il voltaggio indicato sul dispositivo prima dell'uso e verificare che sia conforme a quello indicato sulla presa elettrica a cui collegarlo. La corrente a disposizione deve essere conforme alle normative e regolamentazioni nazionali.
- Prolunghe o scatole di giunzione possono essere utilizzate solo se l'utilizzo è sicuro. La capacità elettrica della prolunga e/o della scatola di giunzione devono essere adeguate per la connessione del dispositivo e il voltaggio di questi deve coincidere con quello del dispositivo da collegare. Prolunghe e scatole di giunzione devono essere conformi alle regolamentazioni e normative. Se si utilizza una bobina, srotolare interamente il cavo!
- Non posizionare il dispositivo direttamente sotto o sopra una presa di corrente.



- Tenere gli oggetti di materiali infiammabili come mobili, tende, carta ecc lontani dal dispositivo (minimo 1 metro!).
- Nonostante il radiatore da terrazza GOLDEN 2000 ULTRA (RCD) c.q. 2500 Ultra RCD sia resistente all'acqua, si deve comunque esercitare una certa cautela. Assicurarsi che non possa cadere in acqua e non esporlo al getto diretto d'acqua. Non toccarlo con mani bagnate e installare il radiatore in modo da non poter essere toccato o azionato da piscine, doccia o bagno.
- Mai coprire o bloccare il radiatore; potrebbe surriscaldarsi, creando pericolo di incendio. Non coprire mai con vestiti, coperte, cuscini, carta ecc. La distanza minima che deve essere presa in considerazione in cui posizionare il radiatore rispetto ai materiali infiammabili è di 1 metro.
- L'alloggiamento del dispositivo e il lato anteriore diventano estremamente caldi durante l'utilizzo. Non toccare mai l'apparecchio durante l'utilizzo: ciò potrebbe causare ustioni! Assicurarsi che p.e. il vento o altri fattori ambientali non portino nella vicinanza del dispositivo materiali infiammabili. Ci riferiamo a tende, bandiere, teli ecc. Questo potrebbe provocare bruciature o incendio. Assicurarsi anche che l'apparecchio non possa venir coperto o bloccato.
- Assicurarsi che il cavo non penda su bordi (aguzzi), non si creino curve strette o angoli, e che non si trovi nel percorso di transito.
- Se per qualsiasi motivo l'apparecchio dovesse scricchiolare o spegnersi o qualora si constatino malfunzionamenti o interferenze, o se l'alluminio dell'alloggiamento, sulla parte anteriore o sul cavo elettrico o sulla spina ci fossero rotture, spegnere il dispositivo immediatamente e interrompere la corrente elettrica. Potrebbe insorgere il rischio di incendio, ustioni o danni!
- Se il dispositivo, il cavo o la spina dovessero presentare danni, mettersi immediatamente in contatto con il fabbricante o con il servizio clienti per la riparazione o la sostituzione. Non applicare riparazioni fai-da-te, potrebbe essere pericoloso! Le riparazioni, effettuate da persone non autorizzate o l'applicazione di modifiche potrebbero far decadere le proprietà di impermeabilità e faranno decadere la garanzia e la responsabilità del fabbricante.
- Spegnere sempre l'apparecchio ed estrarre la spina dalla presa elettrica e lasciarlo raffreddare prima di toccarlo, installarlo, spostarlo, pulirlo o effettuare ogni manutenzione.
- Tenere i materiali leggermente infiammabili o materiali come pittura, bezina, bombolotti del gas ecc. lontani dal dispositivo. Non utilizzare il dispositivo in ambienti pericolosi come ad esempio nelle vicinanze di bombolotti del gas, tubature del gas o barattori sotto pressione. Ciò potrebbe causare esplosioni o incendi!
- Non inserire mai dita, matite o qualsiasi altro oggetto nell'apertura del dispositivo!
- Garantire un attento controllo se l'apparecchio viene utilizzato in presenza di bambini, soggetti disabili o animali domestici. L'apparecchio non è adatto all'utilizzo da parte di persone (compreso bambini) con limitazioni fisiche, sensoriali o mentali, nonché persone prive di esperienza e conoscenza, anche in presenza di controllo o se una persona responsabile della loro sicurezza ha fornito istruzioni riguardo l'utilizzo dell'apparecchio. Fare attenzione che i bambini non giochino con l'apparecchio.

- Tenere l'apparecchio lontano dalla portata dei bambini e non lasciarli mai senza la supervisione con il dispositivo. Nella scelta della posizione del dispositivo, assicurarsi di porlo lontano dalla portata dei bambini. Assicurarsi che non possano giocare con l'apparecchio.
- **Attenzione!** Non lasciare il radiatore in funzione senza supervisione; spegnerlo sempre prima ed estrarre la spina dalla presa elettrica. Non utilizzare programmatori, timer o altri dispositivi per azionare automaticamente il riscaldamento. Non utilizzare mai l'apparecchio con regolatori di voltaggi esterni come ad esempio un riduttore; ciò potrebbe provocare rischi alla sicurezza!

## DESCRIZIONE



Il radiatore EUROM GOLDEN 2000 ULTRA (RCD) c.q. 2500 ULTRA RCD è una stufa con diverse possibilità di utilizzo. Grazie al doppio isolamento la parte superiore (la parte dove viene appeso il supporto) non si riscalda estremamente. Il radiatore EUROM GOLDEN 2000 ULTRA (RCD) c.q. 2500 ULTRA è composto da:

1. Radiatore con sostegno, cavo elettrico e presa elettrica
2. Sostegno a muro (2x) con viti con alette per fissaggio
3. Tre sostegni (div. misure) per appendere al sostegno della tenda, ombrellone o simili, con due viti con alette
4. Set di catene con 2x2 moschettoni per appendere al soffitto
5. Telecomando (solo esecuzione RCD) e materiale di fissaggio.

Il radiatore EUROM GOLDEN 2000 ULTRA RCD c.q. 2500 ULTRA ha un sistema elettrico separato con ricevitore per telecomando e interruttore on/off (7) al lato.

## INSTALLAZIONE

Prima dell'installazione fissare il supporto (9) al dispositivo. Per fare ciò svitare la vite esagonale (10) con la chiave a brugola e estrarre la vite dal buco. Posizionare il sostegno (9) tra i due buchi come nell'immagine. Spingere il perno con la seconda vite attraverso i buchi e il sostegno. Riposizionare la prima vite esagonale e riavvitare saldamente con la chiave a brugola.

Il radiatore EUROM GOLDEN 2000 ULTRA (RCD) c.q. 2500 ULTRA può essere installato in 3 modi:

- Appendere al muro (o eventualmente soffitto) con un sostegno per muro

- Appendere ad un telaio (ombrellone, tenda o simili) con un braccio
- Appendere al soffitto con le catene

Per l'installazione eliminare l'imballaggio (compresa la protezione antiurto intorno alla lampada) e controllare che il dispositivo, il cavo elettrico e la presa non presentino danni. Scegliere accuratamente il posto per l'installazione del radiatore.

Controllare prima del fissaggio se le distanze minime di sicurezza rispetto all'ambiente scelto sono seguite:

Distanza minima del punto più basso del radiatore dal pavimento: 1,8 metri

Distanza minima del radiatore dall'oggetto irradiato: 1 metro

Distanza minima del lato superiore\* del radiatore dal soffitto ignifugo: 0,2 metri

Distanza minima del lato superiore\* del radiatore dalla tenda/ombrellone ecc.: 0,25 metri

Distanza minima dei lati del radiatore da pareti, ostacoli, oggetti: 0,5 metri

\* La parte superiore del radiatore, dove è fissato il sostegno per appendere il dispositivo.

Se l'apparecchio viene appeso fuori, assicurarsi che non sia soggetto in pieno al vento.

### 1- Appendere al muro (o eventualmente soffitto) con un sostegno per muro

- Il dispositivo deve essere preferibilmente montato su una superficie ignifuga. Inoltre la superficie deve essere a riparo da vibrazioni, totalmente verticale e abbastanza robusta da sostenere il dispositivo senza problemi e a lungo. Controllare che il materiale di fissaggio in dotazione (viti e stopper) siano della giusta misura, abbastanza robusti e adeguati alla superficie. Il materiale in dotazione è stato pensato per un muro in mattoni; nella scelta di altro materiale per altri tipi di superfici le consigliamo di rivolgersi ad un esperto.
- Fissare ora il sostegno a muro con i bulloni ad espansione in posizione orizzontale sul muro, vedi immagine.



- Appendere il radiatore da terrazzo con il braccio per appendere il dispositivo al sostegno a muro, vedi immagine. Fai entrare il più possibile il braccio nel sostegno a muro; il piccolo foro del braccio si troverà sotto al sostegno a muro. Fissare il radiatore per terrazzo con le viti ad aletta corte, girandole il più possibile nel foro del sostegno.



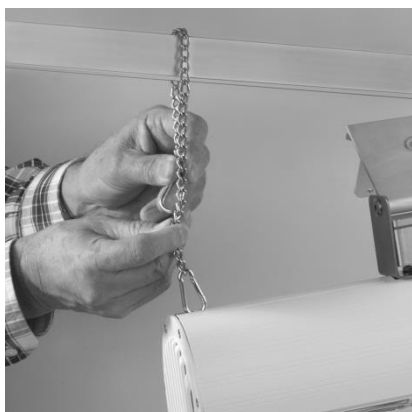
- Il radiatore può essere fissato al soffitto allo stesso modo. In questo caso le viti ad aletta debbono essere sostituite con una vite più resistente (non in dotazione), fissata per mezzo di uno stopper nel soffitto. Controllare regolarmente la sospensione!

## 2- Appendere ad un telaio (ombrellone, tenda o simili) con il braccio



- Assicurarsi che il telaio a cui si vuole fissare il radiatore sia sufficientemente resistente per sostenere il dispositivo a lungo e in sicurezza.
- Scegliere quale dei tre sostegni in dotazione è quello adeguato per il telaio; deve scegliere l'opzione più piccola.
- Portare il sostegno intorno al telaio, appoggiare il radiatore al sostegno e avvitarlo con 2 viti ad aletta (vedi immagine).

## 3- Appendere al soffitto con le catene



- Scegliere 2 punti per il fissaggio nel soffitto, distanti 40 cm l'uno dall'altro. Assicurarsi che il soffitto e il materiale di fissaggio siano sufficientemente resistenti e adeguati per sostenere a lungo il radiatore.
- Fissare gli anelli di sospensione nel soffitto (non in dotazione).
- Agganciare da una parte le catene ai punti di sospensione del radiatore mediante i moschettoni. I moschettoni dall'altra parte della catena vanno agganciati agli anelli di sospensione al soffitto. Tirando la catena tra anelli di

sospensione e poi fissando i moschettoni alla catena si può modificare l'altezza del radiatore (vedi foto). Tenere sempre in considerazione le distanze minime di sicurezza tra i muri, il soffitto, il pavimento ed altri oggetti!

### Per tutte le opzioni considerare che:

- In qualsiasi modo lei fissi GOLDEN ULTRA (RCD) c.q. 2500 ULTRA RCD, il cavo elettrico deve essere sempre lontano dal radiatore. Questo non può scaldarsi!
- La direzione di irradiazione del dispositivo deve essere aggiustata. Ciò può essere effettuato svitando leggermente con la chiave a brugola le viti. Dopo l'installazione riavvitare saldamente! Il radiatore può girare circa di 90°: dal sostegno a muro di 30° verso l'alto e fino a 60° verso il basso. Assicurarsi che il radiatore non sia rivolto direttamente e troppo vicino a materiali infiammabili!
- Avvitare di nuovo saldamente le viti e verificare che il dispositivo sia fissato saldamente. Il suo radiatore ad infrarossi è pronto per l'uso.
- Il radiatore EUROM GOLDEN 2000 ULTRA (RCD) c.q. 2500 ULTRA RCD, per la sicurezza personale, deve essere connesso ad un circuito elettrico, protetto da una messa a terra di massimo 30 mAmp.

Sotto alcune circostanze potrebbe essere interessante connettere il radiatore ad una rete elettrica permanentemente e regolarlo con un interruttore. Per garantire la sicurezza e la resistenza a polvere ed acqua dell'EUROM GOLDEN 2000 ULTRA (RCD) c.q. 2500 ULTRA RCD, ciò deve essere eseguito da un elettricista professionista.

## **USO**

Controllare prima di ogni utilizzo:

- che l'apparecchio non presenti danni.
- che l'apparecchio sia saldamente fissato. Vento, pioggia e forza di gravità possono a lungo termine danneggiare la sospensione del dispositivo.
- che oggetti, tende ed ombrelloni si trovino alla debita distanza di sicurezza.
- che la presa di corrente che si vuole utilizzare sia dell'adeguato voltaggio (220-240V-50Hz) e disponga di messa a terra.

Quando si attiva l'apparecchio per la prima volta (o dopo un lungo periodo di stallo), è necessario controllare con attenzione per i primi 10/15 minuti per assicurarsi che funzioni senza problemi.

### **Golden 2000 Ultra:**

Se tutto è a posto, inserire la spina nella presa elettrica. Il riscaldamento ad infrarossi inizierà così a funzionare. Per spegnere il dispositivo estrarre la spina dalla presa. Lasciare raffreddare il radiatore il tempo necessario.

### **Golden 2000 Ultra RCD:**

Il Golden 2000 Ultra RCD ha un telecomando che funziona con 2 batterie: AAA, 1,5 V. Rivolgere il telecomando durante il suo uso verso il ricevitore del radiatore da terrazzo (verso la parte elettrica). In presenza di ostacoli tra il telecomando e l'apparecchio, esso non funzionerà!

Togliere le batterie durante la stagione di stallo. Ciò prolungherà la vita utile del telecomando.

- Spostare l'interruttore on/off (7) laterale su 'I' (acceso)
- Attivare il dispositivo premendo il pulsante 'on' del telecomando. Il dispositivo ha una "accensione lenta" con una potenza del 33% (NB! Questo implica una sicurezza di tipo C). Dopo 4 secondi dall'accensione, il dispositivo passa automaticamente all'ultima potenza utilizzata. Al primo utilizzo, dopo 4 secondi il dispositivo passa ad una potenza del 100%.
- Con la freccia  $\wedge$  si può alzare il livello di riscaldamento.
- Con la freccia  $\vee$  si può abbassare il di riscaldamento.
- Premendo sul pulsante MAX si può passare direttamente alla massima potenza di riscaldamento.
- Per disattivare il dispositivo premere prima il pulsante 'off' del telecomando. Poi procedere portando l'interruttore su 'O' (spento). Estrarre infine la spina dalla presa. Lasciare raffreddare il radiatore il tempo necessario.



**Attenzione!** Quando si spegne il riscaldamento con il solo telecomando, il riscaldamento rimane acceso in 'stand-by'. Spegnere sempre l'apparecchio sia con il telecomando che estraendo la spina dalla presa elettrica!

## **PULIZIA - MANUTENZIONE - SERVIZIO DI ASSISTENZA AL CLIENTE - SMALTIMENTO**

### **Pulizia**

Questo dispositivo è protetto da una solida struttura di alluminio che non richiede alcuna manutenzione e dispone di una griglia di protezione per la lampada.

Prima di pulire la parte esterna, rimuovere sempre la spina dalla presa di corrente e lasciar raffreddare. Pulire il dispositivo con un panno pulito, morbido, senza pelucchi o una spazzola morbida. Non usare prodotti di pulizia aggressivi, spugnette abrasive o spazzole e prodotti chimici; ciò può danneggiare il materiale esterno! Non utilizzare mai prodotti infiammabili per la pulizia come solventi o spirito. Lasciare asciugare completamente il dispositivo prima della riattivazione.

Non immergere mai il dispositivo, il cavo elettrico o qualsiasi altra parte del dispositivo in acqua o altri liquidi. Ciò può causare scossa elettrica!

### **Manutenzione**

Il radiatore a infrarossi EUROM GOLDEN 2000 ULTRA (RDC) non ha alcuna parte che necessita di manutenzione o parti che possono essere sostituiti/riparati dall'utente. L'apparecchio è sigillato completamente (IP65, impermeabile al getto d'acqua) e non può essere aperto da persone non autorizzate.

La lampada è di qualità molto alta di tipo 'GOLDEN 2000 ULTRA Tube'. Ha una durata di vita utile stimata di 8000 ore di combustione e in condizioni normali non necessiterà la sua sostituzione. Un uso intensivo può portare alla sua usura e naturalmente la lampada potrebbe rompersi a causa di incidenti. Rivolgersi al proprio rivenditore o a un elettricista. La lampada ha un attacco speciale e non può essere sostituita o rimossa da persone non autorizzate.

### **Servizio di assistenza al cliente**

Eventuali riparazioni devono essere effettuate da specialisti del settore (rivenditore o elettricista professionista) per garantire la sicurezza. Danni e malfunzionamenti a seguito di riparazioni o modifiche effettuate da persone inesperte, ma anche incidenti, utilizzo scorretto, negligenza o manutenzione inappropriata e un utilizzo commerciale faranno decadere la garanzia.

Il fabbricante cerca continuamente di migliorare i suoi prodotti. Egli si riserva il diritto di apportare modifiche al prodotto o alla documentazione senza preavviso.

### **Smaltimento**

Questo apparecchio non può essere smaltito tra i rifiuti domestici, ma deve essere portato presso punti di raccolta e smaltimento specializzati.

### **DATI TECNICI**

<b>Modello</b>	<b>GOLDEN 2000 ULTRA</b>	<b>GOLDEN 2000 ULTRA (RCD)</b>	<b>GOLDEN 2500 ULTRA (RCD)</b>
<b>Voltaggio</b>	220/240V - 50Hz	220/240V - 50Hz	220/240V - 50Hz
<b>Potenza</b>	2000W	2000W	2500W
<b>Regolazioni</b>	100%	33-50-65-80-90-100%	33-50-65-80-90-100%
<b>Classe IP</b>	IP65	IP65	IP65
<b>Telecomando</b>	-	+	+
<b>Dimensioni</b>	48,5 x 13 x 11 (26,5)	56 x 13 x 11 (26,5)	61,8 x 13 x 11 (26,5)
<b>Peso</b>	2,6 kg	2,75 kg	3,0 kg

**GRACIAS**

Muchísimas gracias por haber elegido su calefactor de terraza EUROM. Ha sabido elegir. Esperamos que funcione tal y como usted lo desea.

Para aprovechar al máximo su lámpara de terraza es importante que lea y comprenda totalmente este manual de instrucciones de forma minuciosa. Preste especial atención a las normas de seguridad, que sirven para protegerle a usted y su entorno.

Guarde este manual de instrucciones para su consulta en el futuro. Guarde también el embalaje: es la mejor protección para su lámpara de terraza cuando la guarde fuera de temporada. Y si alguna vez le pasa el aparato a un tercero, entréguele el manual de instrucciones y el embalaje.

**INTRODUCCIÓN**

Su lámpara de infrarrojos EUROM GOLDEN 2000 ULTRA (RCD) c.q. 2500 Ultra RCD no calienta en primera instancia al aire de su entorno sino todos los objetos a su alcance. De ahí que su lámpara de infrarrojos sea muy eficaz y es ideal para usarla al aire libre.

La EUROM GOLDEN 2000 ULTRA (RCD) c.q. 2500 Ultra RCD tiene una serie de importantes ventajas:

- alto grado de impermeabilidad (totalmente a prueba de agua y polvo IP65)
- La bombilla especial de tubo «GOLDEN 2000 ULTRA (RCD) c.q. 2500 Ultra RCD»: una bombilla de alta calidad con una vida útil de 8000 horas de encendido. En circunstancias normales no habrá que sustituirla.

Utilice la lámpara por infrarrojos únicamente para la finalidad para la que se diseñó: calentar (los objetos en) un espacio o terraza. No cuelgue, por ejemplo, prendas alrededor para secarlas. Tenga en cuenta las distancias mínimas del aparato.

**NORMAS IMPORTANTES DE SEGURIDAD**

Cuando use aparatos eléctricos, hay que respetar en todo momento una serie de normas básicas de seguridad para evitar cualquier riesgo de incendios, electrochoque o daño físico, etc. Por lo tanto, lea detenidamente las normas de seguridad pero también las instrucciones sobre la ubicación y funcionamiento del aparato antes de arrancar el aparato.

- Antes de usarlo, compruebe que el voltaje indicado en el aparato coincide con la tensión del punto eléctrico donde o quiere enchufar. La instalación eléctrica tiene que cumplir con las normas válidas legales y normativa nacional.
- Utilice únicamente alargaderas y cajas de conexión si es seguro usarlas. La potencia eléctrica que se indica de alargadera y/o caja de conexión tiene que ser bastante superior a los aparatos conectados y el voltaje de la alargadera y/o caja de conexión tiene que coincidir con el que necesite los aparatos que se vayan a conectar. Las alargaderas y cajas de conexión tienen que cumplir con la normativa legal. Si utiliza una bobina, enrolle el cable totalmente.
- No coloque el aparato debajo o encima del enchufe de pared.
- Mantenga todos los objetos inflamables como muebles, cortinas, papel etc alejados del aparato (al menos 1 metro).

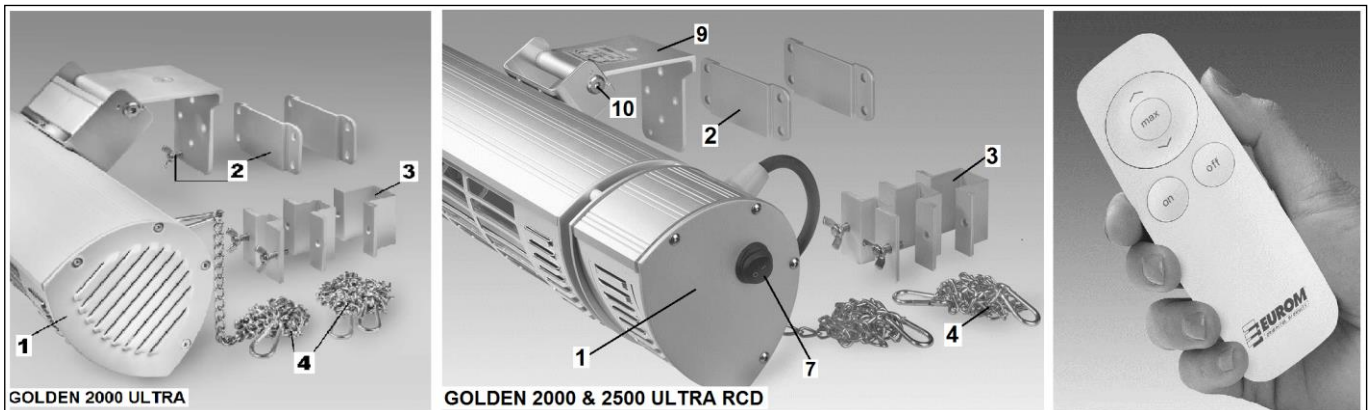
- A pesar de que la lámpara de terraza GOLDEN 2000 ULTRA (RCD) c.q. 2500 Ultra RCD es impermeable a los salpicones tenga cuidado con el agua. Procure que no caiga en el agua y no la exponga a grandes chorros de agua. No la toque con las manos húmedas e instale la lámpara de terraza de forma que no se pueda tocar o controlar desde la piscina, baño o ducha.
- Nunca cubra o bloquee la lámpara de terraza; si lo hace se sobrecalentará y habrá riesgo de incendio. Nunca cuelgue o coloque objetos como ropa, mantas, cojines, papel, etc en el aparato. Respete siempre la distancia mínima de 1 metro entre el aparato y los materiales inflamables.
- La carcasa y el frontal del aparato se calientan extremadamente cuando está en uso. Por lo tanto no toque el aparato cuando esté encendido: ¡puede provocar quemaduras! Procure que el viento u otro factor ambiental no lleve materiales inflamables cerca del aparato, Como cortinas, lonas de tiendas de campaña, banderas, películas de plástico, etc. Puede provocar daños por fuegos o incendios. Evite que ninguno de estos objetos cubra o bloquee el aparato.
- Procure que el cable eléctrico no cuelgue por bordes (afilados), no tenga que pasar por esquinas, no esté en un sitio donde lo puedan arrastrar y no toque superficies calientes.
- Si por cualquier razón el aparato cruje o pega chasquidos o funciona de forma interrumpida, o se da cuenta que hay regularidades o averías cuando está en uso, o si la carcasa de aluminio, el frontal, el cable o enchufe tienen grietas o similares, deje de usarlo inmediatamente y desenchúfelo. En ese caso puede haber riesgo de incendio, daños y perjuicios.
- Si el aparato, el cable eléctrico o el enchufe están dañados o averiados, llévelo a su proveedor, fabricante o un punto de servicio reconocido para que lo reparen o sustituyan. No realice usted mismo las reparaciones, eso puede ser peligroso. Cualquier reparación realizada por una persona no autorizada o modificación del aparato alteran la impermeabilidad al polvo y al agua del aparato y anulan la garantía y responsabilidad del fabricante.
- Apague siempre el aparato, desenchúfelo y deje que se enfríe antes de tocarlo, instalarlo, trasladarlo, limpiarlo o hacer tareas de mantenimiento.
- No guarde líquidos o materiales inflamables por luz como pintura, gasolina, depósitos de gas, etc en los alrededores del aparato. No use el aparato en un entorno con riesgo de incendios como cerca de depósitos de gas, conductos de gas o aerosoles. Esto es un riesgo de explosión o incendio.
- No introduzca los dedos, lápices o cualquier otro objeto por la apertura del aparato.
- Procure que haya siempre alguien vigilando cuando este aparato esté en uso cuando haya niños, personas con una discapacidad física o mascotas. Este aparato no es apto para que lo usen personas (niños incluidos) con una limitación física, sensorial o mental, o que carezcan de la experiencia y conocimiento, sin importar que una persona responsable de su seguridad les esté vigilando y les haya dado instrucciones sobre el uso del aparato. Hay que procurar que los niños no jueguen con el aparato.
- Mantenga el aparato alejado de los niños y no los deje nunca solos con el aparato. Cuando elija un sitio para colocar el aparato, tenga en cuenta que sea inaccesible para los niños. Vigile que no jueguen con el aparato.
- **¡Advertencia!** Tenga vigilado el aparato en todo momento si está en funcionamiento. Si tiene que dejarlo apáguelo y desenchúfelo. No utilice un programador, temporizador



u otra instalación que encienda automáticamente el calentador de terraza. No use el aparato tampoco con un regulador externo de voltaje como un dimmer o similar, esto podría ser un peligro.

## **DESCRIPCIÓN**

La lámpara de infrarrojos EUROM GOLDEN 2000 ULTRA (RCD) c.q. 2500 ULTRA RCD es una lámpara para terraza con diversas aplicaciones. Gracias al doble aislamiento la parte superior no se calienta demasiado (el lado donde se encuentra la abrazadera de suspensión). La lámpara de infrarrojos EUROM GOLDEN 2000 ULTRA (RCD) c.q. 2500



ULTRA RCD se compone de:

1. Lámpara con abrazadera de suspensión, cable eléctrico y enchufe
2. Soporte de muro (2x) con tuerca corta de mariposa como seguro
3. Tres soportes (div. medidas) para colgarla a un bastidor de tienda, sombrilla, etc, con dos tuercas de mariposa
4. Set de cadenas con 2x2 mosquetones para colgar desde el techo
5. Mando a distancia (sólo en la versión RCD)

y el material de fijación.

La EUROM GOLDEN 2000 ULTRA RCD c.q. 2500 ULTRA RCD tiene una pieza eléctrica aparte para el sensor del mando a distancia y un interruptor de encendido y apagado (7) en el lateral.

## **INSTALACIÓN**

Antes de instalarlo fije primero la abrazadera de suspensión (9) a la lámpara. Suelte el primer tornillo para tuberías (10) con la llave hexagonal y saque la clavija con el otro tornillo del agujero. Coloque la abrazadera de suspensión (9) entre ambos agujeros como se muestra en la figura. Vuelva a colocar la clavija con el segundo tornillo pasando por los agujeros y la abrazadera de suspensión. Vuelva a colocar el primer tornillo para tuberías y fíjelo bien con la llave hexagonal.

La lámpara de infrarrojos EUROM GOLDEN 2000 ULTRA (RCD) c.q. 2500 ULTRA RCD se puede instalar de 3 formas:

- Colgarse de un muro (o del techo) con un soporte de muro
- Colgarse de un bastidor (sombrilla, tienda, etc) con la abrazadera
- Colgarse del techo con las cadenas

Antes de instalarlo, retire todo el material de embalaje (material amortiguador incluido alrededor de la bombilla) y compruebe que el aparato, el cable eléctrico y el enchufe no estén dañados.

Elija bien donde colocar su lámpara de infrarrojos.

Antes de fijarla, compruebe que se mantienen las distancias mínimas de seguridad en el entorno:

Distancia mínima más baja de la lámpara al suelo: 1,8 metros

Distancia mínima de la lámpara - objeto a calentar: 1 metro

Distancia mínima entre parte superior\* de la lámpara y techo ignífugo: 0,2 metros

Distancia mínima entre parte superior\* de la lámpara y lona de tienda, sombrilla: 0,25 metros

Distancia mínima entre lateral de la lámpara y paredes, obstáculos, objetos: 0,5 metros

\* La parte superior de la lámpara es el lateral donde se encuentra la abrazadera de suspensión

Si cuelga el aparato fuera, tenga en cuenta que no esté suspendido donde le dé el viento.

### 1- Cómo colgar de un muro (o del techo) con un soporte de muro

- Hay que montar el aparato sobre una superficie ignífuga. Esta superficie tiene que estar en un sitio sin vibraciones, donde pueda estar totalmente vertical y que sea lo suficientemente sólida para aguantar el aparato durante mucho tiempo y sin problemas. Compruebe que el material de fijación suministrado (tornillos y clavijas) sean los adecuados, aptos y lo suficientemente fuertes para la superficie. El material suministrado es para un muro de ladrillo; para cualquier otra superficie consulte con un especialista el material que necesita.
- Fije el soporte de muro con los cuatro pernos extensibles suministrados de forma totalmente horizontal al muro, vea fig.



- Cuelgue la lámpara de terraza con la abrazadera de suspensión en el soporte de muro, vea fig. Deslice la abrazadera lo máximo posible por el soporte de muro; el pequeño agujero en la abrazadera saldrá por debajo del soporte de muro. Asegure la lámpara de terraza girando la tuerca corta de mariposa suministrada lo máximo posible en el agujerito en la abrazadera de suspensión.
- La lámpara de terraza se puede colgar de la misma forma del techo. En ese caso se tiene que sustituir la tuerca de mariposa por un



tornillo sólido (no suministrado) que se fije al techo con una clavija. Compruebe las fijaciones con regularidad.

## 2 - Cómo colgar de un bastidor (sombilla, tienda, etc) con la abrazadera



- Compruebe que el bastidor, del que quiere colgar la lámpara, sea lo suficientemente fuerte para soportar el peso durante bastante tiempo de forma segura.
- Elija cual de las tres abrazaderas suministradas es la apta para el bastidor; elija la opción más pequeña posible.
- Deslice la abrazadera por el bastidor, ponga ahí la lámpara y fije la abrazadera en la abrazadera de suspensión con las 2 tuercas de mariposa (vea fig.)

## 3- Cómo colgar del techo con las cadenas



- Elija 2 puntos de suspensión en el techo, a una distancia de 40 cm entre ellos. Compruebe que el techo y el material de fijación sea lo suficientemente fuerte y apto para aguantar el peso del calentador durante largo tiempo.
- Fije las arandelas de suspensión al techo (no suministradas).
- Enganche las cadenas, de un extremo a los puntos de suspensión de la lámpara con el mosquetón. Los mosquetones al otro extremo de la cadena los engancha en las arandelas de suspensión del techo. Tirando de la

cadena a través de la arandela de suspensión y fijando el segundo mosquetón a la cadena, puede colgar la lámpara más alto (vea fig.) Mantenga siempre las distancias mínimas hasta el techo, suelo, paredes y objetos.

### Para todas las opciones tenga en cuenta:

- No importa cómo instale el GOLDEN ULTRA (RCD) c.q. 2500 ULTRA RCD, no ponga el cable nunca cerca de la lámpara. No se puede calentar.
- Regule el ángulo deseado del aparato. Eso se hace soltando ambos tornillos de tubo con la llave hexagonal. Una vez haya regulado el ángulo, vuelva a fijar bien los tornillos. La lámpara se puede girar unos 90°: en el caso de fijación a pared desde 30° en diagonal hasta unos 60° hacia abajo. Cuando cambie la dirección de la lámpara, compruebe que el calor no esté a corta distancia de materiales inflamables.
- Vuelva a fijar bien todos los tornillos y compruebe que el aparato está totalmente bien fijado. Ya puede empezar a usar su lámpara de infrarrojos.
- Por su propia seguridad hay que conectar la EUROM GOLDEN 2000 ULTRA (RCD) c.q. 2500 ULTRA RCD a una instalación eléctrica, protegida con un interruptor de tierra de 30 mA máximo.

Según las circunstancias puede ser interesante conectar la lámpara a la red eléctrica y manejarlo con un interruptor. Para garantizar la seguridad y la impermeabilidad al agua y al polvo de la EUROM GOLDEN 2000 ULTRA (RCD) c.q. 2500 ULTRA RCD, un electricista reconocido tiene que realizar la conexión.

### USO

Antes de cada uso, compruebe:

- que el aparato no muestre ningún daño.

- que el aparato todavía esté bien fijado. El viento, la lluvia o la fuerza de gravedad pueden hacer que se suelte la fijación al cabo de un tiempo.
- que no haya ningún objeto, lonas, sombrillas, etc dentro de la distancia mínima de seguridad.
- que el enchufe que quiera usar sea del voltaje correcto (220-240V-50Hz) y que sea un contacto de tierra.

Cuando ponga en marcha el aparato por primera vez (o después de un tiempo) tiene que observar con atención el aparato los primeros 10 o 15 minutos para asegurarse de que funciona sin problemas.

### **Golden 2000 Ultra:**

Si todo está bien, enchufe el aparato. La lámpara de infrarrojos empezará a funcionar. Para detener el aparato, desenchúfelo. La lámpara necesita tiempo para enfriarse.

### **Golden 2000 Ultra RCD:**

La Golden 2000 Ultra RCD tiene un mando a distancia que funciona con 2 baterías: AAA, 1,5V.

Cuando esté en uso, apunte el mando a distancia al sensor de la lámpara de terraza (en la pieza eléctrica). El mando a distancia no funcionará si hubiera obstáculos entre este y el aparato.

Fuera de temporada, sáquele las baterías. Eso alargará la vida útil del mando a distancia.

- Ponga el interruptor de encendido/apagado (7) del lateral del aparato en «I» (encendido)
- Encienda el aparato dándole al botón «on» del mando a distancia. El aparato arranca lentamente con una capacidad del 33% (Nota: Para esto hace falta un fusible del tipo C). 4 segundos después de encenderlo, el automático activa la última potencia utilizada. Cuando se usa por primera vez, a los 4 segundos funciona al 100% de potencia.
- Con la flecha  $\wedge$  puede subir el nivel de calefacción.
- Con la flecha  $\vee$  puede bajar el nivel de calefacción.
- Pulsando el botón MAX se activa directamente el nivel máximo de calefacción.
- Para detener al aparato, pulse primero en el botón «off» del mando a distancia. Después lo apaga, poniendo el interruptor de encendido/apagado en «O» (apagado). Finalmente desenchúfelo. La lámpara necesita tiempo para enfriarse.



**Advertencia!** Si apaga el aparato solo con el mando a distancia, se queda en modo «stand-by». Por lo tanto apague siempre el aparato con el mando a distancia y el interruptor de encendido/apagado y desenchúfelo.

## **LIMPIEZA - MANTENIMIENTO - SERVICIO - ELIMINACIÓN**

### **Limpieza**

Este aparato se compone de una carcasa sólida de aluminio que no necesita mantenimiento y un rejilla de protección en la lámpara.

Antes de limpiar la parte exterior, desenchufe el aparato siempre y deje que la lámpara se enfríe. Limpie el aparato con un trapo suave y limpio que no suelte pelusa o con un cepillo suave. No utilice ningún limpiador agresivo, estropajos o cepillos duros o

limpiadores químicos; eso podría dañar el material. No utilice limpiadores inflamables como aguarrás o alcohol metílico. Deje que el aparato se seque bien antes de volver a ponerlo en funcionamiento.

No sumerja nunca el enchufe, cable eléctrico o cualquier parte del aparato en agua o cualquier líquido. Eso podría provocar un electrochoque.

### **Mantenimiento**

La lámpara por infrarrojos EUROM GOLDEN 2000 ULTRA (RCD) no cuenta con ninguna pieza que requiera mantenimiento o que el usuario tenga que sustituir/reparar. El aparato es muy hermético (IP65, grado de protección al agua) y no lo puede abrir una persona no capacitada.

La bombilla es del tipo de muy alta calidad «GOLDEN 2000 ULTRA Tube». Se espera que tenga una vida útil de 8000 horas de encendido y con un uso normal no hace falta sustituirla. Si se usa de forma muy intensiva puede provocar que se deteriore más rápidamente y que por lo tanto la bombilla se pueda romper por accidente. En ese caso, consulte con su proveedor o electricista reconocido. La bombilla tiene una conexión especial y no la puede retirar o sustituir una persona no autorizada.

### **Servicio**

Cualquier posible reparación la tiene que realizar un especialista capacitado (proveedor o electricista reconocido) para así garantizar la seguridad. Cualquier daño y avería como consecuencia de reparaciones o modificaciones en el aparato realizadas por uno mismo, accidentes, mal uso, negligencia, mantenimiento incorrecto/insuficiente y uso comercial hacen que la garantía pierda su validez.

El fabricante se esfuerza continuamente para mejorar sus productos. Se mantiene el derecho de modificar el producto o la documentación sin notificar previamente.

### **Eliminación**

Este aparato no se debe tratar como residuo doméstico, sino que se tiene que entregar en el punto blanco de su ciudad para su reciclaje y/o procesamiento.

## **DATOS TÉCNICOS**

<b>Modelo</b>	<b>GOLDEN 2000 ULTRA</b>	<b>GOLDEN 2000 ULTRA (RCD)</b>	<b>GOLDEN 2500 ULTRA (RCD)</b>
<b>Voltaje</b>	220/240V - 50Hz	220/240V - 50Hz	220/240V - 50Hz
<b>Potencia</b>	2000W	2000W	2500W
<b>Ajustes</b>	100%	33-50-65-80-90-100%	33-50-65-80-90-100%
<b>Clase de protección IP</b>	IP65	IP65	IP65
<b>Mando a distancia</b>	-	+	+
<b>Medidas</b>	48,5 x 13 x 11 (26,5)	56 x 13 x 11 (26,5)	61,8 x 13 x 11 (26,5)
<b>Peso</b>	2,6 kg	2,75 kg	3,0 kg

**AGRADECIMENTO**

Muito obrigado por ter adquirido o aquecedor de terraço EUROM. Fez uma boa escolha! Esperamos que este aparelho satisfaça todos os seus desejos.

Para desfrutar ao máximo do seu aquecedor de terraço é importante ler atenta e integralmente o manual de instruções antes de o utilizar e entender o seu conteúdo. Preste especial atenção às normas de segurança pois estas vêm mencionadas para garantir a sua segurança e a do seu ambiente circundante.

Guarde o manual de instruções para futura consulta. Guarde também a embalagem porque esta é a melhor proteção para o refletor de terraço durante o seu armazenamento fora da estação. Se alguma vez fizer transmissão do aparelho a alguém, entregue-o juntamente com o manual de instruções e a embalagem.

**INTRODUÇÃO**

Em primeiro lugar, o seu refletor infravermelho EUROM GOLDEN 2000 ULTRA (RCD) c.q. 2500 Ultra RCD aquece todos os objetos dentro do seu alcance em vez de aquecer o ar circundante. Por esta razão o seu refletor infravermelho é muito eficaz e extremamente adequado para ser utilizado ao ar livre.

O EUROM GOLDEN 2000 ULTRA (RCD) c.q. 2500 Ultra RCD dispõe de umas boas vantagens:

- o elevado grau de resistência à água (completamente resistente a pó e salpicos de água, IP65)
- a lâmpada especial 'GOLDEN 2000 ULTRA (RCD) c.q. 2500 Ultra RCD tube': uma lâmpada superior com uma expectativa de 8000 horas de funcionamento. Por essa razão não será, em circunstâncias normais, necessário substituí-la.

Utilize o refletor infravermelho exclusivamente para a finalidade para o qual foi concebido: o aquecimento de (os objetos dentro/em) um espaço ou terraço. Portanto não pendure, p.ex., produtos têxteis para secá-los, mas leve em conta as distâncias mínimas até ao aparelho!

**MEDIDAS DE SEGURANÇA IMPORTANTES**

Ao utilizar aparelhos elétricos devem ser sempre observadas certas regras de segurança básicas para evitar o risco de incêndio, choque elétrico ou lesão física, etc. Portanto leia as regras de segurança, as instruções de instalação e de funcionamento do aparelho cuidadosamente antes de utilizar o aparelho.

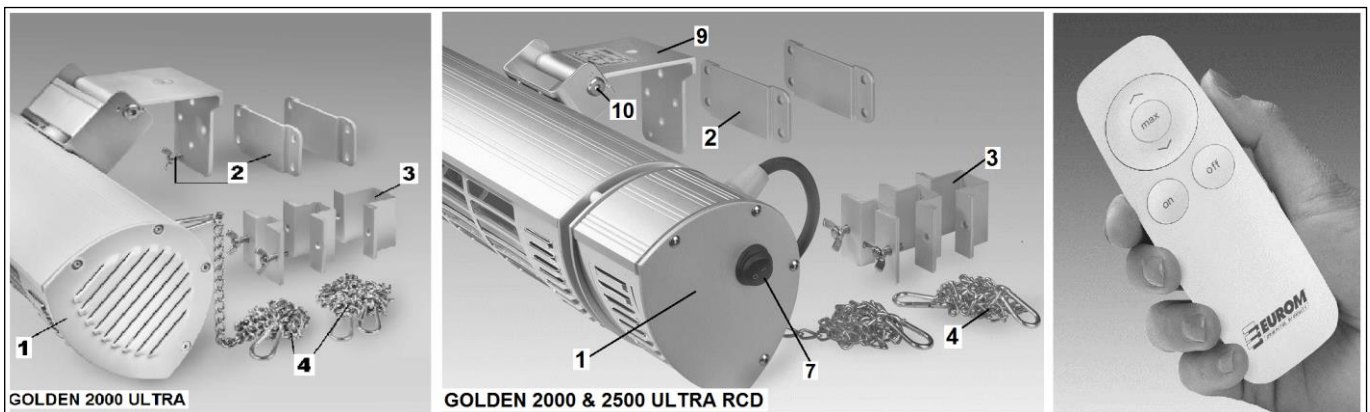
- Antes de utilizar o aparelho, verifique se a voltagem indicada no aparelho corresponde à tensão do ponto elétrico a qual deseja ligar o aparelho. A alimentação elétrica deve cumprir as normas legais e regulamentares nacionais aplicáveis.
- Os cabos de extensão ou caixas de derivação de eletricidade só podem ser usados se estes forem utilizados de forma segura. A tensão elétrica indicada no cabo de extensão e/ou na caixa de derivação de eletricidade deve ser mais que suficiente para o equipamento a ligar e a tensão para o qual a extensão e/ou a caixa de derivação se destina deve corresponder com o exigido pelo equipamento a ser ligado. Tanto os cabos de extensão como as caixas de derivação devem atender as normas legais. Se

utilizar um enrolador, desenrole o cabo por inteiro! Não passe o cabo por baixo de um tapete, não o cubra com tapetes, passadeiras ou coisas de género e mantenha o cabo fora do caminho.

- Não coloque o aparelho diretamente em cima ou por baixo de uma tomada
- Mantenha objetos inflamáveis tais como móveis, cortinas, papel, etc. fora do alcance do aparelho (pelo menos a 1 metro de distância!)
- Apesar do refletor de terraço GOLDEN 2000 ULTRA (RCD) c.q. 2500 Ultra RCD ser resistente a salpicos de água, deve ter cuidado com a água. Assegure-se que o aparelho não possa cair na água e não o exponha a jatos de água fortes. Não toque no aparelho com as mãos molhadas e instale o refletor de terraço de tal modo que não possa ser tocado ou operado a partir de uma piscina/banheira ou chuveiro.
- Não cubra ou bloqueie nunca o refletor de terraço; isto pode causar sobreaquecimento e perigo de incêndio. Não pendure ou coloque nunca objetos tais como roupa, cobertores, almofadas, papel, etc. em cima do aparelho. Cumpra sempre a distância mínima de 1 metro entre o aparelho e materiais inflamáveis.
- A caixa e a parte frontal do aparelho tornam-se extremamente quentes durante a sua utilização. Portanto não toque no aparelho durante a sua utilização: isto provoca queimaduras! Preste atenção ao vento ou outro fator ambiental e impeça que este sopra materiais inflamáveis para perto do aparelho. Pense por exemplo em cortinas, tecidos de tendas, bandeiras, películas de plástico, etc. Isto pode causar queimaduras superficiais ou incêndio. Certifique-se de que estes objetos não cubram ou bloqueiam o aparelho.
- Certifique-se de que o cabo elétrico não esteja pendurado sobre arestas (afiadas), não esteja demasiado dobrado, não possa ser arrastado e não esteja em contacto com superfícies quentes.
- Se, por qualquer razão, o aparelho começar a rachar ou a estalar ou se este parar de funcionar, se notar durante o funcionamento do aparelho defeitos ou mau funcionamento, ou se a caixa de alumínio, a frente ou o cabo elétrico ou a ficha apresentar rachas ou qualquer coisa de género, desligue o aparelho imediatamente e desconecte a fonte de alimentação. Deste modo evita qualquer perigo de incêndio, lesão ou danos!
- Se o aparelho, o cabo elétrico ou a ficha de alimentação demonstrar algum dano ou avaria, dirija-se ao seu fornecedor, fabricante ou ponto de serviço qualificado para reparação ou substituição. Não efetue nunca reparações por iniciativa própria pois isto pode ser perigoso! Qualquer reparação ou modificação ao aparelho efetuada por pessoas não autorizadas neutraliza a resistência do aparelho ao pó e à água sendo, por consequência, anulada a garantia e a responsabilidade do fabricante.
- Desligue sempre o aparelho, retire a ficha da tomada e deixe-o arrefecer antes de o tocar, instalar, deslocar, limpar ou efetuar algum serviço de manutenção.
- Não guarde líquidos inflamáveis ou materiais como tinta, gasolina, botijas de gás, etc., nas imediações do aparelho. Não utilize o aparelho em ambientes inflamáveis, como perto de botijas de gás, condutas de gás ou pulverizadores. Isto pode causar explosões e incêndios!
- Não meta nunca dedos, lápis ou qualquer outro objeto num orifício do aparelho!

- Certifique-se de que há supervisão adequada aquando da utilização deste aparelho na presença de crianças, deficientes ou animais de estimação. Este aparelho não é adequado para ser utilizado por pessoas (e crianças) com limitações físicas, sensoriais ou mentais ou por pessoas com falta de conhecimento ou, mesmo se houver supervisão ou tenham sido dadas instruções a respeito do uso do aparelho por um pessoa responsável pela sua segurança. Certifique-se de que as crianças não brinquem com o aparelho.
- Mantenha o aparelho fora do alcance de crianças e nunca as deixe sozinhas com o aparelho. Ao escolher o lugar para instalar o aparelho, certifique-se que as crianças não tenham acesso ao aparelho e não possam brincar com ele.
- **Aviso!** Nunca abandone o aparelho em funcionamento, mas desligue-o e retire a ficha da tomada. Portanto também não utilize nenhum programador, temporizador ou qualquer outro dispositivo para ligar o aquecedor de terraço automaticamente. Não utilize o aparelho com um regulador de tensão externa como um regulador de intensidade ou qualquer coisa de género; isto também pode ser perigoso!

## DESCRIÇÃO



O refletor infravermelho EUROM GOLDEN 2000 ULTRA (RCD) c.q. 2500 ULTRA RCD é um refletor de terraço com várias opções de aplicação: Graças ao duplo isolamento, a parte superior (o lado onde o suporte de fixação está fixado) não fica extremamente quente. O refletor infravermelho EUROM GOLDEN 2000 ULTRA (RCD) c.q. 2500 ULTRA RCD é composto por:

1. Refletor com suporte de fixação, cabo elétrico e ficha
2. Suporte para parede (2x) com porca de orelhas curta para fixação.
3. Três suportes (diversos tamanhos) para suspensão a estruturas de tenda, guarda-sóis e outros objetos similares, com duas porcas de orelhas.
4. Conjunto de correntes com 2x2 mosquetões para suspensão ao teto.
5. Telecomando (apenas no exemplar RCD)

E o material de montagem.

O EUROM GOLDEN 2000 ULTRA RCD c.q. 2500 ULTRA RCD dispõe de uma parte elétrica separada com o ponto de receção para o telecomando e um interruptor on/off (7) na lateral.



## **INSTALAÇÃO**

Antes da instalação, fixe o suporte de suspensão (9) ao aparelho. Para tal desaperte com a ajuda da chave sextavada o primeiro parafuso sextavado interno (10) e retire o pino do buraco com o outro parafuso. Coloque o suporte de suspensão (9) entre ambas as fendas de parafusos tal como ilustrado. Volte a empurrar o pino com o segundo parafuso pelas fendas dos parafusos e suporte de suspensão. Volte a colocar o primeiro parafuso sextavado interno e aperte-o bem com a chave sextavada.

O EUROM GOLDEN 2000 ULTRA (RCD) c.q. 2500 ULTRA RCD pode ser instalado de três maneiras:

- Pendurado a uma parede (ou teto) por meio do suporte de parede
- Pendurado a uma armação (guarda-sol, tenda, etc.) por meio de um suporte
- Pendurado ao teto por meio de correntes

Antes de dar início à instalação, retire todo o material de embalagem (incl. o material de absorção de choque em volta da lâmpada) e verifique se o aparelho, cabo elétrico ou ficha demonstra algum dano.

Escolha cuidadosamente o lugar certo para instalar o seu refletor infravermelho.

Antes de dar início à montagem, verifique se as distâncias mínimas de segurança para o meio ambiente são respeitadas no local escolhido:

Distância mínima, menor ponto refletor – pavimento: 1,8 metros

Distância mínima refletor - objeto irradiado: 1 metro

Distância mínima, topo\* do refletor – teto não inflamável: 0,2 metros

Distância mínima, topo\* do refletor – lona de tenda, guarda-sol, etc.: 0,25 metros

Distância mínima, parte lateral do refletor – paredes, obstáculos, objetos: 0,5 metros

\* Por topo do refletor entende-se o lado onde se encontra fixado o suporte de suspensão.

Se pendurar o aparelho ao ar livre, certifique-se que este não esteja constantemente exposto ao vento.

### **1 - Pendurar numa parede (ou teto) por meio do suporte de parede**

- O aparelho deve, de preferência, ser montado numa superfície não inflamável. De resto esta superfície deve ser livre de vibrações, totalmente vertical e deve ser suficientemente forte para suportar o aparelho durante um longo período de tempo sem qualquer problema. Verifique se o material de fixação fornecido (parafusos e buchas) apropriado, é suficientemente forte e se é adequado para a superfície. O material fornecido é apropriado para uma parede de tijolos; no caso de outras superfícies, aconselhe-se com um técnico acerca do tipo de material mais adequado.
- Agora fixe o suporte de parede com os quatro chumbadores de unha fornecidos numa posição totalmente horizontal na parede, veja-se a imagem.

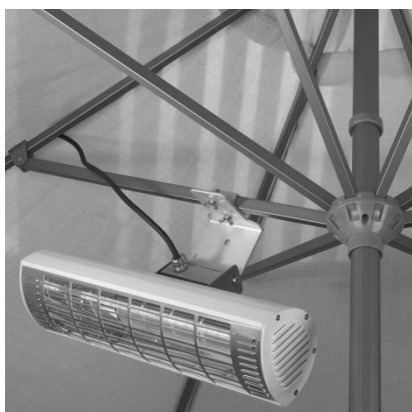




- Pendure o refletor de terraço com o suporte de suspensão no suporte de parede, veja a imagem. Encaixe o suporte, tanto quanto possível, no suporte de parede; o pequeno orifício no suporte aparece por debaixo do suporte de parede. Fixe o refletor de terraço apertando o parafuso de orelhas curto fornecido, tanto quanto possível, no pequeno buraco do suporte de suspensão.
- O refletor de terraço pode ser fixado da mesma maneira ao teto. Nesse caso deve substituir o parafuso de orelhas por um parafuso mais forte (não incluído) a ser fixado ao teto por meio de uma bucha. Verifique com frequência se o aparelho está adequadamente fixado!

uma bucha. Verifique com frequência se o aparelho está adequadamente fixado!

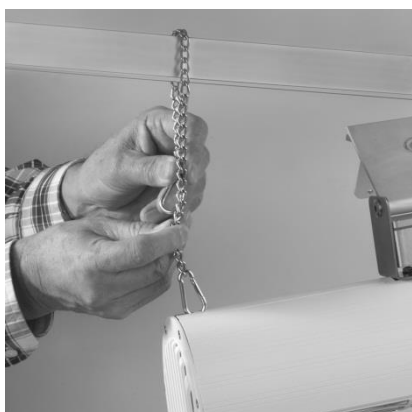
## 2 - Pendurar a uma armação (guarda-sol, tenda, etc.) por meio de um suporte



- Certifique-se de que a armação à qual deseja pendurar o refletor de terraço é suficientemente forte para suportar o refletor de terraço por um longo período de tempo.
- Escolha o suporte mais adequado para a armação; deve optar pela opção mais pequena possível.
- Monte o suporte na armação, coloque o refletor de terraço contra o suporte e aperte o suporte ao suporte de suspensão com duas porcas de orelhas (ver figura).

•

## 3 - Pendurar ao teto por meio de correntes



- Escolha dois pontos de suspensão no teto, a 40 cm de distância um do outro. Verifique se o teto e o material de fixação são suficientemente fortes e adequados para suportar o aquecedor por um longo período de tempo.
- Monte os olhais de suspensão no teto (não fornecidos).
- Pendure as correntes de um lado aos pontos de suspensão do aquecedor por meio do mosquetão. Os mosquetões no outro lado da corrente devem ser pendurados aos olhais de suspensão fixados ao teto. Puxando a corrente pelo olhal de suspensão e fixando o

segundo mosquetão à corrente, pode pendurar o refletor a uma altura mais alta (ver figura). No entanto, não se esqueça das distâncias mínimas para com o teto, pavimento, paredes e objetos!

### Aplicável em todas as opções:

- Mantenha o cabo elétrico sempre distante do aquecedor, independentemente de que modo o GOLDEN ULTRA (RCD) c.q. 2500 ULTRA RCD é instalado. Este cabo não deve aquecer!

- Determine o ângulo de radiação desejado do aparelho. Isto pode ser efetuado desapertando ambos os parafusos sextavados com a ajuda da chave sextavada. Depois de determinar o ângulo, volte a apertar os parafusos adequadamente! O refletor pode girar aproximadamente 90°: no caso de fixação à parede 30° para cima até cerca de 60° para baixo: Ao colocar o aquecedor na posição desejada, assegure-se de que este não se encontre demasiado perto de objetos inflamáveis!
- Agora volte a apertar bem todos os parafusos e verifique se o aparelho está bem preso. Agora o seu refletor infravermelho está pronto para ser utilizado.
- Por motivos de segurança o EUROM GOLDEN 2000 ULTRA (RCD) c.q. 2500 ULTRA RCD deve ser ligado a um sistema elétrico com um interruptor de corrente diferencial residual de no máximo 30 mAmp.

Sob certas circunstâncias, pode ser atrativo ligar o refletor diretamente à rede elétrica e operá-lo com um interruptor.

Para garantir a segurança e a resistência a pó e água do EUROM GOLDEN 2000 ULTRA (RCD) c.q. 2500 ULTRA RCD, esta ligação deve ser feita por um electricista qualificado.

### **UTILIZAÇÃO**

Antes de cada utilização, verifique:

- se o aparelho não demonstra nenhum dano.
- se o aparelho está devidamente seguro. No decorrer do tempo, o vento, chuva e a gravidade podem soltar o aparelho.
- se não há objetos, lonas, guarda-sóis, etc. dentro da distância de segurança especificada.
- se a tomada que deseja utilizar dá a voltagem correta (220-240V-50Hz) e dispõe de uma ligação terra.

Ao utilizar o aparelho pela primeira vez (ou depois de um longo período), deve controlar cuidadosamente o aparelho durante os primeiros 10 a 15 minutos para se assegurar que ele funciona perfeitamente.

#### **Golden 2000 Ultra:**

Quando tudo estiver em ordem, pode inserir a ficha na tomada. Agora o refletor infravermelho será acionado. Para desligar o aparelho basta tirar a ficha da tomada. Deixe o refletor arrefecer.

#### **Golden 2000 Ultra RCD:**

O Golden 2000 Ultra RCD dispõe de um telecomando que funciona com duas pilhas: AAA, 1,5V.

Durante a utilização, aponte o telecomando para o ponto de receção do refletor de terraço (situado na parte elétrica). Se houver obstáculos entre o telecomando e o aparelho, este não funcionará!

Retire as pilhas fora da época, o que prolonga a vida útil do telecomando!

- Carregue no interruptor ligar/desligar (7) situado na lateral do aparelho em 'I' (ligar)
- Ligue o aparelho carregando no botão 'on' do telecomando. O dispositivo tem um "arranque lento" a uma potência de 33% (Nota: É necessário um fusível tipo C). Quatro segundos após o arranque, altera automaticamente para a potência utilizada anteriormente. Na primeira utilização, altera para uma potência de 100% após quatro segundos.
- Com a seta  $\wedge$ , é possível alterar para um nível de aquecimento superior
- Com a seta  $\vee$ , é possível alterar para um nível de aquecimento inferior

- Ao premir o botão MAX coloca o dispositivo no nível de aquecimento superior.
- Para desligar o aparelho deve primeiro carregar no botão 'off' do telecomando. Depois carregue no interruptor ligar/desligar em 'O' (desligar) para o desligar. Por fim, retire a ficha da tomada. Deixe o refletor arrefecer.



**Aviso!** Se desligar o aparelho apenas com o telecomando, o aparelho fica na posição 'standby'. Portanto desligue sempre o aparelho com o telecomando e o interruptor ligar/desligar e retire a ficha da tomada!

## **LIMPEZA – MANUTENÇÃO – SERVIÇO - REMOÇÃO**

### **Limpeza**

Este aparelho compõe-se de uma caixa de alumínio resistente e livre de manutenção com uma grelha de proteção para a lâmpada.

Antes de limpar o exterior, retire sempre a ficha da tomada e deixe a lâmpada arrefecer.

Limpe o aparelho com um pano limpo, macio e sem fiapos ou com uma escova macia.

Não utilize produtos de limpeza abrasivos, esfregões ou escovas e produtos químicos de limpeza; que possam danificar o material. Não utilize nunca produtos de limpeza inflamáveis, como benzina ou álcool. Deixe o aparelho secar completamente antes de o usar novamente.

Não mergulhe nunca a ficha, o cabo elétrico ou qualquer outra parte do aparelho em água ou qualquer outro líquido. Isso pode causar um choque elétrico!

### **Manutenção**

O refletor infravermelho EUROM GOLDEN 2000 ULTRA (RCD) não contém peças que necessitam de manutenção ou substituição/reparação por parte do utilizador. O aparelho está bem vedado (IP65, salpicos) e, portanto, não deve ser aberto por pessoas não autorizadas.

A lâmpada tipo 'GOLDEN 2000 ULTRA Tube' é de alta qualidade. Esta lâmpada tem uma expectativa de vida de 8.000 horas portanto não precisará de ser substituída no caso de utilização normal. A utilização intensiva do aparelho pode levar ao envelhecimento mais rápido da lâmpada. Além disso esta também se pode partir no caso de um acidente.

Nesse caso dirija-se ao seu fornecedor ou um electricista qualificado. Esta lâmpada dispõe de uma conexão especial e não deve ser retirada ou substituída por pessoas não autorizadas.

### **Serviço**

Quaisquer reparações devem ser efetuadas por especialistas formados (fornecedor ou electricista qualificado) para garantir a segurança. Qualquer dano ou avaria provocada por reparações ou modificações ao aparelho efetuadas por iniciativa própria ou no caso de acidentes, abuso, negligência, falta de manutenção ou manutenção inadequada e o uso comercial anula a garantia.

O fabricante está constantemente à procura de modos para melhorar os seus produtos. Por essa razão o fabricante reserva-se o direito de alterar o produto ou a documentação sem aviso prévio.

### **Remoção**

É proibido descartar este aparelho com se fosse lixo doméstico. O aparelho deve ser entregue num ponto de recolha de dispositivos para reciclagem/processamento.

### **DADOS TÉCNICOS**

<b>Tipo</b>	<b>GOLDEN 2000 ULTRA</b>	<b>GOLDEN 2000 ULTRA (RCD)</b>	<b>GOLDEN 2500 ULTRA (RCD)</b>
<b>Voltagem</b>	220/240V - 50Hz	220/240V - 50Hz	220/240V - 50Hz
<b>Potência</b>	2000W	2000W	2500W
<b>Definições</b>	100%	33-50-65-80-90-100%	33-50-65-80-90-100%
<b>Classe IP</b>	IP65	IP65	IP65
<b>Telecomando</b>	-	+	+
<b>Dimensões</b>	48,5 x 13 x 11 (26,5)	56 x 13 x 11 (26,5)	61,8 x 13 x 11 (26,5)
<b>Peso</b>	2,6 kg	2,75 kg	3,0 kg

**CE-verklaring / declaration / Erklärung / declaration / Prohlášení /  
Vyhlásenie / Declarație / Erklæring / Dichiarazione / Declaración / Afirmação**

Hierbij verklaart ondergetekende / *Herewith declares the signer* / Hiermit erkl rt der  
Unterzeichnende / *Le soussign * / Podepsan  t mto prohlařuje / *Podp san  t mto  
vyhlasuje* / Prin prezenta, subsemnatul declar  / *Undertegnede erkl rer herved* / La  
sottoscritta / *El abajo firmante declara* / O signat rio declara

**Euromac bv., Kokosstraat 20, 8281 JC Genemuiden**

dat de onderstaande producten / *that the products written below* /  
Dass die unten stehenden Produkte / *d clare par la pr sente que le produit suivant* /  
ře n ze uveden  produkty / *ře niřřie uveden  produkty* / c  articolele de mai jos / *at  
f lgende produkter* / dichiara che il seguente prodotto / *que el siguiente producto* / Que o  
produto abaixo descrito

**infraroodstraler / infra red heater / Infrarotstrahler / Radiateur   infra-rouge /  
infrařerven  ohřivař / infrařerven  ohrievař / radiator cu infrarořu /  
Infrar de str leapparat / Radiatore ad infrarossi / L mpara por infrarrojos /  
Reflektor infravermelho**

bekend onder het merk / *known under the brand* / Bekannt unter der Marke /  
*commercialis  sous la marque* / zn m  pod znařkou / *zn my pod znařkou* / cunoscut sub  
marca / *kendt under varem rket* / di marchio / *conocido con la marca* / com a marca

**EUROM**

type/typ/tipul/ modello/ *modelo*/ tipo

**GOLDEN 2000 ULTRA & GOLDEN 2000 ULTRA RCD & GOLDEN 2500 ULTRA RCD**

voldoet aan de eisen van de onderstaande normen:  
*agrees with the demands of the subjoined standards:*  
den Vorschriften der unten stehenden Normen entspricht:  
*satisfait aux exigences des normes suivantes :*  
jsou v souladu s pořadavky p pojen ch norem:  
*s  v s lade s pořadavkami p pojen ch noriem:*  
este conform cerinřelor prev zute  n standardele de mai jos:  
*opfylder kravene i f lgende standarder:*  
  conforme alle norme seguenti :  
*cumple con los requisitos de las siguientes normas :*  
Preenche os requisitos das normas abaixo expostas :

**Golden 2000 ultra:**

**EMC 2004/108/EC :**

- EN 55014-1 :2006+A1:2009
- EN 55014-2 :1997+A1 :2001+A2 :2008
- EN 61000-3-2 :2006+A1 :2009+A2 :2009
- EN 61000-3-3 :2008

**LVD 2006/95/EC:**

- EN 60335-2-30 :2009+A11
- EN 60335-1 :2012
- EN 62233 :2008
- ZEK 01.4-08/11.11

**Rohs**

**Golden 2000 & 2500 Ultra RCD :**

**EMC 2014/30/EU:**

- EN 55014-1 :2006+A1+A2
- EN 55014-2 :1997+A1+A2
- EN 61000-3-2 :2014
- EN 61000-3-3 :2013

**LVD 2014/35/EU:**

- EN 60335-1 :2012+A11 :2014
- EN 60335-2-30 :2009+A11
- EN 62233 :2008

Genemuiden, 22-06-2016  
W.J. Bakker, alg. dir.



---

**RC-6S-838213**  
Art.nr. 83.821.3

**EUROM**  
POWERFUL PRODUCTS

**EUROMAC BV.**, Kokosstraat 20, 8281 JC Genemuiden  
e-mail: [info@euromac.nl](mailto:info@euromac.nl) [www.eurom.nl](http://www.eurom.nl)