

# KM2

**RESOL®**

- de** Handbuch  
Kommunikationsmodul KM2  
ab Firmware-Version 1.01
- en** Manual  
KM2 Communication module (page 21)  
Beginning with firmware version 1.01
- fr** Manuel  
Module de communication KM2 (page 41)  
version logiciel résident 1.01 ou supérieure
- es** Manual  
Módulo de comunicación KM2 (página 61)  
para versión de firmware 1.01 o superior
- it** Manuale  
Modulo di comunicazione KM2 (pagina 81)  
per le versioni firmware 1.01 o superiori



11209228

Vielen Dank für den Kauf dieses RESOL-Gerätes.

Bitte lesen Sie diese Anleitung sorgfältig durch, um die Leistungsfähigkeit dieses Gerätes optimal nutzen zu können. Bitte bewahren Sie diese Anleitung sorgfältig auf.

## Sicherheitshinweise

Bitte beachten Sie diese Sicherheitshinweise genau, um Gefahren und Schäden für Menschen und Sachwerte auszuschließen.

## Vorschriften

Beachten Sie bei Arbeiten die jeweiligen, gültigen Normen, Vorschriften und Richtlinien!

## Angaben zum Gerät

### Bestimmungsgemäße Verwendung

Das RESOL Kommunikationsmodul KM2 ist für den Anschluss an einen RESOL-Regler über VBus® und für die Weiterleitung der Systemdaten zu VBus.net sowie für die Parametrisierung des angeschlossenen Reglers unter Berücksichtigung der in dieser Anleitung angegebenen technischen Daten bestimmt.

Die bestimmungswidrige Verwendung führt zum Ausschluss jeglicher Haftungsansprüche.



### Hinweis

Nur für die Verwendung innerhalb Europas.

## CE-Konformitätserklärung

Das Produkt entspricht den relevanten Richtlinien und ist daher mit der CE-Kennzeichnung versehen. Die Konformitätserklärung kann beim Hersteller angefordert werden.



### Hinweis

Starke elektromagnetische Felder können die Funktion des Geräts beeinträchtigen.

→ Sicherstellen, dass Gerät und System keinen starken elektromagnetischen Strahlungsquellen ausgesetzt sind.

**Irrtum und technische Änderungen vorbehalten.**

## Zielgruppe

Diese Anleitung richtet sich ausschließlich an autorisierte Fachkräfte. Elektroarbeiten dürfen nur von Elektrofachkräften durchgeführt werden.

## Symbolerklärung

**WARNUNG!** Warnhinweise sind mit einem Warndreieck gekennzeichnet!



→ Es wird angegeben, wie die Gefahr vermieden werden kann!

Signalwörter kennzeichnen die Schwere der Gefahr, die auftritt, wenn sie nicht vermieden wird.

- **WARNUNG** bedeutet, dass Personenschäden, unter Umständen auch lebensgefährliche Verletzungen auftreten können
- **ACHTUNG** bedeutet, dass Sachschäden auftreten können



### Hinweis

Hinweise sind mit einem Informationssymbol gekennzeichnet.

→ Textabschnitte, die mit einem Pfeil gekennzeichnet sind, fordern zu einer Handlung auf.

## Entsorgung

- Verpackungsmaterial des Gerätes umweltgerecht entsorgen.
- Altgeräte müssen durch eine autorisierte Stelle umweltgerecht entsorgt werden. Auf Wunsch nehmen wir Ihre bei uns gekauften Altgeräte zurück und garantieren für eine umweltgerechte Entsorgung.

## Kommunikationsmodul KM2

Das Kommunikationsmodul KM2 ist die ideale Schnittstelle zwischen einem Solar- oder Heizungsregler und dem Internet. In nur wenigen Schritten kann die Verbindung zwischen einem RESOL-Regler und dem Visualisierungsportal VBus.net hergestellt werden.

Das Kommunikationsmodul ist für alle Regler mit VBus® geeignet und ermöglicht den einfachen und sicheren Zugriff auf die Anlagendaten über VBus.net. Der Fernzugriff auf Ihren RESOL-Regler ist über das Parametrisierungstool RPT natürlich ebenfalls möglich.

## Navigator

<b>Installation</b>	<b>Seite 5</b>
<b>Anwendungsmöglichkeiten</b>	<b>Seite 8</b>
<b>Web-Interface</b>	<b>Seite 11</b>
<b>Fehlersuche</b>	<b>Seite 16</b>

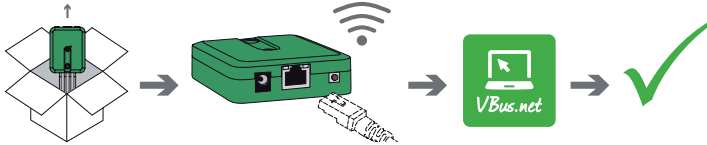
## Inhalt

<b>1 Übersicht</b> .....	<b>4</b>	<b>7 Web-Interface</b> .....	<b>11</b>
<b>2 Lieferumfang</b> .....	<b>4</b>	7.1 Menü .....	11
<b>3 Installation</b> .....	<b>5</b>	7.2 Menü-Übersicht .....	12
3.1 Montage .....	5	7.3 Allgemeine Geräte-Informationen anzeigen .....	12
3.2 Elektrischer Anschluss .....	5	7.4 Verbindungsstatus anzeigen .....	12
3.3 (W)LAN-Anschluss .....	6	7.5 Fernzugriff über Internet anzeigen .....	12
<b>4 Anzeige- und Bedienelemente</b> .....	<b>7</b>	7.6 Netzwerkeinstellungen anzeigen .....	12
4.1 Betriebskontroll-LED .....	7	7.7 WLAN-Verbindung anzeigen .....	13
4.2 Taster .....	7	7.8 Access-Point anzeigen .....	13
<b>5 Anwendungsmöglichkeiten</b> .....	<b>8</b>	7.9 Sprache des Web-Interface ändern .....	13
5.1 Konfiguration für RPT .....	9	7.10 Benutzermodus konfigurieren .....	13
5.2 Konfiguration für VBus.net .....	10	7.11 Gerätenamen ändern .....	13
<b>6 Kommunikationsmodul KM2 im Netzwerk finden</b> .....	<b>11</b>	7.12 Netzwerkeinstellungen konfigurieren .....	14
6.1 DeviceDiscoveryTool .....	11	7.13 Firmware-Update durchführen .....	14
6.2 Servicezugang (Access Point) .....	11	7.14 Allgemeine WLAN-Einstellungen ändern .....	14
6.3 Web-Interface .....	11	7.15 WLAN-STA-Einstellungen ändern .....	15
		7.16 Access-Point-Einstellungen ändern .....	15
		7.17 Fernzugriff konfigurieren .....	16
		7.18 Passwort ändern .....	16
		<b>8 Fehlersuche</b> .....	<b>16</b>
		<b>9 Softwarebestellung</b> .....	<b>18</b>
		<b>10 Ersatzteile</b> .....	<b>18</b>
		<b>11 Zubehör</b> .....	<b>19</b>

## 1 Übersicht

- Internetzugriff auf die Anlage über VBus.net
- Komfortable Anlagenparametrisierung mit dem RESOL Parametrisierungstool RPT möglich
- Für alle RESOL-Regler mit VBus®
- WLAN-Funktionalität
- Software-Updates

Einfache Installation in nur drei Schritten



### Technische Daten

**Gehäuse:** Kunststoff

**Schutzart:** IP 20/EN 60529

**Schutzklasse:** III

**Umgebungstemperatur:** 0 ... 40 °C

**Abmessung:** 95 × 70 × 25 mm

**Einbau:** Wandmontage (optional)

**Anzeige:** Betriebskontroll-LED

**Schnittstellen:** RESOL VBus® zum Anschluss an RESOL-Regler, 10/100 Base TX Ethernet, Auto MDIX, WLAN 2.4~2.4835 GHz

**WLAN-Verschlüsselung:** WEP, WPA / PSK, WPA2 / PSK

**Leistungsaufnahme:** < 1,75W

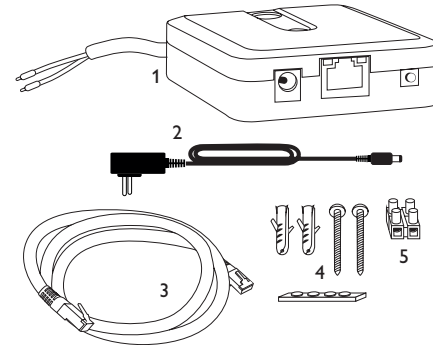
### Versorgung:

Eingangsspannung Steckernetzteil: 100 ... 240 V~ (50 ... 60 Hz)

Nennstrom: 146 mA

Eingangsspannung Kommunikationsmodul: 12 V DC ± 5 %

## 2 Lieferumfang



Sollte eines der unten aufgeführten Teile fehlen oder beschädigt sein, wenden Sie sich bitte an Ihren Fachhändler:

1 Kommunikationsmodul KM2, steckerfertig mit Steckernetzteil und VBus®-Leitung

2 Steckernetzteil-Wechseladapter (EURO, UK, USA, AUS)

3 Netzwerkleitung (CAT5e, RJ45), 2 m

4 Dübel, Schrauben und Gummifüßchen

5 Lüsterklemme, zur Verlängerung der VBus®-Leitung

Bedienungs- und Montageanleitung (ohne Abbildung)

### 3 Installation

#### ACHTUNG! Elektrostatische Entladung!



Elektrostatische Entladung kann zur Schädigung elektronischer Bauteile führen!

→ Vor dem Berühren des Gehäuseinneren für Entladung sorgen. Dazu ein geerdetes Bauteil (z. B. Wasserhahn, Heizkörper o. ä.) berühren.

Das Kommunikationsmodul KM2 wird mit werkseitig angeschlossener VBus®-Leitung geliefert.

Für die Installation muss das Gehäuse nicht geöffnet werden.

Die erstmalige Inbetriebnahme muss durch den Ersteller der Anlage oder einen von ihm benannten Fachkundigen erfolgen.

#### 3.1 Montage



##### Hinweis

Starke elektromagnetische Felder können die Funktion des Gerätes beeinträchtigen.

→ Sicherstellen, dass Gerät und System keinen starken elektromagnetischen Strahlungsquellen ausgesetzt sind.

Das Gerät ausschließlich in trockenen Innenräumen montieren.

Um Störungen durch elektrische Felder zu vermeiden, müssen Netzanschluss- und Busleitungen räumlich getrennt verlegt werden.

Es liegen 4 selbstklebende, rutschfeste Gummifüßchen bei, die bei Bedarf in den entsprechenden Vertiefungen an der Gehäuseunterseite angebracht werden können, um eine sichere Ablage des Geräts ohne Wandmontage zu gewährleisten.

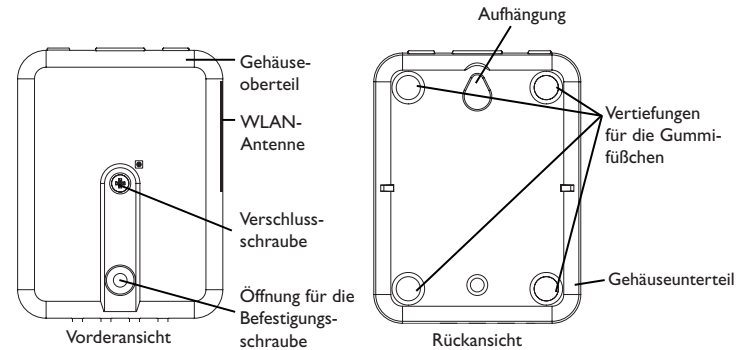
Falls eine Wandmontage vorgenommen werden soll, folgendermaßen vorgehen:

- Aufhängung auf dem Untergrund markieren.
- Bohrloch vorbereiten und beiliegenden Dübel mit zugehöriger Schraube vormontieren.
- Gehäuse am Aufhängungspunkt einhängen, unteren Befestigungspunkt auf dem Untergrund markieren (Lochabstand 70 mm).
- Unteren Dübel setzen.
- Gehäuse oben einhängen und mit unterer Befestigungsschraube fixieren.



##### Hinweis

Wandmaterialien dämpfen die WLAN-Reichweite.



#### 3.2 Elektrischer Anschluss

#### ACHTUNG! Elektrostatische Entladung



Elektrostatische Entladung kann zur Schädigung elektronischer Bauteile führen!

→ Vor dem Berühren des Geräteinneren für eine statische Entladung sorgen! Dazu ein geerdetes Bauteil (z. B. Wasserhahn, Heizkörper o. ä.) berühren.

#### ACHTUNG! Kurzschluss!



Ein Kurzschluss kann zur Schädigung elektronischer Bauteile führen!

→ Netzverbindung erst herstellen, wenn die Klemmen fertig verdrahtet sind und das Gehäuse wieder verschlossen ist!

#### Das Gerät nicht in Betrieb nehmen, wenn sichtbare Beschädigungen bestehen!

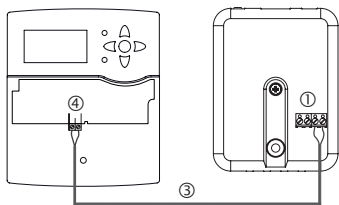
Das Kommunikationsmodul KM2 wird über die werkseitig angeschlossene VBus®-Leitung (Klemmen C und D) mit einem Regler verbunden. Die entsprechende Klemmenbelegung ist im Handbuch des Reglers angeführt.

Die VBus®-Leitung kann mit der beiliegenden Lüsterklemme und handelsüblicher 2-adriger (verdrillter) Leitung verlängert werden.

Mit dem RESOL VBus®-Repeater sind Entfernungen bis zu 150m zwischen Regler und Kommunikationsmodul möglich.

## Den Anschluss des Gerätes ① an Regler/andere Module in nachstehender Reihenfolge durchführen:

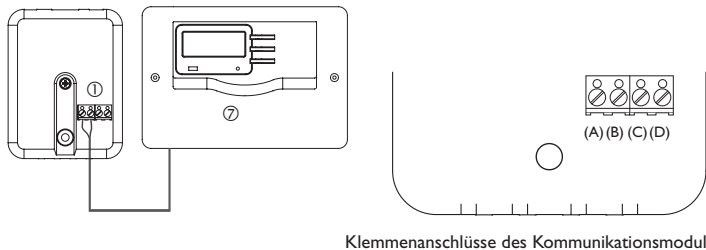
- ➔ Datenleitung (RESOL VBus®, ③) an RESOL-Regler ④ anschließen. Gegebenenfalls mit beiliegender Lüsterklemme und handelsüblicher 2-adriger (verdrillter) Leitung verlängern.



- ➔ Ggf. Datenleitung an VBus®-Zubehör ⑦ anschließen.

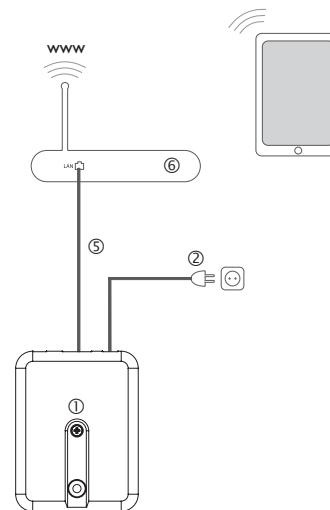
Wenn eine weitere VBus®-Leitung angeschlossen werden soll, wie folgt vorgehen:

- ➔ Um das Gehäuse zu öffnen, die Verschlusschraube lösen und das Gehäuseoberteil abnehmen.
- ➔ Handelsübliche 2-adrige (verdrillte) Leitung mit beliebiger Polung an die beiden VBus®-Anschlussklemmen (A) und (B) anschließen.
- ➔ Gehäuse wieder verschließen.



Klemmenanschlüsse des Kommunikationsmoduls

- ➔ Gerät über das Steckernetzteil ② mit dem Netz verbinden.
- ➔ Für den direkten Anschluss eines Routers das Gerät mit der Netzwerkleitung (im Lieferumfang enthalten, ⑤) an Router ⑥ anschließen. Alternativ WLAN verwenden.

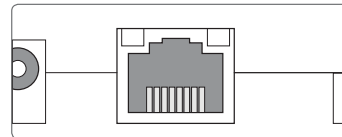


### 3.3 (W)LAN-Anschluss

Das Kommunikationsmodul KM2 wird über eine Netzwerkleitung (CAT5e, RJ45 o. ä.) oder über WLAN (siehe Kap. 4.2 auf Seite 7) mit einem Router verbunden.

- ➔ Beiliegende Netzwerkleitung in die LAN-Buchse des Routers und in die LAN-Buchse des KM2 einstecken.

Für den nächsten Schritt der Inbetriebnahme, siehe Kap. 5.2 auf Seite 10.

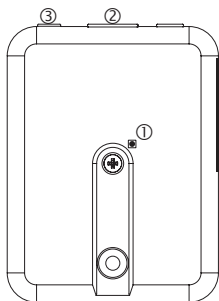


Die LAN-Buchse befindet sich an der Vorderseite des Kommunikationsmoduls KM2 und unterstützt Transferraten von bis zu 100 MBit pro Sekunde.

## 4 Anzeige- und Bedienelemente

Folgende Elemente befinden sich am bzw. im Gehäuse des Kommunikationsmoduls KM2:

- ① Betriebskontroll-LED
- ② LAN-Buchse
- ③ Taster



### 4.1 Betriebskontroll-LED



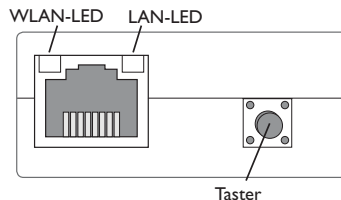
Betriebskontroll-LED

Die Betriebskontroll-LED signalisiert über Leuchtsignale und Farben den Betriebszustand des Kommunikationsmoduls KM2.

#### LED-Blinkcodes

Farbe	dauerhaft	blinkend	schnell blinkend
Rot	VBus®-Signal vorhanden, keine Verbindung zu VBus.net	kein VBus®-Signal vorhanden	
Grün	VBus®-Signal und Verbindung zu VBus.net vorhanden	VBus®-Signal und IP-Adresse vorhanden, keine Verbindung zu VBus.net	
Rot/Grün			Das Gerät bootet
LED aus	Das Gerät bootet Keine Netzspannung vorhanden.		

## 4.2 Taster



Folgende Funktionen können mit dem Taster ausgeführt werden:

#### • WLAN:

Mit dem Taster kann die WLAN-Verbindung aktiviert bzw. deaktiviert werden. Wenn das WLAN eingeschaltet ist, leuchtet die WLAN-LED grün.

→ Um das WLAN zu aktivieren bzw. deaktivieren, den Taster für ca. 1 s drücken.

#### • WPS:



#### Hinweis

Während des Verbindungsaufbaus über WPS kann es zu Sicherheitslücken kommen.

→ Um die WPS-Funktion zu aktivieren, den Taster für ca. 5 s gedrückt halten.

Für weitere Informationen siehe Kap. 5.2.1 auf Seite 10 und Kap. 7.15 auf Seite 15.



#### Hinweis

Die Dokumentation des Routers beachten.

#### • Reset:

Mit dem Taster kann ein Reset durchgeführt werden, um die Konfiguration des KM2 auf Werkseinstellungen zurückzusetzen.

→ Um einen Reset durchzuführen, den Taster für ca. 20 s gedrückt halten.

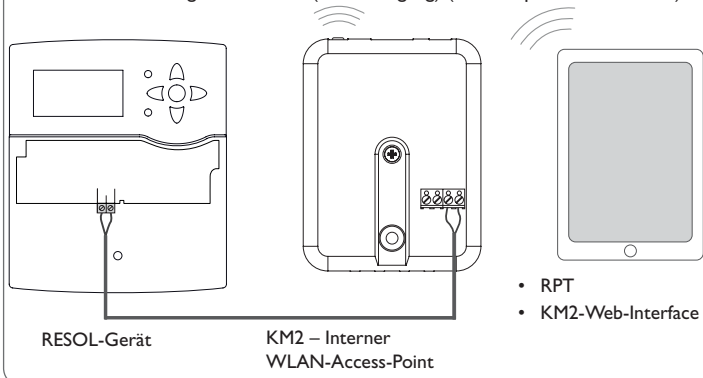
Das Gerät startet neu, die Einstellungen und Passwörter werden auf Werkseinstellung zurückgesetzt. Dieser Vorgang kann einige Minuten dauern.

## 5 Anwendungsmöglichkeiten

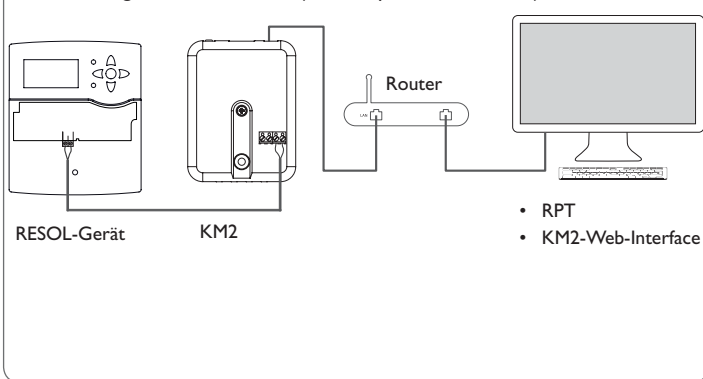
Im Folgenden werden 4 Anwendungsmöglichkeiten beschrieben und auf die entsprechenden Kapitel zur Vorgehensweise verwiesen.

### Konfiguration für RPT (siehe Kap. 5.1 auf Seite 9)

#### 1. Direkte Verbindung über WLAN (Servicezugang) (siehe Kap. 5.1.1 auf Seite 9)

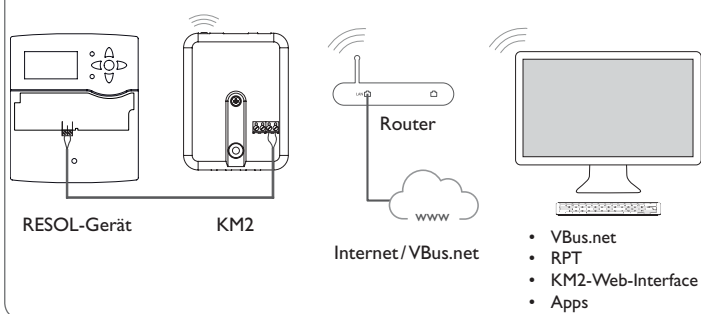


#### 2. Verbindung im Heimnetzwerk (siehe Kap. 5.1.2 auf Seite 9)

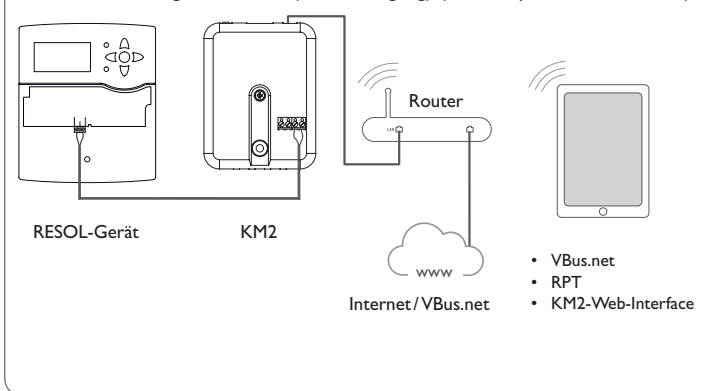


### Konfiguration für VBus.net (siehe Kap. 5.2 auf Seite 10)

#### 3. WLAN-Verbindung zu VBus.net (Internetzugang) (siehe Kap. 5.2.1 auf Seite 10)



#### 4. LAN-Verbindung zu VBus.net (Internetzugang) (siehe Kap. 5.2.2 auf Seite 10)





## 5.1 Konfiguration für RPT

Um RPT nutzen zu können, muss der **VBus-Zugriff über lokales Netzwerk** aktiviert sein, siehe Kap. 7.17 auf Seite 16.

Mit einem VBus.net-Account kann man auf einfache Weise RPT nutzen, um den Regler zu parametrisieren:

- In VBus.net im Menü **Meine Geräte** die Schaltfläche **bearbeiten** anklicken.
- Auf der Seite **Allgemeine Einstellungen** die Option **Parametrisierung über die Via-Adresse und das RESOL Parameterization Tool (RPT)** erlauben anhaken.
- Die Via-Kennung aus dem VBus.net-Menüpunkt **Allgemeine Einstellung** im RPT-Feld **URL/IP** eingeben.
- Das Passwort im Feld **Kennwort** eingeben.
- **Verbinden** anklicken.

### 5.1.1 Direkte Verbindung über WLAN (Servicezugang)

Geräte über WLAN direkt mit dem KM2 verbinden



#### Hinweis

Bevor das WLAN genutzt wird, sicherstellen, dass die WLAN-Ländereinstellung korrekt ist, siehe Kap. 7.14 auf Seite 14.

Das WLAN erlaubt dem Installateur die direkte Verbindung mit dem KM2 ohne den Zugriff über das LAN-Netzwerk des Kunden. Alle benötigten Zugangsdaten befinden sich auf der Unterseite des Gehäuses.

Um Computer und andere Geräte, wie beispielsweise Smartphones, über WLAN mit dem Kommunikationsmodul KM2 zu verbinden, wie folgt vorgehen:

- Wenn die WLAN-LED nicht leuchtet, den Taster kurz drücken.

WLAN wird aktiviert.

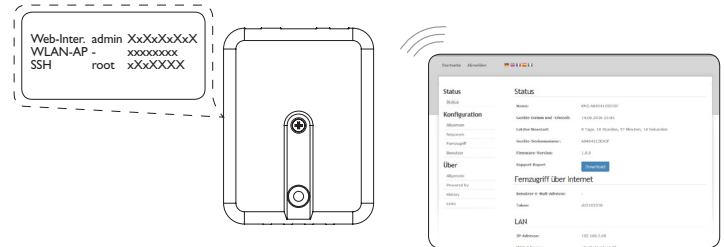
- Das WLAN-Netz des KM2 auf dem Smartphone auswählen und den Netzwerknamen (SSID) eingeben.

Der Netzwerkname kann im Hauptmenü **Konfiguration**, Untermenü **Netzwerk** unter **Access-Point-Einstellungen** abgelesen werden. Der werkseitige SSID-Name ist KM2-{12-stellige Seriennummer}.

- **Verbinden** anklicken.
  - Den WLAN-Schlüssel des KM2 eingeben.
- Dieser befindet sich auf der Geräteunterseite (WLAN-AP).
- Den Verbindungsaufbau starten.

Nachdem die WLAN-Verbindung mit dem KM2 hergestellt wurde, kann unter der IP-Adresse `http://192.168.240.1` das Web-Interface mit einem Internetbrowser erreicht werden oder der Regler über RPT unter der IP-Adresse parametrisiert werden. Wenn die Seite verschlüsselt (https) aufgerufen wird, kann eine Sicherheitswarnung erscheinen. Diese Warnung kann ignoriert oder die Seite unverschlüsselt (http) aufgerufen werden.

Die Verwendung von DeviceDiscovery ist nicht notwendig.



### 5.1.2 Verbindung im Heimnetzwerk

Das Kommunikationsmodul KM2 kann über LAN mit dem Heimnetzwerk verbunden werden, um mit dem RESOL Parametrisierungstool RPT auf den Regler zuzugreifen oder das Kommunikationsmodul über das Web-Interface zu konfigurieren. Für weitere Informationen siehe:

Kap. 3.3 (W)LAN-Anschluss auf Seite 6

Kap. 6 Kommunikationsmodul KM2 im Netzwerk finden auf Seite 11

Kap. 7.12 Netzwerkeinstellungen konfigurieren auf Seite 14

Kap. 7.17 Fernzugriff konfigurieren auf Seite 16

## 5.2 Konfiguration für VBus.net

Das Kommunikationsmodul KM2 kann in den meisten Systemen ohne Konfiguration mit VBus.net verbunden werden. Für weitere Informationen siehe Kap. 7.17 auf Seite 16.



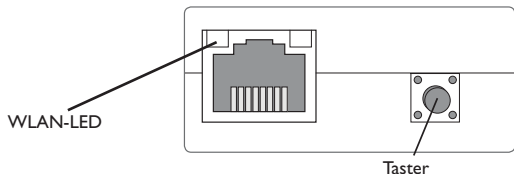
Um über den VBus.net-Server auf ein Kommunikationsmodul KM2 zuzugreifen, wie folgt vorgehen:

- Den 8-10-stelligen alphanumerischen Code (Token) auf der Gehäuserückseite notieren.
- VBus.net im Browser eingeben und auf **Registrieren** klicken.
- Bestätigungs-E-Mail abwarten.
- **Gerät hinzufügen** anklicken.
- 8-10-stelligen alphanumerischen Code (Token) eingeben.

### 5.2.1 WLAN-Verbindung zu VBus.net (Internetzugang)

Die WLAN-Verbindung zu VBus.net kann entweder über die WPS-Funktion oder über das Web-Interface hergestellt werden. Dazu sicherstellen, dass das WLAN aktiviert und die Ländereinstellung korrekt ist, siehe Kap. 7.14 auf Seite 14.

Mit der WPS-Funktion kann das Kommunikationsmodul KM2 per Tastendruck mit dem Router verbunden werden.



#### Hinweis

Während des Verbindungsaufbaus über WPS kann es zu Sicherheitslücken kommen.

→ Um das Kommunikationsmodul KM2 über WPS mit dem Router zu verbinden, den Taster für ca. 5 s gedrückt halten.

Die WLAN-LED blinkt.

→ Die WPS-Taste am Router drücken.

Die Verbindung wird hergestellt.



#### Hinweis

Die Dokumentation des Routers beachten.

Die WPS-Funktion kann auch über das Web-Interface gestartet werden, siehe Kap. 7.15 auf Seite 15.



#### Hinweis

Die WLAN-Verbindung kann auch über das Web-Interface hergestellt werden, ebenfalls in Kap. 7.15 auf Seite 15 beschrieben.

Für weitere Informationen siehe:

Kap. 4.2 Taster auf Seite 7

Kap. 6 Kommunikationsmodul KM2 im Netzwerk finden auf Seite 11

Kap. 7.17 Fernzugriff konfigurieren auf Seite 16

### 5.2.2 LAN-Verbindung zu VBus.net

Das Kommunikationsmodul KM2 kann über LAN mit VBus.net verbunden werden. Für weitere Informationen siehe:

Kap. 3.3 (W)LAN-Anschluss auf Seite 6

Kap. 6 Kommunikationsmodul KM2 im Netzwerk finden auf Seite 11

Kap. 7.17 Fernzugriff konfigurieren auf Seite 16

## 6 Kommunikationsmodul KM2 im Netzwerk finden

### 6.1 DeviceDiscoveryTool

Das DeviceDiscoveryTool ist ein Programm, das direkt angeschlossene und über das lokale Netzwerk verbundene RESOL-Produkte anzeigt.

#### DeviceDiscoveryTool von beiliegender CD starten



#### Hinweis

Das Starten des DeviceDiscoveryTool von der CD ist nur auf einem Windows-Betriebssystem möglich. Zum Starten des DeviceDiscoveryTool muss auf dem Computer Java (Version 6 oder höher) installiert sein.

Um das DeviceDiscoveryTool von der beiliegenden CD zu starten, wie folgt vorgehen:

- Ordner **DeviceDiscoveryTool** öffnen.
- **DeviceDiscoveryToolSetup.exe** starten.
- Alle folgenden Dialoge mit **OK** bestätigen.
- **Start/Programme/RESOL/DeviceDiscoveryTool/DeviceDiscoveryTool** anklicken.

Alle gefundenen LAN-fähigen RESOL-Produkte werden angezeigt.

- Kommunikationsmodul KM2-{12-stellige Seriennummer} durch Anklicken markieren.
- **Öffnen** anklicken.

Ein neues Fenster mit dem Web-Interface öffnet sich.

- Benutzername und Passwort eingeben, siehe Kap. 7.1 auf Seite 11.

Der Startbildschirm Web-Interface Kommunikationsmodul KM2 öffnet sich.



#### Hinweis

Der Benutzername lautet **admin**. Das Passwort befindet sich auf der Gehäuseunterseite (**Web-Interface**).

### 6.2 Servicezugang (Access Point)

Das WLAN erlaubt dem Installateur die direkte Verbindung mit dem KM2 unter der Adresse <http://192.168.240.01>.

Für weitere Informationen siehe Kap. 5.1.1 auf Seite 9.

### 6.3 Web-Interface

Das Web-Interface des KM2 kann unter <http://192.168.240.1> erreicht werden. Im Statusmenü wird die LAN-IP-Adresse bzw. die WLAN-IP-Adresse angezeigt.

## 7 Web-Interface

Das Web-Interface ist im Kommunikationsmodul KM2 integriert und wird in einem Internetbrowser ausgeführt.

Das Web-Interface hat folgende Funktionen:

- Kommunikationsmodul KM2 – Status anzeigen.
- Kommunikationsmodul KM2 konfigurieren.

### 7.1 Menü

Die Menüspalte mit allen Hauptmenüs und den dazugehörigen Untermenüs wird am linken Rand des Web-Interface angezeigt.



#### Hinweis

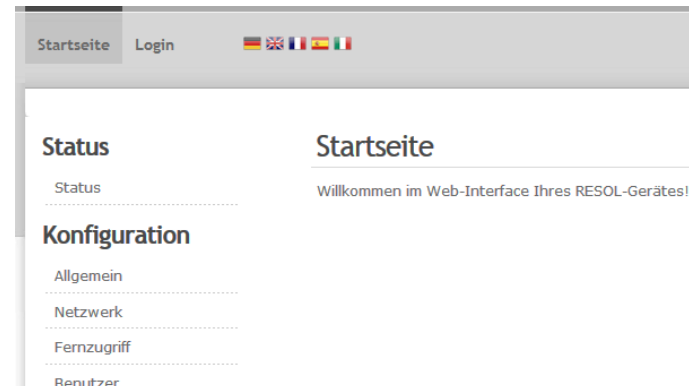
Die Menüstruktur kann sich durch Firmware-Updates verändern.

Die Leiste am oberen Rand des Web-Interfaces beinhaltet die Menüs **Startseite** und **Login**.



#### Hinweis

Die angezeigten Informationen und Einstellungsmöglichkeiten hängen vom gewählten Benutzermodus ab, siehe Kap. 7.10 auf Seite 13).



Um das Web-Interface in vollem Umfang nutzen zu können, ist es erforderlich, sich einzuloggen. Um sich einzuloggen, wie folgt vorgehen:

- In der Leiste den Punkt **Login** anklicken.

Das Login-Fenster erscheint. Der Benutzernamen lautet **admin**. Das Passwort befindet sich auf der Gehäuseunterseite (**Web-Interface**) und auf der letzten Seite der Anleitung.

```
Web-Inter: admin XxXxXxXxX
WLAN-AP -   xxxxxxxx
SSH        root  xXxXXXXX
```

- **admin** im Feld **Benutzername** eingeben.
- Das Passwort im Feld **Passwort** eingeben.
- Das Feld **Login** anklicken.

## 7.2 Menü-Übersicht

Hauptmenü	Untermenü	Funktion
Status	Status	Allgemeine Geräte-Informationen anzeigen Verbindungsstatus anzeigen Fernzugriff über Internet anzeigen LAN-/WLAN-Informationen anzeigen Access-Point anzeigen
Konfiguration	Allgemein	Allgemeine Konfigurationen ändern Firmware-Update-Einstellungen
	Netzwerk	LAN-Konfigurationen ändern WLAN-Einstellungen ändern WLAN-STA-Einstellungen ändern Access-Point-Einstellungen ändern
	Fernzugriff	VBus-Zugriff über lokales Netzwerk konfigurieren Zugriff über Internet konfigurieren
	Benutzer	Passwort ändern
Über	Allgemein	Kommunikationsmodul KM2 Open-Source-Software bestellen
	Powered by	Anzeige der benutzten Open source applications und libraries
	History	Anzeige der Firmware-Updates
	Links	Nützliche Links

## 7.3 Allgemeine Geräte-Informationen anzeigen

Um allgemeine Geräte-Informationen anzuzeigen, wie folgt vorgehen:

→ Hauptmenü **Status** anklicken.

Folgende Informationen werden unter **Status** angezeigt:

- Gerätename
- Aktuelle Datums- und Zeiteinstellungen des Kommunikationsmodul KM2
- Letzter Neustart
- Geräte-Seriennummer
- Firmware-Version
- Verbundenes Gerät
- Support-Report

## 7.4 Verbindungsstatus anzeigen

Um Informationen zum Verbindungsstatus anzuzeigen, wie folgt vorgehen:

→ Hauptmenü **Status** anklicken.

Folgende Informationen werden unter **Verbindungsstatus** angezeigt:

- Lokales Netzwerk erreichbar
- Internet erreichbar
- VBus.net-Zugriff erlaubt
- Onlinestatus

## 7.5 Fernzugriff über Internet anzeigen

Um den Status des Zugriffes über Internet anzuzeigen, wie folgt vorgehen:

→ Hauptmenü **Status** anklicken.

Folgende Informationen werden unter **Fernzugriff über Internet** angezeigt:

- Benutzer-E-Mail-Adresse
- Token

## 7.6 Netzwerkeinstellungen anzeigen

Um die Netzwerkeinstellungen anzuzeigen, wie folgt vorgehen:

→ Hauptmenü **Status** anklicken.

Folgende Informationen werden unter **LAN** angezeigt:

- IP-Adresse
- MAC-Adresse

## 7.7 WLAN-Verbindung anzeigen

Um Informationen zur WLAN-Verbindung anzuzeigen, wie folgt vorgehen:

→ Hauptmenü **Status** anklicken.

Folgende Informationen werden unter **WLAN** angezeigt:

- Netzwerkname (SSID)
- Signalstärke (für mehr Informationen zur Signalstärke siehe Kap. 7.15 auf Seite 15).
- Verschlüsselung
- Kanal
- IP-Adresse
- MAC-Adresse



### Hinweis

Wenn eine WLAN-Verbindung hergestellt wurde, verwendet das WLAN die MAC-Adresse des Access-Points. Der Access-Point erhält eine neue MAC-Adresse. Wenn die WLAN-Verbindung getrennt wird, erhält der Access-Point seine ursprüngliche MAC-Adresse.

## 7.8 Access-Point anzeigen

Um Informationen zum Access-Point anzuzeigen, wie folgt vorgehen:

→ Hauptmenü **Status** anklicken.

Folgende Informationen werden unter **Access-Point** angezeigt:

- Netzwerkname (SSID)
- Verschlüsselung
- MAC-Adresse
- Kanal

## 7.9 Sprache des Web-Interface ändern

Das Web-Interface kann in verschiedenen Sprachen angezeigt werden.

→ Auf dem Startbildschirm eine der kleinen Flaggen entsprechend den folgenden Sprachen anklicken:

- Deutsch
- Englisch
- Französisch
- Spanisch
- Italienisch

Die Sprache wurde für die Sitzung umgestellt. Um die Sprache dauerhaft umzustellen, wie folgt vorgehen:

→ Hauptmenü **Konfiguration**, Untermenü **Allgemein** anklicken.

→ Auf der Registerkarte **Allgemeine Konfiguration** anwählen im Dropdown-Menü **Sprache** eine der folgenden Sprachen anklicken:

- Deutsch (de)
- Englisch (en)
- Französisch (fr)
- Spanisch (es)
- Italienisch (it)

→ **Konfiguration speichern** anklicken.

## 7.10 Benutzermodus konfigurieren

Beim Benutzermodus des Web-Interface kann zwischen Standardbenutzer und Experte gewählt werden. Im Expertenmodus sind zusätzliche Informationen und Einstellmöglichkeiten verfügbar, beispielsweise: LAN-Konfiguration, LAN-Informationen, Firmware-Updates etc.

Um den Benutzermodus einzustellen, wie folgt vorgehen:

→ Hauptmenü **Konfiguration**, Untermenü **Allgemein** anklicken.

→ Um den Expertenmodus zu aktivieren, im Menüpunkt **Expertenmodus** den Wert **Ja** auswählen. Um den Expertenmodus zu deaktivieren, den Wert **Nein** auswählen.

→ **Konfiguration speichern** anklicken.

## 7.11 Gerätenamen ändern



### Hinweis

Aussagekräftigen Gerätenamen festlegen, um das Kommunikationsmodul KM2 einfacher im Netzwerk zu identifizieren.

Um den Gerätenamen festzulegen, wie folgt vorgehen:

→ Hauptmenü **Konfiguration**, Untermenü **Allgemein** anklicken.

→ Auf der Registerkarte **Allgemeine Konfiguration** im Feld **Gerätename** den Gerätenamen eintragen.

Erlaubte Zeichen sind: Buchstaben, Zahlen, Unterstriche, Bindestriche.

Sonderzeichen sind nicht erlaubt.

→ **Konfiguration speichern** anklicken.

## 7.12 Netzwerkeinstellungen konfigurieren

Die Netzwerkeinstellungen legen fest, woher das Kommunikationsmodul KM2 seine IP-Informationen für die LAN-Verbindung bezieht.

Die Netzwerkeinstellungen können wie folgt konfiguriert werden:

- **Dynamisch (DHCP):** Dem Kommunikationsmodul KM2 werden die IP-Informationen vom DHCP-Server automatisch zugewiesen.
- **Statisch:** Dem Kommunikationsmodul KM2 werden die IP-Informationen vom Benutzer manuell zugewiesen.



### Hinweis

Werkzeugeinstellungen nur nach Rücksprache mit dem Systemadministrator verändern!

Um die Netzwerkeinstellungen zu konfigurieren, wie folgt vorgehen:

- Hauptmenü **Konfiguration**, Untermenü **Netzwerk** anklicken.
- Im Menüpunkt **Adresstyp** den gewünschten Wert anklicken.
- **Konfiguration speichern** anklicken.
- Gerät neu starten.

Der Menüpunkt **IP-Recovery** dient dazu, für das Kommunikationsmodul KM2 automatisch eine IP-Adresse anzufragen, falls seine bisherige verloren gegangen ist. Um die automatische IP-Adressenkonfiguration einzustellen, wie folgt vorgehen:

- Im Menüpunkt IP-Recovery den Wert **Ja** auswählen.
- **Konfiguration speichern** anklicken.
- Gerät neu starten.

Sobald der Zugriff über Internet aktiviert wurde, überprüft das Kommunikationsmodul KM2 in einem Intervall von 15 min, ob eine Verbindung zum VBus.net-Server besteht. Wenn keine Antwort von VBus.net kommt, wird das Kommunikationsmodul KM2 neu gestartet. Nach dem Neustart beginnt die Zeit unter **Zeit seit letztem Neustart** von 0 zu laufen. Ein Neustart kann bis zu 90 s dauern.

## 7.13 Firmware-Update durchführen

Die Firmware ist die interne Software des Kommunikationsmoduls KM2. Durch Firmware-Updates wird die Software wie folgt verbessert:

- Erweiterung des Funktionsumfangs
- Verbesserung der Bedienung
- Anpassung der Benutzeroberfläche des Web-Interface



### Hinweis

Vorgenommene Konfigurationen bleiben bei einem Firmware-Update erhalten. In Ausnahmefällen kann es nötig sein, die Einstellungen erneut durchzuführen.

Um die Firmware upzudaten, wie folgt vorgehen:

- Hauptmenü **Konfiguration**, Untermenü **Allgemein** anklicken.

Die verwendete Firmware-Version wird im Menüpunkt **Firmware-Version** angezeigt.

Wenn ein Firmware-Update vorhanden ist, wird es unter **Firmware-Update** angezeigt.

- Um die Update-Datei herunterzuladen, den Link anklicken.
- Die Datei entpacken.
- Im Menüpunkt **Firmware hochladen** auf die Schaltfläche **Auswählen** anklicken.
- Die Firmware-Update-Datei mit der Endung **.cbor** auswählen und auf **öffnen** klicken.

Die Firmware-Datei wird hochgeladen.

- Um mit dem Update fortzufahren, **Firmware-Update** anklicken. Wenn das Update nicht durchgeführt werden soll, **Verwerfen** anklicken.
- Wenn auf **Firmware-Update** geklickt wurde, öffnet sich das Firmware-Update-Fenster. Um das Update durchzuführen, **Ja** anklicken. Wenn das Update nicht durchgeführt werden soll, **Nein** anklicken.

Nachdem das Update durchgeführt wurde, startet das Gerät neu.

## 7.14 Allgemeine WLAN-Einstellungen ändern

Um das WLAN zu aktivieren bzw. zu deaktivieren, wie folgt vorgehen:

- Hauptmenü **Konfiguration**, Untermenü **Netzwerk** anklicken.
- Im Menüpunkt **WLAN** den Wert **Ja** auswählen, um das WLAN zu aktivieren. Um das WLAN zu deaktivieren, den Wert **Nein** auswählen.
- Wenn das WLAN aktiviert wurde, das Land, in dem das Gerät verwendet wird, einstellen.
- **Konfiguration speichern** anklicken.

Das WLAN kann auch über den Taster aktiviert bzw. deaktiviert werden, siehe Kap. 4.2 auf Seite 7.

## 7.15 WLAN-STA-Einstellungen ändern

Um WLAN-STA-Einstellungen vorzunehmen, wie folgt vorgehen:

→ Im Hauptmenü **Konfiguration**, Untermenü **Netzwerk** anklicken.

### Variante 1:

Alternativ zum Taster am Gerät kann das Kommunikationsmodul KM2 über den Menüpunkt **WPS push button** über WPS mit dem Router verbunden werden:

→ Im Menüpunkt **WPS push button** auf die Schaltfläche **Verbinden** klicken.

→ Die WPS-Taste am Router drücken.

Die Verbindung wird hergestellt und im Menüpunkt **Verfügbare WLANs** angezeigt.



#### Hinweis

Während des Verbindungsaufbaus über WPS kann es zu Sicherheitslücken kommen.



#### Hinweis

Die Dokumentation des Routers beachten.

### Variante 2:

Im Menüpunkt **Verfügbare WLANs** werden die zur Verfügung stehenden Netzwerke mit ihrer Empfangsstärke angezeigt.

→ Um eine Verbindung zu aktualisieren, die Schaltfläche **Aktualisieren** anklicken.

→ Um sich mit einem WLAN-Netzwerk zu verbinden, das gewünschte WLAN anklicken.

Wenn die Verbindung zu einem WLAN bereits hergestellt wurde, muss die Verbindung zunächst getrennt werden, bevor alle verfügbaren WLANs angezeigt werden.

→ Das WLAN-Passwort eingeben.

→ Die Schaltfläche **Beitreten** anklicken.

Die Verbindung wird hergestellt und im Menüpunkt **Verfügbare WLANs** angezeigt. Die Schaltflächen **WPS pushbutton**, **Aktualisieren**, **SSID**, **Passwort** und **Verbinden** werden ausgeblendet. Wenn eine Verbindung erneut hergestellt werden soll, muss diese zunächst getrennt werden, bevor alle verfügbaren WLANs angezeigt werden.

Um eine Verbindung zu trennen, wie folgt vorgehen:

→ Die Verbindung im Menüpunkt **Verfügbare WLANs** auswählen.

→ Die Schaltfläche **Trennen** anklicken.

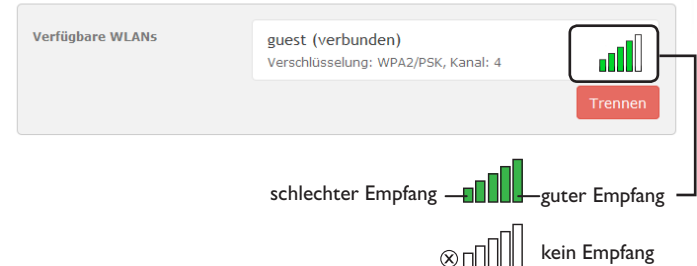


#### Hinweis

Die WLAN-Verbindung verwendet den Adresstyp DHCP.

In dem Menüpunkt **Verfügbare WLANs** wird auch die Signalstärke angezeigt:

WLAN STA Einstellungen



Wenn eine Verbindung zu einem WLAN eingerichtet wurde, das WLAN aber nicht mehr erreichbar ist, wird kein Empfang angezeigt.

## 7.16 Access-Point-Einstellungen ändern

Wenn das WLAN aktiviert wurde, ist der Access-Point immer automatisch aktiv.

Um Access-Point-Einstellungen vorzunehmen, wie folgt vorgehen:

→ Hauptmenü **Konfiguration**, Untermenü **Netzwerk** anklicken.

Im Menüpunkt **Netzwerkname (SSID)** kann der Netzwerkname geändert werden.

Im Menüpunkt **Passwort** kann das Access-Point-Passwort geändert werden.

## 7.17 Fernzugriff konfigurieren

### ACHTUNG! Fremdzugriff!



Wird das in der Werkseinstellung vordefinierte Fernwartungspasswort nicht geändert, können unbefugte Dritte Zugriff auf den verbundenen Regler erlangen.

→ **Fernwartungspasswort unbedingt ändern, notieren und an einem geeigneten Ort hinterlegen.**

Das Fernwartungspasswort ist notwendig, wenn mit dem RESOL Parametrisierungstool RPT auf einen Regler zugegriffen werden soll, der mit dem Kommunikationsmodul KM2 verbunden ist.

Um das Fernwartungspasswort zu ändern, wie folgt vorgehen:

→ Hauptmenü **Konfiguration**, Untermenü **Fernzugriff** anklicken.

→ Auf der Registerkarte **VBus-Zugriff über lokales Netzwerk** in der Dropdownliste **Zugriff über lokales Netzwerk erlaubt** den Wert **Ja** auswählen.

→ Das Passwort im Feld **VBus-Passwort** eintragen.

Die Werkseinstellung des Fernwartungspassworts lautet **vbus**.

→ Auf der Registerkarte **Zugriff über Internet** in der Dropdownliste **Fernzugriff über VBus.net** den Wert **Ja** auswählen.

→ **Konfiguration speichern** anklicken.

Die Werkseinstellung für den **VBus-Zugriff** und den **VBus-Zugriff über lokales Netzwerk** lautet **Ja**.

## 7.18 Passwort ändern

Um das Benutzerpasswort zu ändern, wie folgt vorgehen:

→ Hauptmenü **Konfiguration**, Untermenü **Benutzer** anklicken.

Die Registerkarte **Passwort ändern** öffnet sich.

→ Altes Passwort im Feld **Passwort** eintragen.

Das werkseitige Passwort befindet sich auf der Gehäuseunterseite (**Web-Interface**).

→ Neues Passwort im Feld **Neues Passwort** eintragen.

→ Neues Passwort im Feld **Neues Passwort bestätigen** eintragen.

→ **Passwort ändern** anklicken.

## 8 Fehlersuche

### Benutzerpasswort verloren

Problem	Lösung
Das Benutzerpasswort liegt nicht vor.	Wenn das Benutzerpasswort nicht vorliegt, muss das Kommunikationsmodul KM2 auf die Werkseinstellungen zurückgesetzt werden, um wieder Zugriff auf das Web-Interface zu erhalten. Das Passwort befindet sich auf der Gehäuseunterseite ( <b>Web-Interface</b> ).



### Hinweis

Wird das Kommunikationsmodul KM2 auf die Werkseinstellungen zurückgesetzt, geht die Konfiguration verloren.



## Kommunikationsmodul KM2 wird nicht vom DeviceDiscoveryTool gefunden

Problem	Lösung
Das Kommunikationsmodul KM2 wird nicht vom DeviceDiscoveryTool gefunden.	<p>Folgende Punkte prüfen, um den Fehler zu finden und zu beheben.</p> <ul style="list-style-type: none"><li>→ Prüfen, ob die Stromversorgung des Kommunikationsmoduls KM2 hergestellt ist.</li><li>→ Prüfen, ob das Netzwerkkabel an beiden Seiten korrekt eingesteckt ist!</li><li>→ Alternativ die WLAN-Verbindung prüfen.</li><li>→ Prüfen, ob die Software-Firewall des Computers die Verbindung zum Kommunikationsmodul KM2 verhindert.</li><li>→ Software-Firewall ausschalten und Kommunikationsmodul KM2 mit DeviceDiscoveryTool suchen.</li><li>→ Wird das Kommunikationsmodul KM2 gefunden, muss die Software-Firewall neu konfiguriert werden.</li><li>→ Software-Firewall einschalten!</li><li>→ Prüfen, ob die aktuelle Java-Software installiert ist.</li></ul> <p>Ist keine oder eine alte Java-Version installiert, erscheint eine Fehlermeldung.</p> <p>Um den Fehler zu beheben, muss die aktuelle Java-Software von <a href="http://java.com">http://java.com</a> installiert werden.</p> <ul style="list-style-type: none"><li>→ Prüfen, ob dem Kommunikationsmodul KM2 eine IP-Adresse zugewiesen wird.</li></ul> <p>Dem Kommunikationsmodul KM2 muss von einem Router oder direkt angeschlossenen PC eine IP-Adresse zugewiesen werden. Dieser Vorgang kann mehrere Minuten dauern.</p> <p>Computer mit Windows-Betriebssystem signalisieren eine laufende IP-Zuweisung durch ein Symbol in der Taskleiste. Das Symbol zeigt zwei Computer, die von einem gelben Ball umkreist werden.</p> <ul style="list-style-type: none"><li>→ Prüfen, ob dem Computer bei einer direkten Verbindung zum Kommunikationsmodul KM2 automatisch eine IP-Adresse zugewiesen wird.</li></ul>

Problem	Lösung
Das Kommunikationsmodul KM2 wird nicht vom DeviceDiscoveryTool gefunden.	<p>Um die automatische Zuweisung der IP-Adresse zu prüfen, wie folgt vorgehen:</p> <ul style="list-style-type: none"><li>→ <b>Start-Symbol</b> in der Task-Leiste anklicken.</li><li>→ Menü <b>Einstellungen</b>, Eintrag <b>Systemsteuerung</b> anklicken.</li><li>→ <b>Netzwerkverbindungen</b> doppelklicken.</li><li>→ Mit der rechten Maustaste auf die Verbindung zum Kommunikationsmodul KM2 klicken.</li><li>→ <b>Eigenschaften</b> anklicken.</li><li>→ <b>Internetprotokoll TCP/IP</b> markieren.</li><li>→ Button <b>Eigenschaften</b> anklicken.</li><li>→ Feld <b>IP-Adresse automatisch beziehen</b> markieren.</li><li>→ Feld <b>DNS-Serveradresse automatisch beziehen</b> markieren.</li><li>→ Alle Fenster mit <b>OK</b> schließen.</li><li>→ Prüfen, ob die Proxyserver-Einstellungen für das Betriebssystem korrekt sind.</li></ul> <hr/> <p>Um zu prüfen, ob die Proxyserver-Einstellungen für das Betriebssystem korrekt sind, wie folgt vorgehen:</p> <ul style="list-style-type: none"><li>→ <b>Start-Symbol</b> in der Task-Leiste anklicken.</li><li>→ Hauptmenü <b>Einstellungen</b>, Untermenü <b>Systemsteuerung</b> anklicken.</li><li>→ Symbol <b>Internetoptionen</b> doppelklicken.</li><li>→ Registerkarte <b>Verbindungen</b> anklicken.</li><li>→ Feld <b>Einstellungen</b> anklicken.</li><li>→ Haken im Feld <b>Proxyserver für LAN</b> setzen.</li><li>→ <b>Erweitert</b> anklicken.</li><li>→ Alle Fenster mit <b>OK</b> schließen.</li><li>→ Prüfen, ob die Proxyserver-Einstellungen für den Internetbrowser korrekt sind.</li></ul>

Problem	Lösung
Das Kommunikationsmodul KM2 wird nicht vom DeviceDiscoveryTool gefunden.	<p>Um zu prüfen, ob die Proxyserver-Einstellungen für den Internetbrowser korrekt sind, wie folgt vorgehen:</p> <ul style="list-style-type: none"> <li>→ Internetbrowser öffnen.</li> <li>→ Hauptmenü <b>Extras</b>, Untermenü <b>Einstellungen</b> öffnen.</li> <li>→ Hauptmenü <b>Erweitert</b>, Untermenü <b>Netzwerk</b> öffnen.</li> <li>→ Feld <b>Einstellungen</b> anklicken.</li> <li>→ Alle Fenster mit <b>OK</b> schließen.</li> <li>→ Alternativ die Verbindung über WLAN nutzen.</li> </ul>
Die Signalstärke des WLANs ist zu gering.	<ul style="list-style-type: none"> <li>→ Das Gerät an einem anderen Standort aufstellen.</li> </ul> <p>Die VBus®-Leitung kann auf 50 m verlängert werden.</p>
Die Status-LED leuchtet grün, obwohl keine Verbindung vorhanden ist.	<p>Wenn Netzwerkeinstellungen geändert werden, kann es sein, dass die Änderung nicht durch die Status-LED signalisiert wird.</p> <ul style="list-style-type: none"> <li>→ Gerät neustarten.</li> </ul>
Die Verbindung zu VBus.net ist nicht möglich.	<ul style="list-style-type: none"> <li>→ Wenn das Kommunikationsmodul mit WLAN und LAN verbunden ist und eine der beiden Verbindungen getrennt wird, das Gerät neustarten.</li> <li>→ Grundsätzlich nur eine Verbindungsart verwenden.</li> </ul>

## 9 Softwarebestellung

Gegen eine Aufwandsentschädigung in Höhe von EUR 20,- können Sie eine DVD mit dem Quellcode und den Kompilierungsskripten der Open-Source-Anwendungen und -Bibliotheken bestellen.

Bitte senden Sie Ihre Bestellung an:

RESOL – Elektronische Regelungen GmbH

Heiskampstraße 10

45527 Hattingen

GERMANY

Bitte geben Sie bei der Bestellung die Versionsnummer der Firmware an, die im Hauptmenü **Über**, Untermenü **Allgemein** des Web-Interfaces im unteren Bereich befindet (z. B.: „1.0 (200805241128)“). Pro Bestellung darf jeweils nur eine Version angegeben werden.

## 10 Ersatzteile

### VBus®-Leitung

Artikel-Nr.: 112 091 98



### Steckernetzteil 12V DC/1A ZDD

Artikel-Nr.: 11209199





### VBus®-Repeater

Der VBus®-Repeater verstärkt das VBus®-Signal eines Reglers und stellt den angeschlossenen Modulen einen Strom von insgesamt 200 mA zur Verfügung.

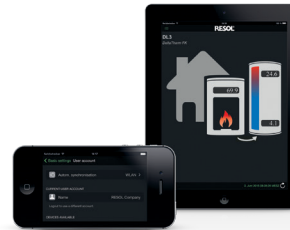


### VBus®Touch HC

Ihre Heizung per App einstellen

Diese leicht zu bedienende App bietet die Möglichkeit, von mobilen Endgeräten aus Einstellungen an Ihrem RESOL-Heizungsregler vorzunehmen.

So kann z. B. die Betriebsart nun bequem und einfach per App eingestellt werden. Zusätzlich werden die Systemdaten in einer übersichtlichen Grafik angezeigt. Im App Store oder bei Google Play™ erhältlich.



### VBus®Touch FK

Ihre mobile Datenfernanzeige

Mit VBus®Touch FK können Sie Ihre mobilen Endgeräte zu einer Datenfernanzeige für Ihren RESOL-Regler mit Feststoffkessel-Funktion machen. Die Systemdaten werden in einer übersichtlichen, animierten Grafik angezeigt.

Im App Store oder bei Google Play™ erhältlich

VBus® ist eine eingetragene Marke der RESOL GmbH

Google Play is a trademark of Google Inc.

Apple, das Apple Logo, iPad, iPhone und Apple Watch sind Marken der Apple Inc., die in den USA und weiteren Ländern eingetragen sind. App Store ist eine Dienstleistungsmarke der Apple Inc.

Ihr Fachhändler:

## **RESOL – Elektronische Regelungen GmbH**

Heiskampstraße 10

45527 Hattingen / Germany

Tel.: +49 (0) 23 24 / 96 48 - 0

Fax: +49 (0) 23 24 / 96 48 - 755

[www.resol.de](http://www.resol.de)

[info@resol.de](mailto:info@resol.de)

### **Wichtiger Hinweis**

Die Texte und Zeichnungen dieser Anleitung entstanden mit größtmöglicher Sorgfalt und nach bestem Wissen. Da Fehler nie auszuschließen sind, möchten wir auf folgendes hinweisen:

Grundlage Ihrer Projekte sollten ausschließlich eigene Berechnungen und Planungen an Hand der jeweiligen gültigen Normen und Vorschriften sein. Wir schließen jegliche Gewähr für die Vollständigkeit aller in dieser Anleitung veröffentlichten Zeichnungen und Texte aus, sie haben lediglich Beispielcharakter. Werden darin vermittelte Inhalte benutzt oder angewendet, so geschieht dies ausdrücklich auf das eigene Risiko des jeweiligen Anwenders. Eine Haftung des Herausgebers für unsachgemäße, unvollständige oder falsche Angaben und alle daraus eventuell entstehenden Schäden wird grundsätzlich ausgeschlossen.

### **Anmerkungen**

Das Design und die Spezifikationen können ohne Vorankündigung geändert werden. Die Abbildungen können sich geringfügig vom Produktionsmodell unterscheiden.

### **Impressum**

Diese Montage- und Bedienungsanleitung einschließlich aller seiner Teile ist urheberrechtlich geschützt. Eine Verwendung außerhalb des Urheberrechts bedarf der Zustimmung der Firma **RESOL – Elektronische Regelungen GmbH**. Dies gilt insbesondere für Vervielfältigungen/Kopien, Übersetzungen, Mikroverfilmungen und die Einspeicherung in elektronischen Systemen.

# KM2

**RESOL®**

en Manual  
KM2 Communication module  
Beginning with firmware version 1.01



Thank you for buying this RESOL product.

Please read this manual carefully to get the best performance from this unit. Please keep this manual safe.

## Safety advice

Please pay attention to the following safety advice in order to avoid danger and damage to people and property.

## Instructions

Attention must be paid to the valid local standards, regulations and directives!

## Information about the product

### Proper usage

The RESOL KM2 Communication module is designed for the connection to a RESOL controller via the VBus® and is used for forwarding the system data to VBus.net as well as for parameterising the controller connected in compliance with the technical data specified in this manual.

Improper use excludes all liability claims.



#### Note

For use in Europe only!

### CE-Declaration of conformity

The product complies with the relevant directives and is therefore labelled with the CE mark. The Declaration of Conformity is available upon request, please contact the manufacturer.



#### Note

Strong electromagnetic fields can impair the function of the device.

→ Make sure the device as well as the system are not exposed to strong electromagnetic fields.

**Subject to technical change. Errors excepted.**

## Target group

These instructions are exclusively addressed to authorised skilled personnel. Only qualified electricians should carry out electrical works.

## Description of symbols

**WARNING!** Warnings are indicated with a warning triangle!



→ They contain information on how to avoid the danger described.

Signal words describe the danger that may occur, when it is not avoided.

- **WARNING** means that injury, possibly life-threatening injury, can occur.
- **ATTENTION** means that damage to the appliance can occur.



#### Note

Notes are indicated with an information symbol.

→ Arrows indicate instruction steps that should be carried out.

## Disposal

- Dispose of the packaging in an environmentally sound manner.
- Dispose of old appliances in an environmentally sound manner. Upon request we will take back your old appliances bought from us and guarantee an environmentally sound disposal of the devices.

## KM2 Communication module

The KM2 Communication module is the ideal interface between a solar or heating controller and the Internet. In only a few steps, the RESOL controller can be connected to the VBus.net visualisation portal.

The communication module is suitable for all controllers with VBus® and enables the easy and secure access to system data via VBus.net. Remote access to your RESOL controller is also possible, of course, via the RESOL Parameterisation Tool RPT.

## Navigator

<b>Installation</b>	<b>page 25</b>
<b>Application examples</b>	<b>page 28</b>
<b>Web interface</b>	<b>page 31</b>
<b>Troubleshooting</b>	<b>page 36</b>

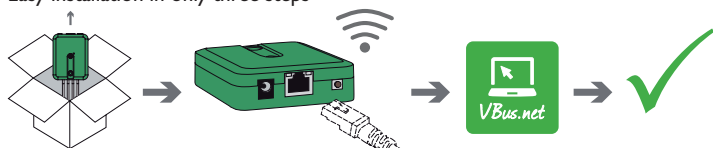
## Contents

<b>1</b>	<b>Overview</b> .....	<b>24</b>	<b>7</b>	<b>Web interface</b> .....	<b>31</b>
<b>2</b>	<b>Included</b> .....	<b>24</b>	7.1	Menu .....	31
<b>3</b>	<b>Installation</b> .....	<b>25</b>	7.2	Menu overview .....	32
<b>3.1</b>	<b>Mounting</b> .....	<b>25</b>	7.3	Displaying general device information .....	32
<b>3.2</b>	<b>Electrical connection</b> .....	<b>25</b>	7.4	Displaying the connection state .....	32
<b>3.3</b>	<b>(W)LAN connection</b> .....	<b>26</b>	7.5	Displaying remote access over Internet .....	32
<b>4</b>	<b>Indication and operating elements</b> .....	<b>27</b>	7.6	Displaying network configuration information .....	32
4.1	Operating control LED .....	27	7.7	Displaying WLAN connection information .....	33
4.2	Button .....	27	7.8	Displaying access point information .....	33
<b>5</b>	<b>Application examples</b> .....	<b>28</b>	7.9	Changing the Web interface language .....	33
5.1	Configuration for RPT .....	29	7.10	Configuring the user mode .....	33
5.2	Configuration for VBus.net .....	30	7.11	Changing the device name .....	33
<b>6</b>	<b>Finding the KM2 Communication module in the network</b> .....	<b>31</b>	7.12	Network configuration .....	34
6.1	DeviceDiscoveryTool .....	31	7.13	Carrying out a firmware update .....	34
6.2	Service access (Access Point) .....	31	7.14	Changing general WLAN settings .....	34
6.3	Web interface .....	31	7.15	Changing WLAN STA settings .....	35
			7.16	Changing access point settings .....	35
			7.17	Configuring the remote access .....	36
			7.18	Changing the password .....	36
			<b>8</b>	<b>Troubleshooting</b> .....	<b>36</b>
			<b>9</b>	<b>Ordering software</b> .....	<b>38</b>
			<b>10</b>	<b>Spare parts</b> .....	<b>38</b>
			<b>11</b>	<b>Accessories</b> .....	<b>39</b>

## 1 Overview

- Internet access to the system data via VBus.net
- Comfortable system parameterisation via the RESOL RPT Parameterisation Tool possible
- Suitable for all RESOL controllers with VBus®
- WLAN functionality
- Software updates

Easy installation in only three steps



### Technical data

**Housing:** plastic

**Protection type:** IP 20 / EN 60529

**Protection class:** III

**Ambient temperature:** 0 ... 40 °C

**Dimensions:** 95 × 70 × 25 mm

**Mounting:** wall mounting (optional)

**Display:** operating control LED

**Interfaces:** RESOL VBus® for the connection to the RESOL controller, 10/100 Base TX Ethernet, Auto MDIX, WLAN 2.4~2.4835 GHz

**WLAN encryption:** WEP, WPA / PSK, WPA2 / PSK

**Power consumption:** < 1.75W

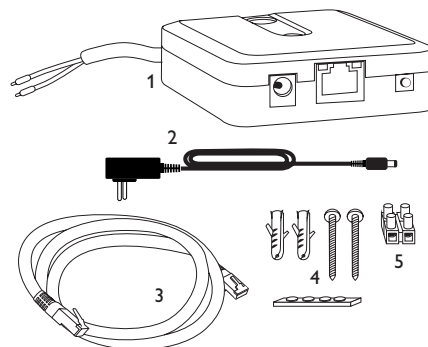
### Power supply:

input voltage of mains adapter: 100 ... 240V~ (50 ... 60 Hz)

nominal current: 146 mA

input voltage of communication module: 12V DC ± 5%

## 2 Included



If one of the items mentioned below is missing or defective, please contact your distributor:

1 KM2 Communication module, mains adapter and VBus® cable pre-connected

2 Interchangeable mains adapter plugs (EURO, UK, USA, AUS)

3 Network cable (CAT5e, RJ45), 2m

4 Wall plugs, screws and rubber pads

5 Terminal block for extending the VBus® cable

Manual (not illustrated)



### 3 Installation

#### ATTENTION! ESD damage!



Electrostatic discharge can lead to damage to electronic components!

→ Take care to discharge properly before touching the inside of the device! To do so, touch a grounded surface such as a radiator or tap!

The KM2 Communication module comes with a VBus® cable already connected to the device.

The housing does not have to be opened in order to mount the device.

Initial installation must be effected by the system installer or qualified personnel named by the system installer.

#### 3.1 Mounting



##### Note

Strong electromagnetic fields can impair the function of the device.

→ Make sure the device as well as the system are not exposed to strong electromagnetic fields.

The unit must only be located in dry interior rooms.

In order to prevent disturbances caused by electromagnetic fields, pay attention to separate routing of mains cables and bus cables.

4 self-adhesive, skid-proof rubber pads are included with the device. If necessary, these can be affixed to the corresponding molds on the base part of the housing to ensure a secure placement of the device without wall mounting.

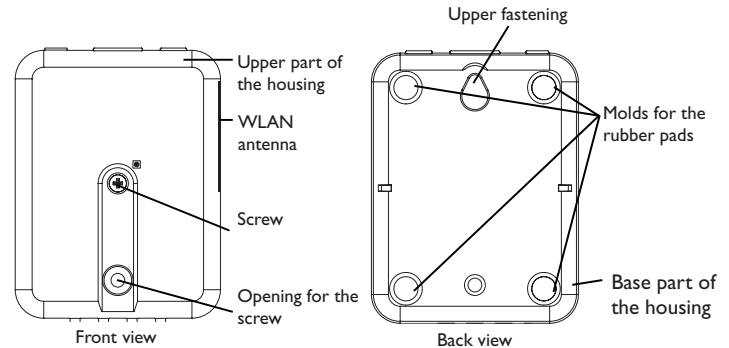
If desired, the device can be mounted to a wall. To do so, proceed as follows:

- Mark the desired position on the wall.
- Drill and prepare the hole with a wall plug and screw.
- Hang the housing from the upper fastening point and mark the lower fastening point (centres 70 mm).
- Insert lower wall plug.
- Fasten the housing to the wall with the lower fastening screw and tighten.



##### Note

Wall materials reduce the WLAN distance.



#### 3.2 Electrical connection

#### ATTENTION! ESD damage!



Electrostatic discharge can lead to damage to electronic components!

→ Take care to discharge properly before touching the inside of the device! To do so, touch a grounded surface such as a radiator or tap!

#### ATTENTION! Short circuit!



A short circuit can lead to damage to electronic components!

→ Establish the power supply only after you have connected all cables required to the terminals and closed the housing.

#### Do not use the device if it is visibly damaged!

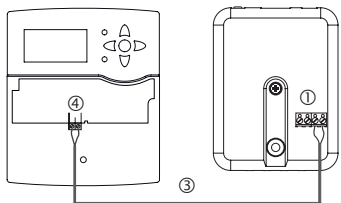
The KM2 Communication module is to be connected to the controller via the pre-connected VBus® cable (terminals C and D). The corresponding terminal allocation is described in the controller manual.

The VBus® cable can be extended using the terminal block included and a 2-wire cable.

With the RESOLVBus®-Repeater distances of up to 150 m between the controller and the communication module are possible.

Carry out the connection of the device ① to the controller / other modules in the order described below:

→ Connect the data cable (RESOLVBus®, ③) to a RESOL controller ④. If necessary, extend the cable using the terminal block included and a 2-wire cable (bell wire).



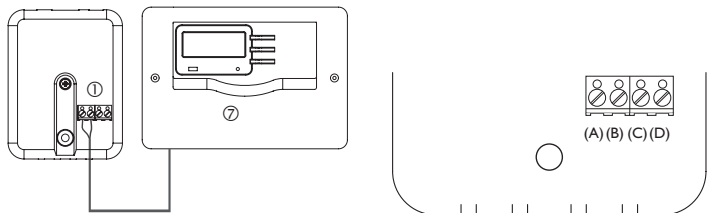
→ Connect VBus® accessory ⑦ via the data cable, if necessary.

If a further VBus® cable is to be connected, proceed as follows:

→ In order to open the housing, unscrew the screw and remove the upper part of the housing.

→ Connect the 2-wire cable (bell wire) to the 2 VBus® terminals (A) and (B) with any polarity.

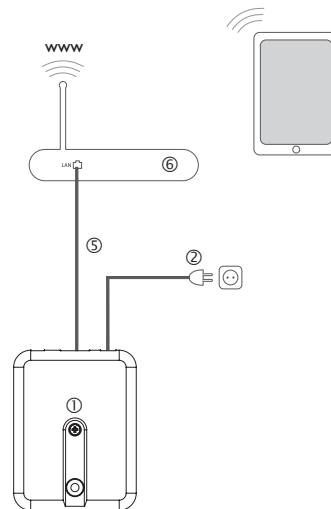
→ Close the housing.



Connection terminals of the Communication module

→ Connect the device to the mains by means of the mains adapter ②.

→ For a direct connection to a router, connect the device to a router ⑥ using the network cable (included with the device, ⑤). Or use the WLAN.

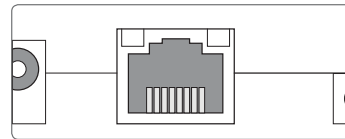


### 3.3 (W)LAN connection

The KM2 Communication module can be connected to a router by using a network cable (CAT5e, RJ45 or similar) or via WLAN (see chap. 4.2 on page 27).

→ Connect the network cable included to the LAN connector of the router and to the LAN connector of the KM2.

For the next step of commissioning, see chap. 5.2 on page 30.

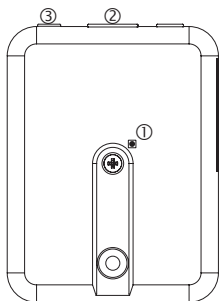


The LAN connector is located on the front side of the device and supports transfer rates of up to 100 MBit per second.

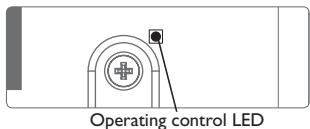
## 4 Indication and operating elements

The following elements are featured on / in the housing of the KM2 Communication module:

- ① Operating control LED
- ② LAN connector
- ③ Button



### 4.1 Operating control LED

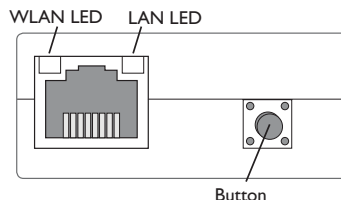


The operating control LED indicates the operating status of the KM2 Communication module by issuing flashing signals and colours.

#### LED flashing codes

Colour	Permanent	Flashing	Fast flashing
Red	VBus® signal available, no connection to VBus.net	No VBus® signal	
Green	VBus® signal and connection to VBus.net available	VBus® signal and IP address available, no connection to VBus.net	
Red/green			The device is booting
LED off	The device is booting No mains voltage.		

### 4.2 Button



With the button, the following functions can be carried out:

#### • WLAN:

The button can be used for activating or deactivating the WLAN connection, respectively. If the WLAN is activated, the WLAN LED will glow green.

→ In order to activate or deactivate the WLAN, respectively, press the button for approx. 1 s.

#### • WPS:



#### Note

Using WPS for establishing the connection can lead to security vulnerabilities.

→ In order to activate or deactivate the WPS function, respectively, press the button for approx. 5 s.

For further information, see chap. 5.2.1 on page 30 and chap. 7.15 on page 35!



#### Note

Pay attention to the router documentation.

#### • Reset:

The button can be used for carrying out a reset in order to set back the configuration of the KM2 to the factory settings.

→ In order to reset the device, press the button for approx. 20 s.

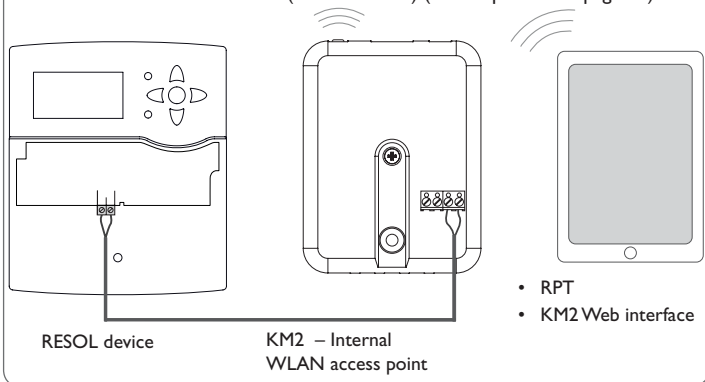
The device will restart, the settings and passwords set back to factory settings. This process may take several minutes.

## 5 Application examples

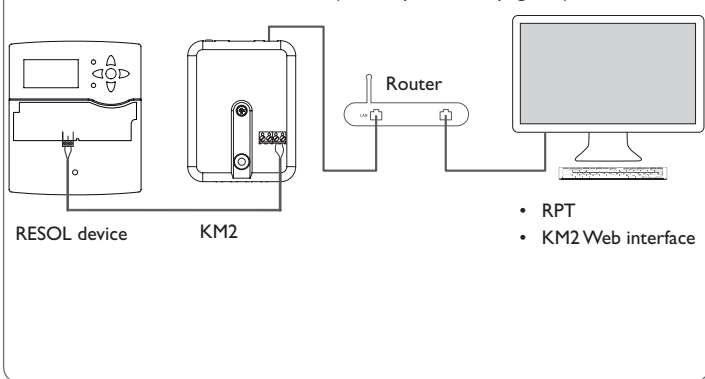
4 application examples will be described and corresponding chapters be indicated in the following.

### Configuration for RPT (see chap. 5.1 on page 29)

#### 1. Direct connection via WLAN (service access) (see chap. 5.1.1 on page 29)

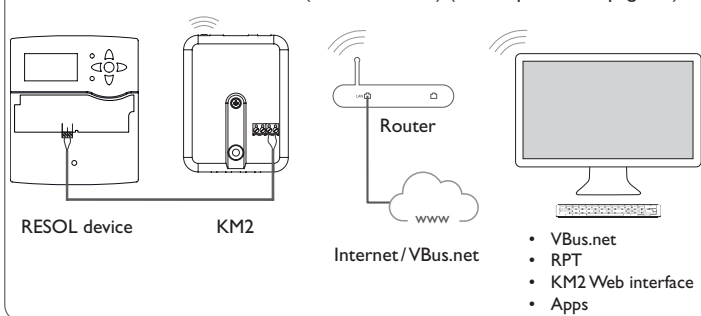


#### 2. Connection in the home network (see chap. 5.1.2 on page 29)

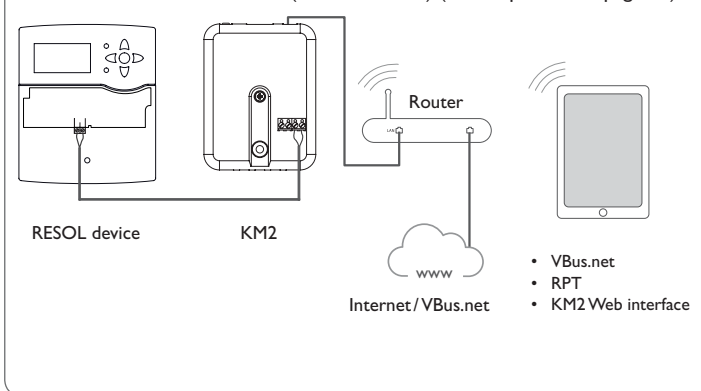


### Configuration for VBus.net (see chap. 5.2 on page 30)

#### 3. WLAN connection to VBus.net (internet access) (see chap. 5.2.1 on page 30)



#### 4. LAN connection to VBus.net (internet access) (see chap. 5.2.2 on page 30)



## 5.1 Configuration for RPT

In order to use RPT, the VBus.net access over the local network has to be enabled, see chap. 7.17 on page 36.

With a VBus.net account you can easily use RPT in order to parameterise the controller:

- In the VBus.net menu **My Devices**, click on **Edit**.
- On the **General settings** page, tick the option **Allow parameterization using the via address and the RESOL Parameterization Tool (RPT)**.
- Enter the Via tag from the VBus.net menu item **General settings** into the RPT field **URL/IP**.
- Enter the password into the **Password** field.
- Click **Connect**.

### 5.1.1 Direct connection via WLAN (service access)

#### Connecting devices directly to the KM2 over WLAN



#### Note

Before using the WLAN, make sure that the WLAN country setting is correct, see chap. 7.14 on page 34.

The WLAN allows the installer to directly connect with the KM2 without having to access the LAN network of the customer. All access data required can be found on the back of the housing.

In order to connect computers and other devices such as smartphones to the KM2 Communication module via WLAN, proceed as follows:

- If the WLAN LED is not illuminated, briefly press the button.

WLAN will be activated.

- Select the WLAN network of the KM2 on your smartphone and enter the network name (SSID).

The network name can be read in the Configuration / Network menu under **Access point settings**. The default SSID name is KM2-{12-digit serial number}.

- Click **Connect**.
- Enter the WLAN code of the KM2.

This code can be read from the label on the back side of the housing (WLAN-AP).

- Establish the connection.

After the WLAN connection with the KM2 has been established, the Web interface can be reached with an Internet browser under the IP address <http://192.168.240.1>

or the controller can be parameterised over RPT. If you access the website in its encrypted version (https), a security enquiry can appear. You can either ignore this warning or access the unencrypted version (http).

DeviceDiscovery will not be necessary.



### 5.1.2 Connection in the home network

The KM2 Communication module can be connected to the home network via LAN, in order to access the RESOL controller with the RESOL RPT Parameterisation Tool or to configure the Communication module over the Web interface. For further information, see:

- chap. 3.3 (W)LAN connection on page 26
- chap. 6 Finding the KM2 Communication module in the network on page 31
- chap. 7.12 Network configuration on page 34
- chap. 7.17 Configuring the remote access on page 36

## 5.2 Configuration for VBus.net

In most systems, the KM2 Communication module can be connected to VBus.net without any configuration. For further information, see chap. 7.14 on page 34.



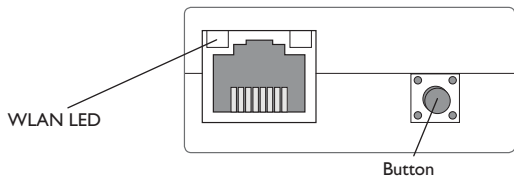
In order to access the KM2 Communication module over the VBus.net server, proceed as follows:

- Note down the alphanumeric 8-10-digit code (Token) indicated on the back of the housing.
- Enter VBus.net into the address bar of the browser and click **Sign up**.
- Wait for the confirmation e-mail to arrive.
- Click **Add new device**.
- Enter the alphanumeric 8-10-digit code (Token).

### 5.2.1 WLAN connection to VBus.net (internet access)

The WLAN connection to VBus.net can be established either with the WPS function or over the Web interface. For this purpose, make sure that the WLAN country setting is correct, see chap. 7.14 on page 34.

With the WPS function, the KM2 Communication module can be connected to the router by pressing a single button.



#### Note

Using WPS for establishing the connection can lead to security vulnerabilities.

→ In order to connect the KM2 Communication module to the router via WPS, keep the button pressed for 5 s.

The WLAN LED will flash.

→ Press the WPS button of the router.

The connection will be established.



#### Note

Pay attention to the router documentation.

The WPS function can also be activated via the Web interface, see chap. 7.15 on page 35.



#### Note

The WLAN connection can also be established via the Web interface, also described in chap. 7.15 on page 35.

For further information, see:

chap. 4.2 Button on page 27

chap. 6 Finding the KM2 Communication module in the network on page 31

chap. 7.12 Network configuration on page 34

### 5.2.2 LAN connection to VBus.net

The KM2 Communication module can be connected to VBus.net via LAN. For further information, see:

chap. 3.3 (W)LAN connection on page 26

chap. 6 Finding the KM2 Communication module in the network on page 31

chap. 7.12 Network configuration on page 34

chap. 7.17 Configuring the remote access on page 36

## 6 Finding the KM2 Communication module in the network

### 6.1 DeviceDiscoveryTool

The DeviceDiscoveryTool is a software that displays RESOL products that are connected directly via the local network.

#### Starting the DeviceDiscoveryTool from the included CD



#### Note

Starting the DeviceDiscoveryTool from the CD is possible under a Windows operating system only. To start the DeviceDiscoveryTool, Java (version 6 or higher) must be installed on the computer.

In order to start the DeviceDiscoveryTool from the included CD, proceed as follows:

- Open the **DeviceDiscoveryTool** folder.
- Start the **Start DeviceDiscoveryToolSetup.exe**.
- Confirm all following dialogues with OK.
- Click **Start/Programs/RESOL/DeviceDiscoveryTool/DeviceDiscoveryTool**.

All LAN-enabled RESOL products found will be displayed.

- Mark the KM2-{12-digit serial number} by clicking on it.
- Click **Open**.

A new window with the Web interface will open.

- Enter the user name and the password, see chap. 7.1 on page 31.

The Home screen of the KM2 Communication module Web interface will open.



#### Note

The user name is **admin**. The password can be found at the back of the housing (**Web-interface**).

### 6.2 Service access (Access Point)

The WLAN allows the installer to directly connect to the KM2 under the address <http://192.168.240.01>.

For further information, see chap. 5.1.1 on page 29.

### 6.3 Web interface

The Web interface of the KM2 can be accessed under <http://192.168.240.1>. The LAN IP address and the WLAN IP address, respectively, will be indicated in the status menu.

## 7 Web interface

The Web interface is integrated in the KM2 Communication module and can be run on an Internet browser.

The Web interface has the following functions:

- KM2 Communication module – status indication
- KM2 Communication module – configuration

### 7.1 Menu

The menu column with all main menus and their corresponding submenus is indicated on the left-hand side of the Web interface.



#### Note

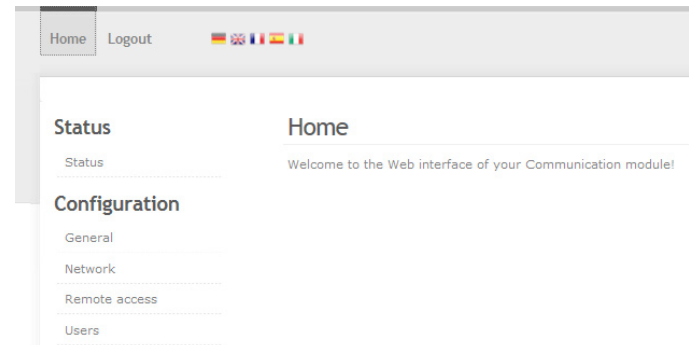
The menu structure may change in later firmware versions.

The menu bar at the top of the Web interface contains the menu items **Home** and **Login**.



#### Note

The indicated information and setting possibilities depend on the user mode selected, see chap. 7.10 on page 33.



In order to use the Web interface to its full extent, login is required. In order to log in, proceed as follows:

- Click **Login** on the menu bar.

The **Login** window will appear. The user name is **admin**. The password can be found at the bottom side of the housing (**Web-interface**) or on the last page of this manual.

```
Web-Inter: admin XxXxXxXxXx
WLAN-AP -   xxxxxxxx
SSH        root  xXxXXXXX
```

- Enter **admin** in the **User name** field.
- Enter the password in the **Password** field.
- Click the **Login** button.

## 7.2 Menu overview

Main menu	Submenu	Function
Status	Status	Display general device information Display connection state Display remote access over Internet Display LAN / WLAN information Display access point information
Configuration	General	Change general configuration Firmware update configuration
	Network	Change LAN configuration Change WLAN settings Change WLAN STA settings Change access point settings
	Remote access	VBus.net access over local network Configure remote access over Internet
	Users	Change the password
About	General	Order KM1 Communication module open source software
	Powered by	Display the open source applications and libraries used
	History	Display firmware updates
	Links	Useful links

## 7.3 Displaying general device information

In order to display general device information, proceed as follows:

- Click the **Status** main menu.

The following information will be displayed in **Status**:

- Device name
- Current date and time settings of the KM2 Communication module
- Device uptime
- Device serial number
- Firmware version
- Device connected
- Support Report

## 7.4 Displaying the connection state

In order to display the connection state, proceed as follows:

- Click the **Status** main menu.

The following information will be displayed in **Connection state**:

- Local network accessible
- Internet accessible
- VBus.net access enabled
- Online status

## 7.5 Displaying remote access over Internet

In order to display the status of the remote access via Internet, proceed as follows:

- Click the **Status** main menu.

The following information will be displayed in **Remote access over Internet**:

- Owner e-mail address
- Token

## 7.6 Displaying network configuration information

In order to display the network configuration, proceed as follows:

- Click the **Status** main menu.

The following information will be displayed in **LAN**:

- IP address
- MAC address



## 7.7 Displaying WLAN connection information

---

In order to display the WLAN connection information, proceed as follows:

→ Click the **Status** main menu.

The following information will be displayed in **WLAN**:

- Network name (SSID)
- Signal strength (for more information on signal strength, see chap. 7.15 on page 35).
- Encryption
- Channel
- IP address
- MAC address



### Note

If a WLAN connection has been established, it will use the MAC address of the access point. The access point will receive a new address. If the WLAN is disconnected, the access point will use its original MAC address.

## 7.8 Displaying access point information

---

In order to display access point information, proceed as follows:

→ Click the **Status** main menu.

The following information will be displayed in **Access point**:

- Network name (SSID)
- Encryption
- MAC address
- Channel

## 7.9 Changing the Web interface language

---

The Web interface can be run in different languages.

→ Click one of the small flags on the Home screen, according to the desired language:

- Deutsch
- English
- French
- Spanish
- Italian

The language has been changed for this session. In order to select a language for future sessions, proceed as follows:

→ In the **Configuration** main menu, select the **General** submenu.

→ On the **General Configuration** tab, in the **Language** dropdown menu, select one of the following languages:

- German (de)
- English (en)
- French (fr)
- Spanish (es)
- Italian (it)

→ Click **Save configuration**.

## 7.10 Configuring the user mode

---

The user mode of the Web interface can be changed from standard user to expert and vice versa. In the expert mode, additional information and settings will be available, such as: LAN configuration, LAN information, firmware updates, etc.

In order to adjust the user mode, proceed as follows:

→ In the **Configuration** main menu, select the **General** submenu.

→ In order to activate the expert mode, select **Yes** in the **Expert mode** menu. In order to deactivate the expert mode, select **No**.

→ Click **Save configuration**.

## 7.11 Changing the device name

---



### Note

Choose a descriptive device name to facilitate identifying the KM2 Communication module in the network.

In order to change the device name, proceed as follows:

→ In the **Configuration** main menu, select the **General** submenu.

→ On the **General Configuration** tab, enter the device name in the **Device Name** field.

Permitted characters are: letters, numbers, underscores, hyphens.

Special characters are not allowed.

→ Click **Save configuration**.

## 7.12 Network configuration

The network configuration determines where the KM2 Communication module obtains its IP information from for the LAN connection.

There are 2 different settings possible for the network configuration:

- **Dynamic (DHCP):** The IP information is automatically assigned to the KM2 Communication module by the DHCP server.
- **Static:** The user manually assigns IP information to the KM2 Communication module.



### Note

Consult the system administrator before changing the factory settings!

In order to configure the network, proceed as follows:

- In the **Configuration** main menu, select the **Network** submenu.
- In the **Address type** dropdown menu, select the desired value.
- Click **Save configuration**.
- Restart the device.

The menu item **IP recovery** can be used for automatically retrieving a new IP address for the KM2 in the case that the previous one is lost. In order to adjust the automatic IP address configuration, proceed as follows:

- In the **IP recovery** menu item, select **Yes**.
- Click **Save configuration**.
- Restart the device.

As soon as the remote access over Internet has been enabled, the KM2 Communication module will check every 15 min if a connection to the VBus.net server exists. If VBus.net does not answer, the KM2 Communication module will restart. After the restart, the time starts running from 0 on in **Time since last restart**. A restart can take up to 90 s.

## 7.13 Carrying out a firmware update

The firmware is the internal software of the KM2 Communication module. Through firmware updates, the software will be improved in the following ways:

- Extended functional range
- Enhanced operation
- Change of the Web interface desktop



### Note

Previous configurations will not be affected by a firmware update. In some exceptional cases, it might be required to carry out the adjustments again.

In order to update the firmware, proceed as follows:

- In the **Configuration** main menu, select the **General** submenu.

The firmware version used will be displayed in the **Firmware version** menu.

If a firmware update is available, it will be indicated in **Firmware update**.

- In order to download the update file, click on the link.
- Extract the file.
- In the **Firmware upload** menu, click **Select**.
- Select the firmware update file with the extension **.cbor** and click **open**.

The firmware file will upload.

- In order to continue the update, click **Firmware update**. If you do not wish to update the firmware, click **Discard**.
- If you have clicked on **Firmware update**, the firmware update window will open. In order to carry out the update, click **Yes**. If you do not wish to update the firmware, click **No**.

After the update has been carried out, the device will restart.

## 7.14 Changing general WLAN settings

In order to activate or deactivate the WLAN, respectively, proceed as follows:

- In the **Configuration** main menu, select the **Network** submenu.
- In the **WLAN** menu, select **Yes** in order to activate the WLAN. In order to deactivate the WLAN, select **No**.
- After the WLAN has been activated, select the country the device is to be used in.
- Click **Save configuration**.

The WLAN can also be activated or deactivated by means of the button, see chap. 4.2 on page 27.

## 7.15 Changing WLAN STA settings

In order to adjust WLAN STA settings, proceed as follows:

→ In the **Configuration** main menu, select the **Network** submenu.

### Variant 1:

Instead of pressing the button on the device, you can also connect the KM2 Communication module to the router via the **WPS push button** menu item:

→ In the **WPS push button** menu item, click **Connect**.

→ Press the WPS button of the router.

The connection will be established and indicated in the **Available wireless networks** menu item.



### Note

Using WPS for establishing the connection can lead to security vulnerabilities.



### Note

Pay attention to the router documentation.

### Variant 2:

In the **Available wireless networks** menu item, all networks available will be indicated with their signal strength.

→ In order to update the connection, click the **Refresh** button.

→ In order to connect to a WLAN, click on the desired network.

If the WLAN connection has already been established, it has to be disconnected first, for all WLAN networks available to be indicated.

→ Enter the WLAN password.

→ Click on the **Join** button.

The connection will be established and indicated in the **Available wireless networks** menu item. The **WPS push button**, **Refresh**, **SSID**, **Password** and **Connect** buttons will not be shown. To re-establish the WLAN connection, disconnect it first for all WLAN networks available to be indicated.

In order to disconnect a connection, proceed as follows:

→ Select the connection from the **Available wireless networks** menu item.

→ Click on the **Disconnect** button.

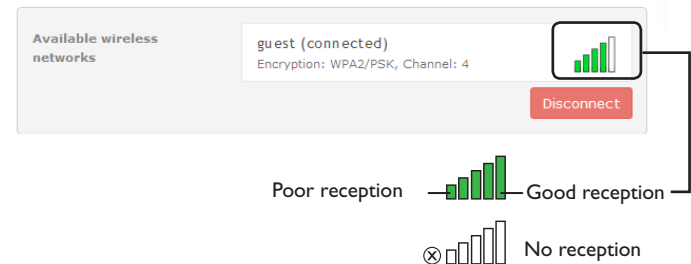


### Note

The WLAN connection uses the DHCP address type.

The **Available wireless networks** menu item also shows the signal strength.

### WLAN STA settings



If a connection to a wireless network has been established, but cannot be accessed anymore, no reception will be indicated.

## 7.16 Changing access point settings

If WLAN is activated, the access point will be automatically active.

In order to make access point adjustments, proceed as follows:

→ In the **Configuration** main menu, select the **Network** submenu.

In the **Network name (SSID)** menu, the network name can be changed.

In the **Password** menu, the access point password can be changed.

## 7.17 Configuring the remote access

### ATTENTION! Third-party access!



When the default remote access password is not changed, third parties may gain unauthorised access to the controller connected.

→ **Do change the remote access password, note it down and keep it in a suitable place.**

The remote access password is required whenever a controller connected to the KM2 Communication module is to be accessed via the RESOL Parameterisation Tool.

In order to change the remote access password, proceed as follows:

→ In the **Configuration** main menu, select the **Remote access** submenu.

→ On the **VBus access over local network** tab, in the **Local network access enabled** dropdown menu, select **Yes**.

→ Enter the new password into the **VBus password** field.

The factory setting for the remote access password is **vbus**.

→ On the **Remote access over Internet** tab, in the **Remote access over VBus.net** dropdown menu, select **Yes**.

→ Click **Save configuration**.

The default setting for the VBus access and the **Access over Internet** is **Yes**.

## 7.18 Changing the password

In order to change the user password, proceed as follows:

→ In the **Configuration** main menu, select the **Users** submenu.

The **Change password** tab will open.

→ Enter the current password into the **Password** field.

The default password can be found at the back of the housing (**Web-interface**).

→ Enter the new password into the **New password** field.

→ Enter the new password into the **Confirm new password** field.

→ Click **Change your password**.

## 8 Troubleshooting

### User password not available

Problem	Solution
The user password is not available.	When the user password is not available, the KM2 Communication module has to be reset to its factory settings in order to regain access to the web interface. The password can be found at the back of the housing (Web- interface).



#### Note

If the KM2 Communication module is reset to its factory settings, the configuration previously made will be lost.

## The KM2 Communication module is not found by the DeviceDiscoveryTool

Problem	Solution
The KM2 Communication module is not found by the DeviceDiscoveryTool.	<p>Check the following points in order to find and eliminate the error.</p> <ul style="list-style-type: none"><li>→ Check if the power supply to the KM2 Communication module is established.</li><li>→ Check if the network cable is properly connected at both ends!</li><li>→ Alternatively check the WLAN connection.</li><li>→ Check if the firewall software of the computer inhibits the connection to the KM2 Communication module.</li><li>→ Switch off the firewall software and use the DeviceDiscoveryTool to find the KM2 Communication module.</li><li>→ When the KM2 Communication module has been found, the firewall software has to be reconfigured.</li><li>→ Activate the firewall software!</li><li>→ Check if the current Java software is installed.</li></ul> <p>If no or an old Java version is installed, an error message appears.</p> <p>In order to eliminate the error, the current Java software has to be installed from <a href="http://java.com">http://java.com</a>.</p> <ul style="list-style-type: none"><li>→ Check if an IP address is assigned to the KM2 Communication module.</li></ul> <p>An IP address has to be assigned to the Communication module by a router or a directly connected PC. This process may take several minutes.</p> <p>Computers with a Windows operating system indicate an IP assignment in progress by displaying a symbol on the task bar. The symbol consists of two computers orbited by a yellow ball.</p> <ul style="list-style-type: none"><li>→ Check if an IP address is automatically assigned to the computer upon a direct connection to the Communication module.</li></ul>

Problem	Solution
The KM2 Communication module is not found by the DeviceDiscoveryTool.	<p>In order to check the automatic IP address retrieval, proceed as follows:</p> <ul style="list-style-type: none"><li>→ Click the <b>Start symbol</b> on the task bar.</li><li>→ In the <b>Settings</b> menu, select the <b>Control panel</b>.</li><li>→ Double-click <b>Network connections</b>.</li><li>→ Right-click the KM2 Communication module connection.</li><li>→ Click <b>Properties</b>.</li><li>→ Mark <b>TCP/IP Internet protocol</b>.</li><li>→ Click the <b>Properties</b> button.</li><li>→ Mark the <b>Obtain IP address automatically</b> field.</li><li>→ Mark the <b>Obtain DNS server address automatically</b> field.</li><li>→ Close all windows by clicking <b>OK</b>.</li><li>→ Check if the proxy server settings for the operating system are correct.</li></ul>
The KM2 Communication module is not found by the DeviceDiscoveryTool.	<p>In order to check if the proxy server settings for the operating system are correct, proceed as follows:</p> <ul style="list-style-type: none"><li>→ Click the <b>Start symbol</b> on the task bar.</li><li>→ In the <b>Settings</b> menu, select the <b>Control panel</b>.</li><li>→ Double-click the <b>Internet Options</b> symbol.</li><li>→ Click the <b>Connections</b> tab.</li><li>→ Click the <b>LAN Settings</b> button.</li><li>→ Tick the <b>Use a proxy server for your LAN</b> checkbox.</li><li>→ Click the <b>Advanced...</b> button.</li><li>→ Close all windows by clicking <b>OK</b>.</li><li>→ Check if the proxy server settings for the Internet browser are correct.</li></ul>

Problem	Solution
The KM2 Communication module is not found by the DeviceDiscoveryTool.	<p>In order to check if the proxy server settings for the Internet browser are correct, proceed as follows:</p> <ul style="list-style-type: none"> <li>→ Open the Internet browser.</li> <li>→ In the <b>Extras</b> main menu, select the <b>Settings</b> sub-menu.</li> <li>→ In the <b>Advanced...</b> main menu, select the <b>Network</b> sub-menu.</li> <li>→ Click the <b>LAN Settings</b> button.</li> <li>→ Close all windows by clicking <b>OK</b>.</li> <li>→ Alternatively use the <b>WLAN</b> connection.</li> </ul>
Signal strength of the WLAN too low.	<ul style="list-style-type: none"> <li>→ Use the device in another location.</li> </ul> <p>The VBus® cable can be extended to up to 50 m.</p>
The status LED is green although no connection is available.	<p>If all network settings are changed, it might occur that the status LED is not able to signal this change.</p> <ul style="list-style-type: none"> <li>→ Restart the device.</li> </ul>
No connection to VBus.net possible.	<ul style="list-style-type: none"> <li>→ If the Communication module is connected via WLAN and LAN and if one of the connection is then disconnected, restart the device.</li> <li>→ Use one connection type only.</li> </ul>

## 9 Ordering software

For an expense allowance of EUR 20,-, a DVD containing the source code and the compiler scripts of the open source applications and libraries can be ordered.

Please send your order to:

RESOL – Elektronische Regelungen GmbH

Heiskampstraße 10

45527 Hattingen

GERMANY

Please name the version number of the firmware in your order. It can be found in the web interface, main menu **About**, sub-menu General, bottom area (e.g.: „1.0 (200805241128”)”). Per order, only one version number can be named.

## 10 Spare parts



### VBus® cable

Article no.:11209198



### Mains adapter 12V DC/1A ZDD

Article no.: 11209199

## 11 Accessories



### VBus®-Repeater

The VBus®-Repeater amplifies the VBus® signal of a controller and supplies a current of 200 mA in total to modules connected.



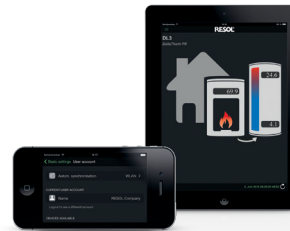
### VBus®-Touch HC

Adjust your heating via app

This easy-to-use app enables you to make adjustments on your RESOL heating controller from a mobile device.

Thus, e. g. the operating mode can be set via the app. Additionally, the system data are displayed in a clearly arranged graphic.

Available on the App Store or on Google Play™.



### VBus®-Touch FK

Your mobile remote display

With VBus®-Touch FK, you can turn your mobile devices into a remote data display for your RESOL controller with a solid fuel boiler function. The system data are displayed in a clearly arranged, animated graphic.

Available on the App Store or on Google Play™.

VBus® is a registered trademark of RESOL GmbH

Google Play is a trademark of Google Inc.

Apple, the Apple logo, iPad, iPhone and Apple Watch are trademarks of Apple Inc., registered in the U.S. and other countries. App Store is a service mark of Apple Inc.

Distributed by:

**RESOL – Elektronische Regelungen GmbH**

Heiskampstraße 10

45527 Hattingen / Germany

Tel.: +49 (0) 23 24 / 96 48 - 0

Fax: +49 (0) 23 24 / 96 48 - 755

[www.resol.com](http://www.resol.com)

[info@resol.com](mailto:info@resol.com)

**Important note**

The texts and drawings in this manual are correct to the best of our knowledge. As faults can never be excluded, please note:

Your own calculations and plans, under consideration of the current standards and directions should only be basis for your projects. We do not offer a guarantee for the completeness of the drawings and texts of this manual - they only represent some examples. They can only be used at your own risk. No liability is assumed for incorrect, incomplete or false information and / or the resulting damages.

**Note**

The design and the specifications can be changed without notice.

The illustrations may differ from the original product.

**Imprint**

This mounting- and operation manual including all parts is copyrighted. Another use outside the copyright requires the approval of **RESOL – Elektronische Regelungen GmbH**. This especially applies for copies, translations, micro films and the storage into electronic systems.



# KM2

**RESOL®**

fr

Manuel

Module de communication KM2

version logiciel résident 1.01 ou supérieure



Merci d'avoir acheté ce produit RESOL.

Veuillez lire le présent mode d'emploi attentivement afin de pouvoir utiliser l'appareil de manière optimale. Veuillez conserver ce mode d'emploi.

## Recommandations de sécurité

Veuillez lire attentivement les recommandations de sécurité suivantes afin d'éviter tout dommage aux personnes et aux biens.

## Instructions

Lors des travaux, veuillez respecter les normes, réglementations et directives en vigueur !

## Informations concernant l'appareil

### Utilisation conforme

Le module de communication KM2 est conçu pour configurer le régulateur RESOL auquel il est connecté à travers le VBus® et pour transférer les données du système sur VBus.net en tenant compte des données techniques énoncées dans le présent manuel.

Toute utilisation non conforme entraînera une exclusion de la garantie.



#### Note

Uniquement pour l'utilisation en Europe.

### Déclaration de conformité CE

Le marquage „CE“ est apposé sur le produit, celui-ci étant conforme aux dispositions communautaires prévoyant son apposition. La déclaration de conformité est disponible auprès du fabricant sur demande.



#### Note

Des champs électromagnétiques trop élevés peuvent perturber le fonctionnement de l'appareil.

→ Veuillez à ne pas exposer ce dernier ni le système à des champs électromagnétiques trop élevés.

Sous réserve d'erreurs et de modifications techniques.

## Groupe cible

Ce manuel d'instructions vise exclusivement les techniciens habilités.

Toute opération électrotechnique doit être effectuée par un technicien en électrotechnique.

## Explication des symboles

### AVERTISSEMENT !

Les avertissements de sécurité sont précédés d'un triangle de signalisation !



→ Ils indiquent comment éviter le danger !

Les avertissements caractérisent la gravité du danger qui survient si celui-ci n'est pas évité.

- **AVERTISSEMENT** indique que de graves dommages corporels, voir même un danger de mort, peuvent survenir
- **ATTENTION** indique que des dommages aux biens peuvent survenir



#### Note

Toute information importante communiquée à l'utilisateur est précédée de ce symbole.

→ Les instructions sont précédées d'une flèche.

## Traitement des déchets

- Veuillez recycler l'emballage de l'appareil.
- Les appareils en fin de vie doivent être déposés auprès d'une déchetterie ou d'une collecte spéciale de déchets d'équipements électriques et électroniques. Sur demande, nous reprenons les appareils usagés que vous avez achetés chez nous en garantissant une élimination respectueuse de l'environnement.

## Module de communication KM2

Le module de communication KM2 est l'interface idéale entre un régulateur solaire ou de chauffage et le réseau Internet. La connexion entre le régulateur RESOL et le portail de visualisation VBus.net s'effectue en quelques étapes.

Le module de communication est conçu pour tous les régulateurs équipés du VBus® et permet l'accès simple et sécurisé aux données du système à travers VBus.net. L'accès à distance à votre régulateur RESOL est également possible à travers le logiciel de paramétrage RPT.

## Navigateur

**Installation** ..... page 43

**Possibilités d'utilisation** ..... page 48

**Interface Web** ..... page 51

**Détection de pannes** ..... page 56

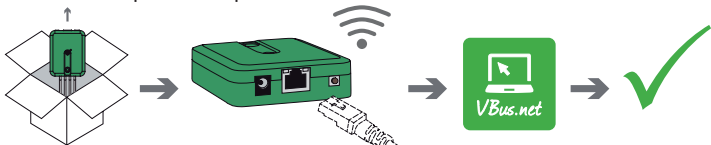
## Contenu

<b>1</b>	<b>Vue d'ensemble</b> .....	<b>44</b>	<b>7</b>	<b>Interface Web</b> .....	<b>51</b>
<b>2</b>	<b>Fournitures</b> .....	<b>44</b>	7.1	Menu .....	51
<b>3</b>	<b>Installation</b> .....	<b>45</b>	7.2	Vue d'ensemble du menu .....	52
3.1	Montage .....	45	7.3	Afficher les informations générales de l'appareil .....	52
3.2	Raccordement électrique.....	45	7.4	Afficher l'état de la connexion .....	52
3.3	Connexion(W) LAN.....	46	7.5	Afficher l'accès à distance à travers Internet .....	52
<b>4</b>	<b>Affichage lumineux et commande</b> .....	<b>47</b>	7.6	Afficher les réglages du réseau .....	52
4.1	Témoin lumineux de contrôle.....	47	7.7	Afficher la connexion WLAN .....	53
4.2	Touche.....	47	7.8	Afficher le point d'accès.....	53
<b>5</b>	<b>Possibilités d'utilisation</b> .....	<b>48</b>	7.9	Changer la langue de l'interface Web.....	53
5.1	Configuration pour RPT .....	49	7.10	Configurer le mode d'utilisateur.....	53
5.2	Configuration pour VBus.net .....	50	7.11	Changer le nom de l'appareil .....	53
<b>6</b>	<b>Chercher le module de communication KM2 dans le réseau</b> .....	<b>51</b>	7.12	Configurer les réglages réseau .....	54
6.1	DeviceDiscoveryTool.....	51	7.13	Réaliser la mise à jour du logiciel résident .....	54
6.2	Accès service (point d'accès).....	51	7.14	Changer la configuration générale WLAN.....	54
6.3	Interface Web .....	51	7.15	Changer la configuration WLAN STA.....	55
			7.16	Changer la configuration point d'accès .....	55
			7.17	Configurer l'accès à distance .....	56
			7.18	Changer le mot de passe .....	56
			<b>8</b>	<b>Détection de pannes</b> .....	<b>56</b>
			<b>9</b>	<b>Commande de logiciel</b> .....	<b>58</b>
			<b>10</b>	<b>Pièces de rechange</b> .....	<b>58</b>
			<b>11</b>	<b>Accessoires</b> .....	<b>59</b>

## 1 Vue d'ensemble

- Accès aux données du système sur Internet avec VBus.net
- Configuration simple de l'installation avec le logiciel de paramétrage RPT
- Compatible avec tous les régulateurs RESOL dotés du VBus®
- Fonctionnalité WLAN
- Mise à jour du logiciel

Installation simple en 3 étapes



### Caractéristiques techniques

**Boîtier** : en plastique

**Type de protection** : IP 20 / EN 60529

**Classe de protection** : III

**Température ambiante** : 0 ... 40 °C

**Dimensions** : 95 × 70 × 25 mm

**Montage** : mural (optionnel)

**Affichage** : témoin lumineux de contrôle

**Interface** : VBus® RESOL pour la connexion au régulateur, 10/100 Base TX Ethernet, Auto MDIX, WLAN 2.4~2.4835 GHz

**Cryptage WLAN** : WEP, WPA / PSK, WPA2 / PSK

**Puissance absorbée** : < 1,75W

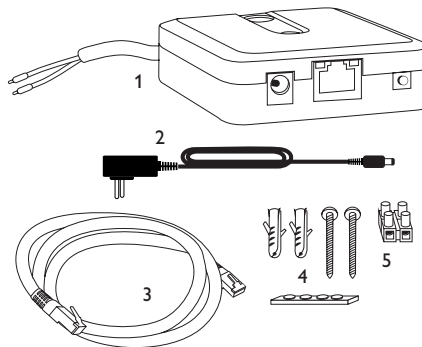
**Alimentation** :

tension d'entrée de l'adaptateur secteur: 100 ... 240 V~ (50 ... 60 Hz)

courant nominal : 146 mA

tension d'entrée du module de communication : 12V DC ± 5%

## 2 Fournitures



Si l'une des pièces mentionnées venait à manquer ou était défectueuse, veuillez consulter votre revendeur:

- 1 Module de communication KM2, adaptateur secteur et câble VBus® déjà connectés
- 2 Adaptateur secteur de rechange (EURO, UK, USA, AUS)
- 3 Câble réseau (CAT5e, RJ45), 2m
- 4 Chevilles, vis et pieds antidérapants en caoutchouc
- 5 Barrette de connexion pour rallongement du câble VBus® Manuel (sans illustration)

### 3 Installation

#### ATTENTION ! Décharges électrostatiques !



Des décharges électrostatiques peuvent endommager les composants électroniques de l'appareil !

→ Éliminez l'électricité statique que vous avez sur vous avant de manipuler les parties internes de l'appareil. Touchez pour cela, un appareil mis à la terre tel qu'un robinet ou un radiateur.

Le module de communication KM2 est livré avec le câble VBus® déjà connecté.

Pour fixer l'appareil sur mur, il n'est pas nécessaire d'ouvrir son boîtier.

La première mise en service de l'appareil doit être effectuée par le fabricant de l'installation ou par un technicien désigné par celui-ci.

#### 3.1 Montage



#### Note

Des champs électromagnétiques trop élevés peuvent perturber le fonctionnement de l'appareil.

→ Veillez à ne pas exposer ce dernier ni le système à des champs électromagnétiques trop élevés.

Réalisez le montage de l'appareil dans une pièce intérieure sèche.

Veillez à maintenir le câble de connexion au réseau électrique séparé des câbles du bus pour éviter des perturbations dues à des champs électriques.

L'appareil est livré avec 4 pieds antidérapants autoadhésifs en caoutchouc. Ceux-ci peuvent être collés sur les cavités prévues à cet effet au dos de l'appareil afin de pouvoir le fixer sur une surface plate.

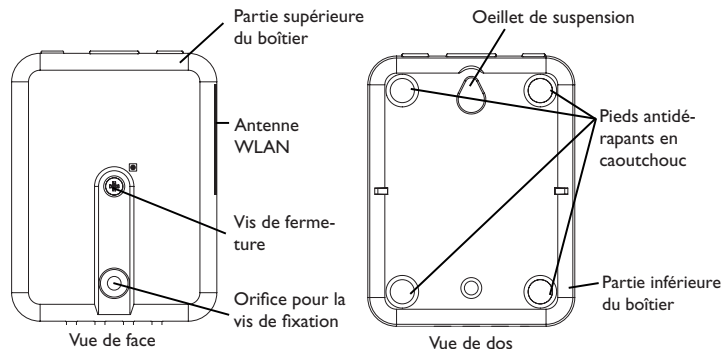
Si vous souhaitez fixer l'appareil au mur, réalisez les opérations suivantes :

- Marquez le point d'accrochage sur le mur.
- Percez et introduisez la cheville et la vis dans le trou correspondant.
- Accrochez le boîtier de l'appareil sur la vis de fixation. Marquez le point de fixation inférieur pour l'attache (la distance entre les deux trous doit être égale à 70 mm).
- Introduisez la cheville inférieure dans le trou.
- Accrochez le régulateur à la vis supérieure et fixez-le au mur avec la vis inférieure.



#### Note

Les matériaux muraux peuvent diminuer la portée WLAN.



#### 3.2 Raccordement électrique

#### ATTENTION ! Décharges électrostatiques !



Des décharges électrostatiques peuvent endommager les composants électroniques de l'appareil !

→ Éliminez l'électricité statique que vous avez sur vous avant de manipuler les parties internes de l'appareil. Touchez pour cela, un appareil mis à la terre tel qu'un robinet ou un radiateur.

#### ATTENTION ! Court-circuit!



Des courts-circuits peuvent endommager les composants électroniques de l'appareil !

→ Réalisez l'alimentation électrique uniquement après avoir branché les câbles aux bornes correspondantes et fermé le boîtier.

#### N'utilisez pas l'appareil en cas d'endommagement visible !

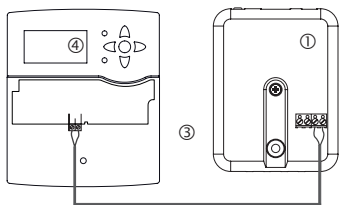
Le module de communication KM2 se branche sur un régulateur à travers le câble VBus® (bornes C et D) déjà connecté. Pour plus d'informations sur la connexion électrique, consultez le manuel du régulateur utilisé.

Le câble VBus® peut se rallonger à l'aide de la barrette de connexion (incluse dans la fourniture) et d'un câble bifilaire.

Grâce au VBus®-Repeater RESOL, une distance jusqu'à 150 m entre le régulateur et le module de communication est possible.

**Pour brancher l'appareil ① sur un régulateur ou sur un module supplémentaire, effectuez les opérations suivantes :**

→ Branchez le câble de données (RESOL VBus®, ③) sur le régulateur RESOL ④. Rallongez le câble à l'aide de la barrette de connexion (incluse dans la fourniture) et d'un câble bifilaire, le cas échéant.



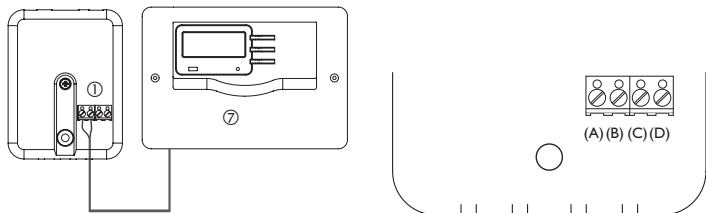
→ Branchez le câble de données sur un module VBus® ⑦, le cas échéant.

Si vous souhaitez connecter un câble VBus® additionnel, réalisez les opérations suivantes :

→ Pour ouvrir le boîtier, dévissez la vis et enlevez la partie supérieure.

→ Branchez le câble bifilaire sur les deux bornes VBus® (A) et (B) sans tenir compte de la polarité.

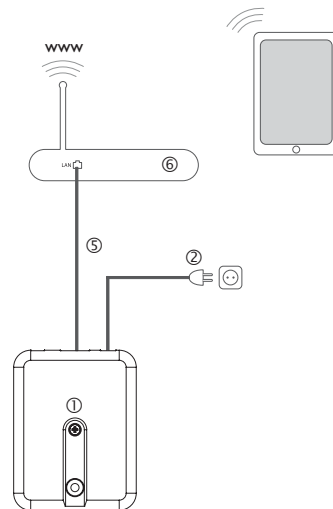
→ Fermez le boîtier.



Bornes du module de communication

→ Branchez l'appareil au secteur à travers l'adaptateur secteur ②.

→ Si vous souhaitez réaliser une connexion directe à un routeur, branchez l'appareil sur un routeur ⑥ en utilisant le câble réseau (inclus dans la fourniture, ⑤). Vous pouvez en option utiliser WLAN.

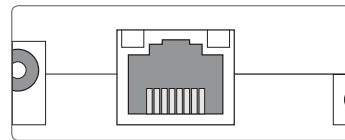


### 3.3 Connexion(W) LAN

Le module de communication KM2 se connecte à un routeur à travers un câble réseau (p. ex. CAT5e, RJ45) ou via WLAN (voir chap. 4.2, page 47).

→ Branchez le câble réseau (inclus dans la fourniture) sur le connecteur LAN du routeur et sur le connecteur LAN du KM2.

Pour l'étape suivante de la mise en marche, voir chap. 5.2, page 50.

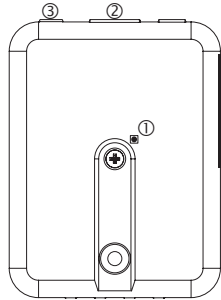


Le connecteur LAN se trouve sur l'avant du boîtier de l'appareil; il supporte des débits de transfert de jusqu'à 100 MBit par seconde.

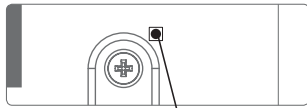
## 4 Affichage lumineux et commande

Les éléments suivants se trouvent sur le boîtier du KM2 ou à l'intérieur de celui-ci :

- ① Témoin lumineux de contrôle LED
- ② Connecteur LAN
- ③ Touche



### 4.1 Témoin lumineux de contrôle



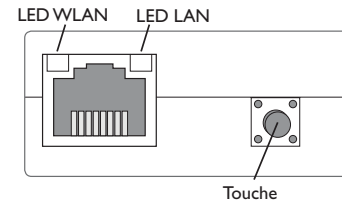
Témoin lumineux de contrôle

Le témoin lumineux LED indique l'état de fonctionnement de l'appareil à travers des signaux lumineux.

#### Témoins lumineux LED

Couleur	Lumière fixe	Clignotement lent	Clignotement rapide
Rouge	Signal VBus® disponible mais pas de connexion à VBus.net	Pas de signal VBus®	
Vert	Signal VBus® et connexion à VBus.net disponibles	Signal VBus® et adresse IP disponibles mais pas de connexion à VBus.net	
Rouge/Vert			Processus de démarrage
Témoin lumineux éteint	Processus de démarrage Pas d'alimentation électrique.		

### 4.2 Touche



La touche permet d'effectuer les opérations suivantes :

#### • WLAN :

La touche permet d'activer ou de désactiver la connexion WLAN. Lorsque le WLAN est activé, le témoin lumineux WLAN s'allume en vert.

→ Pour activer ou désactiver le WLAN, appuyez sur la touche pendant environ 1 s.

#### • WPS :



#### Note

Lors de l'établissement de la connexion par WPS, des failles de sécurité peuvent survenir.

→ Pour activer la fonction WPS, appuyez sur la touche pendant environ 5 s. Pour plus d'informations, voir chap. 5.2.1, page 50 et chap. 7.15, page 55!



#### Note

Veuillez lire le manuel du routeur.

#### • Reset :

La touche permet d'effectuer un reset pour remettre la configuration du KM2 aux réglages d'usine.

→ Pour effectuer un reset, appuyez sur la touche pendant environ 20 s.

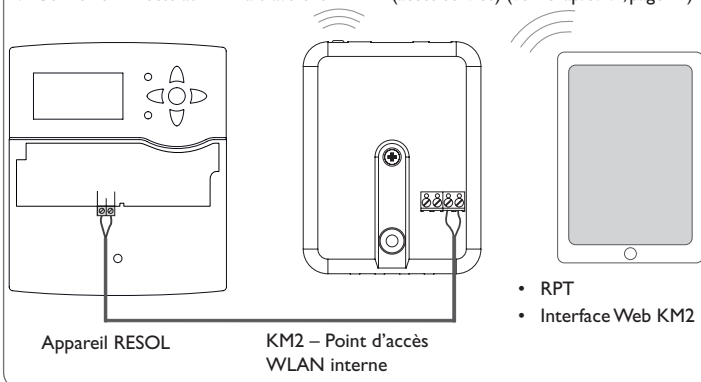
L'appareil redémarrera, les réglages et les mots de passe seront remis aux réglages d'usine. Ce processus peut prendre quelques minutes.

## 5 Possibilités d'utilisation

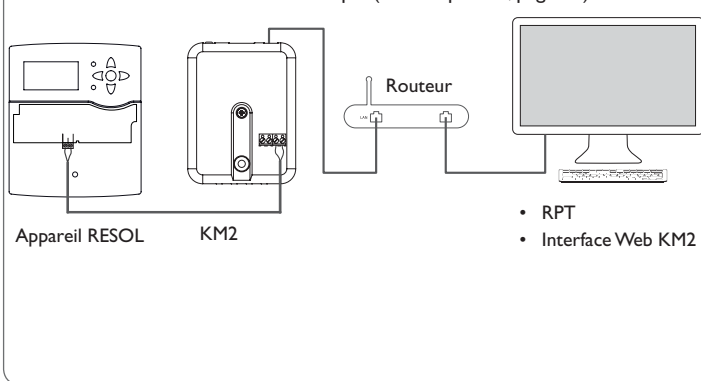
4 possibilités d'utilisation sont décrites et les chapitres correspondants indiqués dans ce qui suit.

### Configuration pour RPT (voir chap. 5.1, page 49)

1. Connexion directe au KM2 à travers le WLAN (accès service) (voir chap. 5.1.1, page 49)

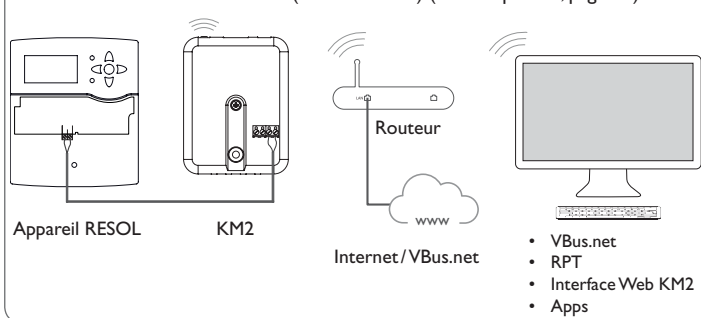


2. Connexion dans le réseau domestique (voir chap. 5.1.2, page 49)

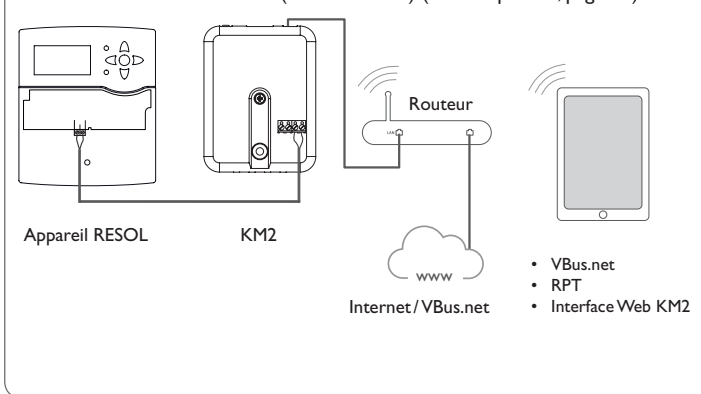


### Configuration pour VBus.net (voir chap. 5.2, page 50)

3. Connexion WLAN à VBus.net (accès Internet) (voir chap. 5.2.1, page 50)



4. Connexion LAN à VBus.net (accès Internet) (voir chap. 5.2.2, page 50)





## 5.1 Configuration pour RPT

Afin d'utiliser RPT, l'accès VBus à travers le réseau local doit être activé, voir chap. 7.17, page 56.

Le compte VBus.net vous permet d'utiliser facilement le logiciel RPT pour configurer le régulateur :

- Dans le menu VBus.net **Mes appareils**, cliquez sur **Modifier**.
- En bas de la page Configuration générale, activez l'option **Autoriser la configuration avec l'adresse Via et le RESOL Parameterization Tool (RPT)**.
- Saisissez l'identificateur Via affiché dans le sous menu VBus.net **Configuration générale** dans le champ **URL/IP** du RPT.
- Saisissez le mot de passe dans le champ **Mot de passe**.
- Cliquez sur **Connecter**.

### 5.1.1 Connexion directe au KM2 à travers le WLAN (accès service)

#### Connecter des appareils directement au KM2 à travers le WLAN



#### Note

Avant d'utiliser le WLAN, veillez à ce que le pays sélectionné soit correct, voir chap. 7.14, page 54.

Le WLAN permet à l'installateur de se connecter directement au KM2 sans avoir à accéder au réseau local du client. Toutes les données d'accès requises se trouvent au dos de l'appareil.

Pour connecter des ordinateurs ou d'autres appareils tel qu'un smartphone au module de communication KM2 à travers le WLAN, effectuez les opérations suivantes :

- Lorsque la LED WLAN est éteinte, appuyez brièvement sur la touche.

Le WLAN s'activera.

- Sélectionnez le réseau WLAN du KM2 sur votre smartphone et saisissez le nom du réseau (SSID).

Le nom du réseau s'affiche dans le menu principal **Configuration**, sous-menu **Réseau**, dans **Réglages point d'accès**. Le nom SSID par défaut est KM2-{numéro de série à 12 chiffres}.

- Cliquez sur **Connecter**.

- Saisissez le mot de passe WLAN du KM2.

Celui-ci se trouve sur la partie inférieure du boîtier (WLAN-AP).

- Démarrez l'établissement de la connexion.

Après établissement de la connexion WLAN avec le KM2, il est possible d'accéder à l'interface Web sous l'adresse IP <http://192.168.240.1> à travers un navigateur Internet ou de configurer le régulateur à travers le logiciel RPT sous cette adresse. Si vous consultez la version cryptée du site Web (https), un avertissement de sécurité peut s'afficher. Veuillez ignorer ce message ou consulter la version non cryptée du site Web (http).

DeviceDiscovery n'est pas requis.



### 5.1.2 Connexion au réseau domestique

Le module de communication KM2 peut se connecter au réseau domestique à travers le LAN pour accéder au régulateur avec le logiciel de paramétrage RESOL RPT ou pour configurer le module à travers l'interface Web. Pour plus d'informations, voir :

chap. 3.3 Connexion(W) LAN, page 46

chap. 6 Chercher le module de communication KM2 dans le réseau, page 51

chap. 7.12 Configurer les réglages réseau, page 54

chap. 7.17 Configurer l'accès à distance, page 56

## 5.2 Configuration pour VBus.net

Dans la plupart des systèmes, le module de communication KM2 peut se connecter à VBus.net sans configuration. Pour plus d'informations, voir chap. 7.17, page 56.



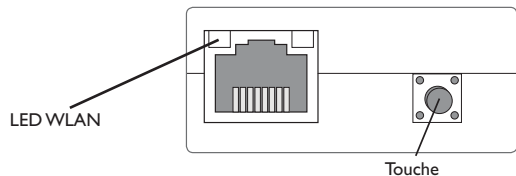
Pour accéder au module de communication KM2 sur VBus.net, effectuez les opérations suivantes :

- Notez le code alpha-numérique de 8 à 10 chiffres (Token) indiqué sur l'étiquette sur la partie arrière du boîtier.
- Saisissez VBus.net sur le navigateur Internet et cliquez sur **S'inscrire**.
- Attendez de recevoir l'e-mail de confirmation.
- Cliquez sur **Ajouter un appareil**.
- Saisissez le code alpha-numérique de 8 à 10 chiffres (Token).

### 5.2.1 Connexion WLAN à VBus.net (accès Internet)

Vous pouvez établir la connexion WLAN à VBus.net à travers la fonction WPS ou à travers l'interface Web. Veillez à ce que le WLAN soit activé et que le réglage du pays soit correct, voir chap. 7.14, page 54.

La fonction WPS permet de connecter le module de communication KM2 au routeur en appuyant sur une seule touche.



#### Note

Lors de l'établissement de la connexion par WPS, des failles de sécurité peuvent survenir.

→ Pour connecter le module de communication KM2 au routeur par WPS, appuyez sur la touche pendant environ 5 s.

La LED WLAN clignote.

→ Appuyez sur la touche WPS du routeur.

La connexion s'établit.



#### Note

Veillez lire le manuel du routeur.

La fonction WPS peut également être activée à travers l'interface Web, voir chap. 7.15, page 55.



#### Note

Il est également possible d'établir la connexion WLAN à travers l'interface Web, également décrite dans chap. 7.15, page 55.

Pour plus d'informations, voir :

chap. 4.2 Touche, page 47

chap. 6 Chercher le module de communication KM2 dans le réseau, page 51

chap. 7.17 Configurer l'accès à distance, page 56

### 5.2.2 Connexion LAN à VBus.net

Le module de communication peut se connecter à VBus.net à travers le LAN. Pour plus d'informations, voir :

chap. 3.3 Connexion(W) LAN, page 46

chap. 6 Chercher le module de communication KM2 dans le réseau, page 51

chap. 7.12 Configurer les réglages réseau, page 54

chap. 7.17 Configurer l'accès à distance, page 56

## 6 Chercher le module de communication KM2 dans le réseau

### 6.1 DeviceDiscoveryTool

L'outil DeviceDiscoveryTool sert à afficher les produits RESOL connectés à l'ordinateur sur lequel il est installé dans le réseau local.

#### Démarrer le DeviceDiscoveryTool avec le CD



#### Note

Le DeviceDiscoveryTool peut s'utiliser uniquement sur le système d'exploitation Windows. Le DeviceDiscoveryTool ne fonctionne que si Java version 6 ou supérieure est installé.

Pour démarrer le DeviceDiscoveryTool avec le CD, effectuez les opérations suivantes :

- Ouvrez le dossier **DeviceDiscoveryTool**.
- Démarrez **DeviceDiscoveryToolSetup.exe**.
- Validez tous les dialogues suivants en cliquant sur **OK**.
- Cliquez sur **Démarrer/Programmes/RESOL/DeviceDiscoveryTool/DeviceDiscoveryTool**.

Tous les produits LAN de RESOL trouvés s'affichent.

- Cliquez sur KM2-{numéro de série à 12 chiffres}.
- Cliquez sur **Ouvrir**.

Une nouvelle fenêtre avec l'interface Web s'affiche.

- Saisissez le nom d'utilisateur et le mot de passe, voir chap. 7.1, page 51.

La page d'accueil de l'interface Web KM2 s'affiche.



#### Note

Le nom d'utilisateur est **admin**. Le mot de passe se trouve au dos de l'appareil (**Web-Interface**).

### 6.2 Accès service (point d'accès)

Le WLAN permet à l'installateur de se connecter directement au KM2 sous l'adresse <http://192.168.240.1>.

Pour plus d'informations, voir chap. 5.1.1, page 49.

### 6.3 Interface Web

L'interface Web du KM2 est accessible sous <http://192.168.240.1>. L'adresse LAN IP ou WLAN IP s'affiche dans le menu d'état.

## 7 Interface Web

L'interface Web est intégrée dans le module de communication KM2 et s'exécute dans un navigateur Internet.

L'interface permet d'effectuer les fonctions suivantes :

- Afficher l'état de fonctionnement du KM2
- Configurer le KM2

### 7.1 Menu

Le menu contenant les menus principaux et sous-menus correspondants s'affiche sur la partie gauche de l'interface Web.



#### Note

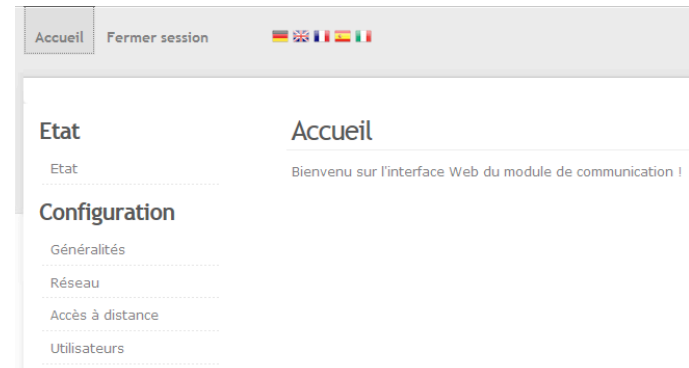
La structure du menu est susceptible d'être modifiée en cas de mise à jour du logiciel résident.

La barre située sur la partie supérieure de l'interface Web se compose des menus **Accueil** et **Ouvrir session**.



#### Note

Les informations et réglages affichés varient en fonction du mode d'utilisateur, voir chap. 7.10, page 53.



Afin d'utiliser toutes les fonctions de l'interface Web, vous devez ouvrir une session. Pour ouvrir une session, effectuez les opérations suivantes :

- Cliquez sur **Ouvrir session** en haut.

La fenêtre Ouvrir session s'affiche. Le nom d'utilisateur est **admin**. Le mot de passe se trouve au dos de l'appareil (**Web-Interface**) et sur la dernière page du présent manuel.

```
Web-Inter: admin XxXxXxXxXx
WLAN-AP -      xxxxxxxx
SSH       root  xXxXXXXX
```

- Saisissez **admin** dans le champ **Nom d'utilisateur**.
- Saisissez le mot de passe dans le champ **Mot de passe**.
- Cliquez sur le champ **Ouvrir session**.

## 7.2 Vue d'ensemble du menu

Menu principal	Sous-menu	Fonction
État	État	Afficher les informations générales de l'appareil
		Afficher l'état de la connexion
		Afficher l'accès à distance à travers Internet
		Afficher les informations LAN /WLAN
		Afficher le point d'accès
Configuration	Généralités	Changer les configurations générales Réglages mise à jour du logiciel résident
	Réseau	Changer la configuration LAN Changer la configuration WLAN Changer la configuration WLAN STA Changer la configuration point d'accès
	Accès à distance	Configurer l'accès VBus à travers réseau local Configurer l'accès à distance sur Internet
	Utilisateurs	Changer le mot de passe
A propos de	Généralités	Commander le logiciel Open source du module de communication KM2
	Fourni par	Afficher les applications et les bibliothèques Open-Source utilisées
	Historique	Afficher la mise à jour du logiciel résident
	Liens	Liens utiles

## 7.3 Afficher les informations générales de l'appareil

Pour afficher les informations générales de l'appareil, effectuez les opérations suivantes :

→ Cliquez sur le menu principal **Etat**.

Les informations suivantes s'affichent dans **État** :

- Nom de l'appareil
- Date et heure du module de communication KM2
- Temps depuis dernier reset
- Numéro de série de l'appareil
- Version logiciel résident
- Appareil connecté
- Support-Rapport

## 7.4 Afficher l'état de la connexion

Pour afficher les informations sur l'état de la connexion, effectuez les opérations suivantes :

→ Cliquez sur le menu principal **Etat**.

Les informations suivantes s'affichent dans **État de la connexion** :

- Réseau local accessible
- Internet accessible
- Accès VBus.net activé
- État en ligne

## 7.5 Afficher l'accès à distance à travers Internet

Pour afficher l'état de l'accès à distance sur Internet, effectuez les opérations suivantes :

→ Cliquez sur le menu principal **Etat**.

Les informations suivantes s'affichent dans **Accès à distance à travers Internet** :

- Adresse e-mail de l'utilisateur
- Code d'accès

## 7.6 Afficher les réglages du réseau

Pour afficher les réglages du réseau, effectuez les opérations suivantes :

→ Cliquez sur le menu principal **Etat**.

Les informations suivantes s'affichent dans **LAN** :

- Adresse IP
- Adresse MAC

## 7.7 Afficher la connexion WLAN

Pour afficher les informations sur la connexion WLAN, effectuez les opérations suivantes :

→ Cliquez sur le menu principal **Etat**.

Les informations suivantes s'affichent dans **WLAN** :

- Nom réseau (SSID)
- Amplitude du signal (pour plus d'informations voir chap. 7.15, page 55)
- Cryptage
- Canal
- Adresse IP
- Adresse MAC



### Note

Une fois la connexion WLAN établie, le WLAN utilise l'adresse MAC du point d'accès. Le point d'accès reçoit une nouvelle adresse MAC. Une fois la connexion WLAN déconnectée, le point d'accès reprend son adresse originale.

## 7.8 Afficher le point d'accès

Pour afficher les informations sur le point d'accès, effectuez les opérations suivantes :

→ Cliquez sur le menu principal **Etat**.

Les informations suivantes s'affichent dans **Point d'accès** :

- Nom réseau (SSID)
- Cryptage
- Adresse MAC
- Canal

## 7.9 Changer la langue de l'interface Web

L'interface Web existe en plusieurs langues.

→ Cliquez sur l'un des petits drapeaux sur la page d'accueil pour sélectionner l'une des langues suivantes :

- Allemand
- Anglais
- Français
- Espagnol
- Italien

La langue a été changée pour la session en cours. Pour changer la langue pour les sessions à venir, effectuez les opérations suivantes :

→ Dans le menu principal **Configuration**, cliquez sur le sous-menu **Généralités**.

→ Dans l'onglet **Configuration générale**, sélectionnez l'une des langues suivantes dans le menu déroulant **Langue** :

- Allemand (de)
- Anglais (en)
- Français (fr)
- Español (es)
- Italiano (it)

→ Cliquez sur **Enregistrer configuration**.

## 7.10 Configurer le mode d'utilisateur

Concernant le mode d'utilisateur de l'interface Web, vous pouvez choisir entre l'utilisateur standard et l'expert. En mode expert, des informations et réglages supplémentaires sont disponibles, tels que : Configuration LAN, informations LAN, mise à jour du logiciel résident, etc.

Pour configurer le mode d'utilisateur, effectuez les opérations suivantes :

→ Dans le menu principal **Configuration**, cliquez sur le sous-menu **Généralités**.

→ Pour activer le mode expert, sélectionnez **Oui** dans le menu **Mode expert**.  
Pour désactiver le mode expert, sélectionnez **Non**.

→ Cliquez sur **Enregistrer configuration**.

## 7.11 Changer le nom de l'appareil



### Note

Choisissez un nom pertinent pour identifier facilement le KM2 dans le réseau.

Pour donner un nom à l'appareil, effectuez les opérations suivantes:

→ Dans le menu principal **Configuration**, cliquez sur le sous-menu **Généralités**.

→ Dans l'onglet **Configuration générale** saisissez le nom de l'appareil dans le champ **Nom appareil**.

Les caractères admis sont les suivants : lettres, chiffres, tirets bas, traits d'union.

L'interface Web n'admet pas les caractères spéciaux.

→ Cliquez sur **Enregistrer configuration**.

## 7.12 Configurer les réglages réseau

Les réglages réseau permettent de définir la source à partir de laquelle le KM2 reçoit les informations IP pour la connexion LAN.

Les réglages réseau peuvent se définir avec les deux modes suivants :

- **Dynamique (DHCP)** : les informations IP sont automatiquement attribuées au KM2 par le serveur DHCP.
- **Statique** : les informations IP doivent être attribuées manuellement au KM2.



### Note

Changez les réglages d'usine uniquement après consultation de l'administrateur de système !

Pour configurer les réglages réseau, effectuez les opérations suivantes :

- Dans le menu principal **Configuration**, cliquez sur le sous-menu **Réseau**.
- Sélectionnez la valeur souhaitée dans le menu **Type d'adresse**.
- Cliquez sur **Enregistrer configuration**.
- Redémarrez l'appareil.

Le paramètre **IP recovery** sert à solliciter automatiquement une nouvelle adresse IP pour le module KM2 en cas de perte de l'adresse actuelle. Pour définir la configuration d'adresse IP automatique, effectuez les opérations suivantes :

- Dans le menu IP recovery, cliquez sur **Oui**.
- Cliquez sur **Enregistrer configuration**.
- Redémarrez l'appareil.

Une fois l'accès à distance activé sur Internet, le module de communication vérifiera l'état de la connexion toutes les 15 minutes. Si VBus.net ne répond pas, le module de communication redémarrera. Après le redémarrage, la durée écoulée depuis le dernier redémarrage s'affichera sous Temps depuis dernier reset. Le redémarrage peut prendre jusqu'à 90 secondes.

## 7.13 Réaliser la mise à jour du logiciel résident

Le logiciel résident est le logiciel interne du module de communication KM2. Ses mises à jour permettent d'effectuer les améliorations suivantes :

- Extension de la fonctionnalité
- Optimisation de la commande
- Modification de l'interface utilisateur de l'interface Web



### Note

Les configurations effectuées seront sauvegardées après toute mise à jour du logiciel résident. Dans quelques cas, il sera nécessaire d'effectuer les réglages de nouveau.

Pour réaliser la mise à jour du logiciel résident, effectuez les opérations suivantes :

- Dans le menu principal **Configuration**, cliquez sur le sous-menu **Généralités**.

La version du logiciel résident utilisé s'affiche dans le menu **Versión logiciel résident**.

Lorsqu'une mise à jour du logiciel résident est disponible, celle-ci s'affiche dans **Mise à jour du logiciel résident**.

- Pour télécharger le fichier de mise à jour, cliquez sur le lien.
- Décompressez le fichier.
- Dans le menu **Charger logiciel résident**, cliquez sur **Sélectionner**.
- Sélectionnez le fichier de mise à jour du logiciel résident avec l'extension **.cbor** et cliquez sur **Ouvrir**.

Le fichier sera chargé.

- Pour continuer la mise à jour, cliquez sur **Mise à jour du logiciel résident**. Si vous ne souhaitez pas effectuer la mise à jour, cliquez sur **Annuler**.
- Si vous cliquez sur **Mise à jour du logiciel résident**, la fenêtre pour la mise à jour s'ouvrira. Pour effectuer la mise à jour, cliquez sur **Oui**. Si vous ne souhaitez pas effectuer la mise à jour, cliquez sur **Non**.

Après avoir effectué la mise à jour, l'appareil redémarrera.

## 7.14 Changer la configuration générale WLAN

Pour activer ou désactiver le WLAN, effectuez les opérations suivantes :

- Dans le menu principal **Configuration**, cliquez sur le sous-menu **Réseau**.
- Dans le menu **WLAN**, sélectionnez **Oui** pour activer le WLAN. Pour désactiver le WLAN, sélectionnez **Non**.
- Après avoir activé le WLAN, sélectionnez le pays dans lequel l'appareil s'utilise.
- Cliquez sur **Enregistrer configuration**.

Vous pouvez également activer et désactiver le WLAN par le biais de la touche, voir chap. 4.2, page 47.

## 7.15 Changer la configuration WLAN STA

Pour changer la configuration WLAN STA, effectuez les opérations suivantes :

→ Dans le menu principal **Configuration**, cliquez sur le sous-menu **Réseau**.

### Variante 1:

Au lieu d'appuyer sur la touche de l'appareil, vous pouvez également connecter le module de communication KM2 au routeur via WPS à travers le menu **WPS push button** :

→ Dans le menu **WPS push button**, cliquez sur **Connecter**.

→ Appuyez sur la touche WPS du routeur.

La connexion s'établit et s'affiche dans le menu **Réseaux locaux sans fil disponibles**.



### Note

Lors de l'établissement de la connexion par WPS, des failles de sécurité peuvent survenir.



### Note

Veuillez lire le manuel du routeur.

### Variante 2:

Le menu **Réseaux locaux sans fil disponibles** affiche les réseaux disponibles avec leur amplitude de signal.

→ Pour actualiser une connexion, cliquez sur **Actualiser**.

→ Afin de se connecter à un réseau WLAN, sélectionnez le WLAN souhaité.

Lorsque la connexion WLAN a déjà été établie, il faut d'abord la déconnecter avant que tous les réseaux disponibles s'affichent.

→ Saisissez le mot de passe WLAN.

→ Cliquez sur **S'inscrire**.

La connexion s'établit et s'affiche dans le menu **Réseaux locaux sans fil disponibles**. Les boutons **WPS push button**, **Actualiser**, **SSID**, **Mot de passe** et **Connecter** ne s'affichent plus. Lorsqu'une connexion doit être rétablie, il faut d'abord la déconnecter avant que tous les réseaux disponibles s'affichent.

Pour interrompre la connexion, effectuez les opérations suivantes :

→ Sélectionnez la connexion dans le menu **Réseaux locaux sans fil disponibles**.

→ Cliquez sur **Déconnecter**.

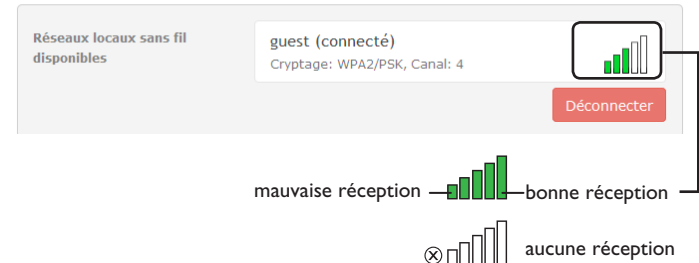


### Note

La connexion WLAN utilise le type d'adresse DHCP.

Le menu **Réseaux locaux sans fil disponibles** affiche également l'amplitude du signal.

Réglages WLAN STA



Lorsqu'une connexion à un réseau WLAN a été établie, mais que le WLAN n'est plus accessible, aucun signal s'affiche.

## 7.16 Changer la configuration point d'accès

Lorsque le WLAN a été activé, le point d'accès est automatiquement actif.

Pour changer la configuration du point d'accès, effectuez les opérations suivantes :

→ Dans le menu principal **Configuration**, cliquez sur le sous-menu **Réseau**.

Le menu **Nom réseau (SSID)** permet de changer le nom du réseau.

Le menu **Mot de passe** permet de changer le mot de passe du point d'accès.

## 7.17 Configurer l'accès à distance

### ATTENTION ! Accès de personnes étrangères !



A défaut de modification du mot de passe pour l'accès à distance, des personnes étrangères non-autorisées peuvent accéder au régulateur connecté.

→ **Changez le mot de passe pour l'accès à distance, notez-le et conservez-le dans un endroit sûr.**

Le mot de passe pour l'accès à distance est requis pour accéder à un régulateur connecté sur le KM2 à travers le logiciel de paramétrage RPT.

Pour changer le mot de passe pour l'accès à distance, effectuez les opérations suivantes :

→ Dans le menu principal **Configuration**, cliquez sur le sous-menu **Accès à distance**.

→ Dans l'onglet **Accès VBus à travers le réseau local**, sélectionnez **Oui** dans le menu déroulant **Accès à travers le réseau local activé**.

→ Saisissez le mot de passe dans le champ **Mot de passe VBus**.

Le mot de passe pour l'accès à distance par défaut est **vbus**.

→ Dans l'onglet **Accès à travers Internet**, sélectionnez **Oui** dans le menu déroulant **Accès à distance à travers VBus.net**.

→ Cliquez sur **Enregistrer configuration**.

Le réglage d'usine de l'accès VBus et de l'accès VBus à travers le réseau local est **Oui**.

## 7.18 Changer le mot de passe

Pour changer le mot de passe de l'utilisateur, effectuez les opérations suivantes :

→ Dans le menu principal **Configuration**, cliquez sur le sous-menu **Utilisateurs**. L'onglet **Changer mot de passe** s'affiche.

→ Saisissez le mot de passe dans le champ **Mot de passe**.

Le mot de passe par défaut se trouve au dos de l'appareil (**Web-Interface**).

→ Saisissez le nouveau mot de passe dans le champ **Nouveau mot de passe**.

→ Saisissez le nouveau mot de passe dans le champ **Valider nouveau mot de passe**.

→ Cliquez sur **Changer le mot de passe**.

## 8 Détection de pannes

### Mot de passe oublié

Problème	Solution
Mot de passe oublié.	En cas d'oubli du mot de passe d'utilisateur, rétablissez les réglages d'usine du KM2 afin de pouvoir accéder de nouveau à l'Interface Web. Le mot de passe se trouve au dos de l'appareil ( <b>Web-Interface</b> ).



### Note

En rétablissant les réglages d'usine du module de communication KM2, les configurations effectuées seront effacées.



## Le DeviceDiscoveryTool ne trouve pas le module de communication KM2.

Problème	Solution
Le DeviceDiscoveryTool ne trouve pas le module de communication KM2.	<p>Effectuez les vérifications suivantes pour identifier le problème.</p> <ul style="list-style-type: none"><li>→ Vérifiez si le module de communication KM2 est alimenté.</li><li>→ Vérifiez si le câble réseau est correctement branché au KM2 !</li><li>→ Vous pouvez également vérifier la connexion WLAN.</li><li>→ Vérifiez si le pare-feu de l'ordinateur empêche la connexion au KM2.</li><li>→ Désactivez le pare-feu et cherchez le module de communication KM2 à l'aide du DeviceDiscoveryTool.</li><li>→ Une fois le KM2 trouvé, configurez de nouveau le pare-feu.</li><li>→ Activez le pare-feu!</li><li>→ Vérifiez si la version Java la plus actuelle est installée sur l'ordinateur.</li></ul> <p>Si ce n'est pas le cas ou si Java n'est pas installé du tout, un message d'erreur s'affiche.</p> <p>Pour réparer l'erreur, installez la dernière version de Java après l'avoir téléchargée du site <a href="http://java.com">http://java.com</a>.</p> <ul style="list-style-type: none"><li>→ Vérifiez si une adresse IP est attribuée au module de communication KM2.</li></ul> <p>Le module de communication KM2 doit recevoir son adresse IP soit du routeur, soit de l'ordinateur auquel il est connecté. Ce processus peut prendre quelques minutes.</p> <p>Dans les ordinateurs dotés du système d'exploitation Windows, un symbole apparaît sur la barre d'outils pendant l'attribution de l'adresse IP au KM2. Ce symbole représente une boule jaune gravitant autour de deux ordinateurs.</p> <ul style="list-style-type: none"><li>→ Vérifiez si une adresse IP est automatiquement attribuée à l'ordinateur lorsque celui-ci est directement branché sur le KM2.</li></ul>

Problème	Solution
Le DeviceDiscoveryTool ne trouve pas le module de communication KM2.	<p>Pour vérifier l'attribution automatique de l'adresse IP, effectuez les opérations suivantes :</p> <ul style="list-style-type: none"><li>→ Cliquez sur <b>Démarrer</b> sur la barre d'outils.</li><li>→ Dans le menu <b>Réglages</b>, cliquez sur <b>Panneau de configuration</b>.</li><li>→ Double-cliquez sur <b>Connexions réseau</b>.</li><li>→ Cliquez-droite sur la connexion au module de communication KM2.</li><li>→ Cliquez sur <b>Propriétés</b>.</li><li>→ Sélectionnez le <b>protocole Internet TCP/IP</b>.</li><li>→ Cliquez sur <b>Propriétés</b>.</li><li>→ Marquez le champ <b>Obtenir une adresse IP automatiquement</b>.</li><li>→ Marquez le champ <b>Obtenir les adresses des serveurs DNS automatiquement</b>.</li><li>→ Fermez toutes les fenêtres en cliquant sur <b>OK</b>.</li><li>→ Vérifiez si les réglages du serveur Proxy sont corrects pour le système d'exploitation de l'ordinateur.</li></ul>
Le DeviceDiscoveryTool ne trouve pas le module de communication KM2.	<p>Pour vérifier si les réglages du serveur Proxy sont corrects pour le système d'exploitation, effectuez les opérations suivantes :</p> <ul style="list-style-type: none"><li>→ Cliquez sur <b>Démarrer</b> sur la barre d'outils.</li><li>→ Dans le menu principal <b>Réglages</b>, cliquez sur le sous-menu <b>Panneau de configuration</b>.</li><li>→ Double-cliquez sur le symbole <b>Options Internet</b>.</li><li>→ Cliquez sur le champ <b>Connexions</b>.</li><li>→ Cliquez sur le champ <b>Paramètres réseau</b>.</li><li>→ Cochez la case <b>Utiliser un serveur proxy pour votre réseau local</b>.</li><li>→ Cliquez sur <b>Avancé...</b></li><li>→ Fermez toutes les fenêtres en cliquant sur <b>OK</b>.</li><li>→ Vérifiez si les réglages du serveur Proxy sont corrects pour le navigateur Internet utilisé.</li></ul>

Problème	Solution
Le DeviceDiscoveryTool ne trouve pas le module de communication KM2.	<p>Pour vérifier si les réglages du serveur Proxy sont corrects pour le navigateur internet, effectuez les opérations suivantes :</p> <ul style="list-style-type: none"> <li>→ Démarrez le navigateur Internet.</li> <li>→ Ouvrez le menu principal <b>Extras</b>, sous-menu <b>Réglages</b>.</li> <li>→ Ouvrez le menu principal <b>Avancé...</b>, sous-menu <b>Réseau</b>.</li> <li>→ Cliquez sur le champ <b>Paramètres réseau</b>.</li> <li>→ Fermez toutes les fenêtres en cliquant sur <b>OK</b>.</li> <li>→ Vous pouvez également utiliser la connexion WLAN.</li> </ul>
L'amplitude du signal WLAN est trop faible.	<p>→ Veuillez utiliser l'appareil dans un autre endroit. Le câble VBus® peut être rallongé jusqu'à 50 m.</p>
La LED d'état est allumée en vert, même s'il n'y a pas de connexion.	<p>Si vous changez des réglages réseau, ce changement n'est peut-être pas indiqué par la LED d'état.</p> <p>→ Veuillez redémarrer l'appareil.</p>
Il n'est pas possible de se connecter à VBus.	<p>→ Lorsque le module de communication est connecté au WLAN et au LAN en même temps et qu'une des deux connexions est interrompue, veuillez redémarrer l'appareil.</p> <p>→ Veuillez n'utiliser qu'un seul type de connexion.</p>

## 9 Commande de logiciel

Un DVD contenant le code source et les scripts de compilation des applications et des bibliothèques Open-Source peut être commandé pour un montant de 20 euros.

Veuillez passer votre commande à :

RESOL – Elektronische Regelungen GmbH

Heiskampstraße 10

45527 Hattingen

GERMANY

Lors de la commande, veuillez indiquer le numéro de version du logiciel résident que vous trouverez dans le menu **A propos de**, sous-menu **Généralités** en bas de l'interface Web (p. ex. : „1.0 (200805241128)”). Il n'est possible de fournir qu'une seule version par commande.

## 10 Pièces de rechange

### Câble VBus®

Réf.: 11209198



### Adaptateur secteur 12V DC/1A ZDD

Réf.: 11209199



## 11 Accessoires



### **VBUS®-Repeater**

Le VBUS®-Repeater augmente l'intensité du signal VBUS® du régulateur et permet aux modules connectés de disposer d'un courant total de 200 mA.



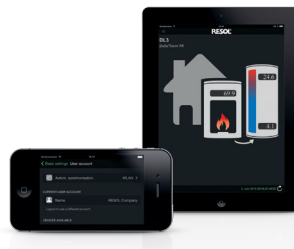
### **VBUS®Touch HC**

Configurez votre chauffage via l'application

Cette application se caractérise par une commande simple et vous offre la possibilité de configurer votre régulateur de chauffage RESOL à travers des terminaux mobiles.

Cela vous permet, par exemple, de régler simplement et confortablement le mode de fonctionnement de votre régulateur. De plus, les données du système s'affichent clairement sous forme graphique.

Disponible sur App Store et sur Google Play™



### **VBUS®Touch FK**

Votre affichage à distance mobile

L'application VBUS®Touch FK vous permet d'utiliser vos terminaux mobiles comme module d'affichage à distance pour votre régulateur RESOL doté d'une fonction chaudière à combustible solide. Les données du système s'affichent sous la forme d'un graphique clair et animé.

Disponible sur App Store et sur Google Play™

VBUS® est une marque déposée par RESOL GmbH

Google Play is a trademark of Google Inc.

Apple, le logo Apple, iPad, iPhone et Apple Watch sont des marques déposées par Apple Inc., enregistrées aux États-Unis et dans d'autres régions. App Store est une marque d'Apple Inc.

Votre distributeur :

### **RESOL – Elektronische Regelungen GmbH**

Heiskampstraße 10

45527 Hattingen / Germany

Tel.: +49 (0) 23 24 / 96 48 - 0

Fax: +49 (0) 23 24 / 96 48 - 755

[www.resol.fr](http://www.resol.fr)

[contact@resol.fr](mailto:contact@resol.fr)

#### **Note importante :**

Les textes et les illustrations de ce manuel ont été réalisés avec le plus grand soin et les meilleures connaissances possibles. Étant donné qu'il est, cependant, impossible d'exclure toute erreur, veuillez prendre en considération ce qui suit :

Vos projets doivent se fonder exclusivement sur vos propres calculs et plans, conformément aux normes et directives valables. Nous ne garantissons pas l'intégralité des textes et des dessins de ce manuel; ceux-ci n'ont qu'un caractère exemplaire. L'utilisation de données du manuel se fera à risque personnel. L'éditeur exclue toute responsabilité pour données incorrectes, incomplètes ou erronées ainsi que pour tout dommage en découlant.

#### **Note :**

Le design et les caractéristiques du régulateur sont susceptibles d'être modifiés sans préavis.

Les images sont susceptibles de différer légèrement du modèle produit.

#### **Achévé d'imprimer**

Ce manuel d'instructions pour le montage et l'utilisation de l'appareil est protégé par des droits d'auteur, toute annexe incluse. Toute utilisation en dehors de ces mêmes droits d'auteur requiert l'autorisation de la société RESOL – Elektronische Regelungen GmbH. Ceci s'applique en particulier à toute reproduction / copie, traduction, microfilm et à tout enregistrement dans un système électronique.

# KM2

**RESOL®**

es Manual  
Módulo de comunicación KM2  
para versión de firmware 1.01 o superior



Gracias por comprar este producto RESOL.

Lea detenidamente este manual para obtener las máximas prestaciones de esta unidad. Conserve este manual cuidadosamente.

## Advertencias de seguridad

Por favor, preste atención a las siguientes advertencias de seguridad para evitar riesgos y daños personales y materiales.

## Indicaciones a seguir

¡Debe respetar los estándares, directivas y legislaciones locales vigentes!

## Información sobre el producto

### Uso adecuado

El módulo de comunicación KM2 de RESOL está diseñado para configurar el regulador RESOL al que está conectado mediante el VBus® y transmitir los datos del sistema a VBus.net en cumplimiento con la información técnica especificada en este manual.

El uso inadecuado excluye cualquier reclamación de responsabilidad.



### Nota

Sólo apto para el uso dentro de Europa.

### Declaración de conformidad CE

Este producto cumple con las directivas pertinentes y por lo tanto está etiquetado con la marca CE. La Declaración de Conformidad está disponible bajo pedido.



### Nota

Fuertes campos electromagnéticos pueden alterar el funcionamiento del equipo.

→ Asegúrese de que tanto el regulador como el sistema no estén expuestos a fuentes de fuertes campos electromagnéticos.

**Sujeto a cambios técnicos. Puede contener errores.**

## A quien se dirige este manual de instrucciones

Este manual se dirige exclusivamente a técnicos cualificados.

Los trabajos eléctricos deben ser realizados exclusivamente por un técnico eléctrico autorizado.

## Explicación de los símbolos

**¡ADVERTENCIA!** ¡Las advertencias se muestran con un triángulo de alerta!



→ **¡Contienen información sobre cómo evitar los riesgos descritos!**

Los mensajes de advertencia describen el peligro que puede ocurrir cuando éste no se evita.

- **ADVERTENCIA** significa que hay riesgo de accidentes con lesiones, incluso peligro de muerte.
- **ATENCIÓN** significa que se pueden producir daños en el equipo.



### Nota

Las notas se indican con un símbolo de información.

→ Las flechas indican los pasos de las instrucciones que deben llevarse a cabo.

## Tratamiento de residuos

- Deshágase del embalaje de este producto de forma respetuosa con el medio ambiente.
- Los equipos antiguos, una vez finalizada su vida útil, deben ser entregados a un punto de recogida para ser tratados ecológicamente. A petición, puede entregarlos los equipos usados y garantizar un tratamiento ambientalmente respetuoso.

## Módulo de comunicación KM2

El módulo de comunicación KM2 es la interfaz ideal entre un regulador solar o de calefacción e Internet. En sólo unos pocos pasos, el regulador RESOL puede conectarse al portal de visualización VBus.net.

El módulo de comunicación es adecuado para todos los reguladores con VBus® y permite el acceso fácil y seguro a los datos del sistema a través de VBus.net. El acceso remoto a su regulador RESOL también es posible, por supuesto, a través de la herramienta de parametrización RESOL RPT.

## Navegador

<b>Instalación</b>	<b>Página 65</b>
<b>Posibilidades de aplicación</b>	<b>Página 68</b>
<b>Interfaz web</b>	<b>Página 71</b>
<b>Resolución de problemas</b>	<b>Página 76</b>

## Contenido

<b>1 Descripción del producto</b> .....	<b>64</b>	<b>7 Interfaz web</b> .....	<b>71</b>
<b>2 Piezas que incluye el producto</b> .....	<b>64</b>	7.1 Menú.....	71
<b>3 Instalación</b> .....	<b>65</b>	7.2 Visión general de los menús.....	72
3.1 Montaje.....	65	7.3 Visualizar informaciones generales sobre el equipo.....	72
3.2 Conexiones eléctricas .....	65	7.4 Visualizar el estado de conexión.....	72
3.3 Puerto (W)LAN.....	66	7.5 Visualizar el acceso remoto desde Internet .....	72
<b>4 Elementos de visualización y manejo</b> .....	<b>67</b>	7.6 Visualizar los ajustes de red.....	72
4.1 Piloto de control de funcionamiento .....	67	7.7 Mostrar conexión WLAN.....	73
4.2 Tecla.....	67	7.8 Visualizar el punto de acceso.....	73
<b>5 Posibilidades de aplicación</b> .....	<b>68</b>	7.9 Cambiar el idioma de la interfaz web .....	73
5.1 Configuración para RPT.....	69	7.10 Configurar el modo de usuario.....	73
5.2 Configuración para VBus.net.....	70	7.11 Cambiar el nombre del equipo.....	73
<b>6 Encontrar el módulo de comunicación KM2 en la red</b> .....	<b>71</b>	7.12 Configurar los ajustes de red.....	74
6.1 DeviceDiscoveryTool.....	71	7.13 Realizar una actualización del firmware .....	74
6.2 Acceso de servicio (punto de acceso).....	71	7.14 Modificar los ajustes WLAN generales .....	74
6.3 Interfaz web .....	71	7.15 Modificar los ajustes WLAN-STA .....	75
		7.16 Modificar la configuración del punto de acceso.....	75
		7.17 Configurar el acceso remoto.....	76
		7.18 Cambiar la contraseña.....	76
		<b>8 Resolución de problemas</b> .....	<b>76</b>
		<b>9 Pedido de software</b> .....	<b>78</b>
		<b>10 Piezas de recambio</b> .....	<b>78</b>
		<b>11 Accesorios</b> .....	<b>79</b>

## 1 Descripción del producto

- Acceso a los datos del sistema a través de Internet vía VBus.net
- Cómoda parametrización de la instalación con la herramienta de parametrización RPT de RESOL
- Adaptado a todos los reguladores RESOL con VBus®
- Funcionalidad de WLAN
- Actualizaciones de software

Instalación sencilla en solo tres pasos



### Datos técnicos

**Carcasa:** de plástico

**Tipo de protección:** IP 20 / EN 60529

**Clase de protección:** III

**Temperatura ambiente:** 0 ... 40 °C

**Dimensiones** 95 × 70 × 25 mm

**Montaje:** Montaje en la pared (opcional)

**Visualización:** Piloto de control de funcionamiento

**Interfaces:** RESOL VBus® para la conexión a reguladores RESOL, 10/100 Base TX Ethernet, Auto MDIX, WLAN 2.4~2.4835 GHz

**Encriptación WLAN:** WEP, WPA / PSK, WPA2 / PSK

**Consumo en modo de espera:** < 1,75W

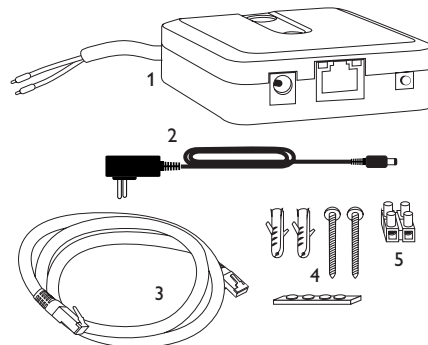
### Alimentación:

Tensión de entrada de la fuente de alimentación: 100 ... 240 V~ (50 ... 60 Hz)

Corriente nominal: 146 mA

Tensión de entrada del módulo de comunicación KM2: 12 V DC ± 5 %

## 2 Piezas que incluye el producto



En caso de estar estropeado o no incluido alguno de los componentes abajo indicados, consulte con su distribuidor:

- 1 Módulo de comunicación KM2 con fuente de alimentación y cable VBus® pre-conectados
  - 2 Adaptador de recambio de la fuente de alimentación (EURO, UK, USA, AUS)
  - 3 Cable de red (CAT5e, RJ45), 2 m
  - 4 Tacos, tornillos y almohadillas de goma
  - 5 Caja de conexión para alargar el cable VBus®
- Manual de instrucciones (parecido al de la imagen)



### 3 Instalación

#### ¡ATENCIÓN! ¡Riesgo de descargas electrostáticas!



¡Las descargas electrostáticas pueden dañar los componentes electrónicos del equipo!

→ **Descárguese de electricidad estática antes de tocar el equipo. Para ello, toque una superficie que haga masa, como un radiador o un grifo.**

El módulo de comunicación KM2 se suministra con el cable VBus® pre-conectado. Para la instalación, no es necesario abrir la carcasa.

La primera puesta en marcha del equipo debe ser realizada por el fabricante o por su personal técnico.

#### 3.1 Montaje



##### Nota

Fuertes campos electromagnéticos pueden alterar el funcionamiento del aparato.

→ Asegúrese de que tanto el regulador como el sistema no estén expuestos a fuentes de fuertes campos electromagnéticos.

El equipo se debe montar únicamente en espacios interiores libres de humedad. Para evitar averías debidas a campos electromagnéticos, procure instalar las líneas de red separadas de las líneas del bus.

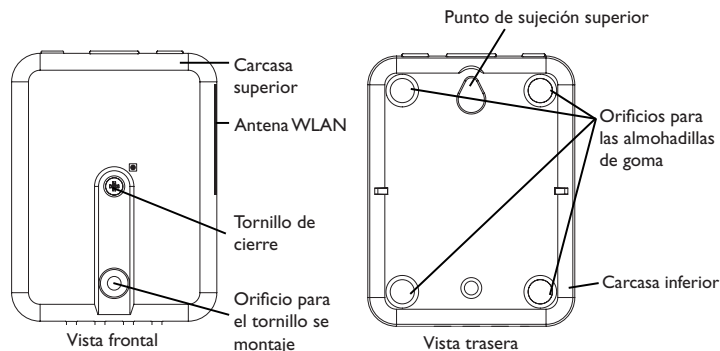
El equipo incluye 4 almohadillas adhesivas de goma antideslizantes. Si es necesario, estas pueden colocarse en los orificios correspondientes en la parte inferior de la carcasa para asegurar una colocación segura del dispositivo sin montaje en la pared. Si lo desea, el adaptador de interfaz puede montarse en la pared de este modo:

- Marque la posición deseada del agujero superior para colgarlo en la pared.
- Sobre esta, realice el agujero con un taladro colocando seguidamente el taco y el tornillo.
- Cuelgue el equipo en el tornillo superior. Marque el punto de fijación inferior (distancia entre los agujeros: 70 mm).
- Taladre el agujero e inserte el taco.
- Fije el regulador a la pared apretando el tornillo inferior.



##### Nota

Los materiales de la pared mitigan el alcance WLAN.



#### 3.2 Conexiones eléctricas

#### ¡ATENCIÓN! ¡Riesgo de descargas electrostáticas!



¡Las descargas electrostáticas pueden dañar los componentes electrónicos del equipo!

→ ¡Descárguese de electricidad estática antes de tocar el equipo! Para ello, toque una superficie que haga masa, como un radiador o un grifo.

#### ¡ATENCIÓN! ¡Cortocircuito!



¡Un cortocircuito puede causar daños a los componentes electrónicos.!

→ Conecte la alimentación solamente si los cables están conectados y la tapa cerrada.

#### ¡No utilice el dispositivo si está visiblemente dañado!

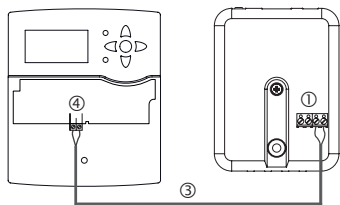
El módulo de comunicación KM2 se debe conectar al regulador mediante el cable VBus® (bornes C y D) pre-conectado. Los bornes que se deben utilizar para la conexión se indican en el manual de instrucciones del regulador.

Los cables VBus® se pueden alargar mediante la caja de conexión y un cable bifilar (trenzado) común.

Con el repetidor VBus® de RESOL puede haber una distancia de hasta 150 m entre el regulador y el módulo de comunicación.

Para conectar el equipo ① al regulador o a otros módulos, realice las siguientes operaciones en el orden indicado:

➔ Conecte el cable de bus (RESOLVBus®, ③) al regulador RESOL ④. En caso de ser necesario, alargue el cable mediante la caja de conexión y un cable bifilar (trenzado) común.



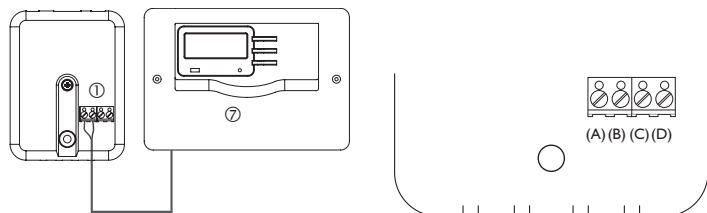
➔ En caso de ser necesario, conecte el cable de datos al accesorio VBus® ⑦.

En caso de que vaya a conectarse otro cable VBus®, proceda como se indica a continuación:

➔ Para abrir la carcasa, suelte el tornillo de cierre y retire la parte superior de la carcasa.

➔ Conecte un cable bifilar (trenzado) común con una polaridad cualquiera a los dos bornes de conexión VBus® (A) y (B).

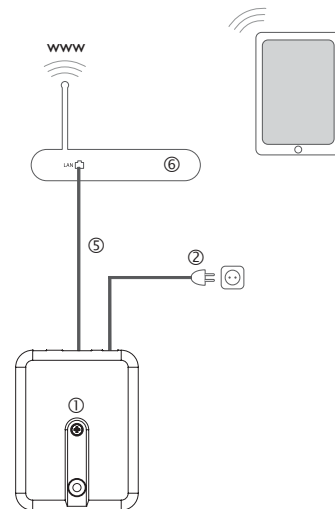
➔ Cierre de nuevo la carcasa.



Conexiones de borne del módulo de comunicación

➔ Conecte el equipo con la red mediante la fuente de alimentación ②.

➔ Para la conexión directa de un router, conecte el equipo al router ⑥ mediante el cable de red ⑤ suministrado con el equipo. También se puede utilizar WLAN.

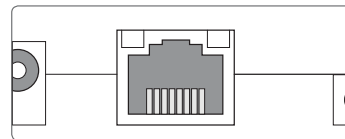


### 3.3 Puerto (W)LAN

El módulo de comunicación KM2 se debe conectar al router mediante un cable de red (por ejemplo, de tipo CAT5e, RJ45) o a través de WLAN (vea capítulo 4.2 en la página 67).

➔ Enchufe el cable de red suministrado en el puerto LAN del router y en el puerto LAN del KM2.

Para realizar el paso sucesivo de la puesta en marcha, vea capítulo 5.2 en la página 70.

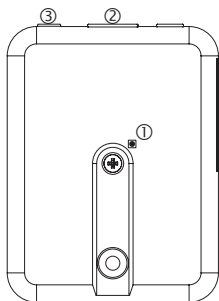


El puerto LAN integrado se sitúa en la parte delantera del módulo de comunicación KM2 y admite velocidades de transmisión de hasta 100 MBit por segundo.

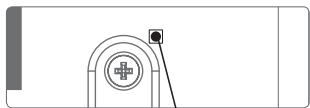
## 4 Elementos de visualización y manejo

Los siguientes elementos se encuentran en la carcasa del módulo de comunicación KM2:

- ① Piloto de control de funcionamiento
- ② Puerto LAN
- ③ Tecla



### 4.1 Piloto de control de funcionamiento



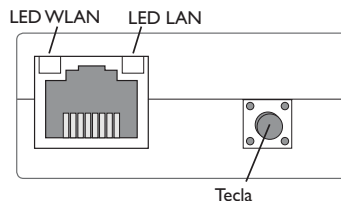
Piloto de control de funcionamiento

El piloto de control LED indica el estado de funcionamiento del módulo de comunicación KM2 mediante señales luminosas de varios colores.

#### Señales luminosas

Color	Luz constante	Parpadeo	Parpadeo rápido
Rojo	Señal VBus®, ninguna conexión a VBus.net	Ninguna señal VBus®	
Verde	Señal VBus® y conexión a VBus.net	Señal VBus® y dirección IP disponible, ninguna conexión a VBus.net	
Rojo / verde			El equipo inicia su funcionamiento
Piloto de control apagado	El equipo inicia su funcionamiento No hay corriente eléctrica		

## 4.2 Tecla



Se pueden realizar las siguientes funciones con la tecla:

#### • WLAN:

Con la tecla se puede activar o desactivar la conexión WLAN. Cuando la WLAN está encendida, el LED WLAN se ilumina en verde.

→ Para activar o desactivar la WLAN, mantener pulsada la tecla durante aprox. 1 segundo.

#### • WPS:



#### Nota

Cuando se establece la conexión mediante WPS pueden darse lagunas de seguridad.

→ Para activar la función WPS, mantener pulsada la tecla durante aprox. 5 segundos.

Para más información, vea capítulo 5.2.1 en la página 70 y capítulo 7.15 en la página 75.



#### Nota

Tener en cuenta la documentación del router.

#### • Reset:

Se puede realizar un reset con la tecla para restablecer la configuración del KM2 a la configuración de fábrica.

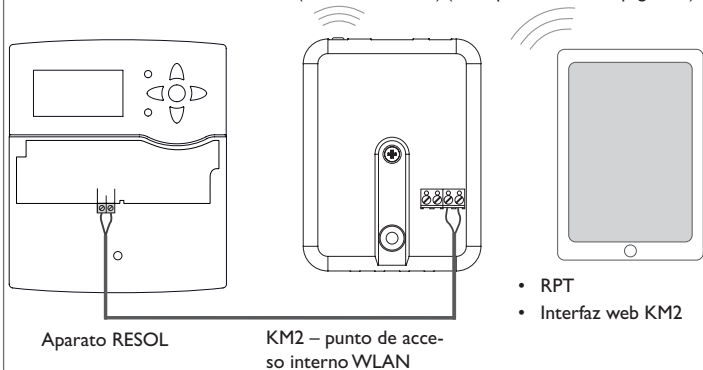
→ Para realizar un reset, mantener pulsada la tecla durante aprox. 20 segundos. El aparato se reiniciará y se restablecerán los ajustes y las contraseñas a la configuración de fábrica. Este proceso puede durar varios minutos.

## 5 Posibilidades de aplicación

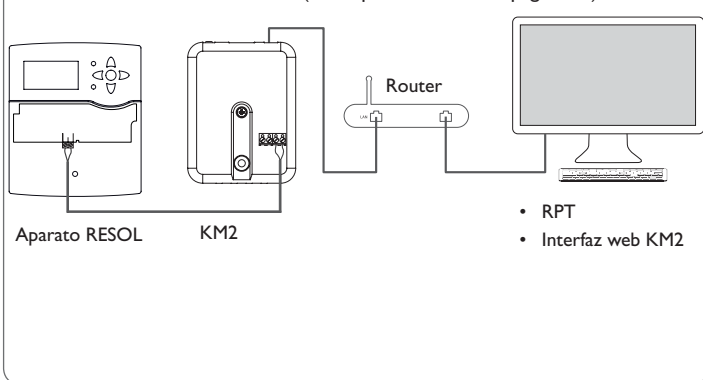
A continuación se describen 4 posibilidades de aplicación y se remitirá a los capítulos correspondientes para más información.

### Configuración para RPT (vea capítulo 5.1 en la página 69)

1. Conexión directa mediante WLAN (acceso de servicio) (vea capítulo 5.1.1 en la página 69)

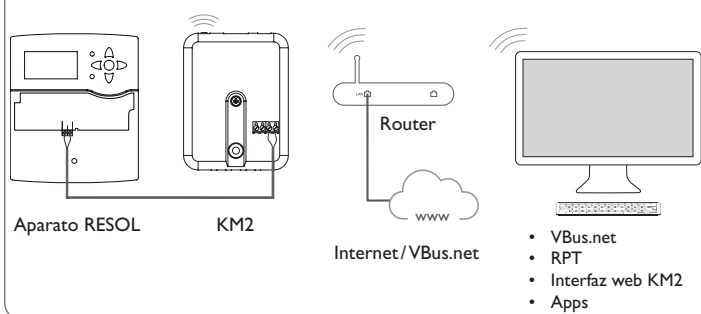


2. Conexión en la red doméstica (vea capítulo 5.1.2 en la página 69)

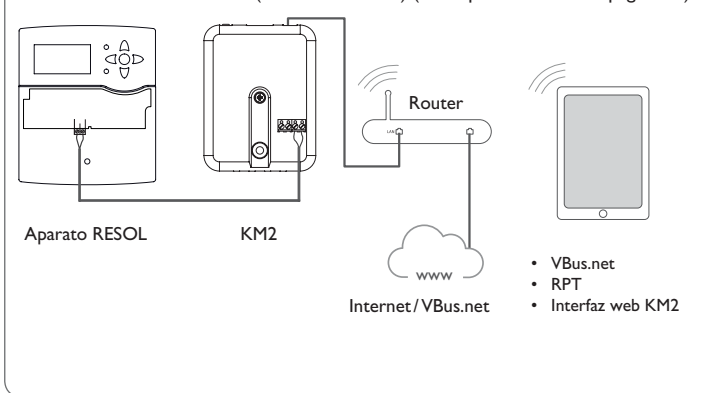


### Configuración para VBus.net (vea capítulo 5.2 en la página 70)

3. Conexión WLAN a VBus.net (acceso a Internet) (vea capítulo 5.2.1 en la página 70)



4. Conexión LAN a VBus.net (acceso a Internet) (vea capítulo 5.2.2 en la página 70)



## 5.1 Configuración para RPT

Para poder utilizar RPT, el acceso a VBus por red local debe estar activado (vea capítulo 7.17 en la página 76).

Con una cuenta de VBus.net se puede utilizar RPT de la forma más sencilla para configurar el regulador:

- En VBus.net, en el menú **Mis equipos**, haga clic en el botón **Modificar**.
- En la página **Configuración general**, marque la opción **Autorización para la configuración con la dirección Vía y el RESOL Parameterization Tool (RPT)**.
- Introduzca la Etiqueta vía de la opción **Configuración general** de VBus.net en el campo **URL/IP** de RPT.
- Introduzca la contraseña en el campo **Clave**.
- Haga clic en **Conectado**.

### 5.1.1 Conexión directa mediante WLAN (acceso de servicio)

Conectar equipos directamente con el KM2 mediante WLAN



#### Nota

Antes de que se utilice la WLAN, asegúrese de que el ajuste del país de la WLAN sea el correcto (vea capítulo 7.14 en la página 74).

La WLAN permite al instalar la conexión directa con el KM2 sin acceso mediante la red LAN del cliente. Todos los datos de acceso necesarios se encuentran en la parte inferior de la carcasa.

Para conectar ordenadores y otros equipos (como smartphones) con el módulo de comunicación KM2 mediante la WLAN, proceda como se indica a continuación:

- Si el LED WLAN no está encendido, presione brevemente la tecla.
- La WLAN se activará.
- Seleccione la red WLAN del KM2 en el smartphone e introduzca el nombre de la red (SSID).
- El nombre de la red se puede consultar en el menú principal **Configuración**, submenú **Red** bajo **Configuración del punto de acceso**. El nombre SSID de fábrica es KM2-{número de serie de 12 cifras}.
- Haga clic en **Conectado**.
  - Introduzca la clave de WLAN del KM2.
- Esta se encuentra en la parte inferior del equipo (WLAN-AP).
- Inicie el establecimiento de la conexión.

Una vez establecida la conexión WLAN con el KM2, se podrá acceder a la interfaz web mediante un navegador de Internet en la dirección IP <http://192.168.240.1> o se podrá parametrizar el regulador mediante RPT en esta dirección IP. Si la página se abre encriptada (https) puede aparecer una advertencia de seguridad. Esta advertencia se puede ignorar o la página se puede abrir sin cifrar (http).

No hará falta utilizar la función de detección de dispositivos.



### 5.1.2 Conexión en la red doméstica

El módulo de comunicación KM2 se puede conectar mediante LAN a la red doméstica para acceder al regulador con la herramienta de configuración RPT de RESOL o para configurar el módulo de comunicación mediante la interfaz web. Para más información, vea:

capítulo 3.3 Puerto (W)LAN en la página 66

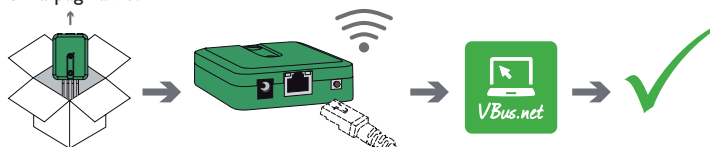
capítulo 6 Encontrar el módulo de comunicación KM2 en la red en la página 71

capítulo 7.12 Configurar los ajustes de red en la página 74

capítulo 7.17 Configurar el acceso remoto en la página 76

## 5.2 Configuración para VBus.net

En la mayoría de sistemas, el módulo de comunicación KM2 puede conectarse con VBus.net sin necesidad de configuración. Para más información, vea capítulo 7.17 en la página 76.



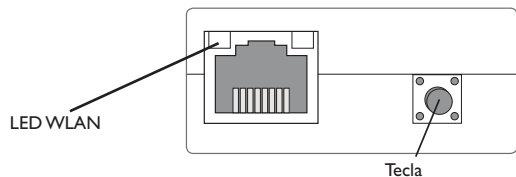
Para acceder al módulo de comunicación KM2 a través del servidor VBus.net, proceda como se indica a continuación:

- Anote el código alfanumérico de 8 - 10 cifras (Token) que se encuentra en la parte posterior de la carcasa.
- Introduzca VBus.net en la barra de direcciones del navegador y haga clic en **Conectarse**.
- Espere hasta que llegue un mail de confirmación.
- Haga clic en **Añadir un equipo**.
- Introduzca el código alfanumérico de 8 - 10 cifras (Token) que anotó anteriormente.

### 5.2.1 Conexión WLAN a VBus.net (acceso a Internet)

La conexión WLAN a VBus.net se puede establecer mediante la función WPS o a través de la interfaz web. Para asegurarse de que la WLAN se haya activado y que el ajuste del país sea correcto, vea capítulo 7.14 en la página 74.

Con la función WPS, el módulo de comunicación KM2 se puede conectar al router pulsando la tecla.



#### Nota

Cuando se establece la conexión mediante WPS pueden darse lagunas de seguridad.

→ Para conectar el módulo de comunicación KM2 mediante WPS al router, mantenga pulsada la tecla durante aprox. 5 segundos.

El LED WLAN parpadea.

→ Pulse la tecla WPS en el router.

Se establece la conexión.



#### Nota

Tener en cuenta la documentación del router.

La función WPS también se puede iniciar a través de la interfaz web, vea capítulo 7.15 en la página 75.



#### Nota

La conexión WLAN también se puede establecer mediante la interfaz web, como también se describe en capítulo 7.15 en la página 75.

Para más información, vea:

capítulo 4.2 Tecla en la página 67

capítulo 6 Encontrar el módulo de comunicación KM2 en la red en la página 71

capítulo 7.17 Configurar el acceso remoto en la página 76

### 5.2.2 Conexión LAN a VBus.net

El módulo de comunicación KM2 se puede conectar mediante LAN a VBus.net.

Para más información, vea:

capítulo 3.3 Puerto (W)LAN en la página 66

capítulo 6 Encontrar el módulo de comunicación KM2 en la red en la página 71

capítulo 7.12 Configurar los ajustes de red en la página 74

capítulo 7.17 Configurar el acceso remoto en la página 76

## 6 Encontrar el módulo de comunicación KM2 en la red

### 6.1 DeviceDiscoveryTool

El DeviceDiscoveryTool es un programa que indica los productos RESOL que están o bien directamente conectados a un ordenador, o bien conectados a la red local.

#### Abrir el DeviceDiscoveryTool con el CD suministrado



#### Nota

Para abrir el DeviceDiscoveryTool con el CD, es necesario que el ordenador utilizado tenga instalado un sistema operativo Windows. Para abrir el DeviceDiscoveryTool, se debe haber instalado Java (versión 6 o superior) en el ordenador utilizado.

Para abrir el DeviceDiscoveryTool con el CD, proceda como se indica a continuación:

- Abra la carpeta **DeviceDiscoveryTool**.
- Abra el **DeviceDiscoveryToolSetup.exe**.
- Acepte todas las ventanas siguientes haciendo clic en **OK**.
- Haga clic en **Start/Programme/RESOL/DeviceDiscoveryTool/DeviceDiscoveryTool**.

Se mostrarán todos los productos RESOL que tengan un puerto LAN.

- Marque el módulo de comunicación KM2-{número de serie de 12 cifras} haciendo clic.
- Haga clic en **Abrir**.

Se abrirá una nueva ventana con la interfaz web.

- Especifique el nombre de usuario y la contraseña (vea capítulo 7.1 en la página 71).

Se abrirá la pantalla de inicio de la interfaz web del módulo de comunicación KM2.



#### Nota

El nombre de usuario es **admin**. La contraseña se encuentra en la parte inferior de la carcasa (Web-Interface)

### 6.2 Acceso de servicio (punto de acceso)

La WLAN permite al instalador la conexión directa con el KM2 en la dirección <http://192.168.240.01>.

Para más información, vea capítulo 5.1.1 en la página 69.

### 6.3 Interfaz web

La interfaz web del KM2 se puede acceder en la dirección <http://192.168.240.1>. En el menú Estado se muestra la dirección IP LAN o la dirección IP WLAN.

## 7 Interfaz web

La interfaz web está integrada en el módulo de comunicación KM2 y se ejecuta en un navegador de Internet.

La interfaz web incluye las siguientes funciones:

- Visualizar el estado de funcionamiento del módulo de comunicación KM2
- Configurar el módulo de comunicación KM2

### 7.1 Menú

Los menús y submenús se indican en la parte izquierda de la interfaz web.



#### Nota

Las actualizaciones del firmware pueden modificar la estructura del menú.

La barra en la parte superior de la interfaz web indica los menús **Página de inicio** y **Conectarse**.



#### Nota

Las informaciones mostradas y las posibilidades de ajuste dependen del modo de usuario seleccionado (vea capítulo 7.10 en la página 73).

Para obtener las máximas prestaciones de la interfaz web, es necesario conectarse a la interfaz web. Para conectarse, proceda como se indica a continuación:

- Haga clic en la opción **Conectarse** en la barra superior.

Aparece una ventana para conectarse. El nombre de usuario es **admin**. La contraseña se encuentra en la parte inferior de la carcasa (Web-Interface) y en la última página del manual.

```
Web-Inter: admin XxXxXxXxXx
WLAN-AP - xxxxxxxx
SSH root xXxXXXXX
```

➔ Introduzca **admin** en el campo **Nombre de usuario**.

➔ Introduzca la contraseña en el campo **Contraseña**.

➔ Haga clic en el campo **Conectarse**.

## 7.2 Visión general de los menús

Menú principal	Submenú	Función
Estado	Estado	Visualizar informaciones generales sobre el equipo Visualizar el estado de conexión Visualizar el acceso remoto desde Internet Visualizar información de la LAN/WLAN Visualizar el punto de acceso
Configuración	General	Modificar las configuraciones generales Ajustes de actualización del firmware
	Red	Modificar las configuraciones LAN Modificar los ajustes WLAN Modificar los ajustes WLAN-STA Modificar la configuración del punto de acceso
	Acceso remoto	Configurar el acceso a VBus® por red local Configurar el acceso a través de Internet
	Usuario	Cambiar la contraseña
Acerca de	General	Encargar el software Open Source del módulo de comunicación KM2
	Powered by	Pantalla de las aplicaciones y librerías Open source utilizadas
	Historial	Visualización de las actualizaciones del firmware
	Links	Links útiles

## 7.3 Visualizar informaciones generales sobre el equipo

Para visualizar las informaciones generales sobre el equipo, proceda como se indica a continuación:

➔ Haga clic en el menú principal **Estado**.

En la pestaña Estado se indicarán las siguientes informaciones:

- Nombre del equipo
- Configuraciones actuales de la fecha y la hora del módulo de comunicación KM2
- Tiempo transcurrido desde el último reset
- Número de serie del equipo
- Versión de firmware
- Equipo conectado
- Informe de apoyo

## 7.4 Visualizar el estado de conexión

Para visualizar información sobre el estado de conexión, proceda como se indica a continuación:

➔ Haga clic en el menú principal **Estado**.

En la pestaña estado de conexión se indica la información siguiente:

- Red local accesible
- Internet accesible
- Acceso a VBus.net habilitado
- Estado a tiempo real

## 7.5 Visualizar el acceso remoto desde Internet

Para visualizar el acceso desde Internet, proceda como se indica a continuación:

➔ Haga clic en el menú principal **Estado**.

En la pestaña Acceso remoto desde Internet se indicarán las siguientes informaciones:

- Dirección e-mail del propietario
- Token

## 7.6 Visualizar los ajustes de red

Para visualizar los ajustes de red, proceda como se indica a continuación:

➔ Haga clic en el menú principal **Estado**.

En la pestaña LAN se indicarán las siguientes informaciones:

- Dirección IP
- Dirección MAC



## 7.7 Mostrar conexión WLAN

Para visualizar información sobre la conexión WLAN, proceda como se indica a continuación:

→ Haga clic en el menú principal **Estado**.

En la pestaña **WLAN** se indicarán las siguientes informaciones:

- Nombre de la red (SSID)
- Intensidad de señal (para más información sobre la intensidad de señal, vea capítulo 7.15 en la página 75).
- Encriptación
- Canal
- Dirección IP
- Dirección MAC



### Nota

Si se ha establecido una conexión WLAN, el WLAN utilizará la dirección MAC del punto de acceso. El punto de acceso recibe una nueva dirección MAC. Si se desconecta la conexión WLAN, el punto de acceso recibirá su dirección MAC original.

## 7.8 Visualizar el punto de acceso

Para visualizar información sobre el punto de acceso, proceda como se indica a continuación:

→ Haga clic en el menú principal **Estado**.

En la pestaña **Punto de acceso** se indicarán las siguientes informaciones:

- Nombre de la red (SSID)
- Encriptación
- Dirección MAC
- Canal

## 7.9 Cambiar el idioma de la interfaz web

La interfaz web está disponible en varios idiomas.

→ Haga clic en una de las banderitas de los idiomas siguientes en la pantalla de inicio:

- Alemán
- Inglés
- Francés
- Español
- Italiano

De este modo se cambiará el idioma para la sesión actual. Para cambiar de idioma de forma permanente, proceda como se indica a continuación:

→ En el menú principal **Configuración**, haga clic en el submenú **General**.

→ En la pestaña **Configuración general**, haga clic en uno de los siguientes idiomas en el menú desplegable **Idioma**:

- Deutsch (de)
- English (en)
- Français (fr)
- Español (es)
- Italiano (it)

→ Haga clic en **Guardar configuración**.

## 7.10 Configurar el modo de usuario

En el modo de usuario de la interfaz web se puede seleccionar entre usuario estándar y experto. En el modo experto hay disponibles informaciones y posibilidades de ajuste adicionales, como: configuración LAN, información de la LAN, actualizaciones de firmware, etc.

Para ajustar el modo de usuario, proceda como se indica a continuación:

→ En el menú principal **Configuración**, haga clic en el submenú **General**.

→ Para activar el modo experto, seleccione el valor **Sí** en la opción **Modo experto**. Para desactivar el modo experto, seleccione el valor **No**.

→ Haga clic en **Guardar configuración**.

## 7.11 Cambiar el nombre del equipo



### Nota

Elija un nombre pertinente para encontrar el módulo de comunicación KM2 más fácilmente en la red.

Para ajustar el tipo de sonda, proceda como se indica a continuación:

→ En el menú principal **Configuración**, haga clic en el submenú **General**.

→ En la pestaña **Configuración general** introduzca el nombre del equipo en el campo **Nombre del equipo**.

Caracteres permitidos: letras, números, guiones bajos, guiones.

La interfaz web no permite utilizar caracteres especiales.

→ Haga clic en **Guardar configuración**.

## 7.12 Configurar los ajustes de red

Los ajustes de red determinan el lugar de dónde el módulo de comunicación KM2 recibe la información IP de la conexión LAN.

Los ajustes de red se configuran de las siguientes formas:

- Dinámica (DHCP): el módulo de comunicación KM2 recibe automáticamente la información IP del servidor DHCP.
- Estática: el usuario asigna manualmente al módulo de comunicación KM2 la información IP.



### Nota

¡Modifique los ajustes de fábrica sólo después de haber consultado con el administrador de sistemas!

Para configurar los ajustes de red, proceda como se indica a continuación:

- En el menú principal **Configuración**, haga clic en el submenú **Red**.
- En la opción Tipo de dirección, haga clic en el valor deseado.
- Haga clic en **Guardar configuración**.
- Reinicie ahora el equipo.

El parámetro **IP-Recovery** sirve para solicitar automáticamente una dirección IP para el módulo de comunicación KM2 en caso de haber perdido la dirección actual. Para establecer la configuración automática de la dirección IP, proceda como se indica a continuación:

- Seleccione **Sí** en el campo IP-Recovery.
- Haga clic en **Guardar configuración**.
- Reinicie ahora el equipo.

En cuanto se active el acceso remoto desde Internet, el módulo de comunicación KM2 verificará cada 15 minutos si hay conexión al servidor VBus.net. Si el módulo de comunicación KM2 no recibe información de parte de VBus.net, se reiniciará. Una vez completado el reinicio se indicará una cuenta atrás en Tiempo transcurrido desde el último reinicio. El reinicio puede tardar hasta 90 segundos.

## 7.13 Realizar una actualización del firmware

El firmware es el software interno del módulo de comunicación KM2. Las actualizaciones del firmware mejoran el software como se indica a continuación:

- Añadiendo funciones
- Facilitando el manejo
- Adaptando la interfaz del usuario a la interfaz web



### Nota

Las configuraciones efectuadas se guardarán cada vez que se realice una actualización del firmware. En casos excepcionales, puede ser necesario volver a realizar los ajustes.

Para actualizar el firmware, proceda como se indica a continuación:

- En el menú principal **Configuración**, haga clic en el submenú **General**. La versión de firmware empleada se mostrará en la opción Versión de firmware. Si hay una actualización del firmware se indicará en Actualización del firmware.
- Haga clic en el enlace para descargar el archivo de actualización.
- Extráiga el archivo.
- En la opción **Cargar firmware**, haga clic en el botón **Seleccionar**.
- Seleccione el archivo de actualización del firmware terminado en **.cbor** y haga clic en **Abrir**.

El archivo de firmware se cargará.

- Para proseguir con la actualización, haga clic en **Actualización del firmware**. En caso de que no deba realizarse la actualización, haga clic en **Descartar**.
- Si se ha hecho clic en **Actualización del firmware**, se abrirá la ventana **Actualización del firmware**. Para realizar la actualización, haga clic en **Sí**. Para omitir la actualización, haga clic en **No**.

Una vez realizada la actualización, se reiniciará el equipo.

## 7.14 Modificar los ajustes WLAN generales

Para activar o desactivar la WLAN, proceda como se indica a continuación:

- En el menú principal **Configuración**, haga clic en el submenú **Red**.
- En la opción **WLAN**, seleccione el valor **Sí** para activar la WLAN. Para desactivar la WLAN, seleccione el valor **No**.
- Si se ha activado la WLAN, ajuste el país en el que se utilizará el equipo.
- Haga clic en **Guardar configuración**.

La WLAN también se puede activar o desactivar mediante la tecla (vea capítulo 4.2 en la página 67).

## 7.15 Modificar los ajustes WLAN-STA

Para realizar los ajustes WLAN-STA, proceda como se indica a continuación:

→ En el menú principal **Configuración**, haga clic en el submenú **Red**.

### Variante 1:

Además de con la tecla del aparato, el módulo de comunicación KM2 se puede conectar al router mediante WPS a través del punto del menú **Pulse el botón WPS**.

→ En el punto del menú **Pulse el botón WPS**, pulse en el botón **Conectar**.

→ Pulse la tecla WPS en el router.

La conexión se establece y se muestran en el punto del menú **Redes inalámbricas disponibles**.



### Nota

Cuando se establece la conexión mediante WPS pueden darse lagunas de seguridad.



### Nota

Tener en cuenta la documentación del router.

### Variante 2:

En el punto del menú **Redes inalámbricas disponibles**, las redes disponibles se muestran con su intensidad de señal.

→ Haga clic en el botón **Actualizar** para actualizar una conexión.

→ Haga clic en la WLAN deseada para conectarse a una red WLAN.

Si ya se ha establecido la conexión a una WLAN, primero hay que desconectar la conexión antes de visualizar todas las WLAN disponibles.

→ Introducir la contraseña WLAN.

→ Pulse el botón **Unirse**.

La conexión se establece y se muestran en el punto del menú **Redes inalámbricas disponibles**. Se ocultan los botones **Pulse el botón WPS**, **Actualizar**, **SSID**, **Contraseña** y **Conectar**. Si hay que volver a establecer una conexión, primero hay que desconectarla antes de visualizar todas las WLAN disponibles.

Para desconectar una conexión, proceda como se indica a continuación:

→ Seleccione la conexión en el punto del menú **Redes inalámbricas disponibles**.

→ Haga clic en el botón **Desconectar**.

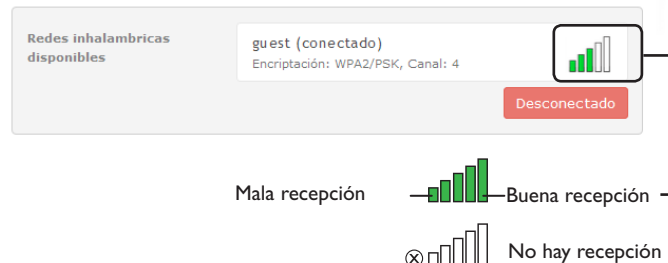


### Nota

La conexión WLAN utiliza el tipo de dirección DHCP.

En el punto del menú **Redes inalámbricas disponibles** también se muestra la intensidad de señal:

ajustes WLAN STA



Cuando se ha establecido una conexión a una WLAN pero dicha WLAN ya no es accesible, se muestra **No hay recepción**.

## 7.16 Modificar la configuración del punto de acceso

Cuando está activada la WLAN, el punto de acceso siempre se activa automáticamente.

Para realizar la configuración del punto de acceso, proceda como se indica a continuación:

→ En el menú principal **Configuración**, haga clic en el submenú **Red**.

En la opción **Nombre de la red (SSID)** se puede modificar el nombre de la red.

En el punto del menú **Contraseña** se puede modificar la contraseña del punto de acceso.

## 7.17 Configurar el acceso remoto

### ¡ATENCIÓN! ¡Acceso de personas no autorizadas!



Si no se cambia la contraseña del acceso remoto predeterminada de fábrica, se corre el riesgo de que personas no autorizadas tengan acceso al regulador conectado.

→ **Cambie la contraseña del acceso remoto, anótelas y guárdela en un sitio seguro.**

La contraseña del acceso remoto es necesaria para poder acceder con la herramienta de parametrización RPT de RESOL a un regulador conectado al módulo de comunicación KM2.

Para cambiar la contraseña del acceso remoto, proceda como se indica a continuación:

→ En el menú principal **Configuración**, haga clic en el submenú **Acceso remoto**.

→ En la pestaña **Acceder a VBus por red local**, seleccione el valor **Sí** en la lista desplegable **Acceso de red local habilitado**.

→ Introduzca la contraseña en el campo **Contraseña VBus**.

El ajuste de fábrica del nombre de usuario y de la contraseña es **vbus**.

→ En la pestaña **Acceso remoto desde Internet**, seleccione el valor **Sí** en la lista desplegable **Acceso remoto desde VBus.net**.

→ Haga clic en **Guardar configuración**.

El ajuste de fábrica del Acceso a VBus y del Acceso a VBus por red local es **Sí**.

## 7.18 Cambiar la contraseña

Para cambiar la contraseña de usuario, proceda como se indica a continuación:

→ En el menú principal **Configuración**, haga clic en el submenú **Usuario**.

Se abrirá la pestaña **Cambiar la contraseña**.

→ Introduzca la antigua contraseña en el campo **Contraseña**.

La contraseña de fábrica se encuentra en la parte inferior de la carcasa (Web-Interface).

→ Introduzca la nueva contraseña en el campo **Nueva contraseña**.

→ Introduzca la nueva contraseña en el campo **Confirmar nueva contraseña**.

→ Haga clic en **Cambiar la contraseña**.

## 8 Resolución de problemas

### Pérdida de la contraseña de usuario

Problema	Solución
Se ha olvidado de la contraseña de usuario.	Si no se acuerda de la contraseña de usuario, restablezca los ajustes de fábrica del módulo de comunicación KM2 para volver a tener acceso a la interfaz web. La contraseña se encuentra en la parte inferior de la carcasa (Web-Interface).



#### Nota

Si se restablecen los ajustes de fábrica del módulo de comunicación KM2, no se guardará la configuración efectuada.

## El DeviceDiscoveryTool no encuentra el módulo de comunicación KM2

Problema	Solución
El DeviceDiscoveryTool no encuentra el módulo de comunicación KM2.	<p>Realice las siguientes verificaciones para encontrar el fallo y repararlo.</p> <ul style="list-style-type: none"><li>→ Verifique el suministro eléctrico del módulo de comunicación KM2.</li><li>→ Verifique que el cable del adaptador esté bien conectado por ambas partes.</li><li>→ También puede comprobar la conexión WLAN.</li><li>→ Compruebe si el firewall de su ordenador impide la conexión al módulo de comunicación KM2.</li><li>→ Deshabilite el firewall y busque el módulo de comunicación KM2 con el DeviceDiscoveryTool.</li><li>→ Configure de nuevo el firewall en cuanto encuentre el módulo de comunicación KM2.</li><li>→ ¡Active el firewall!</li><li>→ Compruebe si está instalada en su ordenador la última versión del software Java.</li></ul> <p>Si tiene instalada una versión antigua de Java o si no tiene instalada ninguna versión, se visualizará un mensaje de fallo.</p> <p>Para reparar el fallo, instale la última versión de Java desde <a href="http://java.com">http://java.com</a>.</p> <ul style="list-style-type: none"><li>→ Compruebe si al módulo de comunicación KM2 le ha sido asignada una dirección IP.</li></ul> <p>Es necesario asignarle una dirección IP al módulo de comunicación KM2 desde un router o un PC al que éste esté directamente conectado. Este proceso puede durar varios minutos.</p> <p>Los ordenadores equipados con el sistema operativo Windows indican el proceso de asignación de la dirección IP con un símbolo en la barra de tareas. El símbolo representa un balón amarillo que da vueltas alrededor de dos ordenadores</p> <ul style="list-style-type: none"><li>→ Compruebe si el ordenador recibe automáticamente una dirección IP cuando está directamente conectado al módulo de comunicación KM2.</li></ul>

Problema	Solución
El DeviceDiscoveryTool no encuentra el módulo de comunicación KM2.	<p>Para comprobar si el ordenador recibe una dirección IP automáticamente, proceda como se indica a continuación:</p> <ul style="list-style-type: none"><li>→ Haga clic en el símbolo de <b>Inicio</b> en la barra de tareas.</li><li>→ Haga clic en el menú <b>Ajustes</b>, y luego en <b>Panel de control</b>.</li><li>→ Haga doble clic en <b>Conexiones de red e Internet</b>.</li><li>→ Haga clic con el botón derecho del ratón en la Conexión al módulo de comunicación KM2.</li><li>→ Haga clic en <b>Propiedades</b>.</li><li>→ Marque <b>Protocolo de Internet TCP/IP</b>.</li><li>→ Haga clic en el botón <b>Propiedades</b>.</li><li>→ Marque el campo <b>Recibir dirección IP automáticamente</b>.</li><li>→ Marque el campo <b>Recibir dirección del servidor DNS automáticamente</b>.</li><li>→ Cierre todas las ventanas haciendo clic en <b>OK</b>.</li><li>→ Verifique que todos los ajustes del servidor proxy relativos al sistema operativo sean correctos.</li></ul>
El DeviceDiscoveryTool no encuentra el módulo de comunicación KM2.	<p>Para comprobar si los ajustes del servidor proxy son correctos para el sistema operativo utilizado, proceda como se indica a continuación.</p> <ul style="list-style-type: none"><li>→ Haga clic en el símbolo de <b>Inicio</b> en la barra de tareas.</li><li>→ En el menú principal <b>Ajustes</b>, haga clic en el submenú <b>Panel de control</b>.</li><li>→ Haga doble clic en el símbolo <b>Opciones de Internet</b>.</li><li>→ Haga clic en la pestaña <b>Conexiones</b>.</li><li>→ Haga clic en el campo <b>Ajustes</b>.</li><li>→ Marque la casilla <b>Servidor proxy para LAN</b>.</li><li>→ Haga clic en <b>Ajustes ampliados</b>.</li><li>→ Cierre todas las ventanas haciendo clic en <b>OK</b>.</li><li>→ Verifique que todos los ajustes del servidor proxy relativos al navegador de Internet sean correctos.</li></ul>

Problema	Solución
El DeviceDiscoveryTool no encuentra el módulo de comunicación KM2.	<p>Para comprobar si los ajustes del servidor proxy son correctos para el navegador de Internet utilizado, proceda como se indica a continuación.</p> <ul style="list-style-type: none"> <li>→ Abra el navegador de Internet.</li> <li>→ Abra el menú principal <b>Opciones extra</b>, y a continuación, el submenú <b>Ajustes</b>.</li> <li>→ Abra el menú principal <b>Ajustes ampliados</b>, y a continuación, el submenú <b>Red</b>.</li> <li>→ Haga clic en el campo <b>Ajustes</b>.</li> <li>→ Cierre todas las ventanas haciendo clic en <b>OK</b>.</li> <li>→ También se puede utilizar la conexión mediante WLAN.</li> </ul>
La intensidad de señal de la WLAN es demasiado baja.	<ul style="list-style-type: none"> <li>→ Colocar el aparato en otro lugar.</li> </ul> <p>El cable VBus® puede alargarse hasta 50 m.</p>
El LED de estado se ilumina en verde aunque no hay ninguna conexión.	<p>Si se han modificado los ajustes de red, puede suceder que el cambio no sea señalizado por el LED de estado.</p> <ul style="list-style-type: none"> <li>→ Reiniciar el aparato.</li> </ul>
No se puede establecer la conexión a VBus.net.	<ul style="list-style-type: none"> <li>→ Reiniciar el aparato si el módulo de comunicación está conectado a WLAN y LAN y una de las dos conexiones se desconecta.</li> <li>→ Usar en principio solo un tipo de conexión.</li> </ul>

## 9 Pedido de software

Por 20,- euros puede adquirir un DVD que incluye el código fuente y los guiones de compilación de las aplicaciones y bibliotecas Open Source.

Por favor, envíe su pedido a:

RESOL – Elektronische Regelungen GmbH

Heiskampstraße 10

45527 Hattingen

ALEMANIA

Por favor, indique en su pedido el número de versión del firmware, que encontrará en la parte inferior de la interfaz web tras hacer clic en el menú principal **Acercade**, y a continuación en el submenú **General** (p. ej.: „1.0 (200805241128)”). Sólo puede comunicarnos una versión por pedido.

## 10 Piezas de recambio

### Cable VBus®

Réf.: 11209198



### Fuente de alimentación 12V DC/1A ZDD

Réf.: 11209199



## 11 Accesorios



### VBus®-Repeater

El VBus®-Repeater amplifica la señal VBus® de los reguladores y distribuye a módulos conectados una corriente de hasta 200 mA.



### VBus® Touch HC

Ajuste la calefacción a través de esta aplicación

Esta sencilla aplicación le permite hacer ajustes en su regulador RESOL de calefacción desde un dispositivo móvil.

Así, por ejemplo, el ajuste del modo de funcionamiento puede establecerse mediante la app. Además, los datos del sistema se muestran claramente en un práctico gráfico. Disponible en la App Store o en Google Play™.



### VBus® Touch FK

Su indicador de datos móvil

Gracias a VBus® Touch FK, puede convertir sus equipos móviles en un panel indicador remoto RESOL para su regulador de caldera de combustible sólido o de biomasa. Los datos del sistema se visualizan en un gráfico claro y animado.

Disponible en la App Store o en Google Play™

VBus® es una marca registrada de RESOL GmbH.

Google Play is a trademark of Google Inc.

Apple, el logotipo de Apple, iPad, iPhone y Apple Watch son marcas comerciales de Apple Inc. registradas en EE. UU. y otros países. App Store es una marca de servicio de Apple Inc.

Su distribuidor:

### **RESOL – Elektronische Regelungen GmbH**

Heiskampstraße 10

45527 Hattingen / Germany

Tel.: +49 (0) 23 24 / 96 48 - 0

Fax: +49 (0) 23 24 / 96 48 - 755

[www.resol.com](http://www.resol.com)

[info@resol.com](mailto:info@resol.com)

### **Nota importante**

Los textos y dibujos de este manual han sido realizados con el mayor cuidado y esmero. Como no se pueden excluir errores, le recomendamos leer las siguientes informaciones:

La base de sus proyectos deben ser exclusivamente sus propios cálculos y planificaciones teniendo en cuenta las normas y prescripciones vigentes. Los dibujos y textos publicados en este manual son solamente a título informativo. La utilización del contenido de este manual será por cuenta y riesgo del usuario. Por principio declinamos la responsabilidad por informaciones incompletas, falsas o inadecuadas, así como los daños resultantes.

### **Observaciones**

El diseño y las especificaciones pueden ser modificados sin previo aviso.

Las ilustraciones pueden variar ligeramente de los productos.

### **Pie de imprenta**

Este manual de instrucciones, incluidas todas sus partes, está protegido por derechos de autor. La utilización fuera del derecho de autor necesita el consentimiento de la compañía **RESOL – Elektronische Regelungen GmbH**. Esto es válido sobre todo para copias, traducciones, micro-filmaciones y el almacenamiento en sistemas electrónicos.



# KM2

**RESOL®**

it Manuale  
Modulo di comunicazione KM2  
per la versione firmware 1.01 o superiori



Grazie di aver acquistato questo apparecchio RESOL.

Leggere attentamente queste istruzioni per poter usufruire in maniera ottima della funzionalità di questo apparecchio. Conservare le istruzioni per riferimenti futuri.

## Avvertenze per la sicurezza

Osservare queste avvertenze per la sicurezza per escludere pericoli e danni a persone e materiali.

## Prescrizioni

In caso di interventi sull'impianto, osservare le prescrizioni, norme e direttive vigenti!

## Indicazioni relative all'apparecchio

### Uso conforme allo scopo previsto

Il modulo di comunicazione KM2 della RESOL è progettato per la configurazione della centralina RESOL alla quale è collegato mediante il VBus® e la trasmissione dei dati del sistema a VBus.net in considerazione dei dati tecnici enunciati nel presente manuale.

L'uso non conforme allo scopo previsto comporta l'esclusione di qualsiasi garanzia.



#### Nota

Utilizzabile solo in Europa.

### Dichiarazione di conformità CE

Il prodotto è conforme alle direttive rilevanti ed è munito della marcatura CE. La dichiarazione di conformità può essere richiesta dal fabbricante.



#### Nota

Forti campi elettromagnetici possono compromettere il funzionamento dell'apparecchio.

→ Assicurarsi che l'apparecchio e il sistema non siano sottoposti a forti campi elettromagnetici.

Con riserva di errori e modifiche tecniche.

## Destinatari

Queste istruzioni si rivolgono esclusivamente a personale qualificato e autorizzato. I lavori elettrici devono essere eseguiti esclusivamente da un elettricista specializzato.

## Spiegazione dei simboli

**AVVERTENZA!** Le avvertenze sono contrassegnate da un triangolo di avvertimento.



→ **Indicano come evitare il pericolo imminente!**

Le parole di segnalazione indicano la gravità del pericolo che può verificarsi se non viene evitato questo pericolo.

- **AVVERTENZA** significa che possono verificarsi danni a persone e lesioni mortali
- **ATTENZIONE** significa che possono verificarsi danni materiali



#### Nota

Le note sono contrassegnate da un simbolo di informazione.

→ I testi contrassegnati da una freccia indicano delle operazioni da eseguire.

## Smaltimento

- Smaltire il materiale di imballaggio dell'apparecchio nel rispetto dell'ambiente.
- Smaltire gli apparecchi usati tramite un organo autorizzato. Su richiesta prendiamo indietro gli apparecchi usati comprati da noi e garantiamo uno smaltimento nel rispetto dell'ambiente.

## Modulo di comunicazione KM2

Il modulo di comunicazione KM2 è l'interfaccia perfetta tra una centralina solare o di riscaldamento RESOL e Internet. Per collegare una centralina RESOL al portale di visualizzazione VBus.net bastano pochi passaggi.

Il modulo di comunicazione è stato progettato per tutte le centraline equipaggiate con RESOLVBus® e consente un accesso semplice e sicuro ai dati di sistema attraverso VBus.net. L'accesso remoto alla tua centralina RESOL è possibile anche attraverso il software di configurazione RPT.

## Navigatore

<b>Installazione</b>	<b>Pagina 85</b>
<b>Possibilità di utilizzo</b>	<b>Pagina 88</b>
<b>Interfaccia web</b>	<b>Pagina 91</b>
<b>Ricerca guasti</b>	<b>Pagina 96</b>

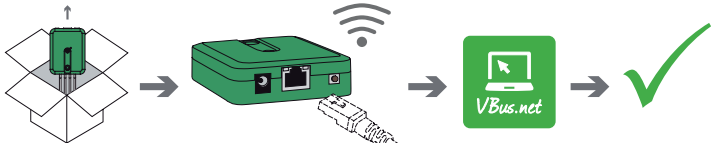
## Indice

<b>1</b>	<b>Panoramica</b> .....	<b>84</b>	<b>7</b>	<b>Interfaccia web</b> .....	<b>91</b>
<b>2</b>	<b>Dotazione</b> .....	<b>84</b>	7.1	Menu.....	91
<b>3</b>	<b>Installazione</b> .....	<b>85</b>	7.2	Panoramica dei menu.....	92
3.1	Montaggio.....	85	7.3	Visualizzare informazioni generali dell'apparecchio.....	92
3.2	Collegamento elettrico.....	85	7.4	Visualizzare lo stato della connessione.....	92
3.3	Porta (W)LAN.....	86	7.5	Visualizzare l'accesso remoto tramite Internet.....	92
<b>4</b>	<b>Visualizzazione e comando</b> .....	<b>87</b>	7.6	Visualizzare le connessioni di rete.....	92
4.1	LED di controllo del funzionamento.....	87	7.7	Visualizzare la connessione WLAN.....	93
4.2	Tasto.....	87	7.8	Visualizzare l'Access Point.....	93
<b>5</b>	<b>Possibilità di utilizzo</b> .....	<b>88</b>	7.9	Cambiare la lingua dell'interfaccia web.....	93
5.1	Configurazione per RPT.....	89	7.10	Configurazione della modalità utente.....	93
5.2	Configurazione per VBus.net.....	90	7.11	Cambiare il nome dell'apparecchio.....	93
<b>6</b>	<b>Trovare il modulo di comunicazione KM2 nella rete domestica</b> .....	<b>91</b>	7.12	Configurare le connessioni di rete.....	94
6.1	DeviceDiscoveryTool.....	91	7.13	Esecuzione dell'aggiornamento del firmware.....	94
6.2	Accesso di servizio (Access Point).....	91	7.14	Modificare le impostazioni generali WLAN.....	94
6.3	Interfaccia web.....	91	7.15	Modificare le impostazioni WLAN-STA.....	95
			7.16	Modificare le impostazioni dell'Access Point.....	95
			7.17	Configurare l'accesso remoto.....	96
			7.18	Cambiare la password.....	96
			<b>8</b>	<b>Ricerca guasti</b> .....	<b>96</b>
			<b>9</b>	<b>Ordine del software</b> .....	<b>98</b>
			<b>10</b>	<b>Pezzi di ricambio</b> .....	<b>98</b>
			<b>11</b>	<b>Accessori</b> .....	<b>99</b>

## 1 Panoramica

- Accesso ai dati dell'impianto tramite internet con VBus.net
- Semplice configurazione dell'impianto con il tool di parametrizzazione RPT
- Adatto a tutte le centraline RESOL munite del VBus®
- Funzionalità WLAN
- Aggiornamenti software

Installazione semplice in soli tre passaggi



### Dati tecnici

**Involucro:** in plastica

**Tipo di protezione:** IP 20 / EN 60529

**Grado di protezione:** III

**Temperatura ambiente:** 0 ... 40 °C

**Dimensioni:** 95 × 70 × 25 mm

**Montaggio:** Montaggio a parete (optional)

**Indicatori luminosi:** LED di controllo del funzionamento

**Interfacce:** RESOLVBus® per il collegamento alle centraline RESOL, 10/100 Base TX Ethernet, Auto MDIX, WLAN 2.4~2.4835 GHz

**Codifica WLAN:** WEP, WPA / PSK, WPA2 / PSK

**Potenza assorbita:** < 1,75W

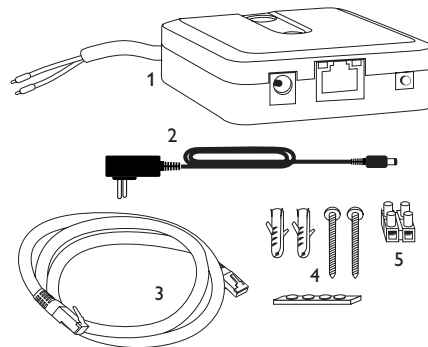
### Alimentazione:

Tensione di ingresso dell'alimentatore: 100 ... 240V~ (50 ... 60 Hz)

Corrente nominale: 146 mA

Tensione di ingresso del modulo di comunicazione: 12V DC ± 5%

## 2 Dotazione



Qualora uno degli elementi giù elencati fosse difettoso o venisse a mancare, contattare il rivenditore:

1 Modulo di comunicazione KM2, alimentatore e cavo VBus® già collegati

2 Adattatore di ricambio per l'alimentatore (EURO, UK, USA, AUS)

3 Cavo di rete (CAT5e, RJ45), 2 m

4 Viti, tasselli e pezzi di gomma antiscivolo

5 Serracavo per prolungare il cavo VBus®

Istruzioni per l'uso (simili a quelle riportate qui sopra)

### 3 Installazione

#### ATTENZIONE! Scariche elettrostatiche!



Le scariche elettrostatiche possono danneggiare i componenti elettronici!

→ Prima di toccare le parti interne dell'involucro eliminare le cariche elettrostatiche. A tal fine toccare un oggetto messo "a terra" (ad es. rubinetto, radiatore ecc.).

Il modulo di comunicazione KM2 è fornito completo di cavo VBus® già collegato.

Per l'installazione del datalogger non è necessario aprire l'involucro.

La prima messa in funzione deve essere eseguita dal costruttore dell'impianto o da una persona qualificata da lui autorizzata.

#### 3.1 Montaggio



##### Nota

Forti campi elettromagnetici possono compromettere il funzionamento dell'apparecchio.

→ Assicurarsi che l'apparecchio e il sistema non siano sottoposti a forti campi elettromagnetici.

Il montaggio dell'apparecchio deve essere effettuato esclusivamente in ambienti chiusi ed asciutti.

Durante l'installazione del cavo di alimentazione e dei cavi bus, si deve fare attenzione che rimangano separati onde evitare disturbi dovuti a campi elettrici.

L'apparecchio è fornito con quattro pezzi di gomma autoadesiva antiscivolo i quali possono essere inseriti nelle apposite cavità sulla parte inferiore della scatola per garantire un ottimo fissaggio senza dover appendere l'apparecchio al muro.

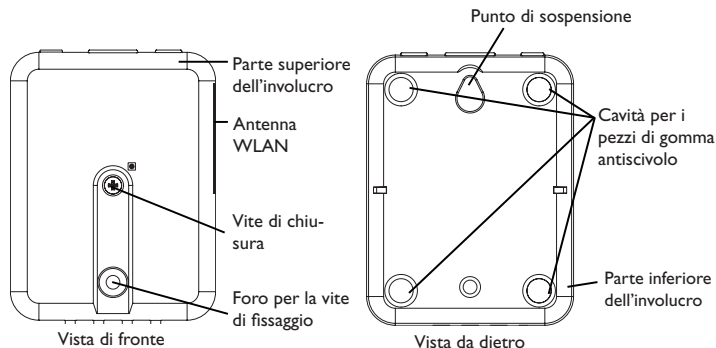
Nel caso si volesse appendere l'apparecchio al muro, procedere conformemente alle seguenti indicazioni:

- Segnare il punto di sospensione.
- Eseguire il relativo foro ed inserirci il tassello e la vite corrispondenti compresi nella fornitura.
- Agganciare l'involucro al punto di sospensione, segnare il punto di fissaggio inferiore (distanza tra i fori 70 mm).
- Inserire il tassello inferiore.
- Agganciare l'involucro in alto e fissarlo con la vite di fissaggio inferiore.



##### Nota

I materiali di rivestimento delle pareti riducono la portata della WLAN.



#### 3.2 Collegamento elettrico

#### ATTENZIONE! Scariche elettrostatiche!



Le scariche elettrostatiche possono danneggiare i componenti elettronici!

→ Prima di toccare le parti interne dell'involucro eliminare le cariche elettrostatiche! A tal fine toccare un oggetto messo "a terra" (ad es. rubinetto, radiatore ecc.).

#### ATTENZIONE! Cortocircuito!



I cortocircuiti possono danneggiare i componenti elettronici!

→ Prima di allacciare l'apparecchio alla rete elettrica, provvedere al collegamento dei morsetti e chiudere il suo involucro!

#### Non accendere il dispositivo in caso di danni visibili!

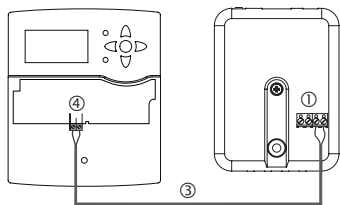
Il modulo di comunicazione KM2 viene collegato a una centralina mediante il cavo VBus® (morsetti C e D) già predisposto in fabbrica. Il relativo schema di allacciamento dei morsetti è reperibile nelle istruzioni della centralina.

Il cavo VBus® può essere prolungato tramite il serracavo fornito in dotazione e un cavo bifilare (intrecciato) comunemente reperibile in commercio.

Il ripetitore VBus® RESOL permette di ottenere distanze tra centralina e modulo di comunicazione fino a 150 m.

Provedere al collegamento del modulo di comunicazione ① alla centralina / ad altri moduli nell'ordine seguente:

→ Collegare il cavo di dati (RESOLVBus®, ③) alla centralina RESOL ④. Se necessario, prolungare detto cavo con il serracavo fornito in dotazione e un cavo bifilare (intrecciato) comunemente reperibile in commercio.



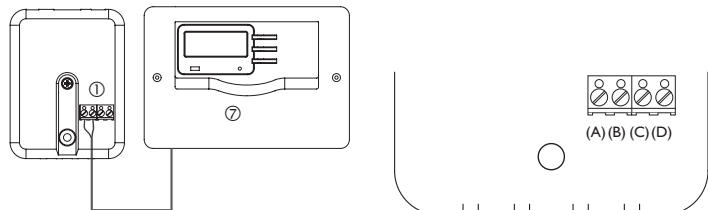
→ Collegare eventualmente il cavo dati all'accessorio VBus® ⑦.

Se è necessario collegare un altro cavo VBus®, procedere come spiegato di seguito:

→ Per aprire l'alloggiamento, svitare la vite di chiusura e rimuovere la parte superiore dell'alloggiamento.

→ Collegare un cavo a bifilare (intrecciato) da commercio con polarità libera ai due morsetti VBus® (A) e (B).

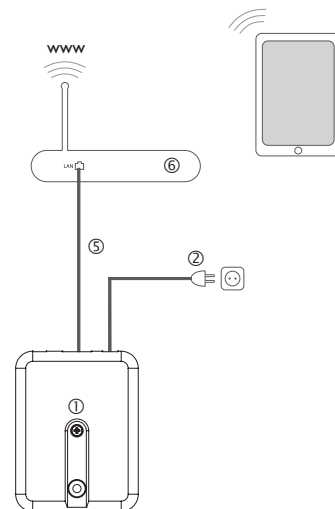
→ Richiudere l'alloggiamento



Morsetti del modulo di comunicazione

→ Collegare l'apparecchio alla rete utilizzando l'alimentatore ②.

→ Per il collegamento diretto di un router, collegare l'apparecchio con il cavo di rete (incluso nella fornitura, ⑤) al router ⑥. In alternativa utilizzare una rete WLAN.

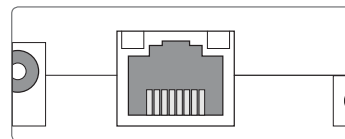


### 3.3 Porta (W)LAN

Il modulo di comunicazione KM2 va collegato a un router mediante un cavo di rete (ad esempio CAT5e o RJ45) o tramite connessione WLAN (vedi cap. 4.2 a pagina 87).

→ Inserire il cavo di alimentazione fornito in dotazione nella porta LAN del router e nella porta LAN del modulo KM2.

Per eseguire l'operazione successiva della messa in funzione, vedere cap. 5.2 a pagina 90.

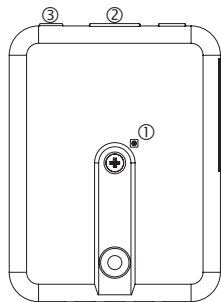


La porta LAN si trova sulla parte frontale del modulo di comunicazione KM2 e supporta velocità di trasferimento fino a 100 Mbit al secondo.

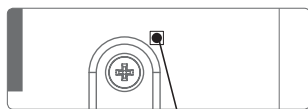
## 4 Visualizzazione e comando

Gli elementi seguenti si trovano sull'involucro del modulo di comunicazione KM2:

- ① LED di controllo del funzionamento
- ② Porta LAN
- ③ Tasto



### 4.1 LED di controllo del funzionamento



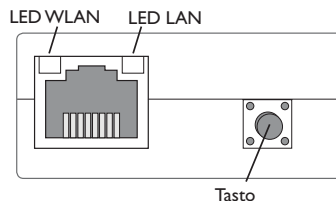
LED di controllo del funzionamento

La spia di controllo LED indica lo stato di funzionamento del modulo di comunicazione KM2 mediante segnali luminosi.

#### Codici di lampeggio dei LED

Colore	Luce fissa	lampeggiante	Lampeggio veloce
Rosso	Segnale VBus®, nessuna connessione a VBus.net	Nessun segnale VBus®	
Verde	Segnale VBus® e connessione a VBus.net	Segnale VBus® e indirizzo IP disponibile, nessuna connessione a VBus.net	
Rosso / verde			Avvio in corso.
Spia spenta	Avvio in corso. Mancanza di alimentazione elettrica		

### 4.2 Tasto



Il tasto consente di effettuare le seguenti operazioni:

#### • WLAN:

questo tasto permette di attivare o disattivare la connessione WLAN. Se la WLAN è inserita, il LED WLAN è acceso di luce verde.

→ Per attivare o disattivare la connessione WLAN, premere il tasto per circa 1 secondo.

#### • WPS:



#### Nota

Durante l'instaurazione della connessione tramite WPS si possono verificare falle di sicurezza.

→ per attivare la funzione WPS, tenere premuto il tasto per circa 5 secondi.

Per maggiori informazioni, vedi cap. 5.2.1 a pagina 90 e cap. 7.15 a pagina 95.



#### Nota

Osservare le indicazioni contenute nella documentazione del router.

#### • Reset:

questo tasto consente di eseguire un reset per ripristinare la configurazione alle impostazioni di fabbrica del KM2.

→ Per eseguire un reset, tenere premuto il tasto per circa 20 secondi.

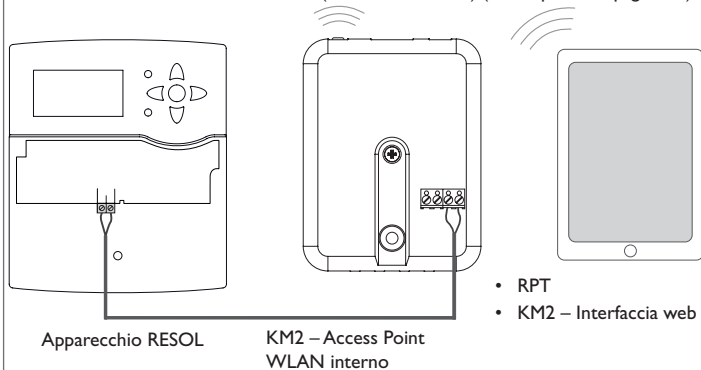
L'apparecchio si riavvia, le impostazioni e le password vengono ripristinate ai dati di fabbrica. Questo procedimento può durare alcuni minuti.

## 5 Possibilità di utilizzo

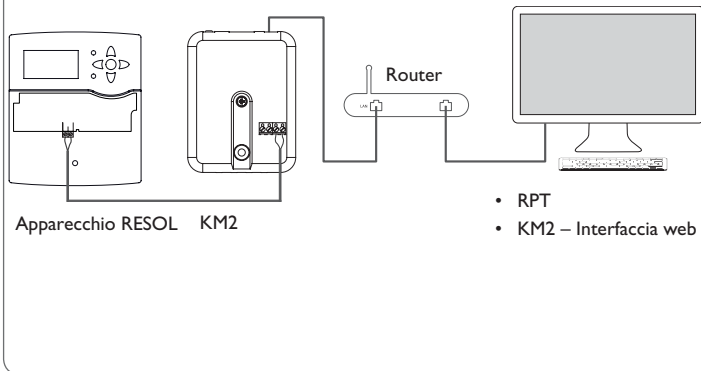
Qui di seguito sono descritte 4 diverse possibilità di utilizzo con rinvio ai singoli capitoli che descrivono le procedure da seguire.

### Configurazione per RPT (vedi cap. 5.1 a pagina 89)

#### 1. Connessione diretta tramite WLAN (accesso di servizio) (vedi cap. 5.1.1 a pagina 89)

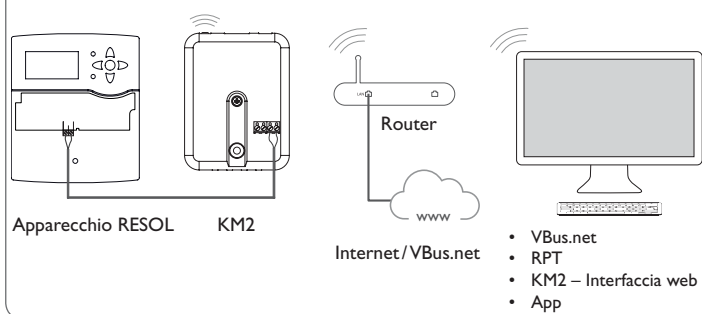


#### 2. Connessione all'interno della rete domestica (vedi cap. 5.1.2 a pagina 89)

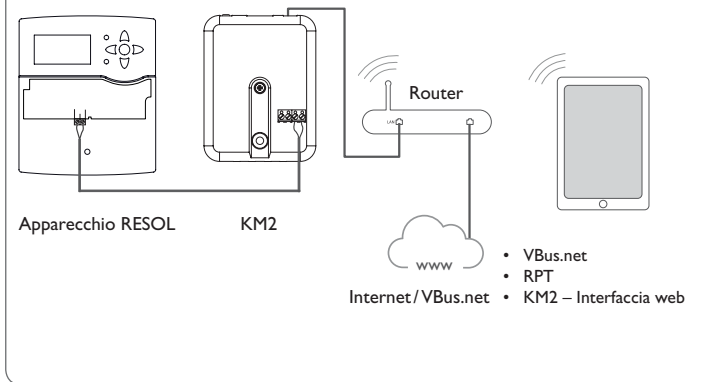


### Configurazione per VBus.net (vedi cap. 5.2 a pagina 90)

#### 3. Connessione a VBus.net tramite WLAN (accesso Internet) (vedi cap. 5.2.1 a pagina 90)



#### 4. Connessione a VBus.net tramite LAN (accesso Internet) (vedi cap. 5.2.2 a pagina 90)





## 5.1 Configurazione per RPT

Per poter utilizzare RPT, deve essere attivato l'accesso VBus tramite rete locale, vedi cap. 7.17 a pagina 96.

Con un account VBus.net è possibile utilizzare in modo semplice il tool RPT per parametrizzare la centralina:

- In VBus.net nel menu **I miei apparecchi** fare clic sul pulsante **Modifica**.
- Nella schermata **Configurazione generale** spuntare l'opzione **Autorizzare la configurazione con l'indirizzo Via e il RESOL Parameterization Tool (RPT)**.
- Dalla voce di menu Configurazione generale di VBus.net inserire l'identificativo VIA nel campo **URL/IP** di RPT.
- Inserire la password nel campo **Password**.
- Fare clic su **Connettere**.

### 5.1.1 Connessione diretta tramite WLAN (accesso di servizio)

Collegare gli apparecchi direttamente al KM2 tramite WLAN



#### Nota

Prima di utilizzare la WLAN, accertarsi che sia impostato correttamente il paese in cui viene utilizzata la WLAN, vedere cap. 7.14 a pagina 94.

La WLAN permette all'installatore di effettuare il collegamento diretto al KM2 senza accedere dalla rete LAN. Tutti i dati di accesso necessari sono indicati sul retro dell'alloggiamento.

Per collegare al modulo di comunicazione KM2 computer e altri dispositivi, ad esempio smartphone, sulla WLAN, procedere nel modo seguente:

- Se il LED WLAN è spento, premere brevemente il tasto.

La WLAN si attiva.

- Selezionare la rete WLAN del KM2 sullo smartphone e immettere il nome della rete (SSID).

Il nome della rete è leggibile nel menu principale **Configurazione**, sottomenu **Rete** in **Impostazioni AccessPoint**. Il nome SSID di fabbrica è KM2-{numero di serie a 12 cifre}.

- Fare clic su **Connettere**.
- Immettere il codice cifrato WLAN del KM2.

Questo codice si legge sul lato inferiore dell'apparecchio (WLAN-AP).

- Avviare l'instaurazione della connessione.

Una volta instaurata la connessione WLAN con il modulo KM2, è possibile accedere all'interfaccia web dall'indirizzo IP <http://192.168.240.1> digitato in un browser Internet, oppure parametrizzare la centralina tramite RPT dall'indirizzo IP. Se viene richiamata la pagina crittografata (https), potrebbe apparire un avviso di sicurezza. Si può scegliere di ignorare l'avviso oppure richiamare la pagina non crittografata (http).

Non è necessario utilizzare DeviceDiscovery.



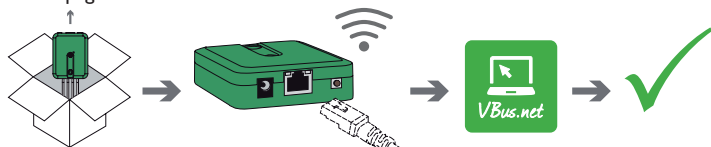
### 5.1.2 Connessione all'interno della rete domestica

Il modulo di comunicazione KM2 può essere collegato alla rete domestica tramite LAN per accedere alla centralina con il tool di parametrizzazione RPT di RESOL o per configurare il modulo di comunicazione tramite l'interfaccia web. Per maggiori informazioni, vedi:

- cap. 3.3 Porta (W)LAN a pagina 86
- cap. 6 Trovare il modulo di comunicazione KM2 nella rete domestica a pagina 91
- cap. 7.12 Configurare le connessioni di rete a pagina 94
- cap. 7.17 Configurare l'accesso remoto a pagina 96

## 5.2 Configurazione per VBus.net

Per la maggior parte dei sistemi, il modulo di comunicazione KM2 può essere collegato senza dover configurare VBus.net. Per maggiori informazioni, vedi cap. 7.17 a pagina 96.



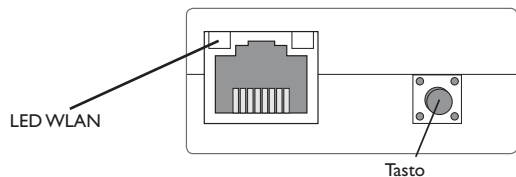
Per accedere al modulo di comunicazione KM2 mediante il server VBus.net, procedere come segue:

- Appuntare il codice alfanumerico a 8-10 cifre (token) sul retro dell'apparecchio.
- Inserire VBus.net nel browser e fare clic su **Registrazione**.
- Attendere la mail di conferma.
- Fare clic su **Aggiungi apparecchio**.
- Inserire il codice alfanumerico a 8-10 cifre (Token).

### 5.2.1 Connessione a VBus.net tramite WLAN (accesso Internet)

La connessione a VBus.net tramite WLAN può essere stabilita utilizzando la funzione WPS oppure tramite l'interfaccia web. A tale scopo verificare che la rete WLAN sia attivata e che l'impostazione nazionale sia corretta, vedi cap. 7.14 a pagina 94.

La funzione WPS consente di connettere il modulo di comunicazione KM2 al router premendo semplicemente un tasto.



**Nota**  
Durante l'instaurazione della connessione tramite WPS si possono verificare falle di sicurezza.

→ Per connettere il modulo di comunicazione KM2 al router tramite WPS, tenere premuto il tasto per circa 5 secondi.

Il LED WLAN lampeggia.

→ Premere il tasto WPS presente sul router.

La connessione viene stabilita.



#### Nota

Osservare le indicazioni contenute nella documentazione del router.

La funzione WPS può essere avviata anche tramite l'interfaccia web, vedi cap. 7.15 a pagina 95.



#### Nota

La connessione WLAN può essere stabilita anche tramite l'interfaccia web, anche questa procedura è descritta in cap. 7.15 a pagina 95.

Per maggiori informazioni, vedi:

cap. 4.2 Tasto a pagina 87

cap. 6 Trovare il modulo di comunicazione KM2 nella rete domestica a pagina 91

cap. 7.17 Configurare l'accesso remoto a pagina 96

### 5.2.2 Connessione a VBus.net tramite LAN

Il modulo di comunicazione KM2 si può connettere a VBus.net tramite LAN. Per maggiori informazioni, vedi:

cap. 3.3 Porta (W)LAN a pagina 86

cap. 6 Trovare il modulo di comunicazione KM2 nella rete domestica a pagina 91

cap. 7.12 Configurare le connessioni di rete a pagina 94

cap. 7.17 Configurare l'accesso remoto a pagina 96

## 6 Trovare il modulo di comunicazione KM2 nella rete domestica

### 6.1 DeviceDiscoveryTool

Il DeviceDiscoveryTool è un programma che consente di visualizzare i prodotti RESOL direttamente collegati al computer e connessi alla rete locale.

Lanciare il DeviceDiscoveryTool con il CD fornito in dotazione



#### Nota

L'avvio del DeviceDiscoveryTool dal CD richiede un PC con il sistema operativo Windows. Per lanciare il DeviceDiscoveryTool, sul computer deve essere installata Java (versione 6 o superiore).

Per lanciare il DeviceDiscoveryTool dal CD, procedere come segue:

- Aprire la cartella **DeviceDiscoveryTool**.
- Lanciare il **DeviceDiscoveryToolSetup.exe**.
- Confermare tutte le finestre di dialogo successive cliccando su **OK**.
- Fare clic su **Start/Programme/RESOL/DeviceDiscoveryTool/DeviceDiscoveryTool**.

Vengono visualizzati tutti i prodotti RESOL dotati di porta LAN.

- Selezionare con un clic il modulo di comunicazione KM2 {numero di serie a 12 cifre}.
  - Fare clic su **Aprire**.
- Si apre una nuova finestra con l'interfaccia Web.
- Immettere nome utente e password, vedere cap. 7.1 a pagina 91.
- Si apre la schermata iniziale dell'interfaccia web del modulo di comunicazione KM2.



#### Nota

Il nome utente è **admin**. La password si legge sul lato inferiore dell'alloggiamento (**Web-Interface**).

### 6.2 Accesso di servizio (Access Point)

La connessione WLAN consente all'installatore di connettersi direttamente al KM2 all'indirizzo <http://192.168.240.01>.

Per maggiori informazioni, vedi cap. 5.1.1 a pagina 89.

### 6.3 Interfaccia web

L'interfaccia web del KM2 è disponibile all'indirizzo <http://192.168.240.1>. Nel menu di stato viene visualizzato l'indirizzo IP LAN o l'indirizzo IPWLAN.

## 7 Interfaccia web

L'interfaccia web è integrata nel modulo di comunicazione KM2 e si lancia in un browser Internet.

L'interfaccia web svolge le seguenti funzioni:

- indicare lo stato di funzionamento del KM2.
- configurare il KM2.

### 7.1 Menu

Nella parte sinistra dell'interfaccia Web vengono elencati tutti i menu principali e i relativi sottomenu.



#### Nota

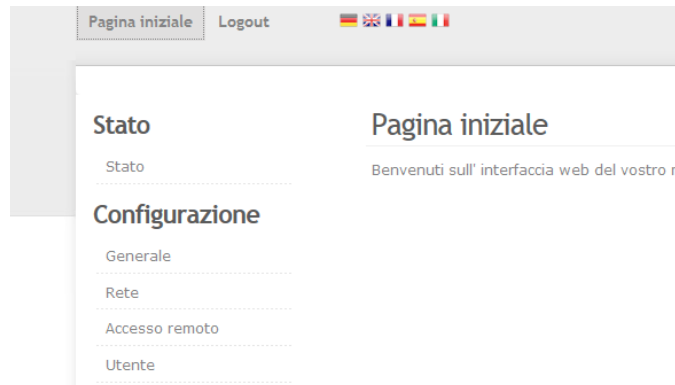
La struttura del menu può variare in base ad eventuali aggiornamenti del firmware.

La barra superiore dell'interfaccia web contiene i menu **Pagina iniziale** e **Login**.



#### Nota

Le informazioni visualizzate e le opzioni di impostazione dipendono dalla modalità utente selezionata, vedere cap. 7.10 a pagina 93).



Per poter utilizzare appieno l'interfaccia web, è necessario fare il login. Per effettuare il login, procedere come segue:

- Fare clic su **Login** nella barra superiore.

Si apre la finestra del Login. Il nome utente è **admin**. La password si legge sul lato

inferiore dell'alloggiamento (**Web-Interface**) e nell'ultima pagina del manuale.

```
Web-Inter: admin XxXxXxXxX
WLAN-AP -      xxxxxxxx
SSH       root  xXxXXXXX
```

→ Inserire admin nel campo **Nome utente**.

→ Inserire la password nel campo **Password**

→ Fare clic sul campo **Login**.

## 7.2 Panoramica dei menu

Menu principale	Sottomenu	Funzione
Stato	Stato	Visualizzare informazioni generali dell'apparecchio Visualizzare lo stato della connessione Visualizzare l'accesso remoto tramite Internet Visualizzare le informazioni sulla LAN/WLAN Visualizzare l'Access Point
Configurazione	Generale	Modificare le configurazioni generali Impostazioni aggiornamento firmware
	Rete	Modificare le configurazioni LAN Modificare le impostazioni WLAN Modificare le impostazioni WLAN-STA Modificare le impostazioni dell'Access Point
	Accesso remoto	Configurare l'accesso VBus tramite rete locale Configurare l'accesso via Internet
	Utente	Cambiare la password
A proposito di	Generale	Ordinare il software Open Source del modulo di comunicazione KM2
	Powered by	Visualizzazione delle applicazioni Open source e librerie utilizzate
	Cronologia	Visualizzazione degli aggiornamenti del firmware
	Link	Link utili

## 7.3 Visualizzare informazioni generali dell'apparecchio

Per visualizzare le informazioni generali dell'apparecchio, procedere come segue:

→ Fare clic sul menu principale **Stato**.

Nella scheda **Stato** compaiono le seguenti informazioni:

- Nome dell'apparecchio
- Impostazioni attuali della data e dell'ora del modulo di comunicazione KM2
- Tempo trascorso dall'ultimo riavvio
- Numero di serie dell'apparecchio:
- Versione firmware
- Modulo connesso
- Rapporto di supporto

## 7.4 Visualizzare lo stato della connessione

Per visualizzare le informazioni sullo stato della connessione, procedere come segue:

→ Fare clic sul menu principale **Stato**.

Nella scheda **Stato della connessione** compaiono le seguenti informazioni:

- Rete locale disponibile
- Internet disponibile
- Accesso VBus.net attivato
- Stato online

## 7.5 Visualizzare l'accesso remoto tramite Internet

Per visualizzare lo stato dell'accesso via Internet, procedere come segue:

→ Fare clic sul menu principale **Stato**.

Nella scheda **Accesso remoto tramite Internet** compaiono le seguenti informazioni:

- Indirizzo e-mail dell'utilizzatore
- Codice di accesso

## 7.6 Visualizzare le connessioni di rete

Per visualizzare le connessioni di rete, procedere come segue:

→ Fare clic sul menu principale **Stato**.

Nella scheda **LAN** compaiono le seguenti informazioni:

- Indirizzo IP
- Indirizzo MAC

## 7.7 Visualizzare la connessione WLAN

Per visualizzare la connessione WLAN, procedere come segue:

→ Fare clic sul menu principale **Stato**.

Nella scheda **WLAN** compaiono le seguenti informazioni:

- Nome Network (SSID)
- Ampiezza del segnale (per maggiori informazioni sull'ampiezza del segnale vedi cap. 7.15 a pagina 95).
- Codifica
- Canale
- Indirizzo IP
- Indirizzo MAC



### Nota

Se è stata stabilita una connessione WLAN, la WLAN utilizza l'indirizzo MAC dell'Access Point. L'Access Point acquisisce un nuovo indirizzo MAC. Se la connessione WLAN è stata disconnessa, l'Access Point acquisisce l'indirizzo MAC originale.

## 7.8 Visualizzare l'Access Point

Per visualizzare le informazioni sull'Access Point, procedere come segue:

→ Fare clic sul menu principale **Stato**.

Nella scheda **Access Point** compaiono le seguenti informazioni:

- Nome Network (SSID)
- Codifica
- Indirizzo MAC
- Canale

## 7.9 Cambiare la lingua dell'interfaccia web

L'interfaccia web può essere visualizzata in varie lingue.

→ Fare clic su una delle piccole bandiere nella schermata iniziale per scegliere tra le seguenti lingue:

- Tedesco
- Inglese
- Francese
- Spagnolo
- Italiano

La lingua è stata modificata per la sessione. Per modificare definitivamente la lingua, procedere come segue:

→ Fare clic sul menu principale **Configurazione**, poi sul sottomenu **Generale**.

→ Nella scheda **Configurazione generale**, selezionare **Lingua** e fare clic su una delle seguenti lingue nel menu a tendina:

- Deutsch (de)
- English (en)
- Français (fr)
- Español (es)
- Italiano (it)

→ Fare clic su **Salvare configurazione**.

## 7.10 Configurazione della modalità utente

La modalità utente dell'interfaccia web può essere scelta tra utente standard e esperto. Nella modalità esperto sono disponibili ulteriori informazioni e opzioni di impostazione, ad esempio: Configurazione LAN, Informazioni LAN, Aggiornamento firmware, e altre.

Per impostare la modalità utente, procedere come segue:

→ Fare clic sul menu principale **Configurazione**, poi sul sottomenu **Generale**.

→ Per attivare la modalità esperto, nella voce di menu **Modalità esperto** selezionare **Si**. Per disattivare la modalità esperto, selezionare **No**.

→ Fare clic su **Salvare configurazione**.

## 7.11 Cambiare il nome dell'apparecchio



### Nota

Scegliere un nome pertinente per identificare più facilmente il modulo di comunicazione KM2 nella rete.

Per definire il nome dell'apparecchio, procedere come segue:

→ Fare clic sul menu principale **Configurazione**, poi sul sottomenu **Generale**.

→ Nella scheda **Configurazione generale**, inserire il nome dell'apparecchio nel campo **Nome dell'apparecchio**.

Caratteri ammessi: lettere, numeri, trattini bassi, trattini.

L'interfaccia web non ammette caratteri speciali.

→ Fare clic su **Salvare configurazione**.

## 7.12 Configurare le connessioni di rete

Le connessioni di rete servono a definire la fonte dalla quale il modulo di comunicazione KM2 riceve le sue informazioni IP per la connessione LAN.

Le connessioni di rete possono essere configurate nei seguenti modi:

- **Dinamico (DHCP):** il modulo di comunicazione KM2 riceve automaticamente le informazioni IP dal server DHCP.
- **Statico:** le informazioni IP vengono assegnate al modulo di comunicazione KM2 manualmente dall'utente.



### Nota

Modificare le impostazioni di default solo dopo essersi consultati con un sistemista!

Per configurare le connessioni di rete, procedere come segue:

- Fare clic sul menu principale **Configurazione**, poi sul sottomenu **Rete**.
- Nella voce di menu **Tipo di indirizzo** fare clic sul tipo di indirizzo desiderato.
- Fare clic su **Salvare configurazione**.
- Riavviare il datalogger.

La voce di menu IP recovery serve per richiedere automaticamente un indirizzo IP per il modulo di comunicazione KM2 in caso di perdita dell'ultimo indirizzo. Per impostare la configurazione automatica dell'indirizzo IP, procedere come segue:

- Nella voce di menu IP recovery, selezionare **Sì**.
- Fare clic su **Salvare configurazione**.
- Riavviare il datalogger.

Una volta attivato l'accesso via Internet, il modulo di comunicazione KM2 verifica di avere una connessione al server VBus.net ad intervalli di 15 minuti. Se VBus.net non risponde, il modulo di comunicazione KM2 viene riavviato. Dopo il riavvio viene visualizzato un conto alla rovescia del tempo decorso dall'ultimo riavvio nella scheda Tempo trascorso dall'ultimo riavvio. Il riavvio può durare fino a 90 secondi.

## 7.13 Esecuzione dell'aggiornamento del firmware

Il firmware è il software interno del modulo di comunicazione KM2. Gli aggiornamenti del firmware consentono di migliorare il software nei seguenti modi:

- Ampliando la sua funzionalità
- Migliorando il suo uso
- Adattando l'interfaccia utente dell'interfaccia web alle nuove funzionalità



### Nota

Le configurazioni effettuate rimangono invariate dopo un aggiornamento del firmware. In casi eccezionali potrebbe essere necessario eseguire nuovamente le impostazioni.

Per aggiornare il firmware, procedere come segue:

- Fare clic sul menu principale **Configurazione**, poi sul sottomenu **Generale**.

La versione utilizzata del firmware è visualizzata nella voce di menu **Versione firmware**.

Quando è disponibile un aggiornamento firmware, viene visualizzato sotto **Aggiornamento firmware**.

- Per scaricare l'aggiornamento, fare clic sul link.
- Decomprimere il file.
- Nella voce di menu **Caricare Firmware** fare clic sul pulsante **Selezionare**.
- Selezionare il file di aggiornamento del firmware il cui nome termina con **.cbor** e fare clic su **Aprire**.

Il file del firmware viene caricato.

- Per proseguire con l'aggiornamento, fare clic su **Aggiornamento firmware**. Se non si vuole eseguire l'aggiornamento, fare clic su **Annullare**.
- Se è stato fatto clic su **Aggiornamento firmware**, si apre la finestra **Aggiornamento firmware**. Per eseguire l'aggiornamento, fare clic su **Sì**. Se non si desidera eseguire l'aggiornamento, fare clic su **No**.

Una volta eseguito l'aggiornamento, l'apparecchio si riavvia.

## 7.14 Modificare le impostazioni generali WLAN

Per attivare o disattivare la WLAN, procedere come segue:

- Fare clic sul menu principale **Configurazione**, poi sul sottomenu **Rete**.
- Nella voce di menu **WLAN** selezionare **Sì** per attivare la WLAN. Per disattivare la WLAN, selezionare **No**.
- Se la WLAN è stata attivata, impostare il paese in cui viene utilizzato l'apparecchio.
- **Fare clic su Salvare configurazione**.

La WLAN può essere attivata o disattivata anche con il tasto, vedi cap. 4.2 a pagina 87.

## 7.15 Modificare le impostazioni WLAN-STA

Per effettuare le impostazioni WLAN-STA, procedere come segue:

→ Fare clic sul menu principale **Configurazione**, poi sul sottomenu **Rete**.

### Variante 1:

In alternativa al tasto presente sull'apparecchio, è possibile connettere il modulo di comunicazione KM2 al router tramite WPS mediante la voce di menu **Pulsante per WPS**:

→ nella voce di menu **Pulsante per WPS** fare clic sul pulsante **Connettere**.

→ Premere il tasto WPS presente sul router.

La connessione viene stabilita e nella voce di menu compare **Rete locale senza fili disponibile**.



### Nota

Durante l'instaurazione della connessione tramite WPS si possono verificare falle di sicurezza.



### Nota

Osservare le indicazioni contenute nella documentazione del router.

### Variante 2:

Nella voce di menu **Rete locale senza fili disponibile** sono visualizzate le reti disponibili con la rispettiva potenza di ricezione.

→ Per aggiornare una connessione, fare clic sul pulsante **Ricaricare**.

→ Per connettersi a una rete WLAN, fare clic sulla WLAN desiderata.

Se era già stata stabilita una connessione a una WLAN, si dovrà innanzitutto disconnettere la connessione attuale, affinché vengano visualizzate tutte le WLAN disponibili.

→ Immettere la password WLAN.

→ Fare clic sul pulsante **Iscriversi**.

La connessione viene stabilita e nella voce di menu compare **Rete locale senza fili disponibile**. Il **Pulsante per WPS**, i pulsanti **Ricaricare**, **SSID**, **Password** e **Connettere** non vengono visualizzati. Se deve essere stabilita nuovamente una connessione, si dovrà innanzitutto disconnettere la connessione attuale, affinché vengano visualizzate tutte le WLAN disponibili.

Per disconnettere una connessione, procedere come segue:

→ Selezionare la connessione alla voce di menu **Rete locale senza fili disponibile**.

→ Fare clic sul pulsante **Disconnettere**.

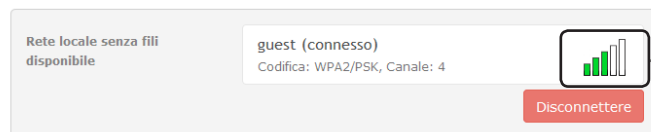


### Nota

La connessione WLAN utilizza il tipo di indirizzo DHCP.

Alla voce di menu **Rete locale senza fili disponibile** viene visualizzata anche l'ampiezza del segnale:

#### Impostazioni WLAN STA



se è stata creata una connessione a una WLAN, ma questa WLAN non è più disponibile, viene visualizzato “nessuna ricezione”.

## 7.16 Modificare le impostazioni dell'Access Point

Se è stata attivata la connessione WLAN, l'Access Point è sempre automaticamente attivo.

Per effettuare le impostazioni per l'Access Point, procedere come segue:

→ Fare clic sul menu principale **Configurazione**, poi sul sottomenu **Rete**.

Nella voce di menu **Nome Network (SSID)** è possibile modificare il nome della rete.

Alla voce di menu **Password** è possibile modificare la password per l'Access Point.

## 7.17 Configurare l'accesso remoto

### ATTENZIONE! Accesso di persone non autorizzate!



Se la password di default predefinita per l'accesso remoto non viene cambiata, si rischia che persone non autorizzate abbiano accesso alla centralina collegata al DL2.

→ **Modificare assolutamente la password per l'accesso remoto, annotarla e conservarla in luogo sicuro.**

La password per l'accesso remoto è indispensabile nel caso in cui con il tool di parametrizzazione RPT RESOL si deve accedere a una centralina collegata al modulo di comunicazione KM2.

Per cambiare la password per l'accesso remoto, procedere come segue:

→ Fare clic sul menu principale **Configurazione**, poi sul sottomenu **Accesso remoto**.

→ Nella scheda **Accesso VBus tramite rete locale**, nell'elenco del menu a tendina **Accesso alla rete locale attivato** selezionare **Sì**.

→ Immettere la password nel campo **Password VBus**.

La password di default per l'accesso remoto è **vbus**.

→ Nella scheda **Accesso tramite Internet**, nell'elenco del menu a tendina **Accesso remoto tramite VBus.net** selezionare **Sì**.

→ Fare clic su **Salvare configurazione**.

L'impostazione di fabbrica per l'**accesso VBus** e l'**accesso VBus tramite rete locale** è **Sì**.

## 7.18 Cambiare la password

Per cambiare la password utente, procedere come segue:

→ Fare clic sul menu principale **Configurazione**, poi sul sottomenu **Utente**.

Si apre la scheda **Cambiare la password**.

→ Inserire la vecchia password nel campo **Password**.

La password di fabbrica si legge sul lato inferiore dell'alloggiamento (**Web-Interface**).

→ Inserire la nuova password nel campo **Nuova password**.

→ Inserire la nuova password nel campo **Confermare nuova password**.

→ Fare clic su **Cambiare la password**.

## 8 Ricerca guasti

### Si è persa la password utente

Problema	Soluzione
Password persa.	Se si è dimenticata la password utente, il modulo di comunicazione KM2 deve essere resettato alle impostazioni di default per poter accedere di nuovo all'interfaccia web. La password si legge sul lato inferiore dell'alloggiamento ( <b>Web-Interface</b> ).



#### Nota

Se il modulo di comunicazione KM2 viene resettato alle impostazioni di fabbrica, non viene mantenuta la configurazione effettuata.



## Il DeviceDiscoverTool non trova il modulo di comunicazione KM2

Problema	Soluzione
Il DeviceDiscoveryTool non trova il modulo di comunicazione KM2.	<p>Verificare i seguenti punti per trovare la causa dell'errore e poterlo correggere.</p> <ul style="list-style-type: none"><li>→ Verificare che il modulo di comunicazione KM2 sia correttamente alimentato da rete elettrica.</li><li>→ Verificare che il cavo di rete sia correttamente collegato da entrambi i lati!</li><li>→ In alternativa, controllare la connessione WLAN.</li><li>→ Controllare se il software firewall del computer impedisce la connessione al modulo di comunicazione KM2.</li><li>→ Disattivare il software firewall e cercare il modulo di comunicazione KM2 con il DeviceDiscoverTool.</li><li>→ Una volta trovato il modulo di comunicazione KM2, il software firewall deve essere di nuovo configurato.</li><li>→ Attivare il software firewall!</li><li>→ Assicurarsi che l'attuale versione del software Java sia installata.</li></ul> <p>Se Java non è installata o se è installata una vecchia versione di Java, un messaggio di errore compare a schermo. Per riparare l'errore, installare l'ultima versione del software Java da <a href="http://java.com">http://java.com</a></p> <ul style="list-style-type: none"><li>→ Verificare se al modulo di comunicazione KM2 è stato assegnato un indirizzo IP.</li></ul> <p>Al modulo di comunicazione KM2 deve essere assegnato un indirizzo IP da parte da un router o da un PC direttamente ad esso collegato. Questo procedimento può durare alcuni minuti.</p> <p>I computer dotati del sistema operativo Windows indicano l'assegnazione di un indirizzo IP mediante un simbolo sulla barra delle applicazioni. Il simbolo rappresenta due computer con una sfera gialla che gira intorno.</p> <ul style="list-style-type: none"><li>→ Verificare se al computer viene automaticamente assegnato un indirizzo IP quando è direttamente collegato al modulo di comunicazione KM2.</li></ul>

Problema	Soluzione
Il DeviceDiscoveryTool non trova il modulo di comunicazione KM2.	<p>Per verificare l'assegnazione automatica dell'indirizzo IP, procedere come segue:</p> <ul style="list-style-type: none"><li>→ Fare clic sul simbolo <b>Avvio</b> nella barra delle applicazioni.</li><li>→ Fare clic su <b>Impostazioni, poi su Ingresso pannello di controllo.</b></li><li>→ Fare doppio clic su <b>Connessioni di rete.</b></li><li>→ Fare clic con il tasto destro del mouse sulla connessione al modulo di comunicazione KM2.</li><li>→ Fare clic su <b>Proprietà.</b></li><li>→ Selezionare <b>Protocollo Internet TCP/IP.</b></li><li>→ <b>Fare clic sul pulsante Proprietà.</b></li><li>→ Selezionare il campo <b>Utilizzare indirizzo IP automaticamente.</b></li><li>→ Selezionare il campo <b>Utilizzare indirizzo del server DNS automaticamente.</b></li><li>→ Chiudere tutte le finestre con un clic su <b>OK.</b></li><li>→ Verificare la correttezza delle impostazioni del server Proxy riguardanti il sistema operativo.</li></ul>
Il DeviceDiscoveryTool non trova il modulo di comunicazione KM2.	<p>Per verificare se le impostazioni del server Proxy riguardanti il sistema operativo sono corrette, procedere come segue:</p> <ul style="list-style-type: none"><li>→ Fare clic sul simbolo <b>Avvio</b> nella barra delle applicazioni.</li><li>→ Fare clic sul menu principale <b>Impostazioni</b>, poi sul sottomenu <b>Pannello di controllo.</b></li><li>→ Fare doppio clic sul simbolo delle <b>opzioni Internet.</b></li><li>→ Fare clic sulla scheda <b>Connessioni.</b></li><li>→ Fare clic sul campo <b>Impostazioni.</b></li><li>→ Segnare il campo <b>Server Proxy per LAN.</b></li><li>→ Fare clic su <b>Impostazioni avanzate.</b></li><li>→ Chiudere tutte le finestre con un clic su <b>OK.</b></li><li>→ Verificare la correttezza delle impostazioni del server Proxy riguardanti il browser Internet.</li></ul>

Problema	Soluzione
Il DeviceDiscoveryTool non trova il modulo di comunicazione KM2.	<p>Per verificare se le impostazioni del server Proxy riguardanti il browser Internet sono corrette, procedere come segue:</p> <ul style="list-style-type: none"> <li>→ Aprire il browser Internet.</li> <li>→ Aprire il menu principale <b>Opzioni extra</b>, poi il sottomenu <b>Impostazioni</b>.</li> <li>→ Aprire il menu principale <b>Impostazioni avanzate</b>, poi il sottomenu <b>Rete</b>.</li> <li>→ Fare clic sul campo <b>Impostazioni</b>.</li> <li>→ Chiudere tutte le finestre con un clic su <b>OK</b>.</li> <li>→ In alternativa, utilizzare la connessione WLAN.</li> </ul>

L'ampiezza del segnale della WLAN è insufficiente.	<ul style="list-style-type: none"> <li>→ Collocare l'apparecchio in un altro punto.</li> </ul> <p>Il cavo VBus® può essere prolungato fino a 50 m.</p>
--	--

Il LED di stato è acceso con luce verde anche in assenza di connessione.	<p>Se vengono modificate le connessioni di rete, è possibile che la modifica non venga segnalata dal LED di stato.</p> <ul style="list-style-type: none"> <li>→ Riavviare l'apparecchio.</li> </ul>
--	---

Impossibile stabilire la connessione a VBus.	<ul style="list-style-type: none"> <li>→ Se il modulo di comunicazione è connesso con WLAN e LAN e una delle due connessioni è disconnessa, riavviare l'apparecchio.</li> <li>→ Come regola generale utilizzare un solo tipo di connessione.</li> </ul>
--	---

## 9 Ordine del software

Un DVD contenente il codice sorgente e gli script di compilazione delle applicazioni e delle librerie open source può essere acquistato per EUR 20,-.

Si prega di inviare gli ordini a:

RESOL – Elektronische Regelungen GmbH

Heiskampstraße 10

45527 Hattingen

GERMANY

Si prega di specificare nell'ordine il numero di versione del firmware indicato nel menu principale A proposito di, sottomenu **Generale** dell'interfaccia web (ad. es.: "1.0 (200805241128)"). Si può indicare solo una versione ad ordine.

## 10 Pezzi di ricambio



**Cavo VBus®**

Réf.: 11209198



**Alimentatore a spina 12V DC/1A ZDD**

Réf.: 11209199



### VBus®-Repeater

Il VBus®-Repeater amplifica il segnale VBus® della centralina e ritrasmette ai moduli ad essa connessi una corrente complessiva da 200 mA.



### VBus®Touch HC

Regolate il vostro riscaldamento mediante questa applicazione

Questa app è di facile utilizzo e vi offre la possibilità di gestire la vostra centralina di riscaldamento RESOL da periferiche portatili.

Ad esempio, potete impostare la modalità di funzionamento del vostro impianto in modo semplice e confortevole. Inoltre, i dati del sistema vengono visualizzati in un grafico chiaro.

Disponibile nell'App Store o in Google Play™.



### VBus®Touch FK

Il vostro indicatore di dati mobile

Con VBus®Touch FK potete fare dei vostri terminali mobili un pannello di visualizzazione remota RESOL per la vostra centralina per caldaie a combustibile solido o per caldaie a biomassa. I dati del sistema vengono visualizzati in un grafico chiaro e animato.

Disponibile nell'App Store o in Google Play™

VBus® è un marchio registrato di RESOL GmbH

Google Play is a trademark of Google Inc.

Apple, il logo Apple, iPad, iPhone e Apple Watch sono marchi di Apple Inc., registrati negli USA e in altri Paesi. App Store è un marchio di servizio di Apple Inc.

Rivenditore specializzato:

### **RESOL–Elektronische Regelungen GmbH**

Heiskampstraße 10  
45527 Hattingen / Germany

Tel.: +49 (0) 23 24 / 96 48 - 0

Fax: +49 (0) 23 24 / 96 48 - 755

[www.resol.com](http://www.resol.com)

[info@resol.com](mailto:info@resol.com)

### **Nota importante**

I testi e le illustrazioni in questo manuale sono stati realizzati con la maggior cura e conoscenza possibile. Dato che non è possibile escludere tutti gli errori, vorremmo fare le seguenti annotazioni:

La base dei vostri progetti dovrebbe essere costituita esclusivamente da calcoli e progettazioni in base alle leggi e norme tecniche vigenti. Escludiamo qualsiasi responsabilità per tutti i testi e le illustrazioni pubblicati in questo manuale, in quanto sono di carattere puramente esemplificativo. L'applicazione dei contenuti riportati in questo manuale avviene espressamente a rischio dell'utente. L'editore non si assume alcuna responsabilità per indicazioni inappropriate, incomplete o errate nonché per ogni danno da esse derivanti.

### **Annotazioni**

Con riserva di modificare il design e le specifiche senza preavviso.

Le illustrazioni possono variare leggermente rispetto al modello prodotto.

### **Avviso legale**

Queste istruzioni di montaggio e per l'uso sono tutelate dal diritto d'autore in tutte le loro parti. Un qualsiasi uso non coperto dal diritto d'autore richiede il consenso della ditta RESOL–Elektronische Regelungen GmbH. Ciò vale in particolar modo per copie/riproduzioni, traduzioni, riprese su microfilm e memorizzazione in sistemi elettronici.





## Ihre kundenspezifischen Einstellungen

de

**Gerätename** \_\_\_\_\_

**Passwörter** Web-Interface: \_\_\_\_\_

WLAN-AP: \_\_\_\_\_

SSH: \_\_\_\_\_

Fernzugriff: \_\_\_\_\_



Benutzer-E-Mail-Adresse: \_\_\_\_\_

www.vbus.net \_\_\_\_\_ @ \_\_\_\_\_

**WLAN** Land: \_\_\_\_\_

SSID: \_\_\_\_\_

### LAN

Adresstyp:

DHCP

Static IP

Statische IP-Adresse: \_\_\_\_\_

Subnetzmaske: \_\_\_\_\_

Standardgateway: \_\_\_\_\_

Nameserver 1: \_\_\_\_\_

Ihr Fachhändler

## Your customised settings

en

**Device name** \_\_\_\_\_

**Passwords** Web interface: \_\_\_\_\_

WLAN AP: \_\_\_\_\_

SSH: \_\_\_\_\_

Remote access: \_\_\_\_\_



User e-mail address: \_\_\_\_\_

www.vbus.net \_\_\_\_\_ @ \_\_\_\_\_

**WLAN** Country: \_\_\_\_\_

SSID: \_\_\_\_\_

### LAN

Address type:

DHCP

Static IP

Static IP address: \_\_\_\_\_

Subnet mask: \_\_\_\_\_

Default gateway: \_\_\_\_\_

Nameserver 1: \_\_\_\_\_

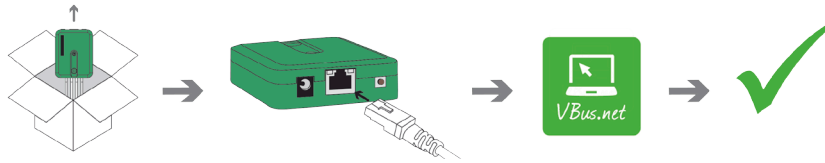
Your distributor

Das KM2 kann ohne Konfiguration mit VBus.net verbunden werden.

Registrieren Sie sich auf [www.vbus.net](http://www.vbus.net)

Die Basic-Version steht kostenlos zur Verfügung.

Aktion für Neukunden: die PRO-Version mit erweitertem Funktionsumfang jetzt 30 Tage kostenlos testen.



**Werkseinstellungen/Factory settings**

Aufkleber Passwörter hier aufkleben!

Put password labels here!

The KM2 can be connected to VBus.net without any configuration.

Sign up on [www.vbus.net](http://www.vbus.net)

The basic version is free of charge.

For new customers: test the PRO version with extended functionality 30 days free of charge.