

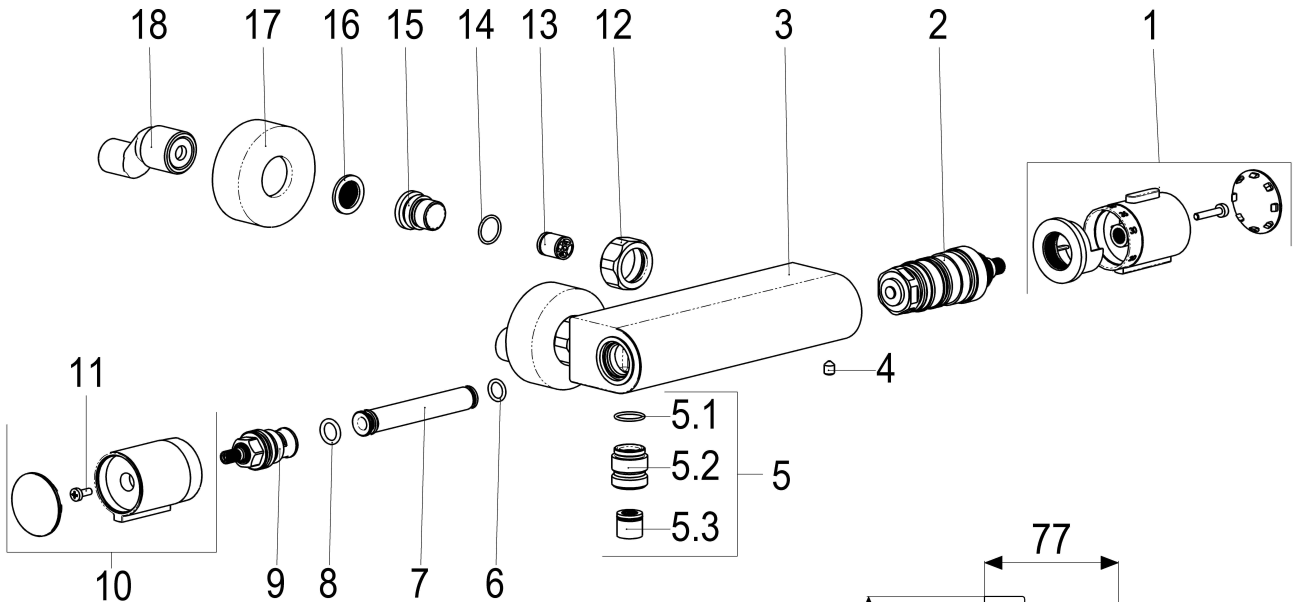
alpha_400



Z034668-20010
Brausethermostat Cool-tec

Technisches Datenblatt

Stand: 04.05.2017



Pos.	Benennung	Stck	Artikelnummer
1	Griff "Birilla" (Temperatureinstellung)	1	Z034993-00010
2	Thermoelement	1	Z009238-00000
3	Armaturenkörper *	1	ET34668-10010
4	Gewindestift M6x8 *	1	ET09122-00000
5	Brausenippel 1/2" komplett	1	Z028908-00010
5.1	O-Ring 15 x 1,5 *	1	ET00359-00000
5.2	Brausenippel 1/2" *	1	ET28908-40010
5.3	Rv-Patrone	1	ET28904-00000
6	O-Ring 10 x 2 *	1	ET00302-00000
7	Rohr *	1	ET34668-52000
8	O-Ring 11 x 2,5 *	1	ET00313-00000
9	Keramik-Oberteil 1/2"; 180°	1	Z009051-00000
10	Griff "Birilla" (Mengenregulierung)	1	Z034994-00010
11	Linsenschraube M4x10 *	1	ET09166-00000
12	Wandanschlussmutter	2	Z000144-00010
13	Rv-Patrone	2	Z028910-00000
14	O-Ring 15 x 1,5 *	2	ET00359-00000
15	Wandanschlussnippel	2	Z000148-00000
16	Sieb	2	Z001148-00000
17	Schraubrosette 3/4"	2	Z009469-00010
18	S-Anschluss *	2	ET12028-12000

Brausethermostat Cool-tec

Brause - Wandarmatur, verchromt, Brauseabgang 1/2", Verbrühschutz am Thermostatkörper, Keramik-Oberteil 180°, Temperaturwählgriff mit Heißwassersperre 38°C, eigensicher gegen Rückfließen, Wassermengenbegrenzung, Schmutzfangsiebe
Hersteller/Typ 'Heinrich Schulte GmbH & Co.KG
Art.Nr. Z034668-20010

* kein Ersatzteil
technische Änderungen vorbehalten

Karton	397x208x85
VPE	1
Gewicht	2,170 Kg
EAN-Code	