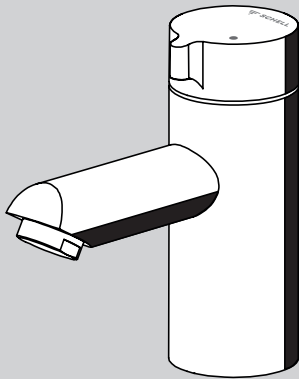


MODUS K

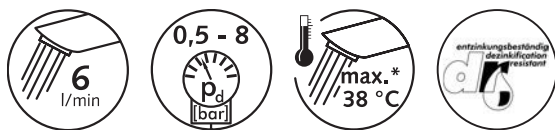
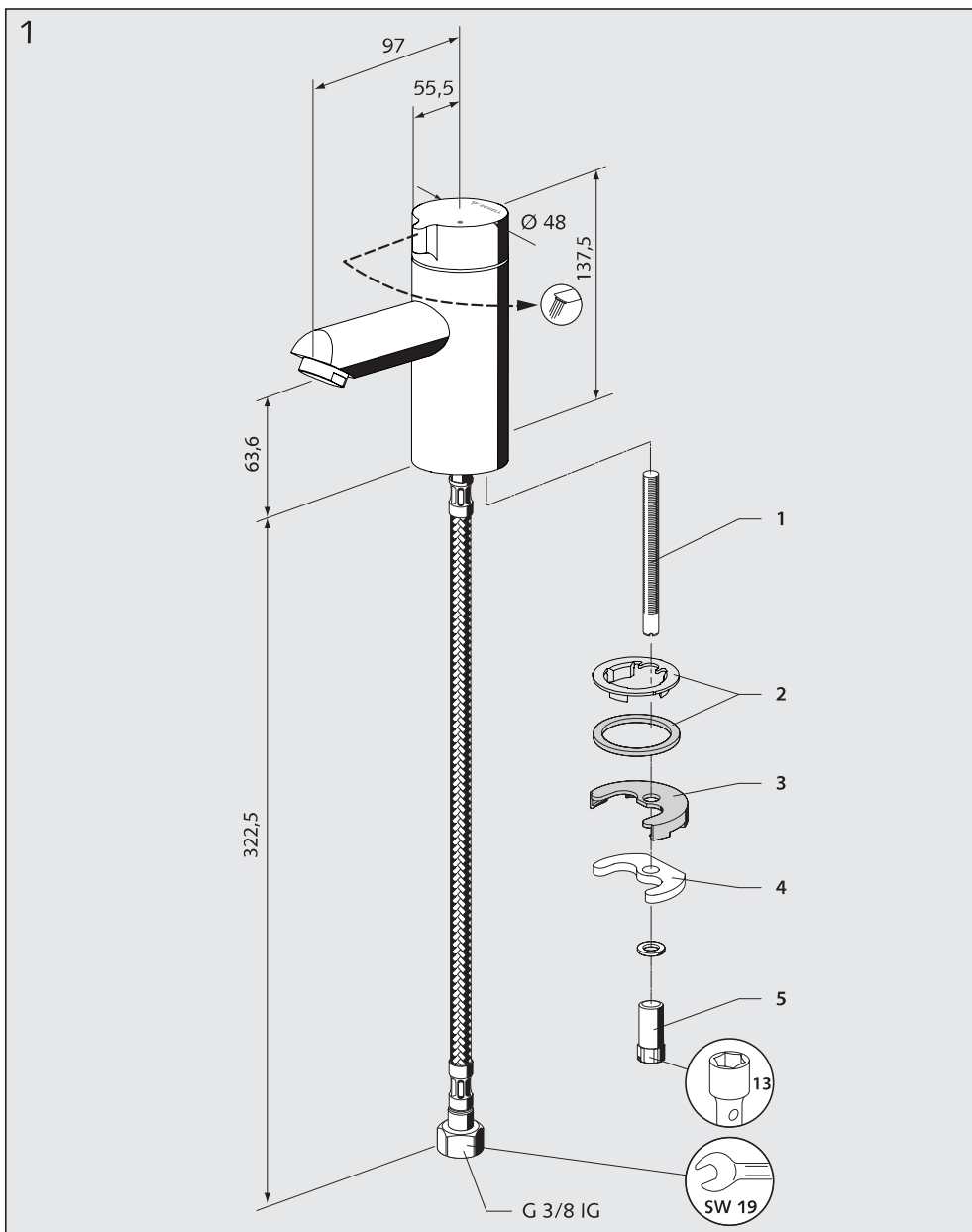


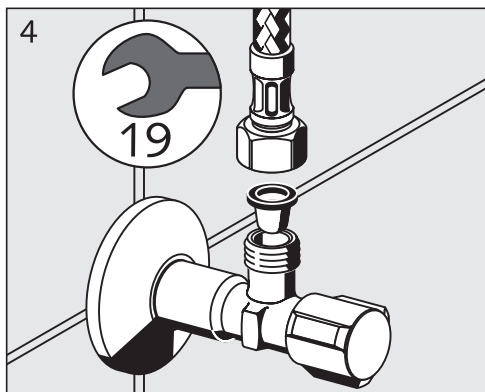
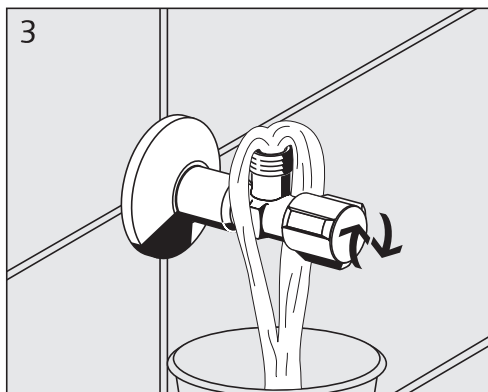
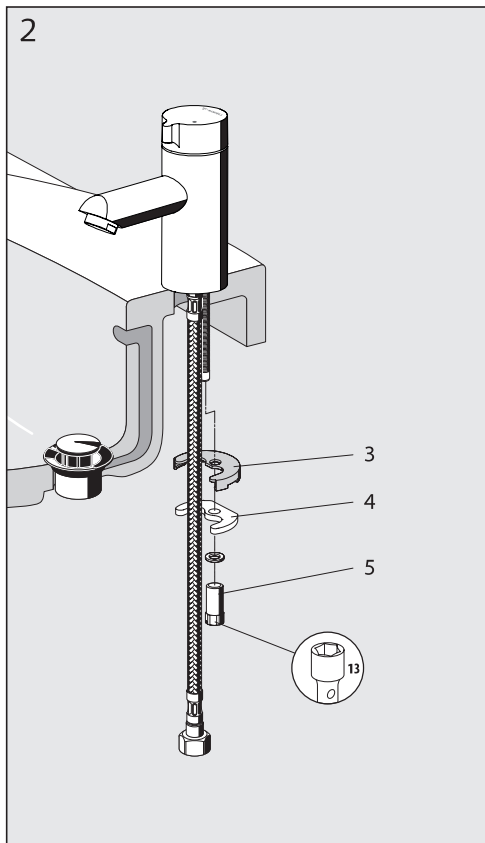
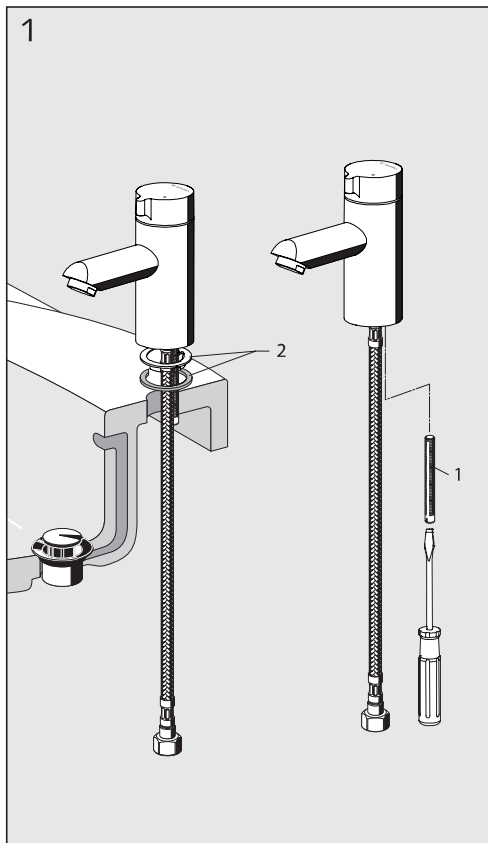
02 142 06 99

- ⓓ **Montage- und Installationsanleitung**
Standventil Kaltwasser
- ⓖⓑ **Assembly and installation instructions**
Wash basin tap
- ⓕ **Manuel de montage et d'installation**
Robinet eau froide
- ⓃⓁ **Montage- en installatiehandleiding**
Koud water kraan
- ⓔ **Instrucciones de montaje e instalación**
Grifo de pie para agua fría
- Ⓟ **Instruções de montagem e de instalação**
Válvula de posição água fria
- Ⓡ **Istruzioni per il montaggio e l'installazione**
Rubinetto acqua fredda
- ⒸⓏ **Montážní návod**
Pevná armatura pro studenou vodu
- ⓅⓁ **Instrukcja montażu i eksploatacji**
Zawór stojący do zimnej wody
- ⓗⓞ **Szerelési és beépítési útmutató**
Állószelep hidegvíz
- Ⓡⓞ **Asamblare si instrucțiuni de montaj**
Baterie lavoar pentru apă rece
- Ⓡⓞⓢ **Руководство по монтажу**
Вентиль на стояке для холодной воды

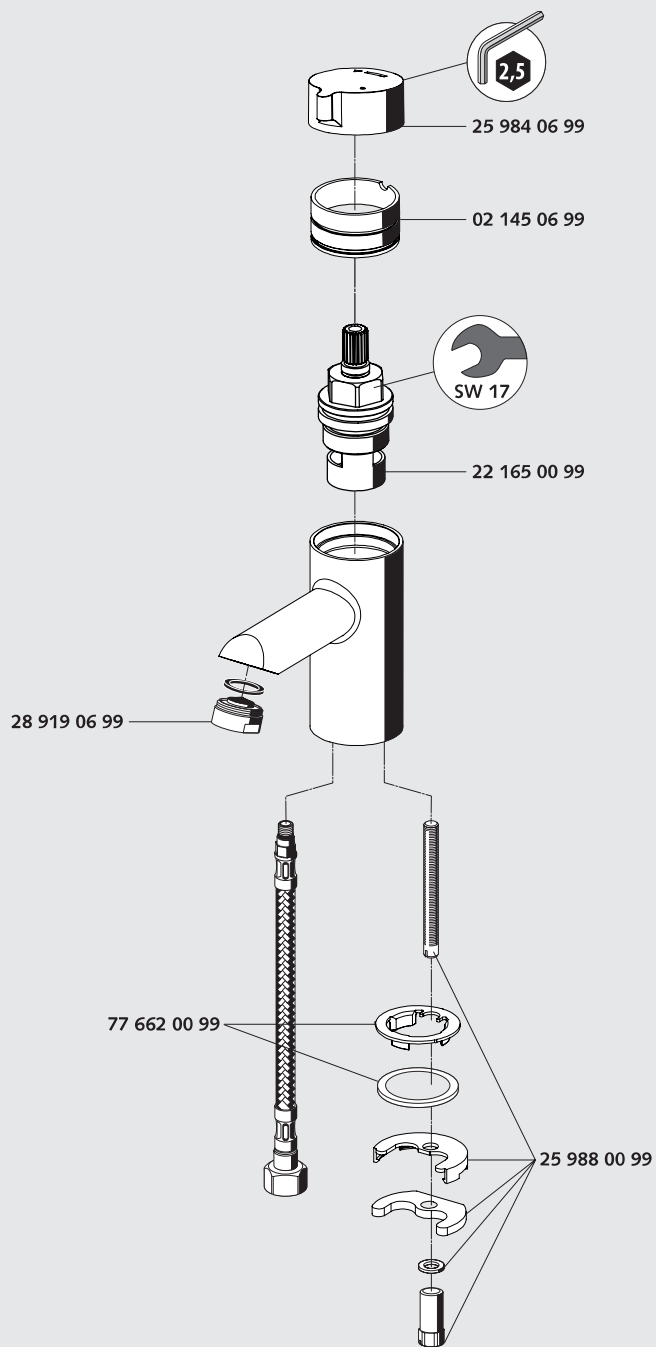
Made in Germany

 **SCHELL**





1



- Ⓓ Die Montage und Installation darf nur durch einen konzessionierten Fachbetrieb, gemäß EN 1717 (DIN 1988 Teil 4) erfolgen. Bei der Planung und Einrichtung von Sanitäranlagen sind die entsprechenden örtlichen, nationalen und internationalen Normen und Vorschriften zu beachten. SCHELL Armaturen dürfen nur für den bestimmungsgemäßen Gebrauch eingesetzt werden.
Es gelten die SCHELL "Allgemeinen Installationsbedingungen" unter www.schell.eu.
- Ⓔ De montage en installatie mag alleen gebeuren door een geconcessioneerd vakbedrijf, conform EN 1717 (DIN 1988 deel 4). Bij de planning en inrichting van sanitaire installaties moeten de geldende plaatselijke, nationale en internationale normen en voorschriften in acht worden genomen.
De "Algemene installatievoorwaarden" van SCHELL onder www.schell.eu gelden.
- Ⓖ Assembly and installation may only be carried out by a licensed professional company, according to EN 1717 (DIN 1988 Section 4). When planning and setting up sanitary facilities, observe the corresponding local, national and international standards and regulations. SCHELL fittings can only be applied in accordance with regulations.
The SCHELL "General installation conditions" at www.schell.eu apply.
- Ⓔ El montaje y la instalación se deben realizar a través de una empresa especializada autorizada según EN 1717 (DIN 1988; 4). A la hora de planificar y construir instalaciones sanitarias se deben respetar las normas y disposiciones locales, nacionales e internacionales. La grifería SCHELL solo deben utilizarse para el uso previsto.
Por lo demás se deberán tener en cuenta las "Condiciones generales de instalación de SCHELL." "www.schell.eu
- Ⓕ Le montage et l'installation ne peuvent être effectués que par un spécialiste agréé, conformément à la norme EN 1717 (DIN 1988, partie 4). Les normes et prescriptions locales, nationales et internationales doivent être respectées lors de la planification et de l'aménagement d'installations sanitaires.
Les « conditions générales d'installation » reprises à l'adresse www.schell.eu.
- Ⓕ A montagem e instalação só podem ser efectuadas por uma empresa concessionária devidamente especializada, segundo EN 1717 (DIN 1988; 4). Durante o planeamento e a instalação de equipamentos sanitários devem ser respeitadas as normas e prescrições locais e internacionais em vigor. Válvulas SCHELL apenas podem ser utilizadas de acordo com a sua finalidade.
Por fim são válidas as „Condições gerais de instalação da SCHELL." em www.schell.eu.

- ① IL montaggio e l'installazione devono essere effettuati soltanto da un'impresa specializzata con concessione secondo EN 1717 (DIN 1988 Parte 4).
Durante la progettazione e l'installazione di impianti sanitari devono essere rispettate le corrispondenti norme e disposizioni locali, nazionali e internazionali.
Sono inoltre validi i "Requisiti di installazione generali" SCHELL riportati su www.schell.eu.
- ② Montáž a instalaci mohou provádět pouze odborné montážní firmy a osoby.
Při projektování a zařizování sanitárních armatur je třeba dbát na místní, národní i mezinárodní normy a předpisy.
Armatury SCHELL mohou být použity pouze k určenému účelu.
Ve všem ostatním je třeba postupovat podle montážních návodů firmy Schell uvedených na www.schell.eu.
- ③ Montaż i instalacja dozwolona wyłącznie przez autoryzowanych instalatorów, zgodnie z DIN 1988 / DIN EN 1717. W zakresie planowania i wykonawstwa instalacji sanitarnych obowiązują odpowiednie krajowe i międzynarodowe normy i przepisy.
Obowiązują „Ogólne warunki instalacji” SCHELL dostępne pod adresem: www.schell.eu / Marketing/Service.
- ④ A szerelés és a beépítés kizárólag hivatalosan engedélyezett szakember által történhet az EN 1717 (DIN 1988, 4. rész) normának megfelelően.
A szaniterhelyiségek tervezésekor és berendezésekor a helyi, nemzeti és nemzetközi normák és előírások az irányadóak.
A www.schell.eu weboldalon található SCHELL „Általános beépítési feltételek” érvényesek.
- ⑤ Montajul și instalarea sunt permise numai de către o firmă de specialitate autorizată conform EN 1717 (DIN 1988 Parte 4). La planificarea și amplasarea instalațiilor sanitare se vor respecta normele și prescripțiile legale naționale și internaționale în vigoare.
Sunt valabile „Condițiile generale de instalare” SCHELL de la adresa www.schell.eu.
- ⑥ Монтаж и установка может быть осуществлена только концессионным специализированным предприятием в соответствии с EN 1717 (DIN 1988 часть 4).
При проектировании и установке санитарно-технического оборудования необходимо соблюдать соответствующие местные, национальные и международные стандарты и предписания.
Соблюдать „Общие условия осуществления установок” фирмы SCHELL, приведенные на www.schell.eu

- Ⓓ **Pflegehinweise:** Zur Reinigung nur milde, seifenhaltige Reinigungsmittel verwenden. **Keine** kratzenden, scheuernden, alkohol-, ammoniak-, salzsäure-, phosphorsäure- oder essigsäurehaltigen Reinigungs- oder Desinfektionsmittel benutzen. **Keine** Reinigung mit Hochdruck- und Dampfstrahlgeräten!
- Ⓔ **Maintenance tips:** For cleaning, use only mild cleaning products containing soap. **Do not** use any cleaning or disinfecting products that are abrasive or scouring or which contain alcohol, ammonia, hydrochloric acid, phosphoric acid or acetic acid. **Do not** clean with high-pressure or steam jet devices!
- Ⓕ **Instructions pour le nettoyage:** N'utilisez que des produits doux et savonneux pour le nettoyage. **N'utilisez pas** de détergents ou de désinfectants abrasifs ou contenant de l'alcool, de l'ammoniac, de l'acide chlorhydrique, de l'acide phosphorique ou de l'acide acétique. **N'utilisez jamais** de nettoyeurs haute pression ou à vapeur !
- Ⓖ **Reinigingsinstructies:** Gebruik bij het reinigen enkel milde, zeephoudende producten. **Gebruik geen** krassende, schurende, alcohol-, ammoniak-, zoutzuur-, fosforzuur- of azijnzuurhoudende reinigings- of desinfecterende middelen. **Gebruik nooit** hogedruk- of stoomreinigers!
- Ⓗ **Instrucciones de conservación:** Para limpiar, usar únicamente un limpiador suave a base de jabón. **Prohibido** emplear productos de limpieza o desinfección corrosivos ni abrasivos que contengan alcohol, amoniaco, ácido clorhídrico, ácido fosfórico o ácido acético. **¡No** limpiar con chorro de agua o vapor a presión!
- Ⓖ **Aviso de conservação:** Utilizar apenas detergente de limpeza suave à base de sabão. **Não** utilizar detergentes de limpeza ou de desinfecção abrasivos, com álcool, amoníaco, ácido clorídrico, ácido fosfórico, ácido acético ou solventes. **Não** limpar com aparelho de jacto de vapor!

① **Istruzioni per la pulizia:** Per la pulizia utilizzare solo detersivi delicati, contenenti sapone. **Non** utilizzare detersivi o disinfettanti abrasivi, contenenti alcool, ammoniaca, acido cloridrico, acido fosforico o acido acetico. **Non** utilizzare apparecchi a getto ad alta pressione o a vapore!

② **Údržbu:** Pro čištění používejte jen jemné, mýdlové čisticí prostředky. Nepoužívejte čisticí nebo desinfekční prostředky škrábavé, drhnutí, obsahující alkohol, amoniak, kyselinu solnou, fosforovou nebo octovou. Nečistěte vysokotlakými a paroproudými přístroji!

③ **Wskazówki pielęgnacji:** Do czyszczenia stosować tylko łagodne środki czyszczące na bazie mydła. **Nie stosować** środków czyszczących lub dezynfekujących ścierających, szorujących, lub zawierających alkohol, amoniak, rozpuszczalniki, kwas solny, fosforowy lub octowy. **Nie czyścić** urządzeniami czyszczącymi strumieniem gorącej pary!

④ **Ápolási útmutató:** A tisztításhoz kizárólag enyhe, szappantartalmú tisztítószereket használjon.

Ne alkalmazzon karcoló, alkohol, ammónia, sósav, foszforsav vagy ecetsav tartalmú tisztító- vagy fertőtlenítőszereket!
Ne használjon a tisztításhoz magas nyomású vagy gőzborotvás készülékeket!

⑤ **Indicații de îngrijire:** Pentru curăț are se utilizează numai soluții de curăț are medii, cu conținut de săpun. **Nu** utilizați soluții de curăț are sau dezinfectare care pot zgâria, pot fi abrazive, pe bază de alcool, amoniac, acid clorhidric, acid fosforic. **Nu** se curăț ă aparate de curăț are cu presiune sau cu abur!

⑥ **Указания по уходу:** Для очистки использовать только мягкие, мыльные средства. **Не** использовать царапающие, трущие, спиртосодержащие, аммиаксодержащие или содержащие соляную, фосфорную или уксусную кислоту средства для очистки или дезинфицирующие средства. **Не** очищать с помощью высоконапорных или пароструйных устройств!

SHELL GmbH & Co. KG
Armaturentechnologie
Raiffeisenstraße 31
57462 Olpe
Germany
Telefon +49 (0) 27 61 / 8 92-0
Telefax +49 (0) 27 61 / 8 92-199
info@schell.eu
www.schell.eu

 **SHELL**