

# NOTICE DE MONTAGE ET D'UTILISATION

## **ASPIRATEURS POUSSIÈRE CENTRALISÉS**



CE

## Contenu

### REMARQUES GÉNÉRALES

Remarques générales .....	3
Garantie .....	3
Sécurité .....	3
Certifications .....	4
Identification .....	4
Fabricant .....	4
Plaque signalétique .....	4
Description du système .....	4
Description des pièces .....	5
Caractéristiques techniques .....	6

### INSTALLATION

Transport et emballage .....	7
Déballage .....	7
Espace d'installation .....	7
Utilisation conforme .....	7
Utilisation non conforme .....	7
Mise sous et hors tension .....	8
Fixation murale .....	8
Raccordement électrique .....	9

### ENTRETIEN

Vidange du réservoir à poussière .....	10
Remplacement de la cartouche filtrante .....	11
Régénération de la cartouche filtrante .....	12
Recherche de défauts .....	13

## Remarques générales

### Utilisation de manuel d'utilisation

Les instructions d'installation, d'utilisation et d'entretien font partie intégrante et essentielle de l'aspirateur poussières central et doivent être lues attentivement car elles contiennent des informations importantes sur la sécurité des personnes, le fonctionnement prévu et l'entretien conforme de l'appareil.

### Responsabilité

L'aspirateur central doit uniquement être utilisé pour l'usage auquel il est expressément destiné (voir paragraphe « Utilisation conforme »). Toute autre utilisation doit être considérée comme non conforme et donc dangereuse (voir paragraphe « Utilisation conforme »).

L'aspirateur central ne doit pas être utilisé par des personnes souffrant d'un handicap physique ou mental ou d'une déficience des organes sensoriels, des enfants ou des personnes sans expérience qui ne connaissent pas le produit ; au moins un superviseur doit être présent pour assurer la sécurité ou la surveillance ou donner des instructions sur l'utilisation de l'aspirateur central.

Toute responsabilité contractuelle et non contractuelle du fabricant pour les dommages résultant d'erreurs d'installation ou de fonctionnement ou, en tout état de cause, du non-respect des instructions fournies par le fabricant est exclue.

*evenes* se réserve le droit d'apporter des modifications au produit et aux documents associés sans obligation vis-à-vis des tiers. Aucune partie de ce manuel ne peut être reproduite, copiée ou distribuée de quelque manière que ce soit sans le consentement écrit de *evenes*.

## Garantie

### Conditions de garantie pour l'Union européenne

*evenes* garantit le bon fonctionnement de l'aspirateur central acheté pour une période de 24 mois à compter de la date d'achat.

En l'absence de preuve de la date d'achat (facture ou reçu), le délai de 24 mois à compter de la date de vente de la part de *evenes* s'applique.

Les conditions de garantie prévues par la législation européenne en vigueur s'appliquent ; en aucun cas, la garantie ne couvre :

- les défauts, dommages ou bris causés par une connexion électrique défectueuse pendant ou après l'installation.
- les défauts, dommages ou bris causés par le mauvais fonctionnement d'autres composants de l'installation, par exemple les bouches d'aspiration, les systèmes de tuyauterie ne provenant pas de *evenes*.
- les défauts, dommages ou bris dus à des tuyaux obstrués.
- Les défauts, dommages ou bris dus à la négligence, à l'incapacité, à l'interdiction ou à une utilisation non autorisée.
- les matériaux, composants et accessoires, y compris les pièces électriques et électroniques, s'il ne s'agit pas de défauts de conception et si les dommages ont été causés par l'usure du composant.

La responsabilité contractuelle et non contractuelle de l'entrepreneur exclut tous les dommages causés par des défauts d'utilisation et d'installation de l'aspirateur central ou le non-respect des instructions du fabricant.

Les modifications ou réparations effectuées par des personnes non autorisées annuleront immédiatement la garantie. *evenes* décline toute responsabilité en cas de réduction des performances ou de dommages causés par l'utilisation de pièces de rechange non d'origine.

D'autres conditions/services de garantie supplémentaires sont à la charge exclusive de la partie qui les propose ou les promet.

Pour chaque litige, le tribunal de Balingen est exclusivement responsable ; la juridiction allemande s'applique.

## Sécurité

Les avertissements suivants sont utilisés dans le manuel pour identifier toutes les étapes de travail devant être strictement observées par l'utilisateur pour la sécurité de l'aspirateur central et des personnes.



### **Danger :**

Indique qu'il faut faire preuve de prudence pour éviter les situations susceptibles de provoquer des accidents graves ou nuire à la santé.



### **Dangers électriques :**

Assurez-vous que l'aspirateur central est relié à un système de mise à la terre standard à l'aide d'un câble approprié. Pour les travaux d'entretien, débranchez complètement l'aspirateur central.



### **Risque de blessure :**

Il est recommandé d'utiliser un dispositif de levage approprié pour installer l'aspirateur central et de le fixer tel que décrit afin d'éviter que l'aspirateur central ne tombe.



### **Risque d'endommagement de l'aspirateur central :**

Respectez les instructions de la notice d'utilisation afin d'éviter toute situation susceptible d'endommager l'aspirateur central.



### **Inhalation de substances nocives et de poussières :**

Lors de la vidange du réservoir à poussière et du remplacement de la cartouche filtrante, protégez les organes respiratoires avec des masques de protection afin d'éviter l'inhalation de la poussière recueillie.



### **Sensibilité à la poussière :**

signifie que les mains doivent être protégées afin de protéger les utilisateurs souffrant d'allergies à la poussière des effets de la poussière recueillie.

## Certifications

Le producteur de l'aspirateur central a obtenu les récompenses suivantes :



**Système de qualité**

**DIN EN ISO 9001**

**Système de gestion de l'environnement**

**DIN EN ISO 14001**

## Identification

Ce mode d'emploi et d'entretien appartient aux modèles d'aspirateurs centraux suivants :

MOD : EvenDust 1260

MOD : EvenDust 1600

## Fabricant

evenes GmbH  
Rote Länder 4  
72336 Balingen

## Service technique

Le centre de service est disponible pour tout problème technique et toute demande de pièces de rechange. Pour chaque requête concernant l'aspirateur central, il convient de toujours fournir les informations suivantes :

*Modèle de l'aspirateur central*

*Numéro de série*

*Date d'achat et détails exacts du problème.*

Les pièces de rechange d'origine doivent être utilisées pour remplacer les pièces de rechange de l'aspirateur central. **evenes** n'assume aucune responsabilité pour les pertes de puissance ou pour les dommages causés à l'aspirateur central par des pièces de rechange non d'origine.

## Plaque signalétique

La plaque signalétique de ces modèles est située sur le corps de l'aspirateur central comme le montre l'illustration. Les données requises pour l'identification de l'appareil sont les suivantes : Modèle et numéro de série.

Type	ZSA			
Modèle	EvenDust 1260 – Réf. 72 000 16			
220 – 240 V	50 Hz	5,5 A	1260 W	
SN 1260 00001				
D-72236 Balingen				

## Description du système d'aspiration des poussières

L'aspirateur central acheté est l'élément principal du système d'aspiration central **evenes**.

Ce dernier est composé de l'aspirateur central, des bouches d'aspiration installées, du tuyau d'aspiration raccordé aux bouches d'aspiration et des accessoires de nettoyage.

Un système de tuyaux d'aspiration forme la ligne d'aspiration raccordée à l'aspirateur central.

La poussière aspirée gagne l'aspirateur central ; la poussière grossière tombe dans le récipient de collecte, les fines particules de poussière sont retenues par la cartouche filtrante. L'air extrait est acheminé vers l'extérieur par un tuyau d'évacuation d'air.

Le système doit être conçu de manière à ce que votre chez-vous puisse être aspiré à 100 %. Plafonds, balcons ou terrasses inclus. Très important : Le garage et la voiture ! Longueur de tuyau optimale de 8 ou 9 mètres. Selon le rayon de travail du tuyau, les bouches doivent être conçues stratégiquement aux bons endroits.

Le récipient à poussière doit être vidé régulièrement (environ 2 à 3 fois par an ; voir paragraphe « Vidange du réservoir à poussière »).

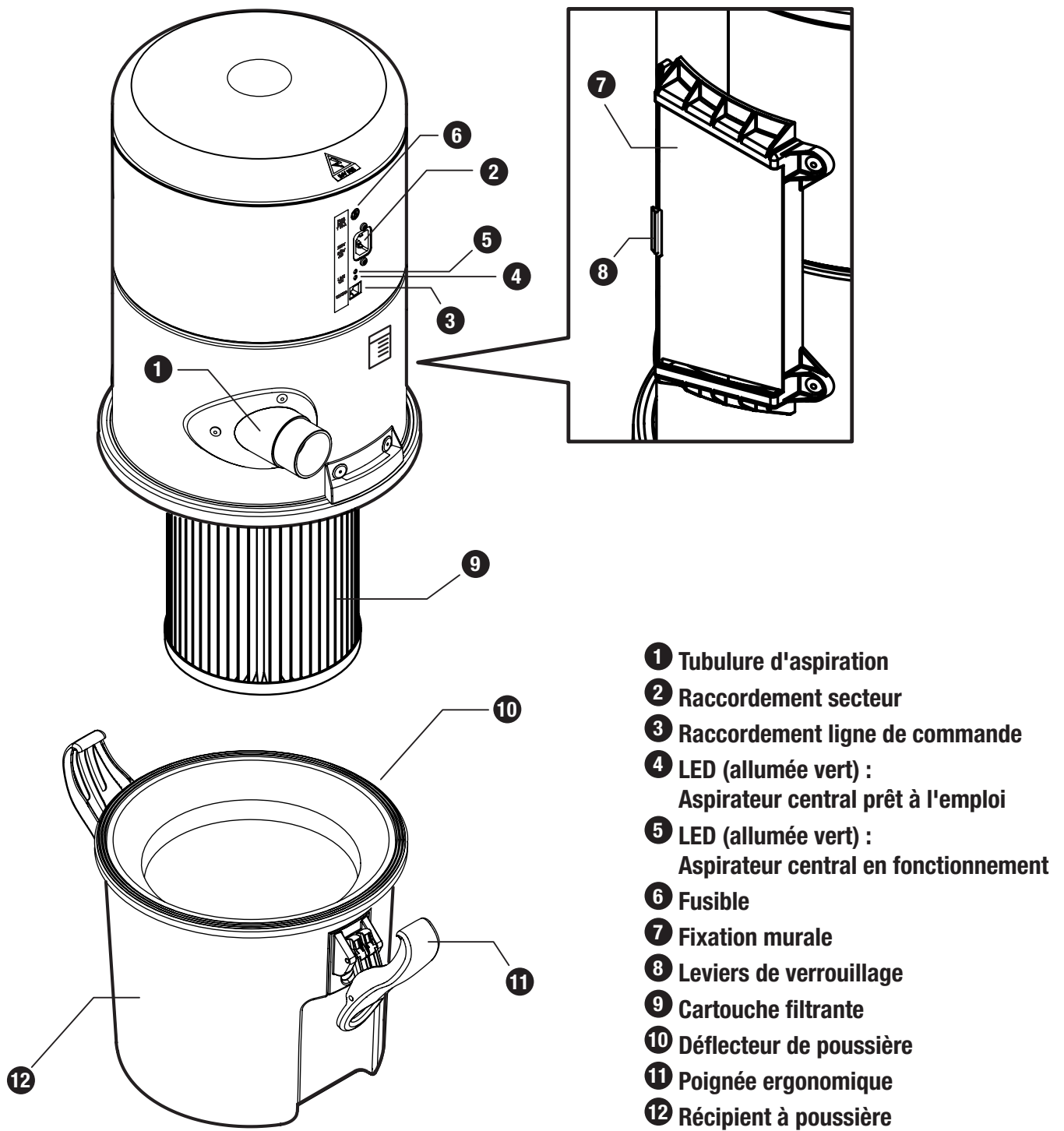
La cartouche filtrante doit être remplacée tous les 2 à 3 ans (selon l'utilisation ; voir paragraphe « Remplacement de la cartouche filtrante »).

La cartouche filtrante peut être retraitée entre les deux par un lavage régulier et précautionneux (selon son état ; voir paragraphe « Nettoyage de la cartouche filtrante »).

Ces temps sont des indications approximatives pour une utilisation normale de l'aspirateur central qui ne convient qu'aux poussières domestiques normales. Des problèmes de poussière ou des quantités inhabituellement importantes de poussière peuvent entraîner des intervalles d'entretien considérablement plus courts.



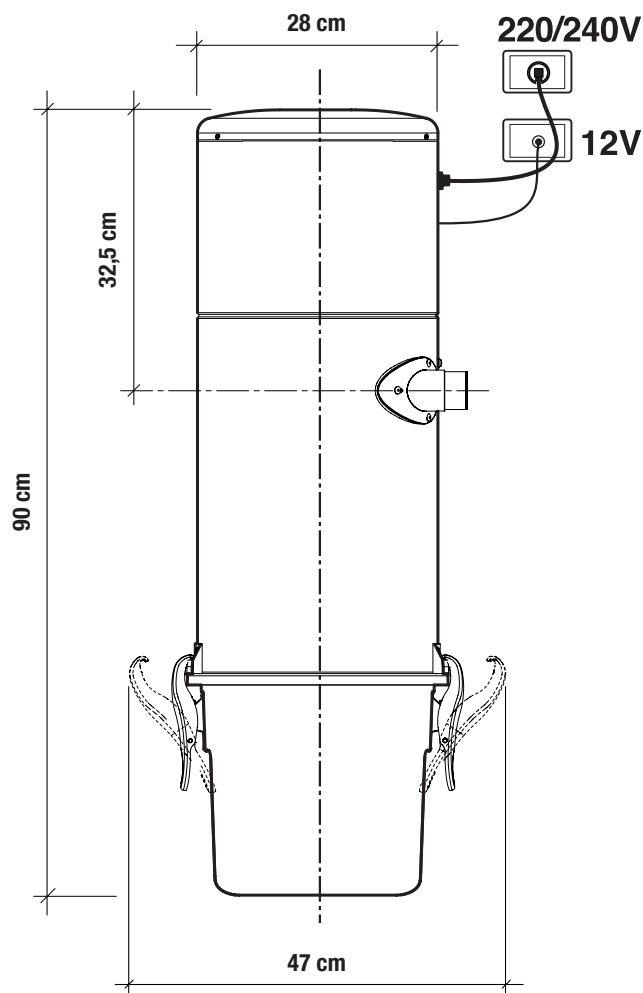
## Description des composants



## Caractéristiques techniques

Modèle		EvenDust 1260	EvenDust 1600
Tension	Volt	220/240	220/240
Puissance absorbée max.	Watts (W)	1 260	1 600
Débit d'air max.	m <sup>3</sup> /h	207	195
Dépression max.	mbar	270	313
Surface de la cartouche filtrante	cm <sup>2</sup>	8 000	8 000
Matériau de la cartouche filtrante		POLYESTER	POLYESTER
Capacité de rétention de poussière du récipient	litres	15	15
Hauteur	cm	90	90
Diamètre	cm	28	28
Activation SOFT START		OUI	OUI
Tension d'alimentation de la bouche d'aspiration (ligne de commande)	Volt	12	12

### EvenDust 1260 EvenDust 1600



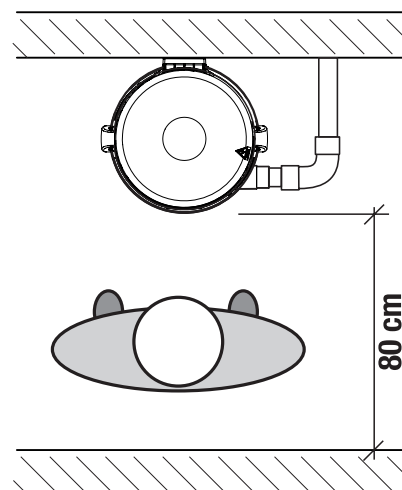
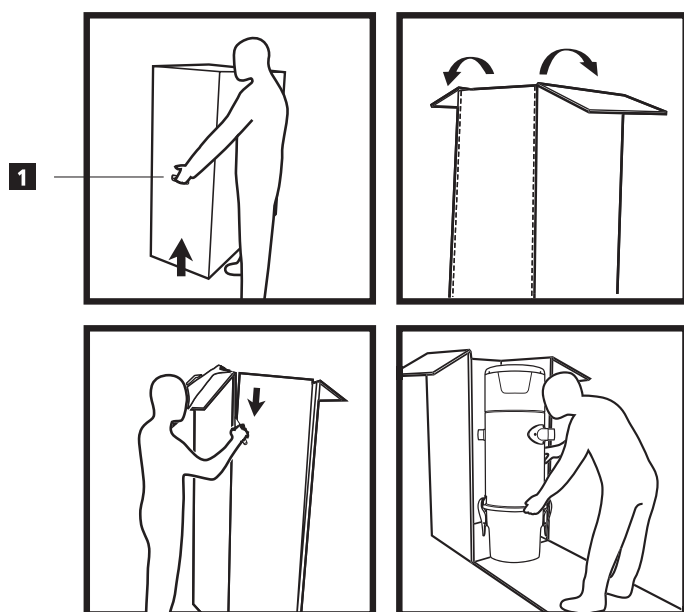
## Transport et emballage

L'aspirateur central est livré emballé dans un carton sûr. Pour éviter tout dommage, n'enlevez pas l'emballage avant la mise en service.

## Déballage

Lorsque vous ouvrez l'emballage de l'aspirateur central, suivez les instructions situées sur les côtés du carton.

Les poignées sur les côtés de l'emballage **1** servent à soulever et transporter l'aspirateur central.



Espace recommandé pour l'utilisateur  
(vue de dessus)

## Utilisation conforme

L'aspirateur central doit être utilisé exclusivement pour aspirer la poussière domestique ordinaire.

Il est expressément proscrit d'aspirer des poussières explosives, des cendres, des poussières ou des liquides douteux. Le récipient doit être vidé régulièrement et à temps.

La cartouche filtrante doit également être nettoyée régulièrement (lavage soigneux).

La cartouche filtrante doit être remplacée avant la fin de la troisième année de fonctionnement maximum. Seule une cartouche filtrante **evenes** d'origine peut être utilisée.

## Espace d'installation

Le haut degré de protection et de résistance aux intempéries permet d'installer l'aspirateur central à l'extérieur, sur les balcons, loggias ou vérandas.

Assurez-vous que l'aspirateur central est installé au sec et à l'abri des éclaboussures.

L'espace d'installation doit être suffisamment grand pour permettre un espace suffisant pour le travail de remplacement de l'appareil

### **i** Remarque

A proximité de l'aspirateur central, le câble d'alimentation 220/240V et le câble de la bouche d'aspiration doivent être prévus pour le raccordement de l'aspirateur central !

## Utilisation non conforme

Afin d'assurer le bon fonctionnement de l'aspirateur central et de s'assurer qu'il est couvert par la garantie, respectez les instructions suivantes :

Ne pas aspirer de cigarettes allumées, de pièces incandescentes ou du matériel en combustion : ces matériaux peuvent causer un incendie et endommager les tuyaux ou l'aspirateur central.

Ne pas aspirer les tissus, chiffons, linges ou mouchoirs en papier : ces matériaux peuvent obstruer les tuyaux ou endommager l'aspirateur central.

Ne pas absorber de liquides ou de matériaux imprégnés d'eau ou très humides : ces matériaux peuvent provoquer des courts-circuits dans le système électrique, empêcher l'acheminement de la poussière ou endommager les bouches d'aspiration et l'aspirateur central.

Les liquides ininflammables peuvent être aspirés à l'aide d'un pré-séparateur approprié.

Les enfants ne doivent pas jouer avec les bouches d'aspiration, ni les ouvrir et les fermer constamment ou insérer des jouets ou des solides de dimension inappropriée.

L'aspirateur central ne doit en aucun cas être utilisé sans cartouche filtrante ou avec une cartouche filtrante mal insérée ou endommagée.

L'aspirateur central est conçu pour un seul utilisateur.  
 Ne pas boucher le tuyau d'évacuation d'air.  
 Ne pas obstruer l'alimentation en air pour le refroidissement du moteur électrique.  
 Ne pas utiliser les accessoires de nettoyage pour aspirer les parties du corps des personnes.  
 Débranchez l'aspirateur central de l'alimentation électrique s'il n'est pas utilisé pendant une période prolongée.

## Mise sous et hors tension

La mise sous tension de l'aspirateur dépend du type de tuyau.

**Il existe deux types de tuyaux :**

### 1: Tuyau flexible avec raccord d'activation.

L'aspirateur central démarre lorsque le raccord est inséré dans **B** la bouche d'aspiration **A** au moyen d'un anneau de contact continu sur le raccord par emboîtement.

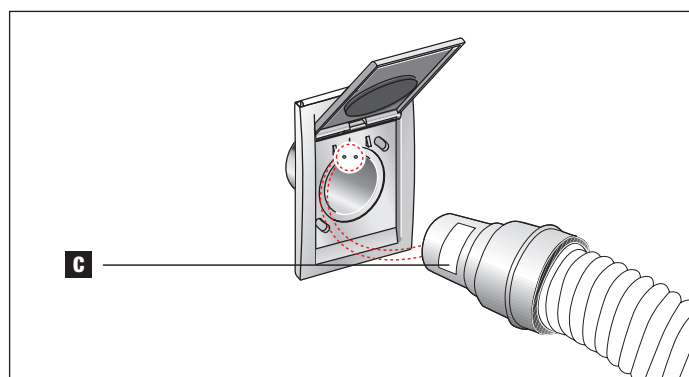
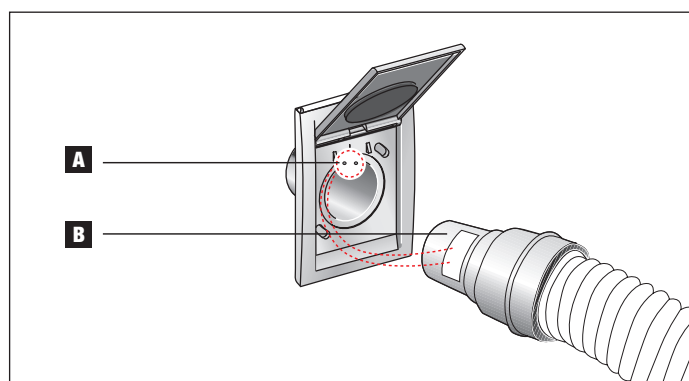
### 2: Tuyau avec interrupteur.

L'aspirateur central démarre par la mise en marche de la poignée du tuyau.

Le contact est transféré de l'interrupteur via deux demi-coques de contact **C** aux deux broches de contact de la bouche d'aspiration.

### Pour mettre l'aspirateur central hors tension :

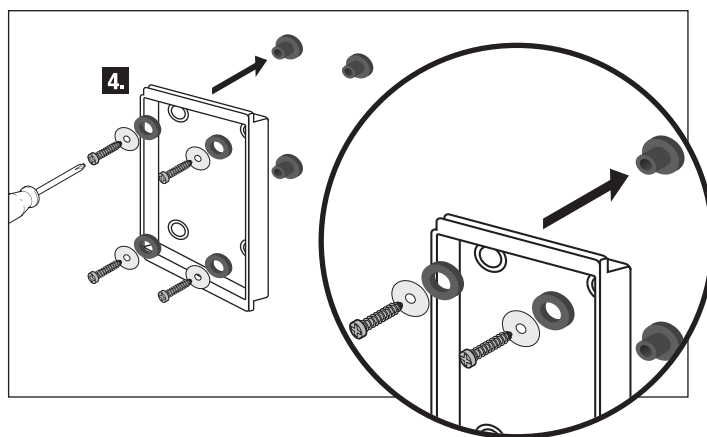
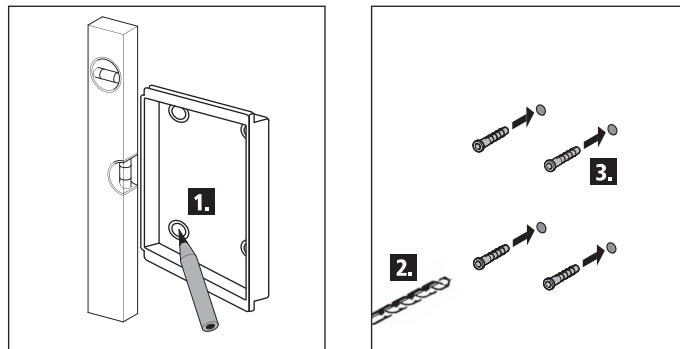
Pour le type de tuyau 1, tirez le tuyau hors de la bouche **A** d'aspiration ; pour le type de tuyau 2, réglez l'interrupteur sur OFF et tirez le tuyau hors de la bouche d'aspiration.



## Fixation murale

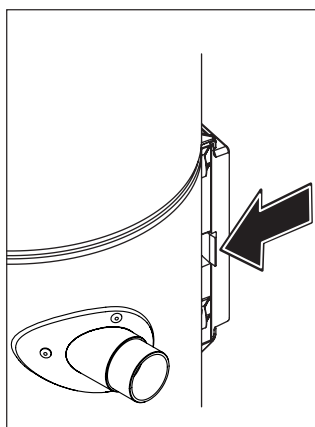
### Avec chevilles à expansion

Il faut choisir un type de fixation approprié au type de support. L'exemple suivant montre la fixation avec des chevilles à expansion dans une paroi massive.

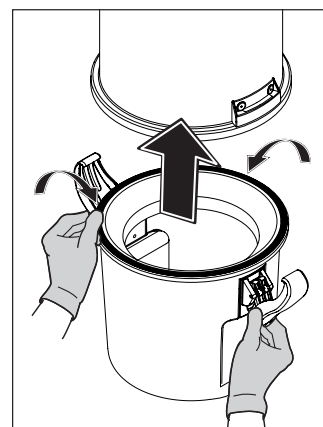


1. Marquer la position des trous de perçage – Les trous doivent être placés exactement à la verticale de façon à ce que l'aspirateur soit droit.
2. Percer 4 trous.
3. Nettoyer les trous de perçage et insérer les chevilles à expansion fournies.
- 4.

Placez les rondelles et les amortisseurs en caoutchouc dans le bon ordre. Visser le support au mur.



Glissez l'aspirateur central latéralement. Vérifiez que le levier de verrouillage est correctement positionné



Remplacer le compartiment à saleté



## Raccordement électrique

### Risque d'électrocution

Assurez-vous que la ligne électrique et le fusible sont aptes à résister à la puissance de l'aspirateur central et vérifiez que la tension secteur correspond aux spécifications de la plaque signalétique.

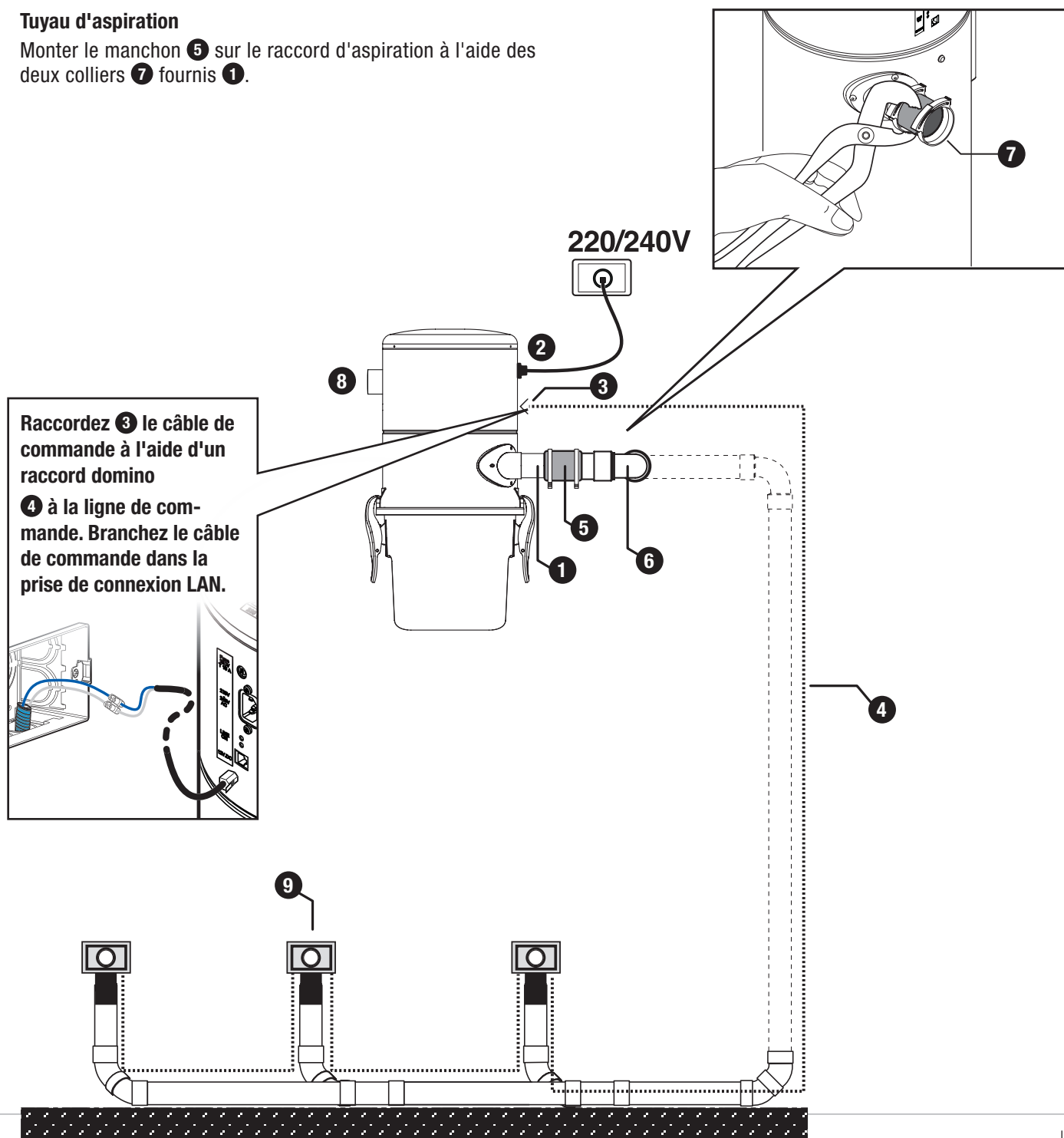
### Danger

Si le câble d'alimentation est endommagé, il doit être remplacé par **evenes**, par le service technique ou au moins par un technicien qualifié afin d'éviter tout risque électrique. La manipulation ou le raccourcissement du câble d'alimentation n'est pas autorisé.

### Tuyau d'aspiration

Monter le manchon **5** sur le raccord d'aspiration à l'aide des deux colliers **7** fournis **1**.

- 1** Tubulure d'aspiration
- 2** Raccordement secteur
- 3** Raccordement ligne de commande 12 V
- 4** Ligne de commande 12 V
- 5** Flexible manchon de raccordement
- 6** Raccordement tuyau d'aspiration
- 7** Colliers de tuyaux
- 8** Raccordement tuyau de refoulement
- 9** Bouche d'aspiration



## Maintenance



Débranchez l'aspirateur central de l'alimentation électrique avant d'effectuer tout travail de maintenance.

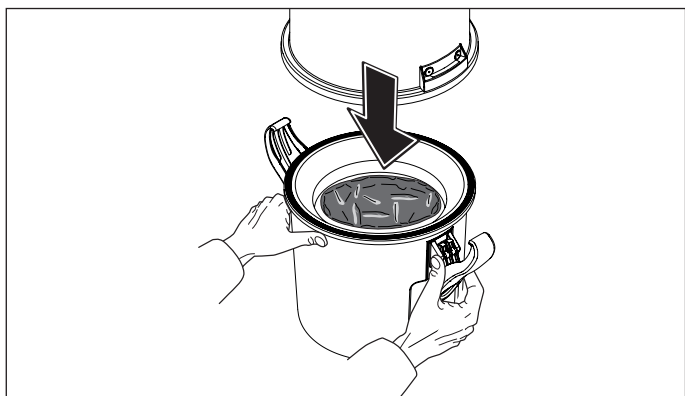


L'aspirateur central ne doit pas être utilisé sans cartouche filtrante ou avec une cartouche filtrante endommagée.

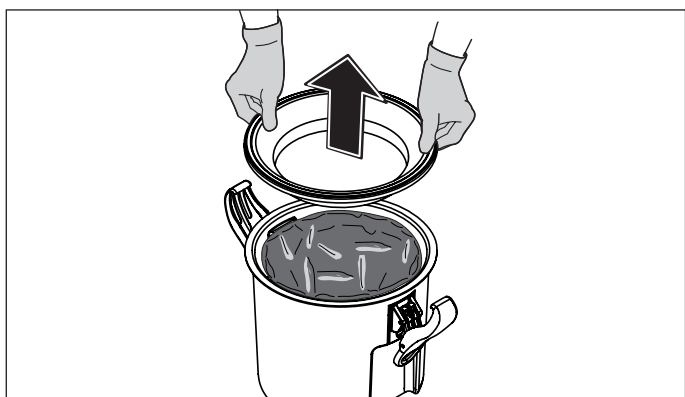
Le non-respect de ces instructions entraînera des dommages à la turbine et annulera la garantie.

## Vidange du réservoir à poussière

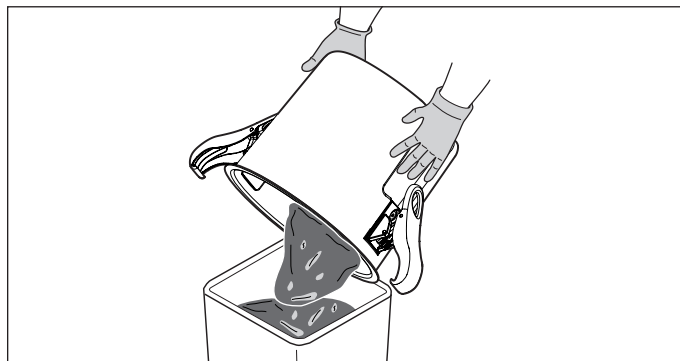
Ouvrez les clips de fixation et retirer le récipient



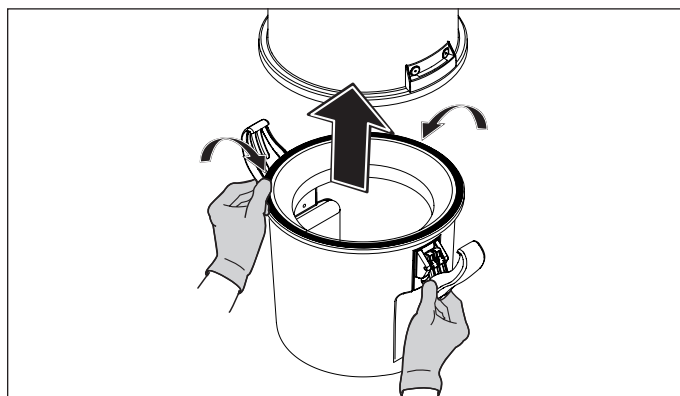
Retirez le déflecteur de poussière



Videz le récipient à poussière



Remplacez le déflecteur de poussière dans le récipient. Placez le récipient sur l'aspirateur central. Veuillez vous assurer que le joint est bien ajusté. Refermer les clips de fixation.



## Remplacement de la cartouche filtrante



Débranchez l'aspirateur central de l'alimentation électrique avant d'effectuer tout travail de maintenance.  
La cartouche filtrante doit être remplacée tous les 2 à 3 ans.

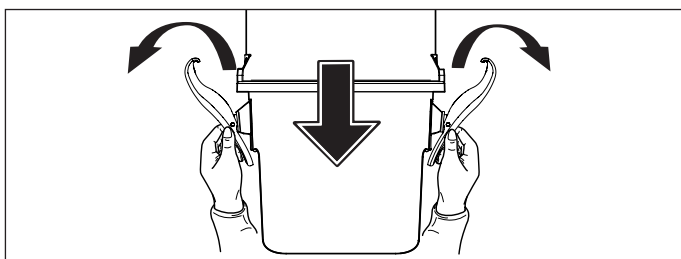


### Attention

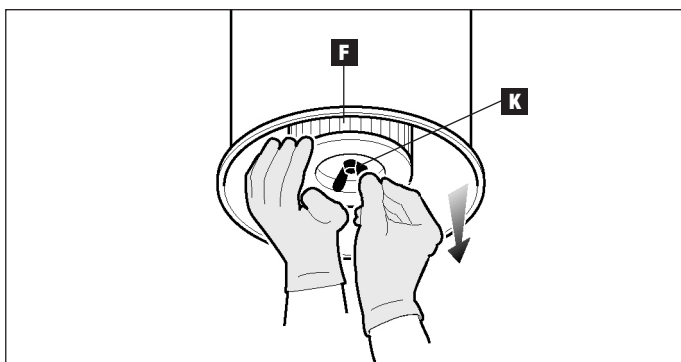
Pendant cette opération, vous pouvez facilement entrer en contact avec la poussière accumulée sur les parois de la cartouche.

Des vêtements de protection individuelle appropriés doivent être portés avant de retirer la cartouche filtrante.

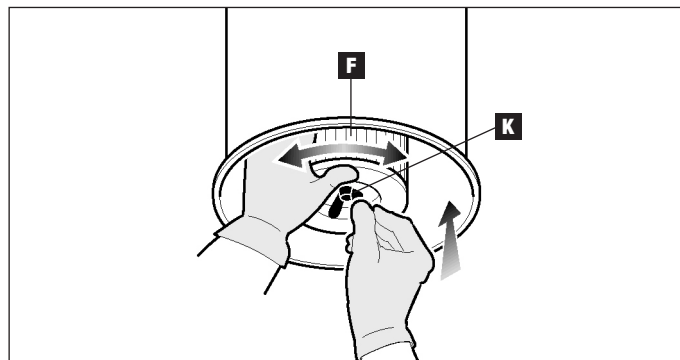
Retirez le bac à poussière



Dévissez le bouton **K** fixant la cartouche **F** filtrante et la dévissez de son boîtier. Retirez la cartouche. Veuillez noter que ce processus peut faire tomber la poussière et la faire parvenir dans l'environnement.



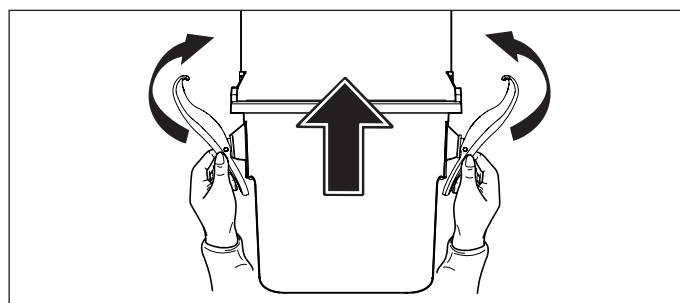
Insérez une nouvelle cartouche filtrante **F** et vissez le bouton **K**.



### **i** Important

Assurez-vous que la cartouche est parfaitement en place et qu'elle ne comporte pas de trou (aussi petit soit-il). La poussière aspirée par le matériau filtrant endommagerait votre moteur. Dans tous les cas, la garantie s'annule.

Remplacez le récipient à poussière et fermez les poignées



### **i** Remarque importante

Si la cartouche filtrante n'est pas insérée correctement ou si elle est endommagée, l'aspirateur central ne doit pas être mis en service. Le non-respect de ces instructions endommagera le moteur de l'aspirateur central.

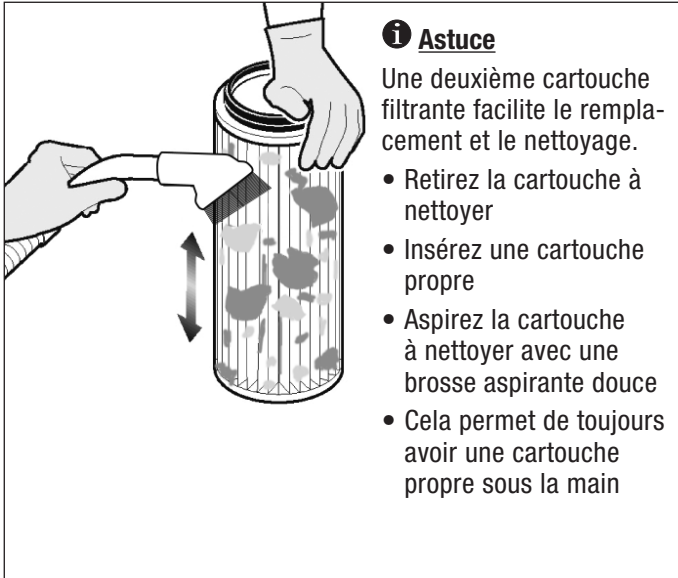


Utilisez uniquement des pièces de rechange d'origine provenant de .

## Nettoyage de la cartouche filtrante

Un nettoyage régulier de la cartouche filtrante contribue à maintenir les performances du système d'aspiration.

Lors d'une utilisation normale du système, un contrôle de la cartouche filtrante est recommandé tous les 4 mois.



**⚠️ ⚡️ 🚫 Attention**

Pendant cette opération, vous pouvez facilement entrer en contact avec la poussière accumulée sur les parois de la cartouche.

Des vêtements de protection individuelle appropriés doivent être portés avant de retirer la cartouche filtrante.

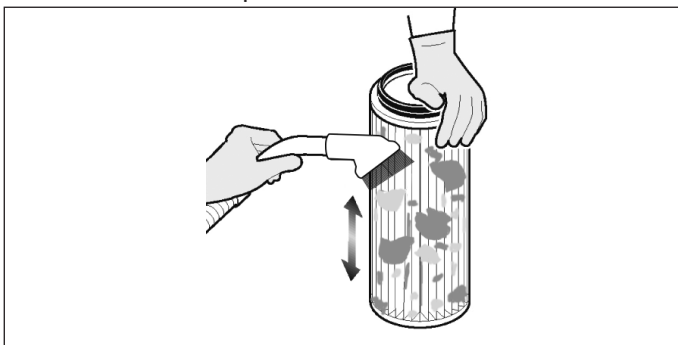
**i Remarque importante**

Si la cartouche filtrante n'est pas insérée correctement ou si elle est endommagée, l'aspirateur central ne doit pas être mis en service. Le non-respect de ces instructions endommagera le moteur de l'aspirateur central.



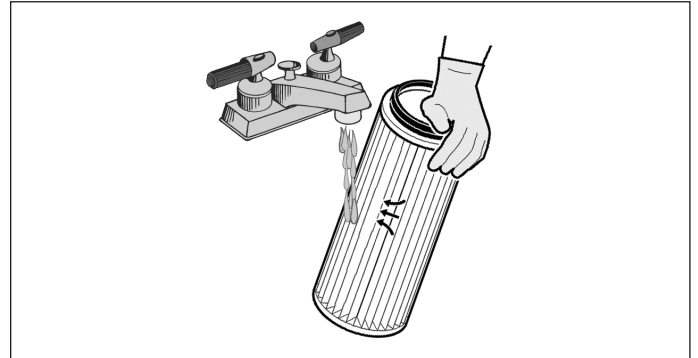
**Utilisez uniquement des pièces de rechange d'origine provenant de**

Aspirez la poussière accumulée à la surface de la cartouche à l'aide d'une brosse aspirante douce

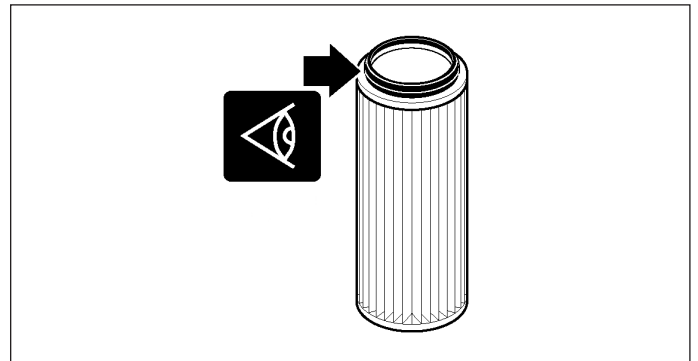


## Nettoyage à l'eau

Après un premier nettoyage général, nettoyez la cartouche filtrante sous un jet d'eau pas trop fort et retirez soigneusement la poussière collée.

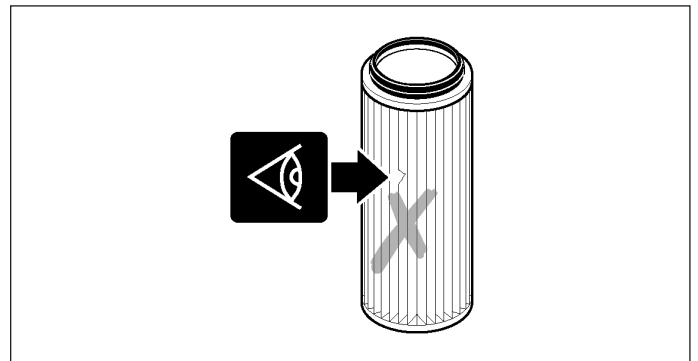


Laissez la cartouche filtrante sécher complètement




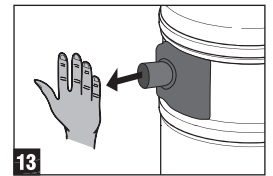
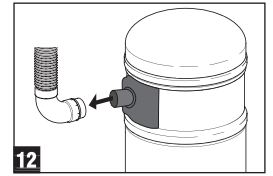
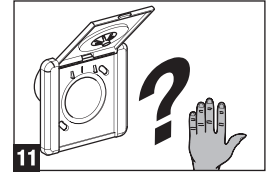
**i Important**

Vérifiez s'il y a des fissures ou des coupures sur les parois de la cartouche filtrante. Le cas échéant, la cartouche filtrante endommagée doit être remplacée par une cartouche neuve.



Interruption	Origine	Contrôles et mesures à prendre	
Le moteur ne fonctionne pas	<b>A</b> Le témoin lumineux <b>X</b> est éteint L'aspirateur n'est pas alimenté en courant	<b>1</b> Les prises de courant sont-elles branchées ? <b>2</b> La prise de courant est-elle alimentée en toute sécurité ? Vérifier le fusible et l'interrupteur de mise à la terre si nécessaire <b>3</b> La ligne de commande 12 volts est-elle branchée ?	 
	<b>B</b> Le témoin lumineux est allumé	Si le moteur ne fonctionne toujours pas, un entretien est nécessaire (voir les dispositions de garantie et de réparation).	
Le moteur fonctionne mais l'aspiration est faible voire inexistante	<b>C</b> Le tuyau d'aspiration est bouché	<b>5</b> Débouchez le tuyau d'aspiration. Déterminez où se trouve le blocage en appuyant tout le long du tuyau. Débouchez le tuyau en faisant rouler doucement le tuyau.	
	Le système aspire du faux air	<b>6</b> Fermer la (les) bouche(s) d'aspiration ouverte(s)	
		<b>7</b> Fermer les raccords de tuyauterie oubliés, ouverts, par ex. pour le raccordement d'une bouche d'aspiration de grenier ou d'une buse de balayage de socle. <b>i Important :</b> Le système complet doit être absolument étanche afin d'avoir une puissance d'aspiration optimale.	
	<b>D</b> Le récipient à poussière est plein	<b>8</b> Videz le récipient à poussière	
	<b>E</b> La cartouche filtrante est encrassée	<b>9</b> Nettoyez la cartouche filtrante, remplacez-la si nécessaire	
<b>F</b> Le récipient à poussière n'est pas inséré correctement	<b>10</b> Insérer correctement le récipient à poussière. Aucun faux air ne doit être aspiré entre la partie supérieure de l'appareil et le récipient.		

Interruption	Origine	 <b>Faire un test d'aspiration</b>
<b>Le moteur fonctionne mais l'aspiration est faible voire inexistante</b>	Blocage du système de tuyauterie	<p><b>11</b> Vérifiez chaque bouche d'aspiration pour voir si elle a de la puissance d'aspiration, afin de trouver la section de tuyau qui est bloquée.</p> <p><b>Notre service d'assistance se fera un plaisir de vous conseiller : 07123 – 961820</b></p>
<b>Pas de puissance d'aspiration</b>		<p><b>12</b> Retirez la conduite d'évacuation d'air de l'appareil et allumez l'aspirateur</p>
	Défaut possible de l'appareil	<p>Si le réservoir à poussière est en contact avec le boîtier</p> <p><b>13</b> et que l'appareil continue à souffler sans aspirer, <u>un entretien est nécessaire.</u></p>





evenes® vous souhaite de bien profiter de  
votre aspirateur central EvenDust.