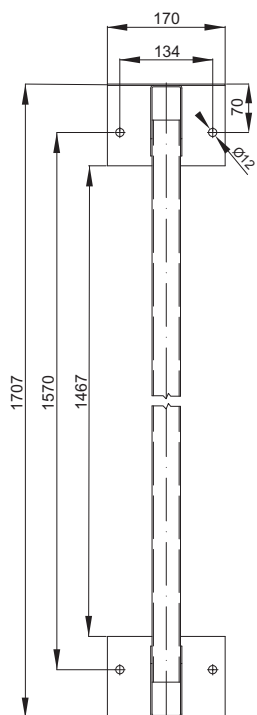


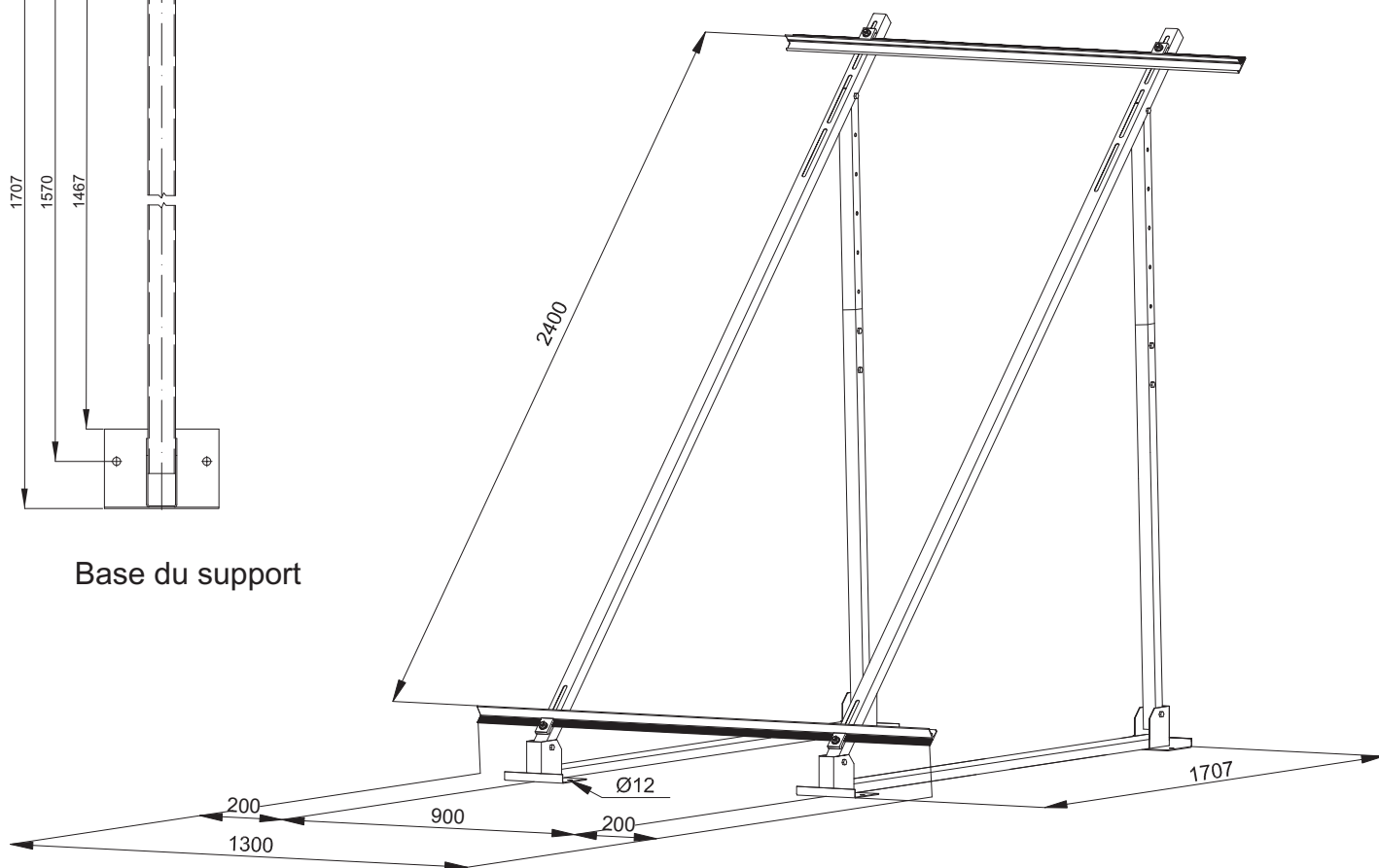
Kit de montage pour un toit terrasse pour 1 capteur SX 2.85



suneX®

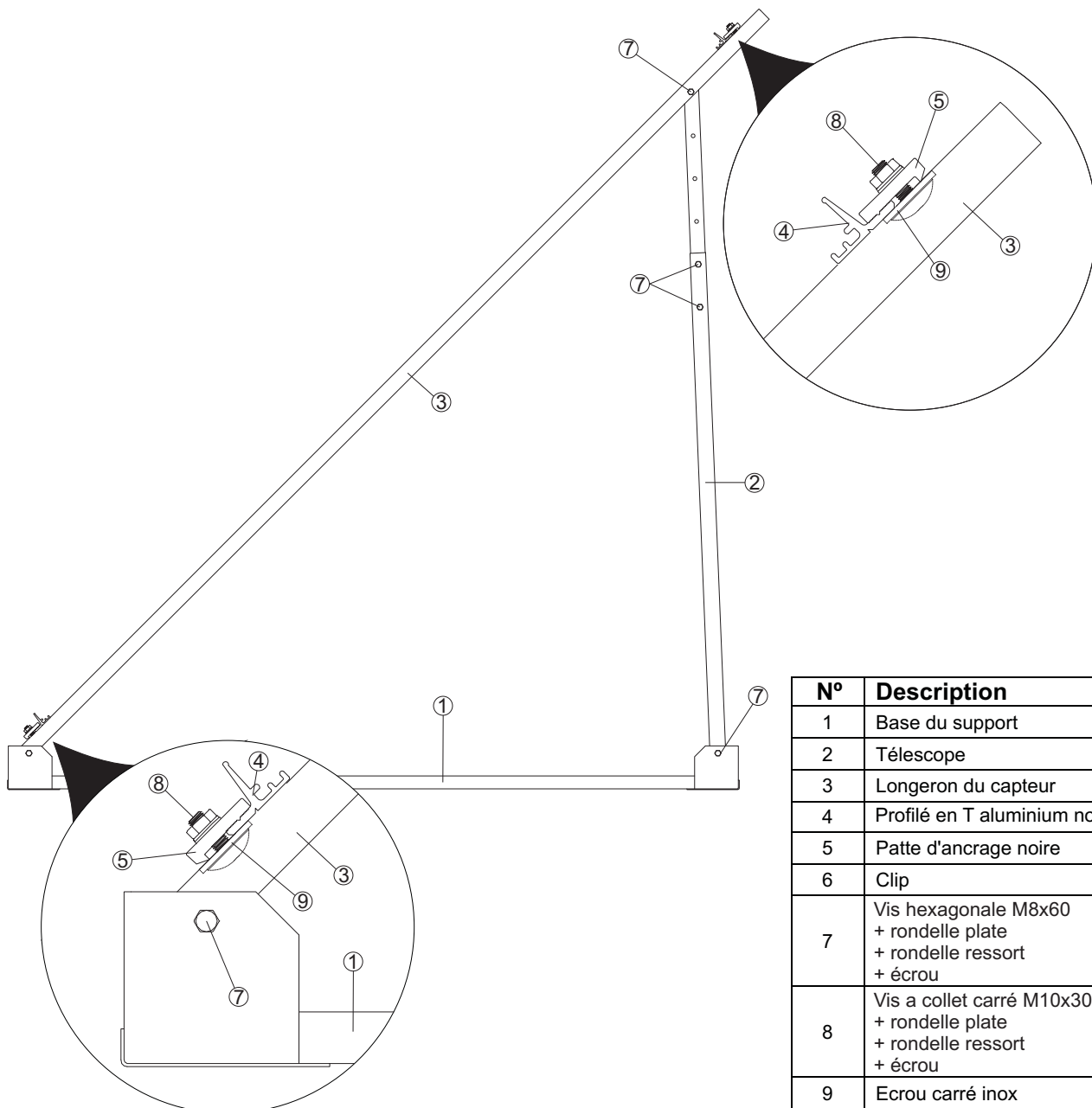
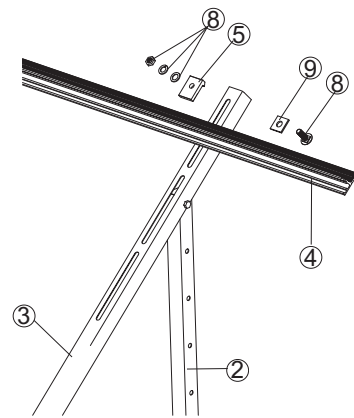
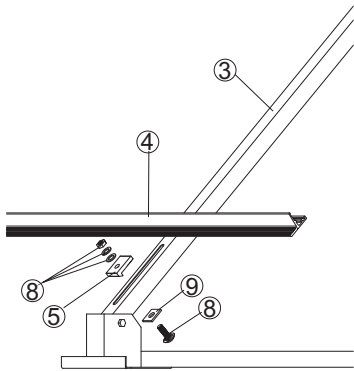


Base du support



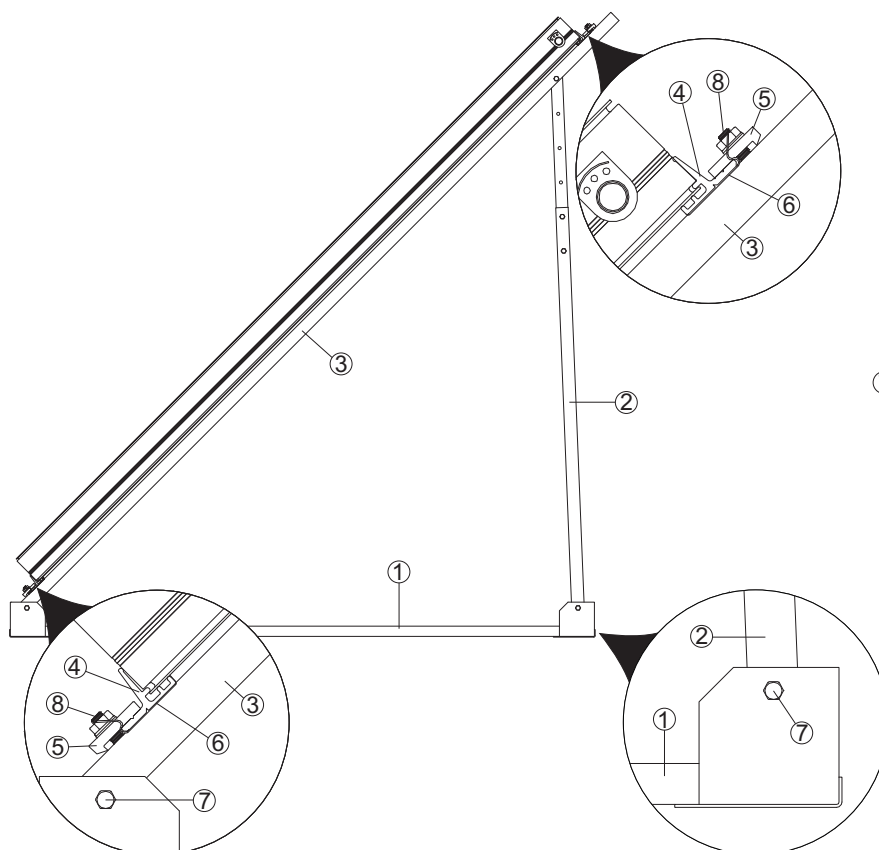
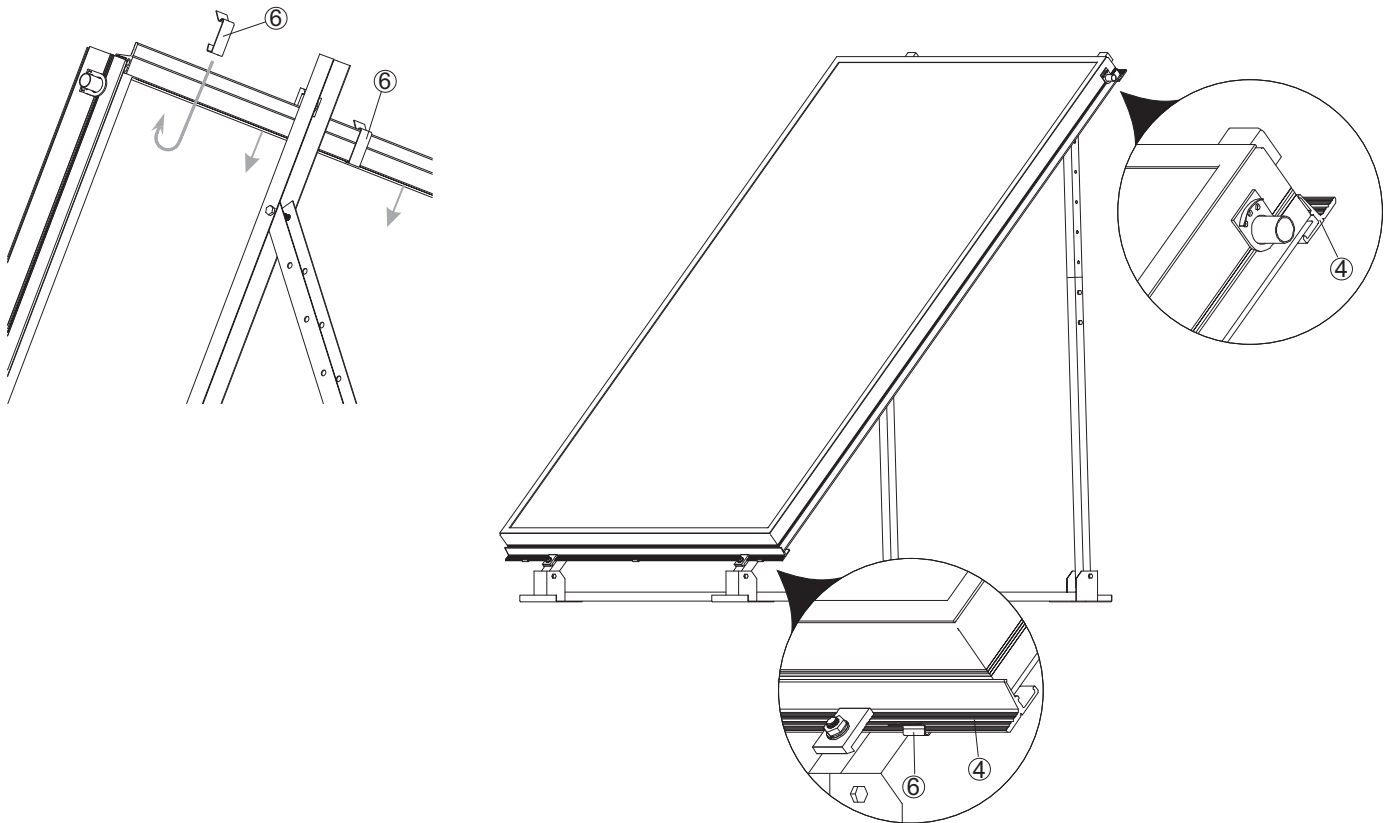
Liste des éléments		
N°	Description	Quantité
1	Base du support 1706mm (acier inox)	2 Pcs.
2	Télescope 950mm (acier inox)	2 Pcs.
3	Longeron du capteur 2457mm (acier inox)	2 Pcs.
4	Profilé en T – aluminium noir L=1300mm	2 Pcs.
5	Patte d'ancrage aluminium noir	4 Pcs
6	Clip en acier inox L=55mm	6 szt.
7	Vis hexagonale inox M8x60 + rondelle plate + rondelle ressort + écrou	10 Kits
8	Vis a collet carré inox M10x30 + rondelle plate + rondelle ressort + écrou	4 Kits
9	Écrou carré inox 30x30mm	4 Pcs.

1. Le montage de la construction se compose des éléments ① ② ③ ,
de l'ensemble de vis ⑦ ⑧ , des profilés en T ④ .



N°	Description
1	Base du support
2	Télescope
3	Longeron du capteur
4	Profilé en T aluminium noir
5	Patte d'ancrage noire
6	Clip
7	Vis hexagonale M8x60 + rondelle plate + rondelle ressort + écrou
8	Vis a collet carré M10x30 + rondelle plate + rondelle ressort + écrou
9	Ecrou carré inox

2. Montage du capteur sur les profilés en T ④ et leur fixation à l'aide des clips ⑥ .



N°	Description
1	Base du support
2	Télescope
3	Longeron du capteur
4	Profilé en T aluminium noir
5	Patte d'ancrage noire
6	Clip
7	Vis hexagonale M8x60 + rondelle plate + rondelle ressort + écrou
8	Vis a collet carré M10x30 + rondelle plate + rondelle ressort + écrou
9	Écrou carré inox