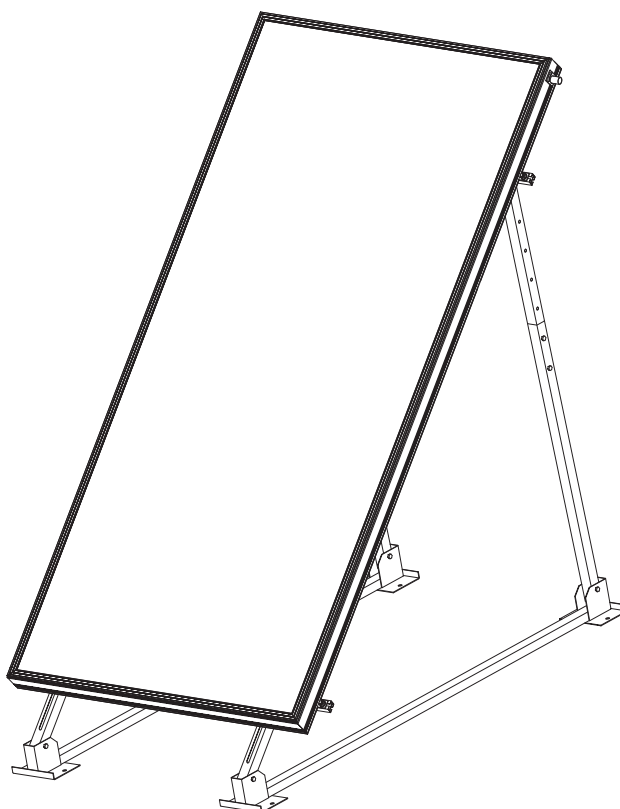
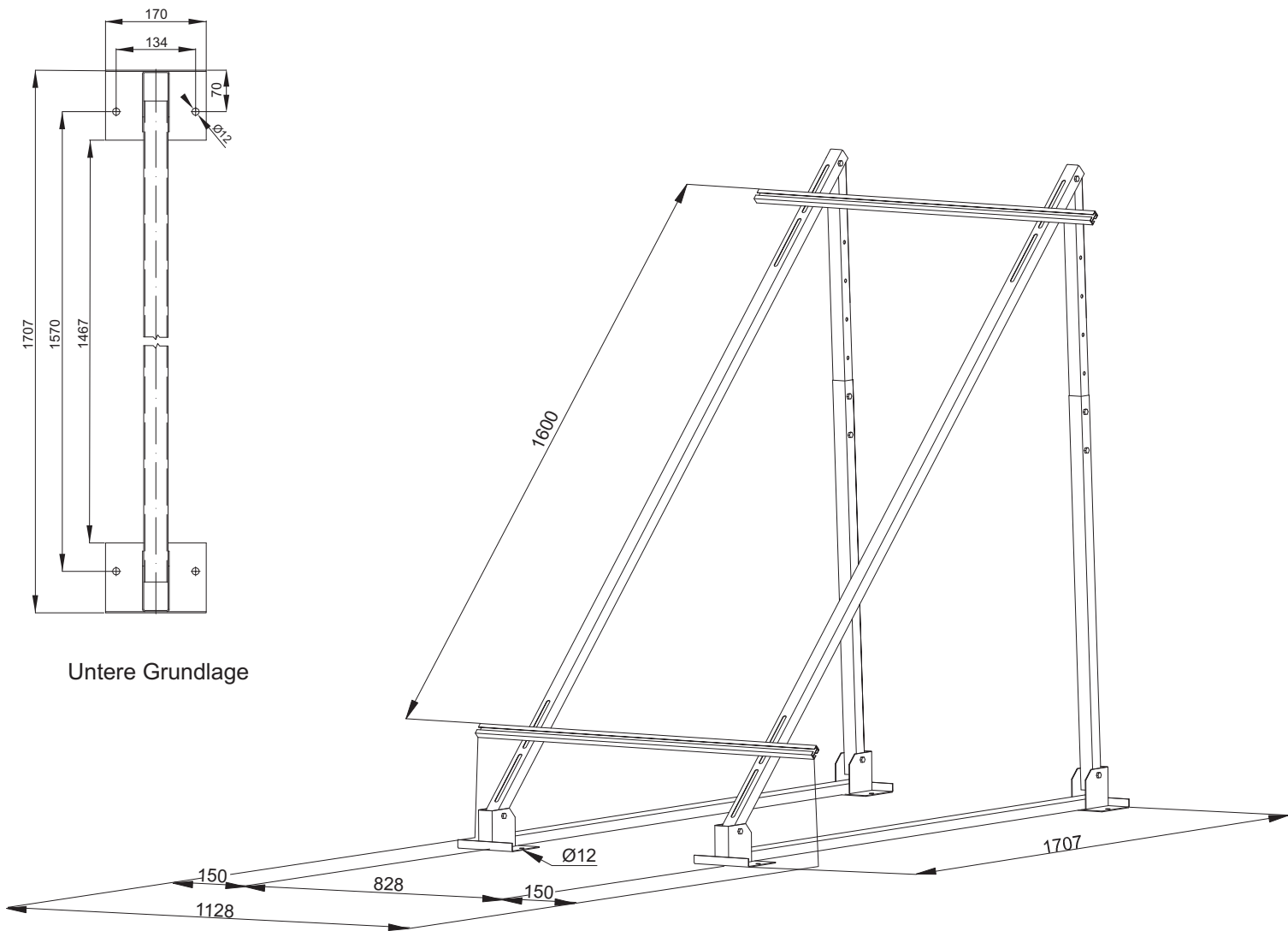


Flachdachmontageset für 1 Kollektor SX - 2.0



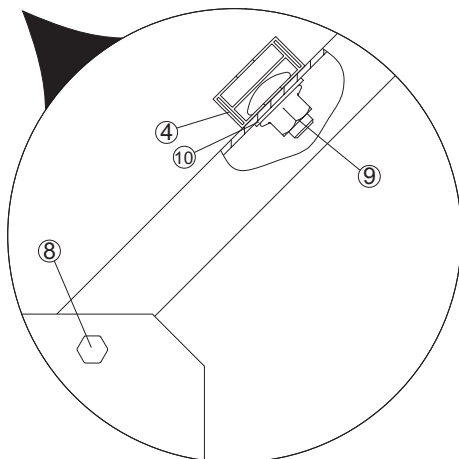
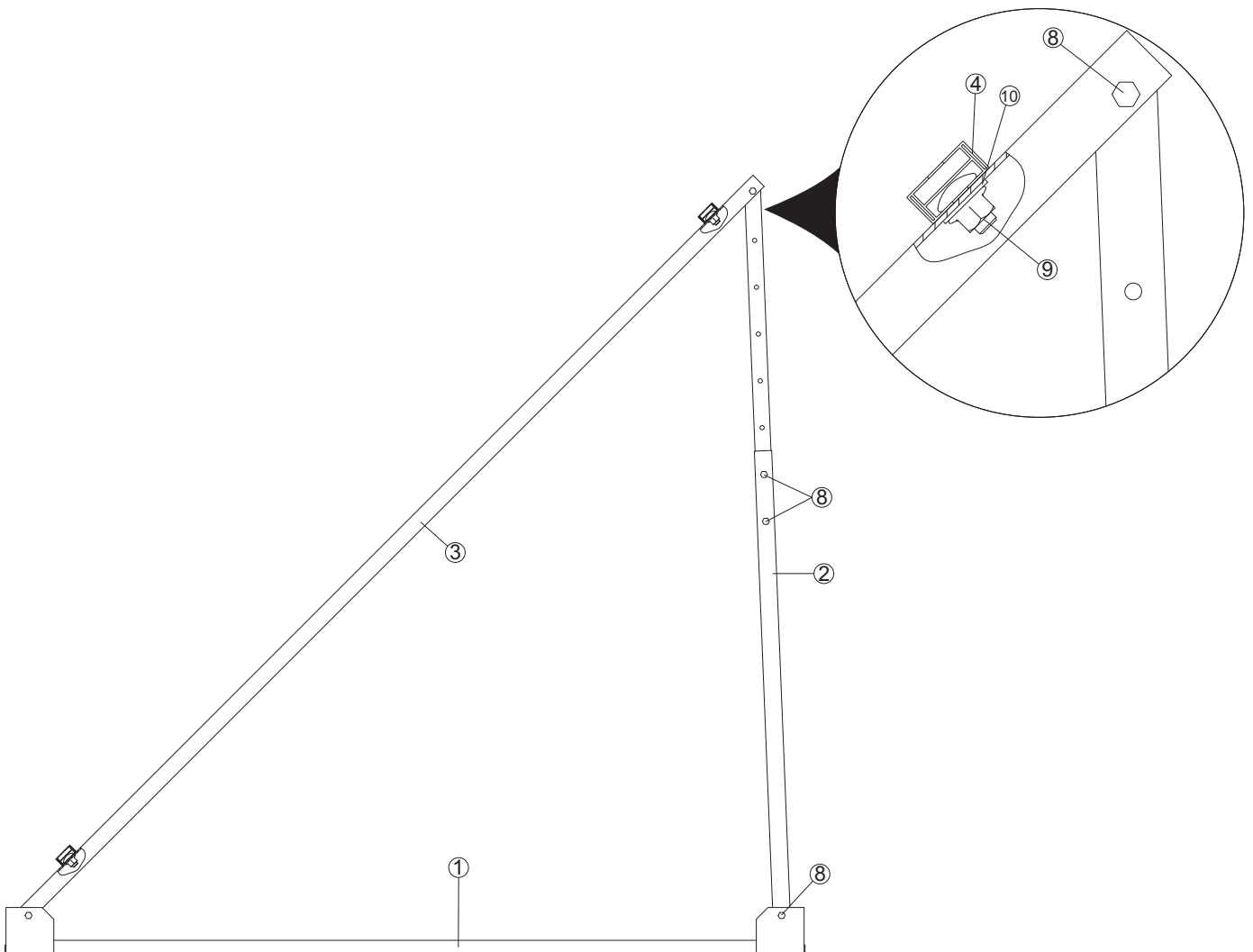
suneX®



Untere Grundlage

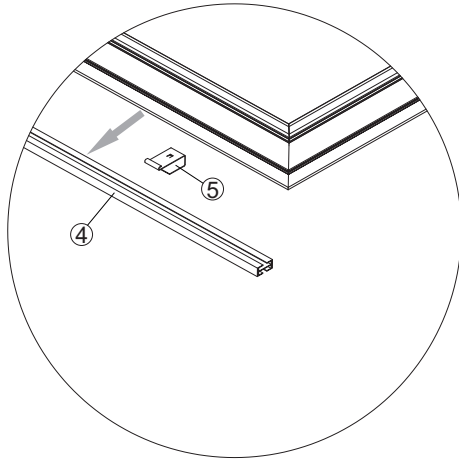
Aufstellungsliste		
Pos.	Beschreibung	Menge
1.	Untere Grundlage 1706mm (Edelstahl)	2 St.
2.	Teleskoparm (Arm + Rahmen) 950mm (Edelstahl)	2 St.
3.	Kolektorträger 1800mm (Edelstahl)	2 St.
4.	Alu-Profil 16x34 L=1128mm	2 St.
5.	Aufhänger 100x4 -lang	2 St.
6.	Lasche (Edelstahl) 30x74mm	2 St.
7.	Lasche (Edelstahl) 30x35mm	4 St.
8.	Sechskantschraube M8x60 + Flanschmutter	10 Sätze
9.	Schloßschraube M8x20 + Flanschmutter	8 Sätze
10.	Lasche (Edelstahl) 30x30mm	4 St.
11.	Lasche (Aluminium) 30x120mm - Verbindung Kollektorträger	2 St.
12.	Schlossschraube M8x30 + Flanschmutter	8 St.

1. Montage der Konstruktion bestehend aus den elementen ① ② ③ , Schrauben ⑨ und Alu-Profil ④.

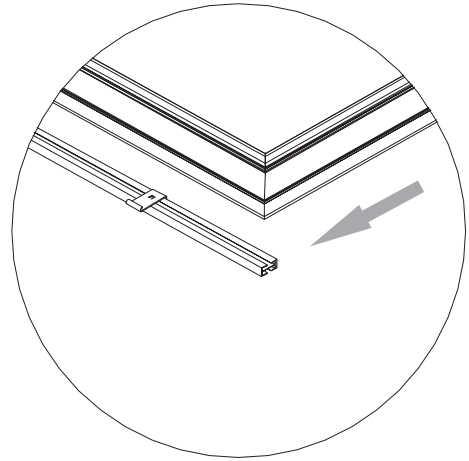


Pos.	Beschreibung
1	Untere Grundlage 1706mm (Edelstahl)
2	Teleskoparm 950mm (Edelstahl)
3	Kolektorträger 1800mm (Edelstahl)
4	Alu-Profil 16x34 L=1128mm
5	Aufhänger 100x4 -lang
6	Lasche (Edelstahl) 30x74mm
7	Lasche (Edelstahl) 30x35mm
8	Sechskantschraube M8x60 + Flanschnutter
9	Schloßschraube M8x20 + Flanschnutter
10	Lasche (Edelstahl) 30x30mm
11	Lasche (Edelstahl) 30x120mm
12	Schlossschraube M8x30 + Flanschnutter

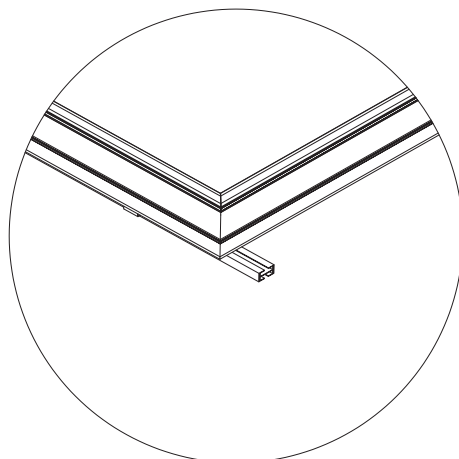
2. Montage des langen Aufhängers ⑤.



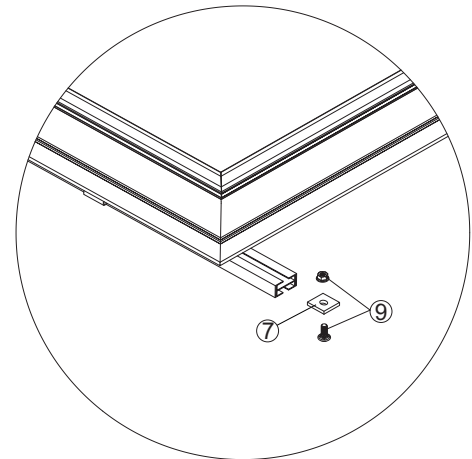
3. Setzen Sie die Aufhänger an dem unteren Alu-Profil um den Kollektor von beiden Seiten zur Stützen.



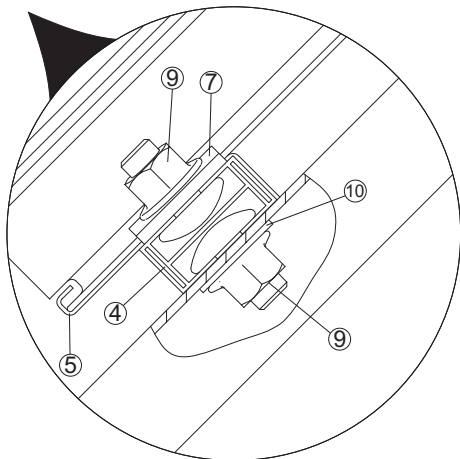
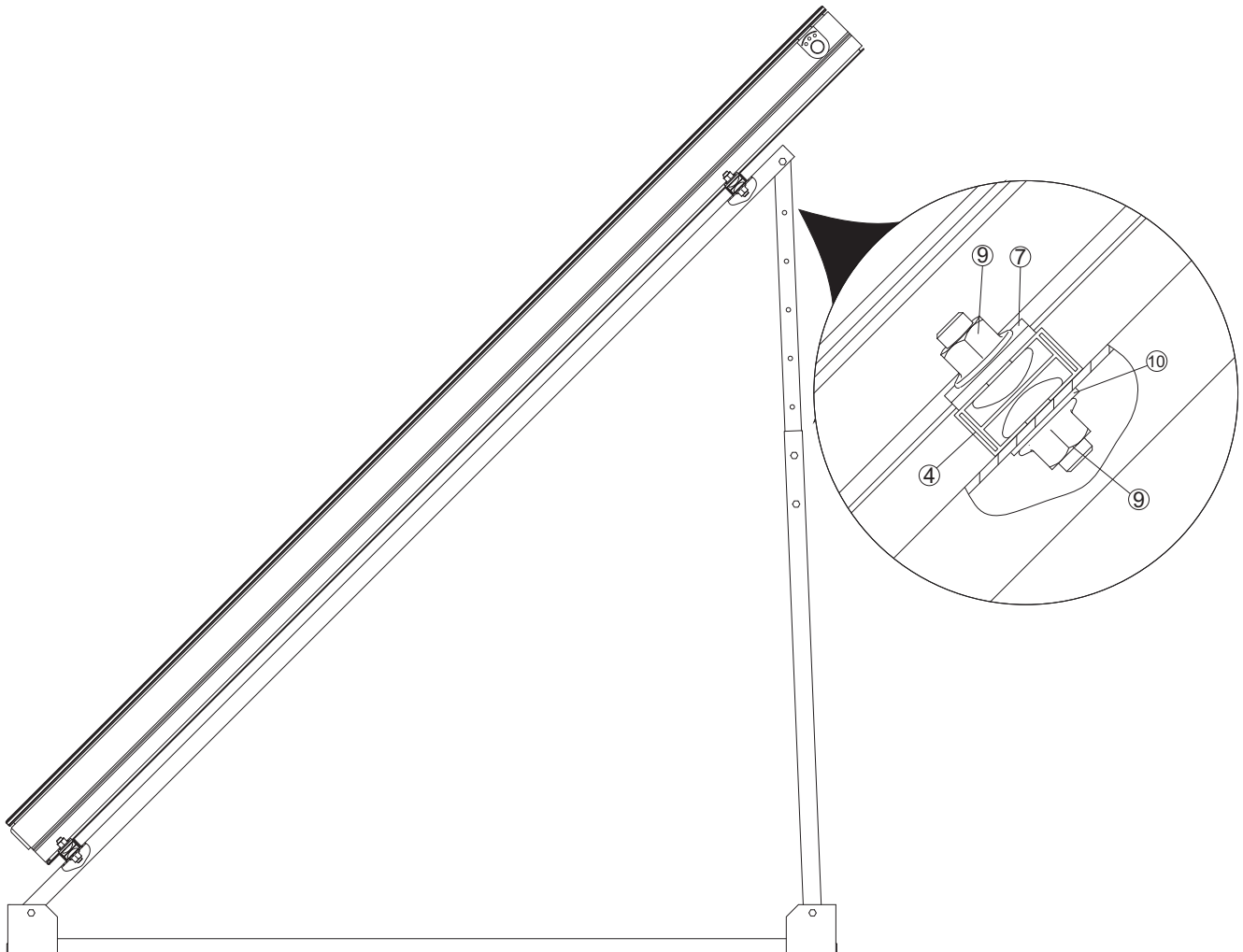
4. Führen Sie den Kollektor von oben ein.



5. Den Kollektor mit Hilfe der Lasche ⑦ und der Schraube ⑨ befestigen.

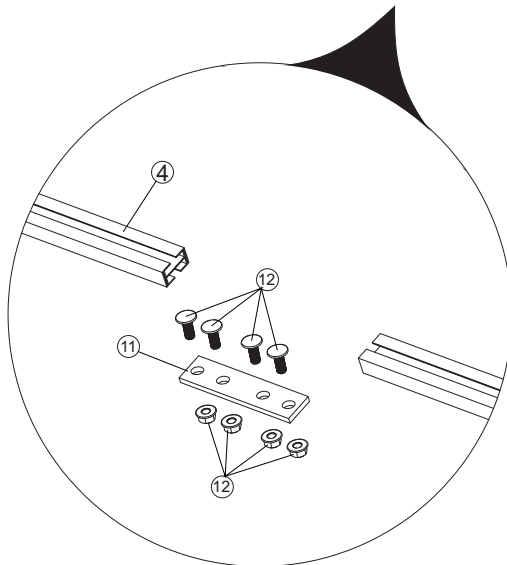
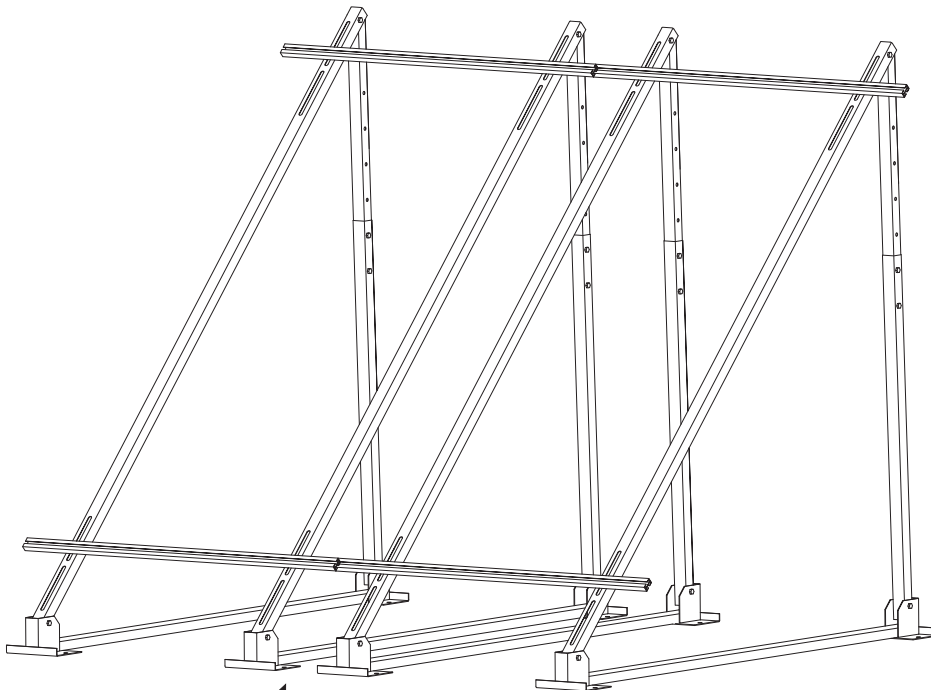


6. Kollektor Montage auf den Alu-Profil ④.



Pos.	Beschreibung
1	Untere Grundlage 1706mm (Edelstahl)
2	Teleskoparm 950mm (Edelstahl)
3	Kollektorträger 1800mm (Edelstahl)
4	Alu-Profil 16x34 L=1128mm
5	Aufhänger 100x4 -lang
6	Lasche (Edelstahl) 30x74mm
7	Lasche (Edelstahl) 30x35mm
8	Sechskantschraube M8x60 + Flanschmutter
9	Schloßschraube M8x20 + Flanschmutter
10	Lasche (Edelstahl) 30x30mm
11	Lasche (Edelstahl) 30x120mm
12	Schlossschraube M8x30 + Flanschmutter

7. Montage beispiel von zwei Flachdachmontagesets.



Setzen Sie zwei Schrauben ⑫ in das unteren Teil des Alu-Profils ④ des Montagesets und zwei Schrauben in das unteren Teil des zweiten Alu-Profils des Montagesets ein. Führen Sie die Lasche ⑪ in beide Alu-Profile und ziehen Sie die Alu-Profile zusammen dan Festschrauben.

8. Die Kollektorn mit Hilfe der Lasche ⑥ und der Schrauben ⑨ befestigen. Die Tätigkeit auf dem oberen Profil wiederholen.

