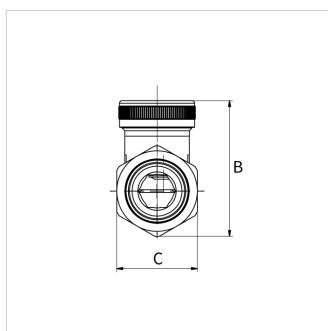
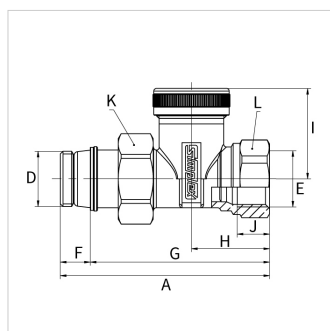


**Produkt Datenblatt (2021-11-15)**
**F11903 - RV IG/M-D - 1/2 x 1/2**


Best.-Nr.	F11903	
Model	Rücklaufverschraubung M mit Entleerung und Innengewinde	
Ausführung	Durchgang	
Anschluss	D	G 1/2" M
	E	Rp 1/2"


**Klassifizierung Allgemeine Daten**

Etim Gruppe	Absperrhähne/Ventile/Regler
Etim Klasse	Radiatorfußventil
Produktname	F11903
Marke	Simplex
Produkttyp	H3790

**Klassifizierung Attribut**

Material des Gehäuses	Messing
Größe Heizkörperanschluss	1/2 Zoll (15)
Abmessung Leitungsanschluss	1/2 Zoll
Oberfläche	vernickelt
Zapfmöglichkeit	Ja
Mit Zapfhahn	Nein
Länge Anschluss 1 [mm]	67
Länge Anschluss 2 [mm]	29

Typ	Abmessungen [mm]									
	A	B	C	F	G	H	I	J	K (SW)	L (SW)
RV IG/M-D - 3/8 x 3/8	78	50,5	30	11,0	67	29,0	34	12	30	27
RV IG/M-D - 1/2 x 1/2	78	55,5	30	11,0	67	29,0	34	12	30	27
RV IG/M-E - 3/8 x 3/8	64	52,0	30	9,5	29	41,5	23	10	27	22
RV IG/M-E - 1/2 x 1/2	69	56,0	34	11,0	29	43,6	27	10	30	27

Flamco GmbH  
Gold-Zack-Straße 7-9  
40822, Mettmann - de  
**T** +49 2104 80006 20  
**E** [info@flamco.de](mailto:info@flamco.de)  
**I** [flamcogroup.com/de](http://flamcogroup.com/de)