

**Advantix Vario-Grundkörper für Advantix
Vario-Duschrinne, stufenlos ablängbar,
70 mm (Sanierungsmodell)**

Gebrauchsanleitung



für Verbundabdichtung (geflieste Dusche) mit Abdichtungsmatte

Modell
4966.10

Baujahr:
ab 01/2012

de_DE

viega

Inhaltsverzeichnis

1	Über diese Gebrauchsanleitung	5
1.1	Zielgruppen	5
1.2	Kennzeichnung von Hinweisen	5
2	Produktinformation	7
2.1	Normen und Regelwerke	7
2.2	Bestimmungsgemäße Verwendung	8
2.2.1	Einsatzbereiche	8
2.2.2	Medien	8
2.2.3	Ablaufleistung	8
2.3	Produktbeschreibung	9
2.3.1	Einbauvarianten	9
2.3.2	Übersicht der Bauteile	13
2.3.3	Technische Daten	15
2.3.4	Schallschutz	15
2.4	Verwendungsinformationen	15
2.4.1	Abdichtung	15
2.4.2	Brandschutz	17
2.5	Erforderliches Zubehör	17
3	Handhabung	18
3.1	Montageinformationen	18
3.1.1	Wichtige Hinweise	18
3.1.2	Werkzeug und Material	18
3.1.3	Einbaumaße	19
3.1.4	Empfohlene Vorgehensweise	21
3.2	Montage	21
3.2.1	Profillänge ermitteln bei Nischeneinbau	21
3.2.2	Profil ablängen	23
3.2.3	Verschlusskappen an Grundkörper montieren	25
3.2.4	Erweiterungsteile vormontieren	25
3.2.5	Höhe ermitteln	29
3.2.6	Füße und Ablaufstutzen montieren	29
3.2.7	Ausrichten und anschließen	33
3.2.8	Für Folgegewerke vorbereiten	37
3.2.9	Duschrinne abdichten	38
3.2.10	Sieb einsetzen	44

3.2.11	Stegrost montieren	44
3.3	Pflege	47
3.3.1	Pflegehinweise	47
3.3.2	Reinigen	48
3.4	Entsorgung	49

1 Über diese Gebrauchsanleitung

Für dieses Dokument bestehen Schutzrechte, weitere Informationen erhalten Sie unter viega.de/rechtshinweise.

1.1 Zielgruppen

Die Informationen in dieser Anleitung richten sich an folgende Personengruppen:

- Heizungs- und Sanitärfachkräfte bzw. unterwiesenes Fachpersonal
- Fliesenleger
- Endverbraucher

Für Personen, die nicht über die o. a. Ausbildung bzw. Qualifikation verfügen, sind Montage, Installation und gegebenenfalls Wartung dieses Produkts unzulässig. Diese Einschränkung gilt nicht für mögliche Hinweise zur Bedienung.

Der Einbau von Viega Produkten muss unter Einhaltung der allgemein anerkannten Regeln der Technik und der Viega Gebrauchsanleitungen erfolgen.

1.2 Kennzeichnung von Hinweisen

Warn- und Hinweistexte sind vom übrigen Text abgesetzt und durch entsprechende Piktogramme besonders gekennzeichnet.



GEFAHR!

Warnt vor möglichen lebensgefährlichen Verletzungen.



WARNUNG!

Warnt vor möglichen schweren Verletzungen.



VORSICHT!

Warnt vor möglichen Verletzungen.



HINWEIS!

Warnt vor möglichen Sachschäden.



Zusätzliche Hinweise und Tipps.

2 Produktinformation

2.1 Normen und Regelwerke

Regelwerke aus Abschnitt: Abdichtung

Geltungsbereich / Hinweis	Für Deutschland geltendes Regelwerk
Beanspruchungsklasse des Untergrunds sowie geeignete Verbundabdichtung	ZDB-Merkblatt 8/2012
Beanspruchungsklasse des Untergrunds sowie geeignete Verbundabdichtung	Leitfaden zur Abdichtung im Verbund (AIV)
Zugelassene Verbundabdichtungen mit baurechtlichen Verwendbarkeitsnachweisen für Beanspruchungsklassen A und AO	ETAG 022 T1
Zugelassene Verbundabdichtungen mit baurechtlichen Verwendbarkeitsnachweisen für die Beanspruchungsklassen A, B und C	DIBt-Bauregelliste A, Teil 2 des DIBt und Prüfgrundsätze für Abdichtungen im Verbund (PG AIV-F)
Zugelassene Verbundabdichtungen	EN 14891

Regelwerke aus Abschnitt: Medien

Geltungsbereich / Hinweis	Für Deutschland geltendes Regelwerk
Haushaltsübliches Abwasser	DIN 1986-3

Regelwerke aus Abschnitt: Schallschutz

Geltungsbereich / Hinweis	Für Deutschland geltendes Regelwerk
Erfüllte Schallschutzanforderungen	DIN 4109
Erfüllte Schallschutzanforderungen	VDI 4100

Regelwerke aus Abschnitt: Wichtige Hinweise

Geltungsbereich / Hinweis	Für Deutschland geltendes Regelwerk
Abmessungen von Schlitzten und Aussparungen	EN 1996

2.2 Bestimmungsgemäße Verwendung

2.2.1 Einsatzbereiche

Die Duschrinne wird als Ablauf für eine bodengleiche Dusche im Bad eingesetzt. Sie ist ausgelegt für kleine bis mittlere Wassermengen, wie sie z. B. im privaten Wohnungsbau anfallen.

Technische Informationen siehe ↗ *Kapitel 2.3.3 „Technische Daten“ auf Seite 15.*

Durch die flache Einbauhöhe eignet sich die Duschrinne besonders für die Sanierung von Altbauten mit niedrigen Deckenstärken.

2.2.2 Medien

Die Duschrinne ist im Dauerbetrieb für das Ableiten von haushaltsüblichem Abwasser vorgesehen, siehe ↗ *„Regelwerke aus Abschnitt: Medien“ auf Seite 7.*

- Die Temperatur des Abwassers darf kurzzeitig bis zu 95 °C betragen. Im Dauerbetrieb muss die Temperatur deutlich darunter liegen.
- Der ph-Wert muss größer als 4 und kleiner als 10 sein.

Das Einleiten von Abwasser, welches die Produktmaterialien beschädigen kann, ist nicht zulässig.

2.2.3 Ablaufleistung

Wenn zwei Abläufe mittels einer Sammelanschluss-Leitung zusammengefasst werden und eine Ablaufleistung von > 0,8 l/s erwartet wird, muss die Dimensionierung der Ablaufleitung in DN 70 erfolgen.

Die maximale Ablaufleistung beträgt dann 1,6 l/s.

Für Montage mit einem Ablauf, mit Siebeinsatz

Anstauhöhe	Einbauhöhe 70 mm	Einbauhöhe 95 mm
10 mm	0,55 l/s	0,55 l/s
20 mm	0,6 l/s	0,6 l/s

2.3 Produktbeschreibung

2.3.1 Einbauvarianten



Die Vario-Duschrinne ist in Länge und Form variabel anpassbar. Mit dem Duschrinnen-Konfigurator können Sie die benötigten Materialien für jede mögliche Ausführung berechnen lassen: <http://advantix-vario.viega.de/>

Die Länge der Duschrinne ist variabel anpassbar:

- Der Grundkörper kann millimetergenau bis auf eine Länge von 300 mm gekürzt werden.
- Die Duschrinne kann durch den Einbau von Zubehörteilen auf eine Gesamtlänge von 2800 mm verlängert werden.

Die Duschrinne kann durch die Verwendung von Zubehörteilen in folgender Weise variiert werden:

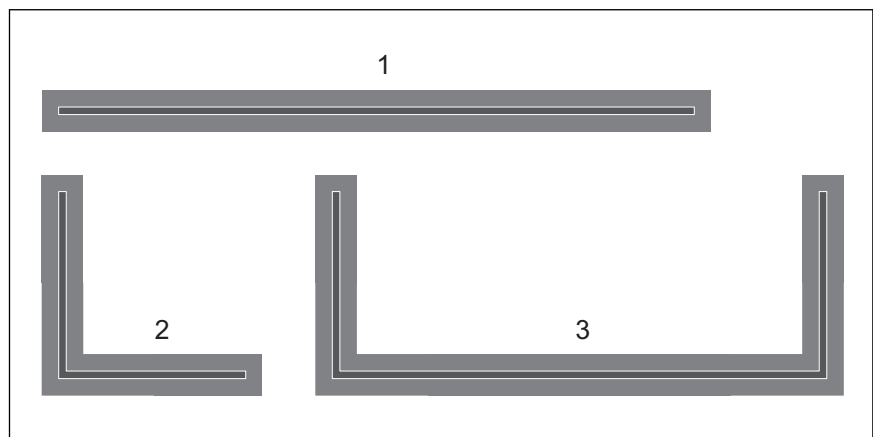
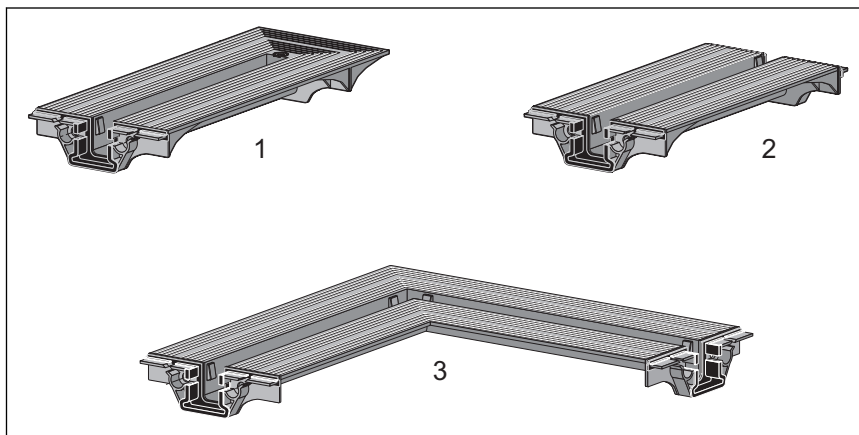


Abb. 1: Einbaumöglichkeiten

- 1 Gerade Ausführung, auch mit zwei Grundkörpern möglich
- 2 L-Variante
- 3 U-Variante

Erweiterungsteile

Für die individuelle Gestaltung der Duschrinne stehen folgende Teile zur Verfügung:



- 1 Endverschlussstück, 275 mm
- 2 Verbindungsstück, 210 mm
- 3 Verbindungsstück 90°, 290 x 290 mm

Endverschlussstück

An Stelle der Verschlusskappe kann ein langes, so genanntes "Endverschlussstück" an den Grundkörper montiert werden. Der Grundkörper kann dadurch entsprechend verlängert werden.

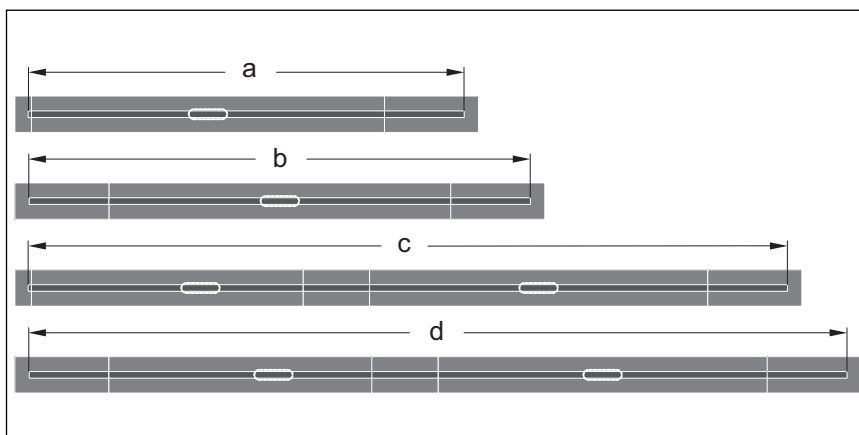
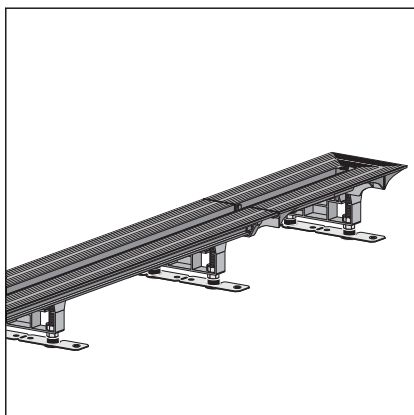
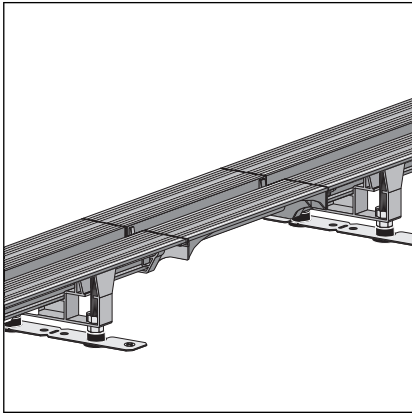


Abb. 2: Variationsmöglichkeiten mit Endverschlussstück

- a max. 1451 mm
- b max. 1680 mm
- c max. 2651 mm
- d max. 2880 mm



Verbindungsstück

Das Verbindungsstück dient dazu, zwei Grundkörper miteinander zu verbinden. Einer der beiden Grundkörper muss in dem Fall um die Länge des Verbindungsstücks (= 210 mm) gekürzt werden.



- *Das Verbindungsstück selbst darf nicht gekürzt werden.*
- *Das Verbindungsstück darf nicht bei L- oder U-Varianten verwendet werden.*

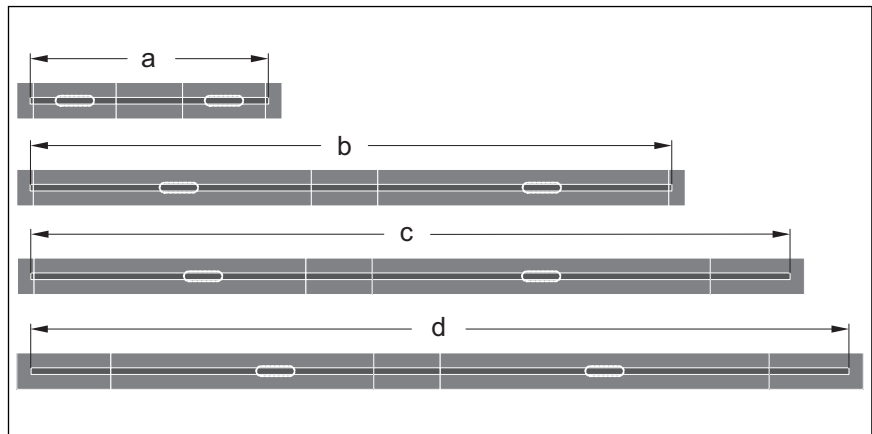
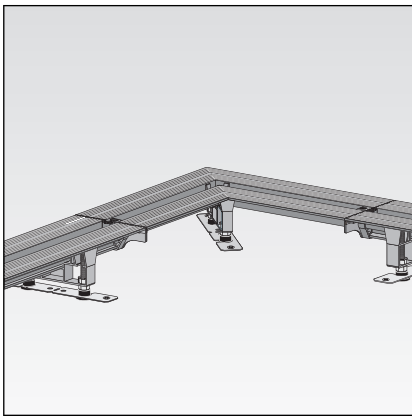


Abb. 3: Variationsmöglichkeiten mit Verbindungsstück

- a mind. 831 mm
- b max. 2422 mm
- c max. 2651 mm
- d max. 2880 mm



Verbindungsstück 90°

Das Verbindungsstück 90° dient dazu, Duschrinnen in L- oder U-Variante zu montieren.

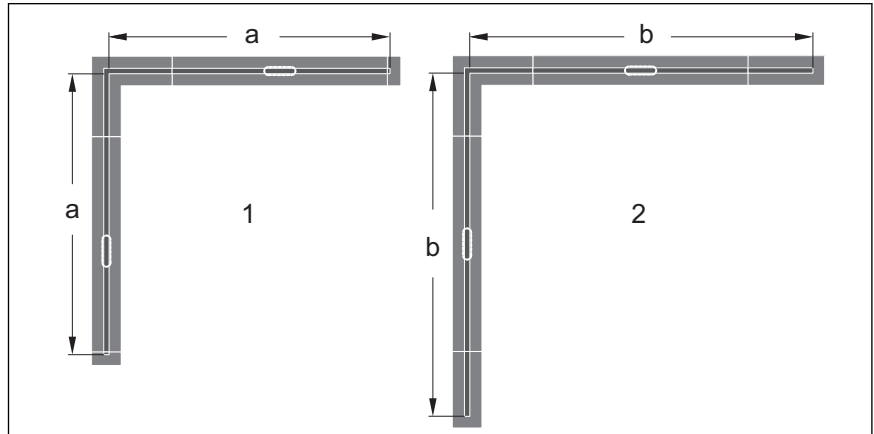


Abb. 4: Einbaumöglichkeiten mit Verbindungsstücken 90° für L-Variante

- 1 mit Verschlusskappen
- 2 mit Endverschlussstücken
- a 557–1457 mm
- b max. 1686 mm

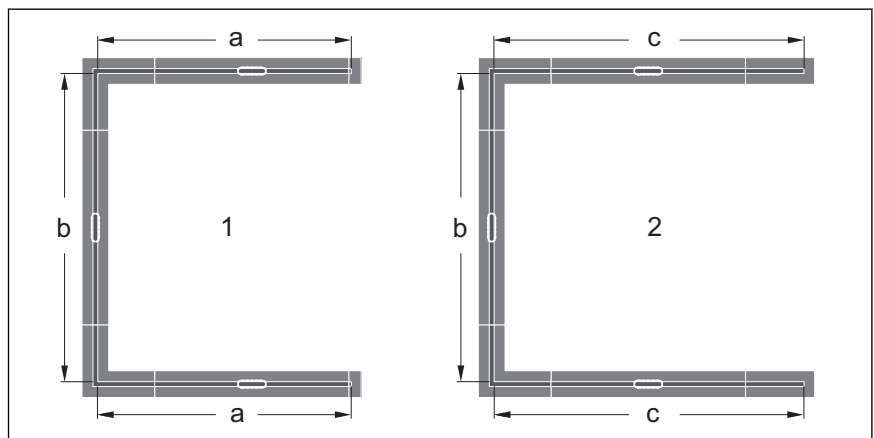


Abb. 5: Einbaumöglichkeiten mit Verbindungsstücken 90° für U-Variante

- 1 mit Verschlusskappen
- 2 mit Endverschlussstücken
- a 557–1457 mm
- b 792–1692 mm
- c max. 1686 mm

2.3.2 Übersicht der Bauteile

Basismodell

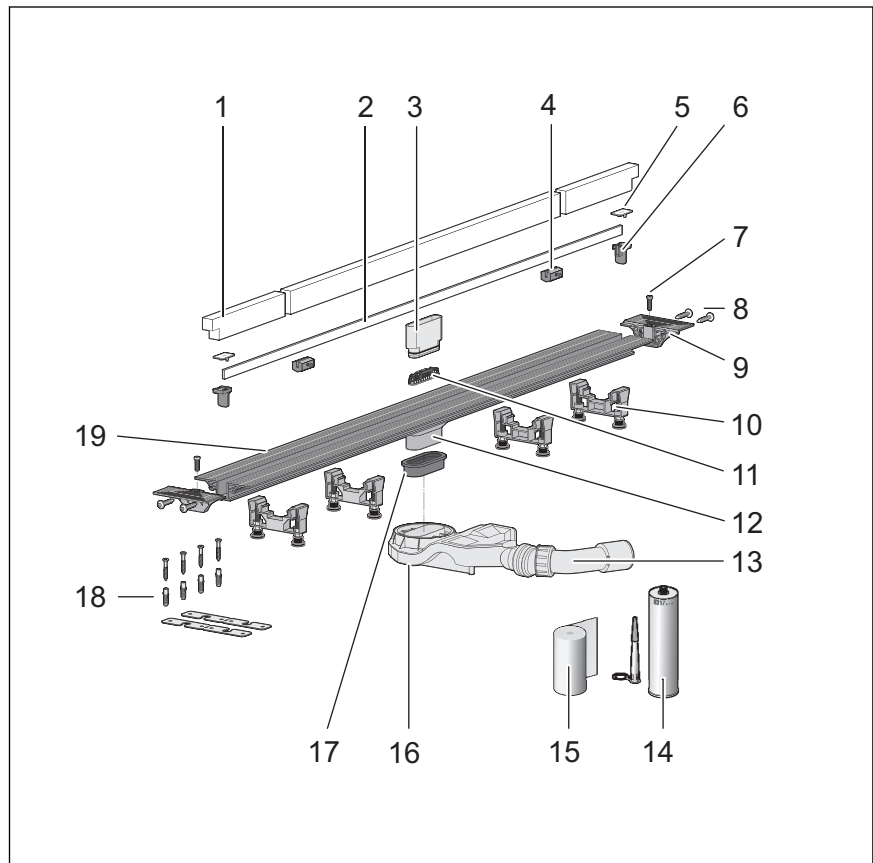


Abb. 6: Bauteile und Lieferumfang

- 1 Schutzersatz aus Hartschaum
 - 2 Stegrost*
 - 3 Prüfadapter
 - 4 Stegstützen*
 - 5 Abdeckkappen*
 - 6 Steghalter*
 - 7 Schrauben zum Verstellen der Füße*
 - 8 Befestigungsschrauben
 - 9 Verschlusskappe
 - 10 Füße
 - 11 Sieb*
 - 12 Grundkörper mit Ablaufstutzen
 - 13 Anschlussbogen 40/50
 - 14 Montagekleber
 - 15 Abdichtungstreifen
 - 16 Geruchverschluss
 - 17 Dichtung
 - 18 Befestigungsmaterial
 - 19 Flansch
- Beutel mit Fett
– 1 Bit Größe 4
- * Nicht im Lieferumfang enthalten

Erweiterungsteile

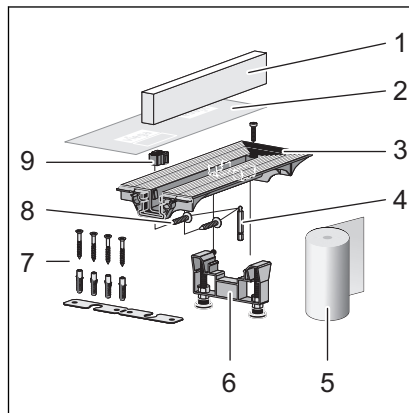


Abb. 7: Endverschlussstück, Lieferumfang

- 1 Schutzinsert aus Hartschaum
- 2 Schutzfolie
- 3 Endverschlussstück
- 4 Innensechskant Größe 4
- 5 Abdichtungsstreifen
- 6 Fuß, höhenverstellbar
- 7 Befestigungsmaterial
- 8 Schrauben
- 9 Abstandhalter

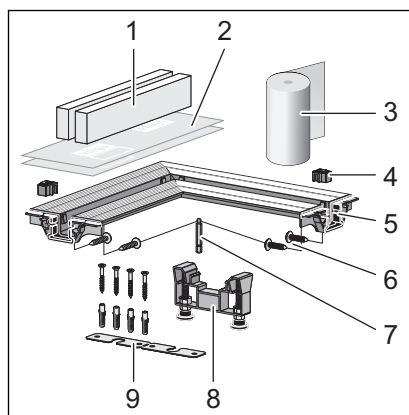


Abb. 8: Verbindungsstück 90°, Lieferumfang

- 1 Schutzinsert aus Hartschaum
- 2 Schutzfolie
- 3 Abdichtungsstreifen
- 4 Abstandhalter
- 5 Verbindungsstück 90°
- 6 Schrauben
- 7 Innensechskant Größe 4
- 8 Fuß, höhenverstellbar
- 9 Befestigungsmaterial

2.3.3 Technische Daten

Nennweite [DN]	40 / 50
Material	Grundkörper aus Kunststoff
Ablaufleistung	↳ Kapitel 2.2.3 „Ablaufleistung“ auf Seite 8
Abmessungen und Einbauhöhe	↳ Kapitel 3.1.3 „Einbaumaße“ auf Seite 19
Sperrwasserhöhe	25 mm
Belastung	max. 120 kg Belastung je Stegrosthalter

2.3.4 Schallschutz

Der gemessene Geräuschpegel bei Wasserabfluss beträgt 19 dB(A). Für Informationen zu den erfüllten Schallschutzanforderungen siehe
 ↳ „Regelwerke aus Abschnitt: Schallschutz“ auf Seite 7.

2.4 Verwendungsinformationen

2.4.1 Abdichtung

Verbundabdichtung

Zum Schutz gegen Durchfeuchtung flüssig zu verarbeitende Abdichtungsfolien direkt unterhalb der Fliesen auf Estrich und Wände auftragen. Die Bestimmung der Beanspruchungsklasse und des Untergrunds sowie die Auswahl der geeigneten Verbundabdichtung muss gemäß geltenden Normen und Regelwerken durchgeführt werden, siehe: ↳ „Regelwerke aus Abschnitt: Abdichtung“ auf Seite 7.

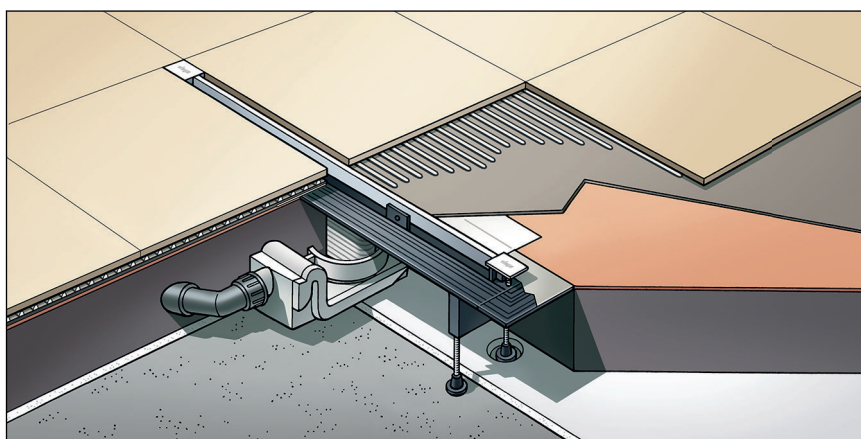


Abb. 9: Schema einer Verbundabdichtung

Wichtige Hinweise

Für die fachgerechte Abdichtung ist eine sorgfältige Planung erforderlich. Dazu muss abhängig von der jeweiligen Feuchtigkeitsbeanspruchungsklasse und der Art des Untergrunds eine geeignete Verbundabdichtung mit baurechtlichem Verwendbarkeitsnachweis ausgewählt werden.

Weiterhin folgende Faktoren berücksichtigen:

- Ablauf oder Duschrinne muss mit einem Spezialflansch ausgestattet sein, der über eine klebefähige Oberfläche und eine Breite von min. 30 mm verfügt.
- Für die Überbrückung des Materialwechsels zwischen Ablauf und Estrich entweder eine passende Abdichtungsmanschette verwenden oder Abdichtungsband, das für die Überlappung mit der Verbundabdichtung mit einer Breite von min. 50 mm konfektioniert ist.
- Der Estrich muss mit einem Mindestgefälle von 1–2 % erstellt werden.
- Der Einbau muss fachgerecht gemäß der Einbauanleitungen und den Angaben der Hersteller erfolgen.

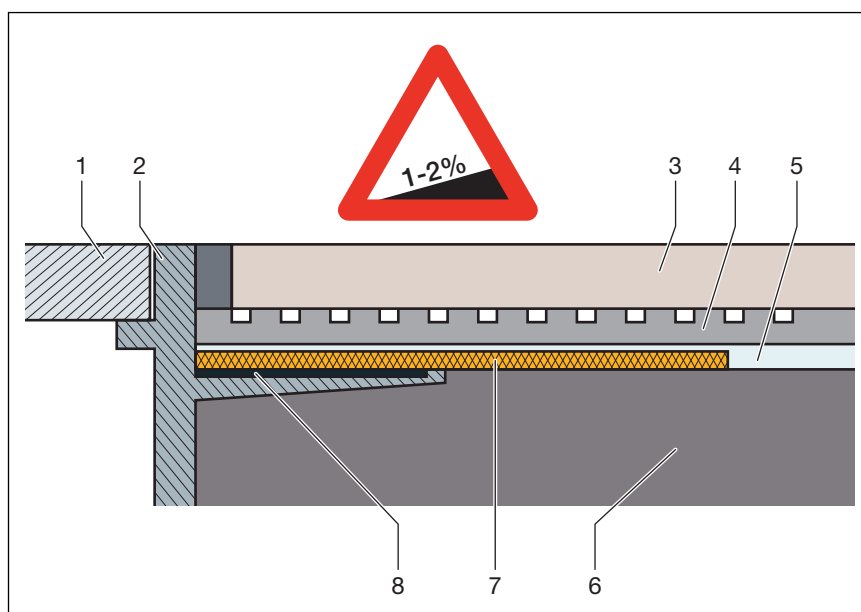


Abb. 10: Aufbauschema der Verbundabdichtung – Estrichgefälle min. 1–2 %

- 1 Rost
- 2 Aufsatzstück mit Klebeflansch
- 3 Fliese
- 4 Fliesenkleber
- 5 Verbundabdichtung
- 6 Estrich
- 7 Abdichtungsmanschette
- 8 Kleber

Zulässige Verbundabdichtungen

In Verbindung mit geeigneten Abläufen dürfen nur zugelassene Verbundabdichtungen mit baurechtlichen Verwendbarkeitsnachweisen eingesetzt werden. Siehe ☞ „*Regelwerke aus Abschnitt: Abdichtung*“ auf Seite 7.

Verarbeitungsinformationen finden Sie in den Anleitungen zu dem jeweiligen Produkt.

2.4.2 Brandschutz

Advantix-Duschrinnen und -Abläufe können brandsicher ausgeführt werden. Zu diesem Zweck kann die R120-Rohrdurchführung in die Bodenkonstruktion eingesetzt werden. Dadurch wird eine Feuerwiderstandsdauer von bis zu 120 Minuten erreicht.

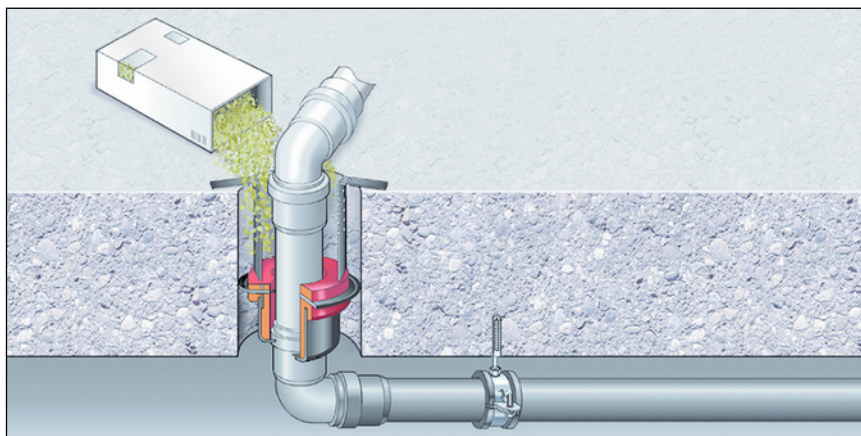


Abb. 11: Beispiel: Brandschutz-Rohrdurchführung

Montageanleitung der R120-Rohrdurchführung siehe Modell 4923.5, Art.-Nr. 491 673.

2.5 Erforderliches Zubehör

Wenn das Basismodell der Vario-Duschrinne um zusätzliche Bauteile erweitert werden soll, ist für die Montage dieser Bauteile entsprechendes Zubehör erforderlich.

Pro installiertem Bauteil wird *ein* entsprechendes Stegrostset und *ein* Zubehörset benötigt. Die gesamte Auswahl und die erforderlichen Angaben finden Sie im Katalog.

3 Handhabung

3.1 Montageinformationen

3.1.1 Wichtige Hinweise

Vor der Montage:

- Prüfen, ob die Ablaufleistung des gewählten Modells für die anfallende Wassermenge ausreicht ↪ *Kapitel 2.2.3 „Ablaufleistung“ auf Seite 8.*
- Bei der Verbindung von zwei oder drei Duschrinnen: Die Informationen zur Dimensionierung von Sammelanschlüssen beachten ↪ *Kapitel 2.2.3 „Ablaufleistung“ auf Seite 8.*
- Es muss eine ausreichende Stabilität des Bodenbelags gewährleistet sein ↪ *Kapitel 2.3.3 „Technische Daten“ auf Seite 15.* Dies kann entweder durch eine ausreichende Estrichüberdeckung oder eine andere geeignete Alternativlösung erreicht werden. Entsprechende Maßnahmen müssen vor der Montage berücksichtigt werden.
- Die Abmessungen von Schlitzten und Aussparungen müssen den Regelwerken aus Abschnitt ↪ *„Regelwerke aus Abschnitt: Wichtige Hinweise“ auf Seite 8* entsprechen.

Während der Montage:

- Einbaumaße beachten.
- Bei barrierefreien Duschen:
Duschrinne so platzieren, dass die Rollstuhlräder die Duschrinne nur quer überfahren können. Viega empfiehlt, die Duschrinne zu diesem Zweck so nah wie möglich entlang der Wand zu montieren.
- Keinen Montagekleber verwenden, der älter ist als 18 Monate.
- Duschrinne so anordnen, dass der Rost entnehmbar bleibt.

Nach der Montage:

- Die Duschrinne muss vollflächig untermörtelt werden.
- Das Abdichtungszubehör dem Verantwortlichen für die Verbundabdichtung (z. B. Fliesenleger) übergeben.
- Alle relevanten Einbaudetails, besonders hinsichtlich der Verbundabdichtung, mit den verantwortlichen Folgegewerken abstimmen.

3.1.2 Werkzeug und Material

Besondere Werkzeuge

- Schraubenschlüssel SW 13
- Handsäge (Sägeblatt maximal 1,5 mm)
- Je einen Innensechskant in den Größen 2,5 und 3
- Bohrer, 6 mm
- Werkzeug für die Entnahme des Rostes (z. B. Modell 4965.90, Art.-Nr. 689 704)

Montagekleber

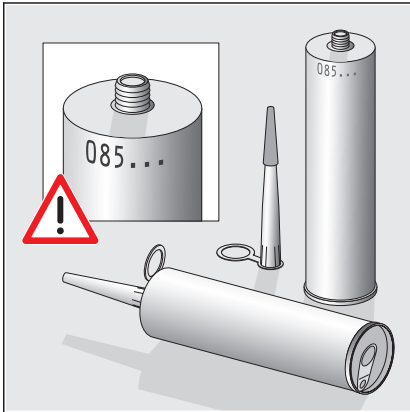


Abb. 12: Einfülldatum des Montageklebers

Montagekleber kann maximal 18 Monate verwendet werden.

Das Einfülldatum befindet sich am oberen Rand der Kartusche. Die beiden ersten Zahlen stehen für den Monat, die folgende Zahl für das Jahr.

Beispiel

085...

Einfülldatum = August (08) 2015 (5)

3.1.3 Einbaumaße

Duschrinne, Basismodell mit *einem* Grundkörper

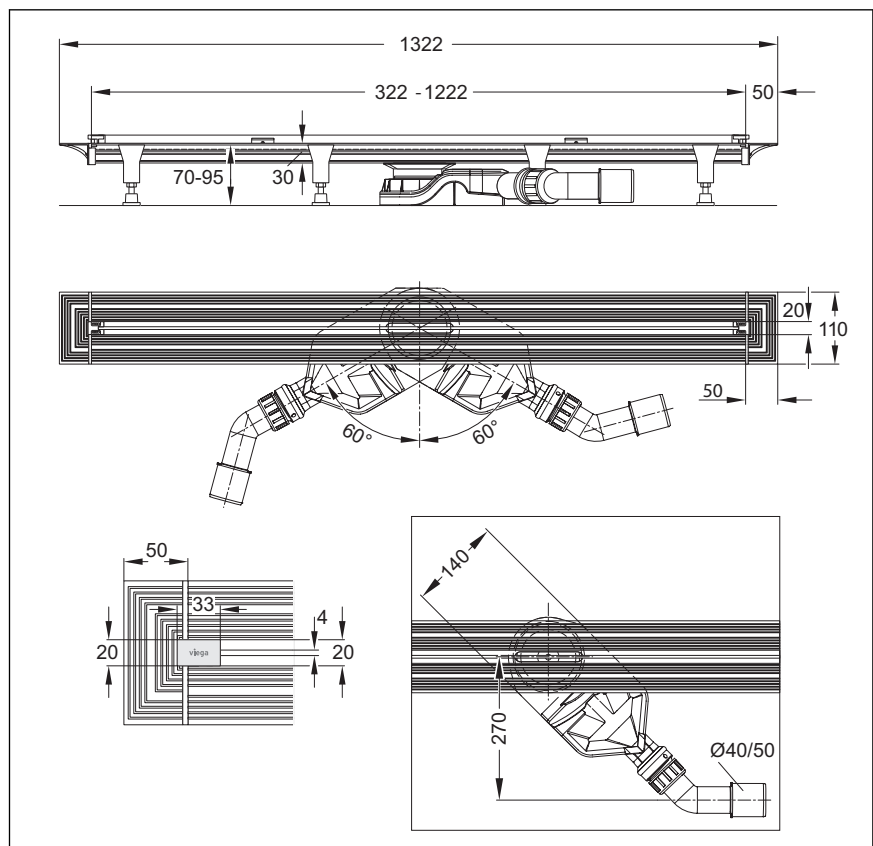


Abb. 13: Abmessungen Grundkörper Basismodell

Verbindungsstück

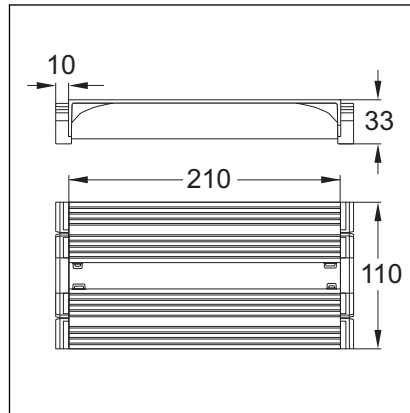


Abb. 14: Abmessungen Verbindungsstück

Endverschlussstück

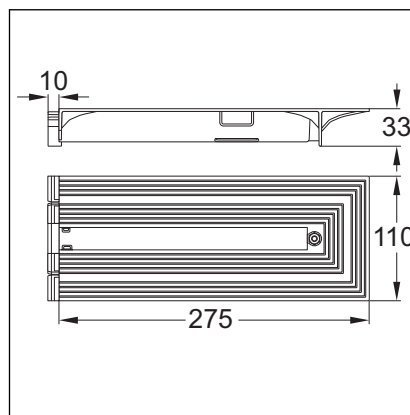


Abb. 15: Abmessungen Endverschlussstück

Verbindungsstück 90°

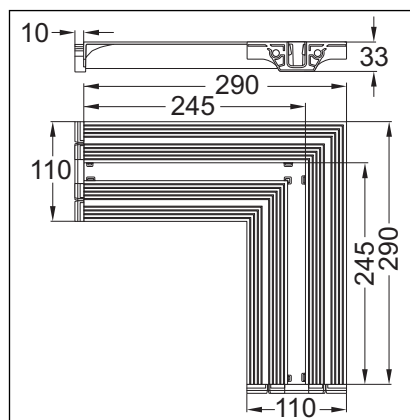


Abb. 16: Abmessungen Verbindungsstück 90°

3.1.4 Empfohlene Vorgehensweise

Die variablen Einbaumöglichkeiten der Advantix-Vario erfordern eine sorgfältige Planung der Montageschritte. Viega empfiehlt grundsätzlich die folgende Reihenfolge:

1. Länge ermitteln und Profil ablängen, falls erforderlich.
2. Alle kurzen Profilteile vormontieren.
3. Vormontierte Teile zu der gewünschten Form zusammenfügen.
4. Höhe ermitteln und Füße montieren.
5. Grundkörper montieren und Duschrinne ausrichten.
6. Duschrinne mit Estrich unterfüttern und abdichten.
7. Boden fliesen.
8. Stegrost montieren.

Beschreibung der Montageschritte siehe ↪ *Kapitel 3.2 „Montage“ auf Seite 21.*

3.2 Montage

3.2.1 Profillänge ermitteln bei Nischeneinbau

Um nach dem Einbau der Duschrinne in einer Nische den Rost entfernen zu können, ist das richtige Nischenmaß von Bedeutung. Dazu muss die exakte Profillänge ermittelt werden. Als Profillänge wird der Grundkörper ohne Verschlusskappen bezeichnet.

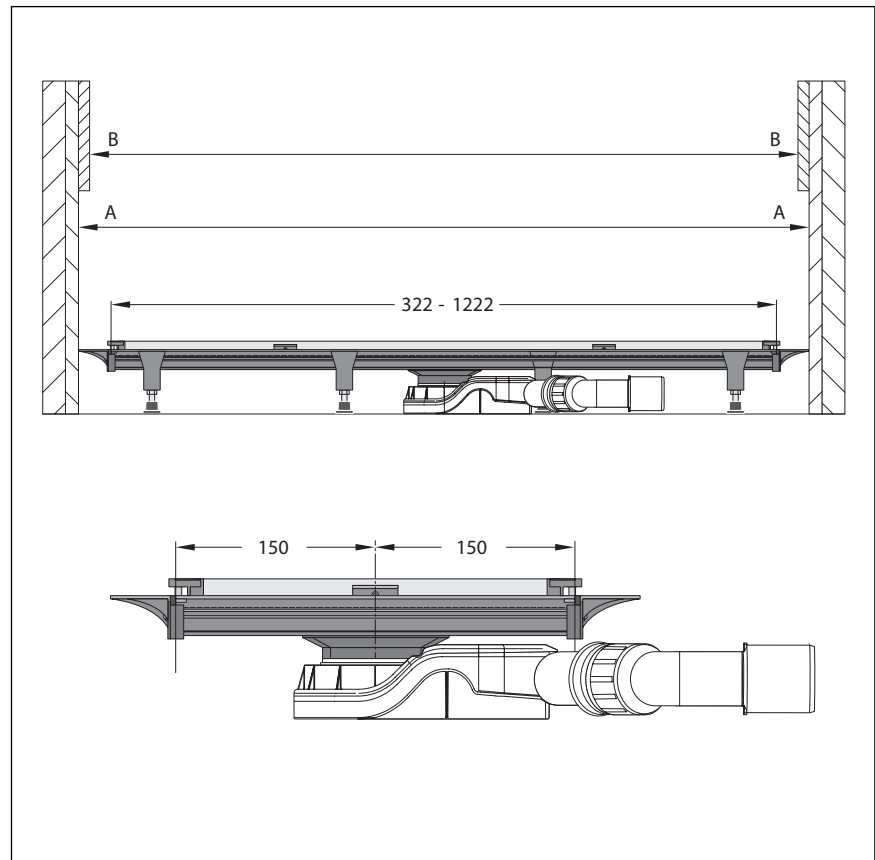


Abb. 17: Nischenmaße

A = Mindestbreite der Nische von Putz bis Putz
 B = Mindestbreite der Nische von Fliese bis Fliese

Als Berechnungsbasis für die Profillänge gilt die Duschnische im verputzten Zustand (siehe Maß A).

Von diesem Maß wird die Länge der Verschlusskappen abgezogen. Das Ergebnis ist die Profillänge.

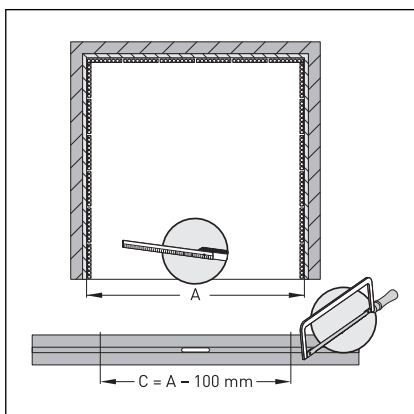
Beispiel

1030 mm (Duschnische verputzt)
 -
 100 mm (2 Verschlusskappen je 50 mm)
 =
 930 mm (Profillänge)

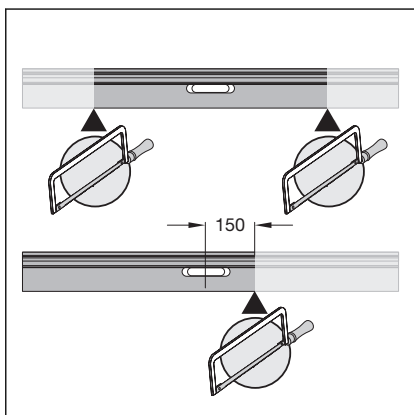
3.2.2 Profil ablängen



- Wenn zwei Vario-Duschrinnen miteinander verbunden werden sollen, muss einer der Grundkörper um mindestens 210 mm gekürzt werden ↪ Kapitel 3.2.2 „Profil ablängen“ auf Seite 22.
- Endverschlussstücke, Verbindungsstücke und Verbindungsstücke 90° dürfen nicht gekürzt werden.

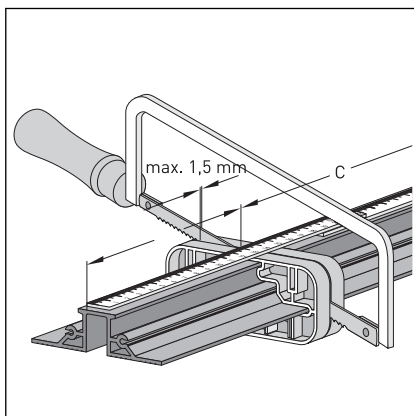


- Profillänge ermitteln, siehe auch ↪ Kapitel 3.2.1 „Profillänge ermitteln bei Nischeneinbau“ auf Seite 21.



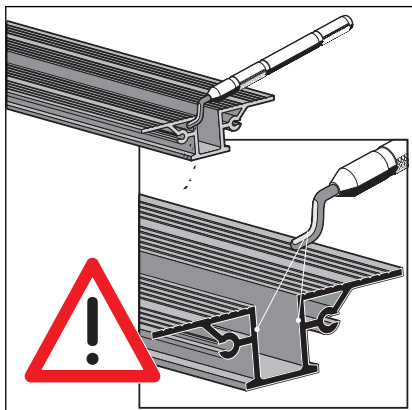
- Das Maß der Profillänge auf die Duschrinne übertragen.

INFO! Je nach Einbausituation kann die Duschrinne einseitig oder beidseitig abgelängt werden. Die Position des Ablaufs ist frei wählbar. Das Maß von der Mitte des Ablaufs bis zum Ende des Profils darf jedoch nicht kleiner sein als 150 mm.



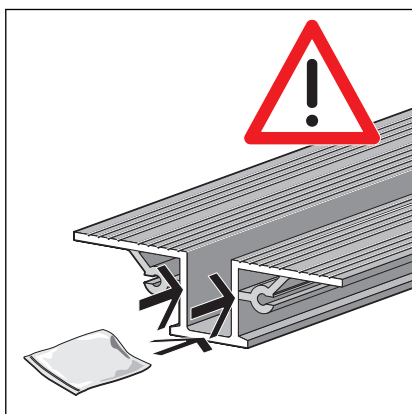
- Profil mit der Handsäge ablängen.

Das Sägeblatt darf maximal 1,5 mm breit sein.



- Alle Kanten sorgfältig entgraten.

Besonders auf die Flächen achten, die von der Dichtung berührt werden.



- Das Profil im Bereich der Dichtung mit Fett einfetten.

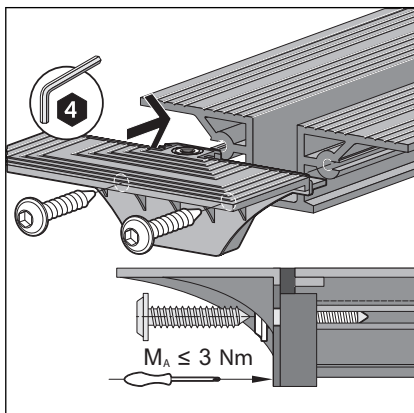
INFO! Es darf kein Fett auf den Flansch gelangen! Die optimale Haftung des Abdichtungsmaterials ist nur auf einem fettfreien Flansch gewährleistet.

- Den Flansch bei Bedarf reinigen. Dazu beiliegendes Reinigungstuch verwenden oder nicht fettenden Reiniger, z. B. Isopropanol.

Nun haben Sie verschiedene Möglichkeiten:

- Verschlusskappen und Grundkörper montieren. ↪ *Kapitel 3.2.3 „Verschlusskappen an Grundkörper montieren“ auf Seite 25*
- Erweiterungsteile montieren. ↪ *Kapitel 3.2.4 „Erweiterungsteile vormontieren“ auf Seite 25*

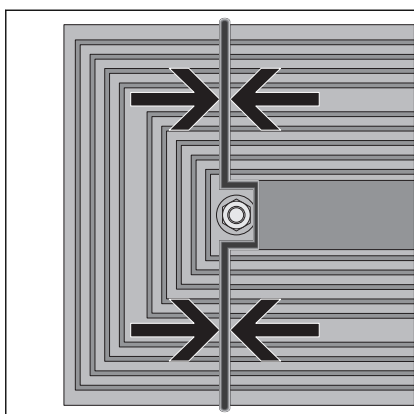
3.2.3 Verschlusskappen an Grundkörper montieren



► Verschlusskappe gerade an das Profil anschrauben.

Bei Verwendung eines Akkuschraubers die letzten Gewindegänge von Hand eindrehen.

Schrauben nur handfest anziehen!



⇒ Die Verschlusskappe ist richtig montiert, wenn die Dichtung **leicht** zusammen gedrückt wird.

Nun müssen Sie die Höhe ermitteln und die Duschrinne ausrichten
 ↪ Kapitel 3.2.5 „Höhe ermitteln“ auf Seite 29.

3.2.4 Erweiterungsteile vormontieren

Alle kurzen Profilteile sollten zunächst vormontiert werden. Anschließend werden die vormontierten Einheiten mit dem Grundkörper verbunden.

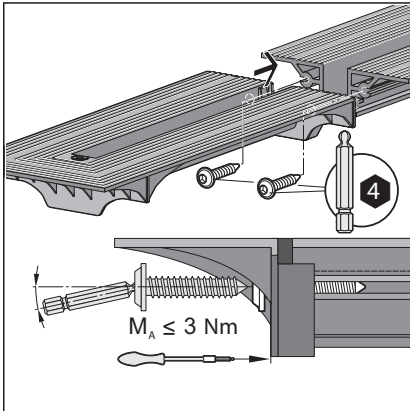


HINWEIS!
Bruchgefahr beim Anheben

Vormontierte Einheiten nicht einseitig anheben oder verdrehen.

- Bei L- und U-Varianten die Schenkel gleichzeitig anheben.

Endverschlussstück montieren



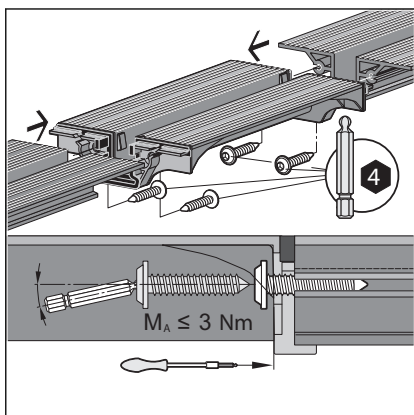
- Endverschlussstück gerade an das Profil anschrauben.

Bei Verwendung eines Akkuschraubers die letzten Gewindegänge von Hand eindrehen.
Schrauben nur handfest anziehen!



- ⇒ Das Endverschlussstück ist richtig montiert, wenn die Dichtung **leicht** zusammen gedrückt wird.

Verbindungsstück montieren



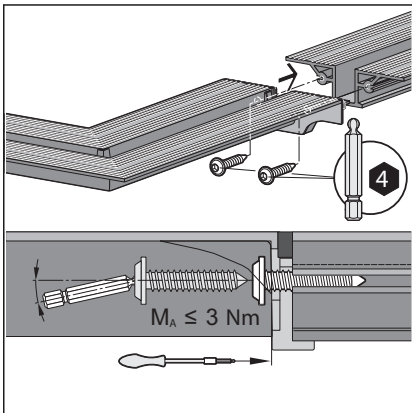
- Verbindungsstück gerade an die Profile anschrauben.

Bei Verwendung eines Akkuschraubers die letzten Gewindegänge von Hand eindrehen.
Schrauben nur handfest anziehen!



- ⇒ Das Verbindungsstück ist richtig montiert, wenn die Dichtung **leicht** zusammen gedrückt wird.

Verbindungsstück 90° montieren



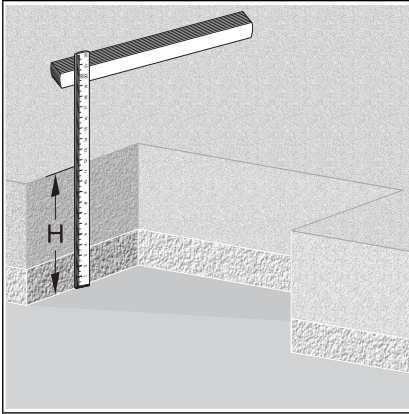
- Verbindungsstück 90° gerade an das Profil anschrauben.

Bei Verwendung eines Akkuschraubers die letzten Gewindegänge von Hand eindrehen.
Schrauben nur handfest anziehen!

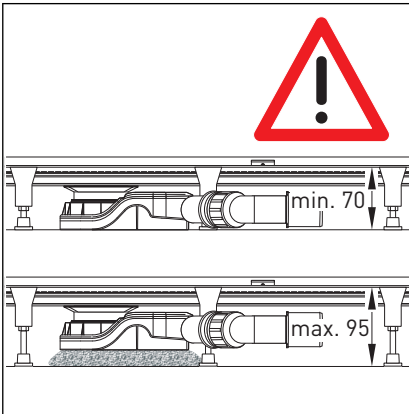


- ⇒ Das Verbindungsstück 90° ist richtig montiert, wenn die Dichtung **leicht** zusammen gedrückt wird.

3.2.5 Höhe ermitteln



- Estrichhöhe (H) ermitteln.
Die Einbauhöhe ist variabel von 70–95 mm.




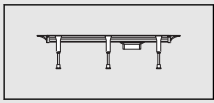
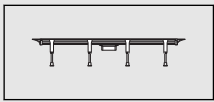

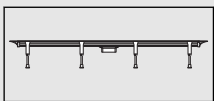
- Bei Einbauhöhe über 70 mm:
Den Geruchverschluss unterfüttern.
Dadurch wird verhindert, dass der Geruchverschluss vom Ablaufstutzen abrutscht.

3.2.6 Füße und Ablaufstutzen montieren



Wenn zwei Vario-Duschrinnen mit einander verbunden werden sollen, muss einer der Grundkörper um mindestens 210 mm gekürzt werden ↪ Kapitel 3.2.2 „Profil ablängen“ auf Seite 23.

► Mittels der Tabelle die Anzahl der benötigten FüÙe ermitteln.

Lnge der Duschrinne	Anzahl der FÙe	Verteilung
30–60 cm	2	
60–90 cm	3	
60–90 cm	4	
90–120 cm	4	
90–120 cm	4	

Fur die Montage der FuÙe gilt:

- Der Abstand zwischen zwei FuÙen darf maximal 400 mm betragen.
- Der Abstand zwischen einem FuÙ und einem Befestigungspunkt zweier Teile darf maximal 100 mm betragen.
Ein Befestigungspunkt ist die Stelle, an der zwei Bauteile an einander geschraubt sind.
- *Bei der Montage von Verbindungsstucken 90°:*
Unter den Eckenwinkel muss ein zusatzlicher FuÙ montiert werden

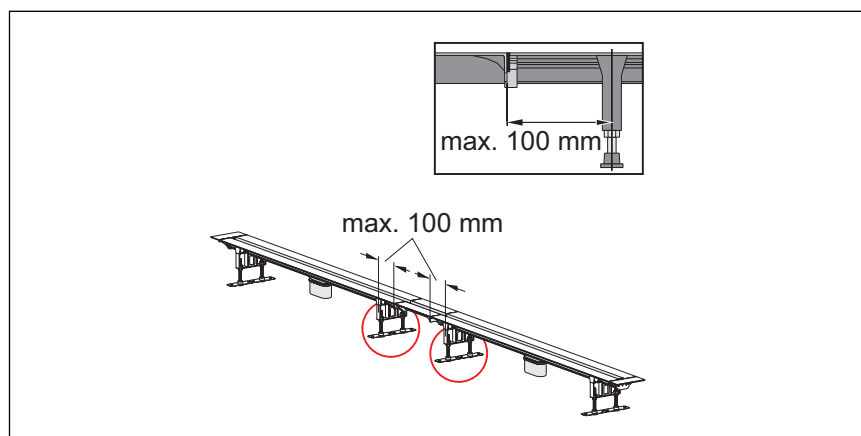


Abb. 18: Abstand zwischen Befestigungspunkt und FuÙ = maximal 100 mm

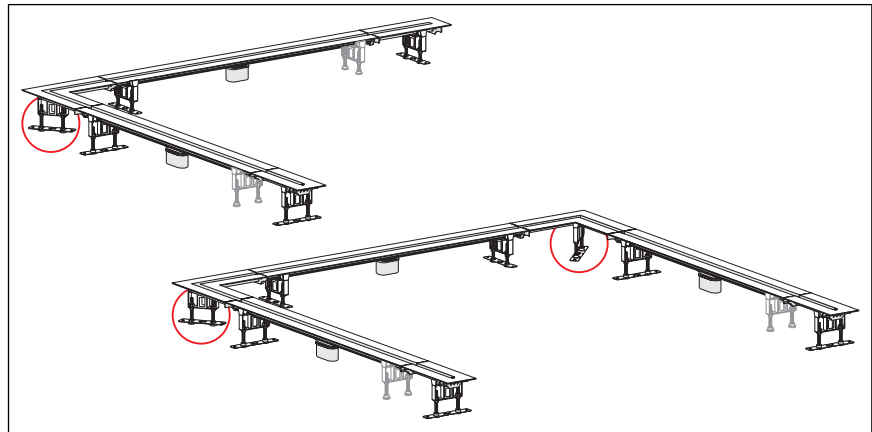
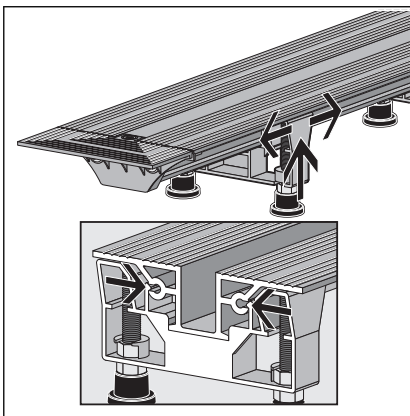


Abb. 19: Bei Verwendung des Verbindungsstücks 90° muss unter den Eckenwinkel ein zusätzlicher Fuß montiert werden

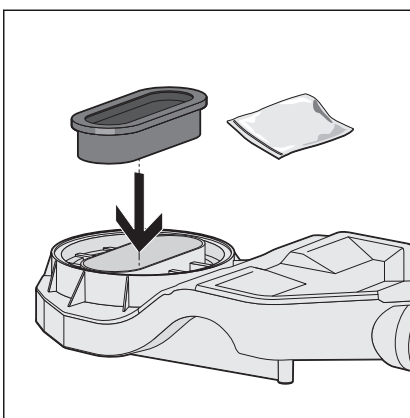


➤ Fuß aufsetzen und in das Profil einrasten.

Ablaufstutzen einstecken

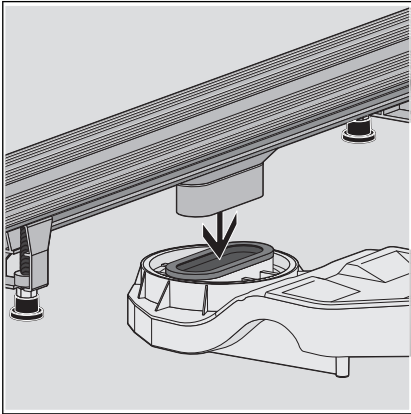
WARNUNG! Bruchgefahr beim Anheben Duschrinne nicht einseitig anheben oder verdrehen.

– Bei L- und U-Varianten die Schenkel gleichzeitig anheben.

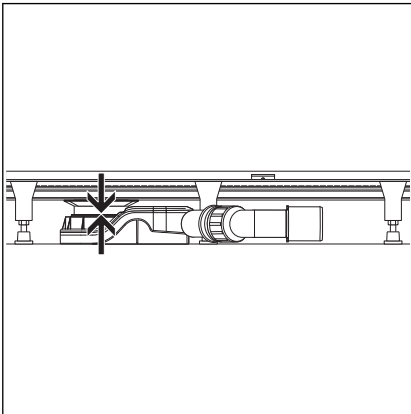


➤ Dichtung innen und außen fetten.

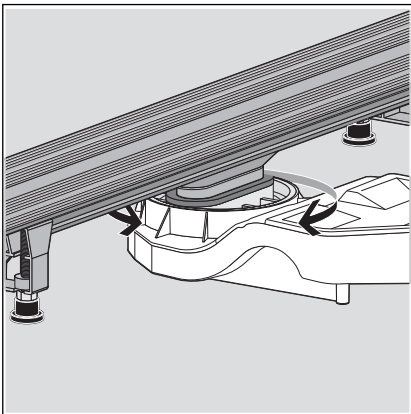
➤ Dichtung einsetzen.



- Duschrinne mit Ablaufstutzen bis zum Anschlag in den Geruchverschluss einschieben.



- Kontrollieren, ob die Duschrinne bis zum Anschlag eingesteckt ist.



INFO! Der Geruchverschluss darf nur im eingebauten Zustand gedreht werden!

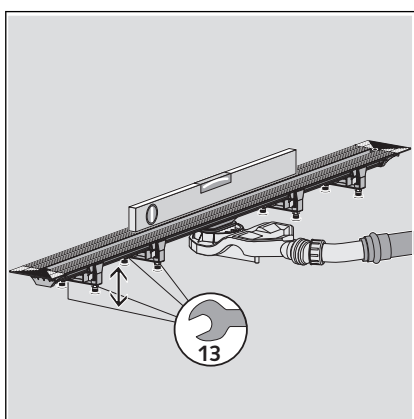
- Bei Bedarf den Geruchverschluss durch Drehen justieren.

3.2.7 Ausrichten und anschließen

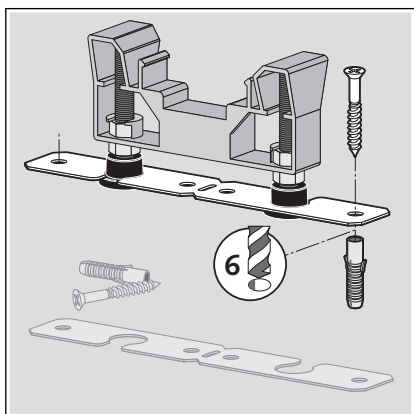
Grundkörper ausrichten und anschließen



Das anfallende Wasser muss fachgerecht abgeführt werden. Ggf. müssen mehrere Abläufe und entsprechend dimensionierte Ablaufrohre installiert werden ↪ Kapitel 2.2.3 „Ablaufleistung“ auf Seite 8.

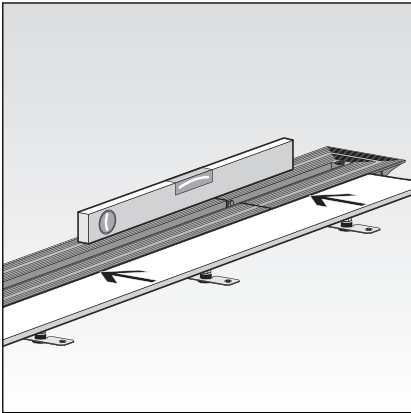


- Duschrinne waagrecht ausrichten.
Dadurch kann das Wasser gut ablaufen.

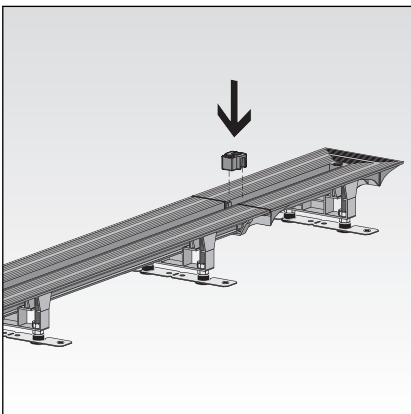


- Höhenverstellung der FüÙe mit Kontermuttern feststellen.
- Ablauf an das Abwassersystem anschließen.
- FüÙe bei Bedarf mit dem Befestigungsmaterial fixieren.

Endverschlussstück ausrichten

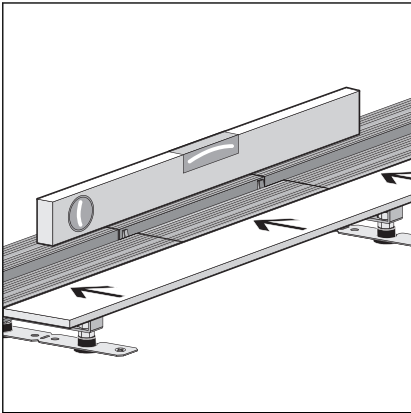


- Duschrinne und Verbindungsstück waagrecht zueinander ausrichten.

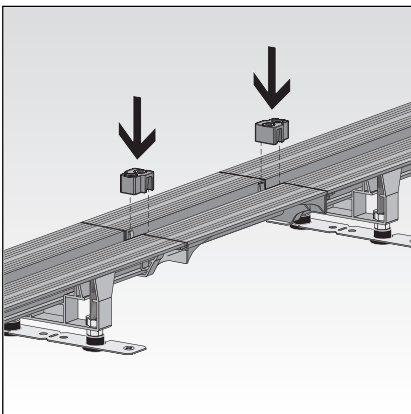


- Abstandhalter einsetzen.
Die Abstandhalter vermeiden, dass die Duschrinne sich verformt, wenn der Estrich aushärtet.

Verbindungsstück ausrichten

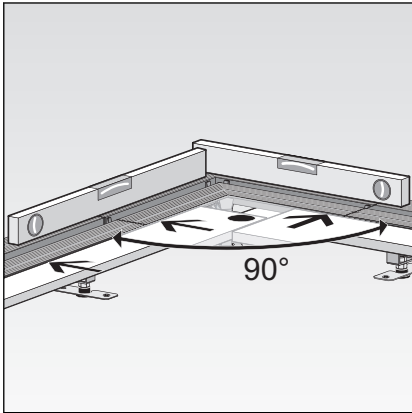


- Duschrinne und Verbindungsstück waagrecht zueinander ausrichten.

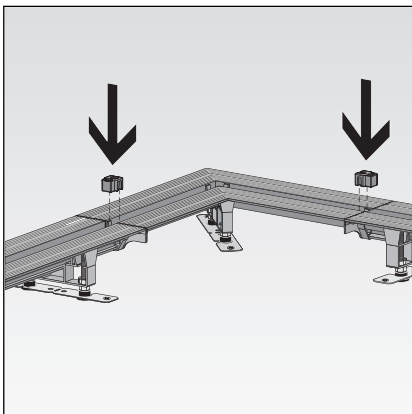


- Abstandhalter einsetzen.
Die Abstandhalter vermeiden, dass die Duschrinne sich verformt, wenn der Estrich aushärtet.

Verbindungsstück 90° ausrichten

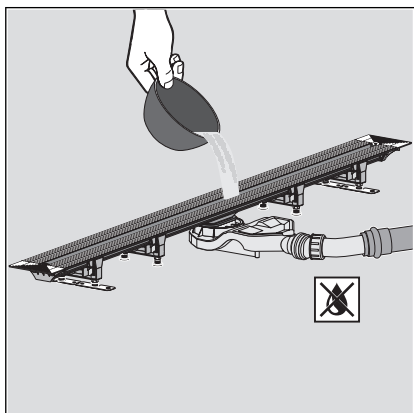


- Duschrinne und Verbindungsstück 90° sowohl waagrecht als auch im 90°-Winkel zueinander ausrichten.

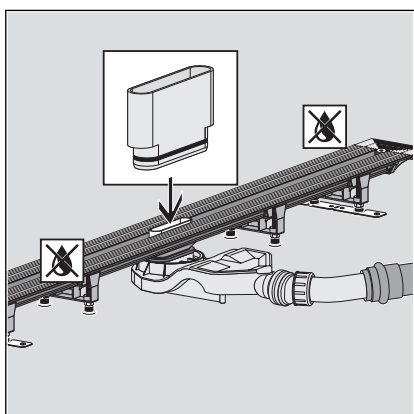


- Abstandhalter einsetzen.
Die Abstandhalter vermeiden, dass die Duschrinne sich verformt, wenn der Estrich aushärtet.

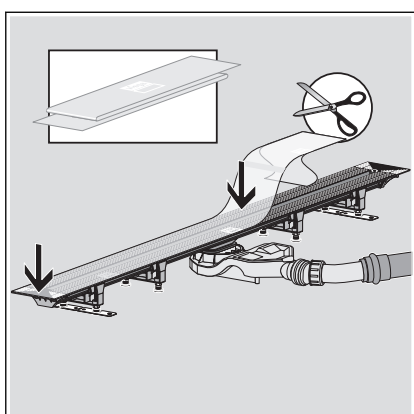
3.2.8 Für Folgegewerke vorbereiten



- Duschrinne mit Wasser füllen.
- Ablaufgehäuse und Leitung auf Dichtheit prüfen.



- Prüfadapter in die Ablauföffnung der Duschrinne stecken.



- Die Duschrinne bis kurz unterhalb des Flansches mit Wasser füllen.
- Endverschlussstücke auf Dichtheit prüfen.
- Schutzfolie bei Bedarf kürzen und auf den Flansch kleben.
Die Verschlusskappen vollständig mit der Schutzfolie abdecken.

Mit Estrich unterfüttern



HINWEIS! Produktschäden durch unsachgemäßen Einbau

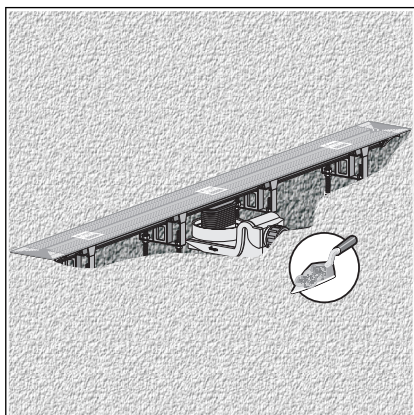
Wenn sich beim Unterfüttern der Duschrinne Hohlräume bilden, können bei Belastung Undichtigkeiten auftreten.

Informieren Sie die Folgegewerke darüber, dass die Duschrinne vollflächig unterfüttert werden muss und dass dabei keine Hohlräume entstehen dürfen.

Voraussetzungen:

- Der Flansch muss mit Schutzfolie abgeklebt sein.

INFO! Estrich und Bodenfliesen müssen mit einem Gefälle von 1–2 % in Richtung Duschrinne verlegt werden.

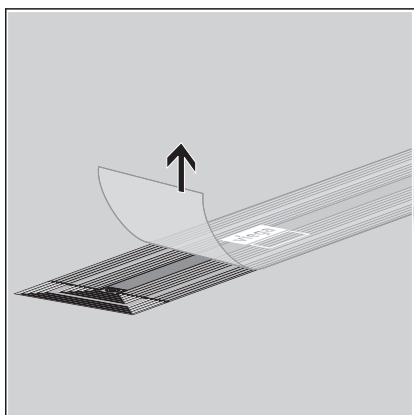


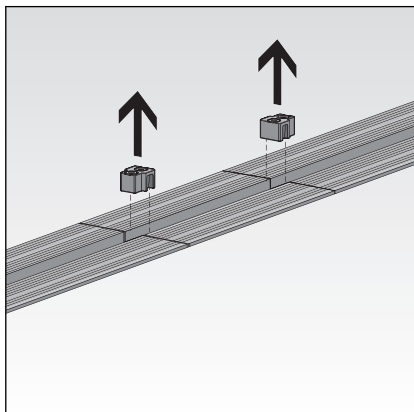
3.2.9 Duschrinne abdichten



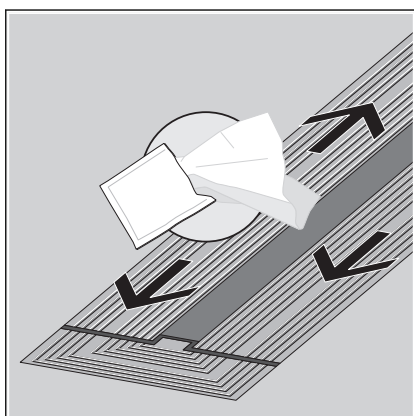
Estrich und Bodenfliesen müssen mit einem Gefälle von 1–2 % in Richtung Duschrinne verlegt werden.

- ▶ Schutzfolie entfernen.

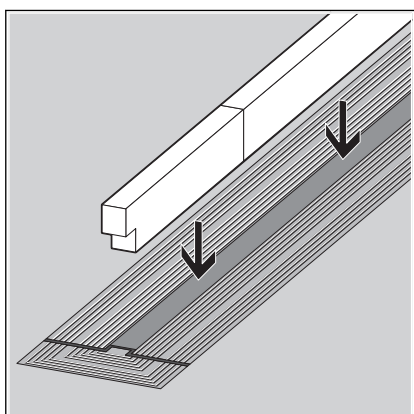




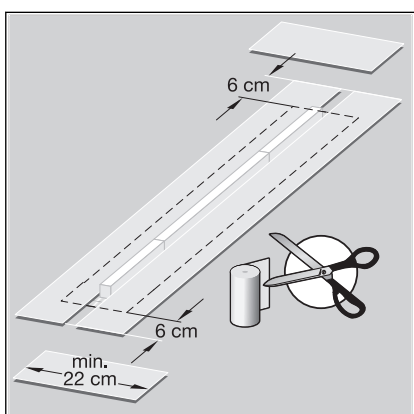
- Bei Verwendung von Erweiterungsteilen:
Abstandhalter entfernen.



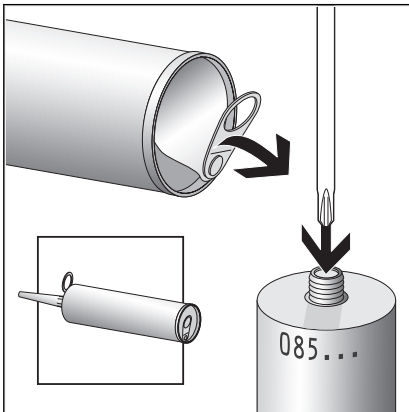
- Den Flansch bei Bedarf reinigen.
Dazu beiliegendes Reinigungstuch verwenden oder nicht fettenden Reiniger, z. B. Isopropanol.



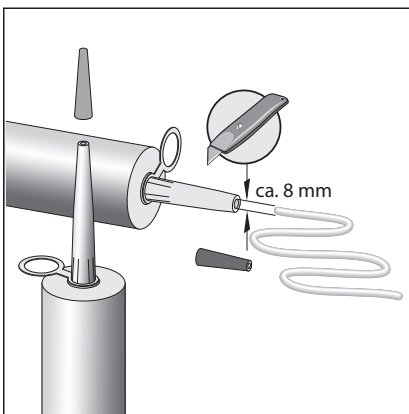
- Schutzeinsatz zuschneiden und einsetzen.



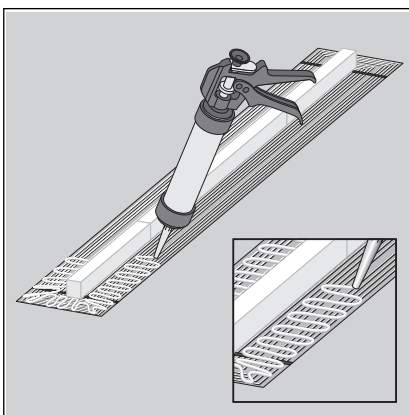
- Die Abdichtungstreifen großzügig zuschneiden.
Die Abdichtungstreifen beim Aufkleben überlappen lassen.



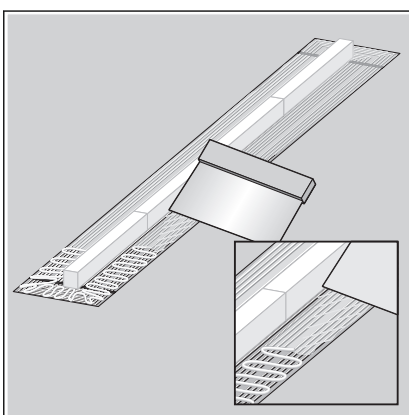
- Verfallsdatum auf der Kartusche prüfen, siehe ☞ „Montagekleber“ auf Seite 19.
- Aluminiumdeckel am Ende der Kartusche öffnen und abheben.
- Die Membran im Gewinde der Kartusche vollflächig durchstoßen.



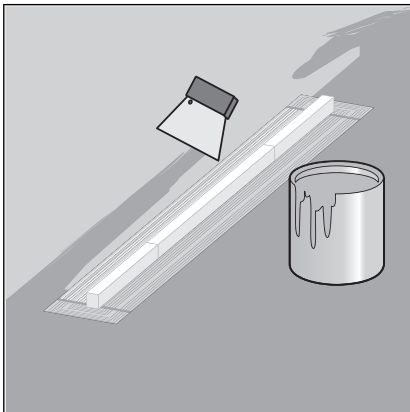
- Düse aufschrauben.
- Düse so zuschneiden, dass die Öffnung ca. 8 mm breit ist.



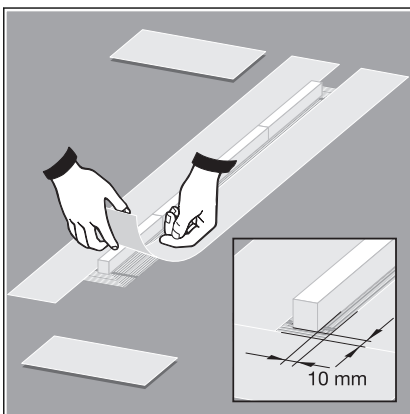
- Montagekleber wellenförmig auftragen.
Haltbarkeitsdatum des Montageklebers beachten, siehe ☞ „Montagekleber“ auf Seite 19.



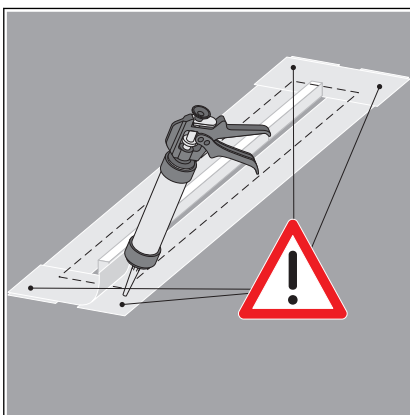
- Montagekleber mit glattem Spachtel gleichmäßig verteilen.



- Die erste Schicht Verbundabdichtung satt auf den Estrich auftragen. Verwendungshinweise des Herstellers der Verbundabdichtung beachten.



- Abdichtungsstreifen fest auf den Montagekleber und die Verbundabdichtung aufdrücken. Dabei ca. 10 mm Abstand zum Schutzeinsatz frei lassen.



- Abdichtungsstreifen so auf dem Flansch platzieren, dass Flansch und Estrich gleichmäßig überdeckt sind. Dabei die Ecken überlappen.
- An den Ecken die überlappenden Streifen mit Montagekleber zusammenkleben.
- Klebestellen mit einer Rolle gründlich überarbeiten.

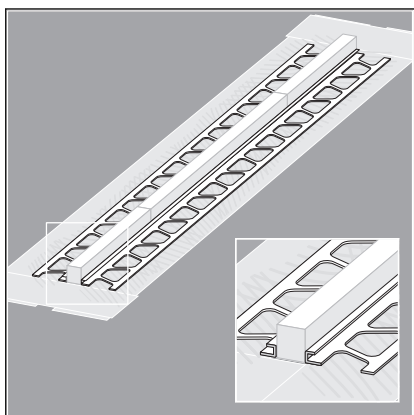


- Klebstoff ca. vier Stunden trocknen lassen.
- Die zweite Schicht Verbundabdichtung satt auf Abdichtungsstreifen und Estrich auftragen.

Wenn kein Belagsabschluss montiert werden soll, kann der Boden verfließen werden.

Weiter siehe  „Montage ohne Belagsabschlusschiene“ auf Seite 43.

Montage mit Belagsabschlusschiene



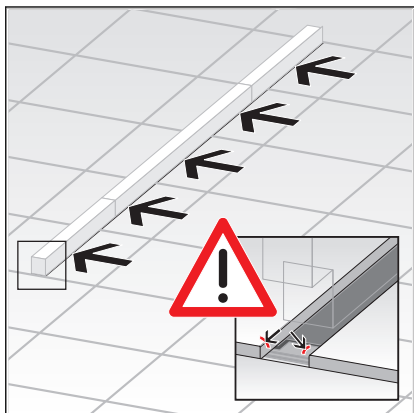
- Schiene geradlinig am Schutzeinsatz verkleben.
Die Schiene muss an beiden Enden mit dem Schutzeinsatz abschließen.

- Schnittkanten entgraten.
- Höhenunterschiede der einzelnen Schienenteile vermeiden.
⇒ Die Duschrinne ist eingebaut.

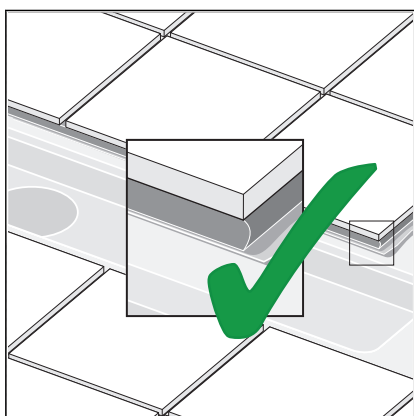
Der Boden kann verfliest werden.

Weiter siehe ↗ „Montage ohne Belagsabschlusschiene“ auf Seite 43.

Montage ohne Belagsabschlussschiene



► Die Fliesen bis direkt an den Schutzeinsatz verkleben.



► Die Fliesenkanten an der Rinnenseite mit Fliesenkleber oder Fugenfüller verschließen.

Dadurch kann beim Duschen kein Wasser unter den Bodenbelag gelangen.

INFO! Damit gewährleistet ist, dass eindringende Feuchtigkeit im Rinnenbereich abtrocknen kann, müssen die Fugenkanten mit Fliesenkleber oder Fugenfüller verschlossen werden. Dies ist besonders wichtig bei großem Fugenanteil, z. B. bei Mosaikfliesen.

⇒ Die Duschrinne ist eingebaut und die Fliesenkante kann poliert werden.



VORSICHT!

Vermeiden Sie im Barfußbereich scharfe Kanten, insbesondere an folgenden Stellen:

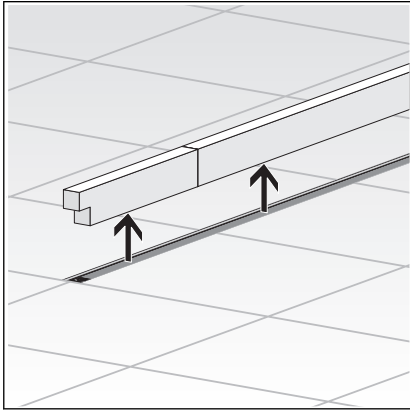
- an Fliesen
- an Belagsabschlüssen
- an Abschlussprofilen

Optional können Sie das Sieb einsetzen, siehe ↪ *Kapitel 3.2.10 „Sieb einsetzen“ auf Seite 44.*

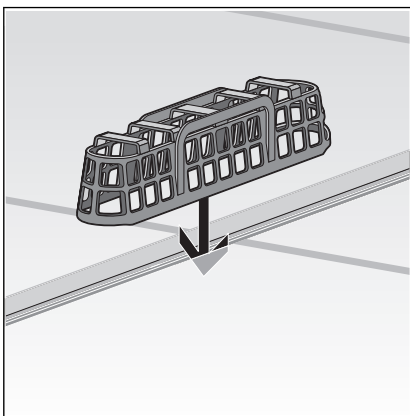
Abschließend muss ein Stegrost montiert werden, siehe ↪ *Kapitel 3.2.11 „Stegrost montieren“ auf Seite 44.* Geeignete Stegroeuste siehe Katalog.

3.2.10 Sieb einsetzen

Optional kann ein Sieb eingesetzt werden. Bei Verwendung des Siebes verringert sich die Ablaufleistung pro Ablauf um 0,05 l/s.



► Schutzeinsatz entfernen.



► Sieb oberhalb des Ablaufes in den Rinnenspalt einsetzen.

Abschließend muss ein Stegrost montiert werden.

3.2.11 Stegrost montieren

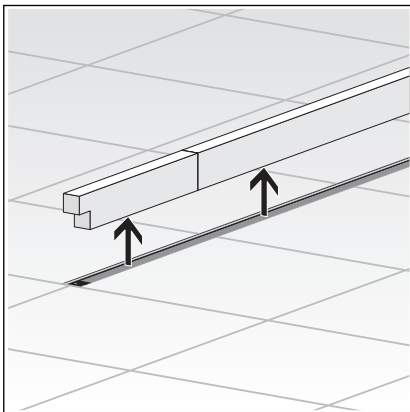
Hinweise zum Zubehör

Wenn das Basismodell der Vario-Duschrinne mit anderen Teilen erweitert wird, vergrößert sich die Gesamtlänge der Duschrinne. In diesem Fall muss für jedes Erweiterungsteil auch das entsprechende Zubehör montiert werden.

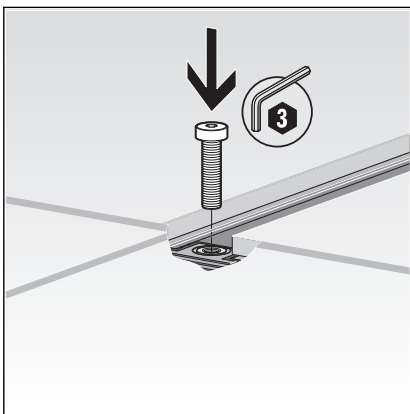
Montageschritte



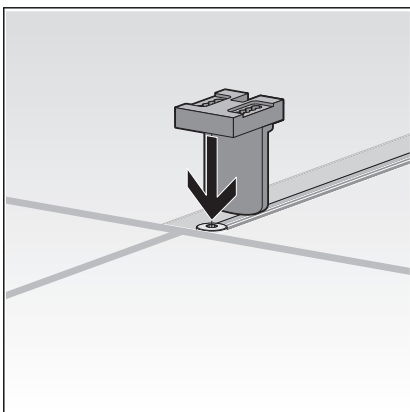
Achten Sie bei Natursteinbelägen auf die richtige Höhe und verwenden Sie das Montagematerial aus dem Zubehörset für Natursteinbeläge.



► Schutzinsatz entfernen.



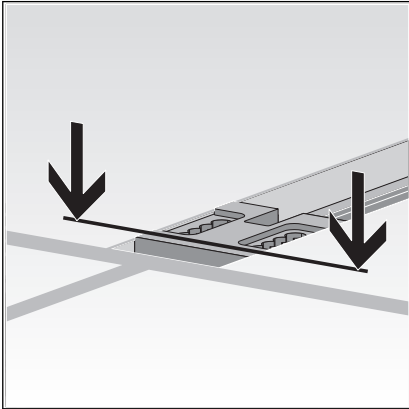
► Schraube einsetzen.



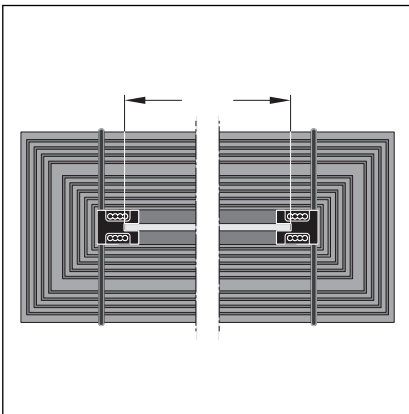
► Steghalter auf die Schraube auflegen und an die Fliesenhöhe anpassen.

Die maximale Höhe des Stegrostes beträgt 20 mm über dem Flansch.

Bei Verwendung des Natursteinsets beträgt die maximale Höhe des Stegrostes 30 mm über dem Flansch.

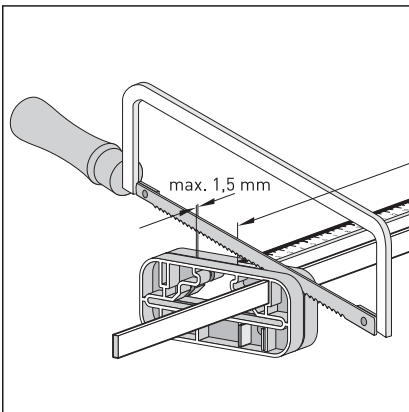


Die Oberkante des Steghalters muss sich ca. 1 mm unterhalb der Fliesenoberkante befinden.



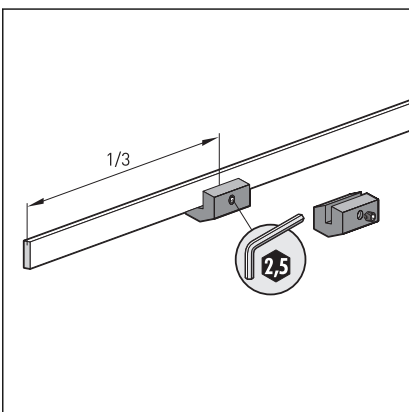
► Länge des Stegrostes ermitteln.

INFO! Für Endverschlussstücke und Verbindungsstücke 90° den Stegrost mit 200 mm Länge verwenden.



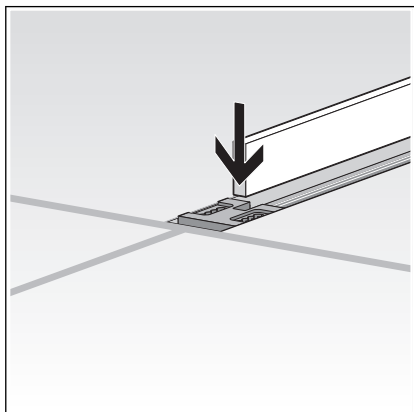
► Bei Bedarf den Stegrost mit der Handsäge kürzen und entgraten.
Zum Kürzen keine Trennscheibe bzw. keinen Winkelschleifer verwenden.

INFO! Der Stegrost mit 200 mm Länge darf nicht gekürzt werden!

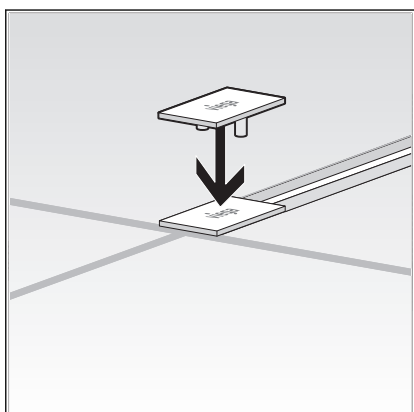


► Stegstützen am Stegrost befestigen.

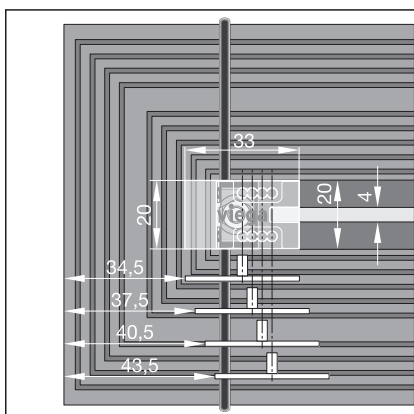
Stegstützen so verteilen, dass jeweils nach einem Drittel des Stegrostes eine Stegstütze befestigt wird.



► Den Stegrost einsetzen.



► Abdeckkappen aufdrücken.



Die Abdeckkappen können bis zu 9 mm verschoben werden (siehe Abb.).

3.3 Pflege

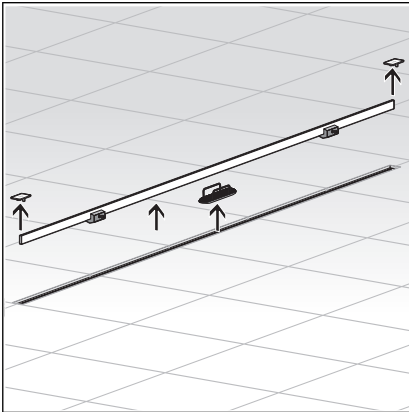
3.3.1 Pflegehinweise

Zur regelmäßigen Pflege und zur Vermeidung von Kalkflecken auf Rost und Rahmen normale Seife oder ein mildes Reinigungsmittel verwenden. Keine Scheuermittel oder kratzende Gegenstände benutzen.

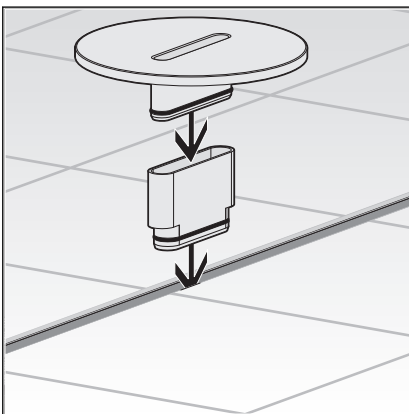
Grobe Verschmutzungen, auch im Bereich des Ablaufkörpers und des Siphons, können mit haushaltsüblichem Reiniger beseitigt werden. Das Reinigungsmittel nach der vorgeschriebenen Einwirkzeit sehr gründlich mit klarem Wasser abspülen. Es dürfen keine Rückstände auf den Bauteilen zurückbleiben.

3.3.2 Reinigen

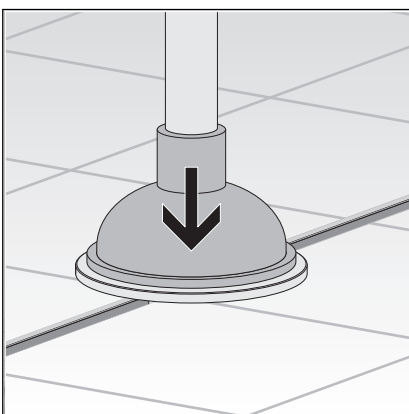
Viega empfiehlt, zur Reinigung ein mildes Reinigungsmittel, ein Tuch und eine Spülbürste zu benutzen.



- Abdeckkappen und Stegrost herausnehmen.
Falls vorhanden, Sieb herausnehmen.



- Reinigungshilfe einsetzen.



- Saugglocke auf die Reinigungshilfe aufsetzen und Duschrinne reinigen.

- Reinigungshilfe wieder entfernen.
- Stegrost wieder einsetzen.
- Abdeckkappen wieder aufdrücken.

3.4 Entsorgung

Produkt und Verpackung in die jeweiligen Materialgruppen (z. B. Papier, Metalle, Kunststoffe oder Nichteisenmetalle) trennen und gemäß der national gültigen Gesetzgebung entsorgen.