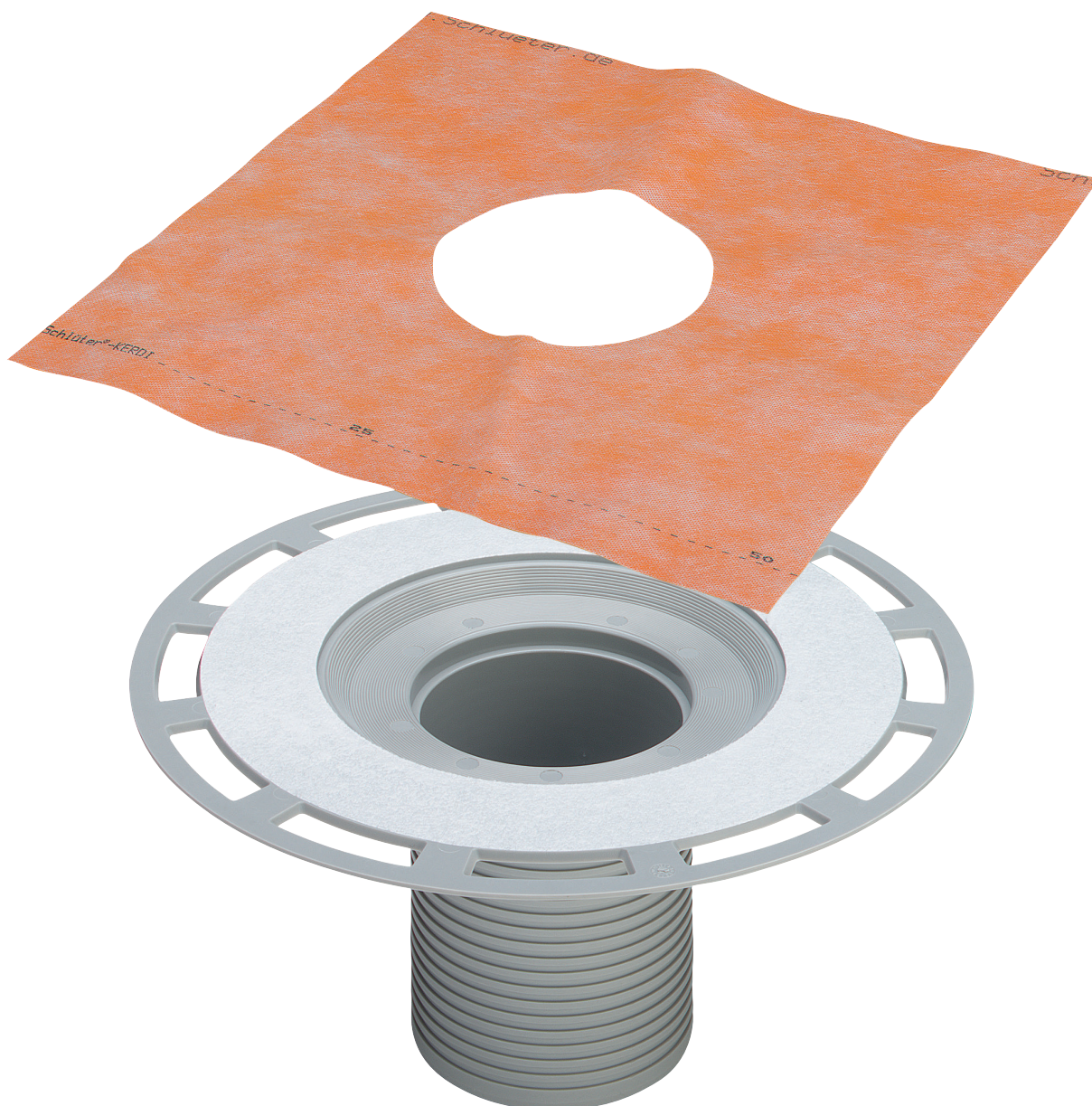


# Advantix-Aufstockelement Gebrauchsanleitung



für Verbundabdichtung (geflieste Dusche) mit Abdichtungsmatte

**Modell**  
4925

**Baujahr:**  
ab 01/2004

de\_DE

**viega**



# Inhaltsverzeichnis

<b>1</b>	<b>Über diese Gebrauchsanleitung</b>	<b>4</b>
1.1	Zielgruppen	4
1.2	Kennzeichnung von Hinweisen	4
<b>2</b>	<b>Produktinformation</b>	<b>6</b>
2.1	Normen und Regelwerke	6
2.2	Bestimmungsgemäße Verwendung	6
2.2.1	Einsatzbereiche	6
2.2.2	Medien	7
2.3	Produktbeschreibung	7
2.3.1	Übersicht	7
2.4	Verwendungsinformationen	7
2.4.1	Abdichtung	7
2.5	Erforderliches Zubehör	10
<b>3</b>	<b>Handhabung</b>	<b>11</b>
3.1	Montageinformationen	11
3.1.1	Wichtige Hinweise	11
3.1.2	Einbaumaße	11
3.1.3	Werkzeug und Material	11
3.2	Montage	12
3.2.1	Aufstockelement montieren	12
3.2.2	Ablauf abdichten	13
3.2.3	Aufsatz montieren	16
3.3	Entsorgung	17

# 1 Über diese Gebrauchsanleitung

Für dieses Dokument bestehen Schutzrechte, weitere Informationen erhalten Sie unter [viega.de/rechtshinweise](http://viega.de/rechtshinweise).

## 1.1 Zielgruppen

Die Informationen in dieser Anleitung richten sich an folgende Personengruppen:

- Heizungs- und Sanitärfachkräfte bzw. unterwiesenes Fachpersonal
- Fliesenleger

Für Personen, die nicht über die o. a. Ausbildung bzw. Qualifikation verfügen, sind Montage, Installation und gegebenenfalls Wartung dieses Produkts unzulässig. Diese Einschränkung gilt nicht für mögliche Hinweise zur Bedienung.

Der Einbau von Viega Produkten muss unter Einhaltung der allgemein anerkannten Regeln der Technik und der Viega Gebrauchsanleitungen erfolgen.

## 1.2 Kennzeichnung von Hinweisen

Warn- und Hinweistexte sind vom übrigen Text abgesetzt und durch entsprechende Piktogramme besonders gekennzeichnet.



### GEFAHR!

Warnt vor möglichen lebensgefährlichen Verletzungen.



### WARNUNG!

Warnt vor möglichen schweren Verletzungen.



### VORSICHT!

Warnt vor möglichen Verletzungen.



### HINWEIS!

Warnt vor möglichen Sachschäden.



*Zusätzliche Hinweise und Tipps.*

## 2 Produktinformation

### 2.1 Normen und Regelwerke

#### Regelwerke aus Abschnitt: Abdichtung

Geltungsbereich / Hinweis	Für Deutschland geltendes Regelwerk
Beanspruchungsklasse des Untergrunds sowie geeignete Verbundabdichtung	ZDB-Merkblatt 8/2012
Beanspruchungsklasse des Untergrunds sowie geeignete Verbundabdichtung	Leitfaden zur Abdichtung im Verbund (AIV)
Zugelassene Verbundabdichtungen mit baurechtlichen Verwendbarkeitsnachweisen für Beanspruchungsklassen A und AO	ETAG 022 T1
Zugelassene Verbundabdichtungen mit baurechtlichen Verwendbarkeitsnachweisen für die Beanspruchungsklassen A, B und C	DIBt-Bauregelliste A, Teil 2 des DIBt und Prüfgrundsätze für Abdichtungen im Verbund (PG AIV-F)
Zugelassene Verbundabdichtungen	EN 14891

#### Regelwerke aus Abschnitt: Medien

Geltungsbereich / Hinweis	Für Deutschland geltendes Regelwerk
Haushaltsübliches Abwasser	DIN 1986-3

### 2.2 Bestimmungsgemäße Verwendung

#### 2.2.1 Einsatzbereiche

Das Aufstockelement ist für die Erhöhung und Verbundabdichtung eines Advantix-Ablaufs oberhalb von Zementschichten vorgesehen.

## 2.2.2 Medien

Ablauf und Aufstockelement sind im Dauerbetrieb für das Ableiten von haushaltsüblichem Abwasser vorgesehen, siehe ☞ „*Regelwerke aus Abschnitt: Medien*“ auf Seite 6.

- Die Temperatur des Abwassers darf kurzzeitig bis zu 95 °C betragen. Im Dauerbetrieb muss die Temperatur deutlich darunter liegen.
- Der ph-Wert muss größer als 4 und kleiner als 10 sein.

Das Einleiten von Abwasser, welches die Produktmaterialien beschädigen kann, ist nicht zulässig.

## 2.3 Produktbeschreibung

### 2.3.1 Übersicht

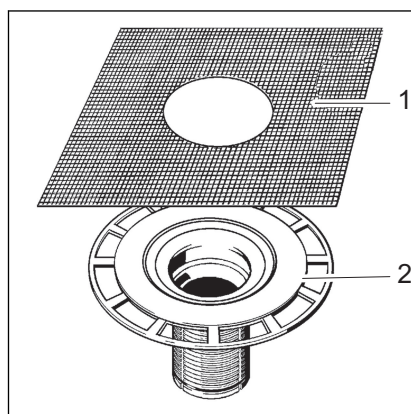


Abb. 1: Bauteile Aufstockelement Modell 4925

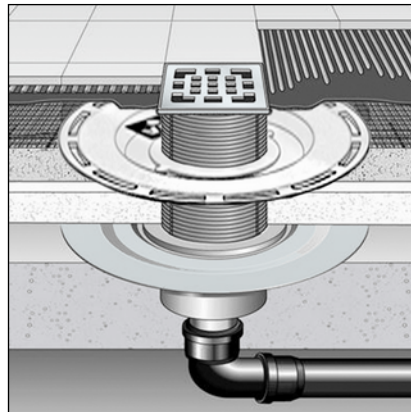
- 1 Abdichtungsmanschette
- 2 Aufstockelement mit Flansch zur Aufbringung der Verbundabdichtung

## 2.4 Verwendungsinformationen

### 2.4.1 Abdichtung

#### Verbundabdichtung

Zum Schutz gegen Durchfeuchtung flüssig zu verarbeitende Abdichtungsfolien direkt unterhalb der Fliesen auf Estrich und Wände auftragen. Die Bestimmung der Beanspruchungsklasse und des Untergrunds sowie die Auswahl der geeigneten Verbundabdichtung muss gemäß geltenden Normen und Regelwerken durchgeführt werden, siehe: ☞ „*Regelwerke aus Abschnitt: Abdichtung*“ auf Seite 6.



*Abb. 2: Schema einer Verbundabdichtung mit Aufstockelement*



## Wichtige Hinweise

Für die fachgerechte Abdichtung ist eine sorgfältige Planung erforderlich. Dazu muss abhängig von der jeweiligen Feuchtigkeitsbeanspruchungsklasse und der Art des Untergrunds eine geeignete Verbundabdichtung mit baurechtlichem Verwendbarkeitsnachweis ausgewählt werden.

Weiterhin folgende Faktoren berücksichtigen:

- Ablauf oder Duschrinne muss mit einem Spezialflansch ausgestattet sein, der über eine klebefähige Oberfläche und eine Breite von min. 30 mm verfügt.
- Für die Überbrückung des Materialwechsels zwischen Ablauf und Estrich entweder eine passende Abdichtungsmanschette verwenden oder Abdichtungsband, das für die Überlappung mit der Verbundabdichtung mit einer Breite von min. 50 mm konfektioniert ist.
- Der Estrich muss mit einem Mindestgefälle von 1–2 % erstellt werden.
- Der Einbau muss fachgerecht gemäß der Einbauanleitungen und den Angaben der Hersteller erfolgen.

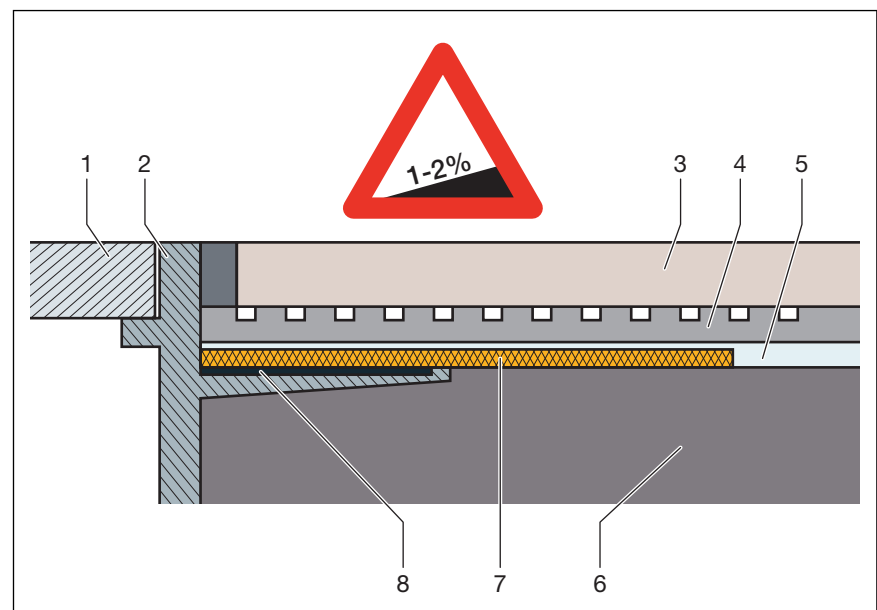


Abb. 3: Aufbauschema der Verbundabdichtung – Estrichgefälle min. 1–2 %

- 1 Rost
- 2 Aufsatzstück mit Klebeflansch
- 3 Fliese
- 4 Fliesenkleber
- 5 Verbundabdichtung
- 6 Estrich
- 7 Abdichtungsmanschette
- 8 Kleber

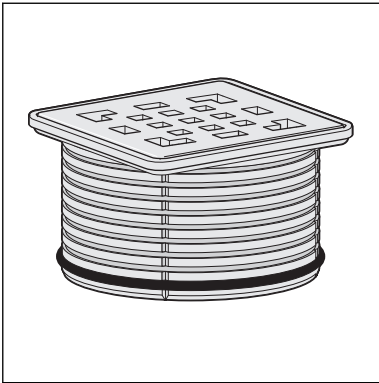
## Zulässige Verbundabdichtungen

In Verbindung mit geeigneten Abläufen dürfen nur zugelassene Verbundabdichtungen mit baurechtlichen Verwendbarkeitsnachweisen eingesetzt werden. Siehe ↗ „*Regelwerke aus Abschnitt: Abdichtung*“ auf Seite 6.

Verarbeitungsinformationen finden Sie in den Anleitungen zu dem jeweiligen Produkt.

## 2.5 Erforderliches Zubehör

### Aufsatz



Für die vollständige Montage des Ablaufs muss ein Aufsatz separat erworben werden.

Advantix-Aufsätze sind in einer Vielzahl von Größen und Varianten verfügbar. Sie können auch nur einen Advantix-Aufsatzrahmen kaufen und dann ein passendes Design-Rost separat erwerben (siehe Katalog).

# 3 Handhabung

## 3.1 Montageinformationen

### 3.1.1 Wichtige Hinweise

Vor der Montage:

- Prüfen, ob die Einbauhöhe von Ablauf und Aufstockelement zu der Höhe des geplanten Bodenaufbaus passt.
- Sicherstellen, dass der Ablauf vollflächig untermörtelt ist.
- Ggf. erforderliches Zubehör bereitstellen ↪ *Kapitel 2.5 „Erforderliches Zubehör“ auf Seite 10.*

Während der Montage:

- Einbaumaße beachten.

Nach der Montage:

- Der Flansch muss vollflächig untermörtelt werden.

### 3.1.2 Einbaumaße

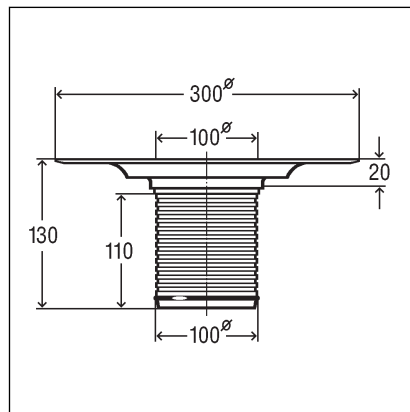


Abb. 4: Maßzeichnung für Modell 4925

### 3.1.3 Werkzeug und Material

#### Benötigtes Material

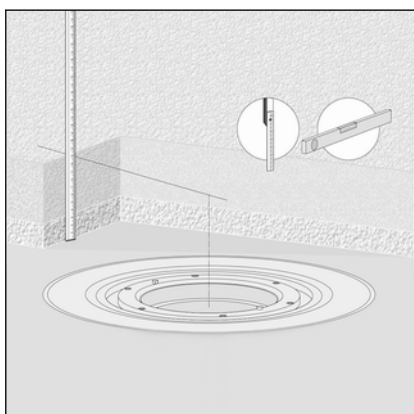
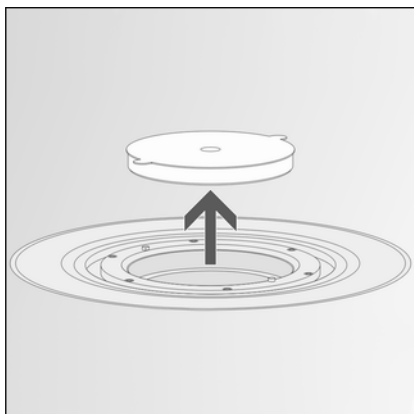
- Aufsatz mit Rost

## 3.2 Montage

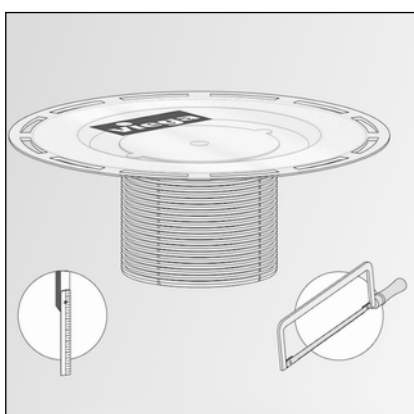
### 3.2.1 Aufstockelement montieren

#### Voraussetzungen

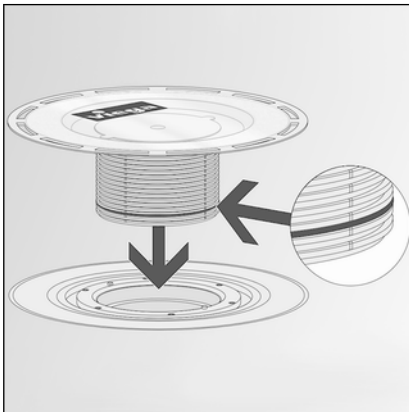
- Der Ablauf ist entsprechend der Gebrauchsanweisung montiert und unterfüttert.
- Gelben Schutzstopfen aus Ablauf entfernen.



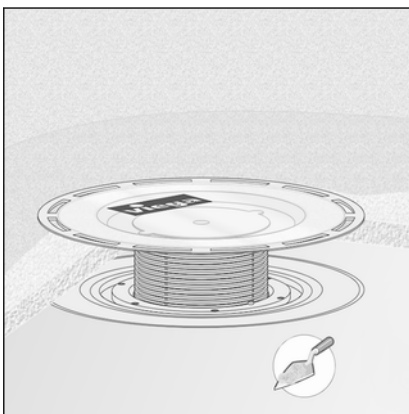
- Höhe des Bodenaufbaues von der Kante im Inneren des Ablaufs bis zur Oberkante des Bodens ermitteln.



- Gemessene Höhe beginnend mit der Oberkante des Rahmens auf das Aufstockelement übertragen.
- Aufstockelement auf der angezeigten Höhe absägen.



- Rückstaudichtung einsetzen.
- Aufstockelement in Ablauf einsetzen.



- Aufstockelement in den Estrich bzw. Bodenbelag einarbeiten.



**HINWEIS!**  
**Produktschäden durch unsachgemäßen Einbau**

Wenn sich beim Unterfüllen des Aufstockelementes Hohlräume bilden, können bei Belastung Undichtigkeiten auftreten.

Informieren Sie die Folgegewerke darüber, dass der Flansch des Aufstockelementes vollflächig unterfüllt werden muss und dass dabei keine Hohlräume entstehen dürfen.

### 3.2.2 Ablauf abdichten



**HINWEIS!**  
**Produktschäden durch unsachgemäßen Einbau**

Wenn sich beim Unterfüllen des Flansches Hohlräume bilden, können bei Belastung Undichtigkeiten auftreten.

Überprüfen Sie die fachgerechte Ausführung der Folgegewerke.

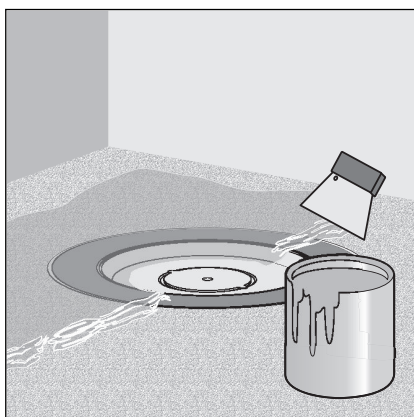
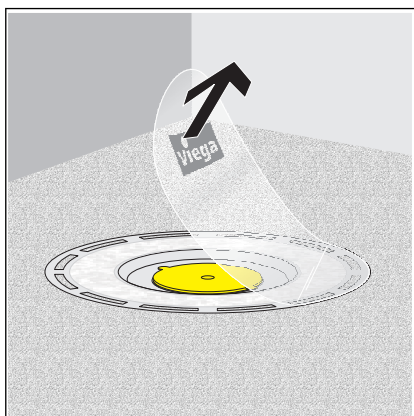


*Estrich und Bodenfliesen müssen mit einem Gefälle von 1–2 % in Richtung Ablauf verlegt werden.*

## Verbundabdichtung

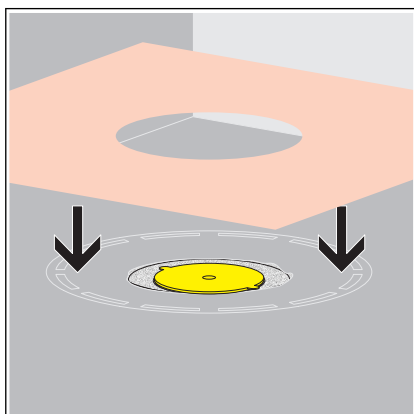
Voraussetzungen:

- Der Flansch ist frei von groben Verschmutzungen.
- Der Flansch ist auf der gesamten Fläche mit Material unterfüttert und unbeschädigt.
- Schutzfolie entfernen.



- Verbundabdichtung auf den trockenen Estrich auftragen und bis an die innere Kante des Flanschvlieses streichen.

**HINWEIS! Verwendungshinweise des Herstellers der Verbundabdichtung beachten.**



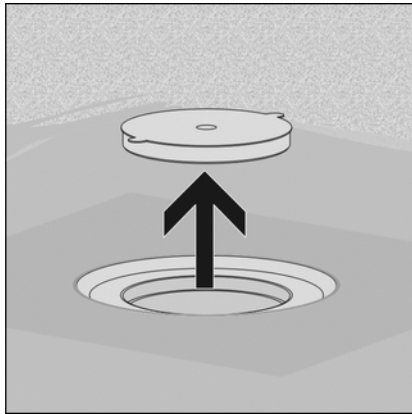
► Abdichtungsmanschette in die Verbundabdichtung einlegen.



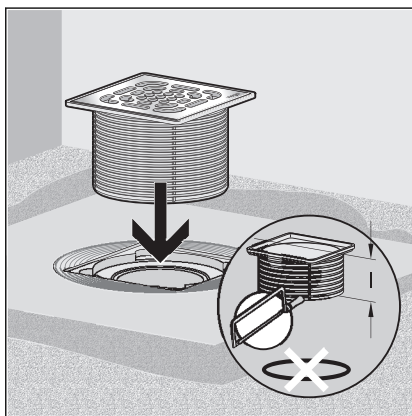
► Zweite Schicht Verbundabdichtung auf die Abdichtungsmanschette und ggf. auf den Boden auftragen.

### 3.2.3 Aufsatz montieren

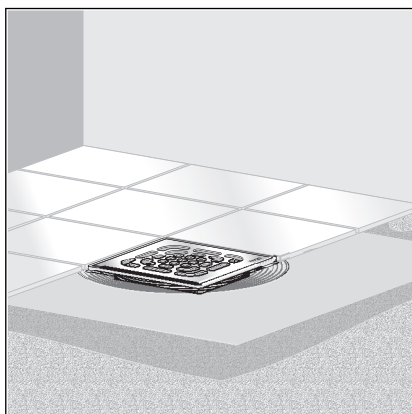
Zum Abschluss der Montage des Ablaufes muss ggf. noch der Aufsatz mit dem Rost montiert werden. Gehen Sie dazu wie folgt vor:



- Gelben Schutzstopfen entfernen.

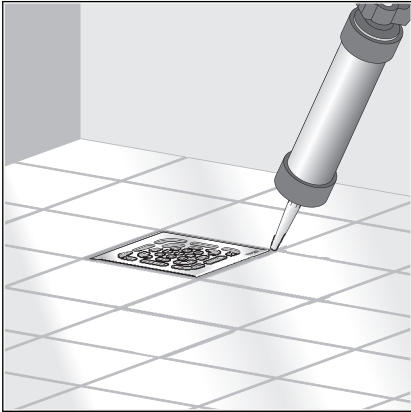


- Aufsatz bündig zur Fliesenoberkante ablängen.
- Aufsatz ohne Rückstaudichtung einsetzen.



- Fliesen verlegen. Spalt zwischen Aufsatz und Flansch von Flächenabdichtung und Fliesenkleber freihalten.





- Spalt zwischen Rost und Fliesen mit Silikon verschließen.

### 3.3 Entsorgung

Produkt und Verpackung in die jeweiligen Materialgruppen (z. B. Papier, Metalle, Kunststoffe oder Nichteisenmetalle) trennen und gemäß der national gültigen Gesetzgebung entsorgen.