

Katalog 2023

Rohrbogen und Schweißfittings nach EN 10253

Flansche nach DIN und EN 1092-1

Catalogue 2023

Elbows and Welding Fittings according to EN 10253

Flanges according to DIN and EN 1092-1

Catalogue 2023

Courbes et raccords à souder selon EN 10253

Brides selon DIN et EN 1092-1



Inhalt

Seite Sortiment Rohrbogen und Schweißittings

- 4 Rohrbogen nahtlos
- 4 Konzentrische Reduzierungen
- 6 Nahtlose T-Stücke
- 7 Sattelstützen kurze Ausführung DIN 2618
- 7 Klöpperböden EN 10253
- 7 Gewölbte Scheiben
- 8 Edelstahl-Rohrbogen geschweißt
- 8 Edelstahl-Klöpperböden EN 10253

Seite Sortiment Flansche

- 9 Flansche DIN und EN 1092-1
- 11 Vorschweißflansche PN 6 ISO-Anschluss
- 11 Vorschweißflansche PN 6 DIN-Anschluss
- 12 Vorschweißflansche PN 10, PN 16 ISO-Anschluss
- 13 Vorschweißflansche PN 16 DIN-Anschluss
- 13 Vorschweißflansche PN 40 ISO-Anschluss
- 13 Edelstahl-Vorschweißflansche
- 14 Gewindeflansche PN 6 schwarz & verzinkt
- 15 Gewindeflansche PN 10/16 schwarz & verzinkt
- 15 Gewindeflansche PN 40
- 15 Edelstahl-Gewindeflansche PN 10/16
- 16 Glatte Flansche PN 10-40
- 17 Blindflansche PN 6 / PN 16
- 18 Blindflansche PN 40
- 18 Flanschendichtungen

Content

Page Range elbows and welding fittings

- 4 Seamless elbows
- 4 Concentric reducers
- 6 Seamless tees
- 7 Saddle stubs short type DIN 2618
- 7 Torispherical heads according to EN 10253
- 7 Concave discs
- 8 Stainless steel elbows, welded
- 8 Stainless steel torispherical heads EN 10253

Page Range flanges

- 9 Flangee DIN and EN 1092-1
- 11 Welding neck flanges PN 6 ISO-connection
- 11 Welding neck flanges PN 6 DIN-connection
- 12 Welding neck flanges PN 10, PN 16 ISO-connection
- 13 Welding neck flanges PN 16 DIN-connection
- 13 Welding neck flanges PN 40 ISO-connection
- 13 Stainless steel welding neck flanges
- 14 Threaded flanges PN 6 black & galvanized
- 15 Threaded flanges PN 10/16 black & galvanized
- 15 Threaded flanges PN 40
- 15 Stainless steel threaded flanges PN 10/16
- 16 Flat flanges PN 10-40
- 17 Blind flanges PN 6 / PN 16
- 18 Blind flanges PN 40
- 18 Flange seals

Contenu

Page Gamme de produits courbes et raccords à souder

- 4 Courbes sans soudure
- 4 Reducteurs concentriques
- 6 Pièces en T sans soudure
- 7 Pièces en forme de selle -version courte DIN 2618
- 7 Capuchons EN 10253
- 7 Disques bombés
- 8 Courbes en INOX, soudé
- 8 Capuchons en INOX selon EN 10253

Page Gamme de produits brides

- 9 Brides DIN et EN 1092-1
- 11 Brides à souder PN 6 raccordement ISO
- 11 Brides à souder PN 6 raccordement DIN
- 12 Brides à souder PN 10 , PN 16 raccordement ISO
- 13 Brides à souder PN 16 raccordement DIN
- 13 Brides à souder PN 40 raccordement ISO
- 13 Brides à souder en INOX
- 14 Brides taraudées PN 6 noire & galvanisé
- 15 Brides taraudées PN 10/16 noire & galvanisé
- 15 Brides taraudées PN 40
- 15 Brides taraudées en inox PN 10/16
- 16 Brides plates PN 10-40
- 17 Brides pleines PN 6 / PN 16
- 18 Brides pleines PN 40
- 18 Joints pour brides

Rohrbogen und Schweißfittings

- Nahtlose Rohrbogen (Norm 3S), Teil 1, 90 Grad, nach DIN 2605 / EN 10253, Werkstoffe: S 235 JR (ST 37), V2A
- Nahtlose konzentrische Reduzierungen, DIN 2616-2 / DIN EN 10253-2, Werkstoff: 35.8l / P 235 GH TC 1
- Nahtlose T-Stücke, DIN 2615-1 / DIN EN 10253-2, Werkstoff: 35.8l / P 235 GH TC 1
- Klöpperböden nach EN 10253, Werkstoffe: S 235, V2A
- Gewölbte Scheiben, Werkstoff: S 235 JR+N
- Sattelstutzen kurze Ausführung DIN 2618, Werkstoff: 35.8l / P 235 GH TC 1

Elbows and welding fittings

- Seamless elbows (standard S3), part 1, 90 degrees according to DIN 2605 / EN 10253, material S 235 JR (ST 37)
- Seamless concentric reducers, DIN 2616-2 / DIN EN 10253-2, material: 35.8l / P 235 GH TC 1
- Seamless tees, DIN 2615-1 / DIN EN 10253-2, material: 35.8l / P 235 GH TC 1
- Torispherical heads according to EN 10253, material: S 235, V2A
- Concave discs, material: S 235 JR+N
- Saddle stubs short type DIN 2618, material: 35.8l / P 235 GH TC 1

Courbes et raccords à souder

- Courbes (norme 3S), Part 1, 90 degré, selon DIN 2605 / EN 10253, matériau: S 235 JR (ST 37), V2A
- Réducteurs concentriques sans soudure, DIN 2616-2 / DIN EN 10253-2, matériau: 35.8l / P 235 GH TC 1
- Pièces en T sans soudure, DIN 2615-1 / DIN EN 10253-2, matériau: 35.8l / P 235 GH TC 1
- Capuchons selon EN 10253, matériau: S 235, V2A
- Disques bombés, matériau: S 235 JR+N
- Pièces en forme de selle, version courte, DIN 2618, matériau: 35.8l/ P 235 GH TC 1

Tabelle Zoll/mm Abmessungen

Correlation of the inch and mm sizes

Tableau de corrélation de dimensions pouce/mm

Zoll/Inch/pounce	1/2"	3/4"	1"	1 1/4"	1 1/2"	2"	2 1/2"	3"	4"	5"	6"	8"	10"
DN (mm)	15	20	25	32	40	50	65	80	100	125	150	200	250
ISO	21,3	26,9	33,7	42,4	48,3	60,3	76,1	88,9	114,3	139,7	168,3	219,1	273
DIN	20	25	30	38	44,5	57	-	-	108	133	159	-	267

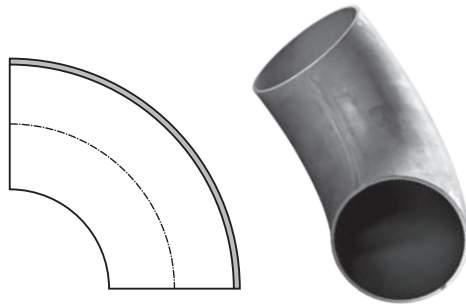


Rohrbogen und Schweißfittings Elbows and Welding Fittings Courbes et raccords à souder

**Nahtlose Rohrbogen DIN 2605 / EN 10253
3S, 90°, Teil 1, Werkstoff: S235 JR (P235TR2)
mit Werkzeugzeugnis 2.2**

**Seamless elbows DIN 2605 / EN 10253
3S, 90°, part 1, material: S235 JR (P235TR2)
with certificate 2.2**

**Courbes sans soudure DIN 2605 / EN 10253
3S, 90°, Part 1, matériau: S235 JR (P235TR2)
avec certificat 2.2**



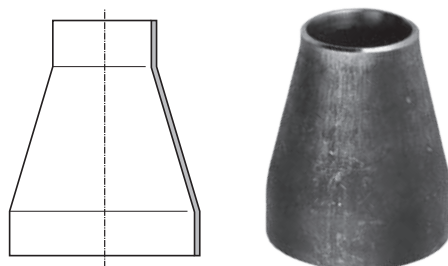
	Abmessung Dimension Dimension	Wandstärke Wall thickness Epaisseur	Best.-Nr. Art.-No. No. d'art.	Gewicht Weight Poids
DIN	20,0	2,0	53100020	0,03 kg
DIN	30,0	2,6	53100030	0,09 kg
DIN	31,8	2,6	53100031	0,11 kg
DIN	35,0	2,6	53100035	0,15 kg
DIN	38,0	2,6	53100038	0,16 kg
DIN	44,5	2,6	53100044	0,22 kg
DIN	51,0	2,6	53100051	0,31 kg
DIN	54,0	2,6	53100054	0,38 kg
DIN	57,0	2,9	53100057	0,44 kg
DIN	63,5	2,9	53100063	0,56 kg
DIN	70,0	2,9	53100070	0,69 kg
DIN	82,5	3,2	53100082	1,06 kg
DIN	95,0	3,6	53100095	1,69 kg
DIN	101,6	3,6	53100101	1,82 kg
DIN	108,0	3,6	53100108	2,07 kg
DIN	121,0	4,0	53100121	3,08 kg
DIN	127,0	4,0	53100127	3,34 kg
DIN	133,0	4,0	53100133	3,62 kg
DIN	152,4	4,5	53100152	5,25 kg
DIN	159,0	4,5	53100159	5,80 kg
DIN	193,7	5,6	53100193	10,6 kg
DIN	267,0	6,3	53100267	24,1 kg

EN	21,3	2,0	53000015	0,04 kg
EN	26,9	2,3	53000020	0,06 kg
EN	33,7	2,6	53000025	0,11 kg
EN	42,4	2,6	53000032	0,19 kg
EN	48,3	2,6	53000040	0,26 kg
EN	60,3	2,9	53000050	0,49 kg
EN	76,1	2,9	53000065	0,78 kg
EN	88,9	3,2	53000080	1,22 kg
EN	114,3	3,6	53000100	2,35 kg
EN	139,7	4,0	53000125	4,01 kg
EN	168,3	4,5	53000150	6,50 kg
EN	219,1	6,3	53000200	15,8 kg
EN	273,0	6,3	53000250	24,8 kg

**Konzentrische Reduzierungen DIN 2616, Teil 2
Werkstoff: P235 GH TC 1 (35.8I) mit Attest 3.1**

**Concentric reducers DIN 2616, part 2
material: P235 GH TC 1 (35.8I) with certificate 3.1**

**Réducteurs concentriques DIN 2616, part 2
matériau: P235 GH TC 1 (35.8I) avec certificat 3.1**



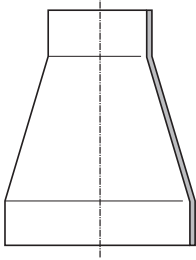
	Abmessung Dimension Dimension	Wandstärke Wall thickness Epaisseur	Best.-Nr. Art.-No. No. d'art.	Gewicht Weight Poids
	21,3 x 17,2	2,0/1,8	56021017	0,03 kg
	26,9 x 21,3	2,3/2,0	56026021	0,05 kg
	33,7 x 21,3	2,6/2,0	56033021	0,10 kg
	33,7 x 26,9	2,6/2,3	56033026	0,10 kg
	42,4 x 21,3	2,6/2,0	56042021	0,12 kg
	42,4 x 26,9	2,6/2,3	56042026	0,12 kg
	42,4 x 33,7	2,6/2,6	56042033	0,12 kg
	44,5 x 26,9	2,6/2,3	56044026	0,16 kg
	44,5 x 33,7	2,6/2,6	56044033	0,16 kg
	48,3 x 21,3	2,6/2,0	56048021	0,18 kg
	48,3 x 26,9	2,6/2,3	56048026	0,18 kg
	48,3 x 33,7	2,6/2,6	56048033	0,18 kg
	48,3 x 42,4	2,6/2,6	56048042	0,18 kg
	57,0 x 26,9	2,9/2,3	56057026	0,27 kg
	57,0 x 33,7	2,9/2,6	56057033	0,27 kg
	57,0 x 38,0	2,9/2,6	56057038	0,27 kg
	57,0 x 42,4	2,9/2,6	56057042	0,27 kg

Rohrbogen und Schweißfittings Elbows and Welding Fittings Courbes et raccords à souder

**Konzentrische Reduzierungen DIN 2616, Teil 2
Werkstoff: P235 GH TC 1 (35.8I) mit Attest 3.1**

**Concentric reducers DIN 2616, part 2
material: P235 GH TC 1 (35.8I) with certificate 3.1**

**Réducteurs concentriques DIN 2616, part 2
matériau: P235 GH TC 1 (35.8I) avec certificat 3.1**



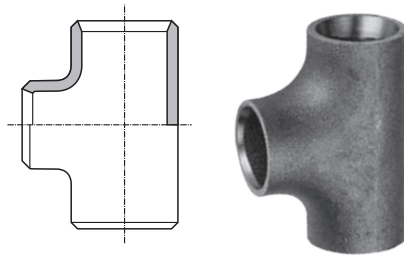
Abmessung Dimension Dimension	Wandstärke Wall thickness Epaisseur	Best.-Nr. Art.-No. No. d'art.	Gewicht Weight Poids
57,0 x 44,5	2,9/2,6	56057044	0,27 kg
57,0 x 48,3	2,9/2,6	56057048	0,27 kg
60,3 x 26,9	2,9/2,3	56060026	0,30 kg
60,3 x 33,7	2,9/2,6	56060033	0,30 kg
60,3 x 42,4	2,9/2,6	56060042	0,30 kg
60,3 x 44,5	2,9/2,6	56060044	0,30 kg
60,3 x 48,3	2,9/2,6	56060048	0,30 kg
76,1 x 33,7	2,9/2,6	56076033	0,47 kg
76,1 x 42,4	2,9/2,6	56076042	0,47 kg
76,1 x 44,5	2,9/2,6	56076044	0,47 kg
76,1 x 48,3	2,9/2,6	56076048	0,47 kg
76,1 x 57,0	2,9/2,9	56076057	0,47 kg
76,1 x 60,3	2,9/2,9	56076060	0,47 kg
88,9 x 33,7	3,2/2,6	56089033	0,56 kg
88,9 x 42,4	3,2/2,6	56089042	0,56 kg
88,9 x 48,3	3,2/2,6	56089048	0,56 kg
88,9 x 57,0	3,2/2,9	56089057	0,56 kg
88,9 x 60,3	3,2/2,9	56089060	0,56 kg
88,9 x 76,1	3,2/2,9	56089076	0,56 kg
101,6 x 76,1	3,6/2,9	56101076	0,88 kg
101,6 x 88,9	3,6/3,2	56101089	0,88 kg
108,0 x 57,0	3,6/2,9	56108057	0,90 kg
108,0 x 60,3	3,6/2,9	56108060	0,90 kg
108,0 x 76,1	3,6/2,9	56108076	0,90 kg
108,0 x 88,9	3,6/3,2	56108089	0,90 kg
114,3 x 60,3	3,6/2,9	56114060	0,90 kg
114,3 x 76,1	3,6/2,9	56114076	0,90 kg
114,3 x 88,9	3,6/3,2	56114089	0,90 kg
114,3 x 101,6	3,6/3,6	56114101	0,90 kg
133,0 x 60,3	4,0/2,9	56133060	1,50 kg
133,0 x 76,1	4,0/2,9	56133076	1,50 kg
133,0 x 88,9	4,0/3,2	56133089	1,50 kg
133,0 x 108,0	4,0/3,6	56133108	1,50 kg
133,0 x 114,3	4,0/3,6	56133114	1,50 kg
139,7 x 60,3	4,0/2,9	56139060	1,70 kg
139,7 x 76,1	4,0/2,9	56139076	1,70 kg
139,7 x 88,9	4,0/3,2	56139089	1,70 kg
139,7 x 108,0	4,0/3,6	56139108	1,70 kg
139,7 x 114,3	4,0/3,6	56139114	1,70 kg
159,0 x 88,9	4,5/3,2	56159089	2,30 kg
159,0 x 108,0	4,5/3,6	56159108	2,30 kg
159,0 x 114,3	4,5/3,6	56159114	2,30 kg
159,0 x 133,0	4,5/4,0	56159133	2,30 kg
159,0 x 139,7	4,5/4,0	56159139	2,30 kg
168,3 x 60,3	4,5/2,9	56168060	2,50 kg
168,3 x 76,1	4,5/2,9	56168076	2,50 kg
168,3 x 88,9	4,5/3,2	56168089	2,50 kg
168,3 x 108,0	4,5/3,6	56168108	2,50 kg
168,3 x 114,3	4,5/3,6	56168114	2,50 kg
168,3 x 133,0	4,5/4,0	56168133	2,50 kg
168,3 x 139,7	4,5/4,0	56168139	2,50 kg
168,3 x 159,0	4,5/4,5	56168159	2,50 kg
219,1 x 114,3	6,3/3,6	56219114	5,00 kg
219,1 x 133,0	6,3/4,0	56219133	5,00 kg
219,1 x 139,7	6,3/4,0	56219139	5,00 kg
219,1 x 159,0	6,3/4,5	56219159	5,00 kg
219,1 x 168,3	6,3/4,5	56219168	5,00 kg
273,0 x 168,3	6,3/4,5	56273168	7,50 kg
273,0 x 219,1	6,3/6,3	56273219	7,50 kg

Rohrbogen und Schweißfittings
Elbows and Welding Fittings
Courbes et raccords à souder

Nahtlose T-Stücke DIN 2615, Teil 1
Werkstoff: P235 GH TC 1 (35.8I)
mit Attest 3.1

Seamless tees DIN 2615, part 1
material: P235 GH TC 1 (35.8I)
with certificate 3.1

Pièces en T DIN 2615, part 1,
matériau: P235 GH TC 1 (35.8I)
avec certificat 3.1



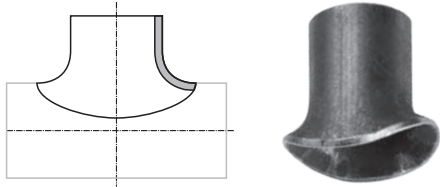
Abmessung Dimension Dimension	Wandstärke Wall thickness Epaisseur	Best.-Nr. Art.-No. No. d'art.	Gewicht Weight Poids
21,3	2,0	57021000	0,09 kg
21,3 x 17,2	2,0/1,8	57021017	0,09 kg
26,9	2,3	57026000	0,15 kg
26,9 x 21,3	2,3/2,0	57026021	0,15 kg
33,7	2,6	57033000	0,26 kg
33,7 x 21,3	2,6/2,0	57033021	0,29 kg
33,7 x 26,9	2,6/2,3	57033026	0,29 kg
42,4	2,6	57042000	0,45 kg
42,4 x 26,9	2,6/2,3	57042026	0,45 kg
42,4 x 33,7	2,6/2,6	57042033	0,57 kg
48,3	2,6	57048000	0,59 kg
48,3 x 26,9	2,6/2,3	57048026	0,59 kg
48,3 x 33,7	2,6/2,6	57048033	0,59 kg
48,3 x 42,4	2,6/2,6	57048042	0,59 kg
57,0	2,9	57057000	0,75 kg
60,3	2,9	57060000	0,85 kg
60,3 x 33,7	2,9/2,6	57060033	0,90 kg
60,3 x 42,4	2,9/2,6	57060042	0,90 kg
60,3 x 48,3	2,9/2,6	57060048	0,90 kg
76,1	2,9	57076000	1,29 kg
76,1 x 42,4	2,9/2,6	57076042	1,35 kg
76,1 x 48,3	2,9/2,6	57076048	1,35 kg
76,1 x 60,3	2,9/2,9	57076060	1,35 kg
88,9	3,2	57089000	1,85 kg
88,9 x 48,3	3,2/2,6	57089048	1,95 kg
88,9 x 60,3	3,2/2,9	57089060	1,95 kg
88,9 x 76,1	3,2/2,9	57089076	1,95 kg
101,6	3,6	57101000	3,30 kg
108,0	3,6	57108000	3,30 kg
114,3	3,6	57114000	3,10 kg
114,3 x 60,3	3,6/2,9	57114060	3,30 kg
114,3 x 76,1	3,6/2,9	57114076	3,30 kg
114,3 x 88,9	3,6/3,2	57114089	3,30 kg
133,0	4,0	57133000	5,10 kg
133,0 x 108,0	4,0/3,6	57133108	5,10 kg
139,7	4,0	57139000	5,10 kg
139,7 x 76,1	4,0/2,9	57139076	5,10 kg
139,7 x 88,9	4,0/3,2	57139089	5,10 kg
139,7 x 114,3	4,0/3,6	57139114	5,10 kg
159,0	4,5	57159000	8,10 kg
159,0 x 133,0	4,5/4,0	57159133	8,10 kg
168,3	4,5	57168000	9,00 kg
168,3 x 88,9	4,5/3,2	57168089	9,00 kg
168,3 x 114,3	4,5/3,6	57168114	9,00 kg
168,3 x 139,7	4,5/4,0	57168139	9,00 kg
219,1	6,3	57219000	18,00 kg
219,1 x 139,7	6,3/4,0	57219139	18,00 kg
219,1 x 168,3	6,3/4,5	57219168	18,00 kg
273,0	6,3	57273000	26,50 kg
273,0 x 219,1	6,3/6,3	57273219	26,50 kg

Rohrbogen und Schweißfittings Elbows and Welding Fittings Courbes et raccords à souder

Sattelstützen DIN 2618 – kurze Ausführung
Werkstoff: P235 GH TC 1 (35.8I)

Saddles DIN 2618 – short version
material: P235 GH TC 1 (35.8I)

Pièces en forme de selle DIN 2618 – version courte,
matériau: P235 GH TC 1 (35.8I)

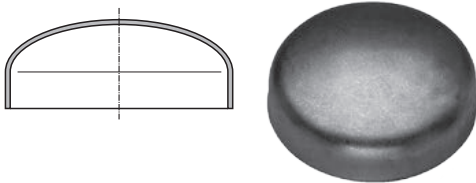


Abmessung Dimension Dimension	Wandstärke Wall thickness Epaisseur	Best.-Nr. Art.-No. No. d'art.	Gewicht Weight Poids
33,7	2,6	59033000	0,09 kg
42,4	2,6	59042000	0,13 kg
48,3	2,6	59048000	0,21 kg
60,3	2,9	59060000	0,27 kg
76,1	2,9	59076000	0,45 kg
88,9	3,2	59089000	0,70 kg
114,3	3,6	59114000	1,20 kg
139,7	4,0	59139000	2,10 kg
168,3	4,5	59168000	2,90 kg

Klöpferböden nach EN 10253/DIN 28011
Werkstoff: S235
mit Attest 2.2

Torispherical heads according EN 10253
material: S235
with certificate 2.2

Capuchons selon EN 10253
matériau: S235
avec certificat 2.2



Abmessung Dimension Dimension	Wandstärke Wall thickness Epaisseur	Best.-Nr. Art.-No. No. d'art.	Gewicht Weight Poids
21,0	2,0	58021000	0,06 kg
26,9	2,6	58026000	0,08 kg
33,7	2,6	58033000	0,09 kg
42,4	2,6	58042000	0,10 kg
48,3	2,6	58048000	0,20 kg
57,0	2,9	58057000	0,24 kg
60,3	2,9	58060000	0,28 kg
70,0	2,9	58070000	0,31 kg
76,1	2,9	58076000	0,34 kg
88,9	3,2	58089000	0,53 kg
101,6	3,6	58101000	0,82 kg
108,0	3,6	58108000	0,92 kg
114,3	3,6	58114000	1,00 kg
133,0	4,0	58133000	1,08 kg
139,7	4,0	58139000	1,14 kg
159,0	4,5	58159000	2,04 kg
168,3	4,5	58168000	2,65 kg
219,1	5,0	58219000	5,50 kg
273,0	6,3	58273000	6,30 kg

Gewölbte Scheibe
Werkstoff: S235JR+N

Concave discs
Material: S235JR+N

Disque bombé
matériau: S235JR+N



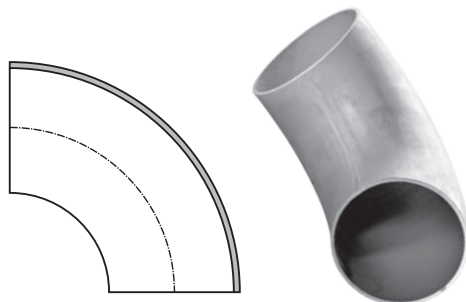
Abmessung Dimension Dimension	Wandstärke Wall thickness Epaisseur	Best.-Nr. Art.-No. No. d'art.	Gewicht Weight Poids
21,3	3,0	59200021	0,01 kg
26,9	3,0	59200026	0,01 kg
33,7	3,0	59200033	0,02 kg
42,4	3,0	59200042	0,03 kg
48,3	3,0	59200048	0,04 kg
60,3	3,0	59200060	0,07 kg
76,1	3,0	59200076	0,11 kg
88,9	3,0	59200089	0,15 kg
114,3	4,0	59200114	0,32 kg
139,7	4,0	59200139	0,49 kg
168,3	4,0	59200168	0,71 kg
219,1	5,0	59200219	1,56 kg
273,0	6,0	59200273	2,43 kg

Edelstahl-Rohrbogen und Schweißittings
Stainless Steel Elbows and Welding Fittings
Courbes en INOX et raccords à souder

Rohrbogen 90° DIN 2605/EN 10253-4
Werkstoff: V2A

elbows 90° DIN 2605/EN 10253-4
 Material: V2A

Courbes 90° DIN 2605/EN 10253-4
 matériau: V2A

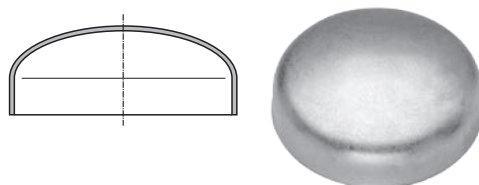


Abmessung Dimension Dimension	Wandstärke Wall thickness Epaisseur	Best.-Nr. Art.-No. No. d'art.	Gewicht Weight Poids
DN 15	21,3 x 2,0	53310020	0,04 kg
DN 20	26,9 x 2,0	53310040	0,06 kg
DN 25	33,7 x 2,0	53310070	0,10 kg
DN 32	42,4 x 2,0	53310100	0,15 kg
DN 40	48,3 x 2,0	53310120	0,21 kg
DN 50	60,3 x 2,0	53310160	0,35 kg
DN 65	76,1 x 2,0	53310190	0,56 kg
DN 80	88,9 x 2,0	53310210	0,79 kg
DN100	114,3 x 2,0	53310240	1,35 kg

Klöpferböden DIN 28011/EN 10253-4
Werkstoff: V2A

Torispherical heads DIN 28011/EN 10253-4
 Material: V2A

Capuchons selon DIN 28011/EN 10253-4
 matériau: V2A



Abmessung Dimension Dimension	Wandstärke Wall thickness Epaisseur	Best.-Nr. Art.-No. No. d'art.	Gewicht Weight Poids
DN 15	21,3	58021001	0,02 kg
DN 20	26,9	58026001	0,02 kg
DN 25	33,7	58033001	0,02 kg
DN 32	42,4	58042001	0,04 kg
DN 40	48,3	58048001	0,05 kg
DN 50	60,3	58060001	0,12 kg
DN 65	76,1	58076001	0,20 kg
DN 80	88,9	58089001	0,25 kg
DN100	114,3	58114001	0,37 kg

Flansche DIN und EN 1092-1

Vorschweißflansche PN 6 - PN 40
Gewindeflansche PN 6 - PN 40
Glatte Flansche PN 10 - PN 40
Blindflansche PN 6 - PN 40
Flanschendichtungen

Flanges DIN and EN 1092-1

Welding Neck Flanges PN 6 - PN 40
Threaded Flanges PN 6 - PN 40
Flat Flanges PN 10 - PN 40
Blind Flanges PN 6 - PN 40
Flange Seals

Brides DIN et EN 1092-1

Brides à souder PN 6 - PN 40
Brides taraudées PN 6 - 40
Brides plates PN 10 - PN 40
Brides pleines PN 6 - PN 40
Joints pour brides



HSE® Flansche

Flansche nach DIN und EN 1092-1

- Vorschweißflansche PN 6 bis PN 40 nach DIN sowie EN 1092-1 Typ 11 in den Werkstoffen: C22.8, P250 GH, S 235 JR und V2A
- Gewindeflansche PN 6 bis PN 40 nach DIN sowie EN 1092-1 Typ 13 in den Werkstoffen: C22.8, P250 GH, S 235 JR und 1.4571
- Glatte Flansche PN 10 bis PN 40 nach DIN sowie EN 1092-1 Typ 01 in den Werkstoffen: C22.8 und P250 GH
- Blindflansche PN 6 bis PN 40 nach DIN 2527 sowie EN 1092-1 Typ 05 in den Werkstoffen: C22.8, P250 GH und S 235 JR

Bezeichnung	Nennweiten
Vorschweißflansche PN 6	DN 15 - 250
Vorschweißflansche PN 10	DN 200 - 250
Vorschweißflansche PN 16	DN 15 - 300
Vorschweißflansche PN 40	DN 15 - 200
Gewindeflansche PN 6	1/2" - 4"
Gewindeflansche PN 10/16	1/2" - 4"
Gewindeflansche PN 40	1/2" - 1 1/2"
Glatte Flansche PN 10	DN 15 - 400
Glatte Flansche PN 16	DN 200 - 350
Glatte Flansche PN 40	DN 15 - 40
Blindflansche PN 6	DN 15 - 200
Blindflansche PN 16	DN 15 - 200
Blindflansche PN 40	DN 15 - 200

Attest

Auf Wunsch mit Attest 3.1 lieferbar

HSE® Flanges

Flanges according to DIN and EN 1092-1

- Welding neck flanges PN 6 up to PN 40 acc. to DIN and EN 1092-1 Type 11 materials: C22.8, P250 GH, S 235 JR and V2A
- Threaded flanges PN 6 up to PN 40 acc. to DIN and EN 1092-1 Type 13 materials: C22.8, P250 GH, S 235 JR and 1.4571
- Flat flanges PN 10 up to PN 40 acc. to DIN and EN 1092-1 Type 01 materials: C22.8 and P250 GH
- Blind flanges PN 6 up to PN 40 acc. to DIN 2527 and EN 1092-1 Type 05 materials: C22.8, P250 GH and S 235 JR

Designation	Nominal size
Welding neck flanges PN 6	DN 15 - 250
Welding neck flanges PN 10	DN 200 - 250
Welding neck flanges PN 16	DN 15 - 300
Welding neck flanges PN 40	DN 15 - 200
Threaded flanges PN 6	1/2" - 4"
Threaded flanges PN 10/16	1/2" - 4"
Threaded flanges PN 40	1/2" - 1 1/2"
Flat flanges PN 10	DN 15 - 400
Flat flanges PN 16	DN 200 - 350
Flat flanges PN 40	DN 15 - 40
Blind flanges PN 6	DN 15 - 200
Blind flanges PN 16	DN 15 - 200
Blind flanges PN 40	DN 15 - 200

Certificate

Available on request with certificate 3.1

Brides HSE®

Brides selon DIN et EN 1092-1

- Brides à souder PN 6 à PN 40 selon DIN ainsi que EN 1092-1 Type 11 dans les matériaux: C22.8, P250 GH, S 235 JR et V2A
- Brides taraudées PN 6 à PN 40 selon DIN ainsi que EN 1092-1 Type 13 dans les matériaux: C22.8, P250GH, S235 JR et 1.4571
- Brides plates PN 10 à PN 40 selon DIN ainsi que EN 1092-1 Type 01 dans les matériaux: C22.8 et P250GH
- Brides pleines PN 6 à PN 40, selon DIN 2527 ainsi que EN 1092-1 Type 05 dans les matériaux: C22.8, P250GH et S235 JR

Dénomination	Largeur nominale
Brides à souder PN 6	DN 15 - 250
Brides à souder PN 10	DN 200 - 250
Brides à souder PN 16	DN 15 - 300
Brides à souder PN 40	DN 15 - 200
Brides taraudées PN 6	1/2" - 4"
Brides taraudées PN 10/16	1/2" - 4"
Brides taraudées PN 40	1/2" - 1 1/2"
Brides plates PN 10	DN 15 - 400
Brides plates PN 16	DN 200 - 350
Brides plates PN 40	DN 15 - 40
Brides pleines PN 6	DN 15 - 200
Brides pleines PN 16	DN 15 - 200
Brides pleines PN 40	DN 15 - 200

Certificat

Disponible sur demande avec certificat 3.1



Vorschweißflansche PN 6
Welding Neck Flanges PN 6
Brides à souder PN 6

Vorschweißflansch
 DIN 2631 / EN 1092-1 Typ 11
 Druckstufe: PN 6
 Werkstoff:
 S235 JR/C22.8/P250GH

Welding neck flange
 DIN 2631 / EN 1092-1 Typ 11
 pressure level: PN 6
 material:
 S235 JR/C22.8/P250GH

Bride à souder
 DIN 2631 / EN 1092-1 Typ 11
 Etage de pression: PN 6
 Matériau:
 S235 JR/C22.8/P250GH



ISO-Anschluss

ISO-connection

Raccordement ISO

DN	d1	Norm	D	h1	h2	d3	s	d4	b	k	f	d2	Schrauben	kg	Best.-Nr.
DN	d1	Norm	D	h1	h2	d3	s	d4	b	k	f	d2	Screws	kg	Art.-No.
DN	d1	Norme	D	h1	h2	d3	s	d4	b	k	f	d2	Vis	kg	No. d'art.
15	21,3	DIN/EN	80	30	6	30	2,0	40	12	55	2	11	4	0,39	63110111
20	26,9	DIN/EN	90	32	6	38	2,3	50	14	65	2	11	4	0,59	63110211
25	33,7	DIN/EN	100	35	6	42	2,6	60	14	75	2	11	4	0,75	63110311
32	42,4	DIN/EN	120	35	6	55	2,6	70	14	90	2	14	4	1,05	63110411
40	48,3	DIN/EN	130	38	7	62	2,6	80	14	100	3	14	4	1,18	63110511
50	60,3	DIN/EN	140	38	8	74	2,9	90	14	110	3	14	4	1,34	63110611
65	76,1	DIN/EN	160	38	9	88	2,9	110	14	130	3	14	4	1,67	63110711
80	88,9	DIN/EN	190	42	10	102	3,2	128	16	150	3	18	4	2,71	63110811
100	114,3	DIN/EN	210	45	10	130	3,6	148	16	170	3	18	4	3,24	63110911
125	139,7	DIN/EN	240	48	10	155	4,0	178	18	200	3	18	8	4,49	63111011
150	168,3	DIN/EN	265	48	12	184	4,5	202	18	225	3	18	8	5,15	63111111
200	219,1	DIN/EN	320	55	15	236	6,3	258	20	280	3	18	8	7,78	63111211
250	273,0	DIN/EN	375	60	15	290	6,3	312	22	335	3	18	12	10,80	63111311
300	323,9	DIN/EN	440	62	15	342	7,1	365	22	395	4	22	12	14,00	63111411

Vorschweißflansch
 DIN 2631
 Druckstufe: PN 6
 Werkstoff: S235 JR/C22.8

Welding neck flange
 DIN 2631
 pressure level: PN 6
 material: S235 JR/C22.8

Bride à souder
 DIN 2631
 Etage de pression: PN 6
 Matériau: S235 JR/C22.8

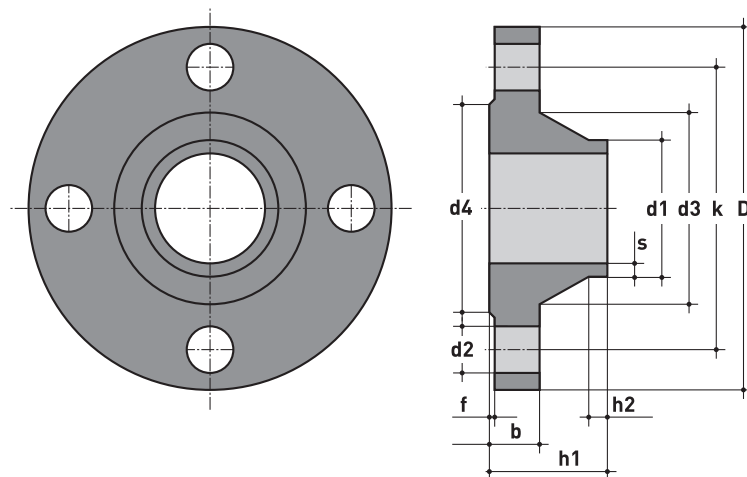


DIN-Anschluss

DIN-connection

Raccordement DIN

DN	d1	Norm	D	h1	h2	d3	s	d4	b	k	f	d2	Schrauben	kg	Best.-Nr.
DN	d1	Norm	D	h1	h2	d3	s	d4	b	k	f	d2	Screws	kg	Art.-No.
DN	d1	Norme	D	h1	h2	d3	s	d4	b	k	f	d2	Vis	kg	No. d'art.
15	20	DIN	80	30	6	28	2,0	40	12	55	2	11	4	0,39	63120110
20	25	DIN	90	32	6	35	2,3	50	14	65	2	11	4	0,59	63120210
25	30	DIN	100	35	6	40	2,6	60	14	75	2	11	4	0,74	63120310
32	38	DIN	120	35	6	50	2,6	70	14	90	2	14	4	1,05	63120410
40	44,5	DIN	130	38	7	58	2,6	80	14	100	3	14	4	1,18	63120511
50	57	DIN	140	38	8	70	2,9	90	14	110	3	14	4	1,34	63120610
100	108	DIN	210	45	10	122	3,6	148	16	170	3	18	4	3,24	63120910
125	133	DIN	240	48	10	148	4,0	178	18	200	3	18	8	4,49	63121010
150	159	DIN	265	48	12	172	4,5	202	18	225	3	18	8	5,15	63121110



Vorschweißflansche PN 10 - PN 16
Welding Neck Flanges PN 10 - PN 16
Brides à souder PN 10 - PN 16

Vorschweißflansch
 DIN 2632 / EN 1092-1 Typ 11
 Druckstufe: PN 10
 Werkstoff:
 S235JR/C22.8/P250GH

Welding neck flange
 DIN 2632 / EN 1092-1 Typ 11
 pressure level: PN 10
 material:
 S235JR/C22.8/P250GH

Bride à souder
 DIN 2632 / EN 1092 - 1 Type 11
 Etage de pression: PN 10
 Matériau:
 S235JR/C22.8/P250GH



ISO-Anschluss

ISO-connection

Raccordement ISO

DN	d1	Norm	D	h1	h2	d3	s	d4	b	k	f	d2	Schrauben	kg	Best.-Nr.
DN	d1	Norm	D	h1	h2	d3	s	d4	b	k	f	d2	Screws	kg	Art.-No.
DN	d1	Norme	D	h1	h2	d3	s	d4	b	k	f	d2	Vis	kg	No. d'art.

DN 10 - DN 150 Vorschweißflansche nach DIN 2633 Nenndruck PN 16 verwenden.

DN 10 - DN 150 welding neck flanges according DIN 2633 use pressure level PN 16.

DN 10 - DN150 Brides à souder selon DIN 2633 à utiliser pression nominale PN 16.

200	219,1	DIN/EN	340	62	16	235	6,3	268	24	295	3	22	8	11,30	64211211
250	273,0	DIN/EN	395	68	16	292	6,3	320	26	350	3	22	12	14,70	64211310

Vorschweißflansch
 DIN 2633 / EN 1092-1 Typ 11
 Druckstufe: PN 16
 Werkstoff: C22.8/P250GH
 (* Werkstoff S235JR)

Welding neck flange
 DIN 2633 / EN 1092-1 Typ 11
 pressure level: PN 16
 material: C22.8/P250GH
 (* material S235JR)

Bride à souder
 DIN 2633/EN 1092-1 Type 11
 Etage de pression: PN 16
 Matériau: C22.8/ P250GH
 (*matériau S235JR)



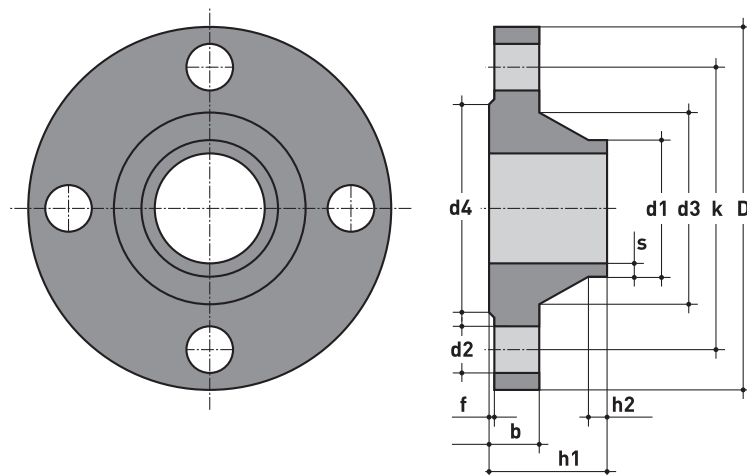
ISO-Anschluss

ISO-connection

Raccordement ISO

DN	d1	Norm	D	h1	h2	d3	s	d4	b	k	f	d2	Schrauben	kg	Best.-Nr.
DN	d1	Norm	D	h1	h2	d3	s	d4	b	k	f	d2	Screws	kg	Art.-No.
DN	d1	Norme	D	h1	h2	d3	s	d4	b	k	f	d2	Vis	kg	No. d'art.

15	21,3	DIN	95	35	6	32	2,0	45	14	65	2	14	4	0,65	65310111
20	26,9	DIN	105	38	6	40	2,3	58	16	75	2	14	4	0,95	65310211
25	33,7	DIN	115	38	6	45	2,6	68	16	85	2	14	4	1,14	65310311
32	42,4	DIN	140	40	6	56	2,6	78	16	100	2	18	4	1,69	65310411
40	48,3	DIN	150	42	7	64	2,6	88	16	110	3	18	4	1,86	65310511
50	60,3	DIN/EN	165	45	8	75	2,9	102	18	125	3	18	4	2,53	65310611
65	76,1	DIN	185	45	10	90	2,9	122	18	145	3	18	4	3,06	65310713
65	76,1	DIN/EN	185	45	10	92	2,9	122	18	145	3	18	8	3,06	65310712
80	88,9	DIN/EN	200	50	10	105	3,2	138	20	160	3	18	8	3,70	65310811
100	114,3	DIN/EN	220	52	12	131	3,6	158	20	180	3	18	8	4,62	65310911
125	139,7	DIN/EN	250	55	12	156	4,0	188	22	210	3	18	8	6,30	65311011
150	168,3	DIN/EN	285	55	12	184	4,5	212	22	240	3	22	8	7,75	65311111
200	219,1	DIN/EN	340	62	16	235	6,3	268	24	295	3	22	12	11,00	65311211
250	273,0	DIN/EN	405	70	16	292	6,3	320	26	355	3	26	12	15,60	65311311
300*	323,9	DIN/EN	460	78	16	344	7,1	378	28	410	4	26	12	22,00	65311410



Vorschweißflansche PN 16 - PN 40
Welding Neck Flanges PN 16 - PN 40
Brides à souder PN 16 - PN 40

Vorschweißflansch
DIN 2633
Druckstufe: PN 16
Werkstoff: S235 JR

Welding neck flange
DIN 2633
pressure level: PN 16
material: S235 JR

Bride à souder
DIN 2633
Etage de pression: PN 16
Matériau: S 235 JR



DIN-Anschluss

DIN-connection

Raccordement DIN

DN	d1	Norm	D	h1	h2	d3	s	d4	b	k	f	d2	Schrauben	kg	Best.-Nr.
DN	d1	Norm	D	h1	h2	d3	s	d4	b	k	f	d2	Screws	kg	Art.-No.
DN	d2	Norme	D	h1	h2	d3	s	d4	b	k	f	d2	Vis	kg	No. d'art.
15	20,0	DIN	95	35	6	30	2,0	45	14	65	2	14	4	0,65	65320110
20	25,0	DIN	105	38	6	38	2,3	58	16	75	2	14	4	0,95	65320210
25	30,0	DIN	115	38	6	42	2,6	68	16	85	2	14	4	1,14	65320310
32	38,0	DIN	140	40	6	52	2,6	78	16	100	2	18	4	1,69	65320410
40	44,5	DIN	150	42	7	60	2,6	88	16	110	3	18	4	1,86	65320510
50	57,0	DIN	165	45	8	72	2,9	102	18	125	3	18	4	2,53	65320610
100	108,0	DIN	220	52	12	125	3,6	158	20	180	3	18	8	4,62	65320910
125	133,0	DIN	250	55	12	150	4,0	188	22	210	3	18	8	6,30	65321010
150	159,0	DIN	285	55	12	175	4,5	212	22	240	3	22	8	7,75	65321110

Vorschweißflansch
DIN 2635 / EN 1092-1 Typ 11
Druckstufe: PN 40
Werkstoff: C22.8/P250GH

Welding neck flange
DIN 2635 / EN 1092-1 Typ 11
pressure level: PN 40
material: C22.8/P250GH

Bride à souder
DIN 2635 / EN 1092-1 Type 11
Etage de pression: PN 40
Matériau: C22.8/P250GH



ISO-Anschluss

ISO-connection

Raccordement ISO

DN	d1	Norm	D	h1	h2	d3	s	d4	b	k	f	d2	Schrauben	kg	Best.-Nr.
DN	d1	Norm	D	h1	h2	d3	s	d4	b	k	f	d2	Screws	kg	Art.-No.
DN	d1	Norme	D	h1	h2	d3	s	d4	b	k	f	d2	Vis	kg	No. d'art.
15	21,3	DIN/EN	95	38	6	32	2,0	45	16	65	2	14	4	0,77	65400015
20	26,9	DIN/EN	105	40	6	40	2,3	58	18	75	2	14	4	1,09	65400020
25	33,7	DIN/EN	115	40	6	46	2,6	68	18	85	2	14	4	1,30	65400025
32	42,4	DIN/EN	140	42	6	56	2,6	78	18	100	2	18	4	1,91	65400032
40	48,3	DIN/EN	150	45	7	64	2,6	88	18	110	3	18	4	2,15	65400040
50	60,3	DIN/EN	165	48	8	75	2,9	102	20	125	3	18	4	2,85	65400050
65	76,1	DIN/EN	185	52	10	90	2,9	122	22	145	3	18	8	3,68	65400065
80	88,9	DIN/EN	200	58	12	105	3,2	138	24	160	3	18	8	4,78	65400080
100	114,3	DIN/EN	235	65	12	134	3,6	162	24	190	3	22	8	6,46	65400100
125	139,7	DIN/EN	270	68	12	162	4,0	188	26	220	3	26	8	8,86	65400125
150	168,3	DIN/EN	300	75	12	192	4,5	218	28	250	3	26	8	11,70	65400150
200	219,1	DIN/EN	375	88	16	244	6,3	285	34	320	3	30	12	21,00	65400200

Vorschweißflansch
EN 1092-1 Typ 11
Druckstufe: PN 10/40
Werkstoff: V2A

Welding Flange
EN 1092-1 Type 11
pressure level: PN 10/40
material: V2A

Bride à souder
EN 1092-1 Type 11
Etage de pression: PN 10/40
Matériau: V2A



DN	d1	Norm	D	h1	h2	d3	s	d4	b	k	f	d2	Schrauben	kg	Best.-Nr.
DN	d1	Norm	D	h1	h2	d3	s	d4	b	k	f	d2	Screws	kg	Art.-No.
DN	d1	Norme	D	h1	h2	d3	s	d4	b	k	f	d2	Vis	kg	No. d'art.
15	21,3	DIN/EN	95	38	6	32	2,0	45	16	65	2	14	4	0,77	61350015
20	26,9	DIN/EN	105	40	6	40	2,3	58	18	75	2	14	4	1,09	61350020
25	33,7	DIN/EN	115	40	6	46	2,6	68	18	85	2	14	4	1,30	61350025
32	42,4	DIN/EN	140	42	6	56	2,6	78	18	100	2	18	4	1,91	61350032
40	48,3	DIN/EN	150	45	7	64	2,6	88	18	110	3	18	4	2,15	61350040
50	60,3	DIN/EN	165	48	8	75	2,9	102	20	125	3	18	4	2,53	61350050
65	76,1	DIN/EN	185	52	10	90	2,9	122	22	145	3	18	8	3,03	61350065
80	88,9	DIN/EN	200	58	12	105	3,2	138	24	160	3	18	8	3,92	61350080
100	114,3	DIN/EN	235	65	12	134	3,6	162	24	190	3	22	8	4,62	61350100

Gewindeflansche PN 6
Threaded Flanges PN 6
Brides taraudées PN 6

Gewindeflansch
DIN 2565 / EN 1092-1 Typ 13
Druckstufe: PN 6
Werkstoff: C22.8/P250GH

Threaded flange
DIN 2565 / EN 1092-1 Typ 13
pressure level: PN 6
material: C22.8/P250GH

Bride taraudée
DIN 2565 / EN 1092-1 Type 13
Etage de pression: PN 6
Matériau: C22.8/ P250GH



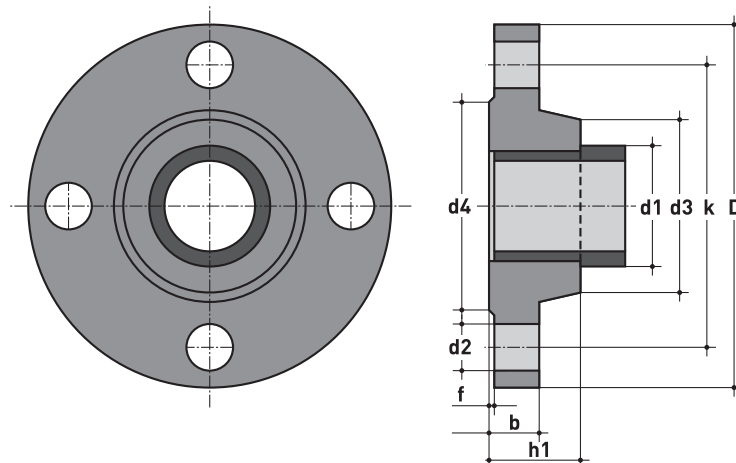
DN	d1	Gewinde	Norm	D	h1	d3	d4	b	k	f	d2	Schrauben	kg
DN	d1	Thread	Norm	D	h1	d3	d4	b	k	f	d2	Screws	kg
DN	d1	Filetage	Norme	D	h1	d3	d4	b	k	f	d2	Vis	kg
15	21,3	R 1/2"	DIN/EN	80	20	30	40	12	55	2	11	4	0,37
20	26,9	R 3/4"	DIN/EN	90	24	40	50	14	65	2	11	4	0,58
25	33,7	R 1"	DIN/EN	100	24	50	60	14	75	2	11	4	0,73
32	42,4	R 1 1/4"	DIN/EN	120	26	60	70	14	90	2	14	4	1,04
40	48,3	R 1 1/2"	DIN/EN	130	26	70	80	14	100	3	14	4	1,20
50	60,3	R 2"	DIN/EN	140	28	80	90	14	110	3	14	4	1,34
65	76,1	R 2 1/2"	DIN/EN	160	32	100	110	14	130	3	14	4	1,83
80	88,9	R 3"	DIN/EN	190	34	110	128	16	150	3	18	4	2,75
100	114,3	R 4"	DIN/EN	210	40	130	148	16	170	3	18	4	3,01

schwarz black noire

Gewinde	Norm	Best.-Nr.
Thread	Norm	Art.-No.
Filetage	Norme	No. d'art.
R 1/2"	DIN/EN	61360151
R 3/4"	DIN/EN	61360201
R 1"	DIN/EN	61360251
R 1 1/4"	DIN/EN	61360321
R 1 1/2"	DIN/EN	61360401
R 2"	DIN/EN	61360501
R 2 1/2"	DIN/EN	61360651
R 3"	DIN/EN	61360801
R 4"	DIN/EN	61361001

verzinkt galvanized galvanisé

Gewinde	Norm	Best.-Nr.
Thread	Norm	Art.-No.
Filetage	Norme	No. d'art.
R 1/2"	DIN/EN	61360152
R 3/4"	DIN/EN	61360202
R 1"	DIN/EN	61360252
R 1 1/4"	DIN/EN	61360322
R 1 1/2"	DIN/EN	61360402
R 2"	DIN/EN	61360502
R 2 1/2"	DIN/EN	61360652
R 3"	DIN/EN	61360802
R 4"	DIN/EN	61361002



Gewindeflansche PN 10/16 und PN 40
Threaded Flanges PN 10/16 and PN 40
Brides taraudées PN 10/16 et PN 40

Gewindeflansch
DIN 2566 / EN 1092-1 Typ 13
Druckstufe: PN 10/16
Werkstoff: S235 JR

Threaded flange
DIN 2566 / EN 1092-1 Typ 13
pressure level: PN 10/16
material: S235 JR

Bride taraudée
DIN 2566/ EN 1092-1 Type 13
Etage de pression: PN 10/ 16
Matériau: S235 JR



DN	d1	Gewinde	Norm	D	h1	d3	d4	b	k	f	d2	Schrauben	kg
DN	d1	Thread	Norm	D	h1	d3	d4	b	k	f	d2	Screws	kg
DN	d1	Filetage	Norme	D	h1	d3	d4	b	k	f	d2	Vis	kg
15	21,3	R 1/2"	DIN	95	20	35	45	14	65	2	14	4	0,61
20	26,9	R 3/4"	DIN	105	24	45	58	16	75	2	14	4	0,91
25	33,7	R 1"	DIN	115	24	52	68	16	85	2	14	4	1,10
32	42,4	R 1 1/4"	DIN	140	26	60	78	16	100	2	18	4	1,60
40	48,3	R 1 1/2"	DIN	150	26	70	88	16	110	2	18	4	1,78
50	60,3	R 2"	DIN/EN	165	28	84	102	18	125	3	18	4	2,39
65	76,1	R 2 1/2"	DIN	185	32	104	122	18	145	3	18	4	2,97
65	76,1	R 2 1/2"	DIN/EN	185	32	104	122	18	145	3	18	8	2,97
80	88,9	R 3"	DIN/EN	200	34	118	138	20	160	3	18	8	3,78
100	114,3	R 4"	DIN/EN	220	40	140	158	20	180	3	18	8	4,38

schwarz black noire

verzinkt galvanized galvanisé

Gewinde	Norm	Best.-Nr.
Thread	Norm	Art.-No.
Filetage	Norme	No. d'art.
R 1/2"	DIN	62310111
R 3/4"	DIN	62310211
R 1"	DIN	62310311
R 1 1/4"	DIN	62310411
R 1 1/2"	DIN	62310511
R 2"	DIN/EN	62310611
R 2 1/2" (4-Loch)	DIN	62310709
R 2 1/2" (8-Loch)	DIN/EN	62310711
R 3"	DIN/EN	62310811
R 4"	DIN/EN	62310911

Gewinde	Norm	Best.-Nr.
Thread	Norm	Art.-No.
Filetage	Norme	No. d'art.
R 1/2"	DIN	62310122
R 3/4"	DIN	62310222
R 1"	DIN	62310322
R 1 1/4"	DIN	62310422
R 1 1/2"	DIN	62310522
R 2"	DIN/EN	62310622
R 2 1/2" (4-Loch)	DIN	62310720
R 2 1/2" (8-Loch)	DIN/EN	62310722
R 3"	DIN/EN	62310822
R 4"	DIN/EN	62310922

Gewindeflansch
EN 1092-1 Typ 13
Druckstufe: PN 40
Werkstoff: P250 GH, verzinkt

Threaded flange
EN 1092-1 Typ 13
pressure level: PN 40
material: P250 GH, galvanized

Bride taraudée
EN 1092-1 Type 13
Etage de pression: PN 40
Matériau: P250 GH, galvanisé



DN	d1	Gewinde	Norm	D	h1	d3	d4	b	k	f	d2	Schrauben	kg	Best.-Nr.
DN	d1	Thread	Norm	D	h1	d3	d4	b	k	f	d2	Screws	kg	Art.-No.
DN	d1	Filetage	Norme	D	h1	d3	d4	b	k	f	d2	Vis	kg	No. d'art.
15	21,3	R 1/2"	EN	95	22	35	45	16	65	2	14	4	0,72	62340015
20	26,9	R 3/4"	EN	105	26	45	58	18	75	2	14	4	1,04	62340020
25	33,7	R 1"	EN	115	28	52	68	18	85	2	14	4	1,25	62340025
32	42,4	R 1 1/4"	EN	140	30	60	78	18	100	2	18	4	1,81	62340032
40	48,3	R 1 1/2"	EN	150	32	70	88	18	110	3	18	4	2,06	62340040

Edelstahl Gewindeflansch
DIN 2566 / EN 1092-1 Typ 13
Druckstufe: PN 10/16
Werkstoff: 1.4571

Stainless steel threaded flange
DIN 2566 / EN 1092-1 Typ 13
pressure level: PN 10/16
material: 1.4571

Bride taraudée inox
DIN 2566 / EN 1092-1 Type 13
Etage de pression: PN 10/16
Matériau: 1.4571



DN	d1	Gewinde	Norm	D	h1	d3	d4	b	k	f	d2	Schrauben	kg	Best.-Nr.
DN	d1	Thread	Norm	D	h1	d3	d4	b	k	f	d2	Screws	kg	Art.-No.
DN	d1	Filetage	Norme	D	h1	d3	d4	b	k	f	d2	Vis	kg	No. d'art.
15	21,3	R 1/2"	DIN	95	20	35	45	14	65	2	14	4	0,61	61360015
20	26,9	R 3/4"	DIN	105	24	45	58	16	75	2	14	4	0,91	61360020
25	33,7	R 1"	DIN	115	24	52	68	16	85	2	14	4	1,10	61360025
32	42,4	R 1 1/4"	DIN	140	26	60	78	16	100	2	18	4	1,60	61360032
40	48,3	R 1 1/2"	DIN	150	26	70	88	16	110	2	18	4	1,78	61360040
50	60,3	R 2"	DIN/EN	165	28	84	102	18	125	3	18	4	2,39	61360050
65	76,1	R 2 1/2"	DIN/EN	185	32	104	122	18	145	3	18	8	2,97	61360065
80	88,9	R 3"	DIN/EN	200	34	118	138	20	160	3	18	8	3,78	61360080
100	114,3	R 4"	DIN/EN	220	40	140	158	20	180	3	18	8	4,38	61360100

Glatte Flansche PN 10-40
Flat Flanges PN 10-40
Brides plates PN 10-40

Glatte Flansche
DIN 2576
 Druckstufe: PN 10
 Werkstoff: C22.8

flat flanges
DIN 2576
 pressure level: PN 10
 material: C22.8

Brides plates
DIN 2576
 Etage de pression: PN 10
 Matériau: C22.8



DN	d1	Norm	D	b	k	d2	Schrauben	kg	Best.-Nr.
DN	d1	Norm	D	b	k	d2	Screws	kg	Art.-No.
DN	d1	Norme	D	b	k	d2	Vis	kg	No. d'art.
15	21,3	DIN 2576	95	14	65	14	4	0,67	62510015
20	26,9	DIN 2576	105	16	75	14	4	0,94	62510020
25	33,7	DIN 2576	115	16	85	14	4	1,11	62510025
32	42,4	DIN 2576	140	16	100	18	4	1,62	62510032
40	48,3	DIN 2576	150	16	110	18	4	1,86	62510040
50	60,3	DIN 2576	165	18	125	18	4	2,47	62510050
65	76,1	DIN 2576	185	18	145	18	4	3,00	62510065
80	88,9	DIN 2576	200	20	160	18	8	3,79	62510080
100	114,3	DIN 2576	220	20	180	18	8	4,03	62510100
125	139,7	DIN 2576	250	22	210	18	8	5,46	62510125
150	168,3	DIN 2576	285	22	240	22	8	6,57	62510150
200	219,1	DIN 2576	340	24	295	22	8	9,31	62510200
250	273,0	DIN 2576	395	26	350	22	12	11,90	62510250
300	323,9	DIN 2576	445	26	400	22	12	13,80	62510300
350	355,6	DIN 2576	505	28	460	22	16	19,00	62510350
400	406,4	DIN 2576	565	32	515	26	16	25,90	62510400

Glatte Flansche
EN 1092-1 Typ 01
 Druckstufe: PN 16
 Werkstoff: P250GH

flat flanges
EN 1092-1 Typ 01
 pressure level: PN 16
 material: P250GH

Brides plates
EN 1092-1 Typ 01
 Etage de pression: PN 16
 Matériau: P250GH



DN	b1	Norm	D	b	k	d2	Schrauben	kg	Best.-Nr.
DN	b1	Norm	D	b	k	d2	Screws	kg	Art.-No.
DN	b1	Norme	D	b	k	d2	Vis	kg	No. d'art.
200	221,5	Typ 01	340	26	295	22	12	9,73	62516200
250	276,5	Typ 01	405	29	355	26	12	14,2	62516250
300	327,5	Typ 01	460	32	410	26	12	19,0	62516300
350	359,0	Typ 01	520	35	470	26	16	28,2	62516350

Glatte Flansche
EN 1092-1 Typ 01
 Druckstufe: PN 40
 Werkstoff: P250GH

flat flanges
EN 1092-1 Typ 01
 pressure level: PN 40
 material: P250GH

Brides plates
EN 1092-1 Typ 01
 Etage de pression: PN 40
 Matériau: P250GH



DN	b1	Norm	D	b	k	d2	Schrauben	kg	Best.-Nr.
DN	b1	Norm	D	b	k	d2	Screws	kg	Art.-No.
DN	b1	Norme	D	b	k	d2	Vis	kg	No. d'art.
15	22	Typ 01	95	14	65	14	4	0,67	62540015
20	27,5	Typ 01	105	16	75	14	4	0,94	62540020
25	34,5	Typ 01	115	16	85	14	4	1,11	62540025
32	43,5	Typ 01	140	18	100	18	4	1,82	62540032
40	49,5	Typ 01	150	18	110	18	4	2,08	62540040

Blindflansche PN 6 - PN 16
Blind Flanges PN 6 - PN 16
Brides pleines PN 6 - PN 16

Blindflansch
DIN 2527 / EN 1092-1 Typ 05
Druckstufe: PN 6
Werkstoff: C22.8/P250GH

Blind flange
DIN 2527 / EN 1092-1 Typ 05
pressure level: PN 6
material: C22.8/P250GH

Bride pleine
DIN 2527 / EN 1092-1 Type 05
Etage de pression: PN 6
Matériau: C22.8/P250GH



DN	Norm	D	b	k	d2	Schrauben	kg	Best.-Nr.
DN	Norm	D	b	k	d2	Screws	kg	Art.-No.
DN	Norme	D	b	k	d2	Vis	kg	No. d'art.
15	DIN/EN	80	12	55	11	4	0,44	61320111
20	DIN/EN	90	14	65	11	4	0,66	61320211
25	DIN/EN	100	14	75	11	4	0,82	61320311
32	DIN/EN	120	14	90	14	4	1,18	61320411
40	DIN/EN	130	14	100	14	4	1,39	61320511
50	DIN/EN	140	14	110	14	4	1,62	61320611
65	DIN/EN	160	14	130	14	4	2,14	61320711
80	DIN/EN	190	16	150	18	4	3,43	61320811
100	DIN/EN	210	16	170	18	4	4,22	61320911
125	DIN/EN	240	18	200	18	8	6,10	61321011
150	DIN/EN	265	18	225	18	8	7,51	61321111
200	DIN/EN	320	20	280	18	8	12,30	61321211

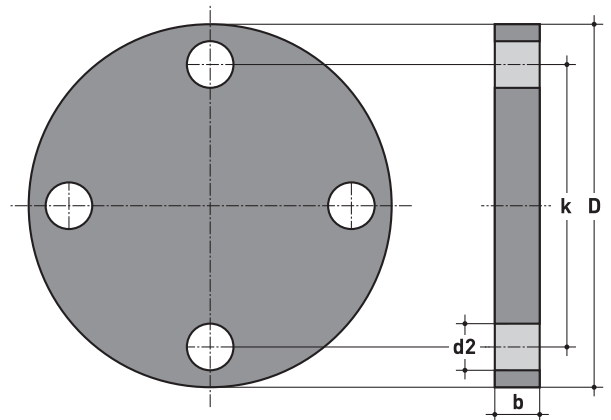
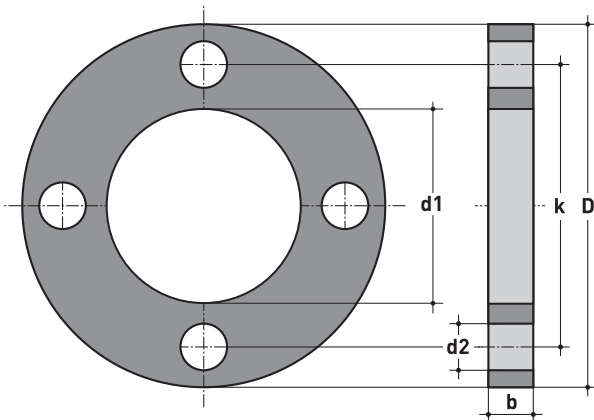
Blindflansch
DIN 2527 / EN 1092-1 Typ 05
Druckstufe: PN 16
Werkstoff: C22.8/P250GH

Blind flange
DIN 2527 / EN 1092-1 Typ 05
pressure level: PN 16
material: C22.8/P250GH

Bride pleine
DIN 2527 / EN 1092-1 Type 05
Etage de pression: PN 16
Matériau: C22.8/P250GH



DN	Norm	D	b	k	d2	Schrauben	kg	Best.-Nr.
DN	Norm	D	b	k	d2	Screws	kg	Art.-No.
DN	Norme	D	b	k	d2	Vis	kg	No. d'art.
15	DIN	95	14	65	14	4	0,72	61310111
20	DIN	105	16	75	14	4	1,01	61310211
25	DIN	115	16	85	14	4	1,23	61310311
32	DIN	140	16	100	18	4	1,80	61310411
40	DIN	150	16	110	18	4	2,09	61310511
50	DIN/EN	165	18	125	18	4	2,88	61310611
65	DIN	185	18	145	18	4	3,66	61310712
65	DIN/EN	185	18	145	18	8	3,66	61310711
80	DIN/EN	200	20	160	18	8	4,77	61310811
100	DIN/EN	220	20	180	18	8	5,65	61310911
125	DIN/EN	250	22	210	18	8	8,40	61311011
150	DIN/EN	285	22	240	22	8	10,40	61311111
200	DIN/EN	340	24	295	22	12	16,10	61311211



Blindflansche PN 40, Flanschdichtungen
Blind Flanges PN 40, Flange Seals
Brides pleines PN 40, joints pour brides

Blindflansch
DIN 2527 / EN 1092-1 Typ 05
Druckstufe: PN 40
Werkstoff: C22.8/P250GH

Blind flange
DIN 2527 / EN 1092-1 Typ 05
pressure level: PN 40
material: C22.8/P250GH

Bride pleine
DIN 2527 / EN 1092-1 Type 05
Etage de pression: PN 40
Matériau: C22.8/ P250GH



DN	Norm	D	b	k	d2	Schrauben	kg	Best.-Nr.
DN	Norm	D	b	k	d2	Screws	kg	Art.-No.
DN	Norme	D	b	k	d2	Vis	kg	No. d'art.
15	DIN/EN	95	16	65	14	4	0,81	61240015
20	DIN/EN	105	18	75	14	4	1,24	61240020
25	DIN/EN	115	18	85	14	4	1,38	61240025
32	DIN/EN	140	18	100	18	4	2,03	61240032
40	DIN/EN	150	18	110	18	4	2,35	61240040
50	DIN/EN	165	20	125	18	4	3,20	61240050
65	DIN/EN	185	22	145	18	8	4,29	61240065
80	DIN/EN	200	24	160	18	8	5,88	61240080
100	DIN/EN	235	24	190	22	8	7,54	61240100
125	DIN/EN	270	26	220	26	8	10,80	61240125
150	DIN/EN	300	28	250	26	8	14,50	61240150
200	DIN/EN	375	34	320	30	12	27,20	61240200

HD Flanschdichtungen
asbestfrei

HD flange seals
asbestos-free

Joints pour brides
sans asbeste



Bezeichnung	Abmessung	Best.-Nr.
Article	Dimension	Art.-No.
Dénomination	Dimension	No. d'art.
Flanschdichtung HD – PN 6	DN 15	65506015
Flanschdichtung HD – PN 6	DN 20	65506020
Flanschdichtung HD – PN 6	DN 25	65506025
Flanschdichtung HD – PN 6	DN 32	65506032
Flanschdichtung HD – PN 6	DN 40	65506040
Flanschdichtung HD – PN 6	DN 50	65506050
Flanschdichtung HD – PN 6	DN 65	65506065
Flanschdichtung HD – PN 6	DN 80	65506080
Flanschdichtung HD – PN 6	DN 100	65506100
Flanschdichtung HD – PN 6	DN 125	65506125
Flanschdichtung HD – PN 6	DN 150	65506150
Flanschdichtung HD – PN 6	DN 200	65506200
Flanschdichtung HD – PN 10-40	DN 15	65510015
Flanschdichtung HD – PN 10-40	DN 20	65510020
Flanschdichtung HD – PN 10-40	DN 25	65510025
Flanschdichtung HD – PN 10-40	DN 32	65510032
Flanschdichtung HD – PN 10-40	DN 40	65510040
Flanschdichtung HD – PN 10-40	DN 50	65510050
Flanschdichtung HD – PN 10-40	DN 65	65510065
Flanschdichtung HD – PN 10-40	DN 80	65510080
Flanschdichtung HD – PN 10/16	DN 100	65510100
Flanschdichtung HD – PN 10/16	DN 125	65510125
Flanschdichtung HD – PN 10/16	DN 150	65510150
Flanschdichtung HD – PN 10/16	DN 200	65510200

Verkaufs-, Lieferungs- und Zahlungsbedingungen

General Terms of Business

Conditions de vente, de livraison et de paiement

I. Geltungsbereich:

Für alle Aufträge, welche uns Unternehmer (vgl. § 14 BGB) erteilen, gelten ausschließlich die nachfolgenden allgemeinen Verkaufs-, Liefer- und Zahlungsbedingungen. Abweichende, entgegenstehende oder ergänzende Allgemeine Geschäftsbedingungen des Bestellers werden, selbst im Falle unserer Kenntnis nicht Vertragsbestandteil, es sei denn, wir hätten ihrer Geltung ausdrücklich schriftlich zugestimmt. Einem entgegenstehenden Abtretungsverbot wird hiermit ausdrücklich widersprochen. Wir sind berechtigt, die Ansprüche aus unserer Geschäftsverbindung abzutreten.

II. Vertragsschluss:

1. Unsere Angebote sind freibleibend. Technische Änderungen sowie Änderungen in Form, Farbe und/oder Gewicht bleiben im Rahmen des Zumutbaren ausdrücklich vorbehalten.

2. Mit der Bestellung einer Ware erklärt der Kunde verbindlich, die bestellte Ware erwerben zu wollen. Wir sind berechtigt, das in der Bestellung liegende Vertragsangebot innerhalb von zwei Wochen nach Eingang bei uns anzunehmen. Die Annahme kann entweder schriftlich, in Textform (insbesondere per E-Mail) oder durch Auslieferung der Ware an den Kunden erklärt werden.

3. Bei Bestellungen auf elektronischem Wege sind wir nicht verpflichtet, den Zugang unverzüglich zu bestätigen. Bestätigen wir einen solchen Zugang dennoch, liegt allein in dieser Bestätigung noch nicht die Annahme des entsprechenden Angebots auf Abschluss eines Vertrages. Hierfür bedarf es vielmehr einer Erklärung unsererseits im Sinne des vorstehenden Absatzes 2.).

III. Preise und Zahlungsbedingungen:

1. Unsere Lieferungen und Leistungen erfolgen zu den vereinbarten Bedingungen. Sofern nicht anders vereinbart, handelt es sich bei unseren Preisen um Nettopreise, also ohne Umsatzsteuer, inklusive Verpackungskosten. Transportkosten innerhalb von Deutschland werden ab einem Warenwert von 500 Euro netto von uns getragen, außerhalb der vorgenannten Frankogrenze und/oder außerhalb Deutschlands hat sie der Kunde zu tragen.

2. Der Kaufpreis ist innerhalb von 30 Tagen nach Rechnungsdatum zur Zahlung fällig, es sei denn, es ist eine abweichende Vereinbarung getroffen worden. Bei Teillieferungen werden entsprechende Teilzahlungen ebenfalls 30 Tage nach Lieferung fällig.

3. Wenn sich nach Vertragsschluss die Vermögenslage oder Zahlungsfähigkeit des Käufers wesentlich verschlechtert oder uns eine früher eingetretene wesentliche Verschlechterung bekannt wird oder wenn der Kunde seinen Zahlungsverpflichtungen uns gegenüber nicht nachkommt, insbesondere ein Scheck oder Wechsel nicht eingelöst wird, kann von uns Vorauszahlung verlangt oder die Ausführung der Lieferung von vorheriger Sicherheitsleistung abhängig gemacht werden.

4. Das Recht, Zahlungen zurückzuhalten und mit Gegenansprüchen aufzurechnen, steht dem Kunden nur insoweit zu, als seine Gegenansprüche unbestritten, rechtskräftig festgestellt bzw. von uns anerkannt sind.

5. Bei Zahlungsverzug des Kunden mit mehr als einer Verbindlichkeit sind die gesamten Forderungen zur Zahlung fällig. Bei Zahlungsverzug werden Verzugszinsen in Höhe von 9 Prozentpunkten über dem jeweiligen Basiszinssatz p.a. berechnet. Bei Zahlungsverzug sind wir außerdem berechtigt, den durch eine zwischenzeitlich eingetretene Verteuerung entstandenen Preisunterschied der Liefergegenstände nachzufordern. Dies schließt die Geltendmachung weiterer Schäden nicht aus.

6. Für Forderungsabtretungen an einen Factor gelten die vorstehenden Sätze 1-3 dieses Absatzes entsprechend.

IV. Selbstbelieferungsvorbehalt/Lieferfristen:

1. Lieferfristen gelten nur unter dem Vorbehalt, dass wir selber richtig und rechtzeitig beliefert worden sind. Wir werden den Kunden unverzüglich über die Nichtverfügbarkeit des Liefergegenstandes informieren und ihm im Falle des Rücktritts die entsprechende Gegenleistung unverzüglich erstatten.

2. Die von uns zu beachtende Lieferfrist beginnt mit der Absendung der Auftragsbestätigung/Angebotsannahme, jedoch nicht vor Beibringung etwa vom Kunden zu beschaffender Unterlagen, Genehmigungen, Freigaben sowie vor Eingang einer vereinbarten Anzahlung.

3. Die Lieferfrist ist eingehalten, wenn die Ware bis zu ihrem Ablauf das Werk/das Lager verlassen hat oder die Versandbereitschaft mitgeteilt ist. Die Einhaltung der Lieferfrist setzt die Erfüllung der Vertragspflichten durch den Kunden voraus.

4. Die Lieferfrist verlängert sich angemessen bei Maßnahmen im Rahmen von Arbeitskämpfen, insbesondere Streik und Aussperrung, sowie beim Eintritt unvorhergesehener Ereignisse, die außerhalb unseres Einflussbereichs liegen, soweit solche Hindernisse nachweislich auf die Fertigstellung oder Ablieferung des Liefergegenstandes von erheblichem Einfluss sind. Dies gilt auch, wenn die Umstände bei Unterlieferanten eintreten. Die vorbezeichneten Umstände sind auch dann nicht von uns zu vertreten, wenn sie während eines bereits vorliegenden Verzuges entstehen. Beginn und Ende derartiger Hindernisse werden wir in wichtigen Fällen dem Kunden baldmöglichst mitteilen.

V. Erfüllungsort/Gefahrübergang:

1. Erfüllungsort – ausgenommen die Warengruppe Pressfittings – ist unser Lager in Essen. Erfüllungsort betreffend der Warengruppe Pressfittings ist Lager Stuttgart.

2. Die Gefahr des zufälligen Untergangs und der zufälligen Verschlechterung der Ware geht mit der Übergabe, beim Versendungskauf mit der Auslieferung der Sache an den Spediteur, den Frachtführer oder sonst zur Ausführung der Versendung bestimmten Person oder Anstalt auf den Kunden über.

3. Der Übergabe steht es gleich, wenn der Kunde im Verzug der Annahme ist.

VI. Eigentumsvorbehalt:

1. Die gelieferte Ware (Vorbehaltsware) bleibt unser Eigentum bis alle Forderungen erfüllt sind, die uns gegen den Käufer jetzt oder zukünftig zustehen, und zwar einschließlich sämtlicher Saldoforderungen aus Kontokorrent. Sofern sich der Käufer vertragswidrig verhält – insbesondere sofern er mit der Zahlung einer Entgeltforderung in Verzug gekommen ist –, haben wir das Recht, vom Vertrag zurückzutreten, nachdem wir eine angemessene Frist zur Leistung gesetzt haben. Die für die Rücknahme anfallenden Transportkosten trägt der Käufer. Sofern wir die Vorbehaltsware zurücknehmen, stellt dies bereits einen Rücktritt vom Vertrag dar. Ebenfalls einen Rücktritt vom Vertrag stellt es dar, wenn wir die Vorbehaltsware pfänden. Von uns zurückgenommene Vorbehaltsware dürfen wir verwerten. Der Erlös der Verwertung wird mit denjenigen Beträgen verrechnet, die uns der Käufer schuldet, nachdem wir einen angemessenen Betrag für die Kosten der Verwertung abgezogen haben.

2. Der Käufer muss die Vorbehaltsware pfleglich behandeln. Er muss sie auf seine Kosten gegen Feuer-, Wasser- und Diebstahlschäden ausreichend zum Neuwert versichern. Sofern Wartungs- und Inspektionsarbeiten erforderlich werden, muss der Käufer sie auf eigene Kosten rechtzeitig durchführen.

3. Der Käufer darf die Vorbehaltsware verwenden und im ordentlichen Geschäftsgang weiter veräußern, solange er nicht in Zahlungsverzug ist. Er darf die Vorbehaltsware jedoch nicht verpfänden oder sicherungshalber übereignen. Die Entgeltforderungen des Käufers gegen seine Abnehmer aus einem Weiterverkauf der Vorbehaltsware sowie diejenigen Forderungen des Käufers bezüglich der Vorbehaltsware, die aus einem sonstigen Rechtsgrund gegen seine Abnehmer oder Dritte entstehen (insbesondere Forderungen

aus unerlaubter Handlung und Ansprüche auf Versicherungsleistungen) und zwar einschließlich sämtlicher Saldoforderungen aus Kontokorrent tritt uns der Käufer bereits jetzt sicherungshalber in vollem Umfang ab. Wir nehmen diese Abtretung an. Der Käufer darf diese an uns abgetretenen Forderungen auf seine Rechnung im eigenen Namen für uns einziehen, solange wir diese Ermächtigung nicht widerrufen. Unser Recht, diese Forderungen selbst einzuziehen, wird dadurch nicht berührt; allerdings werden wir die Forderungen nicht selbst geltend machen und die Einzugsermächtigung nicht widerrufen, solange der Käufer seinen Zahlungsverpflichtungen ordnungsgemäß nachkommt.

Sofern sich der Käufer jedoch vertragswidrig verhält – insbesondere sofern er mit der Zahlung einer Entgeltforderung in Verzug gekommen ist –, können wir vom Käufer verlangen, dass dieser uns die abgetretenen Forderungen und die jeweiligen Schuldner bekannt gibt, den jeweiligen Schuldnern die Abtretung mitteilt und uns alle Unterlagen aushändigt sowie alle Angaben macht, die wir zur Geltendmachung der Forderungen benötigen.

4. Eine Verarbeitung oder Umbildung der Vorbehaltsware durch den Käufer wird immer für uns vorgenommen. Wenn die Vorbehaltsware mit anderen Sachen verarbeitet wird, die uns nicht gehören, so erwerben wir Miteigentum an der neuen Sache im Verhältnis des Wertes der Vorbehaltsware (Rechnungsbetrag inklusive der Umsatzsteuer) zu den anderen verarbeiteten Sachen im Zeitpunkt der Verarbeitung. Im Übrigen gilt für die durch Verarbeitung entstehende neue Sache das Gleiche wie für die Vorbehaltsware.

Wird die Vorbehaltsware mit anderen uns nicht gehörenden Sachen untrennbar verbunden oder vermischt, so erwerben wir Miteigentum an der neuen Sache im Verhältnis des Wertes der Vorbehaltsware (Rechnungsbetrag inklusive der Umsatzsteuer) zu den anderen verbundenen oder vermischten Sachen im Zeitpunkt der Verbindung oder Vermischung. Wird die Vorbehaltsware in der Weise verbunden oder vermischt, dass die Sache des Käufers als Hauptsache anzusehen ist, sind der Käufer und wir uns bereits jetzt einig, dass der Käufer uns anteilsmäßig Miteigentum an dieser Sache überträgt. Wir nehmen diese Übertragung an.

Das so entstandene Alleineigentum oder Miteigentum an einer Sache wird der Käufer für uns verwahren.

5. Bei Pfändungen der Vorbehaltsware durch Dritte oder bei sonstigen Eingriffen Dritter muss der Käufer auf unser Eigentum hinweisen und muss uns unverzüglich schriftlich benachrichtigen, damit wir unsere Eigentumsrechte durchsetzen können. Sofern der Dritte die uns in diesem Zusammenhang entstehenden gerichtlichen oder außergerichtlichen Kosten nicht zu erstatten vermag, haftet hierfür der Käufer.

6. Wenn der Käufer dies verlangt, sind wir verpflichtet, die uns zustehenden Sicherheiten insoweit freizugeben, als ihr realisierbarer Wert den Wert unserer offenen Forderungen gegen den Käufer um mehr als 10% übersteigt. Wir dürfen dabei jedoch die freizugebenden Sicherheiten auswählen.

VII. Untersuchungs- und Rügepflicht, Mängelansprüche, Verjährung, Haftung:

1. Untersuchungs- und Rügepflicht:

a. Der Kunde ist verpflichtet, die gelieferte Ware auf offensichtliche Mängel, die einem durchschnittlichen Kunden ohne weiteres auffallen, zu untersuchen. Zu den offensichtlichen Mängeln zählen insbesondere erhebliche, leicht sichtbare Beschädigungen der Ware. Ferner fallen Fälle darunter, in denen eine andere Sache oder eine zu geringe Menge geliefert worden sind. Solche offensichtlichen Mängel sind bei uns innerhalb von vier Werktagen nach Lieferung schriftlich zu rügen.

b. Mängel, die erst später offensichtlich werden, müssen bei uns innerhalb von vier Werktagen nach dem Erkennen durch den Kunden schriftlich gerügt werden.

c. Bei Verletzung der Untersuchungs- und Rügepflicht gilt die Ware in Ansehung des betreffenden Mangels als genehmigt.

2. Mängelansprüche:

Ordnungsgemäß gerügte (vgl. dazu Absatz 1.) und nicht verjährte (vgl. dazu Absatz 3) Mängel der gelieferten Sache werden von uns behoben. Dies geschieht nach unserer Wahl durch kostenfreie Nachbesserung oder Ersatzlieferung. Im Falle der Ersatzlieferung ist der Kunde verpflichtet, die mangelhafte Sache zurückzugewähren. Kann der Mangel nicht innerhalb angemessener Frist behoben werden oder ist die Nachbesserung oder Ersatzlieferung aus sonstigen Gründen als fehlergeschlagen anzusehen, kann der Kunde nach seiner Wahl Herabsetzung oder Vergütung (Minderung) verlangen oder vom Vertrag zurücktreten. Von einem Fehlschlagen der Nachbesserung ist erst auszugehen, wenn uns hinreichende Gelegenheit zur Nachbesserung oder Ersatzlieferung eingeräumt wurde, ohne dass der gewünschte Erfolg erzielt wurde, wenn sie von uns verweigert oder unzumutbar verzögert worden ist, wenn begründete Zweifel hinsichtlich der Erfolgsaussichten bestehen oder wenn eine Unzumutbarkeit aus sonstigen Gründen vorliegt.

3. Verjährung:

Die Verjährungsfrist für Ansprüche wegen Mängeln des Vertragsgegenstandes sowie wegen leicht fahrlässiger Pflichtverletzungen beträgt ein Jahr ab Beginn der gesetzlichen Verjährung. Dies gilt auch für Mangelphotoschäden. Die vorstehende Erleichterung der Verjährung gilt nicht in den Fällen der §§ 438 Abs. 1 Nr. 2 BGB und 634a Abs. 1 Nr. 2 BGB und auch nicht für Ansprüche aus dem Produkthaftungsgesetz. Hier gilt die gesetzliche Verjährungsfrist. Ferner bleibt die Regelung des § 479 BGB unberührt, in deren Anwendungsbereich ebenfalls die gesetzliche Verjährungsfrist gilt. Schließlich bleibt es bei der Geltung der gesetzlichen Verjährungsfrist, sofern Schäden aus der Verletzung des Lebens, des Körpers oder der Gesundheit eingetreten sind oder eine Verletzung von Pflichten vorliegt, deren Erfüllung die ordnungsgemäße Durchführung des geschlossenen Vertrages überhaupt erst ermöglicht und auf deren Einhaltung der Kunde regelmäßig vertrauen darf.

4. Haftung:

Wir schließen unsere Haftung für leicht fahrlässige Pflichtverletzung aus, sofern nicht Schäden aus der Verletzung des Lebens, des Körpers oder der Gesundheit oder Garantien betroffen oder Ansprüche nach dem Produkthaftungsgesetz berührt sind. Unberührt bleibt ferner die Haftung für die Verletzung von Pflichten, deren Erfüllung die ordnungsgemäße Durchführung des geschlossenen Vertrages überhaupt erst ermöglicht und auf deren Einhaltung der Kunde regelmäßig vertrauen darf, wobei wir bei einfach fahrlässiger Verletzung solcher Pflichten lediglich begrenzt auf vorhersehbare, typischerweise bei Geschäften der fraglichen Art entstehende Schäden haften. Gleiches gilt für Pflichtverletzungen unserer Erfüllungsgehilfen.

5. Eine Rücknahme/ein Rückkauf mangelfreier Ware ist ausgeschlossen.

VIII. Rücknahme

Für bestellte und ordnungsgemäß gelieferte Ware ist eine Rückgabe grundsätzlich ausgeschlossen.

IX. Anwendbares Recht/Gerichtsstand:

1. Es gilt das Recht der Bundesrepublik Deutschland unter Ausschluss der Bestimmungen des UN-Übereinkommens über Verträge über den internationalen Warenkauf vom 11.04.1980 und vergleichbarer internationaler Regelungen. Bei Exportgeschäften finden die internationalen Regeln über die Auslegung handelsüblicher Vertragsformeln (Incoterms) Anwendung, sofern in diesen Verkaufsbedingungen nichts Abweichendes geregelt ist.

2. Ausschließlicher Gerichtsstand für alle Streitigkeiten aus diesem Vertrag ist Essen. Wir sind jedoch auch berechtigt, den Kunden an seinem allgemeinen Gerichtsstand zu verklagen. Diese Gerichtsstandsvereinbarung gilt auch, wenn der Käufer keinen Gerichtsstand in Deutschland hat oder Wohnsitz oder gewöhnlicher Aufenthaltsort nicht bekannt sind.

Stand: Januar 2022

HS

Hermann Schmidt GmbH & Co. KG

Postfach 23 03 04
D 45071 Essen

Zeunerstraße 6
D 45133 Essen

Telefon +49 201 45001-0
Telefax +49 201 45001-11

fittings@hermannschmidt.de
www.hermannschmidt.de

Besuchen Sie unsere Website

Alle Informationen rund um unser Sortiment mit der Möglichkeit zum Download von Prospekten und Daten finden Sie auf unserer Website.

Visit our website

All information concerning our product range, downloading of brochures and all data you find on our website.

Visitez notre site internet

Trouvez tous les informations autour de notre gamme de produits avec la possibilité de télécharger de documentation, et fiches techniques.

www.hermannschmidt.de

HERMANN SCHMIDT HS

START ÜBER UNS GESCHÄFTSBEREICHE MARKEN KONTAKT

FITTINGS

4 Marken

4 Geschäftsbereich

18.000qm
großes Lager

5000+
Artikel im Lager

UNSERE PRODUKTE

FITTINGS ARMATUREN HEIZUNG SANITÄR

UNSERE MARKEN

HS FITTINGS HSE ARMATUREN Caldo HEIZKÖRPER SIT S.I.T. SANITÄRTECHNIK

Technische Änderungen
und Irrtümer vorbehalten

Technical changes
and errors reserved

Erreurs et de modifications
techniques réservés

Ausgabe/Edition 01/2023
MPRVTRB10123