

# “ENERGY” HEIZKREISGRUPPE - DN20 SERIE

## Montageanleitung

**Energy** Heizkreisgruppe ist geeignet für die Messung von Energie bei Heiz- und Kühlungsanlagen.

Dank der Verwendung von 2 Kugelhähnen im Rücklauf ermöglicht es eine einfache Montage des DN15 oder DN20 Wärmezählers (WZ). Der zweite Fühler ist direkt im Vorlauf-Kugelhahn eingesetzt (Abb. 1), ohne Hilfe von Adapter oder zusätzlicher Tauchhülse.

Dieser 3-Wege-Kugelhahn erlaubt die Plombierung, sowie auch das Einsetzen des Fühlers, ohne die Anlage zu entleeren: Kugelhahn schließen um den Fühler einzubauen. Die Montage des Wärmezählers sollte erst nach Spülung der Anlage erfolgen.

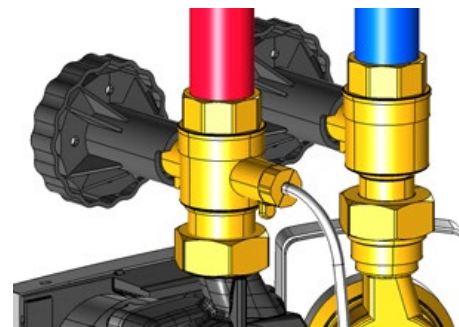
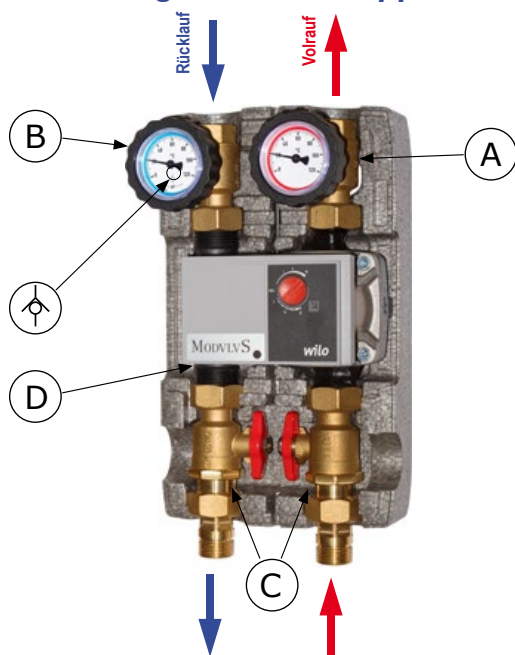
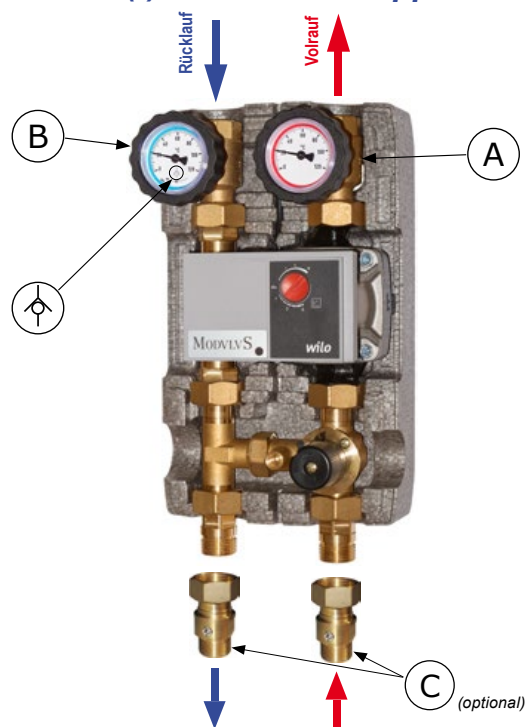


Abb. 1

### Ungemischte Gruppe



### (\* Gemischte Gruppe



## WARTUNG

Für Wartung oder einen eventuellen Austausch der Komponenten der Gruppe sind die Kugelhähne (A), (B) und (C) durch Drehen der jeweiligen Stellräder bzw. Griffe im Uhrzeigersinn zu schließen. Einbauen den Wärmezähler anstatt Distanzstück (D), nach Reinigung der Anlage. Die zwei Kugelhähne nach Wartung wieder öffnen und die Anlage erneut unter Druck setzen.

(\* Für die gemischte Gruppen, es wird empfohlen, 2 optionale Kugelhähne (D) vor der Heizkreisgruppe zu montieren, um eine leichte Wartung bzw. einen leichten Austausch von Teilen zu ermöglichen.

## RÜCKSCHLAGVENTIL 20 mbar

Rückschlagventil ständig in dem Rücklauf-Kugelhahn (B), um Naturumlauf (Wärme-stromrückfluss) zu vermeiden. Um das Rücklaufventil auszuschließen, zum Beispiel beim Entleeren der Anlage, den Drehknopf im Uhrzeigersinn um 45° drehen.



## TECHNISCHE MERKMALE

PN 10. Höchsttemperatur 90°C.

Anschlüsse:

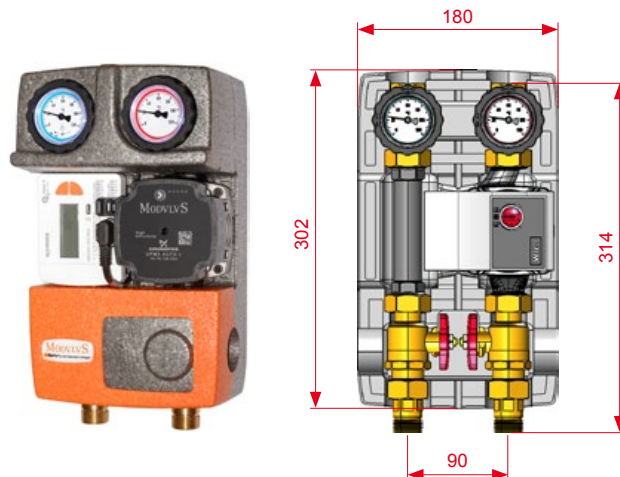
- nach Wärmeerzeuger oder Verteiler mit drehbarer 3/4" AG Verschraubung.
- nach Benutzung 3/4" IG.

## ABMESSUNGEN

**Dämmhülle in EPP:** Die Isolierung verfügt über einen zentralen Einsatz um wegzunehmen für Einbau des Wärmezählers.

Vorhandene Ausgänge mit Anpassung für die Durchführung der Pumpen Kabel nach oben oder unten, sowie nach hinten für Temperatur Fühler

Abmessungen: 180x302x142 mm.



# UNGEMISCHTE HEIZKREISGRUPPE M2 ENERGY – DN20 SERIE

## ANWENDUNGSBEREICH

Für Leistungen bis 35 kW (mit  $\Delta t$  20 K) und einem maximalen Durchfluss von 1500 l/h (\*).

Kvs-Wert: 6,0 (\*).

Ungefähre Angaben, kalkuliert mit einer Heizkreispumpe mit 6 m Förderhöhe.

Für eine genaue Dimensionierung oder höhere Durchflussmengen bitte die Diagramme der Heizkreispumpe zu Rate ziehen.

(\*) Wert ohne montierten Wärmezähler.

Anhaltswerte zur Ermittlung des geeigneten Zählers						
Modell	Wärmezähler	$\Delta t$	Kvs des Modells (*)	Richtwerte über Leistung und Volumenstrom	Empfohlene Umwälzpumpe	Restförderhöhe
M2 G21	1,5 m <sup>3</sup> /h	20 K	2,7	16 kw - 700 l/h	Wilco Yonos Para RS 15/6	5,5 mH <sub>2</sub> O
M2 G21	2,5 m <sup>3</sup> /h	20 K	3,8	23 kw - 1000 l/h	Wilco Yonos Para RS 15/6	5 mH <sub>2</sub> O
M2 G21	2,5 m <sup>3</sup> /h	20 K	3,8	39 kw - 1700 l/h	Wilco Yonos Para RS 15/7,5	5 mH <sub>2</sub> O

(\*) Der angegebene Kv-Wert bezieht sich auf die Pumpengruppe mit montiertem Wärmezähler

# GEMISCHTE HEIZKREISGRUPPE M2 MIX3 ENERGY – DN20 SERIE

## ANWENDUNGSBEREICH

Für Leistungen bis 28 kW (mit  $\Delta t$  20 K) und einem maximalen Durchfluss von 1200 l/h (\*).

Kvs-Wert: 4,0 (\*).

Ungefähre Angaben, kalkuliert mit einer Heizkreispumpe mit 6 m Förderhöhe.

Für eine genaue Dimensionierung oder höhere Durchflussmengen bitte die Diagramme der Heizkreispumpe zu Rate ziehen.

(\*) Wert ohne montierten Wärmezähler.

Anhaltswerte zur Ermittlung des geeigneten Zählers						
Modell	Wärmezähler	$\Delta t$	Kvs des Modells (*)	Richtwerte über Leistung und Volumenstrom	Empfohlene Umwälzpumpe	Restförderhöhe
M2 MIX3 G21	1,5 m <sup>3</sup> /h	20 K	2,4	14 kw - 600 l/h	Wilco Yonos Para RS 15/6	5,5 mH <sub>2</sub> O
M2 MIX3 G21	2,5 m <sup>3</sup> /h	20 K	3,1	21 kw - 900 l/h	Wilco Yonos Para RS 15/6	5 mH <sub>2</sub> O
M2 MIX3 G21	2,5 m <sup>3</sup> /h	20 K	3,1	35 kw - 1500 l/h	Wilco Yonos Para RS 15/7,5	5 mH <sub>2</sub> O

(\*) Der angegebene Kv-Wert bezieht sich auf die Pumpengruppe mit montiertem Wärmezähler

# GEMISCHTE HEIZKREISGRUPPE M2 FIX3 ENERGY – DN20 SERIE

## ANWENDUNGSBEREICH

Für Leistungen bis 22 kW (mit  $\Delta t$  20 K) und einem maximalen Durchfluss von 1000 l/h (\*).

Kvs-Wert: 2,0 (\*).

Ungefähre Angaben, kalkuliert mit einer Heizkreispumpe mit 6 m Förderhöhe.

Für eine genaue Dimensionierung oder höhere Durchflussmengen bitte die Diagramme der Heizkreispumpe zu Rate ziehen.

(\*) Wert ohne montierten Wärmezähler.

Anhaltswerte zur Ermittlung des geeigneten Zählers							
Modell	Regelbereich	Wärmezähler	$\Delta t$	Kvs des Modells (*)	Richtwerte über Leistung und Volumenstrom	Empfohlene Umwälzpumpe	Restförderhöhe
F1	20-45°C	1,5 m <sup>3</sup> /h	8 K	1,7	4 kw - 400 l/h	Wilco Yonos Para RS 15/6	5,5 mH <sub>2</sub> O
F2	45-70°C	1,5 m <sup>3</sup> /h	20 K	1,7	9 kw - 400 l/h	Wilco Yonos Para RS 15/6	5,5 mH <sub>2</sub> O
F1	20-45°C	2,5 m <sup>3</sup> /h	8 K	1,9	9 kw - 1000 l/h	Wilco Yonos Para RS 15/7,5	5 mH <sub>2</sub> O
F2	45-70°C	2,5 m <sup>3</sup> /h	20 K	1,9	23 kw - 1000 l/h	Wilco Yonos Para RS 15/7,5	5 mH <sub>2</sub> O

(\*) Der angegebene Kv-Wert bezieht sich auf die Pumpengruppe mit montiertem Wärmezähler