

# Montageanleitung

## ZENNER-Block 2" für Unterputzzähler Minolist ER2

### Montageblock mit integriertem Absperrventil für Wasserzähler Minolist ER2

Der ZENNER-Block 2" dient der optimalen Ausrichtung von Absperrventilen und Wasserzählern. Er besteht aus zwei Unterputzteilen (UPT) für Minolist ER2-Messkapseln mit integrierten Kolbenschiebern. Durch eine Sägenut lässt sich der ZENNER-Block schnell vom Duo- zum Monoblock trennen. Einbautiefen über 80 mm können später mit Rosettenverlängerungsringen und zweiteiligen Spindelverlängerungen ausgeglichen werden.

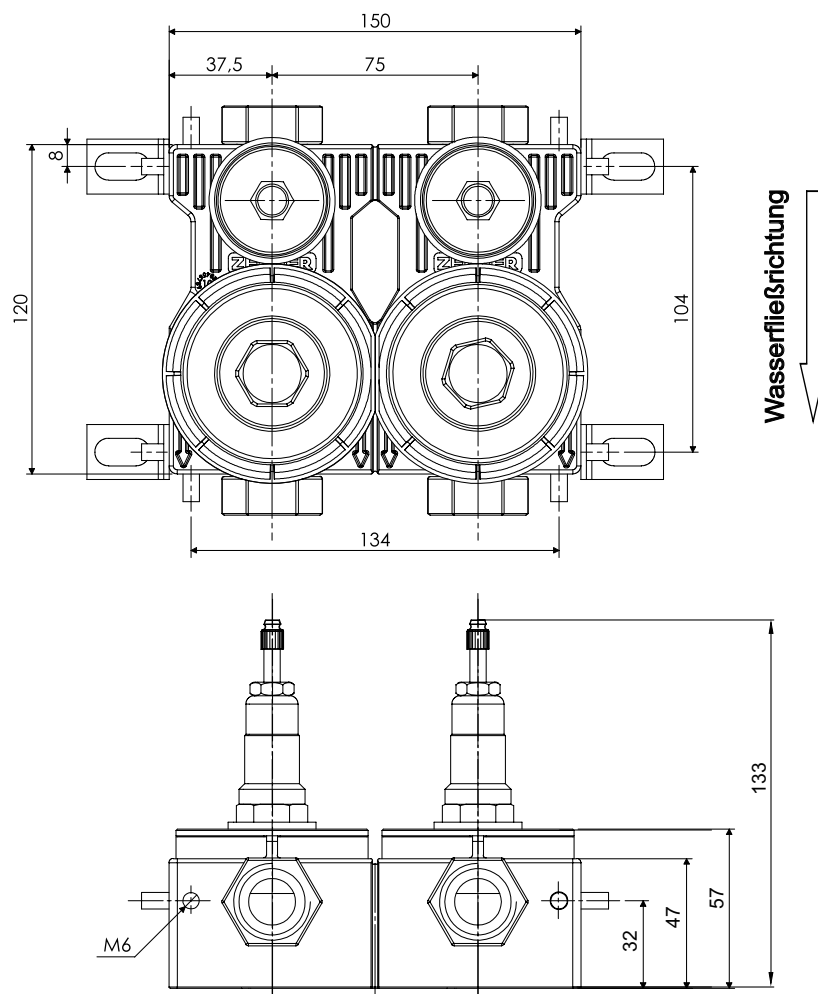


Abb. 1 ZENNER-Block 3/4"

### 1. Technische Daten ZENNER-Block

Abmessungen	Breite	Höhe	Tiefe	Anschluss
Duo	150 mm	120 mm	47 mm	Rp $\frac{3}{4}$
Mono	75 mm	120 mm	47 mm	Rp $\frac{3}{4}$

### ZENNER International GmbH & Co. KG

Römerstadt 4  
D-66121 Saarbrücken

Telefon +49 681 99 676-30  
Telefax +49 681 99 676-3100

E-Mail info@zenner.com  
Internet www.zenner.com

# Montageanleitung

## ZENNER-Block 2" für Unterputzzähler Minolist ER2

### Installation ZENNER-Block 2"

- 2.1. ZENNER-Block auspacken und auf Vollständigkeit überprüfen. Kunststoff-Einputzkappen für die UPT und Ventiloberteile aufbewahren.
- 2.2. Die optimale Einputztiefe Mitte Rohr unter Fertigwand beträgt 55 mm bis 80 mm (Abb. 2). Größere Einputztiefen erfordern später Verlängerungshülsen für die Rosette sowie eine zweiteilige Spindelverlängerung.
- 2.3. Die Winkelhalterungen ermöglichen unterschiedliche Befestigungen (Abb. 3).
- 2.4. Kunststoffstopfen entfernen (Abb. 2).
- 2.5. ZENNER-Block unter Beachtung der Fließrichtung fachmännisch installieren.
- 2.6. Die Einbaustrecken bei Anschluss verdrehsicher gegenhalten.
- 2.7. Installation sorgfältig auf Funktion und Dichtheit prüfen.
- 2.8. Kunststoff-Einputzkappen auf das UPT und auf das Ventiloberteil stecken.
- 2.9. Montageanleitung des Unterputzzählers Minolist ER2 beachten.

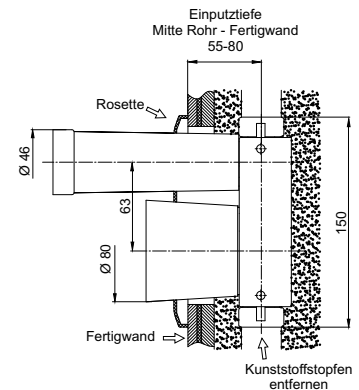


Abb. 2 Einputztiefe

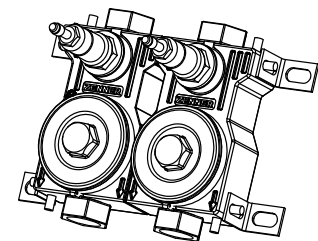


Abb. 3 Befestigungsmöglichkeiten

### 3. Achtung

Wir weisen ausdrücklich darauf hin, dass eine einwandfreie Funktionalität und Montage in Verbindung mit dem ZENNER-Block 2" nur bei Verwendung der Minolist ER2-Kapsel gegeben ist.

### 4. Hinweis

Durch eine Sägenut lässt sich der ZENNER-Block vor Ort schnell vom Duo- zum Monoblock (Abb. 5) teilen.

An der Mittelnut sägen:

1 ZENNER-Block = 2 ZENNER-Block mono

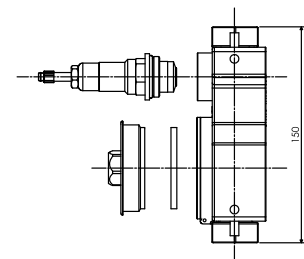


Abb. 4 Schema

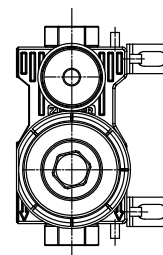


Abb. 5 ZENNER-Block Mono

### ZENNER International GmbH & Co. KG

Römerstadt 4  
D-66121 Saarbrücken

Telefon +49 681 99 676-30  
Telefax +49 681 99 676-3100

E-Mail info@zenner.com  
Internet www.zenner.com