

**GUIDE A CONSERVER PAR L'UTILISATEUR
GUIDE PER L'UTENTE DI CONSERVARE
HINWEIS ZUR KEPT DURCH DEN BENUTZER**

**NOTICE D'UTILISATION ET D'INSTALLATION
MANUALE DI UTILIZZO E NSTALLAZIONE
MONTAGE UND BEDIENUNGSANLEITUNG**



FR CHAUFFE-EAU THERMODYNAMIQUE MURAL

IT SCALDACQUA TERMODINAMICO MURALE

DE BRAUCHWASSER-WÄRMEPUMPE

Manuel à conserver, même après l'installation du produit.

AVERTISSEMENTS

Cet appareil n'est pas prévu pour être utilisé par des personnes (y compris les enfants) dont les capacités physiques, sensorielles ou mentales sont réduites, ou des personnes dénuées d'expérience ou de connaissance, sauf si elles ont pu bénéficier, par l'intermédiaire d'une personne responsable de leur sécurité, d'une surveillance ou d'instructions préalables concernant l'utilisation de l'appareil.

Il convient de surveiller les enfants pour s'assurer qu'ils ne jouent pas avec l'appareil.

Cet appareil peut être utilisé par des enfants âgés d'au moins 8 ans et par des personnes ayant des capacités physiques, sensorielles ou mentales réduites ou dénuées d'expérience ou de connaissance, s'ils (si elles) sont correctement surveillé(e)s ou si des instructions relatives à l'utilisation de l'appareil en toute sécurité leur ont été données et si les risques encourus ont été appréhendés. Les enfants ne doivent pas jouer avec l'appareil. Le nettoyage et l'entretien par l'utilisateur ne doivent pas être effectués par des enfants sans surveillance.

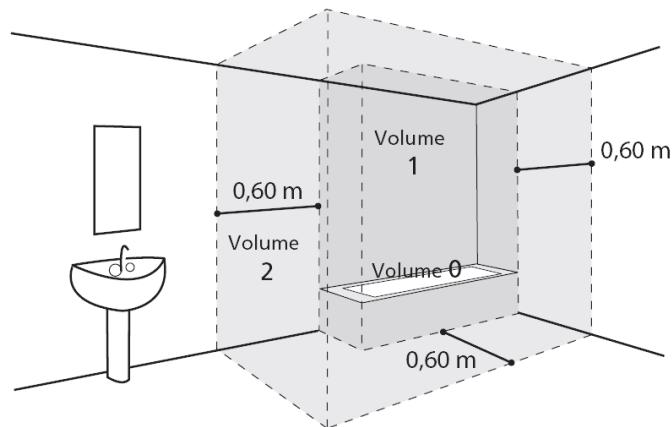
INSTALLATION

ATTENTION : Produit lourd à manipuler avec précaution :

1. Installer l'appareil dans un local à l'abri du gel. La destruction de l'appareil par surpression due au blocage de l'organe de sécurité est hors garantie.
2. S'assurer que la cloison est capable de supporter le poids de l'appareil rempli d'eau.
3. Si l'appareil doit être installé dans un local ou un emplacement dont la température ambiante est en permanence à plus de 35°C, prévoir une aération de ce local.
4. Placer l'appareil dans un lieu accessible.
5. Pour permettre l'échange éventuel de l'élément chauffant, laisser un espace libre de 450mm au dessous des extrémités des tubes du chauffe-eau.

6. Dans une salle de bain, ne pas installer ce produit dans les volumes V0, V1 et V2 (voir figure ci-contre).

Si les dimensions ne le permettent pas, ils peuvent néanmoins être installés dans le volume V2.



7. Se reporter aux figures d'installation. Les dimensions de l'espace nécessaire pour l'installation correcte de l'appareil sont spécifiées dans l'onglet « Installation ».

8. Ce produit est destiné à être utilisé à une altitude maximale de 2000m.

Ne pas boucher, couvrir ou obstruer les entrées et sorties d'air du produit.

Il est impératif d'installer un bac de rétention sous le chauffe-eau lorsque celui-ci est positionné dans un faux plafond, des combles ou au-dessus de locaux habités. Une évacuation raccordée à l'égout est nécessaire.

RACCORDEMENT HYDRAULIQUE

Installer obligatoirement à l'abri du gel un organe de sécurité (ou tout autre dispositif limiteur de pression), neuf, de dimensions 3/4" (20/27) et de pression 0,7 Mpa (7 bar) sur l'entrée du chauffe-eau, qui respectera les normes locales en vigueur.

Un réducteur de pression (non fourni) est nécessaire lorsque la pression d'alimentation est supérieure à 0,5 Mpa (5 bar) - qui sera placé sur l'alimentation principale.

Raccorder l'organe de sécurité à un tuyau de vidange, maintenu à l'air libre, dans un environnement hors gel, en pente continue vers le bas pour l'évacuation de l'eau de dilatation de la chauffe ou l'eau en cas de vidange du chauffe-eau.

Aucun organe (vanne d'arrêt, réducteur pression...) ne doit être placé entre le groupe de sécurité et le piquage eau froide du chauffe-eau.


Ne pas raccorder directement aux canalisations en cuivre le piquage eau chaude. Il doit être obligatoirement équipé d'un raccord diélectrique (fourni avec l'appareil).

En cas de corrosion des filetages du piquage eau chaude non équipé de cette protection, notre garantie ne pourrait être appliquée.

RACCORDEMENT ELECTRIQUE

Avant tout démontage du capot, s'assurer que l'alimentation est coupée pour éviter tout risque de blessure ou d'électrocution.

L'installation électrique doit comporter en amont de l'appareil un dispositif de coupure omnipolaire (disjoncteur différentiel 30mA) conformément aux règles d'installation locales en vigueur.

La mise à la terre est obligatoire. Une borne spéciale est prévue à cet effet; elle porte le repère  .

En France, il est strictement interdit de raccorder un produit équipé d'un câble avec prise.

ENTRETIEN – MAINTENANCE - DEPANNAGE

Vidange : Couper l'alimentation électrique et l'eau froide, ouvrir les robinets d'eau chaude puis manœuvrer la soupape de vidange de l'organe de sécurité.

Le dispositif de vidange du limiteur de pression doit être mis en fonctionnement régulièrement (au moins une fois par mois) afin de retirer les dépôts de tartre et de vérifier qu'il ne soit pas bloqué.

Si le câble d'alimentation est endommagé, il doit être remplacé par le fabricant, son service après-vente ou des personnes de qualification similaire afin d'éviter un danger.

Cette notice est disponible auprès du service client (coordonnées mentionnées sur l'appareil).

Sommaire

PRESENTATION	05
1. Consignes de sécurité	05
2. Transport et stockage	05
3. Contenu de l'emballage	05
4. Manutention	06
5. Principe de fonctionnement	06
6. Caractéristiques techniques	07
7. Dimensions / structure	08
INSTALLATION	09
1. Mise en place du produit	09
2. Configurations interdites	09
3. Installation en configuration ambient (sans gaine)	10
4. Installation en configuration gainée (2 conduits)	11
5. Installation en configuration semi-gainée (1 conduit au rejet)	12
6. Raccordement hydraulique	13
7. Raccordement aéraulique	14
8. Raccordement électrique	15
9. Raccordement à une station photovoltaïque	16
UTILISATION	17
1. Mise en service	17
2. Description des pictogrammes	17
3. Les paramètres à régler à l'installation	18
4. Les paramètres avancés	18
5. Choix du mode de fonctionnement	19
6. Visualiser les informations	19
ENTRETIEN	20
1. Conseils à l'utilisateur	20
2. Entretien	20
3. Diagnostique de panne	21
4. Ouverture du produit pour maintenance	23
5. Nomenclature	24
GARANTIE	25
1. Champs d'application de la garantie	25
2. Conditions de garantie	26

Présentation du produit

1. Consignes de sécurité

Les travaux d'installation et de service sur les chauffe-eau thermodynamiques peuvent présenter des dangers en raison de hautes pressions et de pièces sous tension électrique.

Les chauffe-eau thermodynamiques doivent être installés, mis en service et entretenus par un personnel formé et qualifié uniquement.

2. Transport et stockage



Le produit peut être incliné sur une face à 90°. Cette face est clairement indiquée sur l'emballage du produit par une plaque signalétique. Il est interdit d'incliner le produit sur les autres faces. Notre responsabilité ne saurait être engagée pour tout défaut du produit résultant d'un transport ou d'une manutention du produit non conforme à nos préconisations.

3. Contenu de l'emballage

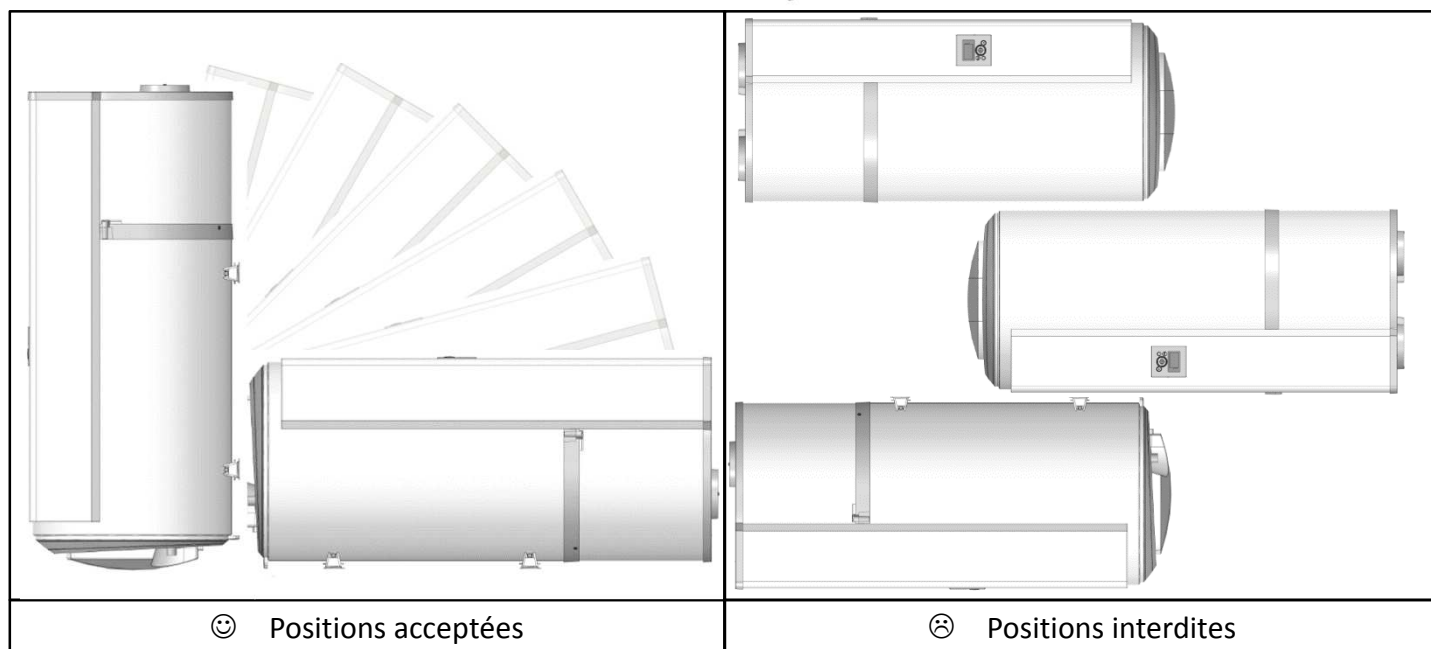
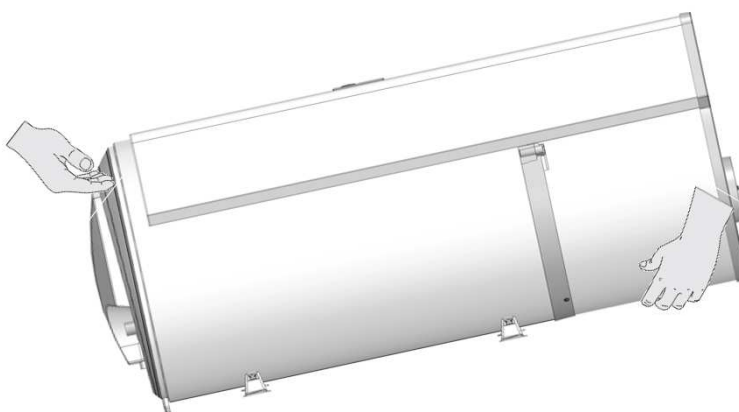


Chauffe eau

4. Manutention

Le produit intègre plusieurs poignées afin de faciliter la manutention jusqu'au lieu d'installation.

Pour transporter le chauffe-eau jusqu'au lieu d'installation utiliser les poignées inférieures et les poignées supérieures.



 Respecter les recommandations de transport et de manutention figurant sur l'emballage du chauffe-eau.

5. Principe de fonctionnement

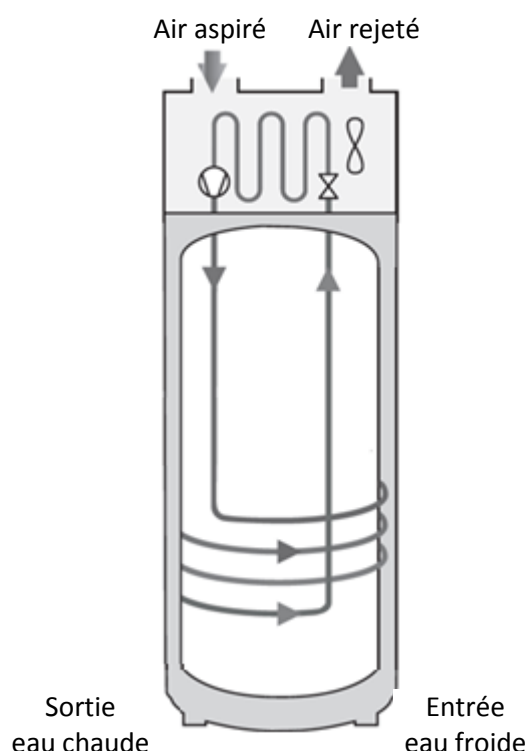
Le chauffe-eau thermodynamique utilise l'air extérieur pour la préparation de l'eau chaude sanitaire.

Le fluide frigorigène contenu dans la pompe à chaleur effectue un cycle thermodynamique lui permettant de transférer l'énergie contenue dans l'air extérieur vers l'eau du ballon.

Le ventilateur envoie un flux d'air dans l'évaporateur. Au passage dans l'évaporateur, le fluide frigorigène s'évapore.

Le compresseur comprime les vapeurs du fluide ce qui élève sa température. Cette chaleur est transmise par le condenseur enroulé autour de la cuve et qui réchauffe l'eau du ballon.

Le fluide passe ensuite dans le détendeur thermostatique, il se refroidit et retrouve sa forme liquide. Il est alors de nouveau prêt à recevoir de la chaleur dans l'évaporateur.



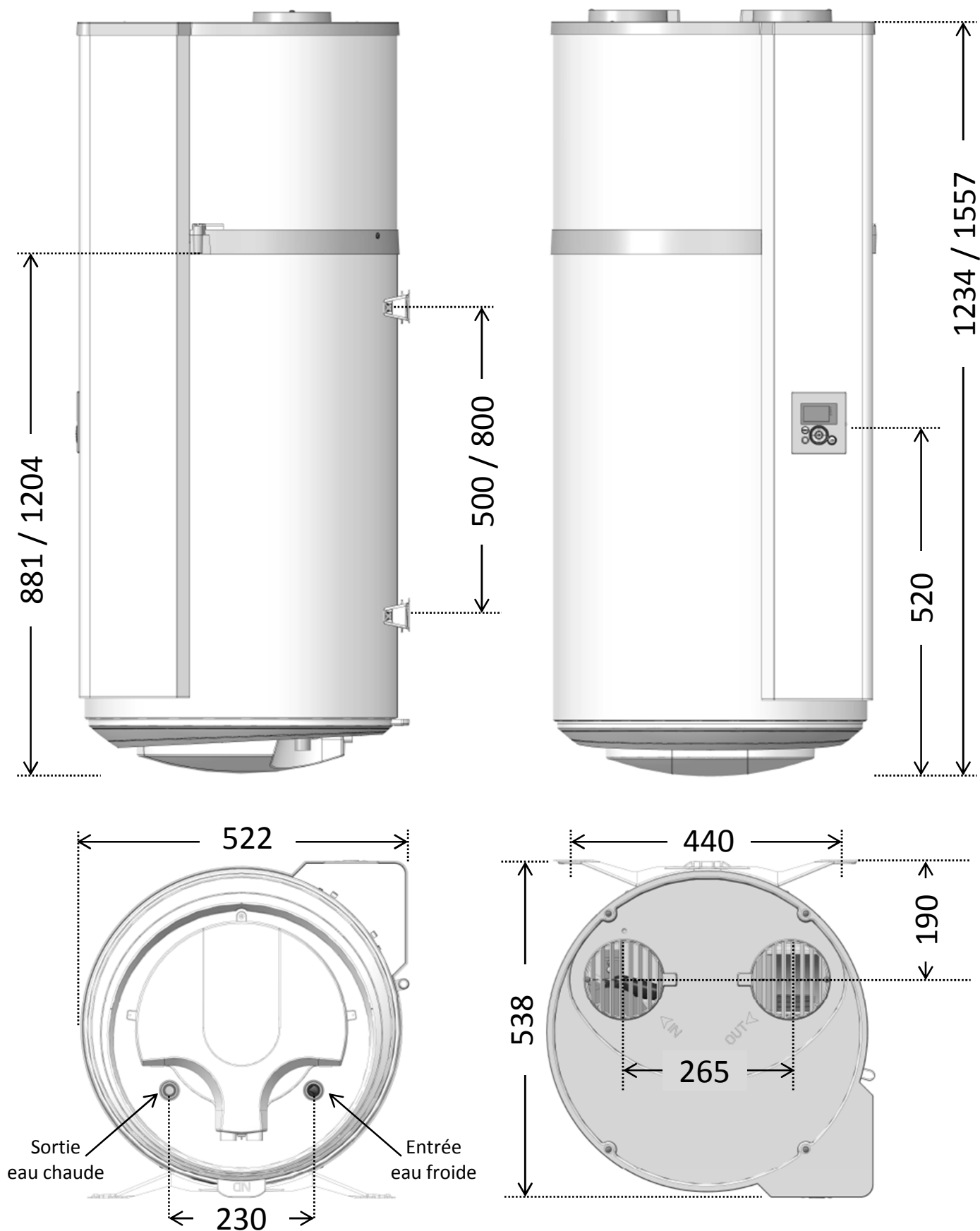
6. Caractéristiques techniques

Modèle		100 litres	150 litres
Dimensions (Hauteur x Largeur x Profondeur)	mm	1234 x 522 x 538	1557 x 522 x 538
Poids à vide	kg	57	66
Capacité de la cuve	L	100	150
Raccordement eau chaude / eau froide			¾ " M
Protection anti-corrosion			ACI Hybride
Pression d'eau assignée	bar		8
Raccordement électrique (tension/fréquence)	-	230V monophasé 50 Hz	
Puissance maximale totale absorbée par l'appareil	W	1550	2150
Puissance maximale absorbée par la PAC	W		350
Puissance absorbée par l'appoint électrique	W	1200	1800
Plage de réglage de la consigne de température de l'eau	°C		50 à 62
Plage de température d'utilisation de la pompe à chaleur	°C		-5 à +43
Diamètre de gainage	mm		125
Débit d'air à vide (sans gaine)	m ³ /h		160
Pertes de charges admissibles sur le circuit aéraulique sans impact sur la performance	Pa		25
Puissance acoustique *	dB(A)		45
Fluide frigorigène R134a	kg	0,6	0,7
Volume du fluide frigorigène en tonnes équivalent	t _{eq} CO ₂	0,86	1,00
Masse de fluide frigorigène	kg/L	0,006	0,0046
Quantité d'eau chaude à 40° : V40td en 8h(HC) / en 14h (HC+6h)	L	151 / 289	182 / 318
Produit certifié NF Electricité Performance			***
Performances certifiées à 7°C d'air (CDC LCIE 103-15/B) & gainage à 25 Pa**			
Coefficient de performance (COP) selon profil de soutirage	-	2,47 - M	2,94 - L
Puissance absorbée en régime stabilisé (P _{es})	W	20	22
Temps de chauffe (t _h)	h.min	7h27	11h21
Température de référence (T _{ref})	°C	52,8	53,0
Débit d'air	m ³ /h	162,7	146,4
Performances certifiées à 15°C d'air (CDC LCIE 103-15/B)			
Coefficient de performance (COP) selon profil de soutirage	-	2,75 - M	3,21 - L
Puissance absorbée en régime stabilisé (P _{es})	W	18	21
Temps de chauffe (t _h)	h.min	6h25	9h45
Température de référence (T _{ref})	°C	52,5	53,1

(*) Testé en chambre semi-anéchoïque selon la norme ISO 3744

(**) Performances mesurées pour une chauffe de l'eau de 10° C à T_{ref} selon le protocole du cahier des charges de la marque NF Electricité Performance N° LCIE 103-15B, des chauffe-eau thermodynamiques autonomes à accumulation (basé sur la norme EN 16147).

7. Dimensions / structure




Dimensions en mm (100L / 150L)

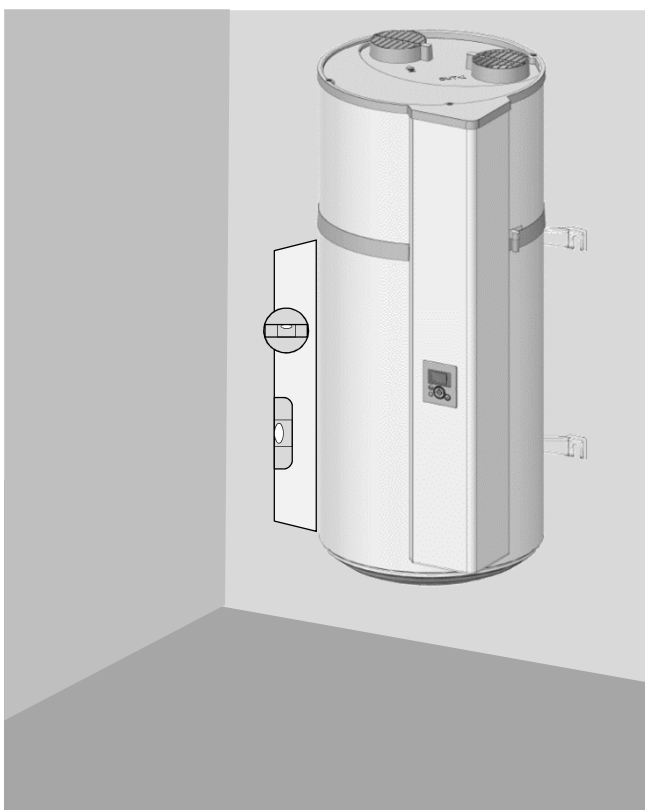
Installation

1. Mise en place du produit

- Placer le chauffe eau dans une pièce à l'abri du gel.
- Le positionner au plus près possible des points d'utilisation important.
- S'assurer que l'élément support est suffisant pour recevoir le poids du chauffe eau plein d'eau.

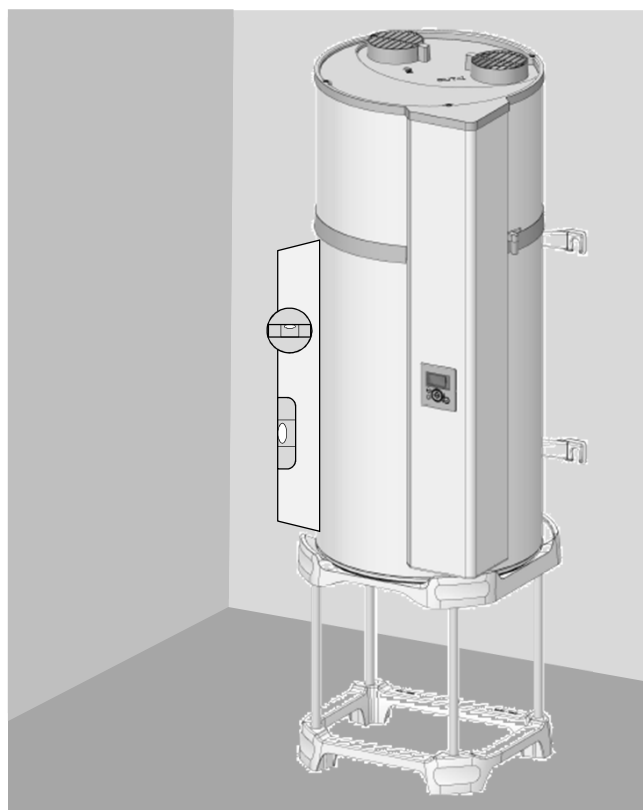
 **Installer obligatoirement un bac de rétention d'eau sous le chauffe-eau lorsque celui-ci est positionné au-dessus de locaux habités. Une évacuation raccordée à l'éégout est nécessaire.**

Si le mur est porteur (béton, pierre, brique) :



Découper le gabarit imprimé sur le carton et l'utiliser pour faire les marquages. Procéder au scellement de boulons \varnothing 10mm, ou au perçement pour recevoir des chevilles de type MOLLY \varnothing 10mm. Le mur doit tenir une charge de 300 kg minimum.

Si le mur n'est pas porteur :



Il est obligatoire de poser le chauffe eau sur un support (quadripode en option). Poser le chauffe eau sur le support pour marquer les points de fixation. Réaliser les perçages puis réinstaller le chauffe-eau à sa place. La fixation anti basculement par l'étrier supérieur est obligatoire (fixation \varnothing 10mm minimum adaptée au mur).

2. Configurations interdites

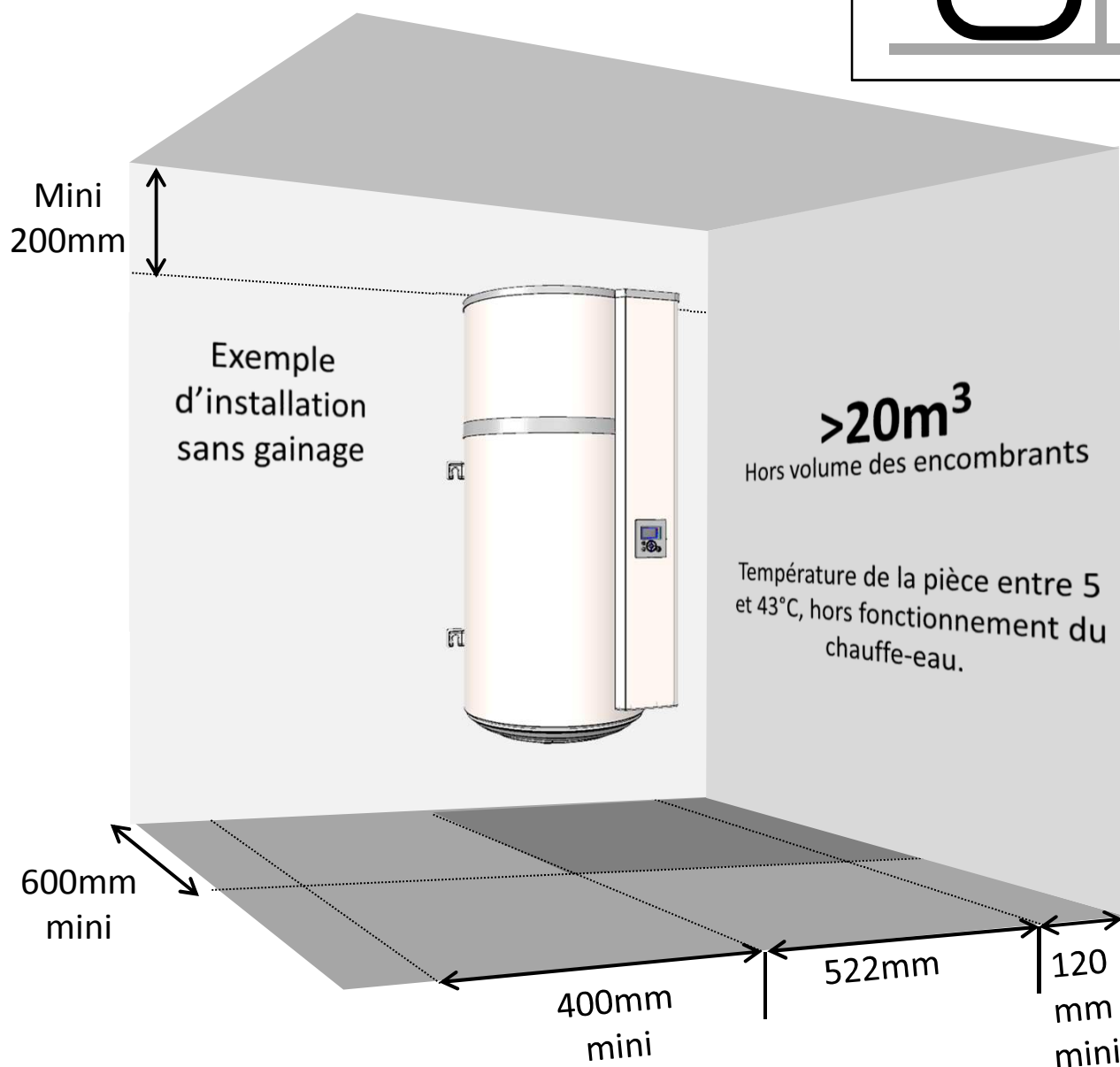
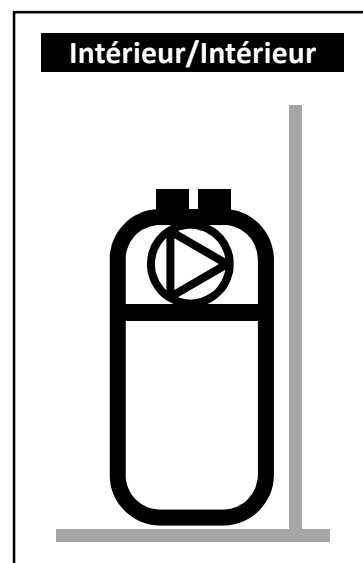
- Chauffe-eau puisant l'air d'une pièce chauffée ou un air contenant des solvants ou des matières explosives.
- Raccordement sur la VMC ou sur les combles.
- Gainage sur l'air extérieur à l'aspiration et refoulement de l'air frais à l'intérieur.
- Raccordement à un puits canadien.
- Chauffe-eau installé dans un local contenant une chaudière à tirage naturel et gainé sur l'extérieur au rejet uniquement.
- Raccordement aéraulique de l'appareil à un sèche-linge.
- Installation dans des locaux poussiéreux.
- Raccordement à des hottes évacuant de l'air gras ou pollué.

3. Installation en configuration non gainée.

- ✓ Local non chauffé à température supérieure à 5° C et isolé des pièces chauffées de l'habitation.
- ✓ Paramètre « Gainage » à mettre sur « Intérieur/Intérieur »
- ✓ Local conseillé = enterré ou semi enterré, pièce où la température est supérieure à 10° C toute l'année.

Exemples de locaux :

- Garage : récupération des calories gratuites libérées des appareils électroménagers en fonctionnement.
- Buanderie : Déshumidification de la pièce et récupération des calories perdues des lave-linge et sèche-linge.



Respecter les espacements minimum indiqués pour éviter une recirculation de l'air.



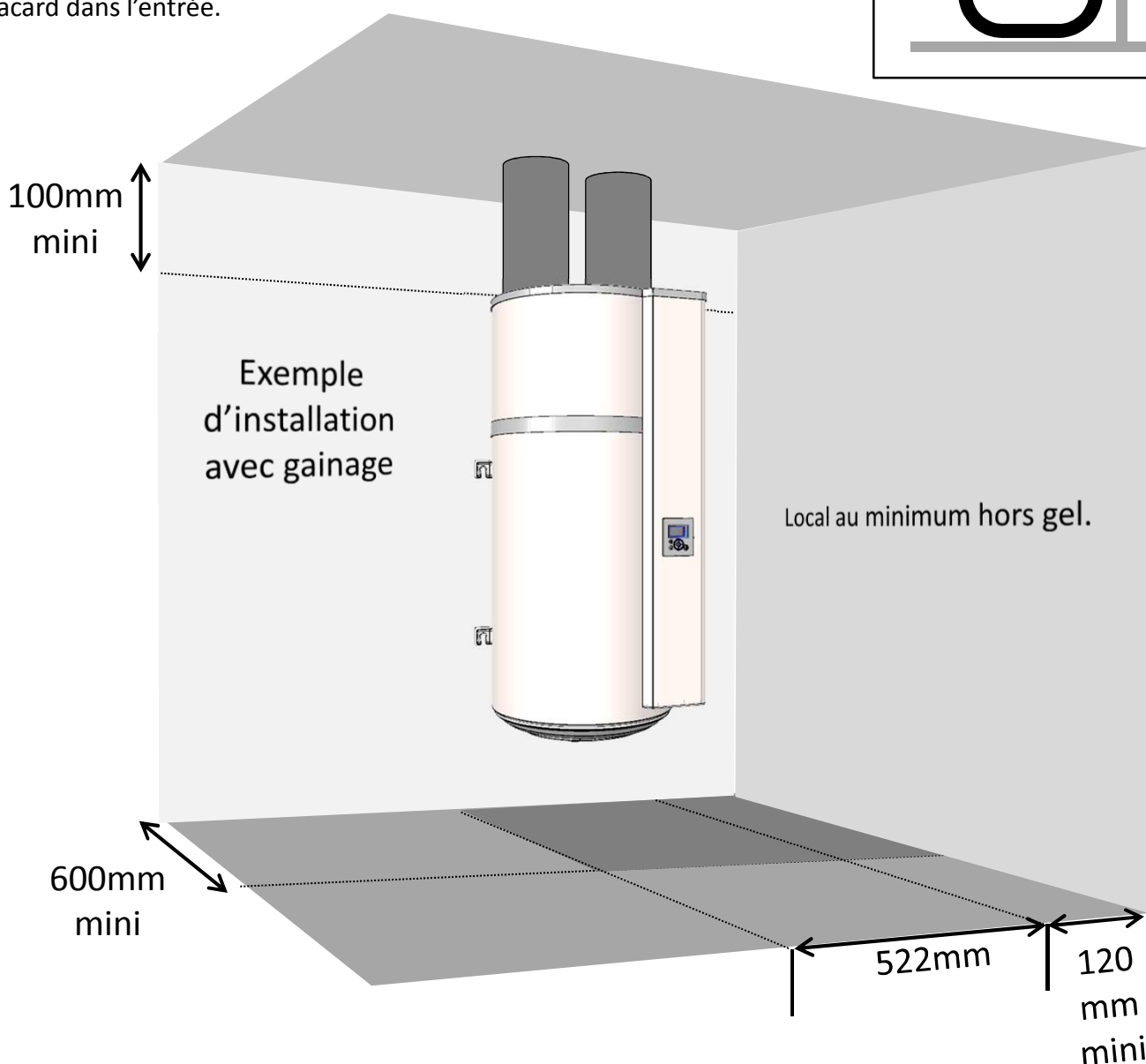
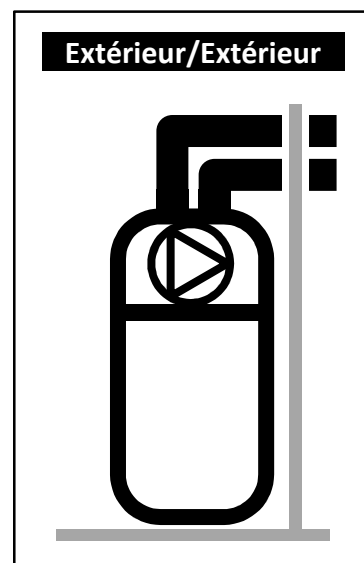
Respecter un espace de 450mm en dessous du chauffe eau afin de laisser l'appoint électrique accessible pour son entretien périodique.

4. Installation en configuration gainée (2 conduits).

- ✓ Local au minimum hors gel ($T > 1^{\circ}\text{C}$).
- ✓ Paramètre « Gainage » à mettre sur « Extérieur/Extérieur »
- ✓ Local conseillé : volume habitable (les déperditions thermiques du chauffe-eau ne sont pas perdues), à proximité des murs extérieurs. Eviter la proximité des pièces de nuit avec le chauffe-eau et/ou les conduits pour le confort sonore.

Exemples de locaux :

- Buanderie,
- Cellier,
- Placard dans l'entrée.



Respecter les longueurs maximales de gaines. Utiliser des gaines rigides ou semi-rigides calorifugées. Prévoir des grilles à l'entrée et à la sortie d'air pour éviter l'intrusion de corps étrangers. Les grilles entrée et sortie d'air à obstruction manuelle sont interdites



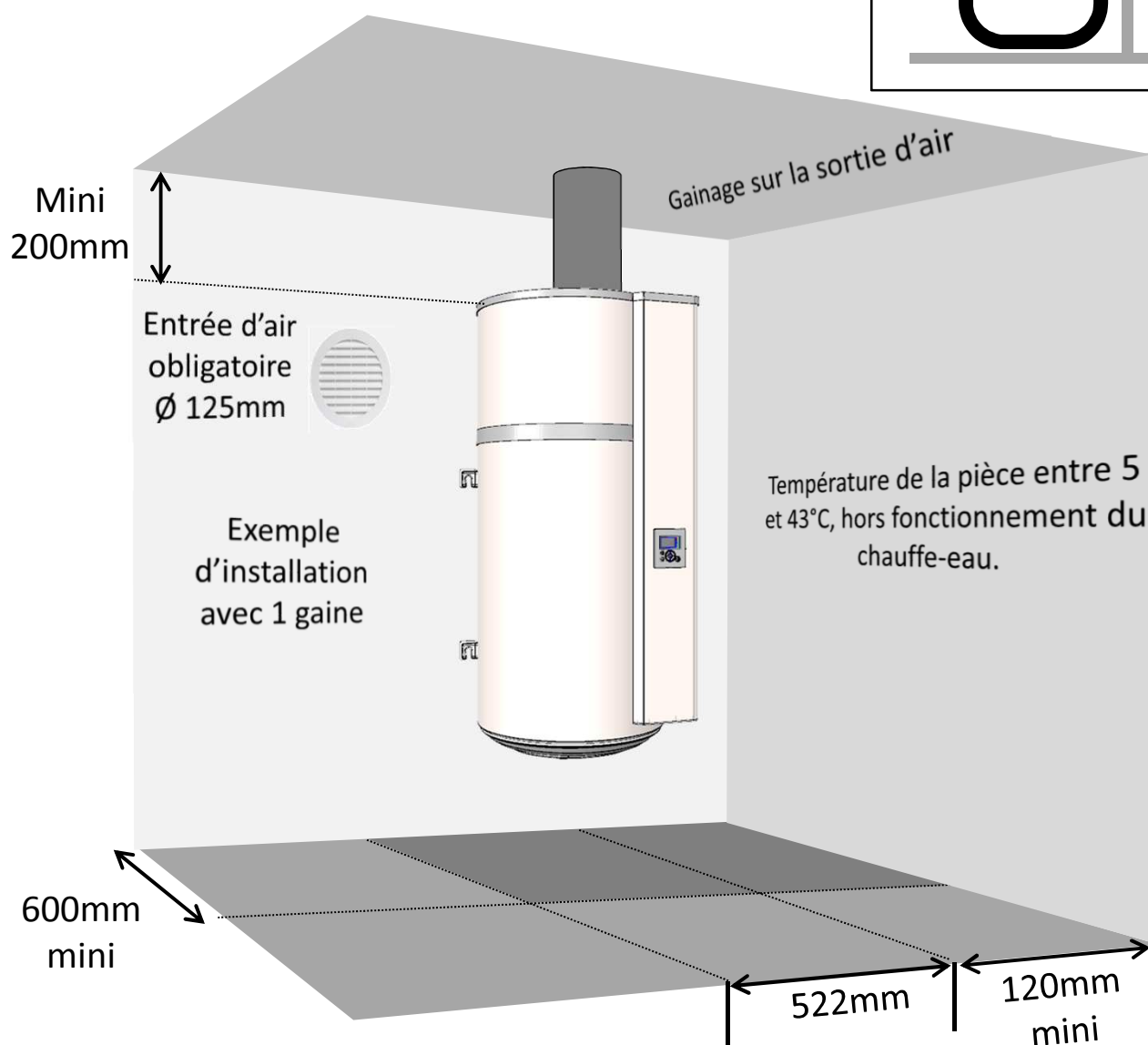
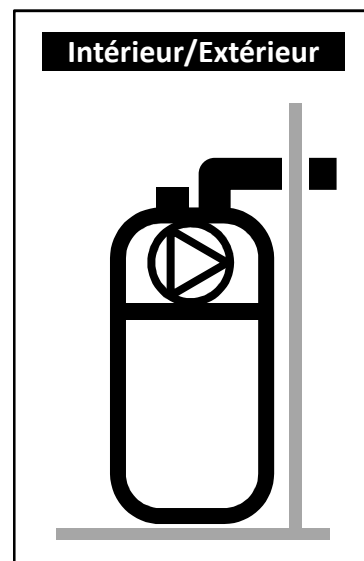
Respecter un espace de 450mm en dessous du chauffe eau afin de laisser l'appoint électrique accessible pour son entretien périodique.

5. Installation en configuration semi – gainée (1 conduit au rejet).

- ✓ Local non chauffé à température supérieure à 5° C et isolé des pièces chauffées de l'habitation.
- ✓ Paramètre « Gainage » à mettre sur « Intérieur/Extérieur ».
- ✓ Local conseillé = enterré ou semi enterré, pièce où la température est supérieure à 10° C toute l'année.

Exemples de locaux :

- Garage : récupération des calories gratuites libérées par le moteur de la voiture à l'arrêt après fonctionnement, ou autres appareils électroménagers en fonctionnement.
- Buanderie : Déshumidification de la pièce et récupération des calories perdues des lave-linge et sèche-linge.



La mise en dépression du local par le rejet d'air extérieur engendre des entrées d'air par les menuiseries (*portes et fenêtres*). Prévoir une entrée d'air (\varnothing 125mm) par rapport à l'extérieur afin d'éviter d'aspirer de l'air du volume chauffé.

En hiver, l'air entrant par la prise d'air peut refroidir le local.



Respecter un espace de 450mm en dessous du chauffe eau afin de laisser l'appoint électrique accessible pour son entretien périodique.

6. Raccordement hydraulique

⚠ L'usage d'un bouclage sanitaire est vivement déconseillé : une telle installation provoque une destratification de l'eau dans le ballon et a pour conséquence un fonctionnement plus important de la pompe à chaleur ainsi que de la résistance électrique

L'entrée d'eau froide est repérée par une collerette bleue et la sortie d'eau chaude par une collerette rouge. Elles sont filetées au pas gaz diam. 20/27 (3/4").

Pour les régions où l'eau est très calcaire ($T_h > 20^\circ\text{f}$), il est recommandé de traiter celle-ci. Avec un adoucisseur, la dureté de l'eau doit rester supérieure à 15°f. L'adoucisseur n'entraîne pas de dérogation à notre garantie, sous réserve que celui-ci soit agréé pour la France et soit réglé conformément aux règles de l'art, vérifié et entretenu régulièrement.

Les critères d'agressivité doivent respecter ceux définis par le DTU 60.1.

6.1. Raccordement eau froide

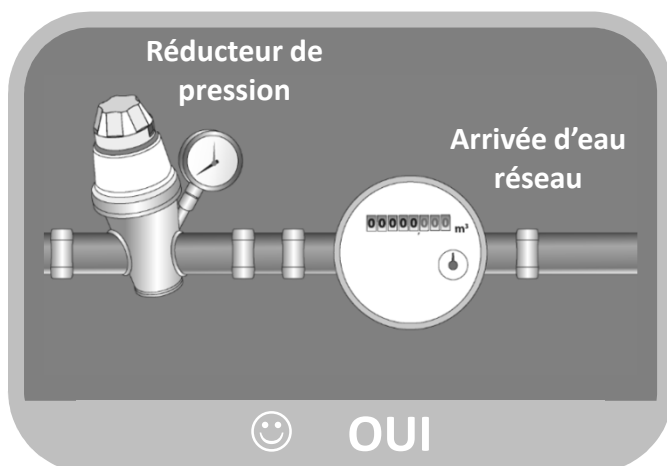
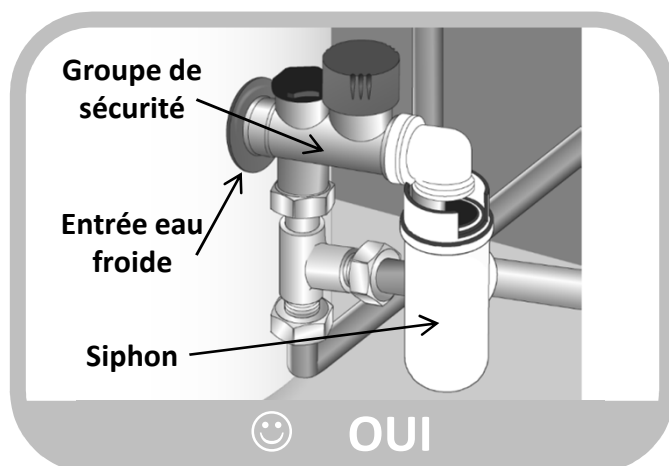
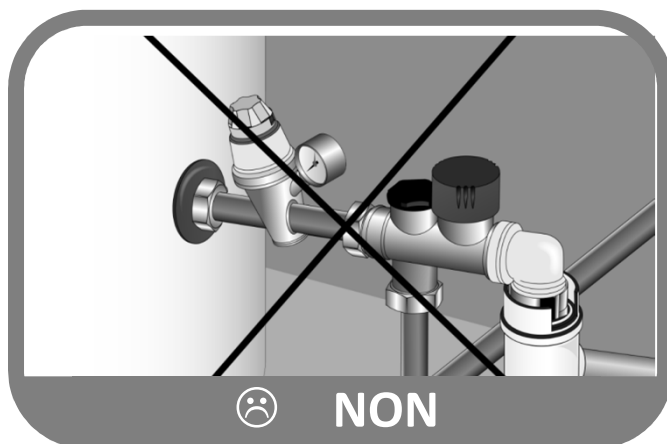
Avant de procéder au raccordement hydraulique, vérifier que les canalisations du réseau sont propres. L'installation doit être effectuée à l'aide d'un groupe de sécurité taré à 0,7 MPa (7 bar) (non fourni), neuf, conforme à la norme EN 1487 et raccordé directement sur le piquage eau froide du chauffe-eau.

⚠ Aucun organe (vanne d'arrêt, réducteur de pression, flexible...) ne doit être placé entre le groupe de sécurité et le piquage eau froide du chauffe-eau.

De l'eau pouvant s'écouler du tuyau de décharge du dispositif limiteur de pression, le tuyau de décharge doit être maintenu à l'air libre. Quel que soit le type d'installation, il doit comporter un robinet d'arrêt sur l'alimentation d'eau froide, en amont du groupe de sécurité.

L'évacuation du groupe de sécurité doit être raccordée aux eaux usées en écoulement libre, via un siphon. Elle doit être installée dans un environnement maintenu hors gel. Le groupe de sécurité doit être mis en fonctionnement régulièrement (1 à 2 fois par mois).

L'installation doit comporter un réducteur de pression si la pression d'alimentation est supérieure à 0,5 MPa (5 bar). Le réducteur de pression doit être installé au départ de la distribution générale (en amont du groupe de sécurité). Une pression de 0,3 à 0,4 MPa (3 à 4 bar) est recommandée.



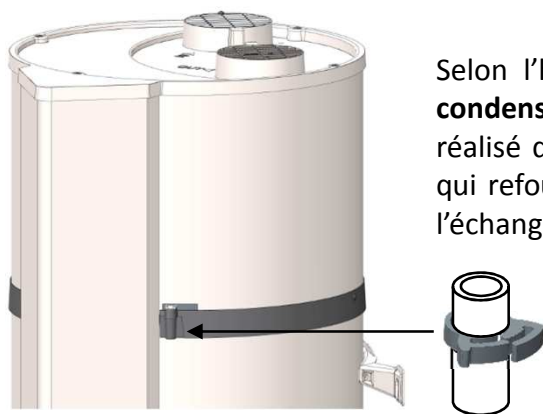
6.2. Raccordement eau chaude

⚠ Ne pas raccorder directement aux canalisations en cuivre le raccord eau chaude. Il doit être obligatoirement équipé d'un raccord diélectrique (fourni avec l'appareil). En cas de corrosion des filetages du raccord eau chaude non équipé de cette protection, notre garantie ne pourrait être appliquée.

⚠ Dans le cas d'utilisation de tuyaux en matière de synthèse (ex. : PER, multicouche...), la pose d'un régulateur thermostatique en sortie de chauffe-eau est obligatoire. Il doit être réglé en fonction des performances du matériau utilisé.

6.3. Evacuation des condensats

⚠ Le refroidissement de l'air circulant au contact de l'évaporateur entraîne la condensation de l'eau contenue dans l'air. L'écoulement de l'eau condensée à l'arrière de la pompe à chaleur doit être conduit par des tuyaux en plastique depuis la pompe à chaleur afin d'évacuer les condensats.



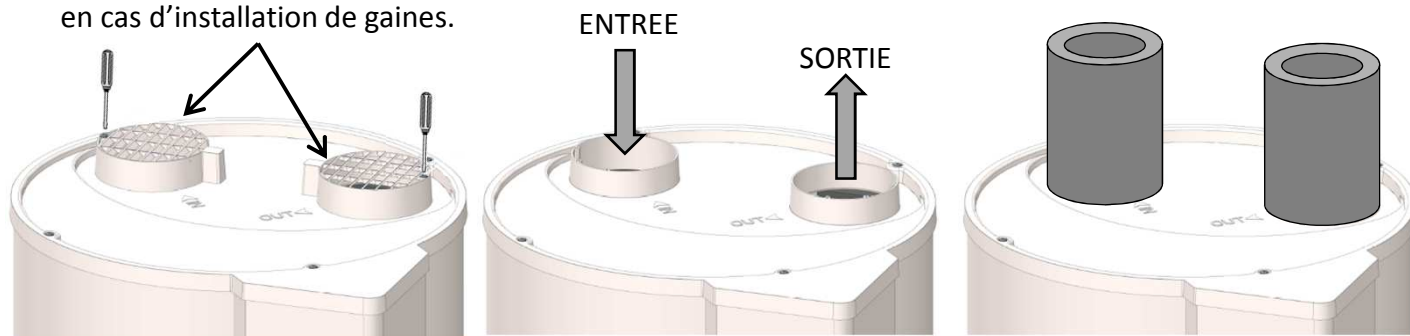
Selon l'humidité de l'air, il peut se former **jusqu'à 0,25l/h de condensats**. L'écoulement de ces condensats ne doit pas être réalisé de manière directe à l'égout, car les vapeurs d'ammoniac qui refoulent de l'égout pourraient endommager les lamelles de l'échangeur de chaleur et les pièces de la pompe à chaleur.

⚠ Il est impératif de prévoir un siphon d'écoulement aux eaux usées (le siphon ne doit en aucun cas être réalisé par le tuyau fourni).

7. Raccordement aéraulique

Lorsque le volume de la pièce où est installé votre chauffe-eau thermodynamique est insuffisant, son raccordement à des gaines d'air de diamètre 125 mm est possible. Si les gaines d'air ne sont pas isolées, de la condensation peut apparaître sur celles-ci lors du fonctionnement. **Il est donc impératif d'opter pour des gaines d'air isolées.**

Il est obligatoire de retirer les grilles en cas d'installation de gaines.

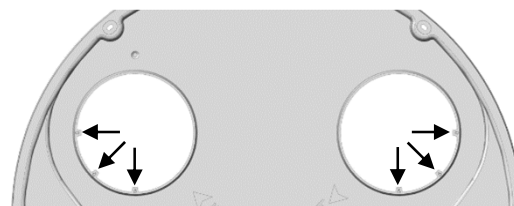


⚠ En cas de raccordement à des gaines, il est nécessaire de paramétrer la régulation en conséquence. La perte de charge totale des conduits et accessoires pour l'évacuation et l'aspiration de l'air ne doit pas dépasser 70 Pa. Les longueurs de gaine maximales doivent être respectées.

Un mauvais gainage (gaines écrasées, longueur ou nombre de coudes trop importants...) peut engendrer une perte de performance. **Il est donc fortement déconseillé d'utiliser des gaines souples.**

Nombre de coudes à 90°	Longueur totale de gaines avec entrée et sortie d'air murales du catalogue	
	ALUMINIUM SEMI RIGIDE	PEHD
0	10m	21m
1	8m	17m
2	6m	13m

En installation sans gainage, il est possible de modifier l'orientation des grilles pour orienter les flux d'air. Pour ce faire, il faut dévisser les grilles et les revisser sur une des 2 autres positions déterminées. Il est interdit d'orienter les grilles l'une vers l'autre.



8. Raccordement électrique

Se référer au schéma de raccordement électrique situé en avant dernière page.



**Le chauffe-eau ne peut être mis sous tension qu'après son remplissage en eau.
Le chauffe-eau doit être alimenté électriquement de façon permanente.**

Le chauffe-eau ne peut être branché et fonctionner que sur un réseau à courant alternatif 230V monophasé. Raccorder le chauffe-eau par un câble rigide de conducteurs de section 1,5 mm². L'installation comportera :

- Un disjoncteur 16A omnipolaire avec ouverture des contacts d'au moins 3mm,
- Une protection par un disjoncteur différentiel de 30mA.

Si le câble d'alimentation est endommagé, il doit être remplacé par le fabricant, son service après-vente ou des personnes de qualification similaire afin d'éviter un danger.

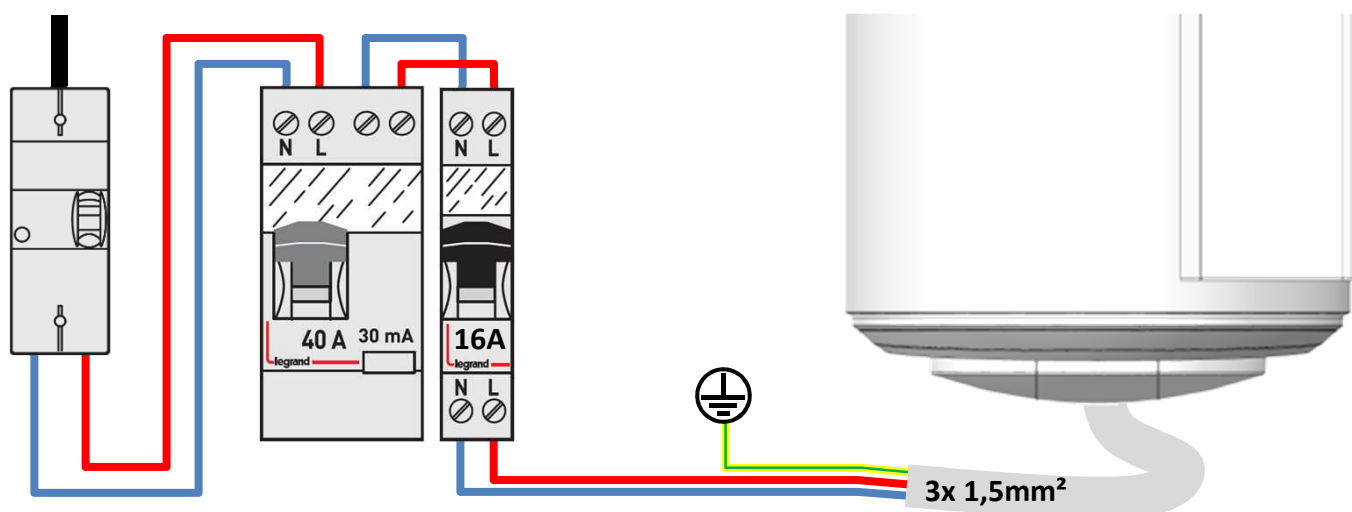


Ne jamais alimenter directement l'élément chauffant.

Le thermostat de sécurité équipant l'appoint électrique ne doit en aucun cas subir de réparations en dehors de nos usines. **Le non respect de cette clause supprime le bénéfice de la garantie.**

L'appareil doit être installé en respectant les règles nationales d'installation électrique.

Schéma de raccordement électrique



Le raccordement de la prise de terre est obligatoire.


9. Raccordement à une station photovoltaïque.



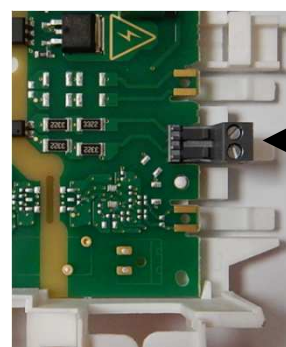
Avant toute intervention, veillez à mettre l'appareil hors tension.

Pour accéder au bornier client, se reporter aux indications de démontage du capot avant

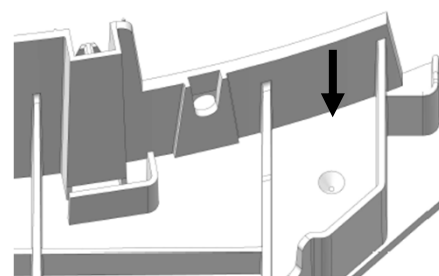
Dans le cas d'une association avec un système photovoltaïque, il est possible de stocker quasi gratuitement le surplus d'énergie produit par le système photovoltaïque sous forme d'eau chaude dans le chauffe-eau. Une fois que l'installation photovoltaïque dispose de suffisamment d'énergie, l'onduleur de l'installation envoie automatiquement un signal au chauffe-eau thermodynamique qui active la marche forcée de la pompe à chaleur (mode PV). Si le signal de l'onduleur est interrompu, le chauffe-eau thermodynamique retourne automatiquement au bout de 30 minutes dans le mode de fonctionnement sélectionné précédemment.

Dans ce mode, la température de consigne est réglée à 62 ° C (non réglable) et  apparaît sur l'afficheur.

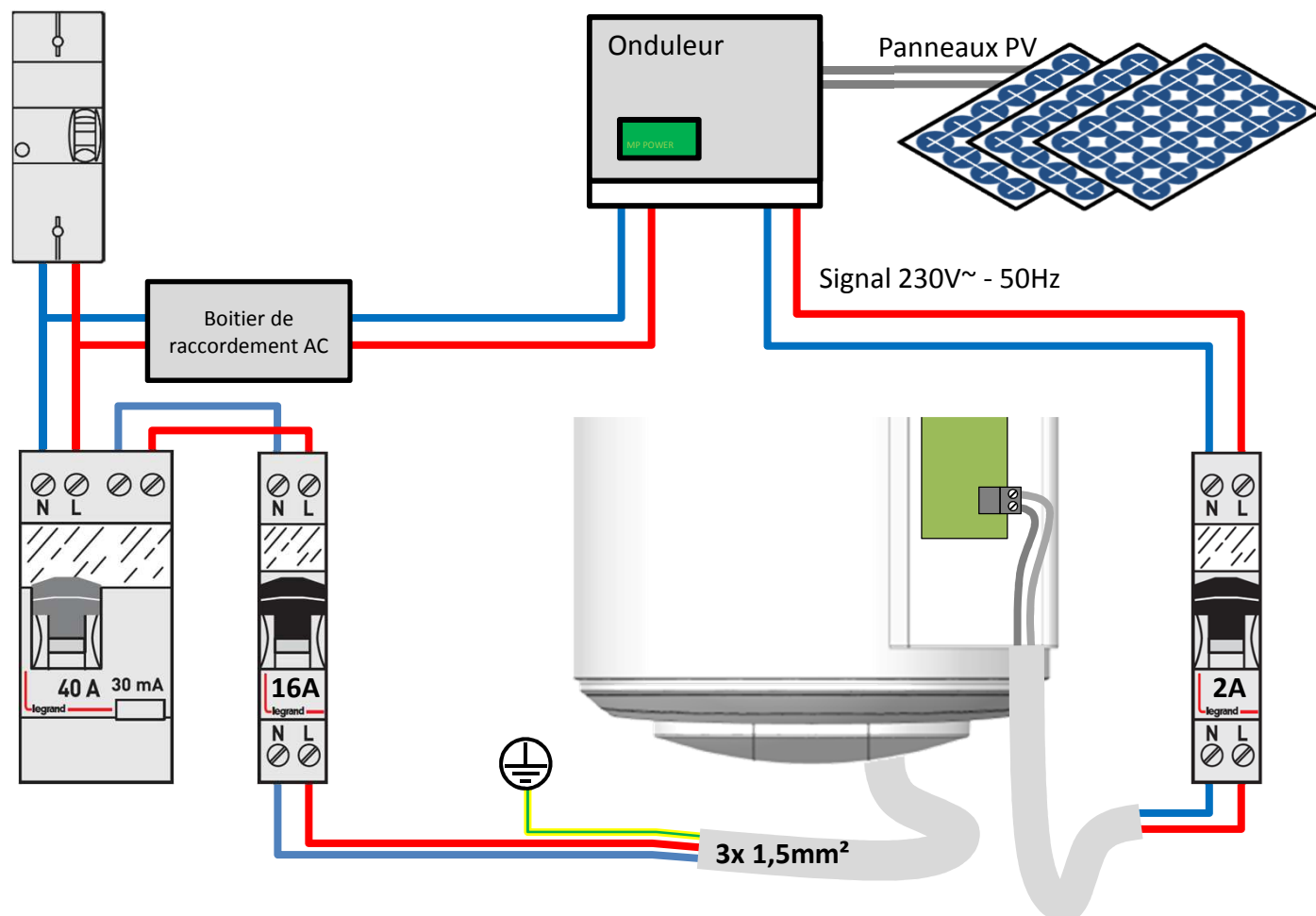
Le câblage de la station photovoltaïque est à réaliser sur le connecteur spécifique à vis au repère I1. Il est nécessaire de percer le bouchon inférieur pour passer le câble PV; un repère indique le point de perçage.



I1
Entrée potentiel
230V ~



Exemple de connexion à un système PV:



Utilisation

1. Mise en service

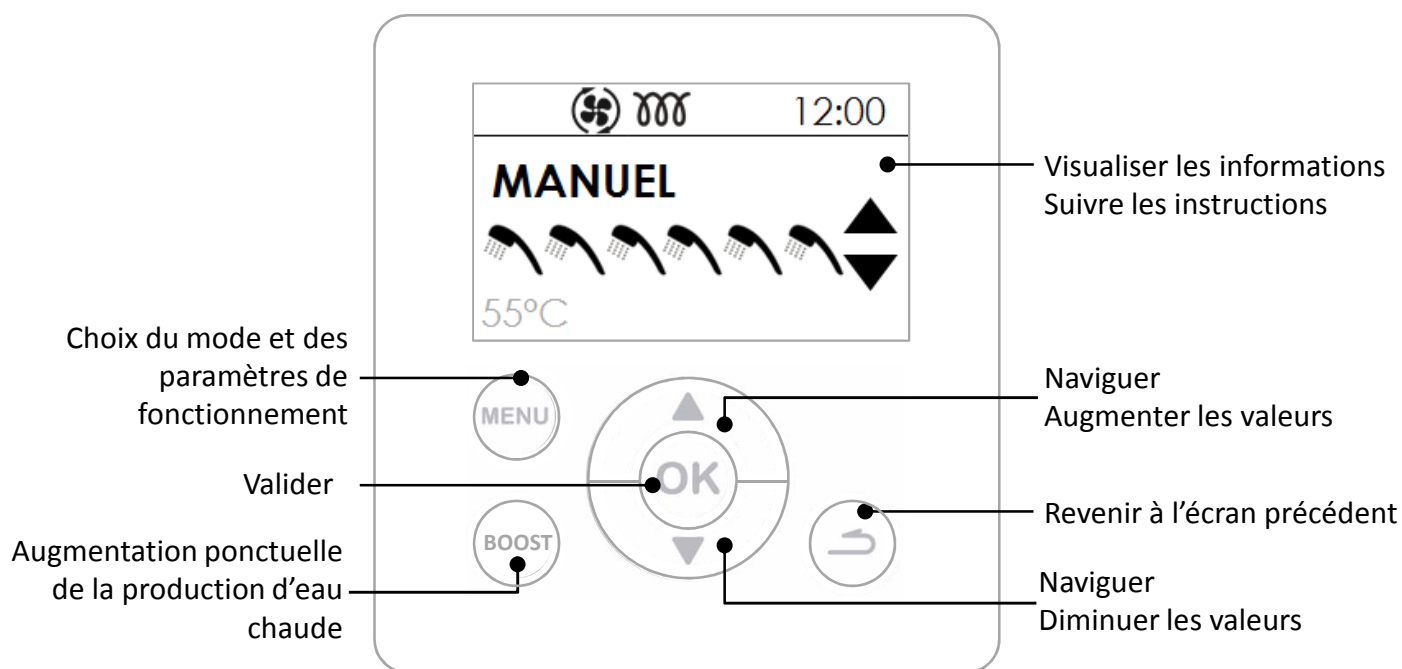
1.1. Remplissage du chauffe-eau

- ① Ouvrir le ou les robinets d'eau chaude.
- ② Ouvrir le robinet d'eau froide situé sur le groupe de sécurité (s'assurer que le clapet de vidange du groupe est en position fermée).
- ③ Après écoulement aux robinets d'eau chaude, fermer ceux-ci. Le chauffe-eau est plein d'eau.
- ④ Vérifier l'étanchéité du raccordement aux tubulures.
- ⑤ Vérifier le bon fonctionnement des organes hydrauliques en ouvrant la vanne de vidange du groupe de sécurité plusieurs fois, afin d'éliminer la présence d'éventuels résidus dans la soupape d'évacuation.

1.2. Première mise en service



Si le chauffe eau a été incliné, attendre au minimum 1h avant la mise en service.



2. Description des pictogrammes.



Consigne eau chaude



Appoint électrique en cours de fonctionnement

BOOST

Marche forcée enregistrée



Pompe à chaleur en cours de fonctionnement



Absence enregistrée / en cours



Cycle anti-légionnelle



Signal photovoltaïque reçu



Attente

3. Les paramètres à régler à l'installation.

- **Langue**

Réglages possibles en Français, Anglais, Néerlandais, Espagnol, Portugais, Allemand, Italien et Polonais.

- **Date et heure**

Régler le jour puis valider. Procéder de la même façon pour le mois, l'année, l'heure et les minutes.

- **Gainage** (fonctionnement aéraulique) :

Ce paramètre définit le type de raccordement aéraulique réalisé :

Intérieur/Intérieur

Aspiration et refoulement non raccordés à des conduites d'air (air ambiant)

Extérieur/Extérieur

Aspiration et refoulement raccordés à des conduites d'air (air gainé)

Intérieur/Extérieur

Refoulement raccordé à une conduite d'air (semi gainé)

- **Plages de chauffe**

Ce paramètre définit les plages d'autorisation de démarrage de la pompe à chaleur et de l'appoint électrique en fonction des besoins en eau chaude :

PAC 24h / ELEC 24h

Mise en marche à n'importe quel moment de la journée,

PAC 24h / ELEC Prog

Mise en marche de la pompe à chaleur à n'importe quel moment de la journée et appoint électrique seulement pendant la période programmée.

PAC Prog / ELEC Prog

Mise en marche dans la période programmée.

- **Anti-légionelle**

Permet d'activer la fonction de désinfection de l'eau plusieurs fois par mois.

La température de l'eau atteint 62°C une à quatre fois par mois selon le réglage souhaité.

- **Photovoltaïque**

Ce paramètre permet d'activer le couplage du produit avec une installation photovoltaïque. Ce mode de fonctionnement se traduit par la mise en marche forcée de la pompe à chaleur lorsqu'un signal, provenant de l'installation photovoltaïque, est reçu par le chauffe-eau. La régulation revient automatiquement dans le mode précédemment sélectionné après 30 mn si le signal de la station photovoltaïque est perdu.

Pendant la réception du signal, la température de consigne est automatiquement fixée à 62°C (non réglable).

4. Les paramètres avancés.



Les paramètres avancés sont accessibles en MODE INSTALLATEUR.

Maintenir les boutons MENU et FLECHE HAUTE pendant 5 secondes.

Accéder ensuite au menu

Paramétrages

- **Verrouillage**

Les modes de fonctionnement et les plages de chauffe ne sont pas accessibles.

- **Mode SECOURS**

L'activation de ce mode autorise le fonctionnement permanent avec l'appoint électrique uniquement.


- **Appoint électrique**

Permet d'activer ou non le soutien par l'appoint électrique. S'il est désactivé, le produit n'utilisera jamais l'appoint électrique; un manque eau chaude est alors possible en cas de températures basses.

- **Connectivités**

Le chauffe eau est compatible avec l'offre Cozytouch et avec les bridges utilisant le protocole iO-homecontrol.

5. Choix du mode de fonctionnement

L'appui sur la touche  permet d'accéder au menu **Mode**



Le mode AUTO :

Ce mode de fonctionnement gère de façon automatique le choix de l'énergie qui permettra de faire le maximum d'économies tout en garantissant un confort suffisant en eau chaude.

Le chauffe eau analyse les consommations sur les jours précédents pour adapter la production d'eau chaude en fonction des besoins. Il réagit aux imprévus pour assurer de l'eau chaude en effectuant des relances en journée. La température de consigne est ainsi automatiquement ajustée entre 50 et 62°C selon le profil de consommation.

Le chauffe eau choisit de préférence la pompe à chaleur pour fonctionner. L'appoint électrique peut être automatiquement sélectionné en soutien pour garantir un volume en eau chaude suffisant.

Le mode MANUEL :

Ce mode permet de définir la quantité d'eau chaude souhaitée en choisissant la consigne. Cette consigne est également représentée en équivalence de nombre de douches.

En mode ECO Inactif, le chauffe-eau privilégie le fonctionnement avec la pompe à chaleur seule. Cependant, si les températures d'air sont basses ou les consommations importantes, l'appoint électrique peut être autorisé en soutien en fin de chauffe afin d'atteindre la consigne de température.

En mode ECO Actif, le chauffe-eau fonctionne exclusivement avec la pompe à chaleur entre -5 et +43°C d'air. Aussi, l'appoint électrique n'est pas autorisé lors de la chauffe. Cette fonction maximise les économies mais peut créer des manques d'eau chaude.

Quel que soit le réglage ECO, si les températures d'air sont hors plages de fonctionnement, l'appoint électrique sera sélectionné automatiquement pour garantir un volume en eau chaude suffisant.

BOOST

Le mode BOOST : Ce mode active la pompe à chaleur et l'appoint électrique simultanément à la consigne maximale de 62°C.



Le mode ABSENCE : Ce mode maintient la température de l'eau sanitaire à 20°C en utilisant la pompe à chaleur. L'appoint électrique peut être activé si la pompe à chaleur est indisponible.

6. Visualiser les informations

Visualiser les économies d'énergie :

Permet de visualiser le taux d'utilisation de la Pompe à chaleur et de l'appoint électrique des 7 derniers jours, des 12 derniers mois, depuis la mise en service.

Visualiser les consommations électriques :

Permet de visualiser la consommation énergétique en kw/h, des 7 derniers jours, des 12 derniers mois, depuis la mise en service.

Visualiser le bilan des paramètres :

Permet de visualiser tous les réglages enregistrés dans le chauffe-eau.

Entretien, Maintenance et Dépannage

1. Conseils à l'utilisateur.

Une vidange du chauffe-eau est nécessaire dans le cas où le mode absence ne peut être utilisé ou dès lors que l'appareil est mis hors tension. Procéder de la façon suivante :

① Couper l'alimentation électrique.



② Fermer l'arrivée d'eau froide.

③ Ouvrir un robinet d'eau chaude.

④ Ouvrir le robinet de vidange du groupe de sécurité.



2. Entretien.

Afin de maintenir les performances de votre chauffe-eau, il est conseillé d'effectuer un entretien régulier.

Par l'UTILISATEUR :

Quoi	Quand	Comment
Le groupe de sécurité	1 à 2 fois par mois	Manœuvrer la soupape de sécurité. Vérifier qu'un écoulement correct s'effectue.
Etat général	1 fois pas mois	Vérifier l'état général de votre appareil : pas de code Err, pas de fuite d'eau au niveau des raccords...



L'appareil doit être mis hors tension avant l'ouverture des capots.

Par le PROFESSIONNEL :

Quoi	Quand	Comment
Le gainage	1 fois par an	Vérifier que les gaines sont bien en place et non écrasées.
L'écoulement des condensats	1 fois par an	Vérifier la propreté du tube d'évacuation des condensats.
La connectique électrique	1 fois par an	Vérifier qu'aucun fil n'est desserré sur les câblages et que tous les connecteurs sont en place.
L'appoint électrique	1 fois par an	Vérifier le bon fonctionnement de l'appoint électrique par une mesure de puissance.
L'entartrage	Tous les 2 ans	Si l'eau d'alimentation du chauffe-eau est entartrante, effectuer un détartrage.

Par le PROFESSIONNEL FRIGORISTE :

Quoi	Quand	Comment
L'échange thermique de la pompe à chaleur	Tous les 2 ans*	Vérifier le bon échange de la pompe à chaleur.
Les éléments de la pompe à chaleur	Tous les 2 ans*	Vérifier le bon fonctionnement du ventilateur dans les 2 vitesses et de la vanne gaz chaud.
L'évaporateur	Tous les 2 ans*	Nettoyer l'évaporateur à l'aide d'un pinceau nylon et de produits ni abrasifs ni corrosifs.
Le fluide frigorigène	Tous les 5 ans	Vérifier la charge en fluide.

* Pour les cas de milieux poussiéreux, augmenter la fréquence de l'entretien.

3. Diagnostic de panne.

En cas d'anomalie, absence de chauffe ou dégagement de vapeur au soutirage, coupez l'alimentation électrique et prévenez votre installateur.



Les opérations de dépannage doivent être réalisées exclusivement par un professionnel.

3.1. Affichage de codes d'erreur.

L'alarme peut être suspendue ou réarmée en appuyant sur OK.

Code affiché	Causes	Conséquences	Dépannage
W.03	Sonde de température d'eau défectueuse ou hors plage de mesure	Lecture de la température d'eau impossible : pas de chauffe.	Vérifier la connexion (repère A1) de la sonde de température d'eau (doigt de gant). Si nécessaire, remplacer la sonde.
W.07	Absence d'eau dans le ballon ou liaison ACI ouverte	Pas de chauffe	Mettre en eau le ballon. Vérifier la connexion (repère AC) de la filerie, la conductivité de l'eau.
W.09	Température d'eau trop chaude (T>80°C)	Risque de déclenchement de la sécurité mécanique : pas de chauffe	Vérifier si la température d'eau réelle au point de puisage est bien élevée (T>80°C). Vérifier la connexion (repère A1) et le positionnement de la sonde de température d'eau (doigt de gant).
W.12	Température d'eau trop froide (T<5°C)	Arrêt PAC. Chauffe en ELEC.	Réarmement automatique dès que T>10°C. Contrôler la conformité de l'installation (local hors gel).
W.15	Date / heure non réglée	Arrêt PAC si PROG	Renseigner la date et l'heure.
W.19	Raccordement électrique en HC	Arrêt total.	Vérifier le raccordement électrique secteur. L'alimentation doit être permanente.
W.21	Sonde entrée d'air défectueuse ou hors plage de mesure	Arrêt PAC. Chauffe en ELEC.	Vérifier les connexions (repère A2) et le positionnement de la sonde air entrant. Si nécessaire, remplacer le faisceau de sondes.
W.22	Sonde évaporateur défectueuse ou hors plage de mesure (-20 à 110)	Arrêt PAC. Chauffe en ELEC.	Vérifier les connexions (repère A2) et le bon plaquage de la sonde sur son tube. Vérifier le fonctionnement du ventilateur et qu'il tourne librement et sans s'arrêter.
W.25	Ouverture sécurité thermique compresseur	Arrêt PAC. Chauffe en ELEC.	Vérifier les connexions du compresseur (repère R1), du pressostat, du condensateur de démarrage (10mF) et de la vanne gaz chauds (Repère T2). Contrôler les résistances des bobinages compresseur.
W.28	Défaut du système de dégivrage	Arrêt PAC. Chauffe en ELEC	Vérifier la propreté de l'évaporateur. Vérifier le gainage et le paramétrage. Vérifier la charge fluide R134a (appareil dégivré). Vérifier le fonctionnement du ventilateur.

Code affiché	Causes	Conséquences	Dépannage
W.301	Chauffe de la PAC inefficace	Arrêt PAC. Chauffe en ELEC.	Vérifier la charge. Vérifier le fonctionnement de la ventilation.
W.302	Chauffe de la PAC inefficace	Arrêt PAC. Chauffe en ELEC.	Vérifier la charge. Vérifier le fonctionnement de la ventilation.
W.303	Détendeur défectueux	Arrêt PAC. Chauffe en ELEC.	Vérifier la charge. Si charge complète, remplacer le détendeur.
W.304	Dérive de la PAC	Arrêt PAC. Chauffe en ELEC.	Vérifier la charge.
W.305	Dérive écart sondes	Arrêt PAC. Chauffe en ELEC.	Vérifier les connexions (repère A2) et le positionnement de la sonde air et de la sonde évaporateur. Si nécessaire, remplacer le faisceau de sondes.

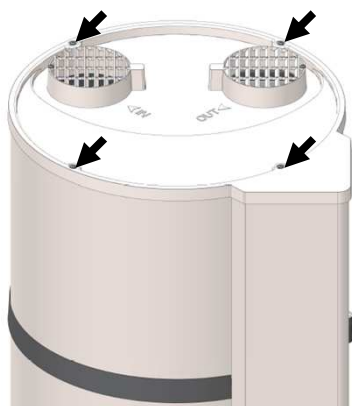
3.2. Autres pannes sans affichage de codes d'erreur.

Panne constatée	Cause possible	Diagnostic et dépannage
Eau insuffisamment chaude.	L'alimentation principale du chauffe-eau n'est pas permanente.	Vérifier que l'alimentation du appareil soit bien permanente. Vérifier l'absence de retour d'eau froide sur le circuit d'eau chaude, (possible mitigeur défectueux).
	Réglage de la consigne de température à un niveau trop bas.	Régler la température de consigne plus haute.
	Mode ECO sélectionné & températures d'air hors plage.	Sélectionner le mode AUTO. Vérifier les durées des plages de programmation.
Plus de chauffe Pas d'eau chaude	Pas d'alimentation électrique du chauffe eau : fusible, câblage...	Vérifier la présence de tension sur les fils d'alimentation
Quantité d'eau chaude insuffisante	Sous dimensionnement du chauffe eau	Vérifier la durée des plages de programmation
	Fonctionnement en ECO Appoint électrique désactivé	Sélectionner le mode AUTO Activer l'appoint électrique
Peu de débit au robinet d'eau chaude.	Filtre du groupe de sécurité encrassé.	Nettoyer le filtre (voir chapitre entretien).
	Chauffe-eau entartré.	Détartrer le chauffe-eau.

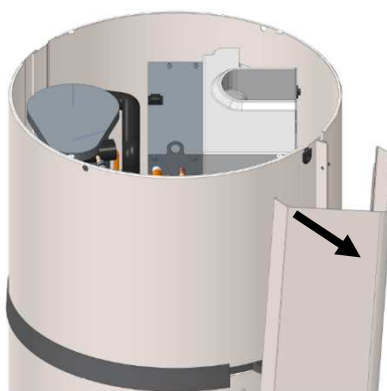
Panne constatée	Cause possible	Diagnostic et dépannage
Perte d'eau en continu au groupe de sécurité hors période de chauffe	Soupape de sécurité endommagée ou encrassée.	Remplacer le groupe de sécurité
	Pression de réseau trop élevée	Vérifier que la pression en sortie du compteur d'eau n'excède pas 0,5 MPa (5 bar), sinon, installer un réducteur de pression réglé à 0,3 MPa (3 bar) au départ de la distribution générale d'eau.
L'appoint électrique ne fonctionne pas.	Mise en sécurité du thermostat mécanique.	Réarmer la sécurité du thermostat au niveau de la résistante
	Thermostat électrique défectueux Résistance défectueuse.	Remplacer le thermostat Remplacer la résistance
Débordement des condensats.	Ecoulement des condensats obstrué	Nettoyer
Dégagement de vapeur au soutirage	Appoint électrique alimenté en permanence	Couper l'alimentation électrique et prévenir l'installateur.

4. Ouverture du produit pour maintenance.

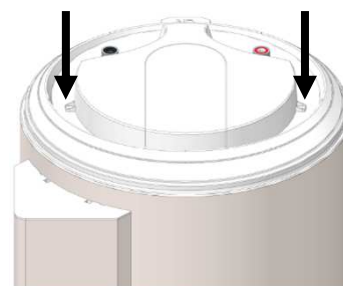
4.1. Accès aux composants électroniques



Dévisser les 4 vis du couvercle

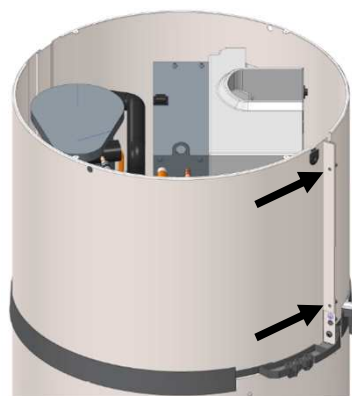


Déclipser la colonne en tirant puis la dégager du bouchon bas

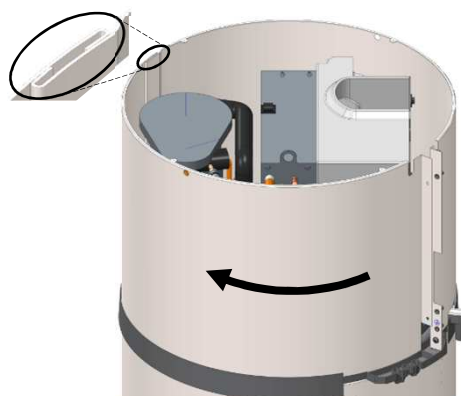


Dévisser les 2 vis du couvercle

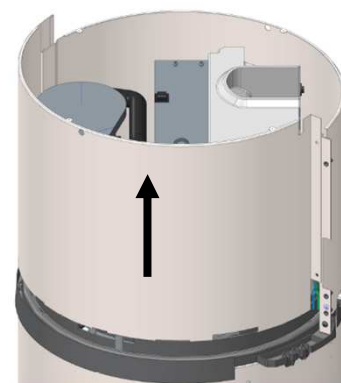
4.2. Accès à la pompe à chaleur.



Dévisser les 2 vis du capot avant

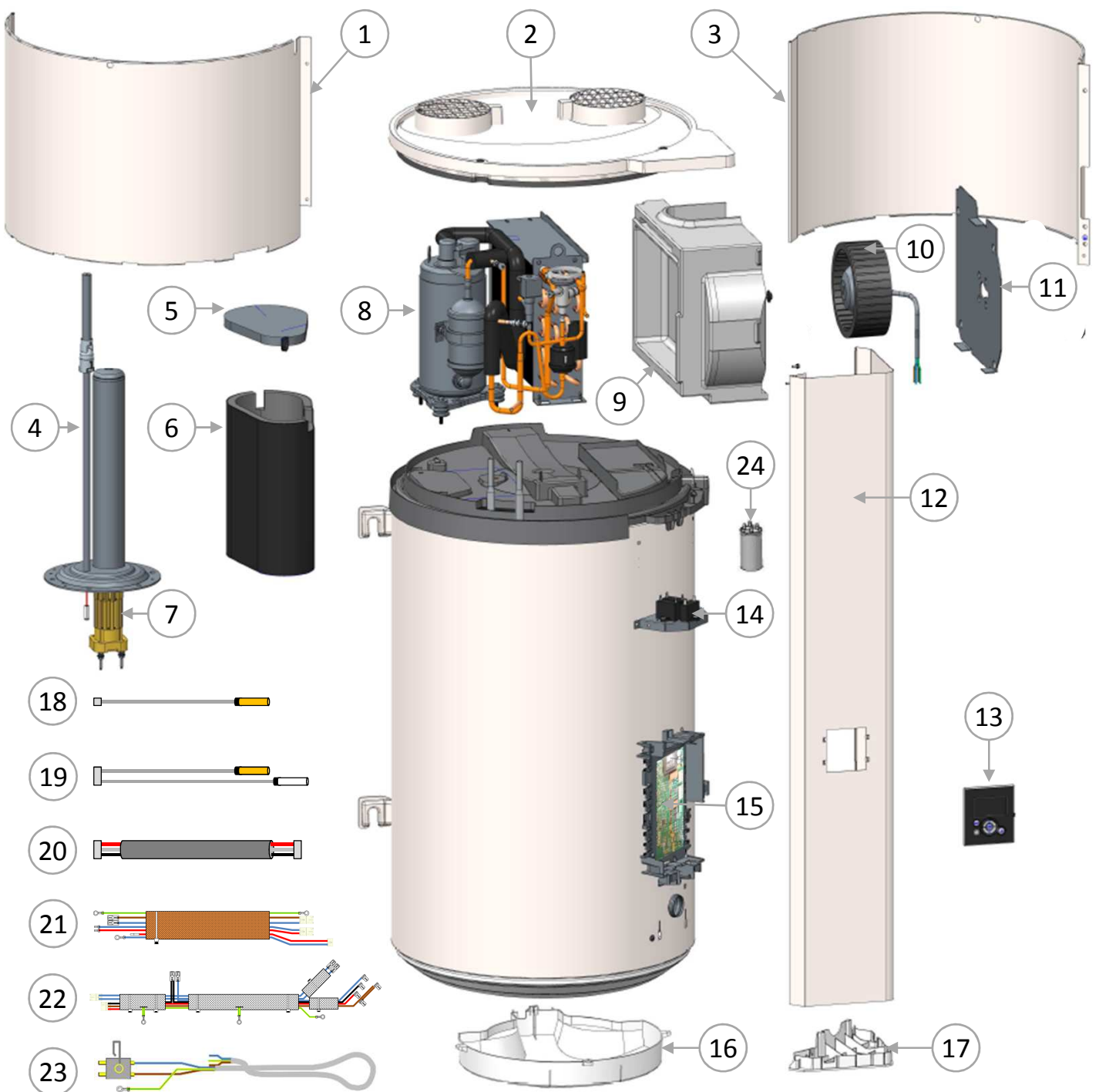


Débloquer le capot en effectuant une rotation à gauche.



Dégager le capot en le soulevant.

5. Nomenclature



1 Capot avant

2 Couverture avec grilles

3 Capot arrière

4 Corps de chauffe hybride

5 Couverture jaquette

6 Jaquette compresseur

7 Element chauffant

8 Pompe à chaleur

09 Volute ventilateur

10 Ventilateur

11 Plaque support ventilateur

12 Colonne

13 Ensemble de commande

14 Condensateurs ventilateur

15 Carte de régulation

16 Capot inférieur

17 Bouchon inférieur

18 Filerie 1 sonde eau cuve

19 Filerie 2 sondes PAC

20 Filerie IHM

21 Filerie appoint et ACI

22 Filerie compresseur et vgc

23 Alimentation générale

24 Condensateur 10 μ F

Garantie

1. Champs d'application de la garantie.

Sont exclues de cette garantie les défaillances dues à :

• **Des conditions d'environnement anormales :**

- Dégâts divers provoqués par des chocs ou des chutes au cours des manipulations après départ usine.
- Positionnement de l'appareil dans un endroit soumis au gel ou aux intempéries (ambiances humides, agressives ou mal ventilées).
- Utilisation d'une eau présentant des critères d'agressivité tels que ceux définis par le DTU Plomberie 60-1 additif 4 eau chaude (taux de chlorures, sulfates, calcium, résistivité et TAC).
- Eau présentant un Th < 15° f.
- Pression d'eau supérieure à 0,5 MPa (5 bar).
- Alimentation électrique présentant des surtensions importantes (*réseau, foudre...*).
- Dégâts résultant de problèmes non décelables en raison du choix de l'emplacement (*endroits difficilement accessibles*) et qui auraient pu être évités par une réparation immédiate de l'appareil.

• **Une installation non conforme à la réglementation, aux normes et aux règles de l'art, notamment :**

- Groupe de sécurité déporté ou rendu inopérant (*réducteur de pression, clapet anti-retour ou vanne, ..., placés en amont du groupe de sécurité*).
- Absence ou montage incorrect d'un groupe de sécurité neuf et conforme à la norme NF-EN 1487, modification de son tarage...
- Absence de manchons (*fonte, acier ou isolant*) sur les tuyaux de raccordement eau chaude pouvant entraîner sa corrosion.
- Raccordement électrique défectueux : non conforme à la NFC 15-100, mise à la terre incorrecte, section de câble insuffisante, raccordement en câbles souples sans embouts métal, non respect des schémas de raccordements prescrits par le Constructeur.
- Mise sous tension de l'appareil sans remplissage préalable (chauffe à sec).
- Positionnement de l'appareil non conforme aux consignes de la notice.
- Corrosion externe suite à une mauvaise étanchéité sur la tuyauterie.
- Installation d'une boucle sanitaire.
- Paramétrage incorrect dans le cas d'une installation gainée.
- Configuration de gainage non conforme à nos préconisations.

• **Un entretien défectueux :**

- Entartrage anormal des éléments chauffants ou des organes de sécurité.
- Non entretien du groupe de sécurité se traduisant par des surpressions.
- Non nettoyage de l'évaporateur ainsi que de l'évacuation des condensats.
- Modification des équipements d'origine, sans avis du constructeur ou emploi de pièces détachées non référencées par celui-ci.



Un appareil présumé à l'origine d'un sinistre doit rester sur place à la disposition des experts, le sinistré doit informer son assureur.

2. Conditions de garantie.

Le chauffe-eau doit être installé par une personne habilitée conformément aux règles de l'art, aux normes en vigueur et aux prescriptions de nos services techniques.

Il sera utilisé normalement et régulièrement entretenu par un spécialiste.

Dans ces conditions, notre garantie s'exerce par échange ou fourniture gratuite à notre Distributeur ou Installateur des pièces reconnues défectueuses par nos services, ou le cas échéant de l'appareil, à l'exclusion des frais de main d'oeuvre, des frais de transport ainsi que toute indemnité de prolongation de garantie.

Notre garantie prend effet à compter de la date de pose (*facture d'installation faisant foi*), en l'absence de justificatif, la date de prise en compte sera celle de fabrication indiquée sur l'étiquette signalétique du chauffe-eau majorée de six mois.

La garantie de la pièce ou du chauffe-eau de remplacement (*sous garantie*) cesse en même temps que celle de la pièce ou du chauffe-eau remplacé.

NOTA : Les frais ou dégâts dus à une installation défectueuse (*gel, groupe de sécurité non raccordé à l'évacuation des eaux usées, absence de bac de rétention, par exemple*) ou à des difficultés d'accès ne peuvent en aucun cas être imputés au fabricant.

Les dispositions des présentes conditions de garantie ne sont pas exclusives du bénéfice au profit de l'acheteur, de la garantie légale pour défauts et vices cachés qui s'appliquent en tout état de cause dans les conditions des articles 1641 et suivants du code civil.

La fourniture des pièces détachées indispensables à l'utilisation de nos produits est assurée pendant une période de 7 années à compter de la date de fabrication de ces derniers.



**La défaillance d'un composant ne justifie en aucun cas le remplacement de l'appareil.
Procédez alors au remplacement de la pièce défectueuse.**

GARANTIE :

Chauffe-eau : 5 ans (étanchéité cuve, cartes électroniques, appoint électrique et sondes).
Pompe à chaleur : 2 ans (sauf sondes : 5 ans).

FIN DE VIE :

- Avant démontage de l'appareil mettre celui-ci hors tension et procéder à sa vidange.
- La combustion de certains composants peut dégager des gaz toxiques, ne pas incinérer l'appareil.
- En fin de vie, l'appareil doit être apporté dans un centre de tri pour appareil électriques et électroniques équipé pour la récupération de fluide. Pour en savoir plus sur les centres de collecte des déchets existants, adressez-vous au service local de collecte.
- Le fluide frigorigène présent dans l'appareil ne doit en aucun cas être rejeté dans l'atmosphère. Toute opération de dégazage est formellement interdite.

Le GWP (*Global Warming Potential*) du R134a est de 1430.

Déclaration de conformité :

Cet appareil est conforme aux directives 2014/30/UE concernant la compatibilité électromagnétique, 2014/35/UE concernant la basse tension, 2011/65/UE concernant la ROHS et au règlement 2013/814/UE complétant la directive 2009/125/EC pour l'écoconception.

Manuale da conservare, anche dopo l'installazione dell'apparecchio.

ATTENZIONE

Questo apparecchio non è previsto per essere utilizzato dalle persone (ivi compreso i bambini) le cui capacità fisiche, sensoriali o mentali siano ridotte, o dalle persone prive di esperienza o di conoscenza, salvo se hanno potuto beneficiare, tramite una persona responsabile della loro sicurezza, di una sorveglianza o di istruzioni preliminari concernenti l'utilizzazione dell'apparecchio. Tenere lontano dalla portata dei bambini.

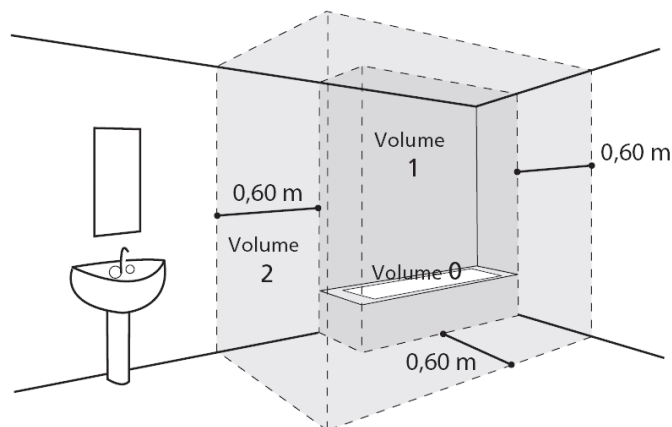
L'unità non può essere utilizzata da bambini di età inferiore agli 8 anni e persone che hanno capacità psicofisiche ridotte, o persone senza esperienza o conoscenze specifiche, senza una supervisione o senza aver preso conoscenza delle istruzioni tecniche e dei rischi possibili. I bambini non possono giocare con il dispositivo. Pulizia e manutenzione non devono essere attuate da bambini senza supervisione.

LUOGO D'INSTALLAZIONE

ATTENZIONE : Prodotto pesante, maneggiare con cura:

1. Installare il bollitore in una stanza protetta dal gelo. Se l'apparecchio si danneggia perché il dispositivo di sicurezza è stato manomesso, il prodotto non è più coperto dalla garanzia.
2. Essere sicuri che il muro dove verrà installato, possa sopportare il peso del bollitore pieno d'acqua.
3. Se l'installazione avvenisse in una stanza con temperature superiori ai 35°C, prevedere una ventilazione.
4. Installare in un luogo facilmente accessibile.
5. Per consentire l'eventuale sostituzione dell'elemento riscaldante, lasciare uno spazio libero di 450 mm attorno alle estremità dei tubi dello scaldacqua.

6. Riferirsi alle figure d'installazione specificate nel capitolo "Installazione". Le dimensioni degli spazi richiesti per l'installazione sono specificate nel capitolo "Installazione".



7. Questo dispositivo è da utilizzarsi fino ad una altitudine massima di 2000 m.

Non tappare, coprire od ostruire le entrate e le uscite dell'aria dello scaldacqua.

È indispensabile installare una vaschetta di contenimento sotto lo scaldacqua se posizionato in un controsoffitto, un sottotetto o al di sopra di locali abitati. È necessario prevedere uno scarico collegato alla rete fognaria.

CONNESSIONI IDRAULICHE

Un dispositivo di sicurezza conforme agli attuali standard (in Europa EN 1487) pressione 0.9 Mpa (9 bar) e di dimensioni 3/4" di diametro deve essere installato. La valvola di sicurezza deve essere protetta dal gelo.

Un riduttore di pressione (non fornito) è richiesto quando la pressione dell'acquedotto supera i 0,5 Mpa (5 bar).

Collegare la valvola di sicurezza ad un tubo di scarico in un ambiente privo di gelo, con una pendenza continua verso il basso per l'evacuazione dell'acqua di dilatazione durante il riscaldamento o dell'acqua in caso di scarico del bollitore.

Non interporre nessun dispositivo (valvola di arresto, riduttore di pressione, ecc.) tra il gruppo di sicurezza e la presa dell'acqua fredda dello scaldacqua.


Non collegare direttamente la presa dell'acqua calda a tubazioni in rame. È obbligatorio installare un raccordo dielettrico (fornito con l'apparecchio).

In caso di corrosione delle filettature della presa dell'acqua calda non provvista di tale protezione, non è possibile usufruire della nostra garanzia.

CONNESSIONI ELETTRICHE

Innanzitutto, prima dello smontaggio del cofano, assicurarsi che l'alimentazione elettrica sia tolta.

L'installazione deve essere protetta da un dispositivo bipolare per staccare l'alimentazione elettrica.

La messa a terra é obbligatoria. É previsto un morsetto specifico col simbolo corrispondente .

CURA - MANUTENZIONE - RIPARAZIONE

SCARICO : Scollegare l'alimentazione elettrica e l'ingresso d'acqua fredda, aprire i rubinetti dell'acqua calda e manovrare l'organo di sicurezza prima di effettuare queste operazione.

Girare almeno una volta al mese il rubinetto di scarico della sicurezza idraulica per controllare che non sia bloccato da eventuali incrostazioni.

Se il cavo di alimentazione è danneggiato, dovrà essere sostituito dal costruttore o dal servizio tecnico o da persone qualificate, per evitare un danno peggiore.

Questo manuale é anche disponibile presso il servizio Post-Vendita (riferimenti sull'apparecchio).

Indice

PRESENTAZIONE DEL PRODOTTO	32
1. Norme di sicurezza	32
2. Trasporto e stoccaggio	32
3. Contenuto dell'imballaggio	32
4. Manutenzione	33
5. Principio di funzionamento	33
6. Caratteristiche tecniche	34
7. Dimensioni	35
INSTALLAZIONE	36
1. Posizionamento dell'apparecchio	36
2. Configurazioni vietate	36
3. Installazione con configurazione senza rivestimento	37
4. Installazione in configurazione con rivestimento	38
5. Installazione in configurazione semi-rivestita	39
6. Collegamento idraulico	40
7. Collegamento aeraulico	41
8. Collegamento elettrico	42
9. Collegamento con un impianto fotovoltaico	43
UTILIZZO	44
1. Messa in servizio	44
2. Descrizione dei simboli	44
3. Parametri da regolare in fase di installazione	45
4. Funzioni avanzate	45
5. Scelta della modalità di funzionamento	46
6. Visualizzare il informazioni	46
MANUTENZIONE	47
1. Consigli rivolti all'utente	47
2. Manutenzione	47
3. Diagnosi dei problemi	48
4. Apertura del prodotto per le operazioni di manutenzione	50
5. Nomenclatura	51
GARANZIA	52
1. Campi di applicazione della garanzia	52
2. Condizioni di garanzia	53

Presentazione del prodotto

1. Norme di sicurezza

I lavori di installazione e di messa in servizio dei bollitori termodinamici possono presentare dei pericoli legati all'alta pressione e alle parti sottoposte a tensione elettrica.

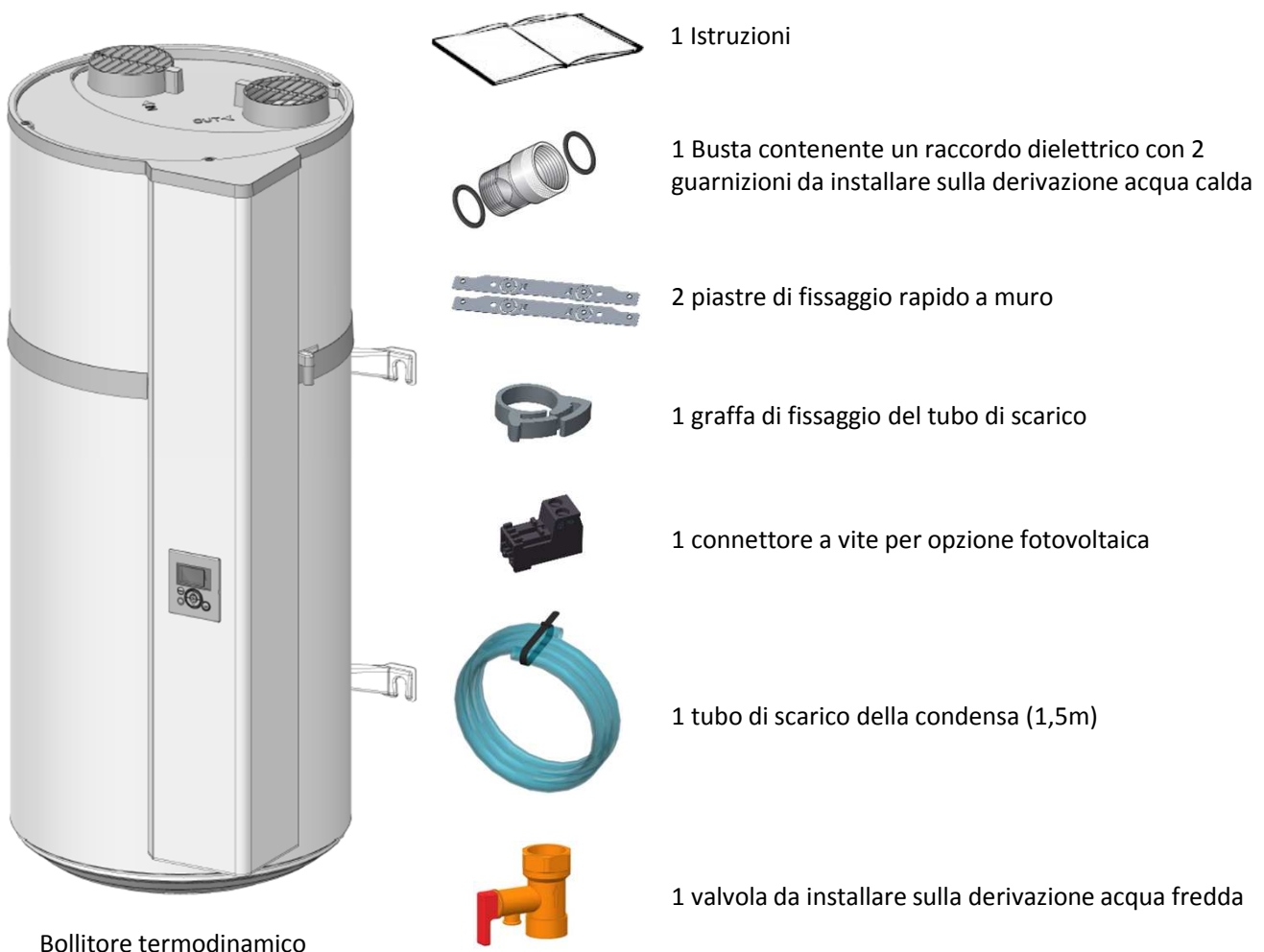
I bollitori termodinamici devono essere installati, messi in servizio e sottoposti a manutenzione da parte di personale formato allo scopo e debitamente qualificato.

2. Trasporto e stoccaggio



Il prodotto può essere inclinato a 90° sul lato contrassegnato da apposita segnaletica sull'imballo. È vietato inclinare il prodotto su altri lati. La nostra responsabilità non potrà essere chiamata in causa per difetti del prodotto derivate da trasporto o manutenzione non conformi alle nostre raccomandazioni.

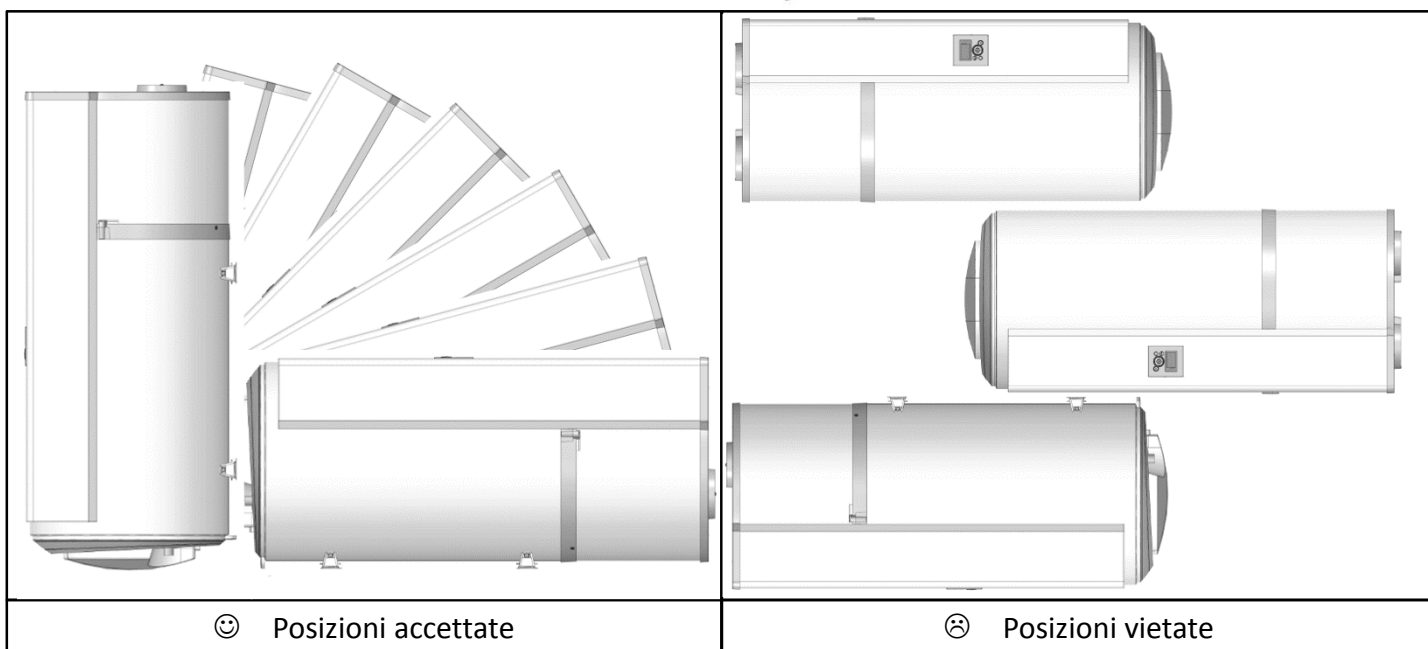
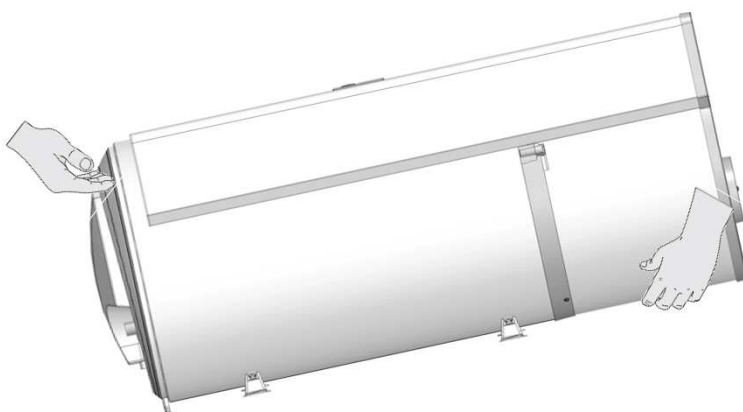
3. Contenuto dell'imballaggio



4. Manutenzione

L'apparecchio ha varie impugnature per facilitare la manutenzione fino al luogo di installazione.

Per trasportare lo scaldacqua fino al luogo di installazione utilizzare le impugnature inferiori e quelle superiori.



Rispettare le raccomandazioni di trasporto e di manutenzione riportate sull'imballaggio dello scaldacqua.

5. Principio di funzionamento

Il bollitore a pompa di calore utilizza aria non riscaldata per la produzione di acqua calda sanitaria.

Il refrigerante all'interno della pompa di calore effettua un ciclo termodinamico grazie al quale trasferisce all'acqua del serbatoio l'energia contenuta nell'aria libera non riscaldata o nell'aria esterna.

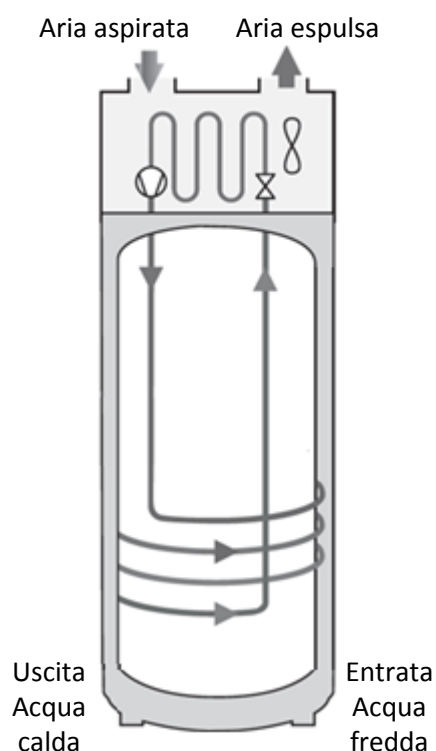
L'aria attraversa l'apparecchio per mezzo di un ventilatore, il quale agisce sui diversi componenti tra cui l'evaporatore.

Passando all'interno dell'evaporatore, il refrigerante evapora prelevando calorie dall'aria aspirata.

Il compressore comprime il refrigerante, portandolo così a una temperatura più elevata.

Il calore prodotto viene trasmesso dal condensatore all'acqua sanitaria accumulata all'interno del serbatoio.

Il refrigerante si espande all'interno della valvola di espansione termostatica e si raffredda. A questo punto è pronto a ricevere nuovo calore all'interno dell'evaporatore.



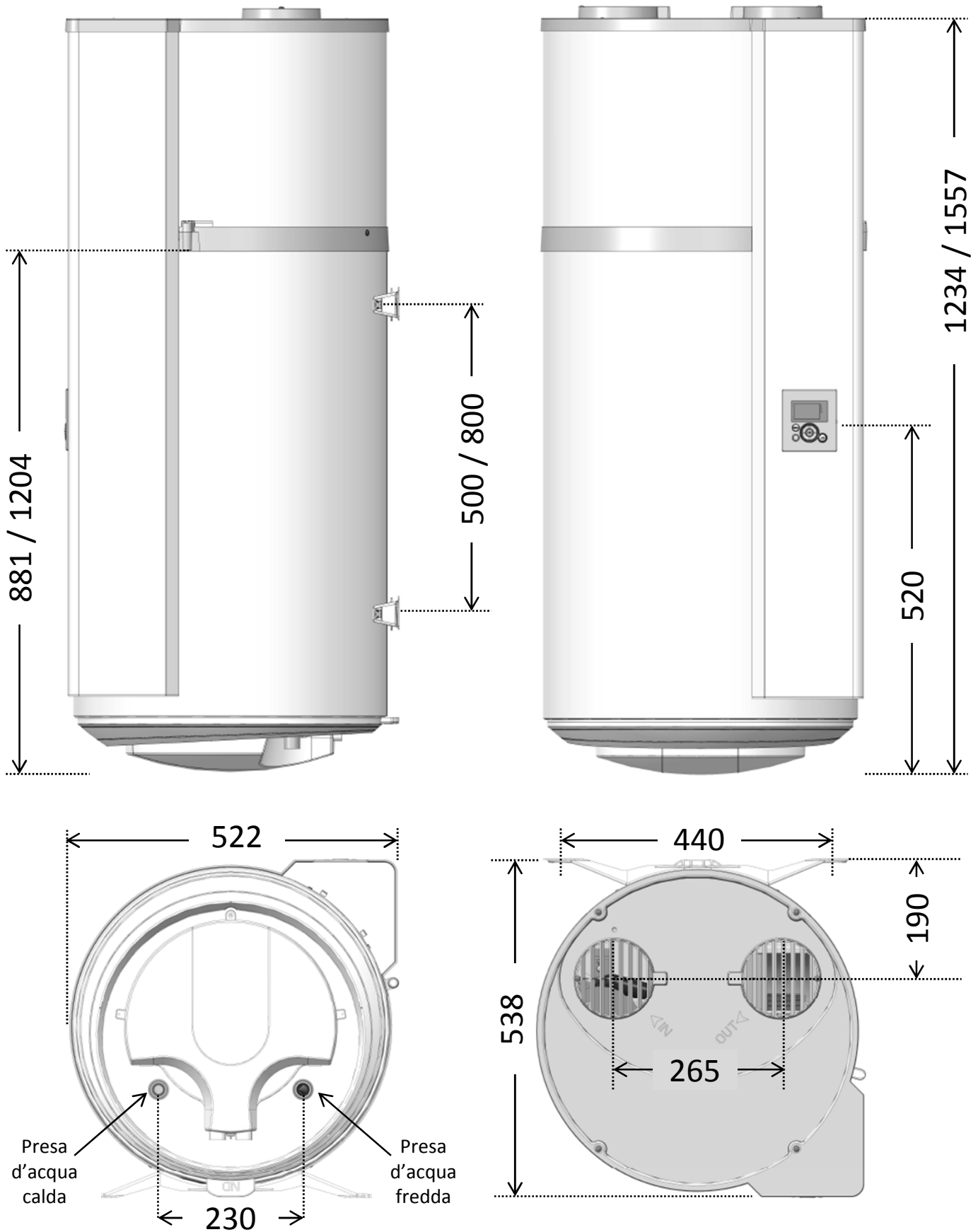
6. Caratteristiche tecniche

Modello		100 litri	150 litri
Dimensioni (Altezza x Larghezza x Profondità)	mm	1234 x 522 x 538	1557 x 522 x 538
Peso a vuoto	kg	57	66
Capacità del serbatoio	L	100	150
Collegamento acqua calda/acqua fredda		¾ " M	
Protezione anti-corrosione		ACI Hybride	
Pressione acqua assegnata	bar	8	
Allacciamento elettrico (tensione / frequenza)	-	230V monofase 50 Hz	
Potenza massima totale assorbita	W	1550	2150
Potenza massima assorbita pompa di calore	W	350	
Potenza assorbita dell'integrazione elettrica	W	1200	1800
Campo di regolazione della temperatura dell'acqua pompa di calore	°C	50 a 62	
Campo di temperatura utilizzo pompa di calore	°C	-5 a +43	
Diametro di rivestimento	mm	125	
Portata d'aria a vuoto (senza condotta)	m ³ /h	160	
Perdite di carico ammissibili all'interno del circuito aeraulico senza impatto sulle prestazioni	Pa	25	
Potenza acustica *	dB(A)	45	
Massa del fluido frigorifero R134a	kg	0,6	0,7
Volume del fluido frigorifero in tonnellata- equivalente	t _{eq} CO ₂	0,86	1,00
Massa del fluido frigorifero	kg/L	0,006	0,0046
Quantità di acqua calda a 40° : V40td in 8h(HC) / 14h (HC+6h)	L	151 / 289	182 / 318
Prestazioni certificate con aria a 7°C (EN 16147)			
Coefficiente di performance (COP)	-	2,47 - M	2,94 - L
Potenza assorbita in regime stabilizzato (P _{es})	W	20	22
Tempo di riscaldamento (t _n)	h.min	7h27	11h21
Temperatura di riferimento (T _{ref})	°C	52,8	53,0
Portata d'aria	m ³ /h	162,7	146,4
Prestazioni certificate con aria a 15°C (EN 16147)			
Coefficiente di performance (COP)	-	2,75 - M	3,21 - L
Potenza assorbita in regime stabilizzato (P _{es})	W	18	21
Tempo di riscaldamento (t _n)	h.min	6h25	9h45
Temperatura di riferimento (T _{ref})	°C	52,5	53,1

(*) Secondo ISO 3744.

Questo dispositivo è conforme alla direttiva 2014/30/UE secondo la compatibilità magnetica, 2014/35/UE secondo il basso voltaggio, 2011/65/UE secondo la direttiva ROHS e secondo la regolamentazione della commissione delegata 2013/814/UE e supplemento 2009/125/EC regolamentazione per Ecodesign.»

7. Dimensioni



Dimensioni in mm (100L / 150L)

Installazione

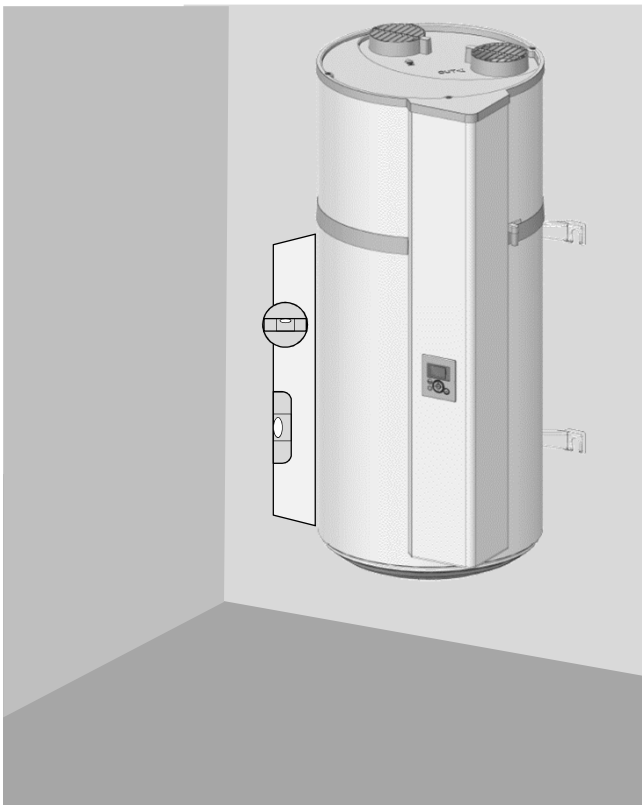
1. Posizionamento dell'apparecchio

- Collocare lo scaldacqua in un locale al riparo dal gelo.
- Posizionarlo il più vicino possibile alle utenze importanti.
- Accertarsi che l'elemento di supporto sia in grado di sostenere il peso dello scaldacqua pieno d'acqua.



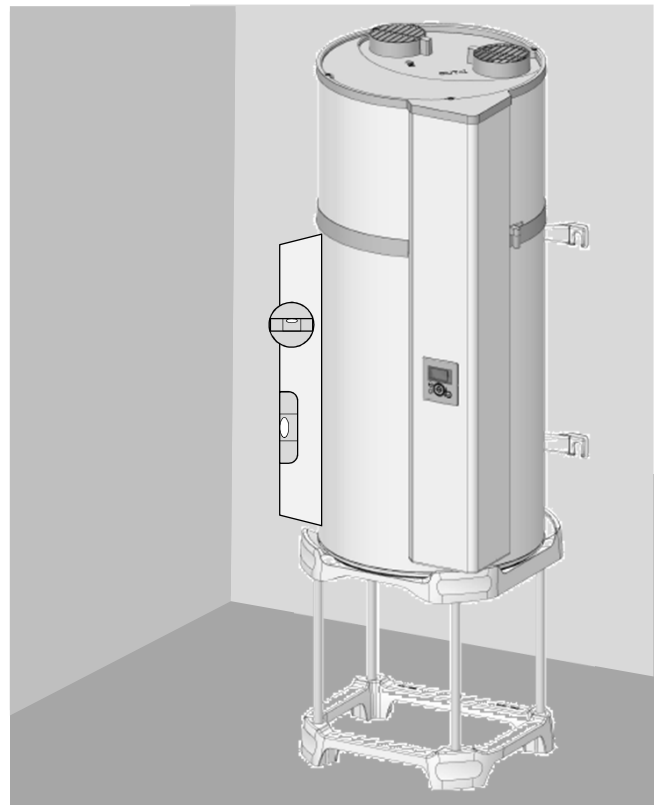
Installare tassativamente una vaschetta di ritenzione dell'acqua sotto lo scaldacqua quando quest'ultimo è posizionato sopra a locali abitati. È necessario prevedere uno scarico collegato alla rete fognaria.

Se il muro è portante (calcestruzzo, pietra, mattoni):



Ritagliare la dima riportata sulla confezione e utilizzarla per tracciare i fori. Procedere al fissaggio con bulloni \varnothing 10 mm o eseguire i fori per tasselli tipo MOLLY \varnothing 10 mm. Il muro deve sostenere un carico di almeno 300 kg.

Se il muro non è portante:



È obbligatorio disporre lo scaldacqua su un supporto (opzionale). Collocare lo scaldacqua sul supporto per tracciare i punti di fissaggio. Praticare i fori, quindi riposizionare lo scaldacqua. È obbligatorio procedere al fissaggio anti-rovesciamento utilizzando la staffa superiore (fissaggio almeno \varnothing 10 mm a seconda del muro).

2. Configurazioni vietate

- Scaldacqua che preleva l'aria da un locale riscaldato o un'aria contenente solventi o sostanze esplosive.
- Allacciamento sulla VMC o sul sottotetto.
- Rivestimento sull'aria esterna in aspirazione e ritorno dell'aria fresca all'interno.
- Allacciamento a un pozzo canadese.
- Scaldacqua installato in un locale contenente una caldaia a tiraggio naturale con scarico fumi all'esterno.
- Allacciamento aeraulico dell'apparecchio ad un asciugabiancheria.
- Installazione nei locali polverosi.
- Allacciamento alle cappe che evacuano l'aria grassa o inquinata.

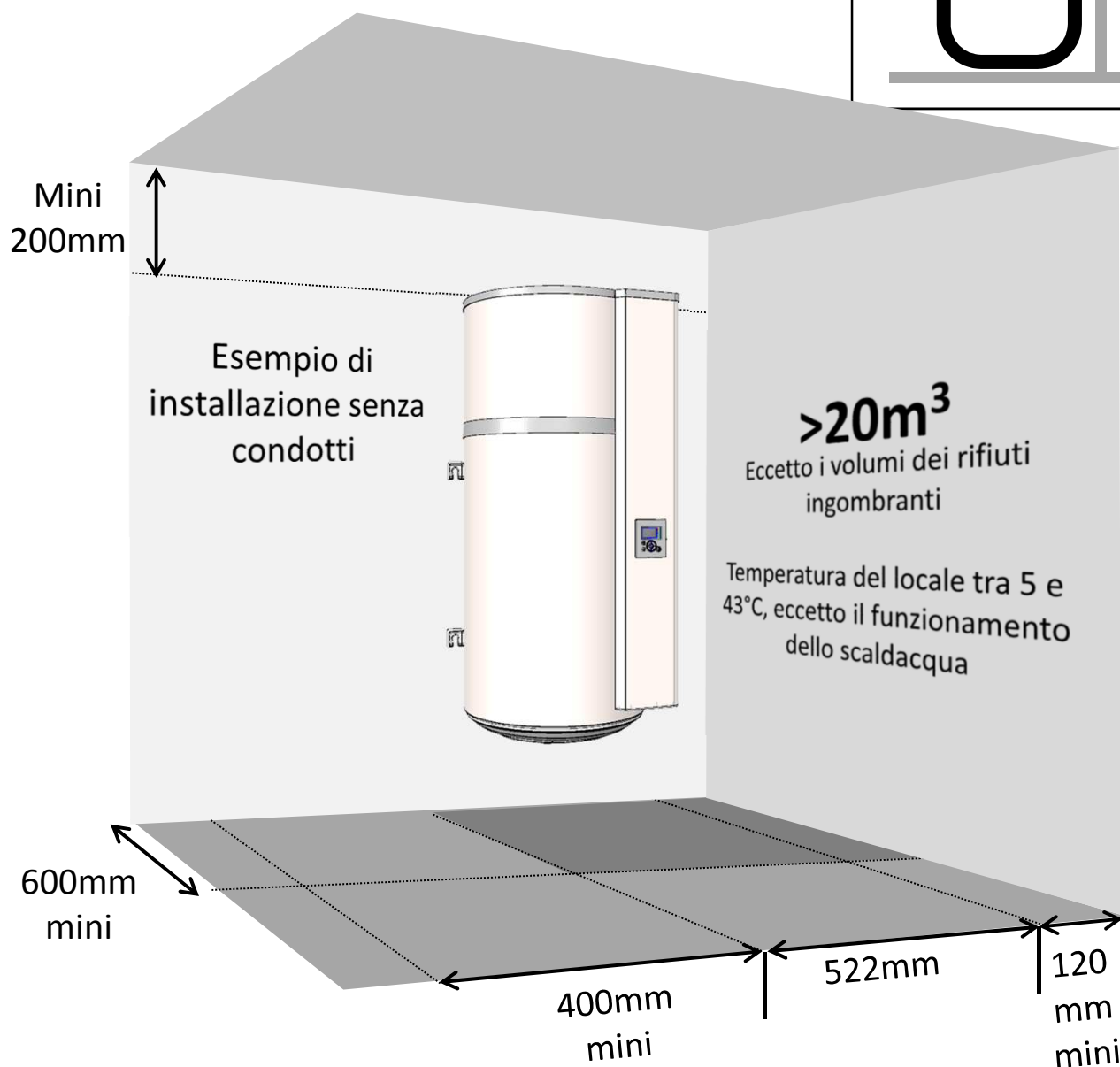
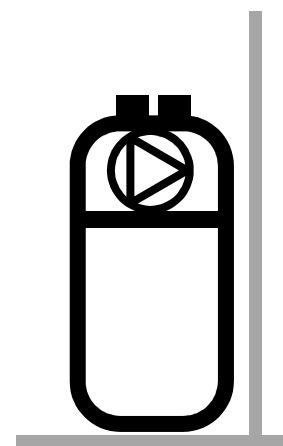
2. Installazione con configurazione senza canalizzazione

- ✓ Locale non riscaldato a temperatura superiore a 5° C e isolato dai locali riscaldati dell'abitazione.
- ✓ Posizionare l'impostazione "Canalizzazione" su "Interno/Interno"
- ✓ Locale consigliato = interrato o seminterrato, locale in cui la temperatura è superiore a 10°C tutto l'anno.

Esempi di stanze non riscaldate:

- Garage: recupero delle calorie gratuite liberate dal motore dell'automobile dopo lo spegnimento o da altri elettrodomestici in funzione.
- Lavanderia: deumidificazione della stanza e recupero delle calorie perse da lavatrici e asciugatrici.

Interno/Interno



Rispettare il distanziamento minimo indicato per evitare un ricircolo d'aria.



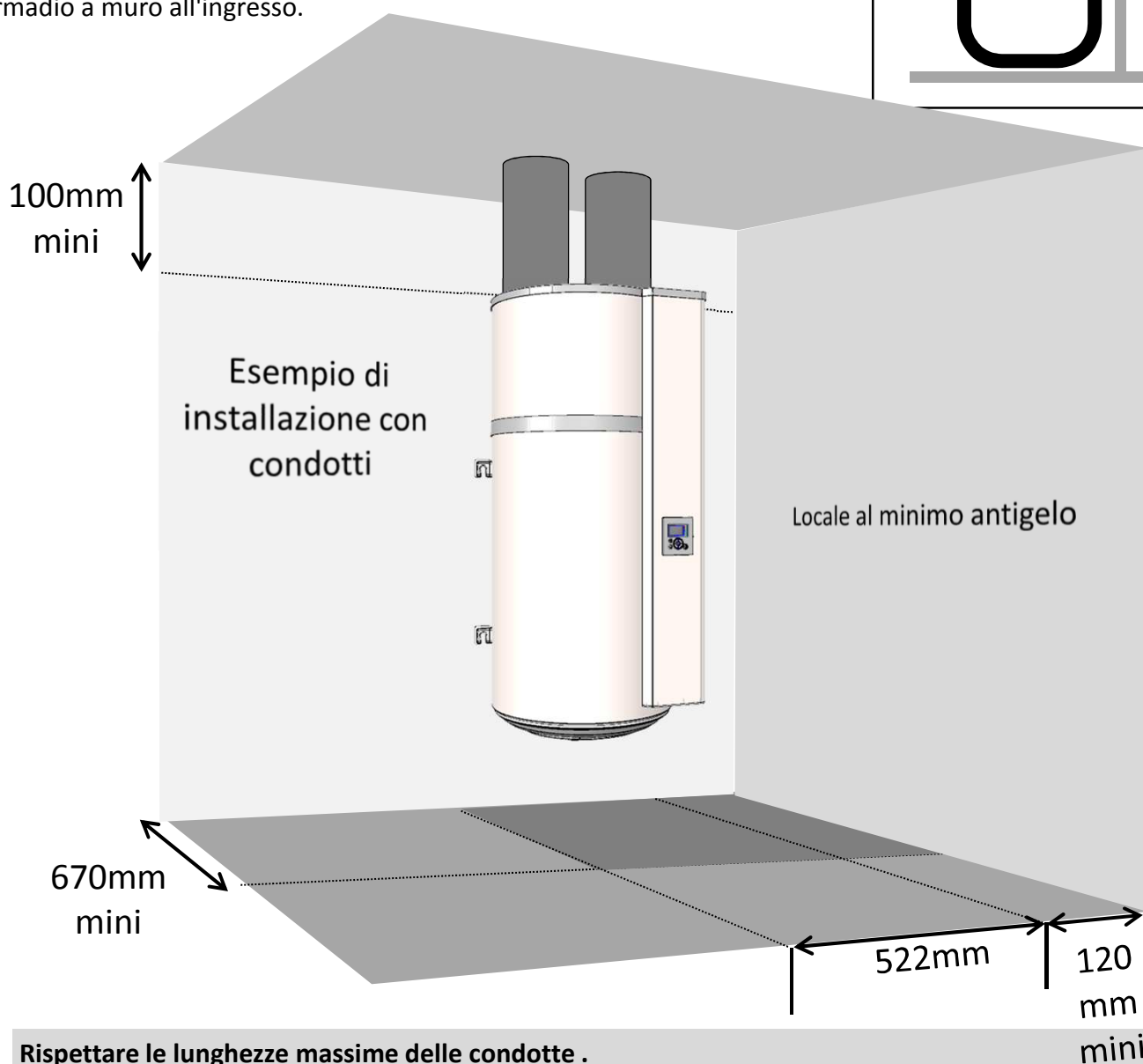
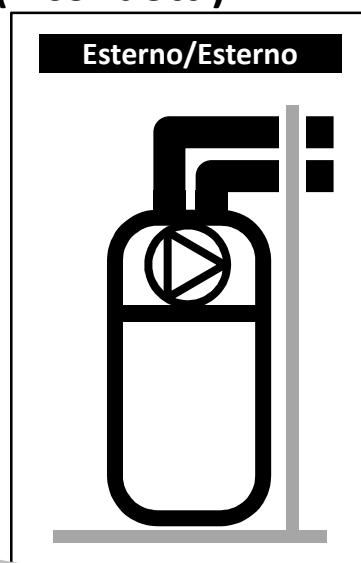
Rispettare uno spazio di 450 mm di fronte all'apparecchio elettrico, così da lasciare lo scaldacqua accessibile per le operazioni di manutenzione.


3. Installazione in configurazione con canalizzazione (2 condotti)


- ✓ **Locale al minimo antigelo ($T > 1^{\circ}\text{C}$).**
- ✓ Posizionare l'impostazione "Canalizzazione" su "Esterno/Esterno"
- ✓ **Locale consigliato:** volume abitabile (le dispersioni di calore dello scaldacqua non sono perse), in prossimità dei muri esterni. Evitare la vicinanza dello scaldacqua e/o delle condotte alle camere da letto per ragioni di comfort acustico.

Esempi di locali:

- Lavanderia,
- Cantina,
- Armadio a muro all'ingresso.



 **Rispettare le lunghezze massime delle condotte .**
Utilizzare condotte rigide o semirigide coibentate.
Posizionare griglie presso gli ingressi e le uscite dell'aria per evitare l'intrusione di corpi estranei.
Attenzione: sono vietate le griglie di ingresso e uscita dell'aria a otturazione manuale

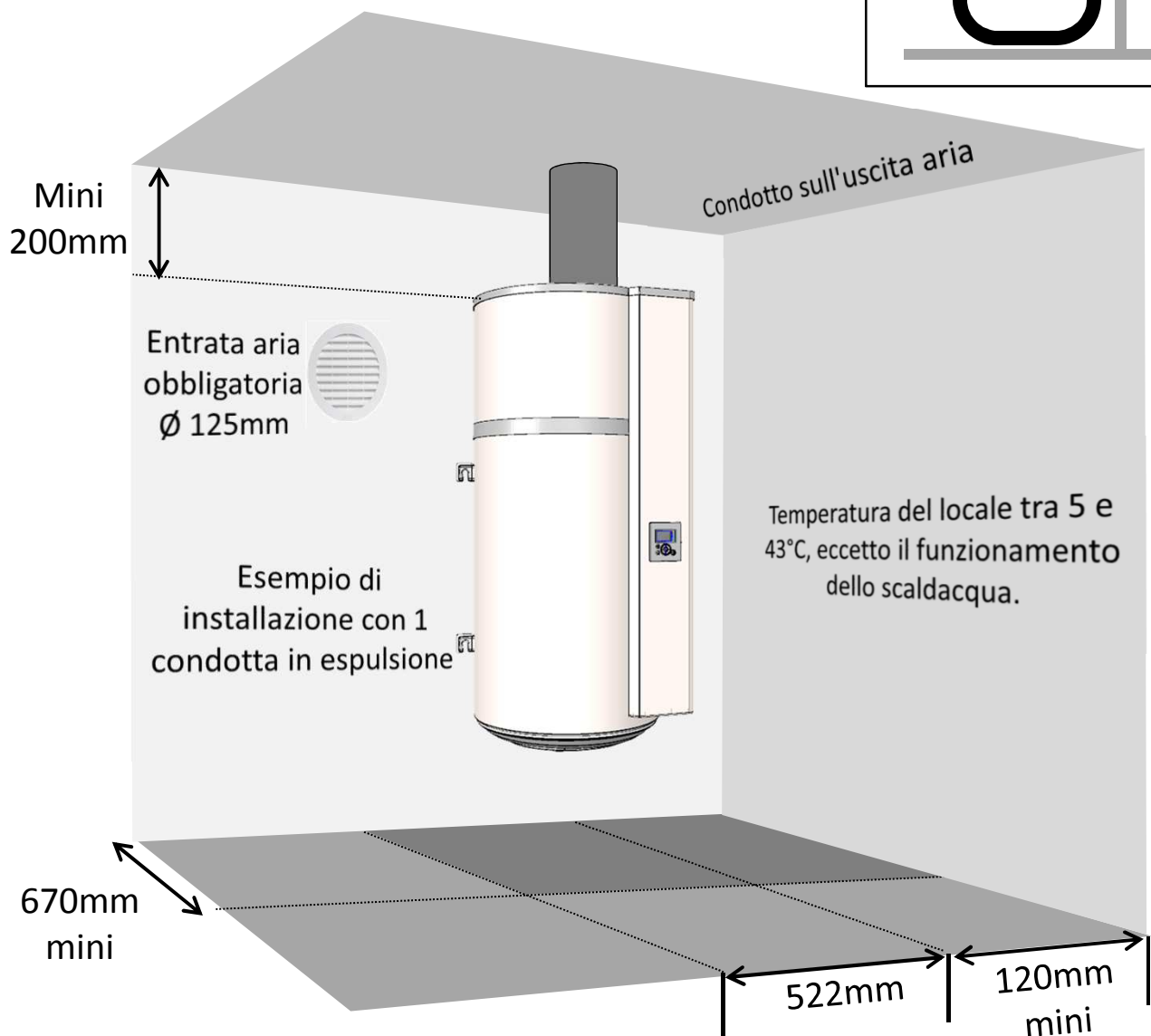
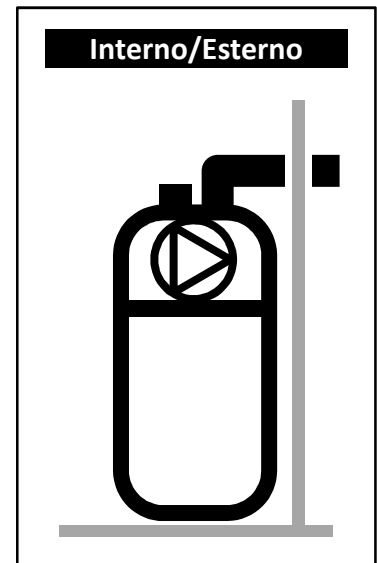
 **Rispettare uno spazio di 450 mm di fronte all'apparecchio elettrico, così da lasciare lo scaldacqua accessibile per le operazioni di manutenzione.**

4. Installazione in configurazione semi-canalizzata (1 condotta rivestita)

- ✓ Locale non riscaldato a temperatura superiore a 5° C e isolato dalle stanze riscaldate dell'abitazione.
- ✓ Posizionare l'impostazione "Canalizzazione" su "Interno/Esterno"
- ✓ Locale consigliato = interrato o seminterrato, locale in cui la temperatura è superiore a 10°C tutto l'anno.

Esempi di locali:

- Garage: recupero di calorie gratuite liberate dal motore della vettura al momento della sosta dopo funzionamento o da altri elettrodomestici in funzione.
- Lavanderia: Deumidificazione del locale e recupero delle calorie perse da lavatrice e asciugatrice.



La messa in depressione del locale ad opera dell'espulsione d'aria all'esterno determina infiltrazioni d'aria al livello degli infissi (porte e finestre). Fare in modo che ci sia un ingresso per l'aria esterna (Ø125mm) per evitare che venga aspirata aria dall'ambiente riscaldato. In inverno l'aria che entra dalla presa d'aria può raffreddare il locale.



Rispettare uno spazio di 450 mm di fronte all'apparecchio, così da lasciare lo scaldacqua accessibile per le operazioni di manutenzione.

6. Collegamento idraulico

! L'utilizzo del ricircolo sanitario è fortemente sconsigliato: tale metodologia provoca una destratificazione dell'acqua nel serbatoio e fa lavorare maggiormente sia la pompa di calore che la resistenza elettrica.

L'entrata dell'acqua fredda è indicata da un collare blu e l'uscita dell'acqua calda da un collare rosso. Sono filettati al passo gas diametro 20/27 (3/4").

Nelle regioni con acqua molto calcarea ($Th > 20^{\circ}f$), si consiglia di trattarla con un addolcitore, la durezza dell'acqua deve rimanere superiore a 15°f. L'addolcitore non costituisce deroga alla garanzia fatto salvo che sia omologato e regolato ai sensi dell'arte, verificato e sottoposto a manutenzione regolare.

6.1. Collegamento alla presa d'acqua fredda

Prima di procedere al collegamento idraulico controllare che le tubazioni della rete siano pulite.

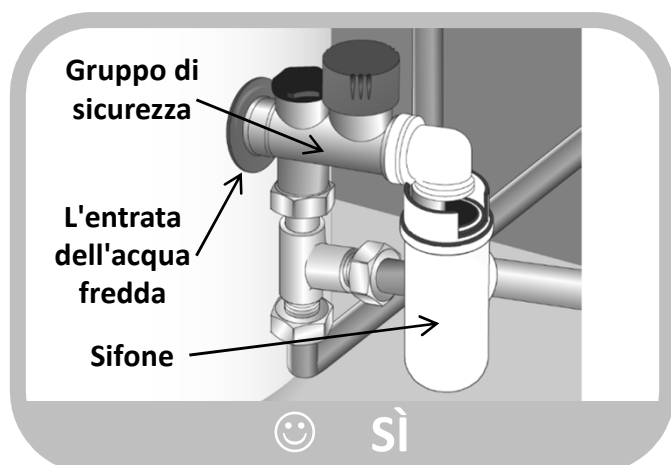
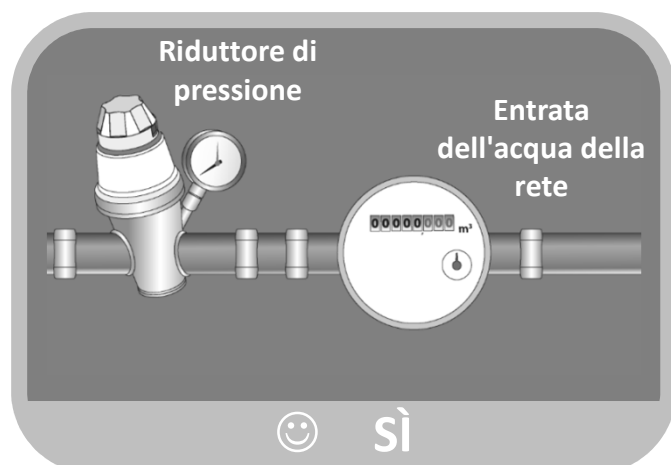
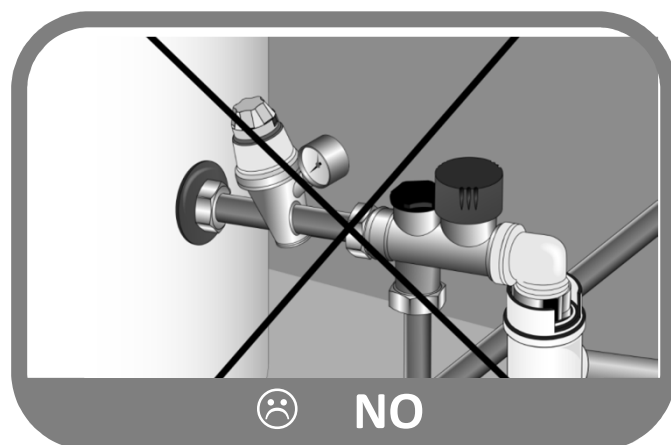
È obbligatorio installare un dispositivo di sicurezza nuovo all'ingresso del bollitore (presa d'acqua fredda), conforme alle normative vigenti (in Europa EN 1487) e dalla pressione di 0.9 Mpa (9 bar). Prevedere eventualmente un vaso di espansione opportunamente dimensionato. Il dispositivo di sicurezza deve essere protetto dal gelo.

! Nessun accessorio idraulico (valvola di intercettazione, riduttore di pressione...) dovrà essere posizionato tra il dispositivo di sicurezza e la presa d'acqua fredda del bollitore, fatta eccezione per una condotta in rame.

Può scolare acqua dal tubo di scarico del limitatore di pressione, il tubo di scarico deve essere posizionato all'aperto. Tutti gli impianti devono avere un rubinetto di arresto dell'alimentazione di acqua fredda a monte del gruppo di sicurezza.

Collegare il dispositivo di sicurezza a un tubo di scarico mantenuto in aria libera, in un ambiente esente da gelo e in pendenza continua verso il basso, per poter evacuare l'acqua di dilatazione durante il riscaldamento o in caso di scarico del bollitore. Le condutture utilizzate devono sostenere una temperatura di 100°C e una pressione di 1 Mpa (10 bar).

In presenza di pressione di alimentazione superiore a 0.5 Mpa (5 bar) è necessario un riduttore di pressione (non in dotazione). Il riduttore di pressione deve essere installato all'inizio della rete di distribuzione generale. È consigliabile una pressione da 0,3 a 0,4 MPa (3 a 4 bar.)



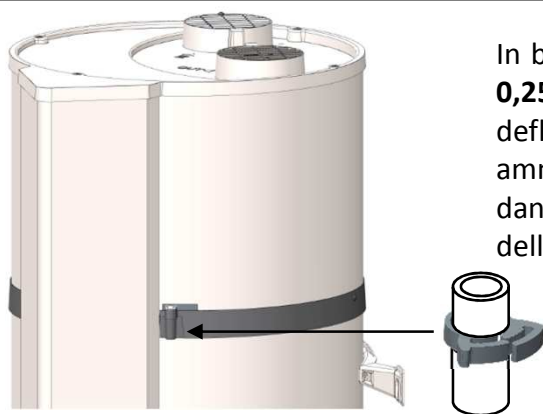
6.2. Collegamento alla presa d'acqua calda

⚠ Non collegare direttamente la presa d'acqua calda alle condutture in rame per evitare le coppie galvaniche ferro/rame (rischio di corrosione). È obbligatorio dotare la presa d'acqua calda di un collegamento dielettrico (in dotazione con l'apparecchio). La garanzia non potrà essere riconosciuta in caso di corrosione delle filettature verificatasi in assenza di questa protezione.

⚠ Nel caso in cui vengano utilizzate tubature realizzate con materiali di sintesi (es.: PEX), si consiglia vivamente di posizionare un regolatore termostatico all'uscita del bollitore. Esso dovrà essere regolato in base alle prestazioni del materiale utilizzato.

6.3. Evacuazione dei condensati

⚠ Il raffreddamento dell'aria in circolazione al contatto con l'evaporatore porta l'acqua contenuta nell'aria a condensarsi. Il deflusso dell'acqua di condensa sul retro della pompa di calore deve essere incanalato in tubi di plastica a partire dalla stessa pompa di calore perché sia possibile scaricare tali condensati.



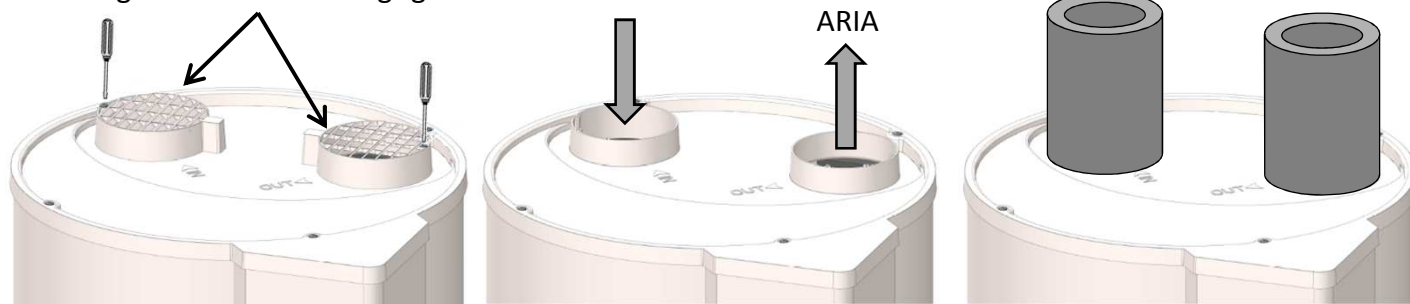
In base all'umidità dell'aria, è possibile che si formino **fino a 0,25 l/h di condensati**. I condensati non devono essere fatti defluire direttamente nella fognatura poiché i vapori di ammoniaca provenienti dalla fognatura stessa potrebbero danneggiare le lamelle dello scambiatore di calore e le parti della pompa di calore.

⚠ È pertanto obbligatorio munirsi di un sifone per il deflusso nelle acque reflue (non utilizzare in alcun caso il tubo fornito per ricavarne un sifone).

7. Collegamento aeraulico

Se il volume della stanza in cui si desidera installare il bollitore termodinamico è insufficiente, l'apparecchio può essere collegato a condotte d'aria dal diametro di 125 mm. Se le condotte d'aria non sono isolate, potrebbero essere soggette alla formazione di condensa quando l'apparecchio è in funzione. Pertanto, è obbligatorio optare per condotte d'aria isolate.

Per l'installazione dei condotti, è obbligatorio smontare le griglie.

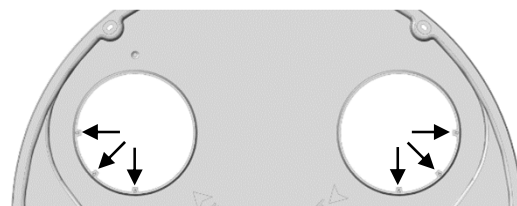


⚠ La perdita di carico totale delle condutture e degli accessori per l'evacuazione e l'aspirazione dell'aria non deve superare **70Pa**. Il calcolo delle perdite di carico deve essere eseguito mediante strumenti di dimensionamento forniti dal costruttore e deve prendere in considerazione gli accessori relativi alle condotte.

Il cattivo stato delle condotte (schiacciamento, lunghezza o numero di gomiti eccessivi...) può determinare perdite di rendimento. **L'utilizzo di condotte flessibili è fortemente sconsigliato.**

Numero di gomiti 90°	Lunghezza totale condotta con ingresso e uscita a muro del catalogo	
	ALLUMINIO SEMI-RIGIDA	PEHD
0	10m	21m
1	8m	17m
2	6m	13m

In caso di installazione senza condotti, è possibile modificare l'orientamento delle griglie per orientare i flussi d'aria. A tal fine, svitare le griglie e riavvitarle in una delle altre 2 posizioni previste. È vietato orientare le griglie una verso l'altra.



8. Collegamento elettrico

Fare riferimento allo schema di collegamento elettrico della penultima pagina.

Il bollitore deve essere collegato elettricamente solo dopo essere stato riempito d'acqua. L'apparecchio è concepito per il collegamento elettrico con alimentazione permanente.

Il bollitore può essere allacciato unicamente a un circuito di corrente alternata monofase a 230V. Collegare il bollitore mediante un cavo rigido di conduttori di 1,5 mm² di sezione. Per l'installazione serviranno:

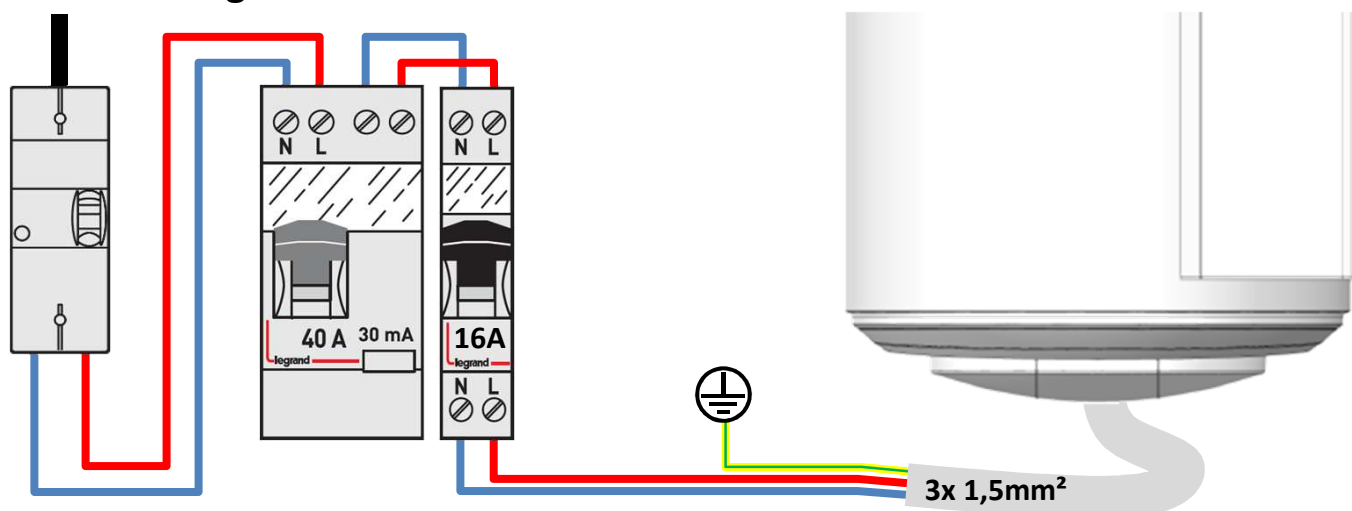
- Un dispositivo onnipolare di sconnessione 16 A con apertura dei contatti di almeno 3 mm.
- Una protezione mediante disgiuntore differenziale da 30 mA.

Se il cavo di alimentazione è danneggiato, dovrà essere sostituito dal fabbricante, dal servizio post-vendita o da personale con qualifiche simili al fine di scongiurare situazioni di pericolo.

Non alimentare mai direttamente l'elemento riscaldante.

Il termostato di sicurezza di cui è dotata l'integrazione elettrica non deve in alcun caso essere sottoposto a riparazioni al di fuori dai nostri stabilimenti. **Il mancato rispetto di questa clausola annulla i benefici della garanzia.** L'apparecchio deve essere installato nel pieno rispetto delle regole nazionali in materia di installazione elettrica.

Schema di collegamento elettrico



Il collegamento della presa di terra è obbligatorio.

9. Collegamento con un impianto fotovoltaico



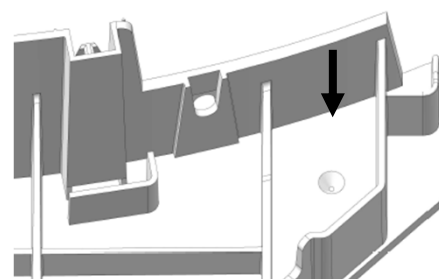
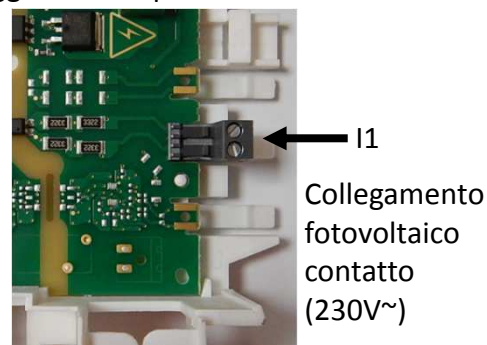
Prima di ogni intervento, staccare l'alimentazione elettrica.

Per accedere alla morsettiera cliente, riportarsi alle indicazioni smontaggio della copertura anteriore.

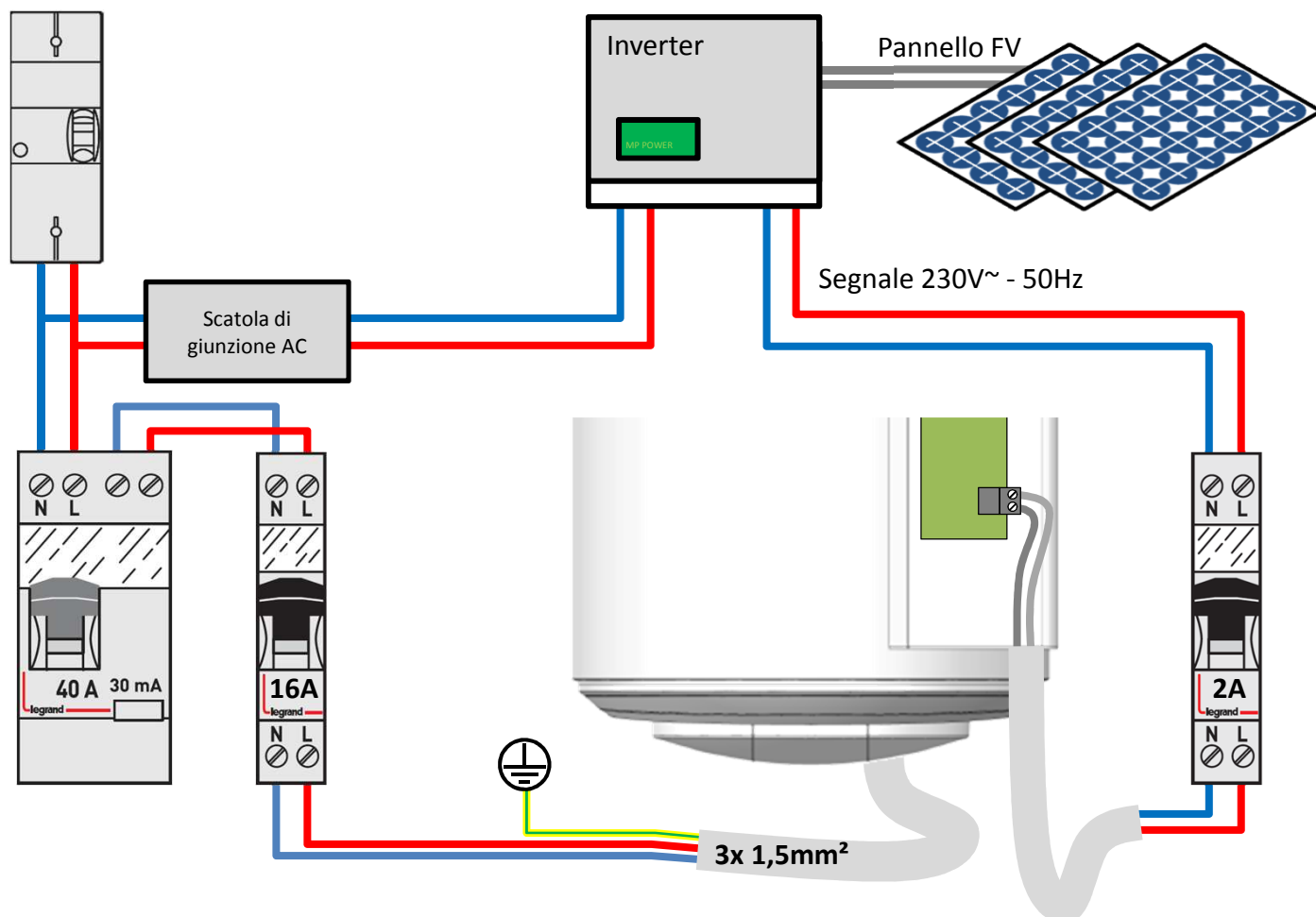
In caso di abbinamento a un sistema fotovoltaico, è possibile accumulare quasi gratuitamente l'energia prodotta dall'impianto sistema fotovoltaico sotto forma d'acqua calda al bollitore. Quando l'impianto fotovoltaico dispone di una quantità di energia sufficiente, l'inverter dell'impianto invia un segnale al bollitore termodinamico che attiva il funzionamento forzato della pompa di calore (modalità PV). In caso di interruzione del segnale dell'inverter, il bollitore termodinamico ritorna automaticamente alla modalità di funzionamento selezionata precedentemente.

In questa modalità, la temperatura di setpoint è impostata a 62° C (non regolabile) e sul display compare .

Il cablaggio della stazione fotovoltaica va eseguito sull'apposito connettore a vite (I1). Per passare il cavo di collegamento della stazione fotovoltaica, è necessario praticare un foro nel tappo inferiore; il punto in cui praticare il foro è contrassegnato.



Esempio di collegamento ad un impianto fotovoltaico:



Utilizzo

1. Messa in servizio

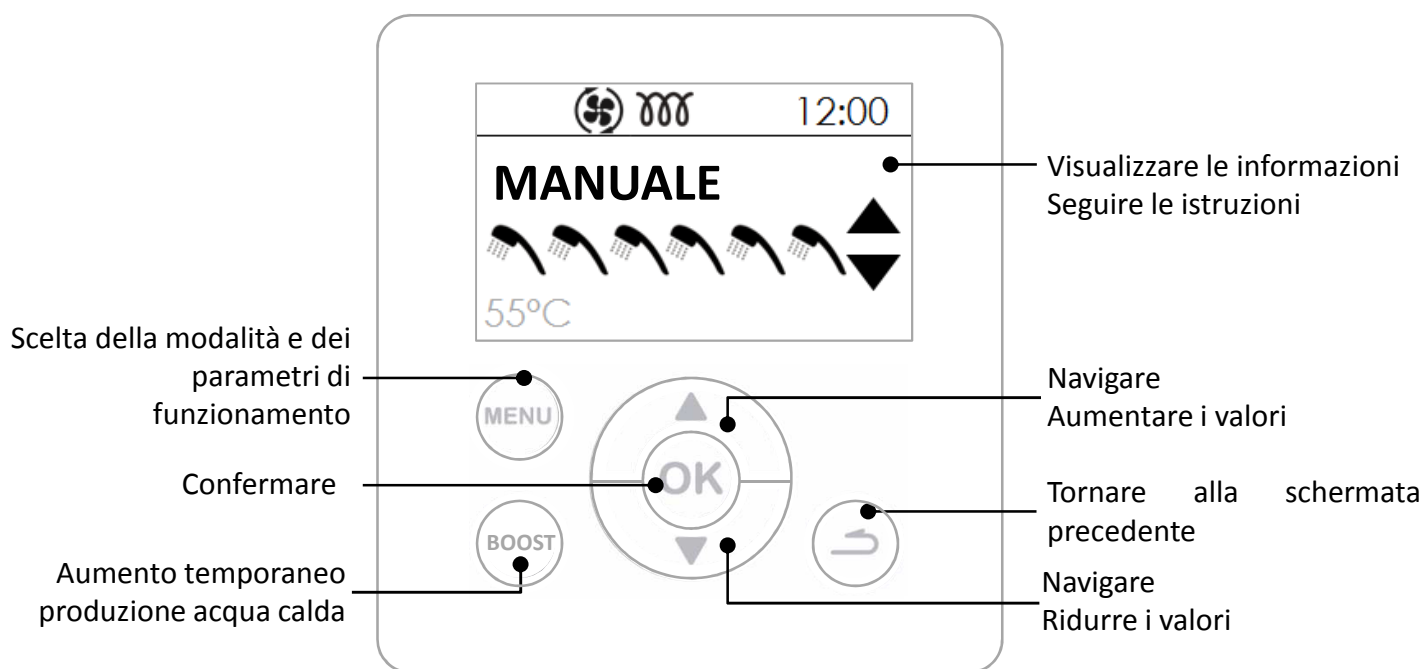
1.1. Riempimento del bollitore

- ① Aprire il rubinetto / i rubinetti dell'acqua calda.
- ② Aprire il rubinetto dell'acqua fredda posto sul dispositivo di sicurezza (accertarsi che la valvola di svuotamento del gruppo sia chiusa).
- ③ Quando l'acqua raggiunge i rubinetti dell'acqua calda, chiuderli, il bollitore é pieno d'acqua.
- ④ Verificare l'impermeabilità del raccordo alle tubazioni.
- ⑤ Verificare il corretto funzionamento dei dispositivi idraulici aprendo la valvola di scarico del dispositivo di sicurezza per eliminare la presenza di eventuali residui all'interno della valvola di sfogo.

1.2. Prima messa in servizio



Se lo scaldacqua è stato inclinato, attendere almeno 1 ora prima della messa in servizio.



2. Descrizione dei simboli.



Setpoint acqua calda



Integrazione elettrica in funzione

BOOST

Avvio forzato registrato



Pompa di calore in funzione



Assenza registrata / in corso



Ciclo anti-legionella



Segnale fotovoltaico ricevuto



Attesa

3. Parametri da regolare in fase di installazione.

- **Lingua**

Impostazioni possibili in francese, inglese, olandese, spagnolo, portoghese, tedesco, italiano e polacco.

- **Data e ora**

Impostare il giorno poi confermare. Procedere nello stesso modo per il mese, l'anno, l'ora e i minuti.

- **Canalizz (funzionamento aeraulico)**

Questo parametro definisce il tipo di collegamento aeraulico realizzato:

Interno/Interno	Aspirazione e ritorno non collegati a condotte d'aria (aria ambiente)
Esterno/Esterno	Aspirazione e ritorno collegati a condotte d'aria (aria esterna)
Interno/Esterno	Ritorno collegato a una condotta d'aria (semi-canalizzata)

- **Interv riscaldamento**

Questo parametro definisce le fasce di autorizzazione di avvio della pompa di calore e dell'integrazione elettrica in funzione delle richieste di acqua calda:

PDC 24h / ELETT 24h	Avvio in qualunque momento della giornata,
PDC 24h / ELETT Prog	Avvio della pompa di calore in qualunque momento della giornata, avvio dell'integrazione elettrica nei periodi programmati.
PDC Prog / ELETT Prog	Avvio nei periodi programmati.

- **Anti-legionella**

Permette di attivare la funzione di disinfezione dell'acqua varie volte al mese.

La temperatura dell'acqua raggiunge i 62°C 1-4 volte al mese a seconda dell'impostazione desiderata.

- **Impianto PV**

Questo parametro permette di attivare l'accoppiamento dell'apparecchio con un impianto fotovoltaico. Questa modalità di funzionamento si traduce nell'avviamento forzato della pompa di calore quando lo scaldacqua riceve un segnale proveniente dall'impianto fotovoltaico. L'impostazione torna automaticamente alla modalità selezionata in precedenza dopo 30 min se il segnale dell'impianto fotovoltaico viene perso. Durante la ricezione del segnale la temperatura di setpoint è fissata automaticamente a 62°C (non regolabile).

4. Funzioni avanzate



I parametri avanzati sono accessibili in MODALITÀ INSTALLATORE.

Premere per 5 secondi i pulsanti MENU e FRECCIA IN SU.

Dopodiché accedere al menu **Impostazioni**

- **Blocco**

Le modalità operative e le gamme di riscaldamento non sono accessibili.

- **Modalità emergenza**

L'attivazione di questa modalità autorizza il funzionamento permanente solo con l'integrazione elettrica.

- **BOOST Elettricità aggiuntiva (integrazione elettrica)**

Permette di attivare o meno il supporto dell'integrazione elettrica. Se è disattivato, l'apparecchio non utilizzerà mai l'integrazione elettrica; in caso di temperature basse è allora possibile una carenza di acqua calda.

5. Scelta della modalità di funzionamento

La pressione sul tasto  permette di accedere al menu **Modalità**



In modalità AUTO :

Questa modalità di funzionamento gestisce automaticamente la scelta dell'energia che permette il massimo del risparmio pur garantendo un comfort sufficiente in termini di acqua calda.

Lo scaldacqua analizza i consumi dei giorni precedenti per adattare la produzione di acqua calda in funzione delle necessità. Reagisce agli imprevisti per garantire l'acqua calda effettuando dei rilanci in giornata. Pertanto la temperatura di setpoint è regolata automaticamente tra 50 e 62°C in base al profilo di consumo.

Lo scaldacqua sceglie di preferenza la pompa di calore per funzionare. L'integrazione elettrica può essere selezionata automaticamente per garantire un volume sufficiente di acqua calda.

La modalità MANUALE:

Questa modalità permette di definire la quantità di acqua calda desiderata scegliendo il setpoint. Questo setpoint è anche rappresentato come equivalenza di numero di docce.

In modalità ECO non attiva, lo scaldacqua privilegia il funzionamento con pompa di calore da sola. Tuttavia, se la temperatura dell'aria è bassa o i consumi importanti, può essere autorizzata l'integrazione elettrica come supporto alla fine del riscaldamento per raggiungere la temperatura impostata.

In modalità ECO attiva, lo scaldacqua funziona solo con la pompa di calore con una temperatura dell'aria compresa tra -5 e +43°C. Pertanto l'integrazione elettrica non è autorizzata al momento del riscaldamento. Questa funzione ottimizza il risparmio ma può determinare carenze di acqua calda.

Indipendentemente dalla regolazione ECO, se la temperatura dell'aria supera le fasce di funzionamento, l'integrazione elettrica sarà selezionata automaticamente per garantire un volume sufficiente di acqua calda.

BOOST **Modalità BOOST :** Questa modalità attiva la pompa di calore e l'integrazione elettrica simultaneamente al setpoint massimo di 62°C.



Modalità ASSENZA : Questa modalità mantiene la temperatura dell'acqua sanitaria sopra i 20°C utilizzando la pompa di calore. Le integrazioni elettriche possono essere attivate se la pompa di calore non è disponibile.

6. Visualizzare le informazioni

Visualizzare il risparmio energetico:

Permette di visualizzare il tasso di utilizzo della pompa di calore e dell'integrazione elettrica degli ultimi 7 giorni, degli ultimi 12 mesi, dalla messa in servizio.

Visualizzare i consumi elettrici:

Permette di visualizzare il consumo energetico in kw/ora, degli ultimi 7 giorni, degli ultimi 12 mesi, dalla messa in servizio.

Visualizzare il bilancio dei parametri:

Permette di visualizzare tutte le impostazioni registrate nello scaldacqua.

Manutenzione, cura e riparazione

1. Consigli rivolti all'utente

È necessario svuotare lo scaldacqua se non può essere utilizzata la modalità assenza o quando l'apparecchio è messo fuori tensione. Procedere nel modo seguente:

① Interrompere l'alimentazione.



③ Aprire un rubinetto dell'acqua calda.

② Chiudere il rubinetto di ingresso dell'acqua fredda.

④ Mettere la valvola di sicurezza in posizione di scarico.



2. Manutenzione.

Per mantenere le prestazioni dello scaldacqua si consiglia di effettuare una manutenzione regolare.

Per l'UTENTE:

Cosa	Quando	Come
Il gruppo di sicurezza	1-2 volte al mese	Manovrare la valvola di sicurezza. Controllare che lo scolo avvenga in maniera corretta.
Condizioni generali	1 volta al mese	Controllare le condizioni generali dell'apparecchio: nessun codice d'errore, nessuna perdita d'acqua a livello dei raccordi...



L'apparecchio deve essere messo fuori tensione prima di aprire i coperchi.

A cura del PROFESSIONISTA :

Cosa	Quando	Come
I condotti	1 volta l'anno	Controllare se lo scaldacqua è collegato ai condotti. Controllare che i condotti siano posizionate correttamente e non otturate.
Lo scarico della condensa	1 volta l'anno	Controllare che il tubo di scarico della condensa sia pulito.
I collegamenti elettrici	1 volta l'anno	Controllare che non ci siano fili allentati nei cablaggi interni ed esterni e che tutti i connettori siano al loro posto
L'integrazione elettrica	1 volta l'anno	Controllare che l'integrazione elettrica funzioni correttamente misurandone la potenza.
L'incrostazione	Ogni 2 anni	Se l'acqua di alimentazione dello scaldacqua è calcarea, effettuare una disincrostazione.

A cura del PROFESSIONISTA FRIGORISTA:

Cosa	Quando	Come
Lo scambio termico della PDC	Ogni 2 anni	Controllare lo scambio della pompa di calore.
Gli elementi della pompa di calore	Ogni 2 anni	Controllare che il ventilatore funzioni a due velocità e la valvola gas caldo.
L'evaporatore	Ogni 2 anni	Pulire l'evaporatore con un pennello di nylon e prodotti che non siano né abrasivi né corrosivi.
Il fluido refrigerante	Ogni 5 anni	Controllare la carica del fluido.

3. Diagnosi dei problemi

In caso di anomalia, assenza di riscaldamento o liberazione di vapore al momento del prelievo, interrompere l'alimentazione elettrica e rivolgersi all'installatore.



Le operazioni di riparazione devono essere realizzate esclusivamente da un tecnico.

3.1. Visualizzazione di codici d'errore.

L'allarme può essere sospeso o riattivato premendo OK .

Codice	Causa	Conseguenze	Soluzione
W.03	Sonda di temperatura dell'acqua (pozzetto) difettosa	Nessun riscaldamento possibile	Verificare i collegamenti o sostituire la sonda (riferimento A1)
W.07	Assenza d'acqua nel boiler o collegamento ACI aperto	Nessun riscaldamento	Mettere acqua nel boiler. Controllare il collegamento (riferimento AC) della filettatura, la conduttività dell'acqua.
W.09	Temperatura dell'acqua troppo alta (> 80°C)	Rischio di attivazione della sicurezza meccanica Nessun riscaldamento	Verificare i collegamenti e la posizione della sonda (riferimento A1) Verificare che l'integrazione non sia pilotata in maniera permanente Se necessario, riarmare la sicurezza meccanica e contattare l'installatore
W.15	Data e ora non impostati	Arresto PDC Se PROG	Immettere data e ora
W.19	Collegamento elettrico OV	Arresto completo	Verificare il collegamento elettrico alla rete. L'alimentazione deve essere permanente.
W.21	Sonda di temperatura ingresso aria difettosa	Arresto PDC Riscaldamento con integrazione elettrica	Verificare i collegamenti o sostituire la sonda (riferimento A2)
W.22	Sonde di temperatura evaporatore difettose	Arresto PDC Riscaldamento con integrazione elettrica	Verificare i collegamenti o sostituire le sonde evaporatore (riferimento A2) Verificare il corretto funzionamento del ventilatore
W.25	Allarme pressostato (difetto alta pressione)	Arresto PDC Riscaldamento con integrazione elettrica	Verificare che la temperatura dell'aria non abbia superato i 43°C Premendo il tasto modalità il difetto viene riarmato, contattare l'installatore
W.28	Malfunzionamento sbrinamento	Arresto PDC Riscaldamento con integrazione elettrica	Verificare i collegamenti o sostituire la bobina (riferimento T2) Verificare il funzionamento del ventilatore Premendo il tasto modalità il difetto viene riarmato, contattare l'installatore

Codice	Causa	Conseguenze	Soluzione
W.301	Riscaldamento PDC inefficace	Arresto PDC. Riscaldamento ELETT.	Verificare il carico. Verificare il funzionamento della ventilazione.
W.302	Riscaldamento PDC inefficace	Arresto PDC. Riscaldamento ELETT.	Verificare il carico. Verificare il funzionamento della ventilazione.
W.303	Pressostato difettoso	Arresto PDC. Riscaldamento ELETT.	Verificare il carico. Se il carico è completo, sostituire il pressostato.
W.304	Deriva PDC	Arresto PDC. Riscaldamento ELETT.	Verificare il carico.
W.305	Deriva scarto sonde	Arresto PDC. Riscaldamento ELETT.	Verificare i collegamenti (A2) e il posizionamento della sonda dell'aria e della sonda dell'evaporatore. Ove del caso, sostituire il fascio di sonde.

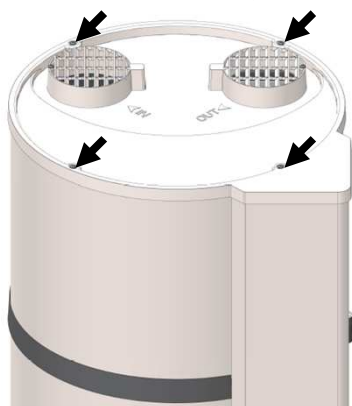
3.2. Diagnostica rapida dei guasti per i professionisti.

Tipo di guasto	Possibile causa	Diagnosi e soluzione
Acqua non calda a sufficienza	Temperatura di consegna su un valore troppo basso	Regolare la temperatura di consegna su un valore più alto. Fare riferimento al menu impostazioni.
	Elemento riscaldante o relativo cablaggio parzialmente fuori servizio.	Verificare la resistenza dell'elemento riscaldante sul connettore del fascio elettrico e il buono stato del fascio stesso
Nessun riscaldamento. No acqua calda.	Assenza di alimentazione elettrica del bollitore: fusibili, cablaggio, ecc...	Verificare che i cavi di alimentazione del bollitore siano in tensione
Scarsa portata del rubinetto dell'acqua calda.	Valvola di sicurezza danneggiata o incrostata.	Sostituire il dispositivo di sicurezza.
Continua perdita d'acqua al livello del gruppo di sicurezza al di fuori del periodo di riscaldamento.	Pressione della rete troppo alta.	Accertarsi che la pressione in uscita del contatore dell'acqua non superi i 0,5 MPa (5 bar), altrimenti installare un riduttore di pressione regolato sui 0,3 MPa (3 bar) all'inizio della rete di distribuzione generale dell'acqua.
L'integrazione elettrica non funziona.	Termostato elettrico difettoso. Elemento riscaldante difettoso.	Sostituire il termostato. Sostituire l'elemento riscaldante.

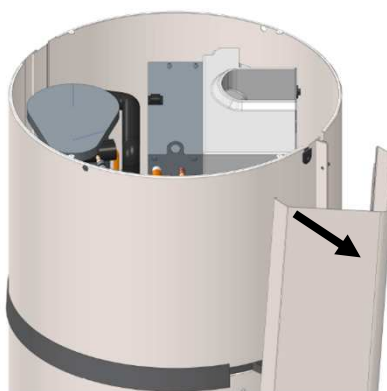
Tipo di guasto	Possibile causa	Diagnosi e soluzione
Fuoriuscita dei condensati.	Il bollitore non é correttamente livellato. Deflusso dei condensati ostruito.	Verificare che il bollitore sia posizionato su una superficie piana. Effettuare una pulizia (vedere il paragrafo "manutenzione da parte di un professionista autorizzato"). Verificare il sifone sul tubo di scarico.
Presenza di odori.	Il sifone non è presente. Non c'è acqua nel sifone.	Installare un sifone. Riempire il sifone.
Emissione di vapore in fase di spillamento.		Interrompere l'alimentazione elettrica e rivolgersi all'installatore.
Significativo rumore di ebollizione.	Presenza di calcare all'interno del bollitore.	Effettuare una disincrostazione.
Malfunzionamento di altra natura.		Contattare il servizio post-vendita per qualsiasi altro genere di malfunzionamento.

4. Apertura del prodotto per le operazioni di manutenzione.

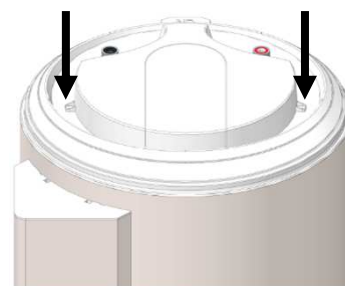
4.1. Accesso ai componenti elettronici :



Svitare le 4 viti del coperchio

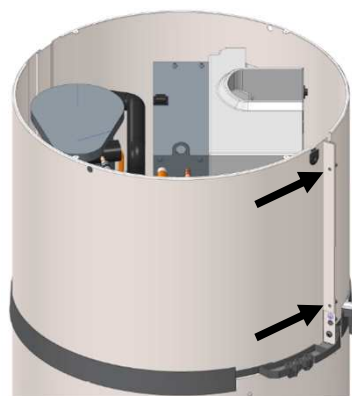


Sganciare la colonna tirandola, quindi estrarla dal tappo inferiore

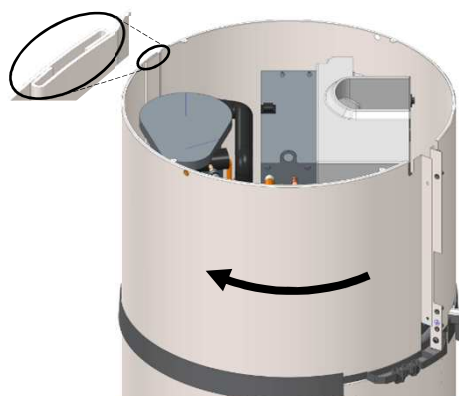


Svitare le 2 viti del coperchio

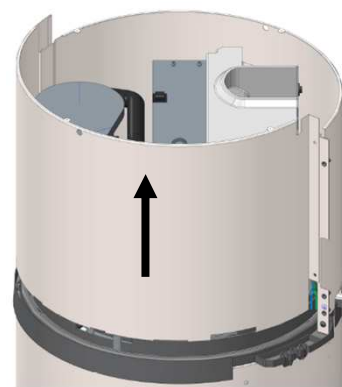
4.2. Accesso al compartimento della pompa di calore :



Svitare le 2 viti del coperchio anteriore

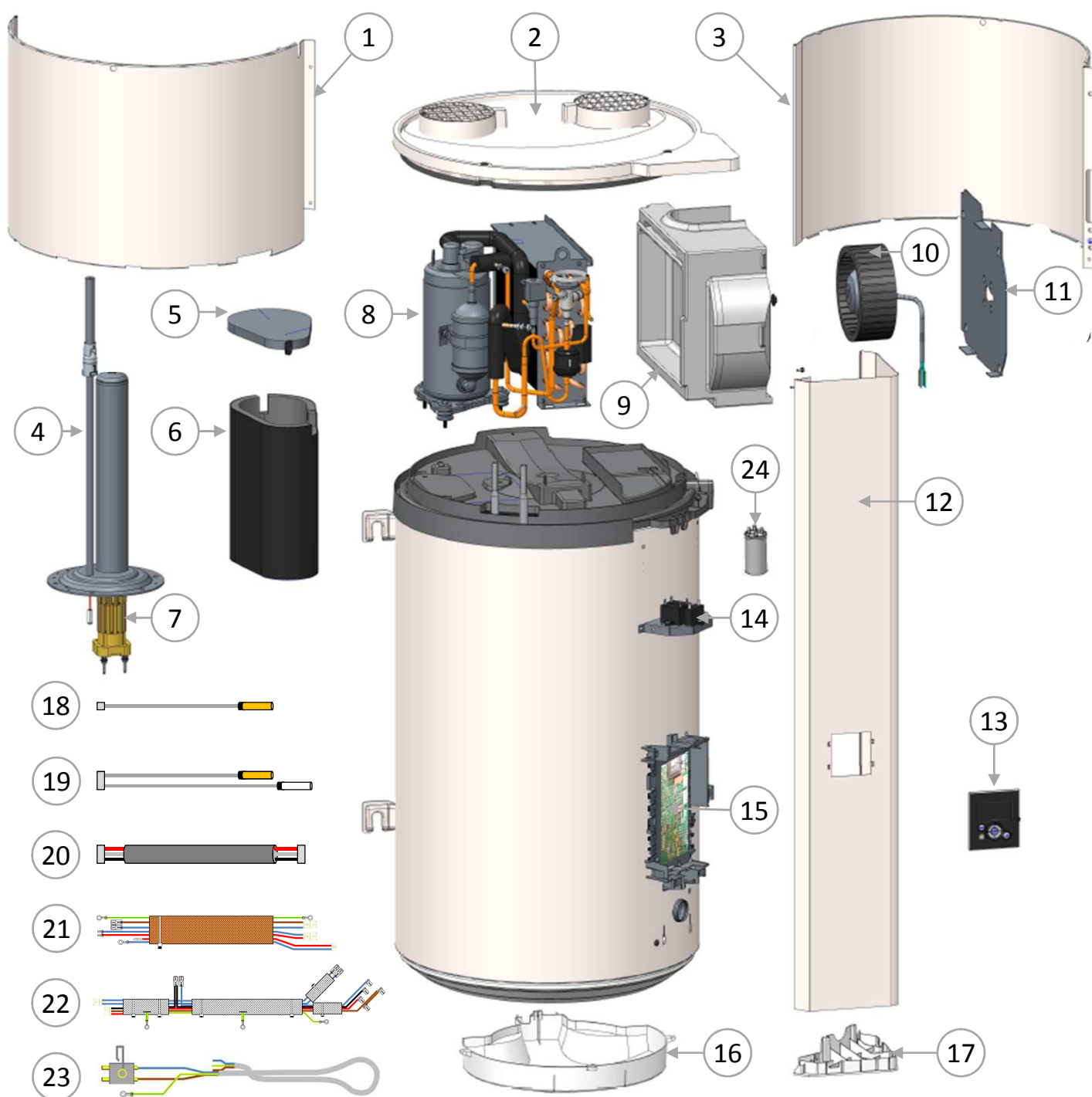


Sbloccare il coperchio con un movimento di rotazione a sinistra.



Rimuovere il coperchio sollevandolo.

5. Nomenclatura



1 Coperchio frontale

2 Coperchio

3 Copertura posteriore

4 Elemento riscaldante

5 Coperchio involucro

6 Involucro compressore

7 Resistenza elettrica

8 Compressore

09 Involucro ventilatore

10 Ventilatore

11 Piastra di supporto ventilato.

12 Colonna frontale

13 Gruppo di comando

14 Condensatore 1,5-2,5-2,7 μ F

15 Scheda di regolazione

16 Tappo

17 Tappo nella parte bassa

18 Cavetteria 1 sonda acqua

19 Cavetteria 2 sonde PDC

20 Cavetteria interfaccia

21 Cavetteria ACI+integraz.elett

22 Cavetteria compressore

23 Cavetteria ventil+morsettier.

24 Condensatore 10 μ F

Garanzia

1. Campi di applicazione della garanzia

Sono escluse dalla garanzia le anomalie dovute a:

- **Condizioni ambientali anormali:**

- Danni di varia natura provocati da urti o cadute verificatesi nel maneggiare l'apparecchio una volta lasciata la fabbrica.
- Posizionamento dell'apparecchio in un ambiente esposto a gelo o intemperie (ambienti umidi, mal ventilati o aggrediti da agenti esterni).
- Utilizzo di acqua che presenti agenti aggressivi quali quelli definiti in Francia dal DTU Plomberie 60-1 additif 4 –tasso di cloruri, solfati, calcio, resistività e TAC).
- Pressione dell'acqua superiore a 0,5 MPa (5 bar).
- Alimentazione elettrica che presenta significativa sovratensione (rete, fulmine...).
- Danni risultanti da problemi non individuabili in ragione del luogo di collocazione (luoghi di difficile accesso) e che avrebbero potuto essere evitati da un immediato intervento di riparazione.

- **Installazione non conforme alle istruzioni, alle normative e alle regole dell'arte, per esempio:**

- Assenza o montaggio errato di un dispositivo di sicurezza nuovo, modifica della relativa taratura...
- Assenza di manicotti (di isolamento, in acciaio o in ghisa) sui tubi di raccordo dell'acqua calda, possibile causa di corrosione degli stessi.
- Collegamento elettrico difettoso: scorretta messa a terra, cavi dalla sezione insufficiente, collegamento in cavi flessibili senza terminale in metallo, mancato rispetto degli schemi di collegamento forniti dal Fabbricante.
- Accensione dell'apparecchio senza averne prima effettuato il riempimento (riscaldamento a secco).
- Posizionamento dell'apparecchio non conforme alle avvertenze.
- Corrosione esterna dovuta a cattiva impermeabilizzazione delle tubature.

- **Mancata manutenzione:**

- Incrostamento anormale degli elementi riscaldanti o dei dispositivi di sicurezza.
- Mancata manutenzione del dispositivo di sicurezza, causa di sovrappressione.
- Mancata pulizia dell'evaporatore e dello scarico dei condensati.
- Modifica della condizione originale delle attrezzature senza il consenso del fabbricante o utilizzo di ricambi diversi da quelli indicati dallo stesso.



Un apparecchio che si presume essere all'origine di un sinistro deve rimanere sul posto a disposizione dei periti; la vittima di un sinistro deve informare la sua assicurazione.

2. Condizioni di garanzia

Il bollitore deve essere installato da personale abilitato, nel rispetto delle regole dell'arte, delle norme in vigore e delle indicazioni dei nostri servizi tecnici.

L'uso dell'apparecchio dovrà rientrare nella norma; il bollitore dovrà inoltre essere sottoposto a regolare manutenzione da parte di uno specialista.

In queste condizioni, la nostra garanzia viene esercitata mediante sostituzione o fornitura gratuita al Distributore o all'Installatore autorizzato dei pezzi che i nostri servizi hanno identificato come difettosi o, se necessario, dell'intero apparecchio. Saranno esclusi i costi di manodopera, di trasporto e delle indennità per l'estensione della garanzia.

La garanzia ha effetto a partire dalla data di acquisto (fa fede la fattura di acquisto). In assenza di un documento giustificativo, si farà riferimento alla data di fabbricazione indicata sull'etichetta segnaletica del bollitore protratta di sei mesi.

La data di cessazione della garanzia del ricambio o del bollitore sostitutivo (in garanzia) corrisponde a quella del pezzo o del bollitore originali.

NOTA: Le spese o i danni dovuti a un'installazione errata (gelo, dispositivo di sicurezza non collegato allo scarico acqua, assenza di vasca di recupero, ad esempio) o a difficoltà di accesso non saranno imputabili al fabbricante.

Le disposizioni delle presenti condizioni di garanzia non escludono che l'acquirente possa beneficiare della garanzia legale per i difetti e i vizi nascosti la quale trova applicazione in tutti i casi, conformemente all'articolo 1641 e successivi del codice civile.

La fornitura dei pezzi di ricambio necessari per l'utilizzo dei nostri prodotti è garantita per un periodo di 7 anni dalla data di produzione dello stesso.



Il malfunzionamento di un componente non giustifica in alcun caso la sostituzione dell'apparecchio. Sostituire il pezzo difettoso.

GARANZIA :

Bollitore (serbatoio, corpo scaldante, parte elettrica ed elettronica): 5 anni.

Pompa di calore: 2 anni (eccettua sonda 5 anni).



Nota importanter – Termine della vita utile dell'apparecchio :

Al termine della sua vita utile l'apparecchio deve essere portato in un centro di smistamento per apparecchiature elettriche ed elettroniche attrezzato per il recupero dei fluidi.

L'apparecchio non deve essere gettato tra i rifiuti domestici ma smaltito nei luoghi previsti (punti di raccolta) dove potrà essere riciclato ; Per maggiori informazioni sui centri di raccolta rifiuti esistenti, rivolgersi ai servizi di raccolta della propria zona.

Il fluido frigorigeno presente all'interno dell'apparecchio non deve essere riversato nell'atmosfera in nessuna circostanza. Sono espressamente vietate tutte le operazioni di degassaggio in quanto fonte di potenziale pericolo.

GWP (*Global Warming Potential*) del R134a è uguale al 1430.

Das Handbuch ist auch nach der Installation des Produktes aufzubewahren

SICHERHEITSHINWEISE

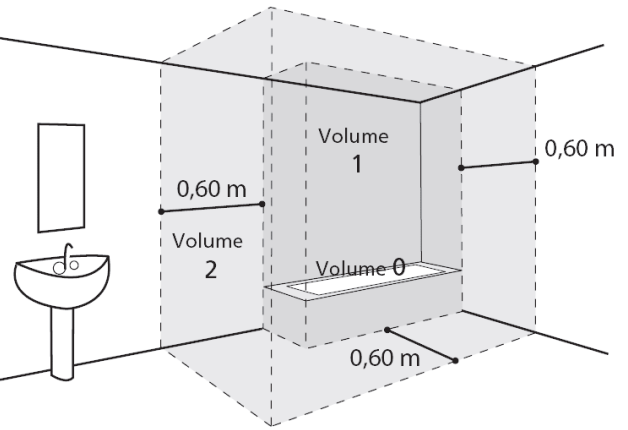
Dieses Gerät ist nicht für die Benutzung gedacht von Personen (Kinder inklusive) mit physisch, sensorisch oder geistig eingeschränkten Fähigkeiten oder Personen ohne Erfahrung oder Wissen, außer wenn sie von einer für ihre Sicherheit zuständigen Person überwacht werden oder Anweisungen im Vorfeld erhalten haben, wie das Gerät zu benutzen ist. Kinder müssen überwacht werden, dass sie nicht mit dem Gerät spielen. Das Gerät kann von mindestens 8 Jahren alten Kindern oder Personen mit physisch, sensorisch oder geistig eingeschränkten Fähigkeiten oder ohne Erfahrung oder Wissen, wenn sie von einer für ihre Sicherheit zuständigen Person überwacht werden oder Anweisungen im Vorfeld erhalten haben, wie das Gerät zu benutzen ist und wenn die Risiken erkannt werden. Kinder dürfen nicht mit dem Gerät spielen. Reinigung und Wartung darf nicht von Kindern ohne Überwachung durchgeführt werden.

INSTALLATION

ACHTUNG! Schwere Last, mit Vorsicht handhaben:

1. Das Gerät muss in einem frostgeschützten Raum montiert werden. Beschädigung des Gerätes aufgrund einer blockierten Sicherheitseinrichtung ist von der Garantie ausgeschlossen.
2. **Sich vergewissern**, dass die Wand, an der der Speicher montiert wird, das Gewicht des gefüllten Speichers tragen kann.
3. Wenn das Gerät in einem Bereich mit einer Raumtemperatur über 35°C montiert wird, muss eine ausreichende Belüftung vorgesehen werden.
4. Vertikale Wandmontage eines Waarmwasserbereiters : Um den Austausch des Heizelements zu ermöglichen, lassen Sie einen Freiraum von 450 mm unterhalb der Rohrenden des Warmwasserbereiters.

6. Bei Montage im Badezimmer darf das Gerät nicht im Bereich V0, V1 und V2 (siehe Bild) installiert werden. Installieren Sie den Apparat an einem zugänglichen Ort.
7. Dieses Produkt ist für den Einsatz bei einer maximalen Höhe von 2000m geeignet.



Die Lufteinlässe und Auslässe des Produkts dürfen nicht blockiert, abgedeckt oder blockiert werden.

Es ist zwingend erforderlich, einen Retentionsbehälter unter dem Warmwasserbereiter zu installieren, wenn er in einer falschen Decke, Dachboden oder über bewohnten Räumlichkeiten positioniert ist. Ein Abfluss, der mit dem Abwasserkanal verbunden ist, ist erforderlich

HYDRAULISCHER ANSCHLUSS

Installieren Sie an einer frostgeschützten Stelle vor dem Kaltwassereinlauf eine neue, den örtlichen Vorschriften entsprechende Sicherheitsarmatur (oder eine andere Armatur zur Druckbegrenzung) in der Dimension 3/4" und einem Druck von 0,7 Mpa (7 bar). Die Entleervorrichtung des Druckbegrenzers muss regelmäßig betätigt werden, um Kalkablagerungen zu entfernen und um sicher zu stellen, dass die Sicherheitsarmatur nicht blockiert ist. Sollte der Versorgungsdruck 0,5 MPa (5 bar) überschreiten, muss ein Druckminderer (nicht im Lieferumfang enthalten) in der Versorgungsleitung nach dem Wasserzähler installiert werden. Verbinden Sie die Sicherheitsarmatur in einem frostgeschützten Bereich mit einem Abflussrohr (ohne feste Verbindung) mit einem ständigen Gefälle nach unten, um das Wasser, das durch Ausdehnung bei der Erwärmung oder bei der Entleerung der BWWP anfällt, zu entsorgen.


Warmwasserleitungen nicht direkt an die Kupferrohre anschließen. Es muss mit einem dielektrischen Anschluss (mit dem Gerät geliefert) ausgestattet sein.

Im Falle einer Korrosion der Fäden der Heißwasserdüse ohne diesen Schutz konnte unsere Garantie nicht angewendet werden.

ELEKTRISCHER ANSCHLUSS

Um die Gefahr einer Verletzung oder eines elektrischen Schlages zu vermeiden, stellen Sie vor dem Entfernen der Abdeckung sicher, dass die Stromversorgung unterbrochen ist.

Der elektrische Anschluss muss vor dem Gerät, in Übereinstimmung mit den geltenden örtlichen Vorschriften (Fehlerstromschalter 30mA), einen allpoligen Schalter (Schalter, Sicherungsautomat, Sicherung) enthalten.

Ein spezieller Anschluss ist dafür vorgesehen  .

INSTANDHALTUNG – WARTUNG – FEHLERBEHEBUNG

Entleerung: Unterbrechen Sie die Stromversorgung und schließen Sie den Kaltwasserzulauf. Öffnen Sie eine Warmwasser-Zapfstelle und betätigen Sie das Entleerungsventil an der Sicherheitsarmatur.

Einmal monatlich die Sicherheitsgruppe betätigen, um Kalkablagerung und Verstopfung zu vermeiden. Bei Nichtbeachtung können Schäden entstehen und die Garantie wegfallen.

Wenn das Netzkabel beschädigt ist, muss es durch den Hersteller, seinem Kundendienst oder durch einen qualifizierten Fachmann ersetzt werden, um Gefahren zu vermeiden. Das Gerät muss geerdet werden.

INHALTSVERZEICHNIS

PRODUKTBESCHREIBUNG	59
1. Sicherheitshinweise	59
2. Transport und Lagerung	59
3. Packungsinhalt	59
4. Transport	60
5. Funktionsprinzip	60
6. Technische Daten	61
7. Abmessungen	62
INSTALLATION	63
1. Einbringung der BWWP	63
2. Unzulässige Einbauarten	63
3. Installation ohne Luftkanalanschluss.	64
4. Installation mit Luftkanalanschluss (2 Leitungen)	65
5. Installation mit einseitigem Luftkanalanschluss	66
6. Hydraulischer Anschluss	67
7. Lüftungsanschluss	68
8. Elektrischer Anschluss	69
9. Anschluss an eine Photovoltaik-Station	70
BEDIENUNG	71
1. Inbetriebnahme	71
2. Beschreibung der Symbol	71
3. Einstellung der Anlage	72
4. Einstellung der Anlagenparameter bei der Installation	72
5. Auswahl der Betriebsart	73
6. Informationen anzeigen	73
WARTUNG UND FEHLERBEHEBUNG	74
1. Empfehlungen an den Benutzer	74
2. Wartung	74
3. Fehlerdiagnose	75
4. Öffnen des Produktes zu Wartungszwecken	77
5. Komponenten	78
GARANTIE	79
1. Kundendienst	79
2. Garantiebedingungen	79

PRODUKTBECHREIBUNG

1. Sicherheitshinweise

Die Installation und Inbetriebnahme einer Brauchwasser-Wärmepumpe (BWWP) kann, wegen des hohen Drucks und der stromführenden Teile, eine Gefahr darstellen.

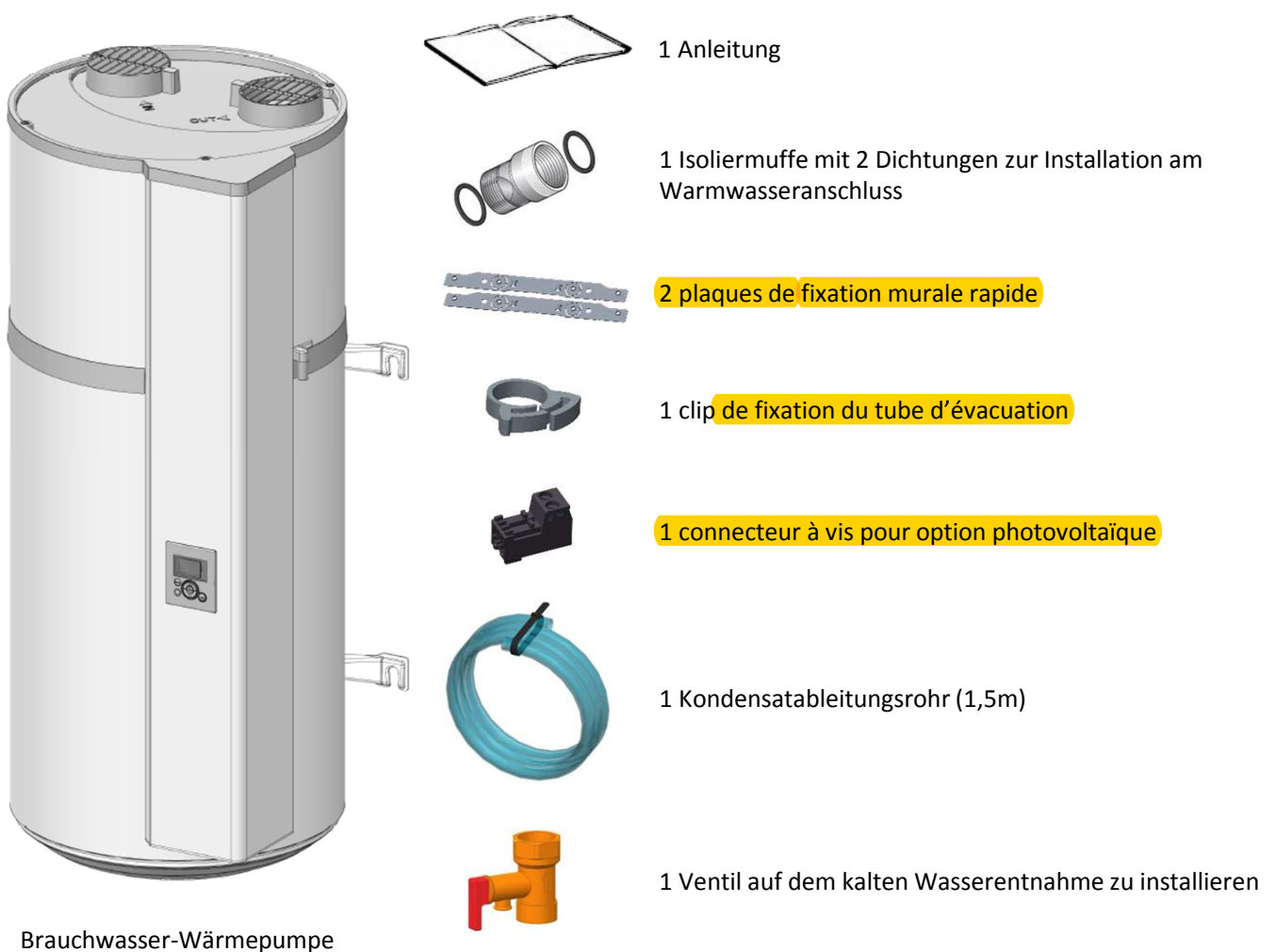
Die BWWP darf grundsätzlich nur von einer ausgebildeten und qualifizierten Person installiert, in Betrieb genommen und gewartet werden.

2. Transport und Lagerung



Das Produkt darf auf einer Seite um 90° gekippt werden. Diese Seite ist deutlich auf der Verpackung durch einen Aufkleber gekennzeichnet. Verboten ist es, das Produkt auf jede andere Seite zu kippen. Falls Vorschriften hierzu nicht eingehalten wurden, ist die Haftung für Störungen, die durch den Transport oder die Handhabung des Produktes entstehen, ausgeschlossen.

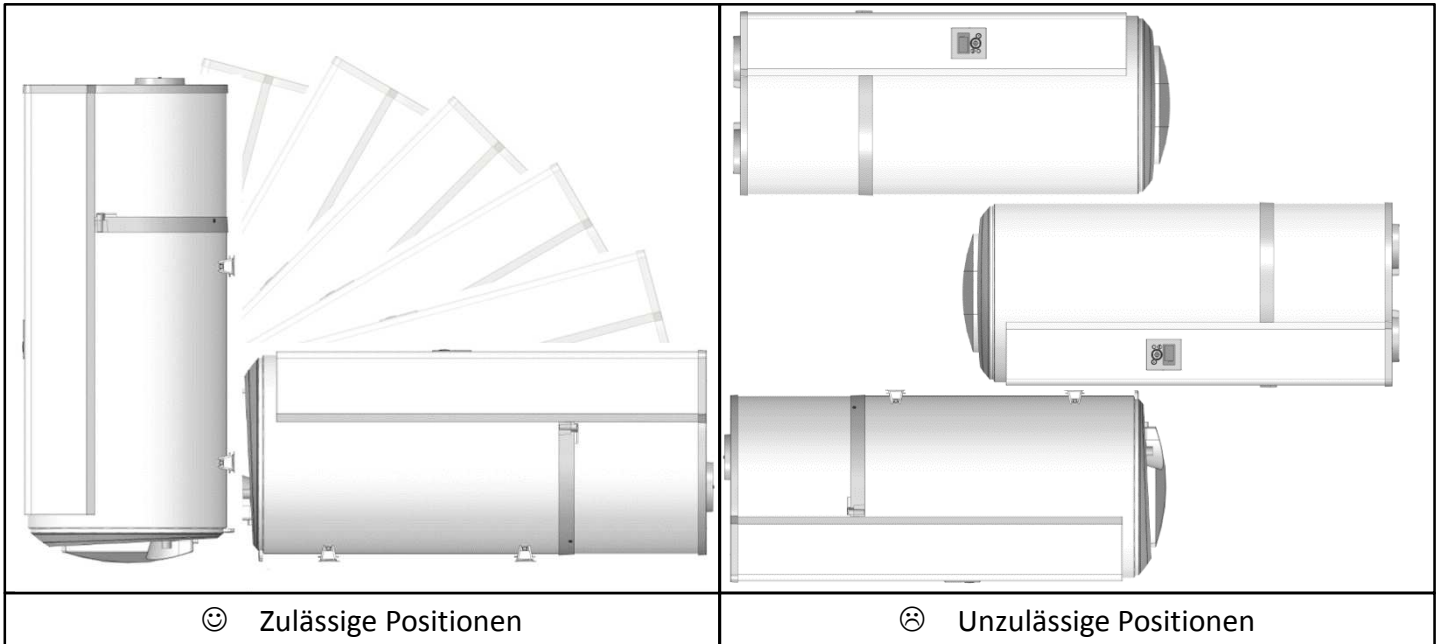
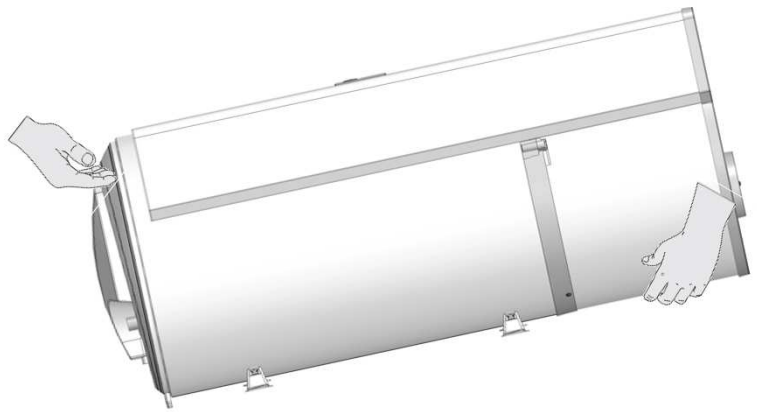
3. Packungsinhalt



4. Transport

Das Produkt ist mit mehreren Griffen für einen leichteren Transport zum Installationsort ausgestattet.

Verwenden Sie die unteren und oberen Griffe um die Brauchwasser-Wärmepumpe bis zum Installationsort zu transportieren.



! Die auf der Verpackung der Brauchwasser-Wärmepumpe vermerkten Transportempfehlungen sind einzuhalten.

5. Funktionsprinzip

Die BWWP (Brauchwasser-Wärmepumpe) benutzt unbeheizte Luft um Brauchwasser (Warmwasser) zu erzeugen.

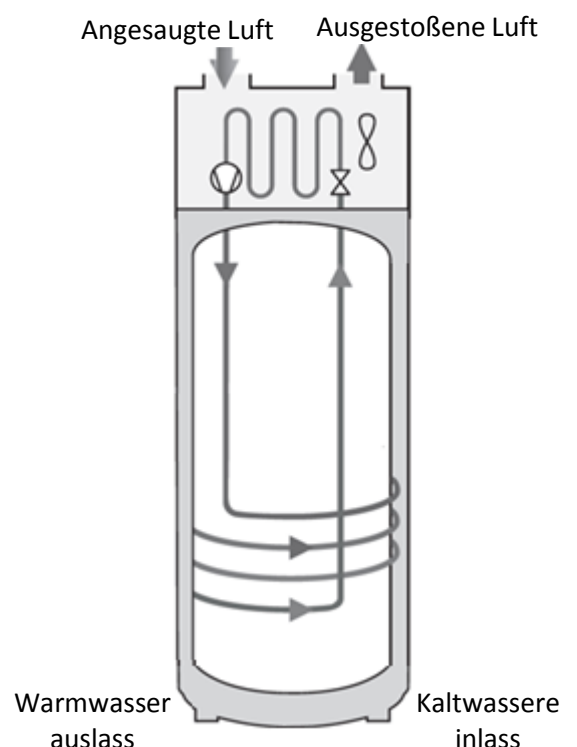
Das in der Wärmepumpe enthaltene Kältemittel bewirkt durch einen thermodynamischen Prozess (Carnot-Prozess), dass die Energie, die in der unbeheizten Umgebungsluft oder in der Außenluft enthalten ist, an das Wasser im Brauchwasserspeicher abgegeben wird.

Mit Hilfe eines Ventilators strömt Luft durch das Gerät, und ermöglicht dadurch die Luftzufuhr zum Verdampfer.

Beim Durchströmen des Verdampfers verdampft das Kältemittel und entzieht der angesaugten Luft Wärmeenergie. Der Kompressor verdichtet das Kältemittel um dessen Temperatur zu erhöhen.

Diese Wärme wird durch den Kondensator/Wärmetauscher auf das Wasser im Brauchwasserspeicher übertragen.

Das Kältemittel wird im Expansionsventil entspannt. Es kühlt dort ab und der Kreislauf beginnt von Neuem.



6. Technische Daten

Modell		100 liter	150 liter
Abmessungen (Höhe x Breite x Tiefe)	mm	1234 x 522 x 538	1557 x 522 x 538
Leergewicht	kg	57	66
Speicherinhalt	L	100	150
Warm-/Kaltwasseranschluss		¾ " AG	
Korrosionsschutz		ACI Hybrid	
Nenndruck Abmessungen	bar	8	
Elektrischer Anschluss (Spannung/ Frequenz)	-	230V einphasig 50 Hz	
Maximale Leistungsaufnahme des Gerätes	W	1550	2150
Maximale Leistungsaufnahme der WP	W	350	
Leistungsaufnahme Elektro-Zusatzheizung	W	1200	1800
Einstellbereich der Brauchwassertemperatur bei Wärmepumpen-Betrieb	°C	50 à 62	
Einsatzbereich der Wärmepumpe (Lufttemperatur-Bereich)	°C	-5 à +43	
Durchmesser des Luftkanalanschlusses	mm	125	
Luftdurchsatz (ohne Luftkanalanschluss)	m ³ /h	160	
Zulässiger Druckabfall im Luftkreislauf ohne Leistungsminderung	Pa	25	
Schalleistung	dB(A)	45	
Kältemittelmenge R134a	kg	0,6	0,7
Volumen der Kühlflüssigkeit in Tonnen - entspricht	t _{eq} CO ₂	0,86	1,00
Masse Kältemittel	kg/L	0,006	0,0046

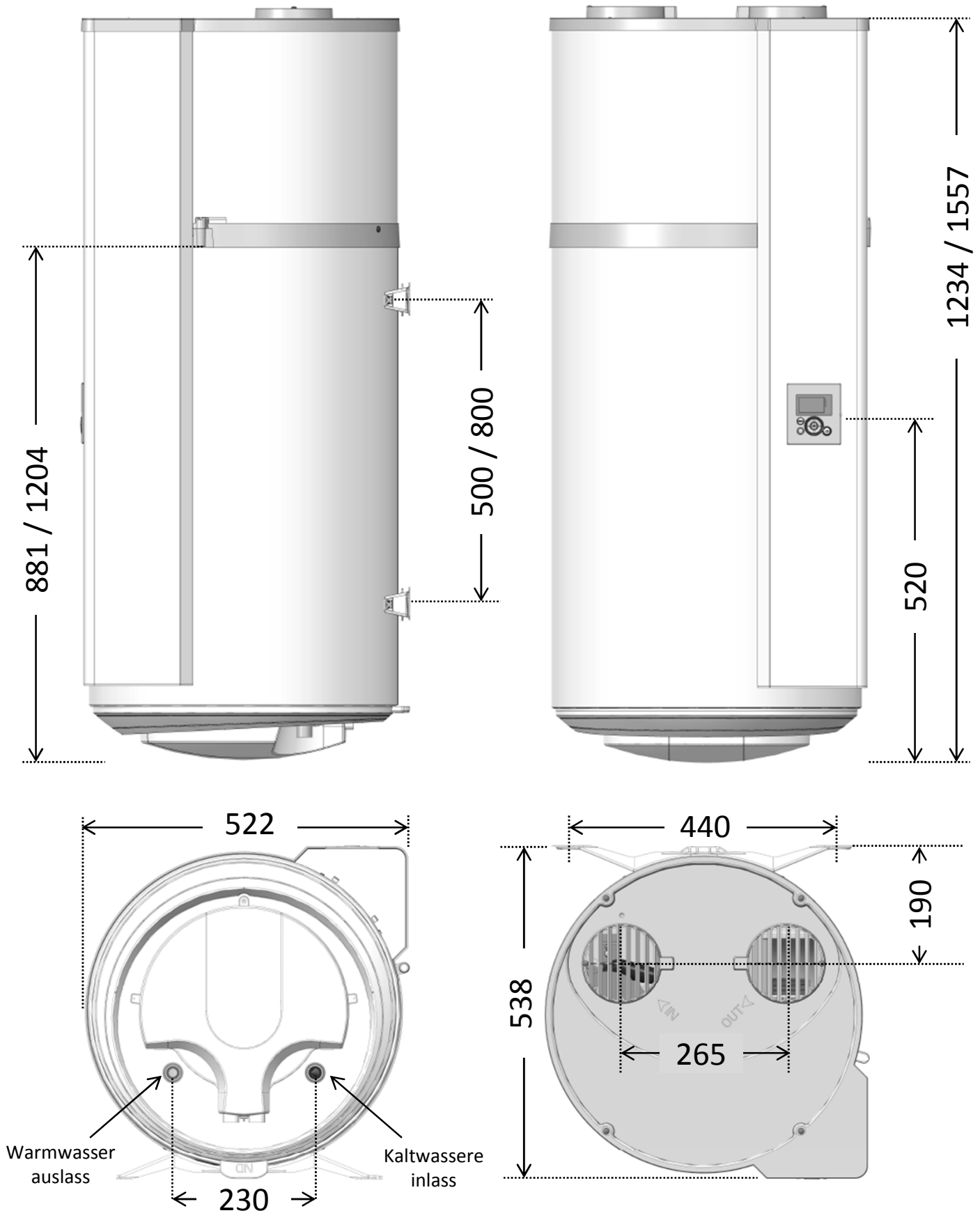
Leistungen zertifiziert bei 7°C Lufttemperatur (CDC LCIE 103-15/B – EN16147)

Heizleistungsgrad (COP) - Zapfprofil	-	2,47 - M	2,94 - L
Leistungsaufnahme im stationären Betrieb (P _{es})	W	20	22
Heizzeit (t _n)	h.min	7h27	11h21
Bezugstemperatur(T _{ref})	°C	52,8	53,0
Luftmenge	m ³ /h	162,7	146,4

Leistungen zertifiziert bei 15°C (CDC LCIE 103-15/B – EN16147)

Coefficient de performance (COP) selon profil de soutirage	-	2,75 - M	3,21 - L
Leistungsaufnahme im stationären Betrieb (P _{es})	W	18	21
Heizzeit (t _n)	h.min	6h25	9h45
Bezugstemperatur(T _{ref})	°C	52,5	53,1

7. Abmessungen



Abmessungen in mm (100L / 150L)

INSTALLATION

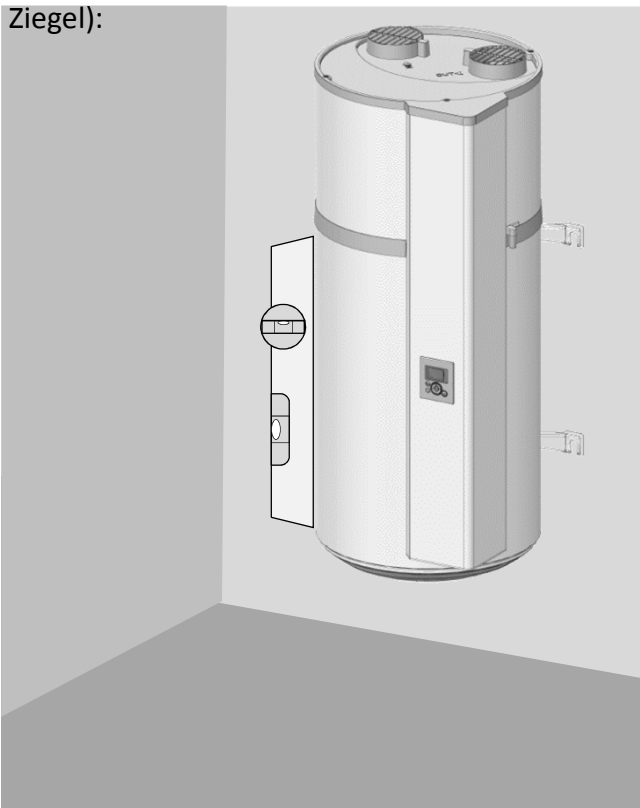
1. Einbringung der BWWP

- Der BWWP in einen frostfreien Raum stellen.
- Stellen Sie sie so nah wie möglich an wichtige **Einsatzpunkte**.
- Sicherstellen, dass das Stützelement ausreicht, um das Gewicht des Wasserspeichers mit Wasser zu berücksichtigen.



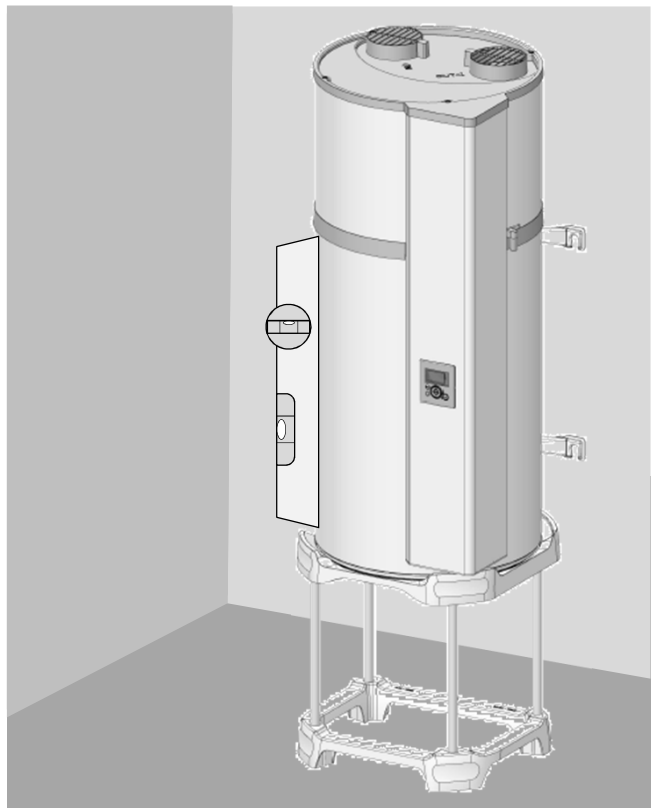
Unbedingt einen Wasserauffangbehälter unter dem Warmwasserbereiter installieren, wenn dieser über bewohnten Räumen aufgestellt wird.

Wenn die Wand tragfähig ist (Beton, Stein, Ziegel):



Schneide die Schablone auf den Karton aus und benutze sie, um die Markierungen zu machen. Weiter zum Schrauben der Schrauben \varnothing 10mm oder zum Durchstechen von Dübeln vom Typ MOLLY \varnothing 10mm. Die Mauer muss mindestens 300 kg belasten.

Wenn die Wand nicht tragfähig ist :



Es ist zwingend erforderlich, den Wassererwärmer auf einem Träger zu installieren (optional quadripod). Setzen Sie den Wasserkocher auf die Halterung, um die Befestigungspunkte zu markieren. Machen Sie die Bohrungen und setzen Sie den Wassererwärmer wieder ein. Die Kippbefestigung durch die obere Halterung ist obligatorisch (Befestigung \varnothing 10mm mindestens an die Wand angepasst).

2. Unzulässige Einbauarten

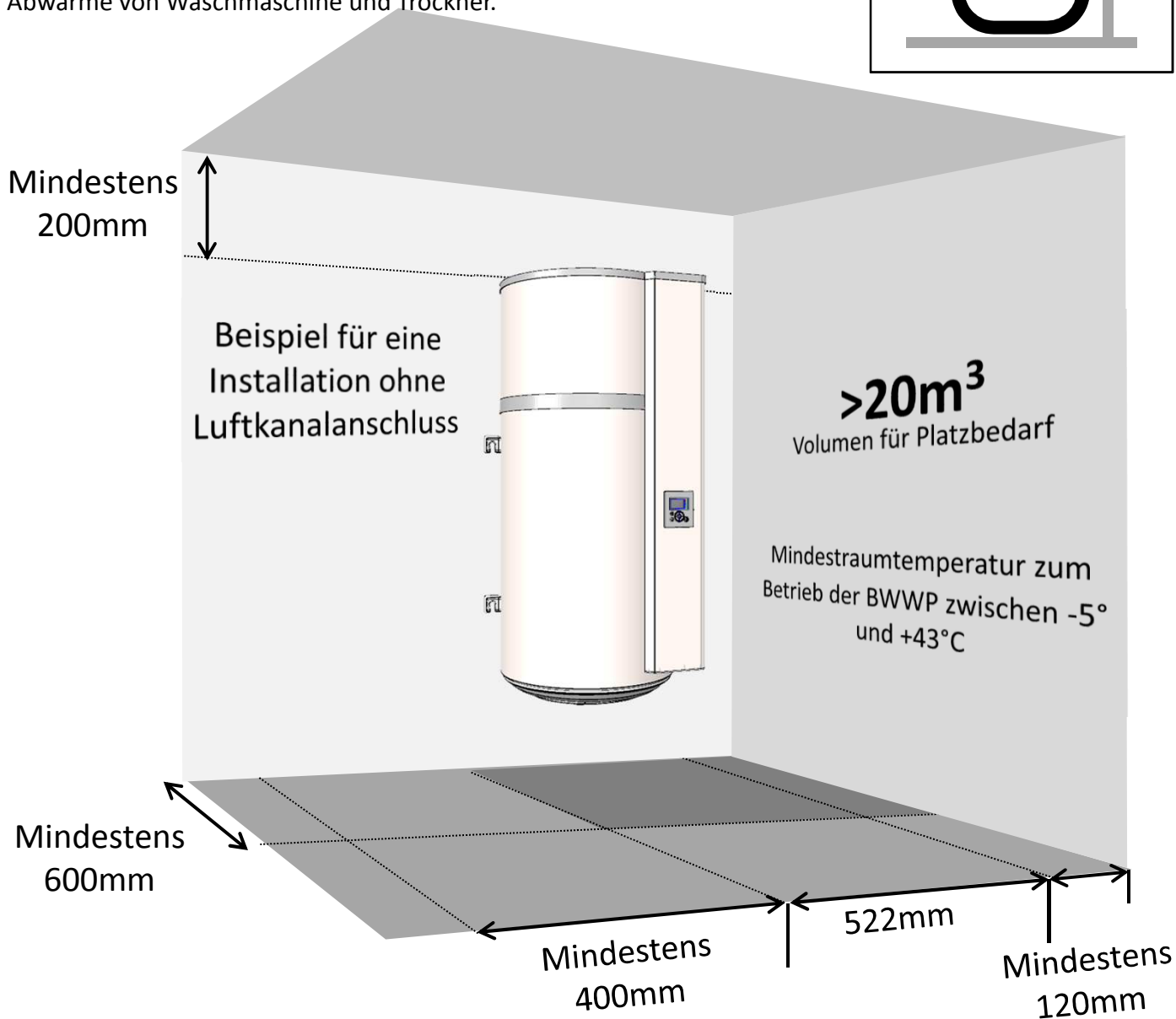
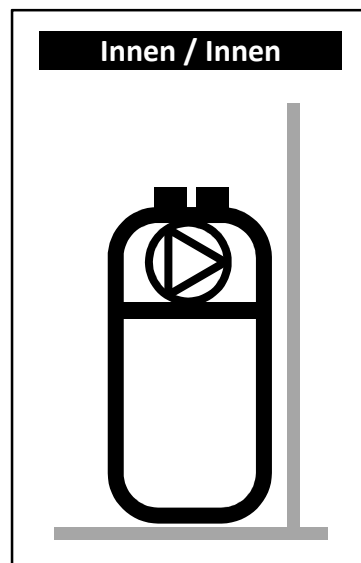
- Zuluft der Wärmepumpe aus einem nicht **kostenlos** beheizten Raum.
- Anschluss im Dachboden oder an eine kontrollierte Wohnraumlüftung (KWL).
- Zuluftanschluss außen und Abluftanschluss im Innenbereich oder mit einem Trocknerauslass zu verbinden
- Anschluss an einen Graben-Zuluftkanal
- Installation in staubigen Räumen
- Zuluft, die Lösungsmittel oder explosive Stoffe enthält
- Zuluftanschluss der BWWP an eine Absaughaube für fettige oder verunreinigte Stoffe

3. Installation ohne Luftkanalanschluss

- ✓ Nicht geheizter Raum mit einer Temperatur über 5° C, der gegenüber den geheizten Räumen des Wohngebäudes isoliert ist.
- ✓ Parameter «Ummantelung» auf «Innen / Innen» setzen.
- ✓ Empfohlener Raum = ganz oder teilweise unter Bodenniveau, mit einer Temperatur von mehr als 10° C über das gesamte Jahr.

Beispiele für unbeheizte Räume:

- Garage: Kostenlose Wärmerückgewinnung der Abwärme, die durch ein abgestelltes Fahrzeug im Stillstand abgegeben wird oder aber der Abwärme von Haushaltsgeräten.
- Waschküche: Entfeuchtung des Raums und Wärmerückgewinnung der Abwärme von Waschmaschine und Trockner.



Die Mindestabstände sind einzuhalten, um eine Luftumwälzung zu vermeiden.



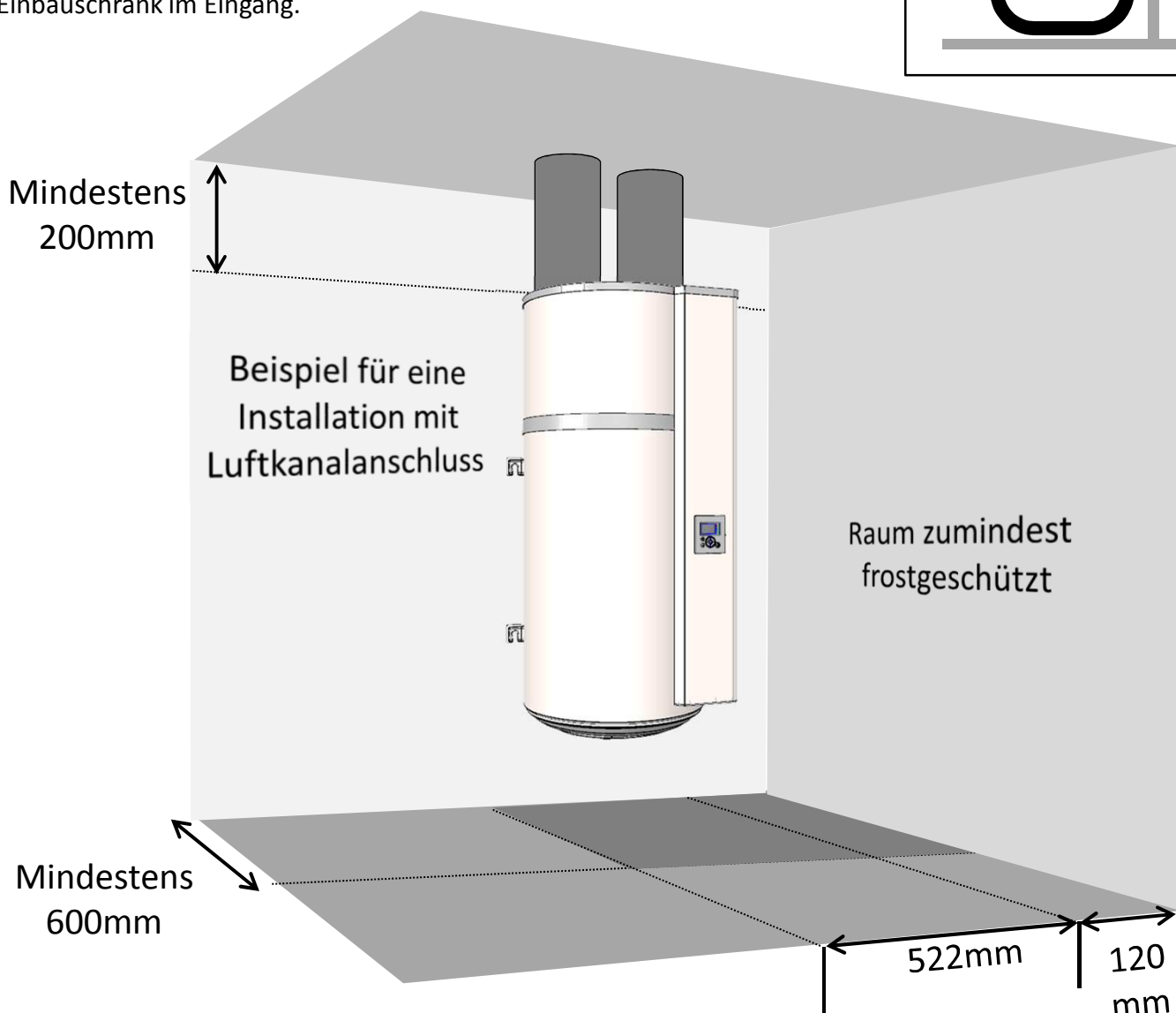
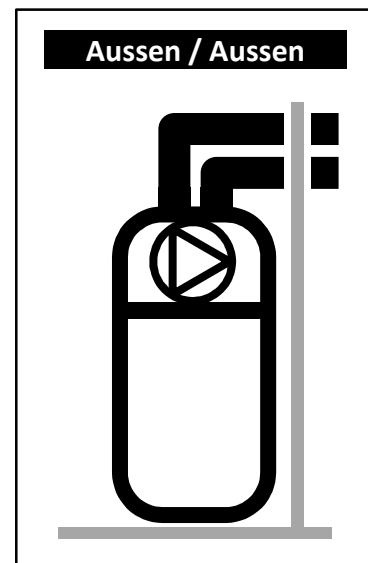
Einen Abstand von 450 mm zur Elektrik damit der Warmwasserbereiter für die regelmäßige Instandhaltung zugänglich bleibt.

4. Installation mit Luftkanalanschluss (2 Leitungen)

- ✓ Raum zumindest frostgeschützt ($T > 1^{\circ}\text{C}$).
- ✓ Parameter «Ummantelung» auf «Aussen / Aussen» setzen.
- ✓ Empfohlener Raum: bewohnbarer Raum (die Wärmeverluste des Warmwasserbereiters gehen nicht verloren), in der Nähe der Außenwände. Aus Gründen der Raumakustik sollte die Brauchwasser-Wärmepumpe und/oder die Leitungen nicht in der Nähe von Schlafräumen installiert werden.

Beispiele für Räume:

- Wäscheraum,
- Vorratskeller,
- Einbauschränk im Eingang.



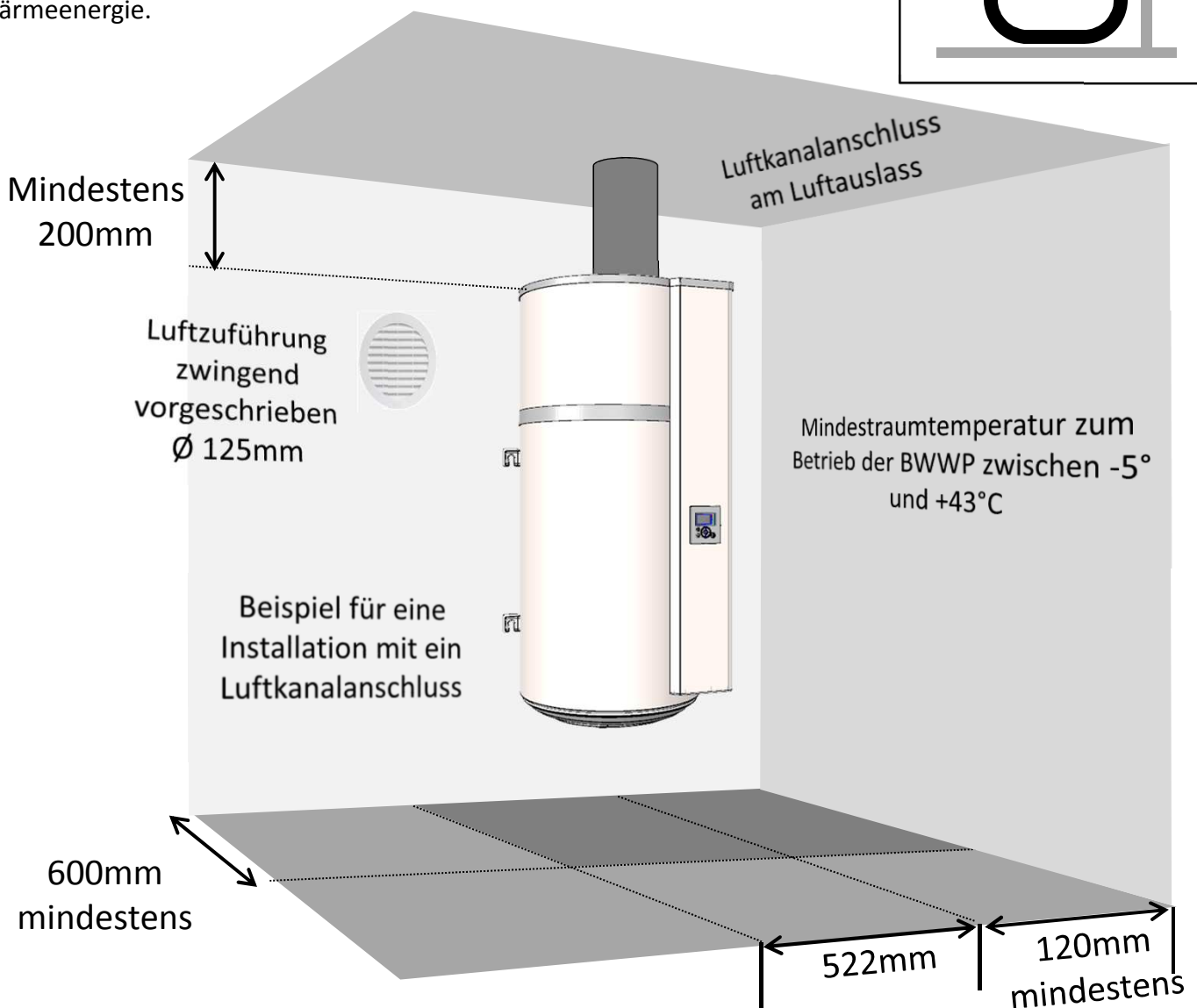
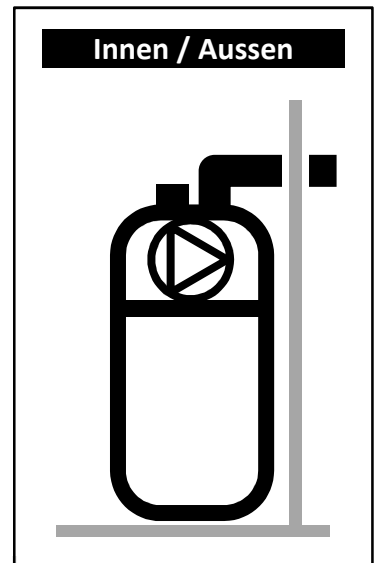
- ⚠ **Beachten Sie die maximale Länge der Luftkanäle. Benutzen Sie starre oder halb-flexible wärme- und schallisolierte Luftkanäle. Sehen Sie Abdeckgitter am Luft Ein/Auslass vor, um das Eindringen von Fremdkörpern zu vermeiden. Achtung: Luft Ein/Auslass Abdeckungen mit einer manuellen Verschlusseinrichtung sind nicht zulässig.**
- ⚠ **Einen Abstand von 450 mm zur Elektrik damit der Warmwasserbereiter für die regelmäßige Instandhaltung zugänglich bleibt.**


5. Installation mit einseitigem Luftkanalanschluss

- ✓ Nicht geheizter Raum mit einer Temperatur über 5° C, der gegenüber den geheizten Räumen des Wohngebäudes isoliert ist.
- ✓ Parameter «Ummantelung» auf «Innen / Aussen» setzen.
- ✓ Empfohlener Raum = ganz oder teilweise unter Bodenniveau, mit einer Temperatur von mehr als 10° C über das gesamte Jahr.

Beispiele für Räume:

- Garage: Rückgewinnung der kostenlosen Wärmeenergie, die vom Motor des stillstehenden Wagens nach der Fahrt oder von anderen Elektrogeräten im Betrieb abgegeben wird.
- Wäscheraum: Entfeuchtung des Raums und Rückgewinnung der von der Waschmaschine und dem Wäschetrockner in den Raum abgegebenen Wärmeenergie.



 Der Aufstellungsort wird durch die Abführung der Abluft nach außen in Unterdruck versetzt, so dass Luft durch Türen oder Fenster einströmen kann. Sehen Sie einen zusätzlichen Lufteinlass (Ø 160mm) im Aufstellungsraum vor, um die Luftabsaugung aus der beheizten Raumhülle zu vermeiden. Im Winter kann die durch den Lufteinlass eintretende Luft den Raum abkühlen.

 Einen Abstand von 450 mm zur Elektrik damit der Warmwasserbereiter für die regelmäßige Instandhaltung zugänglich bleibt.

6. Hydraulischer Anschluss

! Vom Gebrauch einer Zirkulationsleitung ist abzuraten: Eine derartige Installation bewirkt eine Verwirbelung (Vermischung) des Wassers im Speicher und verursacht eine höhere Inanspruchnahme der Wärmepumpe und der elektrischen Zusatzheizung.

Der Kaltwassereinlass ist durch einen blauen Flansch und der Warmwasserauslass durch einen roten Flansch gekennzeichnet. In Regionen mit sehr kalkhaltigem Wasser ($Th > 11,2^\circ dH$) wird empfohlen, das Wasser zu behandeln. Mit einem Wasserenthärter muss die Wasserhärte über $8,4^\circ dH$ bleiben. Der Wasserenthärter zieht keine Einschränkung der Garantie nach sich, sofern er zugelassen ist und dem Stand der Technik gemäß eingestellt, regelmäßig überprüft und gewartet wird.

6.1. Kaltwasser-Anschluss

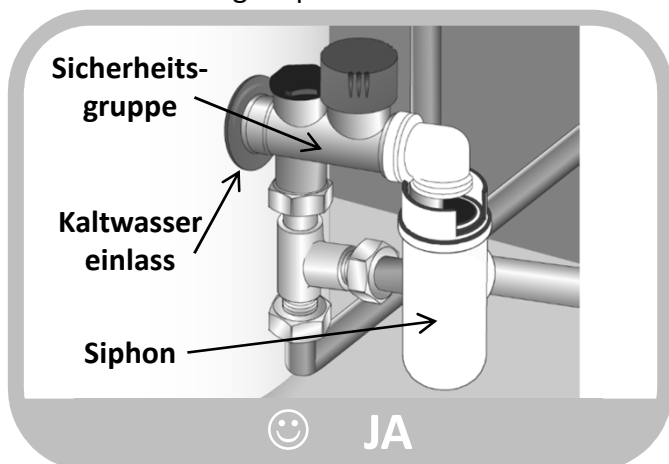
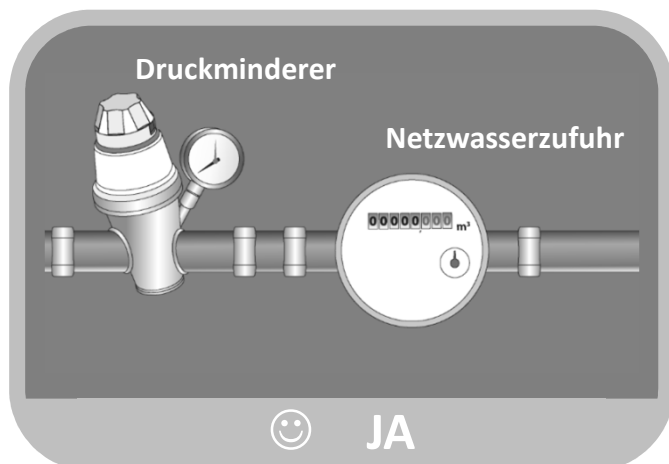
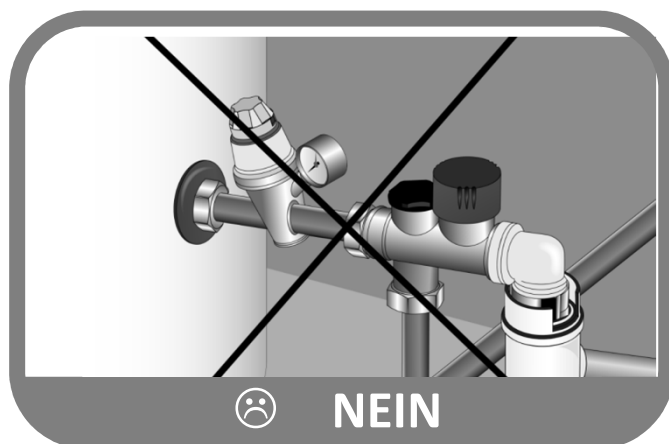
Vor dem Hydraulikanschluss muss sichergestellt werden, dass die Rohrleitungen des Netzes sauber sind. Installieren Sie vorschriftsmäßig eine neue Sicherheitsarmatur in der Dimension $\frac{3}{4}$ " (nicht im Lieferumfang inbegriffen), die der geltenden Norm EN 1487 (in Deutschland DIN 1988) entspricht, mit einem Einstelldruck von 0.6 MPa (6 bar) vor dem Kaltwasseranschluss des Brauchwasserspeichers. Die Sicherheitsarmatur muss frostgeschützt sein.

! Keine hydraulische Armatur (Absperrventil, Druckminderer...) darf zwischen der Sicherheitsarmatur und dem Kaltwasseranschluss der BWWP angebracht werden, mit der Ausnahme des Ablaufs in Kupfer.

Da Wasser aus dem Ablassrohr des Druckbegrenzers auslaufen kann, muss das Ablassrohr frei verlegt werden. Jede Art von Installation muss oberhalb der Sicherheitsgruppe einen Absperrhahn an der Kaltwasserzufuhr aufweisen.

Verbinden Sie die Sicherheitsarmatur mit einem Abflussrohr ohne feste Verbindung (in einem frostgeschützten Bereich) und mit einem ständigen Gefälle nach unten zur Entsorgung des Wassers, das durch Ausdehnung bei der Erwärmung oder bei der Entleerung der BWWP entsteht.

Die verwendeten Abflussrohre müssen für Nenn-Betriebsbedingungen von $100^\circ C$ und 10bar geeignet sein. Sollte der Versorgungsdruck 0.5 MPa (5 bar) überschreiten, muss ein Druckminderer (nicht im Lieferumfang enthalten) in der Versorgungsleitung nach dem Wasserzähler installiert werden. 3 bis 4 bar werden als Druckeinstellung empfohlen.



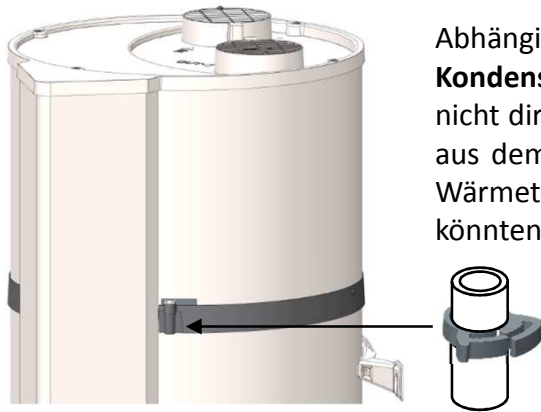
6.2. Waerwasser-Anschluss

⚠ Der Warmwasser-Anschluss darf nicht direkt an eine Kupferleitung erfolgen (Korrosionsrisiko). Es ist verbindlich vorgeschrieben, den Warmwasser-Anschluss über einen Verbindungsniessel mit galvanischer Trennung durchzuführen (Im Lieferumfang des Gerätes enthalten). Im Falle von Korrosion am Gewinde eines Warmwasseranschlusses, der nicht mit dieser Schutzmaßnahme ausgerüstet ist, erlischt die Garantie.

⚠ Bei der Verwendung von Kunststoffrohren (PER) wird dringend ein Temperaturbegrenzer am Ausgang des Brauchwasserspeichers empfohlen. Dieser muss entsprechend den Materialeigenschaften ausgewählt und eingestellt werden.

6.3. Ablauf des Kondensats

⚠ Die Abkühlung des Luftstromes beim Kontakt mit dem Verdampfer bewirkt die Kondensation des in der Luft enthaltenen Wassers. Der Ablauf des Kondenswassers wird über ein Kunststoffrohr auf der Rückseite der Wärmepumpe gewährleistet.



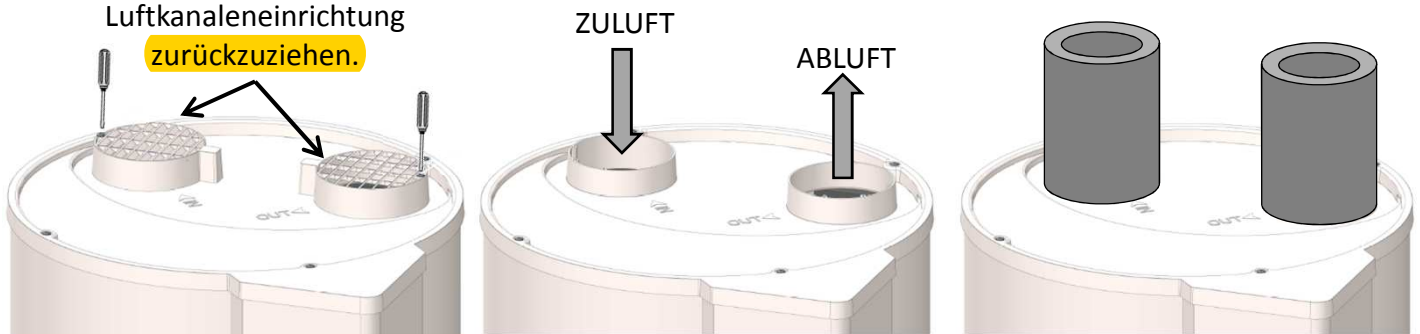
Abhängig von der Luftfeuchtigkeit können **bis zu 0,25 l/h Kondensat** gebildet werden. Die Entsorgung des Kondensats darf nicht direkt in den Abfluss erfolgen, da die Ammoniakdämpfe, die aus dem Abwassersystem entweichen können, die Lamellen des Wärmetauschers und andere Teile der Wärmepumpe beschädigen könnten.

⚠ Es muss daher verbindlich ein Siphon (nicht im Lieferumfang enthalten) am Auslauf für das Abwasser vorgesehen werden (der Siphon darf in keinem Fall mit Hilfe des im Lieferumfang enthaltenen Schlauches realisiert werden).

7. Lüftungsanschluss

Wenn das Raumvolumen am Aufstellort nicht ausreichend ist, ist es möglich den Anschluss über Luftkanäle mit einem Durchmesser von $\varnothing 125$ mm durchzuführen. Wenn die Luftkanäle nicht isoliert werden, kann sich beim Betrieb Kondenswasser bilden. **Bitte verwenden Sie unbedingt isolierte Luftkanäle.**

Es ist zwingend, die Gitter bei Luftkanaleneinrichtung **zurückzuziehen.**

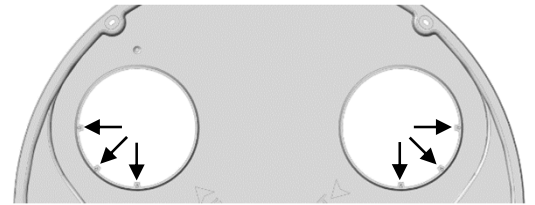


⚠ Im Falle des Anschlusses über Luftkanäle muss die Regelung entsprechend eingestellt werden. Der gesamte Druckabfall über alle Zu- und Abluftkanäle darf 70 MPa nicht überschreiten. Die Berechnung des Druckabfalls wird mit Hilfe der vom Hersteller zu Verfügung gestellten technischen Daten und unter Berücksichtigung der geplanten Luftkanäle mit Zubehör, durchgeführt.

Ein schlechter Luftkanalanschluss (eingedrückte Luftkanäle, Luftkanallänge oder zu viele Bögen...) kann einen Leistungsabfall herbeiführen. Es wird daher ausdrücklich davon abgeraten flexible Luftkanäle zu verwenden.

Anzahl Bogen 90°	Gesamtlänge der Zu- und Abluftkanäle mit Wanddurchbruch	
	SEMI-FLEXIBLES ALUMINIUM	PEHD
0	10m	21m
1	8m	17m
2	6m	13m

Bei Einrichtung ohne Luftkanäle ist es möglich, die Orientierung der Gitter zu ändern, um die Luftflüsse zu richten. Dafür müssen die Gitter losgeschraubt werden, dann wieder auf einer der 2 anderen bestimmten Positionen angeschraubt werden. Es ist verboten, die Gitter eines in Richtung des anderen zu richten.



8. Elektrischer Anschluss

Siehe Schema der elektrischen Anschlüsse auf der vorletzten Seite.

Die BWWP darf erst nach der Befüllung mit Wasser an das Netz elektrisch angeschlossen werden. Die Brauchwasserwärmepumpe muss elektrisch permanent versorgt werden.

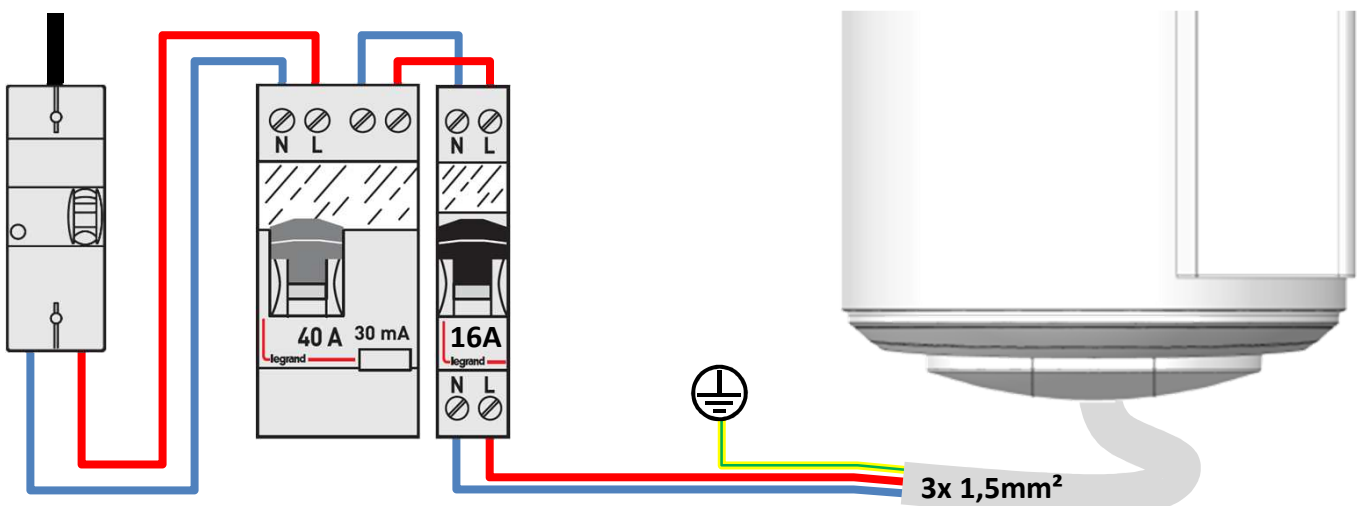
Der elektrische Anschluss muss vor dem Gerät einen allpoligen Schutzschalter (Sicherungsautomat, Sicherung), in Übereinstimmung mit den geltenden örtlichen Vorschriften (Fehlerstromschalter 30mA) enthalten. Die BWWP darf ausschließlich nur an einem Netz mit Einphasen-Wechselstrom 230V angeschlossen und betrieben werden. Verbinden Sie die BWWP über ein Volldrahtkabel (mit einem Leiterquerschnitt von 3 x 1,5 mm²) bzw. über das mitgelieferte Kabel mit eingegossenem Schuko-Stecker mit dem Stromnetz. Die Anlage muss folgende Schutzorgane vor der Anschlussdose enthalten:

- Einen allpoligen Sicherungsautomaten (16A mit einer Kontaktöffnung von min. 3 mm).
- Einen Fehlerstromschalter 30mA.

Verbinden Sie niemals die Elektro-Zusatzheizung direkt mit dem Stromanschluss.

Das Sicherheitsthermostat der Elektro-Zusatzheizung darf nur durch den Hersteller instandgesetzt werden. Bei Nichtbeachtung erlischt die Garantieverpflichtung. Die BWWP muss unter Beachtung der nationalen Bestimmungen für Elektroinstallationen angeschlossen werden.

Elektrischer Anschlussplan



Der Anschluss des Schutzleiters ist zwingend vorgeschrieben.

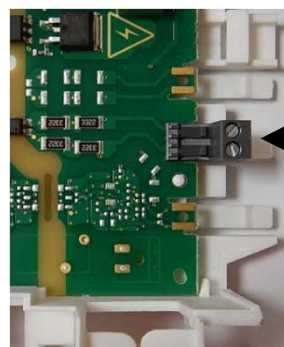
9. Anschluss an eine Photovoltaik-Station.




Vor jeglichem Eingriff sorgen Sie bitte dafür, dass das Gerät spannungsfrei ist.

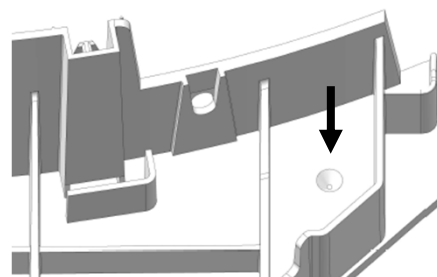
Wo Sie die Klemmleiste finden, können Sie der Anleitung zur Abbau der vorderen Abdeckung nachlesen.

Im Fall einer Benutzung in Kombination mit einem Photovoltaik-System ist es möglich, den durch das Photovoltaik-System produzierten Energieüberschuß fast kostenlos in Form von Warmwasser im Speicher zu lagern. Sobald die Photovoltaik-Anlage über genug Energie verfügt, sendet der Wechselrichter der PV-Anlage automatisch ein Signal an die Brauchwasserwärmepumpe, die den forcierten Ablauf der Wärmepumpe aktiviert (PV-Modus). Wenn das Signal des Wechselrichters unterbrochen wird, kehrt die Brauchwasserwärmepumpe nach 30 Minuten automatisch in den zuvor gewählten Betriebsart zurück.

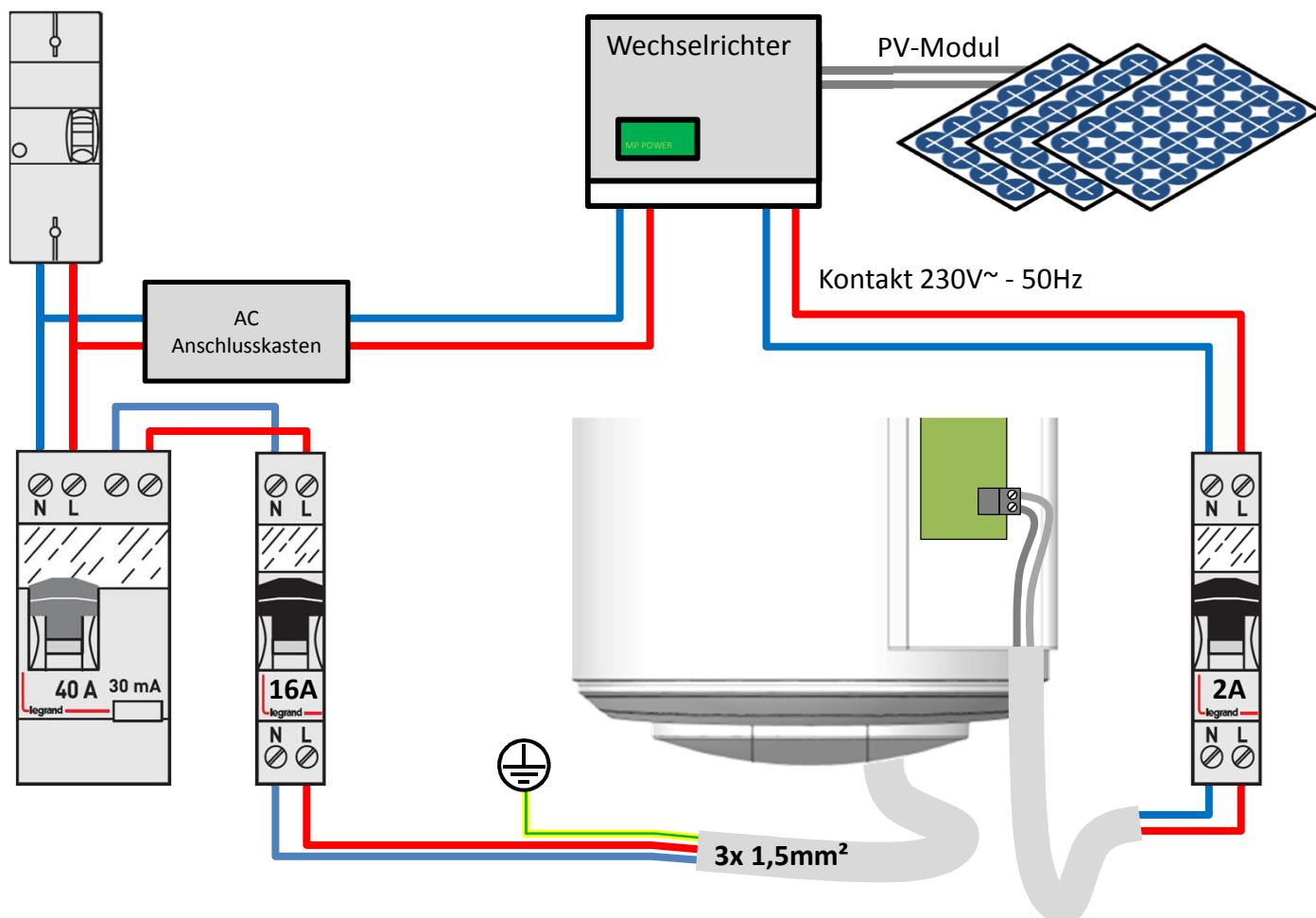


I1
Anschluss
für 230V ~
Kontakt

In diesem Betriebsart wird die Solltemperatur an 62°C automatisch eingestellt (nicht einstellbar) und wird  auf dem Bildschirm angeschlagen. Die Verdrahtung der PV-Station ist an der spezifischen Schraubklemme an der Markierung I1 vorzunehmen. Es ist notwendig, den unteren Stopfen durchzubohren, um das PV-Kabel übergehen zu lassen; eine Markierung zeigt den Bohrpunkt an.



Beispiel einem Anschluss an eine Photovoltaik Anlage :



Bedienung

1. Inbetriebnahme

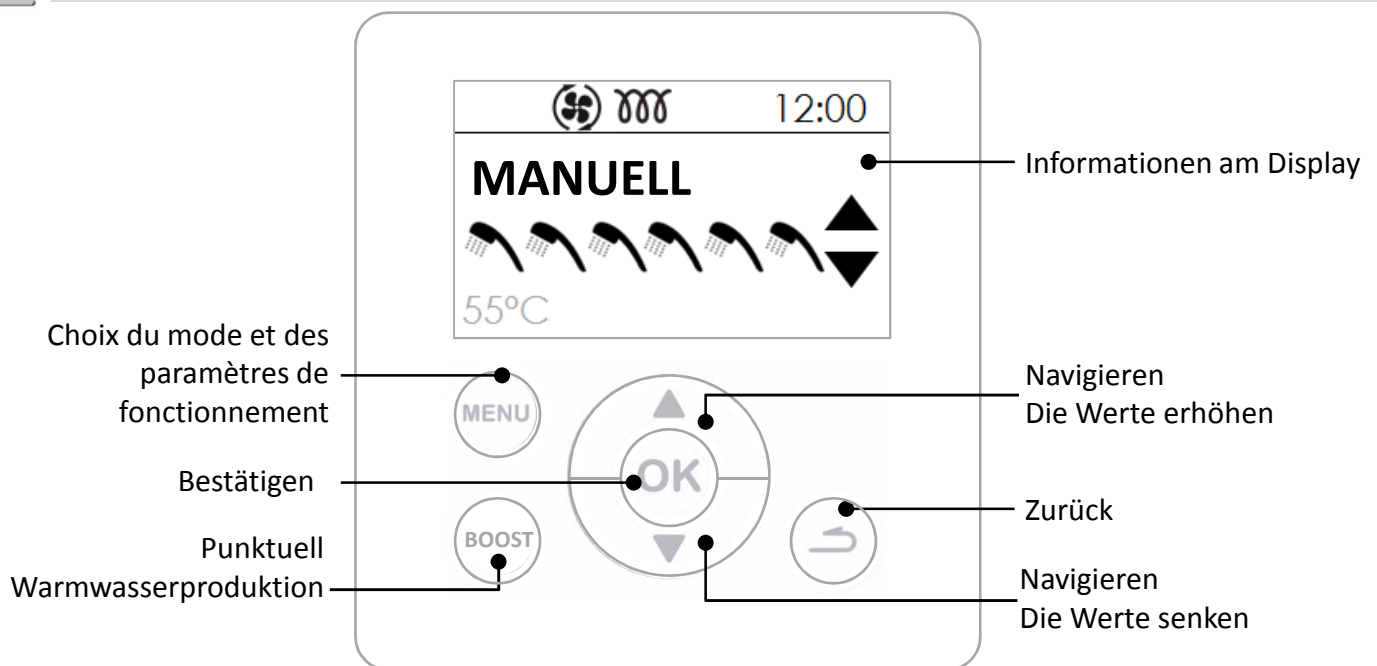
1.1. Befüllung der BWWP

- ① Öffnen Sie die Warmwasserzapfstelle(n).
- ② Öffnen Sie das Kaltwasser-Absperrventil vor der Sicherheitsarmatur (vergewissern Sie sich, dass das Entleerungsventil der Armatur geschlossen ist).
- ③ Sobald das Wasser aus den Warmwasserzapfstellen austritt, schließen Sie diese. Ihre BWWP ist nun vollständig mit Wasser gefüllt.
- ④ Kontrollieren Sie die Verrohrung auf Dichtheit.
- ⑤ Kontrollieren Sie die ordnungsgemäße Funktion der Armaturen, indem Sie die Entleerung der Sicherheitsarmatur mehrmals nacheinander betätigen. Hierdurch entfernen Sie eventuelle Fremdkörper aus dem Entleerungsventil.

1.2. Erstinbetriebnahme



Wenn die BWWP gekippt wurde, mindestens **1 Uhr** bis zur Inbetriebnahme warten.



2. Beschreibung der Symbol.



Warmwassertemperatur
Solltemperatur



Elektrische Zusatzheizung läuft

BOOST

Zwangsbetrieb eingestellt



Wärmepumpe läuft



Abwesenheit eingestellt / läuft



Anti-Legionellen Funktion läuft



Empfang eines Signals am Eingang
der Photovoltaik



Warten

3. Einstellung der Anlage.

- **Sprache :**

Verfügbare Sprachen sind Französisch, Englisch, Niederländisch, Spanisch, Portugiesisch, Deutsch, Italienisch und Polnisch.

- **Datum und Uhrzeit :**

Den Tag einstellen, dann bestätigen. In gleicher Weise für den Monat, das Jahr, die Stunden und die Minuten vorgehen.

- **Luftführ. :**

Dieser Parameter definiert den Typ der Verrohrung der Luft Anschlüsse:

Innen / Innen

Saug- und Förderleitung nicht an die Luftleitungen angeschlossen (Umgebungsluft)

Aussen / Aussen

Saug- und Förderleitung an die Luftleitungen angeschlossen (Luftkanalanschluss)

Innen / Aussen

Förderleitung an eine Luftleitung angeschlossen (einseitiger Luftkanalanschluss)

- **Heizzeiten :**

Dieser Parameter definiert die Zeitbereiche für die Startfreigabe der Wärmepumpe und der Elektro-Zusatzheizung entsprechend dem Warmwasserbedarf:

WP 24h / ELEK 24h

Start der Wärmepumpe zu jeder Tageszeit,

WP 24h / ELEK Prog

Start der Wärmepumpe zu jeder Tageszeit und Elektro-Zusatzheizung nur während der programmierten Zeitbereichen.

WP Prog / ELEK Prog

Start der Wärmepumpe während der Zeitbereichen.

- **Legionelle Funktion :**

Mit diesem Parameter kann die Legionellenschaltung mehrmals im Monat aktiviert werden.

Die Wassertemperatur steigt ein- bis viermal im Monat auf 62°C je nach gewünschter Einstellung.

- **Photovoltaik :**

Mit diesem Parameter kann die Kopplung der BWWP mit einer Photovoltaikanlage aktiviert werden. Diese Betriebsart zeichnet sich dadurch aus, dass die Wärmepumpe in Zwangsbetrieb gesetzt wird, wenn die BWWP ein Signal von der Photovoltaikanlage empfängt. Die Regelung kehrt nach 30 Minuten automatisch in die zuvor ausgewählte Betriebsart zurück, wenn das Signal der Photovoltaikanlage verloren ist.

Während des Empfangs des Signals ist die Solltemperatur automatisch auf 62°C festgesetzt (nicht einstellbar).

4. Einstellung der Anlagenparameter bei der Installation.



Die Parameter sind im INSTALLATEUR MODUS zugänglich.

Die „MENU“ und „Pfeil nach oben“ Tasten gleichzeitig 5 Sekunden lang gedrückt halten.

Accéder ensuite au menu

Parametrierung

- **Verriegelung :**

Betriebsarten und Heizbereiche sind nicht zugänglich.

- **Notbetrieb-Modus :**

Die Aktivierung dieses Modus erlaubt den dauerhaften Betrieb nur mit der elektrischen Zusatzheizung.

- **E-Heizung :**

Mit diesem Parameter kann die Ergänzung durch die elektrische Zusatzheizung aktiviert oder deaktiviert werden. Wenn sie deaktiviert ist, verwendet die BWWP niemals die elektrische Zusatzheizung; bei niedrigen Temperaturen ist in diesem Fall ein Warmwassermangel möglich.

5. Auswahl der Betriebsart

Durch Drücken der Taste  gelangt man zum **Modus**



Modus AUTO:

Diese Betriebsart verwaltet automatisch die Auswahl der Energie, die es ermöglicht, einen ausreichenden Warmwasserkomfort auf möglichst sparsame Art zu erzielen.

Der Warmwasserbereiter analysiert den Verbrauch der vorherigen Tage, um die Warmwasserproduktion je nach Bedarf anzupassen. Er reagiert auf unerwartete Ereignisse, um Warmwasser sicherzustellen, indem er tagsüber Anläufe vornimmt. Auf diese Weise wird die Solltemperatur automatisch zwischen 50 und 62°C eingestellt, je nach Verbrauchsprofil.

Der Warmwasserbereiter wählt vorzugsweise die Wärmepumpe für den Betrieb. Die elektrische Zusatzheizung kann automatisch als Ergänzung ausgewählt werden, um ein ausreichendes Warmwasservolumen sicherzustellen.

Modus MANUELL:

In dieser Betriebsart kann die gewünschte Warmwassermenge definiert werden, indem der Sollwert ausgewählt wird. Dieser Sollwert wird auch als entsprechende Anzahl von Duschen.

Im Modus ECO Inaktiv hat der Betrieb der BWWP nur mit der Wärmepumpe Vorrang. Bei niedrigen Lufttemperaturen oder hohem Verbrauch kann jedoch die elektrische Zusatzheizung als Ergänzung am Ende des Heizvorgangs freigegeben werden, um die Solltemperatur zu erreichen.

Im Modus ECO Aktiv funktioniert die BWWP ausschließlich mit der Wärmepumpe bei einer Lufttemperatur zwischen -5 und +43°C. Die elektrische Zusatzheizung wird beim Heizen nicht freigegeben. Diese Funktion maximiert die Einsparung, kann jedoch zu Warmwassermangel führen.

Unabhängig von der ECO-Einstellung wird die elektrische Zusatzheizung automatisch ausgewählt, wenn die Lufttemperatur außerhalb des Betriebsbereichs liegt, um ein ausreichendes Warmwasservolumen sicherzustellen.

BOOST

Modus BOOST: Dieser Modus aktiviert die Wärmepumpe sowie alle anderen verfügbaren Energiequellen (Zusatzkessel falls deklariert, elektrische Zusatzheizung) gleichzeitig beim maximalen Sollwert von 62°C.



Modus URLAUB: Dieser Modus hält die Brauchwassertemperatur mit Hilfe der Wärmepumpe über 20°C. Der Zusatzkessel und die elektrische Zusatzheizung können aktiviert werden, wenn die Wärmepumpe nicht verfügbar ist.

6. Informationen anzeigen

Die Energieverteilung anzeigen:

Hier kann die Nutzungsrate der Wärmepumpe und der elektrischen Zusatzheizung über die letzten 7 Tage, die letzten 12 Monate seit der Inbetriebnahme angezeigt werden.

Den Energieverbrauch anzeigen:

Hier kann der Stromverbrauch in kW/h über die letzten 7 Tage, die letzten 12 Monate seit der Inbetriebnahme angezeigt werden.

Die Konfigurationsübersicht anzeigen:

Hier können alle im Warmwasserbereiter gespeicherten Einstellungen angezeigt werden.

Wartung und Fehlerbehebung

1. Empfehlungen an den Benutzer

Eine Entleerung des Warmwasserbereiters ist erforderlich, wenn der Abwesenheitsmodus nicht verwendet werden kann oder wenn das Gerät ausgeschaltet wird. Für die Entleerung gehen Sie wie folgt vor:

① Trennen Sie das Gerät vom Netz .



② Schließen Sie das Kaltwasser-Absperrventil

④ Stellen Sie das Sicherheitsventil in die Entleerungsposition



③ Öffnen Sie eine Warmwasserzapfstelle

2. Wartung

Um die Leistung Ihrer BWWP aufrechtzuerhalten, wird eine regelmäßige Wartung empfohlen.

Durch den BENUTZER:

Was	Wenn	Wie
Sicherheitsgruppe	1- bis 2-mal im Monat	Das Sicherheitsventil betätigen. Prüfen, dass ein korrekter Wasserausfluss erfolgt.
Allgemeiner Zustand	1-mal im Monat	Den allgemeinen Zustand des Gerätes prüfen: kein Fehlercode, kein Leck an den Anschlüssen usw.



Vor dem Öffnen der Hauben muss das Gerät ausgeschaltet werden.

Durch den FACHMANN:

Was	Wenn	Wie
Luftkanalanschluss	1-mal jährlich	Prüfen, ob der Warmwasserbereiter an Luftkanäle angeschlossen ist. Prüfen, dass die Luftkanäle korrekt eingesetzt und nicht eingedrückt sind.
Kondensatabfluss	1-mal jährlich	Die Sauberkeit des Kondensatabflussrohres prüfen.
Elektrische Anschlüsse	1-mal jährlich	Prüfen, dass kein Leiter an den internen und externen Verkabelungen gelöst ist und dass alle Steckverbinder eingesetzt sind.
Verkalkung	Alle 2 Jahre	Wenn das Wasser, das in die BWWWP gespeist wird, kalkhaltig ist, eine Entkalkung ausführen.

Durch den KÄLTEFACHMANN:

Was	Wenn	Wie
Funktionsprüfung	Alle 2 Jahre*	Prüfung der Funktion der BWWP.
Elemente der Wärmepumpe	Alle 2 Jahre*	Den einwandfreien Betrieb des Ventilators in beiden Stufen und des Heißgasschiebers prüfen.
Verdampfer	Alle 2 Jahre*	Den Verdampfer mit einem Nylonpinsel und nichtscheuernden und nichtätzenden Reinigungsmitteln reinigen.
Kühlmittel	Alle 5 Jahre*	Die Kältemittelfüllung prüfen.

* In staubhaltiger Umgebung ist die Wartung häufiger auszuführen.

3. Fehlerdiagnose.

Im Fall einer Anomalie, eines Heizungsausfalls oder einer Dampftentweichung beim Abzapfen, die Stromversorgung abschalten und Ihren Installateur benachrichtigen.



Die Arbeiten zur Fehlerbehebung dürfen nur durch einen Fachmann ausgeführt werden.

3.1. Anzeige von Fehlercodes

Der Alarm kann durch Drücken der Taste OK aufgehoben oder zurückgestellt werden.

Fehler Anzeige	Ursache	Auswirkung	Fehlerbehebung
W.03	Brauchwasser Temperaturfühler defekt (Tauchhülse)	Temperaturfühler kurzgeschlossen oder unterbrochen	Überprüfen Sie die Anschlüsse (Markierung A1) oder tauschen Sie den Fühler mit Fühlerleitung aus.
W.07	Kein Wasser im Speicher oder offene ACI-Verbindung	Keine Beheizung	Den Speicher mit Wasser füllen. Den Anschluss (Markierung AC) der Verdrahtung, die Leitfähigkeit des Wassers prüfen.
W.09	Zu hohe Wassertemperatur ($T > 80^{\circ}\text{C}$)	Gefahr der Auslösung des mechanischen Sicherheitsventils Keine Wassererwärmung	Überprüfen Sie die Anschlüsse (Markierung A1) und die Position des Temperaturfühlers Überprüfen Sie, ob die Elektro-Zusatzheizung ständig angesteuert wird. Setzen Sie die mechanische Sicherung, falls nötig, zurück und wenden Sie sich an Ihren Installateur
W.12	Zu niedrige Wassertemperatur ($T < 5^{\circ}\text{C}$)	WP abgeschaltet. Beheizung in ELEC (Heizelement).	Automatische Wiederbewaffnung, sobald $T > 10^{\circ}\text{C}$. Die Übereinstimmung der Anlage (frostfreier Raum) kontrollieren.
W.15	Datum/Uhr nicht eingestellt	WP abgeschaltet, wenn PROG	Das Datum und die Uhr einstellen.
W.19	Elektrische Verbindung nach Schwachlast-Typ.	Gesamtabstaltung.	Die elektrische Verbindung prüfen Bereich. Die Versorgung muss permanent sein.
W.21	Temperaturfühler am Lufteinlass defekt	WP abgeschaltet. Beheizung in ELEC (Heizelement).	Überprüfen Sie die Anschlüsse (Markierung A2) oder tauschen Sie den Fühler mit Fühlerleitung aus.
W.22	Temperaturfühler am Verdampfer defekt	WP abgeschaltet. Beheizung in ELEC (Heizelement).	Überprüfen Sie die Anschlüsse (Markierung A2) oder tauschen Sie den Fühler mit Fühlerleitung aus. Überprüfen Sie die ordnungsgemäße Funktion des Ventilators .
W.25	Druckschalter Fehler (Überdruck)	WP abgeschaltet. Beheizung in ELEC (Heizelement).	Überprüfen Sie, dass die Umgebungslufttemperatur 43°C nicht überschreitet. Mit der Modus (Betriebsart) Taste können Sie die Fehlermeldung zurücksetzen. Wenden Sie sich an Ihren Installateur.

Beschreibung	Installation	Bedienung	Wartung	Garantie
Fehler Anzeige	Ursache	Auswirkung	Fehlerbehebung	
W.301	Unwirksame Beheizung mit WP	Abschaltung der WP Bereitung mit Elektro-Zusatzheizung	Die Gas-Last prüfen. Das Funktionieren der Lüftung prüfen.	
W.302	Unwirksame Beheizung mit WP	Abschaltung der WP Bereitung mit Elektro-Zusatzheizung	Die Gas-Last prüfen. Das Funktionieren der Lüftung prüfen.	
W.303	Fehlerhafter Druckminderer.	Abschaltung der WP Bereitung mit Elektro-Zusatzheizung	Die Gas-Last prüfen. Wenn die Gas-Last vollständig ist, ist der Druckminderer zu ersetzen.	
W.304	Abweichung der WP.	Abschaltung der WP Bereitung mit Elektro-Zusatzheizung	Die Gas-Last prüfen.	
W.305	Abweichung des Sonden-Sprungs.	Abschaltung der WP Bereitung mit Elektro-Zusatzheizung	Die Anschlüsse (Bezugspunkt A2) und die Position der Luftsonde und der Verdampfer-sonde prüfen. Wenn nötig, ist das Sondenbündel zu ersetzen.	

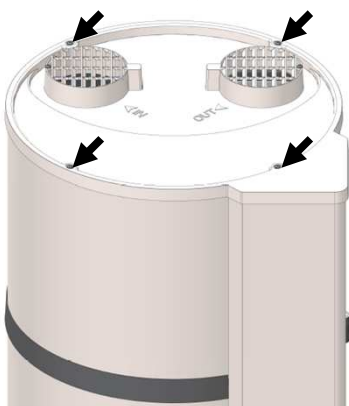
3.2. Schnelle Fehlerdiagnose durch einen Fachmann.

Störung	Mögliche Ursache	Fehlerdiagnose und Störungsbeseitigung
Wasser wird nicht warm genug.	Solltemperatur zu niedrig eingestellt.	Erhöhen Sie die Solltemperatur. Nähere Informationen finden Sie im Menü Benutzer Einstellungen.
	Elektrische Zusatzheizung oder deren Verkabelung teilweise ausser Betrieb.	Überprüfen Sie den Widerstandswert der Elektro-Zusatzheizung am Verbinder des Anschlusskabels, ebenso wie den ordnungsgemäßen Zustand des Anschlusskabels.
Keine Warmwasser-Bereitung Kein Warmes Wasser.	Defekt in der Spannungsversorgung der BWWP: Sicherung, Verkabelung, usw...	Überprüfen Sie die Spannungsversorgung der BWWP.
Warmwasserausfluss an der Zapfstelle zu gering.	Sicherheitsventil beschädigt oder verschmutzt.	Tauschen Sie die Sicherheitsarmatur aus.
Ständiger Wasserverlust an der Sicherheitsarmatur ausserhalb der Aufheiz-Phase.	Versorgungswasserdruck zu hoch.	Vergewissern Sie sich, dass der Wasserdruck des Hausanschlusses nach dem Wasserzähler 5 bar nicht überschreitet, andernfalls lassen Sie einen Druckminderer (auf 3 bar eingestellt) am Hauswasseranschluss installieren.

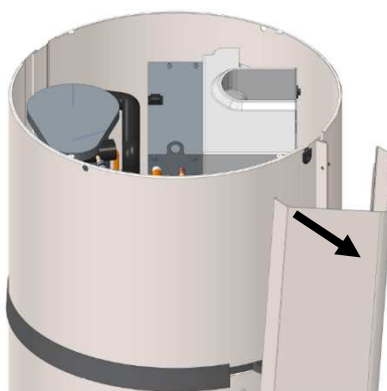
Beschreibung	Installation	Bedienung	Wartung	Garantie
Störung	Mögliche Ursache	Fehlerdiagnose und Störungsbeseitigung		
Elektro-Zusatzheizung funktioniert nicht	Thermostat defekt. Elektro-Heizelement defekt.	Tauschen Sie den Thermostat aus. Tauschen Sie das Elektro-Heizelement aus.		
Überlaufen des Kondensats	Die BWWP ist nicht in der Waage. Kondensatsablauf verstopft.	Überprüfen Sie, ob die BWWP in der Waage ist. Reinigen. Überprüfen Sie, ob der Ablaufsiphon vorhanden ist.		
Gerüche	Kein Siphon vorhanden. Kein Wasser im Siphon	Installieren Sie einen Siphon. Füllen Sie den Siphon.		
Deutlich hörbare Geräuschentwicklung durch Bläschenbildung	Kalkablagerungen im Warmwasser Speicher	Führen Sie eine Entkalkung durch.		
Andere Störungen.	/	Für alle anderen Störungen wenden Sie sich an unseren Kundendienst.		

4. Öffnen des Produktes zu Wartungszwecken.

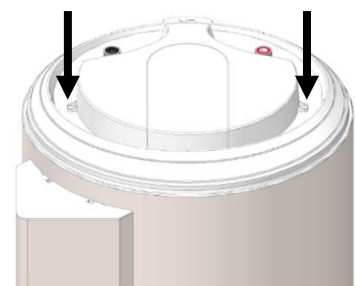
4.1. Um zum Regelbereich zu gelangen



Die 4 Schrauben von der Deckel entfernen

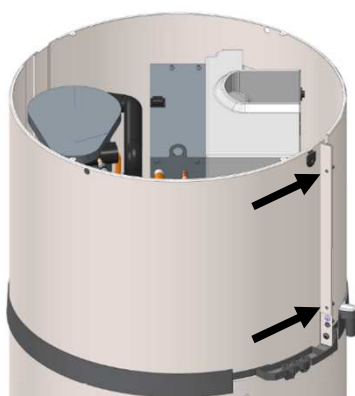


Lösen Sie die Säule, indem Sie sie von der unteren Kappe ziehen und ausclipst

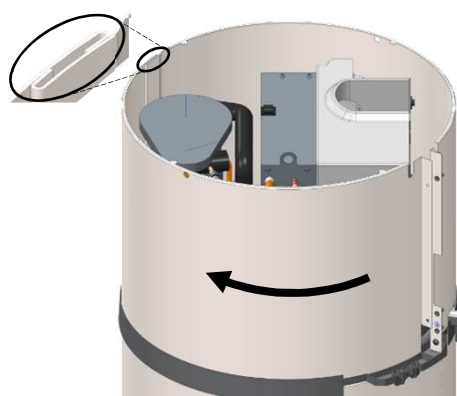


Die 2 Schrauben von der Deckel entfernen

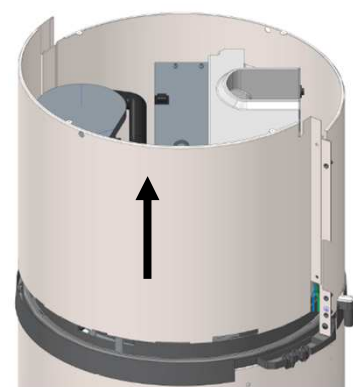
4.2. Um zum Innenraum der Wärmepumpe zu gelangen



Die 2 Schrauben von der Fronthaube entfernen

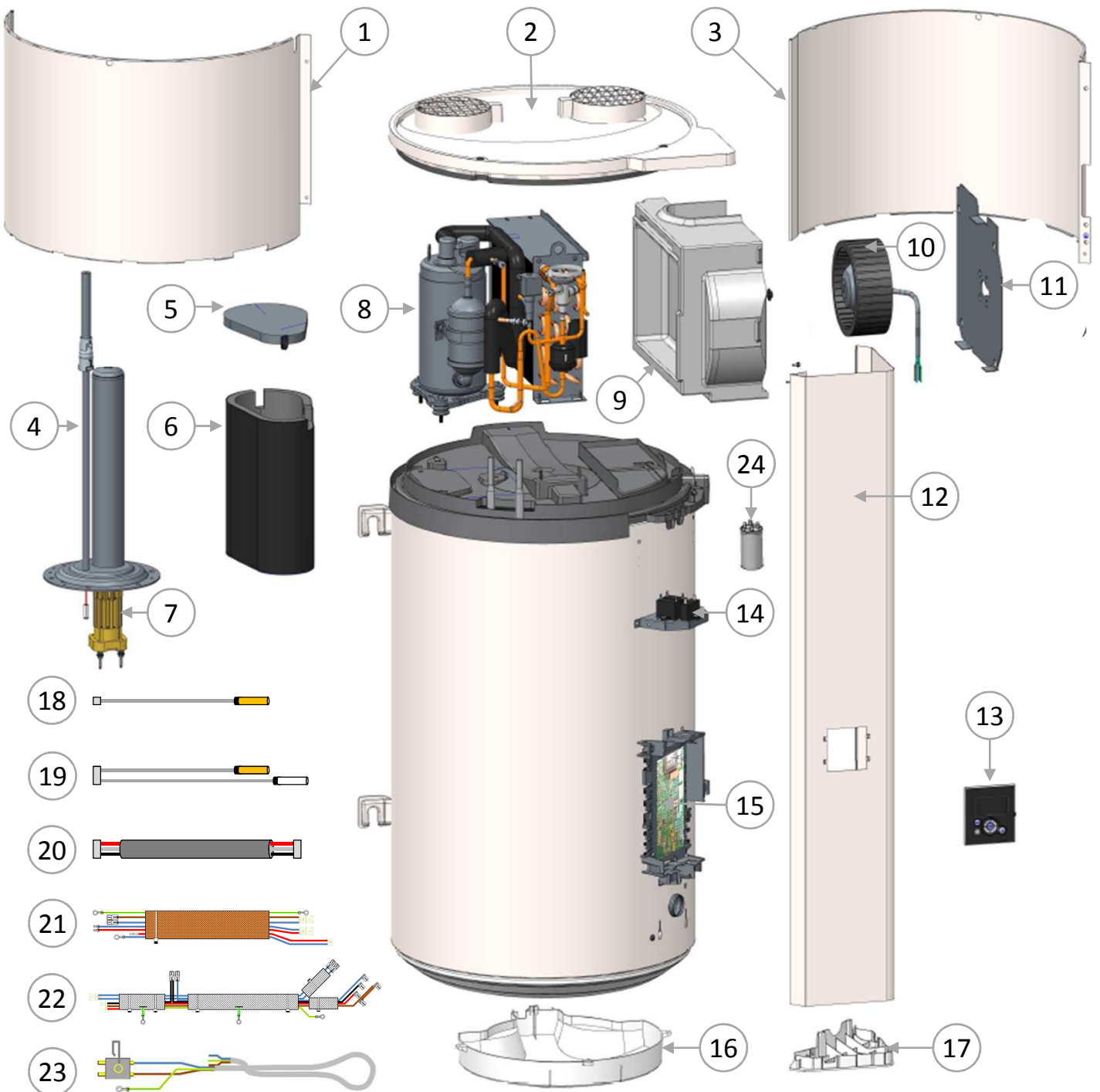


Entsperrten Sie die Haube, indem Sie nach links drehen.



Die Haube durch Anheben lösen.

5. Komponenten



1 Vordere Abdeckung

2 Deckel mit Gittern

3 Hintere Abdeckung

4 Hybrides Heizelement

5 Deckem Verkleidung

6 Verdichtermanschette

7 Heizelement

8 Wasserpumpe

09 Ventilatorgehäuse

10 Ventilator

11 Ventilatorhalteplatte

12 Fassadensäule

13 Steuereinheit

14 Ventilator Kondensator

15 Regel-Platine

16 Unterer Abdeckung

17 Unterer Verschluss der Säule

18 Wassersensor Verdrahtung

19 WP-Sensoren Verdrahtung

20 Schnittstelle

21 ELEC+ACI Verdrahtung

22 WP Lagerbehälter

23 Hauptstromversorgung

24 Kondensator 10µF

Garantie

1. Kundendienst

Verwenden Sie ausschließlich Originalersatzteile des Herstellers. Für jegliche Bestellung bei einem Vertriebspartner der Marke, geben Sie bitte den genauen Typ der BWWP und das Herstellungsdatum an. Alle diese Angaben finden Sie auf dem Typenschild des Gerätes.



Alle Eingriffe im elektrischen Bereich müssen durch einen Fachmann ausgeführt werden.

Wenn das Anschlusskabel beschädigt ist, muss es durch den Hersteller oder den verantwortlichen Kundendienst oder einem qualifizierten Fachmann ersetzt werden, um Gefahr zu vermeiden.

2. Garantiebedingungen

Mit bis zu 5 Jahren Vollgarantie bieten wir Ihnen optimale Sicherheit: Diese Garantieform umfasst Material (ausgenommen Verschleißteile) genauso wie die Kosten für Fahrt- und Arbeitszeit des Kundendienst-Technikers.

Bis zu 5 Jahre Vollgarantie ¹⁾	
Typ	Bedingungen
BWWP	<ul style="list-style-type: none"> Inbetriebnahme Wartung alle 2 Jahre (Wartungsvertrag) Aufpreis Garantieverlängerung²⁾ 4. und 5. Jahr

1) Ausgenommen Wärmepumpen-Einheit; für diese werden 2 Jahre Vollgarantie gewährt.

2) Für CH nicht erforderlich.

Garantie-Voraussetzungen

Geräte und Zubehör müssen von einem konzessionierten Installateur/Heizungsbauer gekauft und entsprechend den Planungs- und Installationsanleitungen eingebaut werden. Dabei muss das Gerät in dem Land gekauft werden, in dem es installiert wird. Garantien werden bei Einhaltung der Garantie-Bedingungen gewährt in Österreich, Deutschland und der Schweiz.

Garantie-Beginn

Rechnungsdatum vom Installateur/Heizungsbauer an Sie, jedoch spätestens 1 Jahr nach Rechnungslegung von Windhager an den Installateur/Heizungsbauer.

Garantie-Ende

Nach Ablauf der Garantiezeit mit Stichtag des Rechnungsdatums (Beweislast liegt beim Endverbraucher).

Garantie-Bedingungen

Eine dokumentierte Inbetriebnahme und regelmäßige Wartungen sind Bedingungen für die Werksgarantien. Diese Arbeiten dürfen nur Windhager Kundendienst-Techniker bzw. autorisierte Partner durchführen und sind kostenpflichtig.

Zubehör

Für das gesamte Windhager-Zubehör gewähren wir nach erfolgter Inbetriebnahme und Einhaltung der kesselspezifischen Wartungsintervalle ebenfalls bis zu 5 Jahre Vollgarantie.

Verschleißteile

Der BWWP wurde so konstruiert und unter Einsatz hochwertiger Materialien so gefertigt, dass es nur wenige Verschleißteile gibt. Diese sind von der Garantie ausgenommen. Unter Verschleißteile fallen: Dichtungen, Magnesium-Anode.

INBETRIEBNAHME – mehr als nur „Einschalten“

- **Erklären:** Bedienung und Funktion Ihrer Heizanlage werden erklärt, so dass Sie im Notfall kleinere Störungen selbst beheben können.
- **Messen:** Überprüfung und gegebenenfalls Anpassung der Geräteeinstellung.
- **Probeheizen:** Funktionskontrolle der Heizanlage.
- **Dokumentieren:** Die ermittelten Kontrollwerte werden in einem Einstellprotokoll eingetragen und die Inbetriebnahme dokumentiert.

WARTUNG – ein Service mit vielen Vorteilen

So wie Sie Ihr Auto regelmäßig zum Service bringen, sollten Sie auch Ihre Heizanlage periodisch einer gründlichen Überprüfung unterziehen. Denn die Wartung Ihres Gerätes ist nicht nur wichtige Garantiebedingung sondern bietet Ihnen auch wesentliche Vorteile:

- **Maximale Sicherheit:** Durch die gründliche Überprüfung Ihres Gerätes wird das Risiko einer eventuell auftretenden Störung erheblich reduziert.
- **Spart Kosten und schont die Umwelt:** Bei jeder Wartung wird Ihr Gerät wieder exakt eingestellt. Das garantiert Ihnen bestmögliche Energieausnutzung und schont die Umwelt! Außerdem werden kleine Schäden sofort erkannt und behoben, noch bevor sie groß und teuer werden.
- **Wertsicherung für lange Zeit:** Regelmäßiges Warten erhöht die Lebensdauer und sichert den Wert Ihrer Heizanlage – und das für lange Zeit!

Entfall der Garantieleistungen

- Schäden bzw. Störungen durch äußere Einflüsse wie z.B. Wassermangel, Frost, Stromausfall, Überspannung, Blitzschlag, Feuer, Hochwasser oder höhere Gewalt sowie Verschmutzung, Verkalkung, zu hoher Luftfeuchtigkeit, Luftverunreinigung, chemischer oder elektrochemischer Einwirkung.
- Schäden bzw. Störungen aufgrund natürlicher Abnutzung.
- Mutwillige Beschädigung.
- Fehlende oder unsachgemäße Reinigung und Bedienung.
- Schäden bzw. Störungen durch Heizungswasser, welches nicht den jeweiligen Landesvorschriften entspricht. ÖNORM H 5195 Teil 1 für Österreich, VDI 2035 für Deutschland, SWKI für Schweiz.
- Fehlende Systemtrennung bei der Verwendung nicht sauerstoffdiffusionsdichter Fußbodenrohre.
- Nichtbeachtung der Planungsunterlagen und Installations- sowie Bedienungsanleitungen.
- Einbau durch nicht konzessionierte Installateure/Heizungsbauer.
- Ein- oder Umbauten an Kessel oder Regelungsanlage durch nicht autorisierte Firmen.
- Durchführung von Inbetriebnahme, Wartungen und Anodenkontrolle durch nicht autorisierte Firmen.
- Nicht dokumentierte Inbetriebnahme, Wartungen, Anodenkontrolle.
- Schäden bzw. Störungen wegen zu wenig bzw. verunreinigter Luft.

Ende des Lebens:

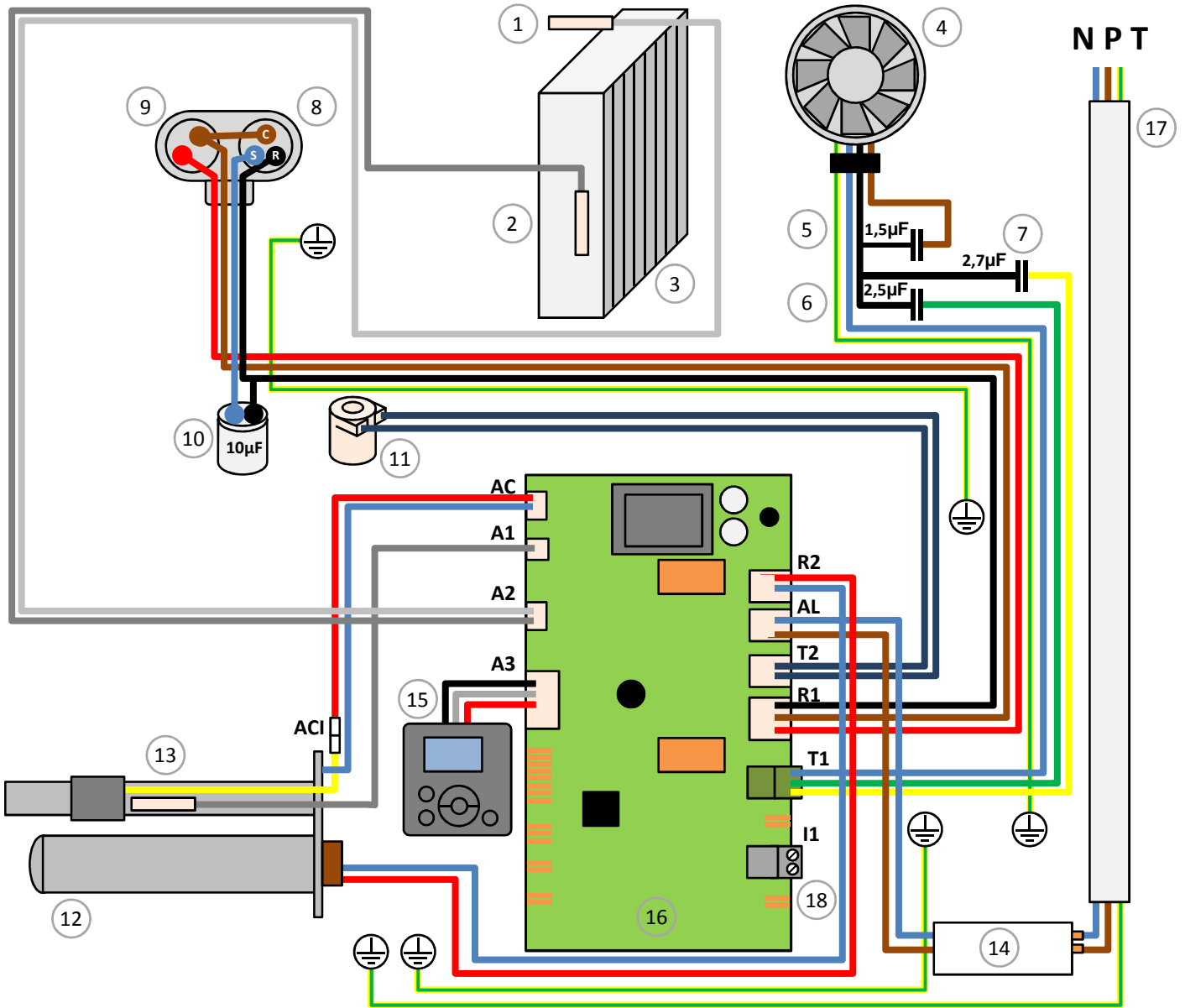
- Entsorgen Sie ihr Gerät nicht mit normalen Hausabfällen, sondern bringen Sie es an einen dafür vorgesehenen Ort (Sammelstelle für Elektroschrott), wo es recycelt werden kann.



Konformitätserklärung

Dieses Produkt entspricht den Bestimmungen folgender Richtlinien : 2014/30/EU elektromagnetische Verträglichkeit (EMV-Richtlinie), 2014/35/EU Niederspannungsrichtlinie, 2011/65/EU RoHS, 2013/814/EU DELEGIERTE VERORDNUNG (EU); Ergänzung zur Ecodesign Richtlinie 2009/125/EG.

SCHEMA ELECTRIQUE – SCHEMA ELETTRICO – ELEKTRISCHES DIAGRAMM



1	Sonde air entrant Sonda ingresso aria Lufteinlass-Fühler	7	Condensateur grande vitesse ventilateur Condensatore alto velocità ventilator Geschwindigkeitkondensator	13	Sonde eau doigt de gant Sonda dell'acqua Warmwasser-Fühler
2	Sonde évaporateur Sonda evaporatore Verdampfer-Fühler	8	Connexions compresseur Collegamento del compressore Verdichter	14	Thermostat de sécurité Termostato di sicurezza Sicherheitsthermostat
3	Evaporateur Evaporatore Verdampfer	9	Protection thermique compresseur Protezione termico del compressore Thermischeschutz Verdichter	15	Controlleur Gruppo di comando Display
4	Ventilateur Ventilatore Lüfter	10	Condensateur démarrage compresseur Condensatore avvio compressore Betriebskondensator Verdichter	16	Carte de régulation Sheda di regolazione Hauptplatine
5	Condensateur démarrage ventilateur Condensatore avvio ventilatore Betriebskondensator von Lüfter	11	Bobine vanne gaz chauds Gruppo valvola gas caldi Einheit HeißgasschieberGruppe	17	Câble d'alimentation permanente Cavo di alimentazione permanente Netzanschlusskabel
6	Condensateur petite vitesse ventilateur Condensatore piccolo velocità ventilator Geschwindigkeitkondensator	12	Corps de chauffe Elemento riscaldante Heizstab	18	Bornier de connexion PV Terminale di comunicazione PV PV Klemmleiste

