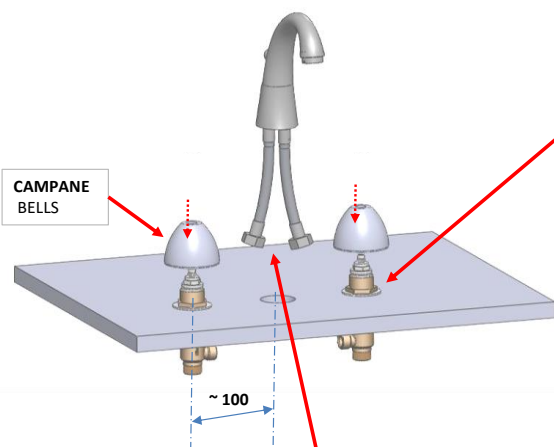


**PIANO DEL LAVABO**  
BASIN PLANE

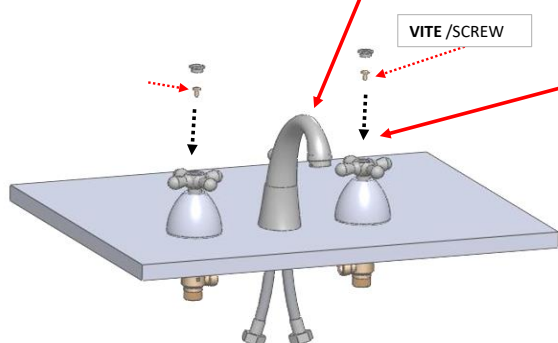
**INSERIRE LE PIANTANE DA SOTTO , CON LE GHIERE AVVITATE , LE GUARNIZIONI E LE RONDELLE DI FISSAGGIO .**  
INSERT THE VALVES FROM DOWN , WITH THE SCREWED NUTS , THE GASKET S AND THE FIXING WASHERS.



**CAMPANE BELLS**

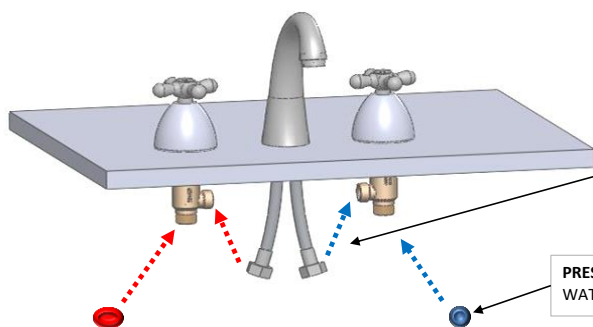
**INFILARE LE RODELLE E LE GUARNIZIONI E AVVITARE LE GHIERE DA SOPRA . AVVITARE LE CAMPANE FINO A CHE APPOGGIANO SUL PIANO.**  
INSERT THE WASHERS , THE GASKET S AND SCREW THE NUTS . SCREW THE BELLS AS FAR AS THE PLANE .

**AVVITARE I 2 FLESSIBILI AL CORPO E INSERIRLI NEL FORO DEL PIANO .**  
SCREW THE 2 FLEXIBLES TO THE BODY AND PUT THEM INSIDE THE BASIN PLANE .



**VITE /SCREW**

**INFILARE LE MANIGLIE SUI VITONI E FISSARLE CON LE VITI**  
INSERT THE HANDLES ON THE HEADVALVES AND FIX THEM WITH THE SCREWS



**COLLEGARE I 2 FLESSIBILI ALLE 2 PIANTANE , FREDDA A DESTRA E CALDA A SINISTRA**  
CONNECT THE 2 FLEXIBLES TO THE 2 VALES , COLD ON THE RIGHT AND HOT ON THE LEFT .

**PRESE D'ACQUA**  
WATER PLUGS

**COLLEGARE LE 2 PIANTANE ALLE PRESE ACQUA A MURO CON 2 FLESSIBILI G1/2 . VERIFICARE LE TENUTE APRENDO IL FLUSSO DELLA RETE .**  
CONNECT THE 2 VALVES AND TO THE WATER PLUGS WITH 2 FLEXIBLES . VERIFY ALL THE SEALS BY OPENING THE NET WATER FLOW.