

MONTAGE UND BETRIEBSANLEITUNG**CE****DE**

Diese Anleitung muss vor Installation, Inbetriebnahme und Servicearbeiten sorgfältig gelesen werden.

Dieser Kessel ist nur für die Erzeugung von technischem Warmwasser bestimmt:

- Zum Beheizen der Räume in Wohn-, Geschäfts- und Industriegebäuden.
- Zum Erwärmen von Wasser in industriellen Prozessen.
- Für die indirekte Erzeugung von sanitärem Warmwasser.

Jeder anderweitige Gebrauch ist verboten..

Sehr geehrter Kunde,

wir danken Ihnen für die getroffene Auswahl und den Kauf eines unserer Gas-Brennwertgeräte. Lesen Sie diese Anleitung sorgfältig durch, um es korrekt zu installieren, zu betreiben und instand zu halten.



WARNUNG

Wir informieren den Benutzer über:

- Das Gas-Brennwertgerät ist von einer zugelassenen und anerkannten Fachfirma zu installieren, die sich dabei strikt an die geltenden Normen und Vorschriften zu halten hat.
- Die Installationsfirma übernimmt auch die Verantwortung für die Ordnungsgemäße Installation und Inbetriebnahme
- Alle Wartungsarbeiten an der Gastherme dürfen nur von Fachpersonal durchgeführt werden, es dürfen nur original Ersatzteile des Herstellers verwendet werden.

Sicherheitshinweise:



GEFAHR Explosionsgefahr durch austretendes Gas

- Alle Gasführende Teile sind auf Dichtigkeit zu überprüfen.
- Zur Dichtheitsprüfung der Gasleitung nur für diesen Zweck geeignete Gasleck-Suchgeräte verwenden.
- Bei Gasgeruch Gasabsperrhahn schließen und Gasversorgungsunternehmen kontaktieren.



Lebensgefahr durch Stromschlag!

Arbeiten unter Spannung kann zu Stromschlag führen.

- Vor Beginn der Arbeiten, Gerät vom Netz trennen.
- Gegen unerwartetes Wiedereinschalten sichern.



GEFAHR Vergiftungsgefahr durch austretendes Abgas, bei nicht gefülltem Siphon tritt Abgas aus.

Bei nicht gefülltem Siphon tritt Abgas aus.

Aus diesem Grund ist der Abgas-Kondensatsiphon vor Inbetriebnahme des Gas-Brennwertgerätes mit Wasser zu füllen.



WARNUNG Verbrennungsgefahr durch heiße Bauteile

Heiße Bauteile können zu Verbrennungen führen.

- Bauteile abkühlen lassen.



Wartung

Die Wartung darf nur durch qualifiziertes Fachpersonal durchgeführt werden. Die Heizungsanlage sollte einmal im Jahr gewartet werden. Komponenten die erhöhten Verschleiß aufweisen sollen vorsorglich ausgetauscht werden.



GEFAHR Verhalten bei Brand

Bei Feuer besteht Verbrennungs- und Explosionsgefahr.

- Heizungsanlage abschalten.
- Gasabsperrhahn schließen.
- Benutzen Sie einen geprüften Feuerlöscher der Brandklassen ABC.



Bedingungen an den Aufstellraum

Unzulässige Umgebungsbedingungen können Schäden an der Heizungsanlage verursachen und einen sicheren Betrieb gefährden.

- **Umgebungstemperaturen größer 0°C und kleiner 35°C gewährleisten.**
 - **Luftverunreinigungen und starken Staubanfall vermeiden.**
 - **Dauerhaft hohe Luftfeuchtigkeit (z.B. durch Wäschetrocknung) vermeiden.**
 - **Vorhandene Zuluftöffnungen nicht verschließen.**
-



ACHTUNG

Verwenden Sie nur original, vom Hersteller stammenden Komponenten.

Der Einsatz von Fremdteilen kann zu Funktionsstörungen oder Regelungsbeschädigungen führen. Einbau bzw. Austausch ausschließlich durch ein Fachbetrieb vornehmen lassen.

Allgemeine Hinweise für den Installateur, das Wartungspersonal und den Anlagenbetreiber

Diese Montage- und Betriebsanleitung ist Bestandteil vom Gerät und muss am Einsatzort aufbewahrt werden.

Diese Anleitung wendet sich an Betreiber und qualifiziertes Fachpersonal. Sie ist von allen Beteiligten zu beachten die am Gerät arbeiten und dieses bedienen.



ACHTUNG

Das Gerät ist bestimmungsgemäß nur in geschlossenen Heizungssystemen einzusetzen, zur Erwärmung von Heizungs- und Warmwasser nach EN 12828. Das Gerät darf nur in geschlossenen Räumen installiert und betrieben werden.

Jeglicher anderweitiger Einsatz ist als unsachgemäß und damit gefährlich für Personen, Tiere oder Sachwerte anzusehen.

Dieses Gerät ist ausschließlich für die Aufheizung des Heizungswassers in Wohn-, Gewerbe- und öffentlichen Einrichtungen; für den industriellen Gebrauch; zur indirekten Erzeugung von Warmwasser bestimmt.

Jede anderweitige Verwendung ist unzulässig.



GEFAHR

Die Installation des Kessels muss von einer autorisierten Fachkraft vorgenommen werden.

Die Installation durch unqualifiziertes Personal ist nicht gestattet.



GEFAHR

Dieser Kessel muss gemäß den Vorschriften der technischen Normen und der geltenden Gesetzgebung bezüglich Gasgeräte - insbesondere in Bezug auf die Raumbelüftung - installiert werden.

Installationen, die nicht den Vorschriften der technischen Normen und der geltenden Gesetzgebung entsprechen, sind nicht zulässig.



GEFAHR

Bei der Installation sind die Herstellerangaben, die in dieser Anleitung aufgeführt sind zu beachten. Der Hersteller übernimmt keinerlei Haftung für Schäden an Personen, Tieren oder Gegenständen, die auf eine fehlerhafte Installation zurückzuführen sind.



WARNUNG

Das Gas-Brennwertgerät muss in einem Gebäude oder einem teilweise geschützten Bereich installiert werden.

Unter einem teilweise geschütztem Bereich versteht man einen Ort der nicht direkt den Witterungseinflüssen ausgesetzt ist.

Die Installation in einem nicht teilweise geschützten Bereich ist nicht gestattet.



GEFAHR

Der elektrische Anschluß des Gas-Brennwertgeräts muss ordnungsgemäß, nach den geltenden technischen Richtlinien, erfolgen.

Ein unsachgemäßer elektrischer Anschluß ist unzulässig

Die elektrische Zuleitung muss durch einen Fehlerstromschutzschalter (FI) mit entsprechender Schaltleistung geschützt werden.

Der elektrische Anschluss muss vorschriftsmäßig geerdet werden (Potentialausgleich).



WARNUNG

Das Gas-Brennwertgerät wird mit einer 3-adrigen Netzzuleitung geliefert, die im inneren der Regelung bereits angeschlossen und zugentlastet ist. Somit ist kein Eingriff in die Regelung notwendig.

Dieser Kessel muss an das 230V-Stromnetz gemäß den Angaben auf dem am Versorgungskabel angebrachten Etikett angeschlossen werden.



GEFAHR

Die Herstellerangaben bezüglich der Verbrennungsluft-Zufuhr und Abgasableitung in dieser Anleitung sind zu befolgen.



GEFAHR

Das Gas-Brennwertgerät muss an eine Gasversorgungsanlage, gemäß den geltenden technischen Richtlinien angeschlossen werden.

Vor Installation des Gas-Brennwertgeräts ist die Gasversorgungsanlage nach den geltenden technischen Richtlinien zu kontrollieren ggf umzubauen.

Der Anschluß des Gas-Brennwertgeräts an eine unsachgemäße Gasinstallation, die nicht den technischen Richtlinien entspricht ist unzulässig.

Am Gasanschluss des Gas-Brennwertgeräts ist eine für Gas zugelassene Dichtung zu verwenden.

Nach Fertigstellung der Gasinstallation ist eine Dichtheitsprüfung durchzuführen.

Zur Leckageortung sind zugelassene, schaubildende Mittel zu verwenden. Das Benutzen einer Flamme ist unzulässig.



GEFAHR

Bei Gasgeruch ist wie folgt vorzugehen:

- **Licht- und Geräteschalter nicht mehr betätigen, keine Stecker aus der Steckdose ziehen. Und kein Telefon oder Handy im Haus benutzen!**
- **Nicht rauchen und keine Streichhölzer oder Feuerzeuge benutzen.**
- **Den Gas-Hauptabsperrhahn schließen**
- **Türen und Fenster weit öffnen.**
- **Setzen Sie sich mit dem Gasversorger und einem zugelassenen Installationsunternehmen in Verbindung**

Leckageortung mit einer offenen Flamme ist unzulässig.

Das Gas-Brennwertgerät wurde für das auf dem Typenschild aufgeführtem Zielland hergestellt und zugelassen. Eine Installation in einem nicht aufgeführten Land kann zu Gefahr für Menschen, Tieren und Gegenständen führen.

Bei unsachgemäßer Installation übernimmt der Hersteller keinerlei Haftung

Die Installation muss in Übereinstimmung mit den geltenden Normen und Vorschriften erfolgen, gemäß den Anweisungen des Herstellers in dieser Betriebsanleitung. Eine falsche Installation kann Personen-, Tier- oder Sachschäden verursachen, für die der Hersteller nicht einzustehen hat.

Schäden, die durch falsche Installation oder Nutzung oder der Nichtbefolgung der Anweisungen des Herstellers verursacht werden, schließen jegliche vertragliche und außervertragliche Haftung des Herstellers aus.

Vor der Installation des Kessels ist zu prüfen, ob seine technischen Eigenschaften Ihren Vorstellungen für den bestimmungsgemäßen Einsatz der Anlage entsprechen.

Überprüfen Sie auch, ob das Gerät einwandfrei ist und beim Transport oder der Handhabung nicht beschädigt wurde. Geräte mit Schäden dürfen nicht installiert werden.

Die Verbrennungsluft-Ansaugöffnungen nicht blockieren.

Bei allen Geräten mit optionalen Zusatzbauteilen (auch elektrischen) dürfen nur Originalteile verwenden.

Nach der Installation entsorgen Sie bitte die Verpackung. Alle Materialien sind wiederverwertbar und müssen daher der zugeordneten Mülltrennung zugeführt werden.

Halten Sie Verpackungsmaterial von Kindern fern. Es stellt für sie naturgemäß eine Gefahr dar.

Bei einem Ausfall oder einer Fehlfunktion schalten Sie das Gerät ab und unterlassen Sie alle Versuche, selbst zu reparieren oder direkt in das System einzugreifen. Wenden Sie sich ausschließlich an einen Fachmann.

Reparaturen am Produkt müssen mit den Originalersatzteilen ausgeführt werden.

Die Nichteinhaltung der obigen Vorschriften kann die Sicherheit beeinträchtigen und gefährdet Menschen, Tiere oder Sachwerte.



GEFAHR

Den Wasserstand im Abgassifon regelmäßig überprüfen.

Sollte der Siphon leer sein, muss dieser nachgefüllt werden, indem Wasser durch den Abgasanschluss am Kessel eingegossen wird.



WARNUNG

Die Wartung einer Heizungsanlage ist durch die ENEC und der DVGW-TRG I 2008 sowie der DIN 4755 vorgeschrieben. Dadurch arbeitet das Gerät effizient, umweltschonend und sicher.

Zusätzlich kann Störungen vorgebeugt werden.

Wir empfehlen eine jährliche Wartung von einem Fachbetrieb durchführen zu lassen.

Der Hersteller empfiehlt seinen Kunden sich für Instandhaltungs- und Reparatureingriffe an entsprechend befugtes Personal zu wenden, das die gesetzlich vorgeschriebenen Anforderungen erfüllt, um die vorstehenden Maßnahmen in der besten Art und Weise auszuführen.

Im Falle einer längerfristigen Nichtbenutzung des Geräts, dieses von der Netzversorgung trennen und den Gashahn schließen.



WARNUNG

Achtung: die elektronische Frostschutzüberwachung ist nicht aktiv.

Bei Frostgefahr ist Frostschutzmittel in die Heizanlage einzufüllen: von einer Entleerung des Systems wird abgeraten, da dadurch das System als Ganzes beschädigt werden könnte. Dazu nur spezifische Frostschutzmittel verwenden, die sich für, aus verschiedenen Metallarten hergestellte Heizungsanlagen eignen.



WARNUNG

Das Gerät darf nicht von Personen (einschließlich Kindern) benutzt werden, deren physische, sensorische oder mentale Fähigkeiten eingeschränkt sind, oder denen es an Erfahrung oder Kenntnissen mangelt, sofern ihnen nicht eine für ihre Sicherheit verantwortliche Personen zur Seite steht, die sie überwacht oder beim Gebrauch des Gerätes anleitet.

Kinder nicht unbeaufsichtigt in der Nähe des Gerätes spielen lassen.



GEFAHR

Dieses Gerät wurde zur Installation im, auf dem Verpackungsaufkleber und dem Typenschild des Heizkessels spezifizierten Zielland gebaut: Die Installation in einem vom genannten Land abweichenden Land kann eine Gefahrenquelle für Personen, Tiere und Gegenstände sein.



GEFAHR

Der Hersteller übernimmt keine Haftung für Schäden, die durch unsachgemäße Installation, Gebrauch, Veränderung von Geräten oder die Nichteinhaltung der Anweisungen des Herstellers oder für betreffende Materialteile geltende Installationsvorschriften entstehen.

Betriebs-Kurzanleitung

Folgende Anweisungen ermöglichen eine schnelle Inbetriebnahme und Gerätebedienung für den sofortigen Einsatz.



WARNUNG

Diese Anleitung setzt voraus, dass das Gerät von einem autorisierten Fachbetrieb installiert, in Betrieb genommen und für den ordnungsgemäßen Betrieb eingestellt worden ist.

Wenn zusätzliches Zubehör installiert wurde, sind dessen Betriebsanweisungen nicht ausreichend für den reibungslosen Betrieb. In diesem Fall sehen Sie in den vollständigen Anweisungen für das Gerät und den Anweisungen für die Zubehörteile nach.



Für den Erhalt einer kompletten Beschreibung des Heizkesselbetriebs und der Sicherheitshinweise, die beim Gebrauch zu beachten sind, ist Bezug auf die vollständige Anleitung in diesem Heft zu nehmen.

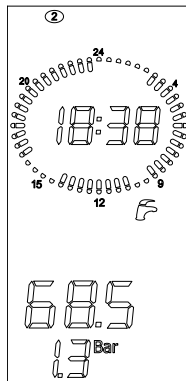
1. Öffnen Sie den Gasabsperrhahn am Gerät.
2. Gerät einschalten, das Display der Regelung (Abb.1) leuchtet auf.
3. Der Wechsel des Winterbetriebs in den Sommerbetrieb und umgekehrt findet automatisch statt und ist abhängig von der Außentemperatur (gemessen vom Außentemperaturfühler) und dem eingestellten Sommer/Winter Umschaltwert.

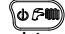

Wenn die Betriebsart „Nur Heizung“ eingestellt ist, wird der Sommerbetrieb durch den "Stand-By" Betrieb ersetzt (St.- Anzeige leuchtet im Display).

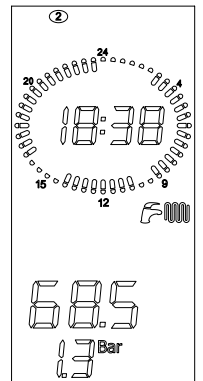
Die automatische Sommer-/Winter-/Stand-By Umschaltung kann in der Fachmannebene deaktiviert werden.



Die Betriebsart des Gerätes kann wie folgt verändert werden.

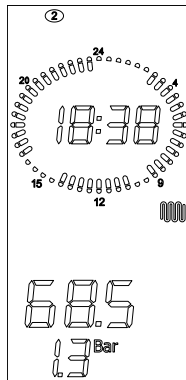
4. Bei Betriebsart nur Warmwasser, die Taste „Betriebsart“  mehrmals drücken, bis im Display das Symbol  angezeigt wird: in diesem Fall wird dann nur die Warmwasserfunktion freigeschaltet.

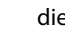


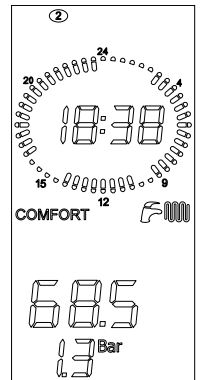
5. Bei Betriebsart Heizung und Warmwasser, die Taste „Betriebsart“  mehrmals hintereinander drücken, bis am Display das Symbol  angezeigt wird.




6. Die Betriebsart nur Heizung, die Taste „Betriebsart“  mehrmals hintereinander drücken, bis am Display das Symbol  angezeigt wird: in diesem Fall wird dann nur die Heizfunktion freigeschaltet.



7. Zur sofortiger Freigabe der Boilerladung, die Taste  drücken, im Display leuchtet die Anzeige „KOMFORT“ auf (falls sie schon aktiviert war, wird sie somit deaktiviert). Achtung: Wird die Boilerladung deaktiviert, wird die Warmwasserbereitung ausschließlich über die Solaranlage erwärmt, jedoch nur bei ausreichenden Sonnenschein und bestimmten Anlagenbedingungen (siehe Abs. Frostschutz des Warmwasserspeichers auf Seite 24).



8. Zur Einstellung der gewünschten Warmwassertemperatur die Tasten  betätigen.
9. Im witterungsgeführten Betrieb mit Außentemperaturfühler wird die Vorlauftemperatur in Abhängigkeit von der Außentemperatur, der gewünschten Raum-Solltemperatur und der eingestellten Heizkurve automatisch geregelt (Siehe Anschluss des Aussenfühlers und witterungsgeführter Betrieb auf Seite 60).
10. Die gewünschten Raumtemperatur am Raumthermostat (sofern vorhanden) einstellen. An diesem Punkt angelangt, ist das Gerät betriebsbereit.

Geht das Gerät auf Störung, kann es durch Betätigen der Taste  entsperrt werden.

Nimmt das Gerät nach drei Versuchen den normalen Betrieb nicht wieder auf, kontaktieren Sie einen autorisierten Fachbetrieb.

Inhaltsverzeichnis

1.	Anleitung für den Anlagenbetreiber	12
1.1	<i>Bedienoberfläche</i>	<i>12</i>
1.2	<i>Betriebszustand des Gerätes.....</i>	<i>15</i>
1.3	<i>Wahl der Betriebsart.....</i>	<i>17</i>
1.4	<i>Einstellen der Heiztemperatur.....</i>	<i>17</i>
1.5	<i>Einstellen der Warmwassertemperatur</i>	<i>17</i>
1.6	<i>KOMFORT-Funktion</i>	<i>18</i>
1.7	<i>Einstellen der Uhrzeit und der Wochentage</i>	<i>18</i>
1.8	<i>Einstellen der Raum-Solltemperatur für „Tag und Nacht“.....</i>	<i>19</i>
1.9	<i>Handbetrieb.....</i>	<i>20</i>
1.10	<i>Automatikbetrieb.....</i>	<i>20</i>
1.11	<i>Zeitprogramm einstellen / ändern</i>	<i>21</i>
1.12	<i>Informationsebene</i>	<i>22</i>
1.13	<i>Nicht rücksetzbare Störungen.....</i>	<i>22</i>
1.14	<i>Kesselentriegelung.....</i>	<i>22</i>
1.15	<i>Gerätefunktion.....</i>	<i>23</i>
1.16	<i>Gerätестörung/Sperre.....</i>	<i>26</i>
1.17	<i>Wartung.....</i>	<i>27</i>
1.18	<i>Hinweise für den Anlagenbetreiber</i>	<i>27</i>
2.	Technische Daten und Abmessungen.....	28
2.1	<i>Technische Eigenschaften</i>	<i>28</i>
2.2	<i>Abmessungen.....</i>	<i>30</i>
2.3	<i>Hydraulische Anschlüsse</i>	<i>31</i>
2.4	<i>Hauptbestandteile</i>	<i>32</i>
2.5	<i>Betriebsdaten</i>	<i>34</i>
2.6	<i>Allgemeine Angaben.....</i>	<i>35</i>
2.7	<i>ERP-Daten</i>	<i>37</i>
3.	Installationsanleitung für den Installateur.....	41
3.1	<i>Installationsnormen.....</i>	<i>41</i>
3.2	<i>Wahl des Installationsortes des Kessels</i>	<i>41</i>
3.3	<i>Montage des Gerätes.....</i>	<i>42</i>
3.4	<i>Belüftung von Geräte-Installationsraum</i>	<i>42</i>
3.5	<i>Zuluft-/Abgasführung.....</i>	<i>43</i>
3.6	<i>Abgasmessung.....</i>	<i>54</i>
3.7	<i>Gasversorgung.....</i>	<i>55</i>
3.8	<i>Hydraulische Anbindung.....</i>	<i>55</i>
3.9	<i>Elektroanschluss.....</i>	<i>57</i>
3.10	<i>Wahl des Temperaturbereichs der Heizung</i>	<i>57</i>
3.11	<i>Installation und Betrieb mit Raumthermostat (optional)</i>	<i>57</i>
3.12	<i>Installation und Betrieb mit Fernbedienung/Raumcontroller Open Therm (optional).....</i>	<i>58</i>
3.13	<i>Installation der Raumsonde</i>	<i>59</i>
3.14	<i>Anschluss des Aussenfühlers und witterungsgeführter Betrieb.....</i>	<i>60</i>
3.15	<i>Übersicht der 1-ten Fachmannebene.....</i>	<i>61</i>
3.16	<i>Befüllung der Anlage.....</i>	<i>65</i>
3.17	<i>Restförderhöhe Umwälzpumpen</i>	<i>66</i>
3.18	<i>Elektro-Anschlusspläne</i>	<i>70</i>
3.19	<i>Umstellen der Gasart und Einstellung des Brenners.....</i>	<i>74</i>
4.	Erstinbetriebnahme des Gerätes	77
4.1	<i>Voraussetzung.....</i>	<i>77</i>
4.2	<i>Ein- und Ausschalten.....</i>	<i>77</i>
5.	Wartung.....	78
5.1	<i>Wartungsarbeiten.....</i>	<i>78</i>

5.2	<i>Abgaskontrolle</i>	78
6.	<i>Außerbetriebnahme, Ausbau und Entsorgung</i>	79
7.	<i>Störungen, Ursachen und Abhilfen</i>	80
7.1	<i>Tabelle der technischen Störungen</i>	80
8.	Herstellerkonformitätserklärung	83
9.	Herstellerbescheinigung	84

Abbildungsindex

Abb. 1 Bedienoberfläche	12
Abb. 2 Abmessungen	30
Abb. 3 Hydraulikschema Giava KRB	31
Abb. 4 Hydraulikschema Giava KRB-V	31
Abb. 5 Hauptbestandteile	32
Abb. 6 Hydraulikschema des Gerätes	33
Abb. 7 Montage des Kits für getrennte Abgas-/Zuluftführung	44
Abb. 8 Montage des Kits für koaxiale Abgas-/Zuluftführung	44
Abb. 9 Installationsbeispiele	45
Abb. 10 Installation der Leitungen	45
Abb. 11 Installation der Wandendteile	46
Abb. 12 Ziegel für Schrägdächer	46
Abb. 13 Montage der Abgasleitung am Schrägdach	47
Abb. 14 Konzentrische Zuluft-/Abgasführung Typ C33	51
Abb. 15 Montageabstände für konzentrische Abgasführung Typ C33	51
Abb. 16 Konzentrische Leitungen Typ C43 - C53 - C83	53
Abb. 17 Montageabstand konzentrische Abgasführung Typ C43 - C53 - C83	53
Abb. 18 Abgasstutzen	54
Abb. 19 Messöffnungen Abgasstutzen	54
Abb. 20 Abgas-Kondensatableitung	56
Abb. 21 Heizkurvendiagramm	60
Abb. 22 Restförderhöhe Umwälzpumpen KRB 12	67
Abb. 23 Restförderhöhe Umwälzpumpen KRB 24	67
Abb. 24 Restförderhöhe Umwälzpumpen KRB 28	68
Abb. 25 Restförderhöhe Umwälzpumpen KRB 32	68
Abb. 26 Restförderhöhe Umwälzpumpen Direktheizkreis ungemischt (KRB V - KRB Z)	68
Abb. 27 Restförderhöhe Umwälzpumpen gemischter Heizkreis 1 (KRB V - KRB Z)	69
Abb. 28 Elektro- Schaltplan KRB	70
Abb. 29 Elektro- Schaltplan KRB-V	72
Abb. 30 Ansaugrohr	74
Abb. 31 Mischeinrichtung	74
Abb. 32 Kunststoffkörper des Mischers	75
Abb. 33 Montagelage	75
Abb. 34 Einstellen des Gas-Kombiventils	76

Tabellenindex

Tab. 1 Über die Info-Taste abrufbare Parameter	22
Tab. 2 Werkseinstellung 12 kW	34
Tab. 3 Werkseinstellung 24 kW	34
Tab. 4 Werkseinstellung 28 kW	34
Tab. 5 Werkseinstellung 32 kW	34
Tab. 6 Allgemeine Angaben	35
Tab. 7 Wirkungsgrad - KRB 12	36
Tab. 8 Wirkungsgrad - KRB 24	36
Tab. 9 Wirkungsgrad - KRB 28	36
Tab. 10 Wirkungsgrad - KRB 32	36
Tab. 11 ERP-Daten - 12 kW	37
Tab. 12 ERP-Daten - 24 kW	38
Tab. 13 ERP-Daten - 28 kW	39
Tab. 14 ERP-Daten - 32 kW	40
Tab. 15 Aufhebung der Taktsperrre	57
Tab. 16 Über Fernbedienung einstellbare Parameter TSP und Werkseinstellung in Abhängigkeit des Kesseltyps (TSP00) I	58
Tab. 17 Über Fernbedienung einstellbare Parameter TSP und Werkseinstellung in Abhängigkeit des Kesseltyps (TSP00) II	59
Tab. 18 Übersicht der 1-ten Fachmannebene - I	61
Tab. 19 Übersicht der 1-ten Fachmannebene - II	62
Tab. 20 Übersicht der 1-ten Fachmannebene - III	63
Tab. 21 Informationsbereich	64
Tab. 22 Relaistest	64
Tab. 23 Widerstandstabelle der NTC-Temperaturfühler	73
Tab. 24 CO ₂ - Werte	76
Tab. 25 Düsendurchmesser + Blende (mm)	76

1. Anleitung für den Anlagenbetreiber

1.1 Bedienoberfläche

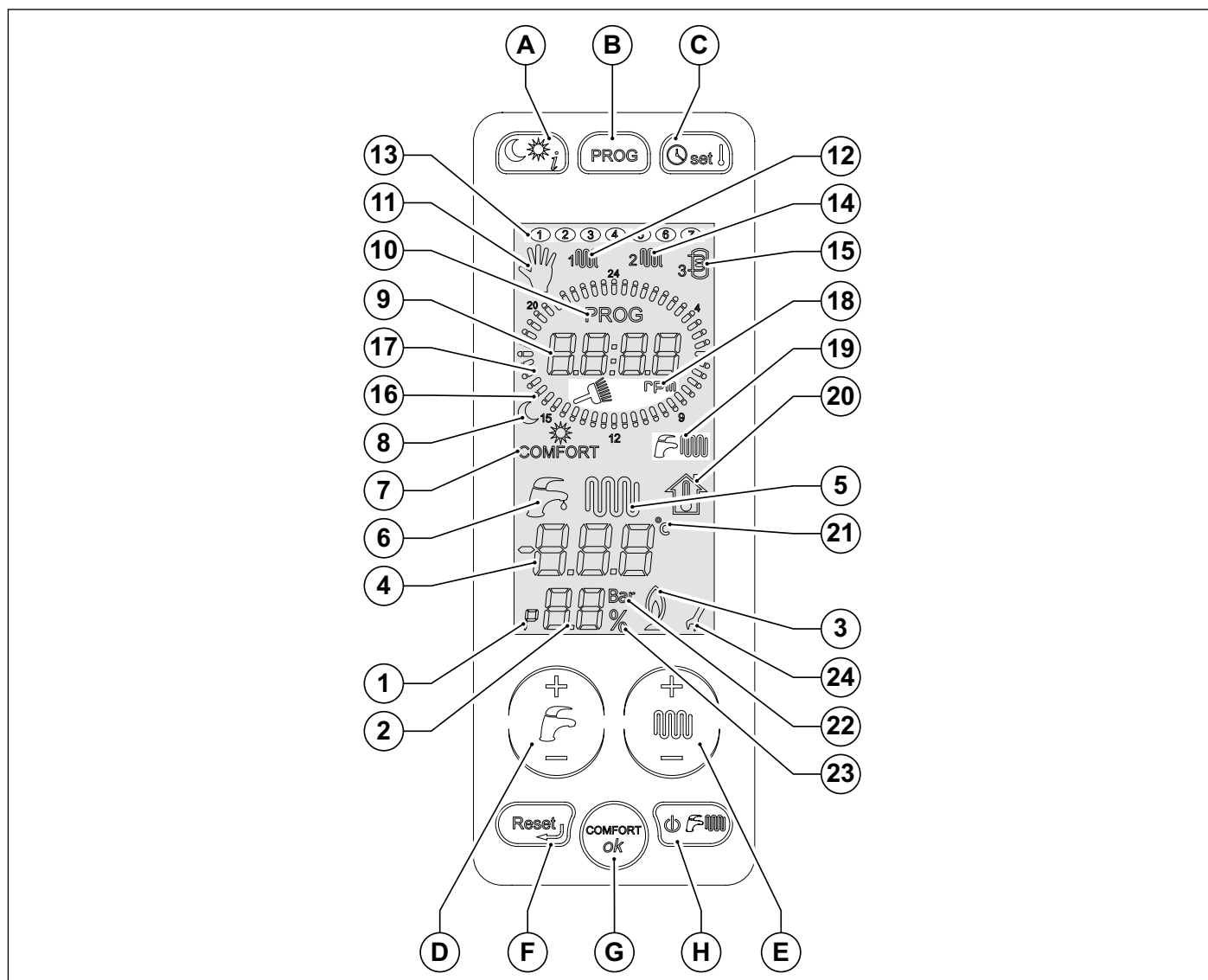








Abb. 1 Bedienoberfläche

- A. Auswahl der Heiz- und Absenkerperioden (Tag/Nacht) und Informationsabfragen.
- B. Zeitprogramm für Heizkreise und Wahl des Handbetriebs.
- C. Einstellen der Uhrzeit und Raumtemperatur.
- D. Einstellen der Brauchwassertemperatur.
- E. Zum Einstellen der Heizungsvorlauftemperatur (Betrieb ohne Außenfühler), der gewünschten Raumsolltemperatur (Betrieb mit Außenfühler oder Raumfühler) und Parameteränderungen in der Fachmannebene.
- F. Entstörungstaste, eine Stufe zurück.
- G. Aktivierung und Deaktivierung der Komfortfunktion, Bestätigen.
- H. Auswahl der Betriebsart.

Für die Aktivierung des Displays muss dieses berührt werden. Das Display wird nach 15 Sekunden deaktiviert, wenn es nicht verwendet wird.

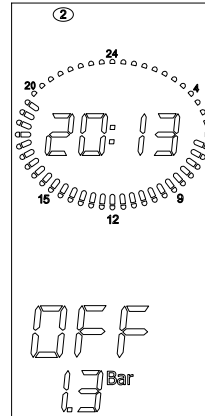
Pos.	Symbol	Permanentanzeige	Blinkend
1		Anzeige der Parameter in der 1-ten Fachmannebene	-
2		Anzeige der Parameternummer, des Anlagendrucks und Modulationsstatus	-
3		Anzeige der Flammenbildung	-
4		Anzeige der Temperaturen und Parameterwerten sowie Stör-codes.	-
5		Heizungsbetrieb aktiv	Anzeige der Heizungs-Solltemperatur
6		Warmwasserbereitung aktiv.	Anzeige der Warmwasser-Solltemperatur
7	COMFORT	Anzeige der KOMFORT-Funktion: Leuchtet dauerhaft = Funktion aktiviert; Piktogramm aus = Funktion deaktiviert.	-
8		Anzeige des aktuellen Zeitprogramms (Sonne = Tag; Mond = Nacht)	Einstellen der jeweiligen Temperaturen
9		Anzeige der aktuellen Uhrzeit/ Gebläsedrehzahl	-
10	PROG	Anzeige der Zeitprogramme während der Programmierung	-
11		Handbetrieb aktiv	Einstellen des Handbetriebs
12		Anzeige des Zeitprogramms für Heizkreis 1	Änderung des Zeitprogramms für Heizkreis 1
13		Aktueller Wochentag	Änderung des Wochentags
14		Anzeige des Zeitprogramms für Heizkreis 2	Änderung des Zeitprogramms für Heizkreis 2
15		Anzeige des Zeitprogramms für Warmwasserspeicher	Änderung des Zeitprogramms für Warmwasserspeicher
16		Anzeige des Absenkprogramms	-
17		Anzeige des Tagesprogramms	Reiter blinken: während der Programmierung des AUTO-Zeitprogramms
18		Zeigt im Schornsteinfegerbetrieb die Gebläsedrehzahl an	Schornsteinfegerbetrieb aktiv

Pos.	Symbol	Permanentanzeige	Blinkend
19		Symbole die eine Heizung-/ Warmwasseranforderung anzeigen: leuchtend = aktuelle Anforderung Anzeige erloschen = keine Anforderung	-
20		-	Anzeige der Raum-solltemperatur
21		Anzeige der Temperatureinheit	-
22		Anzeige der Druckeinheit	-
23		Prozentsatz der Brennermodulation	-
24		Anzeige der Fachmannebene	-

1.2 Betriebszustand des Gerätes

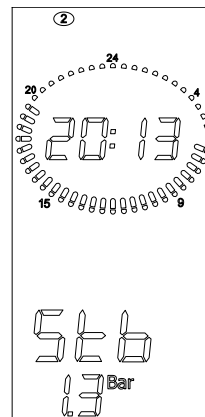
1.2.1 Normalbetrieb

Gerät in der Betriebsart „AUS“ (Frostschutz)



Heizkessel in Stand-By Betrieb.

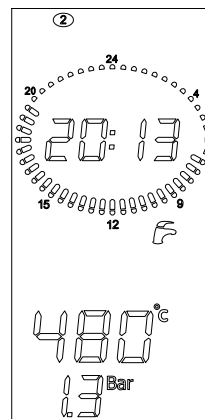
Der Wechsel in den Stand-By Betrieb erfolgt automatisch (Siehe *Wahl der Betriebsart* auf Seite 17).



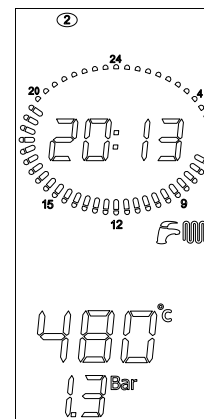
Gerät in der Betriebsart „NUR WARMWASSER“, „NUR HEIZUNG“, „HEIZUNG+WARMWASSER“

Gerät in Bereitschaft.

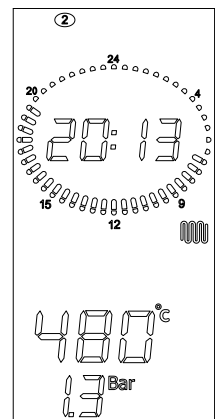
Die Vorlauftemperatur und der Druck der Anlage wird angezeigt.



SOMMER



WINTER

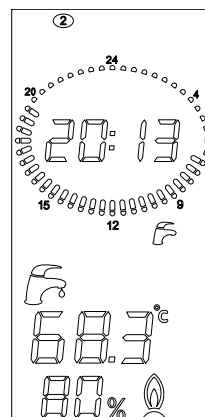


NUR HEIZUNG

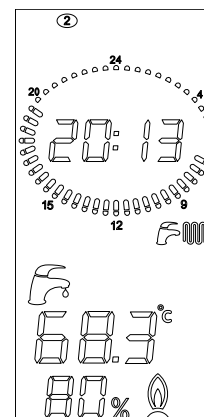
Gerät in der Betriebsart „NUR WARMWASSER“, „HEIZUNG+WARMWASSER“

Warmwasserspeicher wird erheizt, Warmwasservorbereitung wird aktiviert.

Die Warmwassertemperatur wird angezeigt.

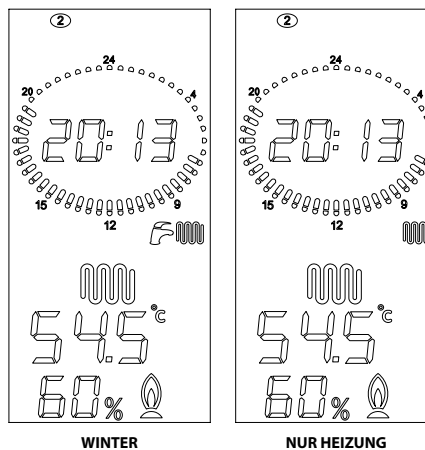


SOMMER

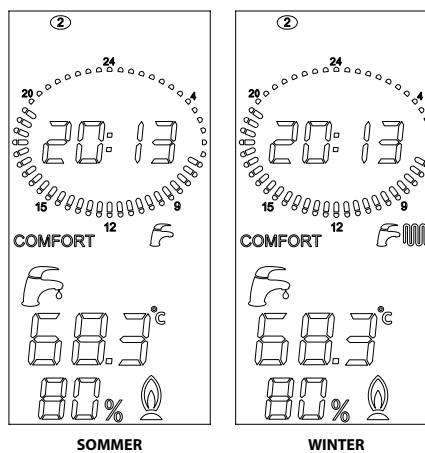


WINTER

Gerät in der Betriebsart „HEIZUNG+WARMWASSER“, „NUR HEIZUNG“.
 Heizung aktiv.
 Die Vorlauftemperatur und der Prozentsatz der Modulation wird angezeigt.



Gerät in der Betriebsart „NUR WARMWASSER“, „HEIZUNG+WARMWASSER“
 Komfort-Funktion EIN.
 Die Vorlauftemperatur und der Prozentsatz der Modulation wird angezeigt.



1.2.2 Gerätstörungen

Zur Identifikation der Gerätstörungen siehe Absatz *Tabelle der technischen Störungen* auf Seite 80.

1.3 Wahl der Betriebsart


Der Wechsel des Winterbetriebs in den Sommerbetrieb und umgekehrt findet automatisch statt und ist abhängig von der Außentemperatur (gemessen vom Außentemperaturfühler) und dem eingestellten Sommer/Winter Umschaltwert.

Die Umschaltung vom Sommerbetrieb in den Winterbetrieb findet statt, sobald die Außentemperatur unter 18°C sinkt für mindestens 24 Stunden und unter 20°C bleibt.

Die automatische Umschaltung vom Winterbetrieb in den Sommerbetrieb findet statt, sobald die Außentemperatur über 20° C steigt für mindestens 24 Stunden und über 18°C bleibt.

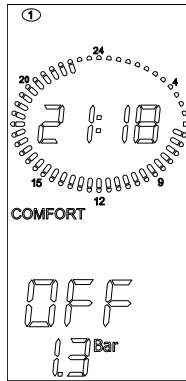
Die automatische Sommer-/Winter-/Stand-By Umschaltung kann in der Fachmannebene deaktiviert werden.

Die Betriebsart des Gerätes kann wie folgt verändert werden.

Mit jedem Betätigen der Taste  werden folgende Betriebsarten gewählt „SOMMER“, „WINTER“, „NUR HEIZUNG“, „AUS“.

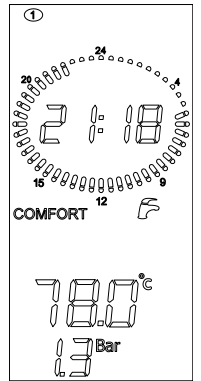
1. Betriebsart „AUS“.

In der Betriebsart „AUS“ ist das Gerät im Frostschutzmodus, Warmwasser und Heizung ist außer Betrieb.



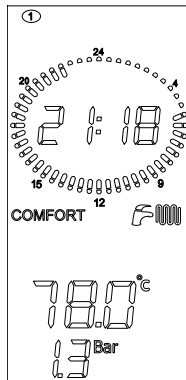
2. Betriebsart „SOMMER“.

In der Betriebsart „SOMMER“ ist nur die Warmwasserbereitung aktiv.



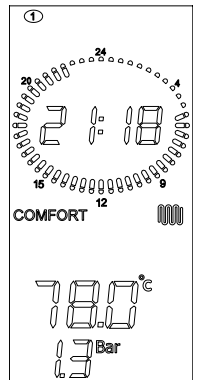
3. Betriebsart „WINTER“.

In der Betriebsart „WINTER“ ist nur die Warmwasserbereitung und Heizung aktiv.



4. Betriebsart „NUR HEIZUNG“.


In der Betriebsart „NUR HEIZUNG“ ist nur die Heizung aktiv.




1.4 Einstellen der Heiztemperatur

Im witterungsgeführten Betrieb mit Außentemperaturfühler wird die Vorlauftemperatur in Abhängigkeit von der Außentemperatur, der gewünschten Raum-Solltemperatur und der eingestellten Heizkurve automatisch geregelt (Siehe *Witterungsgeführter Betrieb mit Außentemperaturfühler* auf Seite 25).

1.5 Einstellen der Warmwassertemperatur

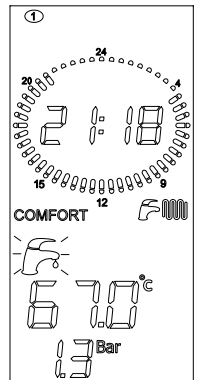
Durch betätigen der Taste  wird die Warmwasserspeicher-Solltemperatur eingestellt.

Während der Änderung blinkt das Symbol .

Sobald die Taste nicht mehr betätigt wird blinkt das Symbol noch für ca. 3 Sekunden nach und der Einstellwert wird angezeigt.


Nach Ablauf dieser Zeit wird der Wert gespeichert und das Display kehrt wieder in die Standardanzeige zurück.

Während der Änderung der Warmwasserspeicher-Solltemperatur leuchten ausschließlich die Tasten, die für diesen Vorgang benötigt werden, alle andere Tasten werden ausgeblendet.



1.6 KOMFORT-Funktion


Durch die Aktivierung der „KOMFORT-Funktion“ wird der Warmwasserspeicher, ausserhalb der Schaltzeiten (z.B. in der Nacht) beladen und auf Temperatur gehalten (siehe Abs. Zeitprogramm einstellen / ändern auf Seite 21). Wenn „COMFORT“ leuchtet im Display, ist diese Funktion aktiv, wenn nicht, ist diese Funktion nicht aktiv und die Warmwasserbereitung folgt dem Zeitprogramm für die Warmwasserspeicherbeladung.

Ist die Funktion „KOMFORT“ freigeschaltet (Symbol „KOMFORT“ leuchtet), kann sie durch Drücken der Schaltfläche  wieder deaktiviert werden.




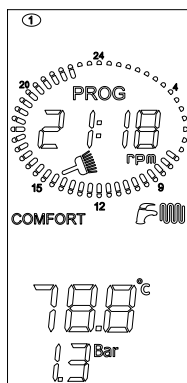
WICHTIG

Die „KOMFORT-Funktion“ ist nach der Aktivierung dauerhaft eingeschaltet, sie deaktiviert sich nicht automatisch. Durch die „KOMFORT-Funktion“ steigt der Energieverbrauch.

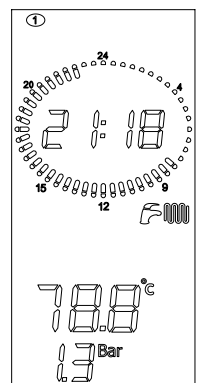
Ist die Funktion „KOMFORT“ deaktiviert (Symbol „KOMFORT“ erloschen), kann sie durch Drücken der Schaltfläche  aktiviert werden. Die Warmwasserspeicherbeheizung wird über die Funktion „Komfort“ oder das Zeitprogramm nur dann durchgeführt, wenn das Gerät sich in der Betriebsart "SOMMER" oder "WINTER" befindet.

Befindet sich das Gerät in Betriebsart "NUR HEIZUNG" oder "AUS" wird der Warmwasserspeicher nicht beheizt.


1. „Komfort“-Funktion aktiviert.
2. Die Taste  betätigen.

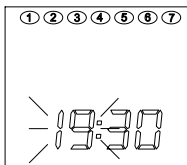



3. „Komfort“-Funktion deaktiviert.

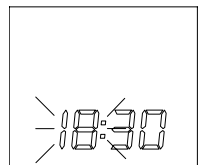




1.7 Einstellen der Uhrzeit und der Wochentage

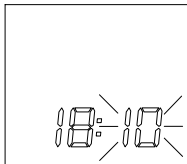
1. Zum einstellen der Uhrzeit und des Wochentags, Taste  betätigen.





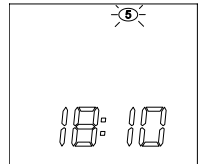
2. Über die Taste  werden die aufblinkenden Werte geändert. Als erstes blinken die „STUNDEN“ auf, Stunden einstellen.





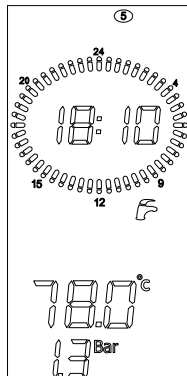
3. Mit der Taste  den geänderten Wert bestätigen, es erfolgt der Übergang zum nächsten Parameter. Der zweite zu ändernde Wert sind die „MINUTEN“, Minuten einstellen. Über die Taste  werden die aufblinkenden Werte geändert.



4. Mit der Taste  den geänderten Wert bestätigen, es erfolgt der Übergang zum nächsten Parameter. Der dritte zu ändernde Wert sind die „WOCHENTAGE“. Mit der Taste  den aktuellen Wochentag einstellen.



5. Mit der  Taste wird der geänderte Wert bestätigt. Durch betätigen der Taste  wird die Einstellung verlassen.



1.8 Einstellen der Raum-Solltemperatur für „Tag und Nacht“

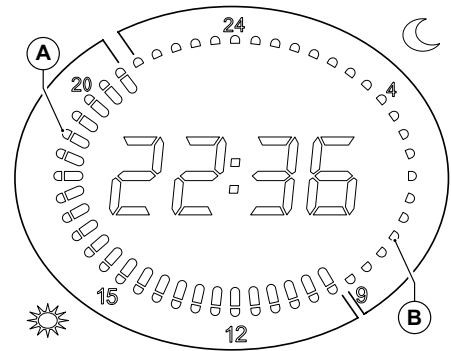
Im witterungsgeführten Betrieb mit Außentemperaturfühler können zwei Raum-Solltemperaturen, 1x für den „Tag-Normalbetrieb“ und 1x für den „Nacht-Absenkbetrieb“ eingestellt werden.

Die Vorlauftemperatur wird in Abhängigkeit von der Außentemperatur, der gewünschten Raum-Solltemperatur und der eingestellten Heizkurve automatisch geregelt (Siehe *Anschluss des Aussenfühlers und witterungsgeführter Betrieb* auf Seite 60).

Wird an das Gerät eine Fernbedienung/Raumcontroller angeschlossen, so erfolgt dort die Einstellung und Regelung der Raum-Solltemperatur.

Die „Tagestemperatur“ wird mit dem Symbol ☀ gekennzeichnet, die „Nachttemperatur“ mit dem Symbol ☾ .

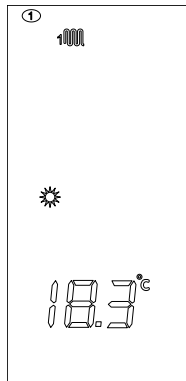
Die „Tagestemperatur“ ist während den Zeiten mit den großen Reitern aktiv, die „Nachttemperatur“ in den Zeiten mit den kleinen Reitern.



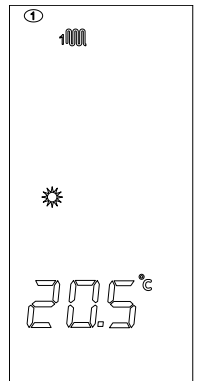
A Große Reiter „Tag-/ Normalbetrieb“

B Kleine Reiter „Nacht-Absenkbetrieb“

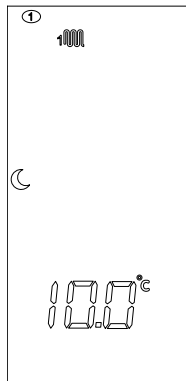
1. Taste zweimal betätigen, das Symbol „Sonne“ mit dem Temperaturwert leuchtet auf.



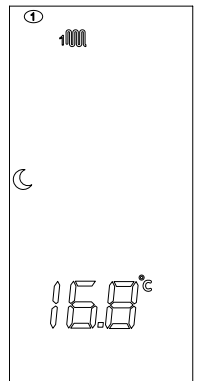
2. Durch betätigen der Taste werden die Werte der „Tagestemperatur“ geändert.



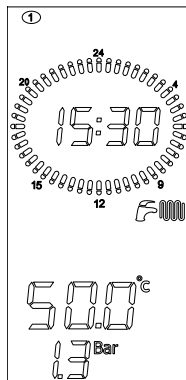
3. Mit Taste bestätigen, anschließend leuchtet das Symbol „Mond“ mit dem Temperaturwert für den Absenkbetrieb auf.




4. Durch betätigen der Taste werden die Werte der „Nachttemperatur“ geändert.




5. Über die Taste wird der geänderte Wert bestätigt und der Einstellmodus verlassen.

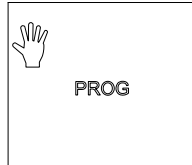


1.9 Handbetrieb

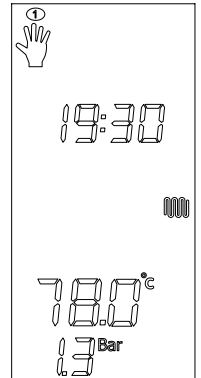
Im "Handbetrieb", im Display dargestellt mit dem Symbol , wird der Heizbetrieb (für jeden Heizkreis) unabhängig vom Zeitprogramm in Betrieb gesetzt, es wird nach der eingestellten Raum-Solltemperatur für den „Tag“ geregelt.

Die Warmwasserspeicherbeheizung wird weiterhin nach dem Warmwasser-Zeitprogramm ausgeführt. Der Handbetrieb ist so lange aktiv bis wieder auf das Automatikprogramm umgestellt wird.

1. Taste  betätigen das Symbol und Text PROG leuchtet auf.




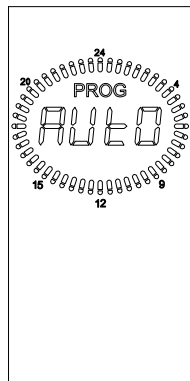
2. Die Taste  zum Bestätigen drücken.
3. Mit der Taste  gelangt man zurück zur Grundanzeige.



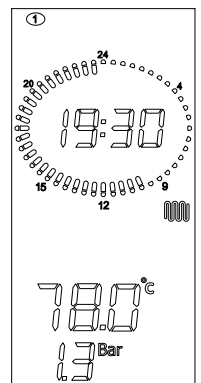
1.10 Automatikbetrieb

Im "Automatikbetrieb", im Display dargestellt mit dem Symbol , wird der Heizbetrieb nach dem Zeitprogramm sowie nach der eingestellten "Raum-Solltemperatur für den Tag" oder "Raum-Solltemperatur für die Nacht" geregelt.

1. Taste  im Handbetrieb betätigen, das Symbol PROG leuchtet auf.



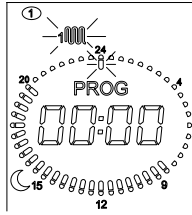
2. Die Taste  zum Bestätigen drücken, der Handbetrieb ist aktiv.
3. Mit der Taste  gelangt man zurück zur Grundanzeige.



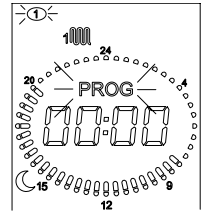
1.11 Zeitprogramm einstellen / ändern

Die Zeitprogramme für die Raumbeheizung sowie Warmwasserbereitung können individuell angepasst werden. Um das Zeitprogramm des Heizkreis 1 anzupassen, die Taste **PROG** 2 mal hintereinander betätigen :

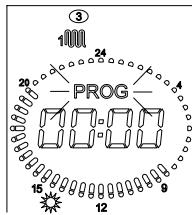
1. Das Symbol für Heizkreis 1 leuchtet auf, zusätzlich leuchtet das Symbol ☀ für den Tagbetrieb oder 🌙 für den Nachtbetrieb, je nach Uhrzeit. Die Uhrzeiger zeigen die Zeitprogrammierung an, die dem Tag 1 (Montag) zugeordnet ist und die Uhrzeit 00:00 blinkt.



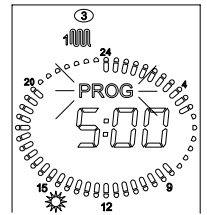
2. Mit **COMPACT ON** bestätigen um in den Programmmodus des Heizkreis 1 zu gelangen. Das Symbol „PROG“ und der Wochentag 1 (Montag) beginnen gemeinsam zu blinken.



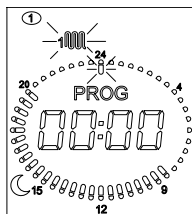
3. Mit der Taste **+**/**-** kann der Wochentag oder Wochenblock gewählt werden, für den eine Programmierung stattfinden soll.
4. Mit **COMPACT ON** den gewählten Tag oder Block bestätigen.
5. Jetzt kann mit der Taste „Mond/Sonne“ der Abschnitt gewählt werden für den eine Zeitprogrammierung stattfinden soll.



6. Durch Betätigen der Taste **☀/🌙** werden die Symbole (Zeitabschnitte) "Sonne" (Tagbetrieb) und "Mond" (Nachtabsenkung) abwechselnd gewählt.
7. **☀/🌙** betätigen bis Symbol aufleuchtet um die Tag-Normalbetriebszeiten einzustellen, das gleich gilt für die "Nachtabsenkung" mit Symbol 🌙 .
8. Die Uhrzeit wird sowohl von der Uhr als auch vom blinkenden Uhrzeiter angegeben.
9. Mit Taste **+**/**-** leuchtende Reiter, in 30 Minuten-Schritten einstellen. Diese Schritte für alle Tage oder Tagesblöcke durchführen.





10. Um die Zeiten im Heizkreis 2 oder Warmwasserspeicherprogramm zu ändern, mit der Taste **Reset** ein Schritt zurück folgen, mit **+**/**-** den gewünschten Heizkreis auswählen und in gleichen Schritten wie vorher beschrieben, vorgehen.
11. Mit Betätigung der Taste **Reset** gelangt man in die Grundanzeige.

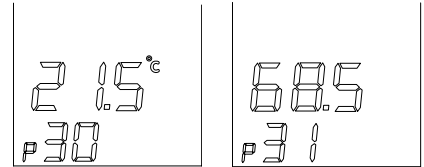


An jedem Punkt des Zeitprogramms, kann dieses durch zweimaliges Drücken der Schaltfläche **Reset** verlassen werden. Die Programmierung des Heizkreis 2 und des Warmwasserspeichers erfolgt mit der gleichen Vorgehensweise wie Heizkreis 1. Durch wiederholtes betätigen der „PROG“-Taste werden folgende Programme gewählt :Handbetrieb/Zeitprogramm Heizkreis 1/Zeitprogramm Heizkreis 2/Zeitprogramm Warmwasserspeicher. Werden die Heizkreise über Raumtemperaturfühler (SA1/SA2) gesteuert, so ist die Raumbeheizung so lange aktiv, bis die Raumtemperatur für den „Tagesbetrieb“ oder „Nacht-Absenkbetrieb“ erreicht ist, die Heizungspumpe wird abgeschaltet. Beim Betrieb mit Fernbedienung/Raumcontroller, wird das Zeitprogramm für den entsprechenden Heizkreis und die Betriebsart direkt an der Fernbedienung eingestellt, das Gerät erhält die Anforderung von der Fernbedienung.

1.12 Informationsebene

Die Informationsebene dient dazu die momentane Temperaturwerte der Anlage abzufragen, dazu muss die Taste  gedrückt werden, durch das wiederholte Betätigen der Taste wird jeder Informationsparameter abgerufen. Im Display erscheint das Symbol „P“ mit der entsprechenden Nummerierung und Wert.

Der Ausstieg aus der Informationsebene kann jederzeit durch Drücken der Taste  erfolgen. Die vollständige Beschreibung der einzelnen Parameter siehe *Übersicht der 1-ten Fachmannebene* auf Seite 61.




Abschn.	BESCHREIBUNG
P30 - TSP30	Anzeige der Außentemperatur (sofern ein Außentemperaturfühler angeschlossen ist)
P31	Anzeige der Vorlauftemperatur .
P32	Anzeige der Vorlauf-Solltemperatur (nach Berechnung aus Diagramm Abb. 23). Ist kein Außenfühler angeschlossen, wird die eingestellte Vorlauftemperatur angezeigt.
P33	Anzeige der Vorlauf-Solltemperatur für Heizkreis 2 (Versionen V)
P34	Anzeige der Vorlauf-Isttemperatur im Heizkreis 2 (Versionen V)
P43	Anzeige der Temperatur im Kesselrücklauf .
P44	Anzeige der Warmwasserspeicher-Isttemperatur oben
P45	Anzeige der Abgas-Isttemperatur
P49	Anzeige der Raum-Isttemperatur Heizkreis 1 (bei angeschlossenem Raumtemperaturfühler SA1)
P50	Anzeige der Raum-Isttemperatur Heizkreis 2 (bei angeschlossenem Raumtemperaturfühler SA2)

Tab. 1 Über die Info-Taste abrufbare Parameter

1.13 Nicht rücksetzbare Störungen

Treten am Gerät Fehlermeldungen auf, so werden diese in Form eines Störungscode im Display angezeigt (siehe *Tabelle der technischen Störungen* auf Seite 80).

Einige Störungen lassen sich nicht über die Taste  entriegeln, wie z.B. Ausfall eines Fühlers, andere sind dagegen Entstörbar (siehe folgenden Absatz).


Treten Störungen auf die sich nicht entstoren lassen, so leuchtet der entsprechende Störcode im Display auf, die Tasten werden nicht beleuchtet.

Nach Behebung der Störungsursache erlischt die Fehlermeldung.

Das Display und die Bedienoberfläche kehren wieder in die Standardanzeige zurück.

1.14 Kesselentriegelung

Treten am Gerät Fehlermeldungen auf, so werden diese in Form eines Störungscode im Display angezeigt (siehe *Tabelle der technischen Störungen* auf Seite 80).

Sollten am Gerät Betriebsstörungen auftreten, so können diese über Taste  entstört werden, andere setzen sich dagegen selbstständig zurück.

Sind die Störabschaltungen entstörbar (E01, E02, E03, E40, E80, E86, E87) so wird auf der Bedienoberfläche nur die „Reset“-Taste beleuchtet und im Display erscheint der Störcode.

Die einzige aktive Taste, die gedrückt werden kann, ist .

Taste „Reset“ betätigen und das Gerät versucht einen Neustart. Sollte das Gerät starten, kehrt das Display und die Bedienoberfläche wieder in die Standardanzeige zurück. Geht das Gerät erneut auf Störung, so ist der Heizungsfachmann zu kontaktieren!

Das Display und die Bedienoberfläche kehren wieder in die Standardanzeige zurück.


1.15 Gerätefunktion

1.15.1 Inbetriebnahme



GEFAHR

Diese Anleitung setzt voraus, dass das Gerät von einem autorisierten Fachbetrieb installiert, in Betrieb genommen und für den ordnungsgemäßen Betrieb eingestellt worden ist.

- Gasabsperrhahn öffnen.
- Den Elektro -Schalter/Stecker aktivieren.
- Das Display leuchtet auf und zeigt die aktuell aktive Funktion (siehe *Betriebszustand des Gerätes* auf Seite 15).
- Die gewünschte Betriebsart mit der Taste  auf der Bedienoberfläche wählen: "AUS", "SOMMER", "WINTER", "NUR HEIZUNG" (siehe *Wahl der Betriebsart* auf Seite 17).
- Heizbetrieb aktivieren (Siehe *Betriebsart „HEIZEN“* auf Seite 23).
- Den gewünschten Wert für das Warmwasser eingeben (siehe *Betriebsart „WARMWASSER“* auf Seite 23).
- Sind ein oder mehrere Raumtemperaturfühler angeschlossen oder ein Raumthermostat, den gewünschten Wert der Raumtemperatur einstellen und das Wochenprogramm nach Wunsch anpassen.



ACHTUNG



Ist das Gerät längere Zeit außer Betrieb, insbesondere wenn es mit Flüssiggas betrieben wird, kann es Probleme mit der ersten Zündung geben.

Deshalb sollten Sie vor der Geräteinbetriebnahme zuerst ein anderes Gasgerät starten (beispielsweise einen Herd, falls vorhanden).

Die Gastherme kann beim ersten Zünden auf Störung gehen, stellen Sie dann den Betrieb durch Drücken der Taste RESET wieder her.

1.15.2 Betriebsart „HEIZEN“

Im witterungsgeführten Betrieb mit Außentemperaturfühler wird die Vorlauftemperatur in Abhängigkeit von der Außentemperatur, der gewünschten Raum-Solltemperatur und der eingestellten Heizkurve automatisch geregelt (Siehe *Anschluss des Aussenfühlers und witterungsgeführter Betrieb* auf Seite 60).

Fordert die Anlage Wärme und das Gerät heizt, erscheint auf dem Display dauerhaft das Symbol  und die aktuelle Kesseltemperatur wird angezeigt. Das Symbol der "Flamme"  leuchtet, wenn der Brenner in Betrieb ist.

Über den Parameter **P11** kann die Wartezeit zu einem erneuten Start des Brenner – die dazu dient, zu häufiges Ein- und Ausschalten des Brenners während des Heizbetriebs zu vermeiden – von 0 bis 10 Minuten (Standard 4) verändert werden.

Fällt die Wassertemperatur der Anlage jedoch unter einen bestimmten Wert zwischen 20 °C und 78 °C (Vorgabe Radiatorheizung: 30 °C und Flächenheizung : 20 °C), der über den Parameter **P27** geändert werden kann, wird die Wartezeit zurückgesetzt und der Kessel schaltet sich wieder ein (siehe Abs. *Wahl des Temperaturbereichs der Heizung* auf Seite 57).

Das Symbol  leuchtet, wenn der Brenner in Betrieb ist.

1.15.3 Betriebsart „WARMWASSER“

Ein Warmwasserspeicher, Inhalt 130 Litern, mit Wärmetauscher ist integriert.

Die Warmwasserbereitung kann auf zwei Arten erfolgen:

- Automatikbetrieb nach Zeitprogramm (Siehe *Zeitprogramm einstellen / ändern* auf Seite 21).
- COMFORT-Betrieb (Siehe *KOMFORT-Funktion* auf Seite 18).

Der Einstellbereich der Warmwassertemperatur ist von + 35°C bis + 65°C. Die Temperatur wird durch die Taste  eingestellt.

Während der Einstellung der Warmwassertemperatur, wird im Display der Symbol „WARMWASSER“ und der Sollwert der Warmwassertemperatur angezeigt .

Die Funktion der Erzeugung des Warmwassers ist freigeschaltet, wenn sich der Kessel in den Betriebsarten „SOMMER“ oder „WINTER“ befindet.

Diese Funktion hat stets Vorrang vor der Heizfunktion.

1.15.4 Frostschutzfunktion

Das Gerät ist mit einer Frostschutzüberwachung für die Betriebsarten "AUS", "SOMMER", "WINTER" und "NUR HEIZUNG" ausgestattet.



GEFAHR

Die Frostschutzfunktion schützt nur den Kessel und nicht die gesamte Heizungsanlage.

Der Schutz der Heizungsanlage vor Frost ist mithilfe des Raumfühlers, Raumthermostats oder Außentemperaturfühlers zu gewährleisten.

Beim raumtemperaturgeführten Betrieb mit Raumthermostat ohne Außenfühler, wird eine Anforderung des Raumthermostates ignoriert, sobald das Gerät sich in der Betriebsart „Sommer“ oder „Aus“ befindet. Um in diesem Fall einen Frostschutz für die gesamte Heizungsanlage zu gewährleisten, ist die Betriebsart „Winter“ zu wählen.

Das Heizsystem kann effektiv vor Frost geschützt werden unter Verwendung spezifischer Frostschutzmittel.



ACHTUNG

Verwenden Sie keine Frostschutzprodukte, die für Kfz-Motoren bestimmt sind und überprüfen Sie die Wirksamkeit des Produkts im Laufe der Betriebszeit.

Falls der Brenner während eines Frostes auf Störung ist, so wird zumindest die Umwälzpumpe in Betrieb gesetzt.

1.15.4.1 Frostschutz über Vorlauftemperaturfühler im Gerät

Wenn die Temperatur des Heizwassers am Vorlauftemperaturfühler unter 5 °C sinkt, wird die Pumpe und der Brenner aktiviert. Beide werden deaktiviert sobald die Temperatur des Heizungswassers einen Wert von 30 °C erreicht oder 15 Minuten verstrichen sind.

Falls der Brenner auf Störung ist, so wird zumindest die Umwälzpumpe in Betrieb gesetzt.

1.15.4.2 Frostschutz über Raumtemperaturfühler SA1/SA2

In der Betriebsart „AUS“ oder "SOMMER" wird die Heizung in Betrieb gesetzt, sobald eine Raumtemperatur unterhalb von 5 °C gemessen wird. Die Heizfunktion endet, sobald die Raumtemperatur 6 °C erreicht hat.

1.15.4.3 Witterungsgeführter Frostschutz

Sobald die Außentemperatur den Wert von 5°C unterschreitet, wird der Heizbetrieb aktiviert, mit einer Vorlauftemperatur um eine fiktive Raumtemperatur von 5°C zu erreichen.

Die Frostschutzfunktion wird beendet, sobald die Außentemperatur den Wert von +6°C überschreitet.

Der „witterungsgeführte Frostschutz“ kann deaktiviert werden, dies erfolgt in der 2-ten Fachmannebene. Der Zugriff auf diesen Parameter kann ausschließlich durch einen Fachmann erfolgen.

1.15.4.4 Frostschutz des Warmwasserspeichers

Die Frostschutzüberwachung im Warmwasserspeicher findet über den Speichertemperaturfühler statt. Sobald die Temperatur im Warmwasserspeicher unter 5 °C sinkt, wird die Pumpe und der Brenner (mit min. Leistung) aktiviert, das Umschaltventil wird in Richtung Warmwasserspeicher geschaltet. Eine Abschaltung findet wieder statt, sobald die Temperatur des Warmwassers einen Wert von 10 °C erreicht oder 15 Minuten verstrichen sind.

Falls der Brenner auf Störung ist, so wird zumindest die Umwälzpumpe in Betrieb gesetzt.

sinkt.

Der Brenner wird dann erneut gestartet, wenn die Anforderung Frostschutz weiterhin besteht und die Vorlauftemperatur unter 60 °C

1.15.5 Antiblockierfunktion

Ist das Gerät im Ruhezustand z.B. „Sommerbetrieb“ oder „AUS“ aber mit Strom versorgt, werden alle 24 Stunden die Umwälzpumpe und das Umschaltventil für kurze Zeit aktiviert, um ein Blockieren zu vermeiden.

Bei den Ausführungen mit mehreren Heizkreisen (Ausführung V), wird die Pumpe und der Mischermotor ebenfalls für kurze Zeit aktiviert.

1.15.6 Legionellenschutz

Alle 7 Tage wird eine Legionellenschutzfunktion aktiviert, welche die Temperatur des Warmwasserspeichers für 30 Minuten auf 65 °C aufheizt, dies ist unabhängig von allen anderen Einstellungen, um die Bildung von Bakterien im Warmwasserspeicher zu verhindern oder eventuell vorhandenen zu beseitigen.

Die Antilegionellenaufheizung findet immer um 02:00 Nachts statt.

1.15.7 **Witterungsgeführter Betrieb mit Außentemperaturfühler**

Das Gerät wird in der Standardversion mit einem Außentemperaturfühler für einen witterungsgeführten Betrieb ausgeliefert.

In dieser Betriebsart wird die Vorlauftemperatur in Abhängigkeit von der Außentemperatur, der gewünschten Raum-Solltemperatur und der eingestellten Heizkurve automatisch geregelt. Sie erhöht sich bei Absenkung der Außentemperatur und sinkt während des Anstiegs der Außentemperatur und zusätzlich nach Änderung der Raum-Solltemperatur. Die Maximale Vorlauftemperatur für den Radiatoren- oder Flächenheizungsbetrieb wird weiterhin eingehalten.

Diese Betriebsart wird als „Witterungsgeführter Betrieb“ bezeichnet.

Die Berechnung der benötigte Heizwassertemperatur erfolgt auf Basis eines im Mikroprozessor der Elektronik des Gerätes hinterlegten Programms.

Eine detaillierte Erklärung folgt im Abschnitt *Abs. Anschluss des Aussenfühlers und witterungsgeführter Betrieb* auf Seite 60.



ACHTUNG

Verwenden Sie nur original, vom Hersteller stammende Außenfühler.

Der Einsatz von Fremd-Fühler kann zu Funktionsstörungen oder Regelungsbeschädigung führen!

1.15.8 **Betrieb mit Fernbedienung/Raumcontroller oder Raumthermostat**

Das Gerät kann über eine Fernbedienung /Raumcontroller bedient und gesteuert werden, bis zu zwei Heizkreise (Zonen) können bedient werden (einer über Fernbedienung und einer über Raumthermostat oder zwei Raumthermostate). Mit der Fernbedienung können eine Vielzahl an Geräteparametern gesteuert oder geändert werden, wie:

- Wahl der Betriebsart,
- Einstellen der gewünschten Raumtemperatur,
- Einstellen des Vorlauftemperaturbereichs (Radiator- oder Flächenheizung),
- Einstellen der Warmwassertemperatur,
- Auswahl und Änderung der Schaltzeiten der Heizungsanlage und des Warmwasserspeichers,
- Abruf der Informationsebene,
- Geräte-Entstörung

Weitere Informationen in Abschnitt *Installation und Betrieb mit Fernbedienung/Raumcontroller Open Therm (optional)* auf Seite 58.

Bei angeschlossener Fernbedienung wird keine automatische „Sommer/Winter Umschaltung“ durchgeführt.



ACHTUNG

Verwenden Sie nur original, vom Hersteller stammende Fernbedienung.

Der Einsatz von Fremdzubehör kann zu Funktionsstörungen oder Regelungsbeschädigung führen!

1.15.9 **Betrieb mit Raumsonde**

Der Kessel kann an eine (serienmäßig gelieferte) Sonde für die Messung der Raumtemperatur geschlossen werden.

Ist die Raumtemperatur bekannt, reguliert der Kessel automatisch die Temperatur des Heizwassers, d. h. erhöht sie, wenn die Raumtemperatur sinkt, und senkt sie, sobald sich die Raumtemperatur der eingestellten Temperatur nähert.

Die Berechnung der benötigte Heizwassertemperatur erfolgt auf Basis eines im Mikroprozessor der Elektronik des Gerätes hinterlegten Programms.

Bezüglich der Einstellung der gewünschten Raumtemperatur verweisen wir auf die folgenden Absätze:

- *Einstellen der Raum-Solltemperatur für „Tag und Nacht“* auf Seite 19.
- *Handbetrieb* auf Seite 20.
- *Automatikbetrieb* auf Seite 20.
- *Zeitprogramm einstellen / ändern* auf Seite 21.

Für den Anschluss der Raumsonde siehe *Installation der Raumsonde* auf Seite 59.



ACHTUNG

Ausschließlich vom Hersteller gelieferte Original-Raumsonden verwenden.

Der Einsatz von Raumsonden, bei denen es sich nicht um vom Hersteller gelieferte Originalteile handelt, kann die Funktionsweise der Raumsonde selbst, jedoch auch die des Kessels beeinflussen.

1.16 Gerätestörung/Sperre

Treten Funktionsstörungen auf, schaltet der Kessel automatisch ab.


Bezüglich der möglichen Ursachen der Betriebsstörung (siehe *Tabelle der technischen Störungen* auf Seite 80).

Je nach Art der Störabschaltung ist wie folgend beschrieben vorzugehen.

1.16.1 Störabschaltung des Brenners oder Störabschaltung aufgrund zu hoher Abgastemperatur

Bei Verstopfung des Brenners durch fehlende Flamme, oder wenn die Luft/Abgas unter Einwirkung des Rauchthermostaten ausfällt, das Gerät wird blockiert und auf der Anzeige erscheint blinkend Code **E01**.

In diesem Fall wie nachstehend beschrieben verfahren:

- Prüfen Sie, ob der Gashahn offen ist und sich Gas im Netz befindet.
- nachdem überprüft wurde, dass Brennstoff vorhanden ist, das Gerät durch Drücken der Taste  entstören: sollte das Gerät nach erneutem Startversuch nicht in Betrieb gehen und wieder auf Störung schalten, so kontaktieren Sie einen Fachmann!



WARNUNG

Auch nach erfolgreicher Entstörung der Anlage, ist es ratsam die Anlage vom Fachmann überprüfen zu lassen.

1.16.2 Block für Fehlfunktionen des Luftdruckschalters

Bei einer Störung der Luftansaug/ Abgas Abgasanlage mit Eingreifen des Luftdruckschalters wird der Kessel abgeschaltet und der Code **E03** blinkt in der Anzeige.

In diesem Fall kontaktieren Sie einen Fachmann, zur Durchführung einer Wartung!

1.16.3 Störabschaltung aufgrund zu mangelnden Anlagendruck

Bei zu niedrigem Anlagendruck wird das Gerät blockiert und es erscheint die Fehlermeldung "E04: Anlagen-Wasserdruck zu niedrig", in diesem Fall muss die Heizungsanlage nachgefüllt werden.

Nach Erreichen des Anlagendrucks über ca. 1,0 bar, wird das Gerät wieder freigegeben und die Störung erlischt automatisch.

Zum Rücksetzen des Wasserdruckwerts wie nachstehend beschrieben verfahren:

- Die Heizungsanlage mithilfe einer regelkonformer Nachfülleinrichtung nachfüllen;
- Der Füllhahn öffnen, damit die Heizungsanlage eingefüllt wird.
- den Wasserhahn so lange offen lassen, bis der Anlagendruck den Wert von 1 - 1,5 bar erreicht hat;
- nach dem Nachfüllvorgang die Füll- und Entleerungshähne wieder schließen.

Sollte der Fehler und die Druckabsenkung vermehrt auftreten, so ist ein Fachmann zu kontaktieren!



GEFAHR

Nach dem Befüllvorgang darauf achten, dass beide Nachfüllhähne dicht geschlossen sind. Sollte der maximale Anlagendruck (2,6 Bar) überschritten werden, so erscheint im Display der Fehlercode E09, ab 3 Bar löst das Sicherheitsventil aus.

1.16.4 Störabschaltung aufgrund einer Gebläse-Fehlfunktion

Das Gebläse wird permanent auf Funktion kontrolliert, im Falle einer Fehlfunktion wird der Brenner gesperrt und im Display erscheint blinkend der Fehlercode **E40**.

Die Fehlermeldung bleibt so lange bestehen, bis das Gebläse wieder mit den normalen Betriebsparametern funktioniert.

Sollte das Gerät nach Betätigung der „Reset“-Taste nicht in Betrieb gehen und wieder auf Störung schalten, so kontaktieren Sie einen Fachmann!

1.16.5 Störung Aufgrund eines Fühlerausfalls

Sollte ein Temperaturfühler ausfallen, so erscheint im Display für den entsprechenden defekten Fühler folgender Fehlercode:

- **E05** Vorlauffühler im Gerät, das Gerät wird gesperrt.
- **E12** Speicherfühler, die Warmwasserbereitung wird ausgesetzt.
- **E15** Rücklauffühler, das Gerät wird gesperrt.
- **E36** Vorlauffühler im Mischerkreis (Ausführung V), die Ansteuerung des betroffenen Heizkreises wird ausgesetzt. Alle anderen Heizkreise funktionieren regulär.
- **E44** Für Raumfühler SA1. In diesem Fall funktioniert das Gerät richtig. Der raumtemperaturgeführte Betrieb ist deaktiviert.
- **E45** Für Raumfühler SA1. In diesem Fall funktioniert das Gerät richtig. Der raumtemperaturgeführte Betrieb ist deaktiviert.
- **E47** Für Außentemperaturfühler. In diesem Fall funktioniert das Gerät richtig. Der witterungsgeführte Betrieb ist deaktiviert.



WARNUNG

Beim Auftreten der aufgeführten Störungen ist ein Fachmann zu kontaktieren um den Fehler zu beheben!

1.16.6 Störung Aufgrund fehlender Verbindung zur Fernbedienung (optional)

Ist eine Fernbedienung angeschlossen und das Gerät bekommt keine Informationen/Signale, so wird versucht die Verbindung innerhalb von 60 Sekunden wiederherzustellen. Sollte keine Verbindung zustande kommen, erscheint im Display der Fehlercode **E31**. Der Betrieb wird nach Einstellungen an der Bedienoberfläche am Gerät fortgesetzt.



WARNUNG

Bitte kontaktieren Sie in diesem Fall einen Fachmann, zur Behebung des Fehlers!


Eine Gerätestörung wird auch an der Fernbedienung angezeigt, es kann auch eine Entstörung über die Fernbedienung durchgeführt werden, bis zu max. 3 mal innerhalb von 24 Stunden.

Ist die Maximalanzahl an Entstörungsversuchen erfolgt wird im Display der Fehlercode **E99** angezeigt.

Zum Rücksetzen des Fehlers **E99** Anlage stromlos schalten und erneut einschalten.

1.16.7 Störung aufgrund eines Ausfalls des Außentemperaturfühlers

Bei einem Defekt des Außentemperaturfühlers setzt der Kessel den Betrieb fort mit der maximalen Vorlauftemperatur.

Die Vorlauftemperatur wird basierend auf dem eingestellten Wert mit den Tasten  reguliert. In diesem Fall ist ein Fachmann zu kontaktieren.

1.17 Wartung



WARNUNG

Die Wartung einer Heizungsanlage ist durch die ENEC und der DVGW-TRG I 2008 sowie der DIN 4755 vorgeschrieben. Dadurch Arbeitet das Gerät effizient, umweltschonend und sicher.

Zusätzlich kann Störungen vorgebeugt werden.

Wir empfehlen eine jährliche Wartung von einem Fachbetrieb durchführen zu lassen.



WARNUNG

Alle Wartungsarbeiten an der Gastherme dürfen nur von Fachpersonal durchgeführt werden, es dürfen nur Original Ersatzteile verwendet werden.

1.18 Hinweise für den Anlagenbetreiber



ACHTUNG

Der Benutzer darf nur auf solche Kesselteile frei zugreifen, die ohne Verwendung von Geräten bzw. Werkzeugen erreicht werden können, er ist daher nicht berechtigt Geräteverkleidungen zu entfernen und im Innern des Gerätes einzugreifen.

Es dürfen keine bauliche Änderungen am Gerät, auch nicht durch Fachpersonal, ohne Rücksprache mit dem Hersteller vorgenommen werden.

Der Hersteller haftet nicht für Schäden an Personen, Tieren und Sachwerten die Aufgrund von Manipulationen oder unsachgemäßen Eingriffen am Gerät entstehen.

Bleibt der Kessel für längere Zeit außer Funktion und vom Stromnetz getrennt, könnte es erforderlich sein die Pumpe zu deblockieren.

Dieser Vorgang, der den Abbau der Verkleidung und den Zugriff auf das Kesselinnere erfordert, muss durch qualifiziertes Fachpersonal erfolgen.

Eine Blockade der Pumpe kann verhindert werden, indem eine Aufbereitung des Anlagenwassers z.B. Demineralisierung nach VDI 2035 erfolgt.

2. Technische Daten und Abmessungen

2.1 Technische Eigenschaften

Brennwertkessel für den Heizbetrieb, mit integriertem 3-Wege-Ventil für die Warmwasserbereitung über internen Warmwasserspeicher mit 130 Liter Inhalt. Mit eingebautem Gas-Vormischbrenner und Kondensationswärmetauscher. Komplett vormontiert.

Erhältlich in den folgenden Ausführungen:

- **GIAVA Gas-Kompaktgerät KRB 12 - 24 -28 - 32**

Wärmeleistung 12,0 kW, 23,7 kW, 26,4 kW, 30,4 kW

- **GIAVA Gas-Kompaktgerät KRB 12 V- 24 V-28 V- 32 V**

Wärmeleistung 12,0 kW, 23,7 kW, 26,4 kW, 30,4 kW

Ausführung V: mit einem Direktkreis und einem zusätzlichen gemischten Heizkreis, komplett vormontiert.

Alle Geräte sind mit einer elektronischen Zündung und einer Ionisations-Flammenüberwachung ausgestattet.

Die Geräte entsprechen allen Normen, die im Anwenderland gelten, das auf dem Technischen Typenschild angegeben ist. Die Installation in einem anderen Land, als das darauf angegebene, kann sich für Personen, Tiere und Sachgegenstände als Gefahrenquelle erweisen.

2.1.1 Konstruktionsmerkmale

- Regelung mit Schutzart IPX5D.
- Elektronischer Feuerungsautomat mit integrierter Modulation.
- Elektronische Zündung mit eingebauten Zünder und Flammenionisationsdetektor.
- Zylindrischer Vollvormischbrenner aus Edelstahl.
- Effektiver Abgaswärmetauscher aus Edelstahl mit Entlüfter.
- Modulierendes Gas-Kombiventil mit doppeltem Magnetventil und konstantem Luft-/Gasverhältnis.
- Modulierendes Gebläse mit Funktionsüberwachung.
- Hocheffiziente und Modulierende Umwälzpumpe mit integrierten Entlüfter.
- Drucksensor im Heizsystem.
- Hydraulische Weiche, Mischventile und Umwälzpumpen für gemischte und ungemischte Heizkreise (Ausführung V);
- Temperaturfühler (Heizungsanlage), Temperaturfühler (Brauchwasser), Temperaturfühler (Speicher);
- Sicherheitstemperaturbegrenzer im Vorlauf der gemischten Heizkreisen.
- Doppelter Temperaturfühler im Heizungsvorlauf.
- Abgasthermostat am Abgasstutzen.
- Abgasfühler im Abgaswärmetauscher.
- Automatisches Bypass-Ventil.
- MAG mit 10 Litern Fassungsvermögen.
- Entleerungshahn (Heizungsanlage)
- Entleerungshahn für Warmwasserspeicher.
- Sicherheitsventil Heizung 3 Bar.
- Sicherheitsventil Warmwasser 6 bar.
- Motorisiertes 3-Wege Umschaltventil.
- Luftdruckschalters.

2.1.2 Regelung

- Touch-Bedienoberfläche mit integriertem LCD Anzeige, zur Steuerung des Gerätes mit Betriebsart: AUS, WINTER, SOMMER und FROSTSCHUTZ.
- Temperaturbereich des Heizungswassers: 20-78 °C (Radiatorheizung) oder 20-45 °C (Flächenheizung);
- Einstellbereich des Warmwassers: 35-65 °C.

2.1.3 Funktionsmerkmale

- Elektronische Modulation des Brenners in Abhängigkeit der Heizungs- und Warmwasseranforderung.
- Elektronische Modulation des Brenners in der Warmwasserbereitung.
- Warmwasservorrangschaltung.
- Frostschutzfunktion Vorlaufüberwacht: AN bei 5 °C; AUS bei 30 °C oder nach 15 Minuten Betrieb, wenn Heizungswasser-Temperatur > 5°C beträgt.
- Frostschutzfunktion für Warmwasserspeicher: AN bei 5 °C; AUS bei 10 °C oder nach 15 Minuten Betrieb, wenn die Warmwasserspeichertemperatur > 5 °C beträgt.
- Raumgeführter Frostschutz: AN bei 5 °C; AUS bei 6 °C.
- Witterungsgeführter Frostschutz: AN bei 5 °C; AUS bei 6 °C.
- Legionelleschutz-Funktion (alle 7 Tage wird der Warmwasserspeicher auf 65 °C aufgeheizt).
- Zeitgesteuerte Schornsteinfeger-Funktion: 15 Minuten.
- Flammenstabilisierung nach Zündung.
- Vorwahl des Temperaturbereichs: Standard oder reduziert.
- Begrenzung der maximalen Heizleistung im Heizbetrieb.
- Einstellparameter der Feuerungswärmeleistung.
- Zeitverzögerung des Raumthermostats: 240 regulierbare Sekunden.
- Nachlaufzeit der Pumpe nach Frostschutz und Schornsteinfeger: 30 Sekunden einstellbar.
- Nachlaufzeit der Pumpe nach Speicherladung: 30 Sekunden.
- Nachlaufzeit Pumpe bei Heizungswassertemperatur > 78 °C: 30 Sekunden.
- Nachspülung Gebläse: am Ende jeder Brenneranforderung läuft das Gebläse noch 10 Sekunden lang weiter.
- Sicherheits-Nachlaufzeit Gebläse: bei einer Vorlauftemperatur > 95 °C läuft das Gebläse so lange bis die Vorlauftemperatur unter 90 °C absinkt.
- Anti-Blockierschutz für Umwälzpumpe und Umschaltventil: 30 Sekunden nach 24 Stunden Stillstandzeit.
- Anti-Blockierschutz Heizkreispumpen und Mischer (Ausführung V): 10 Sekunden nach 24 Stunden Stillstandzeit.
- Anti-Druckstoß-Funktion: zwischen 0 und 10 Sekunden einstellbar, durch Parameter **P15**.
- Integrierte Heizkreise gemischt und ungemischt (Ausführung V).
- Raumfühler anschließbar (Optional).
- Betrieb mit einer Fernbedienung möglich (optional).
- Inklusive Außentemperaturfühler.

2.2 Abmessungen

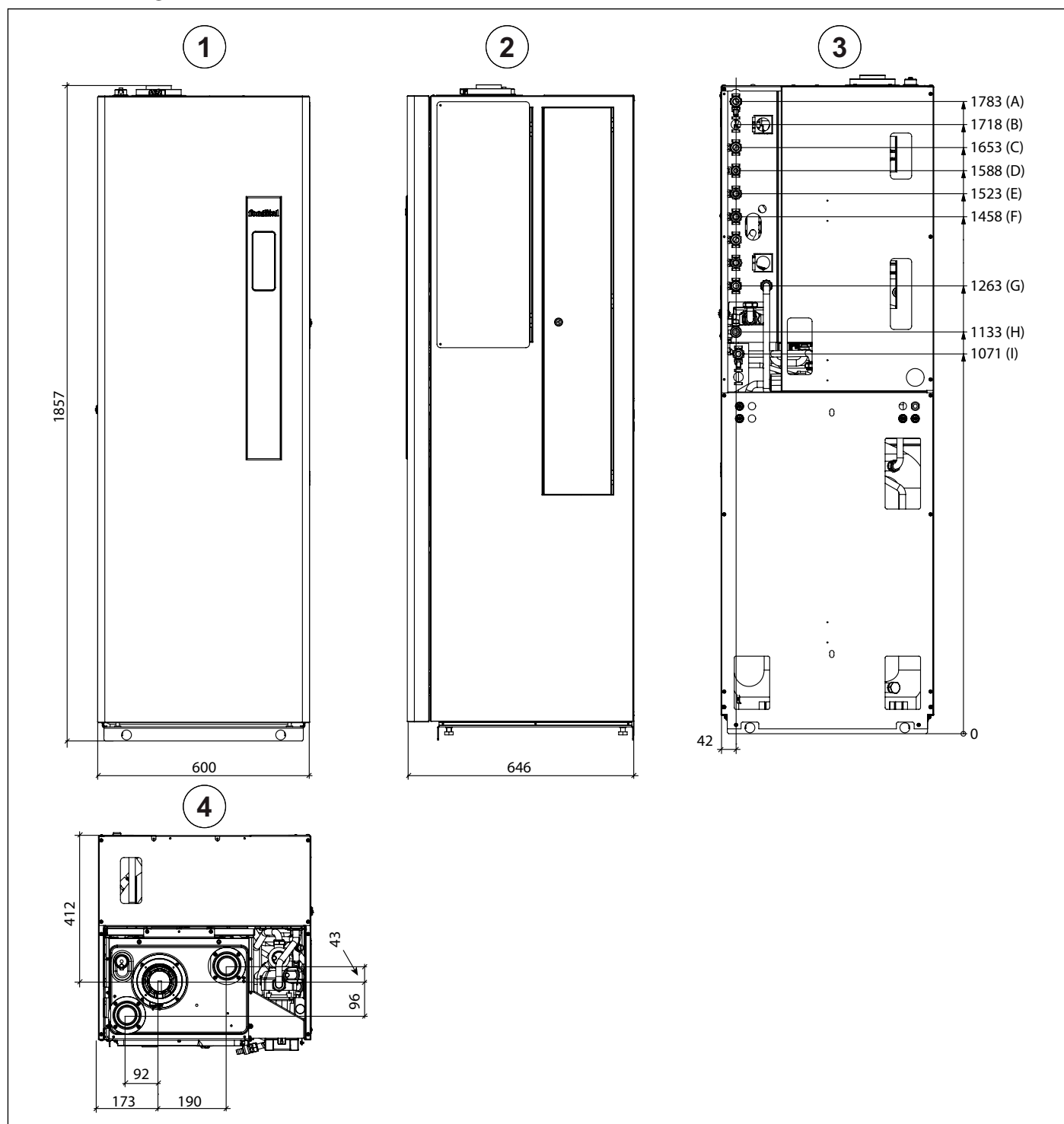


Abb. 2 Abmessungen

A	Vorlauf Heizung (Ausführung KRB); Vorlauf HK 1 (Direktkreis) (Ausführung KRB-V) - DN20 (3/4")	1	Frontansicht
B	Rücklauf Heizung DN20 (3/4")	2	Seitenansicht rechts
C	Vorlauf Heizkreis 2 (gemischter Kreis) (Ausführung KRB-V) DN20 (3/4")	3	Ansicht von Hinten
D	Gasanschluss DN15 (1/2")	4	Draufsicht
E	Rücklauf HK 1 (Direktkreis) (Ausführung KRB) DN20 (3/4")		
F	Rücklauf HK 2 (gemischter Heizkreis) (Ausführung KRB-V) DN20 (3/4")		
G	Warmwasseraustritt DN20 (3/4")		
H	Kaltwassereintritt DN15 (1/2")		
I	Zirkulationsanschluss DN20 (3/4") (optional)		

2.3 Hydraulische Anschlüsse

GIAVA KRB

1. Vorlauf Heizung DN20 (3/4")
2. Rücklauf Heizung DN20 (3/4")
3. Gasanschluss DN15 (1/2")
4. Warmwasseraustritt DN20 (3/4")
5. Kaltwassereintritt DN15 (1/2")

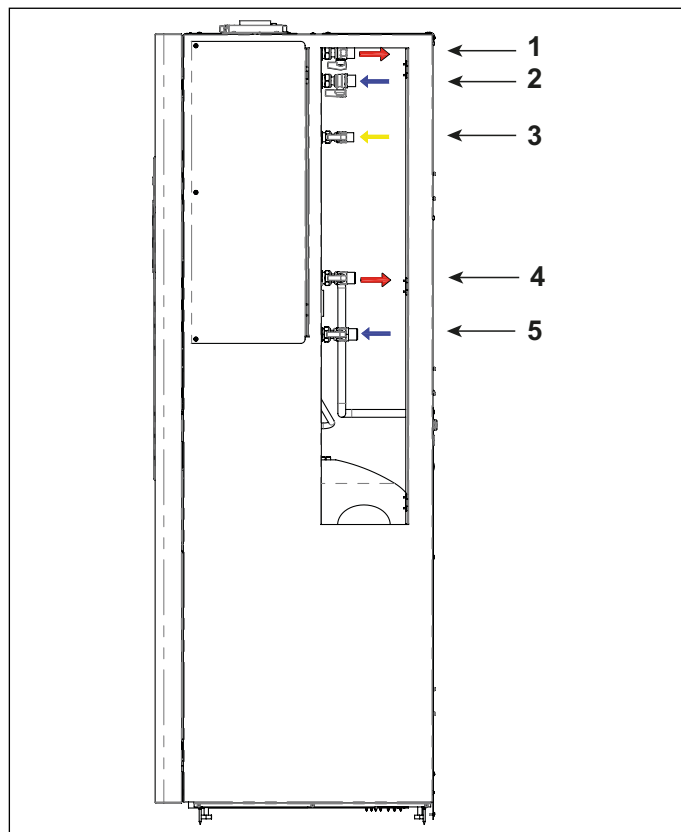


Abb. 3 Hydraulikschema Giava KRB

GIAVA KRB V

1. Vorlauf Heizkreis 1 DN20 (3/4")
2. Vorlauf gemischter Heizkreis 2 DN20 (3/4")
3. Gasanschluss DN15 (1/2")
4. Rücklauf Heizkreis 1, DN 20 (3/4")
5. Rücklauf gemischter Heizkreis 2, DN20 (3/4")
6. Warmwasseraustritt DN20 (3/4")
7. Kaltwassereintritt DN15 (1/2")

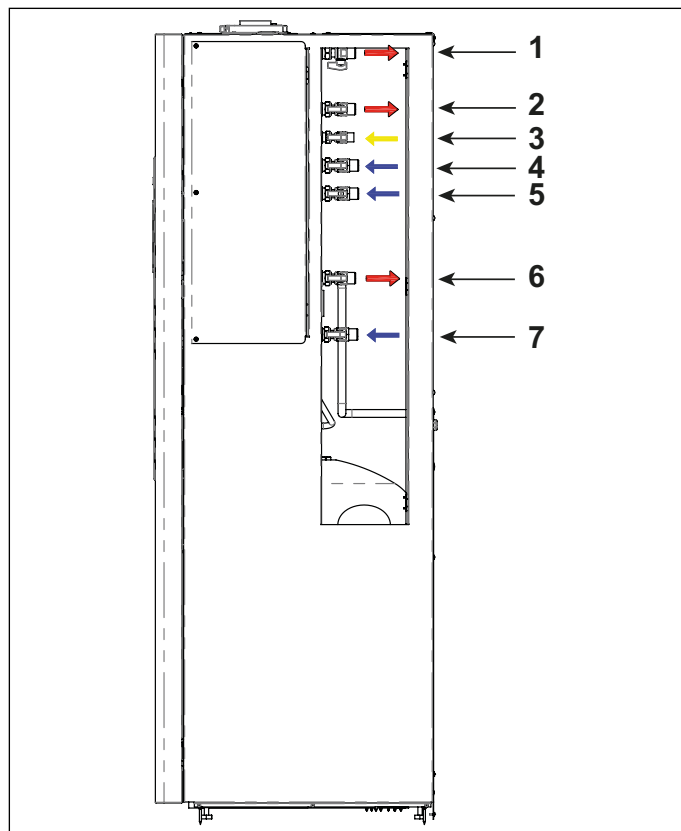


Abb. 4 Hydraulikschema Giava KRB-V

2.4 Hauptbestandteile

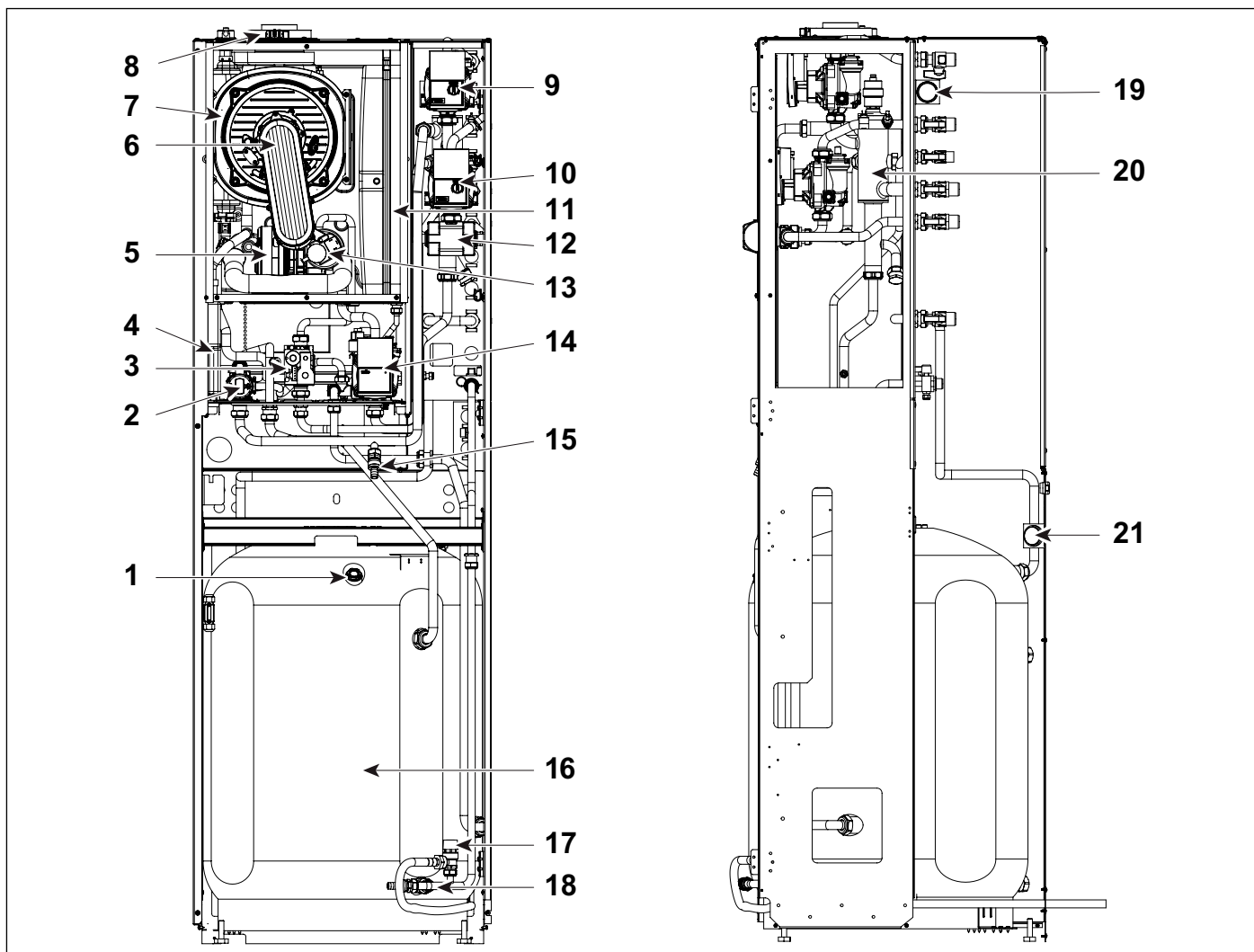


Abb. 5 Hauptbestandteile

1. Schutzanode (für Speicher)
2. 3-Wege Umschaltventil
3. Gas-Kombiventil
4. Kondensatsiphon
5. Modulierendes Gebläse
6. Vormischbrenner
7. Effektiver Abgaswärmetauscher aus Edelstahl
8. Abgasanschluss
9. Heizungspumpe Heizkreis 1 (Ausführung V)
10. Heizungspumpe gemischter Heizkreis 2 (Ausführung V)
11. Ausdehnungsgefäß 10 Liter
12. Mischer gemischter Heizkreis 2 (Ausführung V)
13. Luftdruckschalters
14. Modulierende Hocheffizienzpumpe
15. Füll-und Entleerungshahn (Heizungsanlage)
16. Speicher - 130 L.
17. Sicherheitsventil 6 bar (Brauchwasser)
18. Entleerung Warmwasserspeicher
19. Thermometer(Brauchwasser)
20. Hydraulische Weiche
21. Manometer (Heizungsanlage)

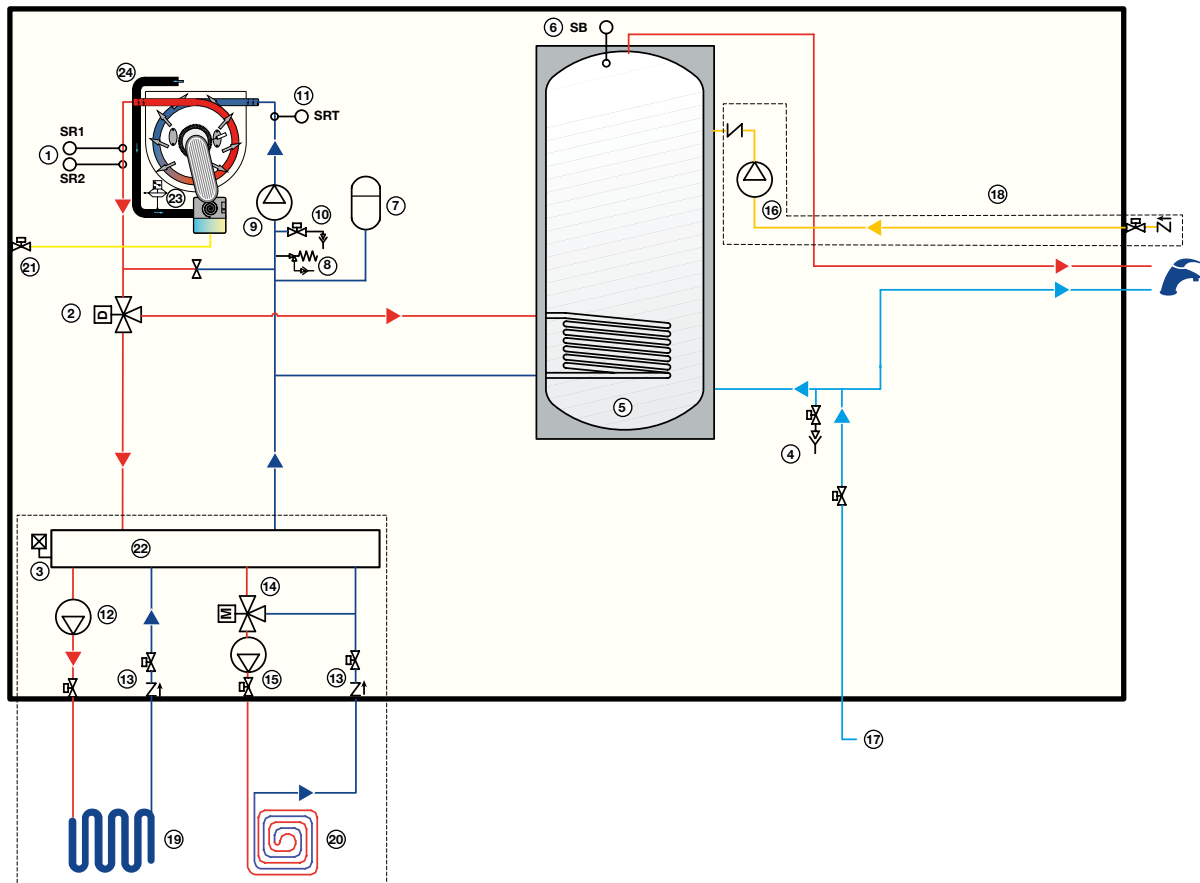


Abb. 6 Hydraulikschema des Gerätes

ANMERKUNG:

Die schraffiert markierte Abschnitte beinhalten unterschiedliche Ausführungen des Gerätes.

Hauptelemente

- | | |
|---|---|
| 1. Doppelter Sicherheitstemperaturbegrenzer im Vorlauf des Gerätes. | 17. Kaltwasserzulauf |
| 2. Motorisiertes 3-Wege Umschaltventil | 18. Zirkulationsset (als Zubehör verfügbar) |
| 3. Automatischer Entlüfter | 19. Ungemischter Heizkreis (V-Ausführung) |
| 4. Entleerung Warmwasserspeicher | 20. Gemischter Heizkreis (V-Ausführung) |
| 5. Speicher - 130 L. | 21. Gasanschluss |
| 6. Temperaturfühler (Speicher) | 22. Hydraulische Weiche |
| 7. MAG mit 10 Litern Fassungsvermögen | 23. Luftdruckschalters |
| 8. Sicherheitsventil 3 Bar | 24. Ansaugrohr |
| 9. Umwälzpumpe – Heizungsanlage | |
| 10. Entleerungshähne (Heizungsanlage) | |
| 11. Rücklaufthermofühler | |
| 12. Heizkreispumpe Direktheizkreis ungemischt(Ausführung V) | |
| 13. Absperrhahn mit integriertem Rückschlagventil | |
| 14. 3-Wege-Mischer (Ausführung V) | |
| 15. Heizkreispumpe gemischter Heizkreis (Ausführung V) | |
| 16. Pumpe für Zirkulationsset | |

2.5 Betriebsdaten

Folgend angegebene Werte sollten nach 3 Minuten Betriebszeit des Heizkessels am Brenner überprüft werden.

Geräteklasse: II2ELL3P

Gasart	Versorgungsdruck [mbar]	Durchmesser Düse [mm]	Durchmesser Blende [mm]	CO ₂ -Wert im Abgas [%]
Erdgas G20	20	3,05	-	9,0 ÷ 9,3
Erdgas G25	20	3,25	-	8,8 ÷ 9,1
Flüssiggas G31	50	2,50	-	10,0 ÷ 10,3

Tab. 2 Werkseinstellung 12 kW

Gasart	Versorgungsdruck [mbar]	Durchmesser Düse [mm]	Durchmesser Blende [mm]	CO ₂ -Wert im Abgas [%]
Erdgas G20	20	3,70	-	9,0 ÷ 9,3
Erdgas G25	20	4,00	-	8,9 ÷ 9,2
Flüssiggas G31	50	3,00	-	10,0 ÷ 10,0

Tab. 3 Werkseinstellung 24 kW

Gasart	Versorgungsdruck [mbar]	Durchmesser Düse [mm]	Durchmesser Blende [mm]	CO ₂ -Wert im Abgas [%]
Erdgas G20	20	4,00	-	9,0 ÷ 9,3
Erdgas G25	20	4,40	-	9,0 ÷ 9,3
Flüssiggas G31	50	3,30	-	10,0 ÷ 10,3

Tab. 4 Werkseinstellung 28 kW

Gasart	Versorgungsdruck [mbar]	Durchmesser Düse [mm]	Durchmesser Blende [mm]	CO ₂ -Wert im Abgas [%]
Erdgas G20	20	4,45	-	9,0 ÷ 9,3
Erdgas G25	20	4,95	-	8,87 ÷ 9,15
Flüssiggas G31	50	3,55	7,2	10,0 ÷ 10,0

Tab. 5 Werkseinstellung 32 kW

2.6 Allgemeine Angaben

Beschreibung	um	KRB 12	KRB 24	KRB 28	KRB 32	
Nenn-Wärmeleistung Heizung	kW	12,0	23,7	26,4	30,4	
Min. Wärmeleistung	kW	2,0	3,0	3,3	4,2	
Max. Wärmeleistung Heizung (80-60 °C)	kW	11,6	22,9	25,4	29,4	
Min. Wärmeleistung Heizung (80-60 °C)	kW	1,8	2,7	3,0	3,9	
Max. Wärmeleistung Heizung (50-30°C)	kW	12,6	24,9	27,9	32,3	
Min. Wärmeleistung Heizung (50-30°C)	kW	2,1	3,22	3,58	4,4	
Min. Betriebsdruck des Heizsystems	bar	0,5	0,5	0,5	0,5	
Max. Betriebsdruck des Heizsystems	bar	3,0	3,0	3,0	3,0	
Max. Wärmeleistung Warmwasserbetrieb	kW	18,0	27,3	30,4	34,5	
Min. Wärmeleistung Warmwasserbetrieb	kW	2,0	3,0	3,3	4,2	
Min. Druck Warmwasserspeicher	bar	0,5	0,5	0,5	0,5	
Max. Druck Warmwasserspeicher	bar	6,0	6,0	6,0	6,0	
Spezifischer Durchfluss Warmwasser ($\Delta T=25K$)	L/Min.	23,4	26,6	27,0	28,1	
Spezifischer Durchfluss Warmwasser ($\Delta T=30K$)	L/Min.	19,5	22,0	22,5	23,4	
Warmwasserqualifikation - EN 13203-1	-	★★★	★★★	★★★	★★★	
Entnahmeleistung 10 Min. - EN 13203-1	L/Min.	17,5	20,3	21,5	21,3	
Stromversorgung - Spannung	V - Hz	230 -50	230 -50	230 -50	230 -50	
Absicherung der Stromversorgung	A	3,15	3,15	3,15	3,15	
Max. Leistungsaufnahme	KRB	W	88	97	101	106
	KRB V	W	176	185	189	194
Leistungsaufnahme der Pumpen	KRB	W	50	50	50	50
	KRB V	W	133	133	133	133
Elektrische Schutzart	IP	X5D	X5D	X5D	X5D	
Erdgasverbrauch G20 bei max. Heizleistung (Wert bezogen auf 15 °C - 1013 mbar)	m ³ /h	1,27	2,51	2,79	3,22	
Erdgasverbrauch G25 bei max. Heizleistung (Wert bezogen auf 15 °C - 1013 mbar)	m ³ /h	1,48	2,92	3,25	3,74	
Flüssiggasverbrauch G31 bei max. Heizleistung	kg/h	0,93	1,84	2,05	2,36	
Max. Betriebstemperatur der Heizung	°C	83	83	83	83	
Max. Betriebstemperatur des Warmwassers	°C	65	65	65	65	
Gesamt-Fassungsvermögen Ausdehnungsgefäß	l	10	10	10	10	
Empfohlenes max. Fassungsvermögen der Anlage (max. Wassertemperatur 83°C, Vordruck MAG 1 bar)	l	200	200	200	200	

Tab. 6 Allgemeine Angaben

Beschreibung	um	Pmax	Pmin	Wirkungsgrad 30%
Verluste durch Verkleidung bei Brenner AN	%	0,40	7,85	-
Verluste durch Verkleidung bei Brenner AUS	%		0,53	
Verluste durchs Abgasrohr bei Brenner AN	%	2,50	1,85	-
Abgasmassenstrom bei max. Leistung	g/s	8,25	0,89	-
Abgastemperatur	°C	57,9	34,5	-
Geräte-Wirkungsgrad bei max. Leistung (60/80 °C)	%	97,1	90,3	-
Geräte-Wirkungsgrad bei max. Leistung (50/30°C)	%	105,1	105,0	-
Geräte-Wirkungsgrad bei 30% der Wärmenennleistung	%	-	-	106,0
NOx-Emissionsklasse	-		5	

Tab. 7 Wirkungsgrad - KRB 12

Beschreibung	um	Pmax	Pmin	Wirkungsgrad 30%
Verluste durch Verkleidung bei Brenner AN	%	0,61	6,52	-
Verluste durch Verkleidung bei Brenner AUS	%		0,21	
Verluste durchs Abgasrohr bei Brenner AN	%	2,69	2,08	-
Abgasmassenstrom bei max. Leistung	g/s	12,43	1,33	-
Abgastemperatur	°C	61	33	-
Geräte-Wirkungsgrad bei max. Leistung (60/80 °C)	%	96,7	91,4	-
Geräte-Wirkungsgrad bei max. Leistung (50/30°C)	%	105,1	104,9	-
Geräte-Wirkungsgrad bei 30% der Wärmenennleistung	%	-	-	106,5
NOx-Emissionsklasse	-		5	

Tab. 8 Wirkungsgrad - KRB 24

Beschreibung	um	Pmax	Pmin	Wirkungsgrad 30%
Verluste durch Verkleidung bei Brenner AN	%	1,13	5,59	-
Verluste durch Verkleidung bei Brenner AUS	%		0,20	
Verluste durchs Abgasrohr bei Brenner AN	%	2,47	2,11	-
Abgasmassenstrom bei max. Leistung	g/s	13,93	1,47	-
Abgastemperatur	°C	60	45	-
Geräte-Wirkungsgrad bei max. Leistung (60/80 °C)	%	96,4	92,3	-
Geräte-Wirkungsgrad bei max. Leistung (50/30°C)	%	105,5	104,5	-
Geräte-Wirkungsgrad bei 30% der Wärmenennleistung	%	-	-	107,0
NOx-Emissionsklasse	-		5	

Tab. 9 Wirkungsgrad - KRB 28

Beschreibung	um	Pmax	Pmin	Wirkungsgrad 30%
Verluste durch Verkleidung bei Brenner AN	%	0,87	5,10	-
Verluste durch Verkleidung bei Brenner AUS	%		0,19	
Verluste durchs Abgasrohr bei Brenner AN	%	2,33	2,00	-
Abgasmassenstrom bei max. Leistung	g/s	15,81	1,87	-
Abgastemperatur	°C	60	40,5	-
Geräte-Wirkungsgrad bei max. Leistung (60/80 °C)	%	96,8	92,9	-
Geräte-Wirkungsgrad bei max. Leistung (50/30°C)	%	106,2	104,8	-
Geräte-Wirkungsgrad bei 30% der Wärmenennleistung	%	-	-	108,3
NOx-Emissionsklasse	-		5	

Tab. 10 Wirkungsgrad - KRB 32

Zusätzliche Daten (EN 15502-1)	um	Wert
Maximale Betriebstemperatur der Verbrennungsprodukte	°C	110
Überhitzungstemperatur der Verbrennungsprodukte	°C	110
Installationsart C63 - Max. Temperatur der Verbrennungsluft	°C	40
Installationsart C63 - Max. Abgasrezirkulation am Austritt	%	10

2.7 ERP-Daten

Modell: GIAVA KRB 12 - GIAVA KRB 12 V	
Brennwertkessel: ja	
Niedertemperatur (**)-Kessel: ja	
B1-Kessel: nein	
Raumheizgerät mit Kraft-Wärme-Kopplung: nein	Falls ja, mit Zusatzheizgerät: -
Kombiheizgerät: ja	

Angabe	Symbol	Wert	Einheit	Angabe	Symbol	Wert	Einheit	
Wärmenennleistung	P_{rated}	12	kW	Jahreszeitbedingte Raumheizungs-Energieeffizienz	η_s	90	%	
Elektrische Raumheizgeräte und Kombiheizgeräte mit Heizkessel: nutzbare Wärmeleistung				Elektrische Raumheizgeräte und Kombiheizgeräte mit Heizkessel: Wirkungsgrad				
Bei Wärmenennleistung und Hochtemperaturbetrieb (*)	P_4	11,7	kW	Bei Wärmenennleistung und Hochtemperaturbetrieb (*)	η_4	86,2	%	
Bei 30 % der Wärmenennleistung und Niedertemperaturbetrieb (**)	P_1	3,8	kW	Bei 30 % der Wärmenennleistung und Niedertemperaturbetrieb (**)	η_1	95,5	%	
Hilfsstromverbrauch				Sonstige Angaben				
bei Volllast	KRB	$e_{\text{I,max}}$	0,020	kW	Wärmeverlust im Bereitschaftszustand	P_{stby}	0,064	kW
	KRB-V		0,021		P_{ign}	0,000	kW	
bei Teillast	KRB	$e_{\text{I,min}}$	0,013	kW	Energieverbrauch der Zündflamme	Q_{HE}	21	GJ
	KRB-V		0,014		NO_x	26	mg/kWh	
im Bereitschaftszustand	KRB	P_{SB}	0,003	kW	Schalleistungspegel in innenräumen	L_{WA}	51	dB(A)
	KRB-V		0,004					
Kombiheizgeräte:								
Angegebenes Lastprofil		XL		Warmwasserbereitungs-Energieeffizienz	η_{wh}	83	%	
Täglicher Stromverbrauch	KRB	Q_{elec}	0,192	kWh	Täglicher Brennstoffverbrauch	KRB	27,760	kWh
	KRB-V		0,216			KRB-V	27,757	
Jahresstromverbrauch	KRB	AEC	41	kWh	Jährlicher Brennstoffverbrauch	AFC	21	GJ
	KRB-V		47					

Kontakt: FONDITAL S.p.A. - Via Cerreto, 40 I-25079 VOBARNO (Brescia) - Italien

(*) Hochtemperaturbetrieb bedeutet eine Rücklauftemperatur von 60 °C am Heizgeräteeinlass und eine Vorlauftemperatur von 80 °C am Heizgerätauslass.
 (**) Niedertemperaturbetrieb bedeutet eine Rücklauftemperatur (am Heizgeräteeinlass) für Brennwertkessel von 30 °C, für Niedertemperaturkessel von 37 °C und für andere Heizgeräte von 50 °C.

Klasse für die jahreszeitbedingte Raumheizungs-Energieeffizienz	A
Klasse für die Warmwasserbereitungs-Energieeffizienz	A

Tab. 11 ERP-Daten - 12 kW

Modell: GIAVA KRB 24 - GIAVA KRB 24 V

Brennwertkessel: ja

Niedertemperatur (**)-Kessel: ja

B1-Kessel: nein

Raumheizgerät mit Kraft-Wärme-Kopplung: nein

Falls ja, mit Zusatzheizgerät: -

Kombiheizgerät: ja

Angabe	Symbol	Wert	Einheit	Angabe	Symbol	Wert	Einheit		
Wärmenennleistung	P_{rated}	23	kW	Jahreszeitbedingte Raumheizungs-Energieeffizienz	η_s	91	%		
Elektrische Raumheizgeräte und Kombiheizgeräte mit Heizkessel: nutzbare Wärmeleistung				Elektrische Raumheizgeräte und Kombiheizgeräte mit Heizkessel: Wirkungsgrad					
Bei Wärmenennleistung und Hochtemperaturbetrieb (*)	P_4	22,8	kW	Bei Wärmenennleistung und Hochtemperaturbetrieb (*)	η_4	86,5	%		
Bei 30 % der Wärmenennleistung und Niedertemperaturbetrieb (**)	P_1	7,6	kW	Bei 30 % der Wärmenennleistung und Niedertemperaturbetrieb (**)	η_1	96,3	%		
Hilfsstromverbrauch				Sonstige Angaben					
bei Volllast	KRB KRB-V	$e_{l_{max}}$	0,020 0,021	kW	Wärmeverlust im Bereitschaftszustand	P_{stby}	0,071	kW	
bei Teillast	KRB KRB-V	$e_{l_{min}}$	0,013 0,014	kW	Energieverbrauch der Zündflamme	P_{ign}	0,000	kW	
im Bereitschaftszustand	KRB KRB-V	P_{SB}	0,003 0,004	kW	Jährlicher Energieverbrauch	Q_{HE}	40	GJ	
					Stickoxidausstoß	NO_x	29	mg/kWh	
					Schalleistungspegel in innenräumen	L_{WA}	53	dB(A)	
Kombiheizgeräte:									
Angegebenes Lastprofil		XL		Warmwasserbereitungs-Energieeffizienz	η_{wh}	80	%		
Täglicher Stromverbrauch	KRB KRB-V	Q_{elec}	0,174 0,198	kWh	Täglicher Brennstoffverbrauch	KRB KRB-V	Q_{fuel}	28,910 0,000	kWh
Jahresstromverbrauch	KRB KRB-V	AEC	37 43	kWh	Jährlicher Brennstoffverbrauch	AFC	22	GJ	

Kontakt: FONDITAL S.p.A. - Via Cerreto, 40 I-25079 VOBARNO (Brescia) - Italien

(*) Hochtemperaturbetrieb bedeutet eine Rücklaufftemperatur von 60 °C am Heizgeräteeinlass und eine Vorlauftemperatur von 80 °C am Heizgerätauslass.

(**) Niedertemperaturbetrieb bedeutet eine Rücklaufftemperatur (am Heizgeräteeinlass) für Brennwertkessel von 30 °C, für Niedertemperaturkessel von 37 °C und für andere Heizgeräte von 50 °C.

Klasse für die jahreszeitbedingte Raumheizungs-Energieeffizienz	A
Klasse für die Warmwasserbereitungs-Energieeffizienz	A

Tab. 12 ERP-Daten - 24 kW

Modell: GIAVA KRB 28 - GIAVA KRB 28 V

Brennwertkessel: ja

Niedertemperatur (**)-Kessel: ja

B1-Kessel: nein

Raumheizgerät mit Kraft-Wärme-Kopplung: nein

Falls ja, mit Zusatzheizgerät: -

Kombiheizgerät: ja

Angabe	Symbol	Wert	Einheit	Angabe	Symbol	Wert	Einheit	
Wärmenennleistung	P_{rated}	25	kW	Jahreszeitbedingte Raumheizungs-Energieeffizienz	η_s	91	%	
Elektrische Raumheizgeräte und Kombiheizgeräte mit Heizkessel: nutzbare Wärmeleistung				Elektrische Raumheizgeräte und Kombiheizgeräte mit Heizkessel: Wirkungsgrad				
Bei Wärmenennleistung und Hochtemperaturbetrieb (*)	P_4	25,4	kW	Bei Wärmenennleistung und Hochtemperaturbetrieb (*)	η_4	86,2	%	
Bei 30 % der Wärmenennleistung und Niedertemperaturbetrieb (**)	P_1	8,5	kW	Bei 30 % der Wärmenennleistung und Niedertemperaturbetrieb (**)	η_1	96,4	%	
Hilfsstromverbrauch				Sonstige Angaben				
bei Volllast	KRB KRB-V	$e_{l_{max}}$	0,020	kW	Wärmeverlust im Bereitschaftszustand	P_{stby}	0,054	kW
			0,021		Energieverbrauch der Zündflamme	P_{ign}	0,000	kW
bei Teillast	KRB KRB-V	$e_{l_{min}}$	0,013	kW	Jährlicher Energieverbrauch	Q_{HE}	45	GJ
			0,014		Stickoxidausstoß	NO_x	27	mg/kWh
im Bereitschaftszustand	KRB KRB-V	P_{SB}	0,003	kW	Schalleistungspegel in innenräumen	L_{WA}	54	dB(A)
			0,004					
Kombiheizgeräte:								
Angegebenes Lastprofil	XL			Warmwasserbereitungs-Energieeffizienz	η_{wh}	82	%	
Täglicher Stromverbrauch	KRB KRB-V	Q_{elec}	0,169	kWh	Täglicher Brennstoffverbrauch	KRB KRB-V	Q_{fuel}	28,110
			0,193					0,000
Jahresstromverbrauch	KRB KRB-V	AEC	36	kWh	Jährlicher Brennstoffverbrauch	AFC		21
			42					GJ

Kontakt: FONDITAL S.p.A. - Via Cerreto, 40 I-25079 VOBARNO (Brescia) - Italien

(*) Hochtemperaturbetrieb bedeutet eine Rücklauftemperatur von 60 °C am Heizgeräteeinlass und eine Vorlauftemperatur von 80 °C am Heizgerätauslass.

(**) Niedertemperaturbetrieb bedeutet eine Rücklauftemperatur (am Heizgeräteeinlass) für Brennwertkessel von 30 °C, für Niedertemperaturkessel von 37 °C und für andere Heizgeräte von 50 °C.

Klasse für die jahreszeitbedingte Raumheizungs-Energieeffizienz	A
Klasse für die Warmwasserbereitungs-Energieeffizienz	A

Tab. 13 ERP-Daten - 28 kW

Modell: GIAVA KRB 32 - GIAVA KRB 32 V

Brennwertkessel: ja

Niedertemperatur (**)-Kessel: ja

B1-Kessel: nein

Raumheizgerät mit Kraft-Wärme-Kopplung: nein

Falls ja, mit Zusatzheizgerät: -

Kombiheizgerät: ja

Angabe	Symbol	Wert	Einheit	Angabe	Symbol	Wert	Einheit
Wärmenennleistung	P_{rated}	29	kW	Jahreszeitbedingte Raumheizungs-Energieeffizienz	η_s	92	%
Elektrische Raumheizgeräte und Kombiheizgeräte mit Heizkessel: nutzbare Wärmeleistung				Elektrische Raumheizgeräte und Kombiheizgeräte mit Heizkessel: Wirkungsgrad			
Bei Wärmenennleistung und Hochtemperaturbetrieb (*)	P_4	29,4	kW	Bei Wärmenennleistung und Hochtemperaturbetrieb (*)	η_4	86,8	%
Bei 30 % der Wärmenennleistung und Niedertemperaturbetrieb (**)	P_1	9,8	kW	Bei 30 % der Wärmenennleistung und Niedertemperaturbetrieb (**)	η_1	96,6	%
Hilfsstromverbrauch				Sonstige Angaben			
bei Volllast	KRB	0,020	kW	Wärmeverlust im Bereitschaftszustand	P_{stby}	0,059	kW
	KRB-V			0,021	Energieverbrauch der Zündflamme	P_{ign}	0,000
bei Teillast	KRB	0,013	kW	Jährlicher Energieverbrauch	Q_{HE}	52	GJ
	KRB-V			0,014	Stickoxidausstoß	NO_x	34
im Bereitschaftszustand	KRB	0,003	kW	Schalleistungspegel in innenräumen	L_{WA}	54	dB(A)
	KRB-V			0,004			
Kombiheizgeräte:							
Angegebenes Lastprofil	XL			Warmwasserbereitungs-Energieeffizienz	η_{wh}	81	%
Täglicher Stromverbrauch	KRB	Q_{elec}	kWh	Täglicher Brennstoffverbrauch	KRB KRB-V	Q_{fuel}	kWh
	KRB-V						
Jahresstromverbrauch	KRB	AEC	kWh	Jährlicher Brennstoffverbrauch	AFC	22	GJ
	KRB-V						

Kontakt: FONDITAL S.p.A. - Via Cerreto, 40 I-25079 VOBARNO (Brescia) - Italien

(*) Hochtemperaturbetrieb bedeutet eine Rücklaufftemperatur von 60 °C am Heizgeräteeinlass und eine Vorlauftemperatur von 80 °C am Heizgerätauslass.

(**) Niedertemperaturbetrieb bedeutet eine Rücklaufftemperatur (am Heizgeräteeinlass) für Brennwertkessel von 30 °C, für Niedertemperaturkessel von 37 °C und für andere Heizgeräte von 50 °C.

Klasse für die jahreszeitbedingte Raumheizungs-Energieeffizienz	A
Klasse für die Warmwasserbereitungs-Energieeffizienz	A

Tab. 14 ERP-Daten - 32 kW

3. Installationsanleitung für den Installateur

3.1 Installationsnormen

Dieser Heizkessel muss gemäß den gesetzlichen Vorschriften und Normen, die im Land der Installation gelten, installiert und in Betrieb genommen werden.

Der Heizkessel gehört der Gas-Kategorie II2ELL3P an, die technischen Daten sind den vorherigen Seiten zu entnehmen.



GEFAHR

Verwenden Sie für die Installation und Wartung und ggf. für den Austausch von Geräteteilen nur original Ersatz- und Zubehörteile des Herstellers.

Sollten keine original Ersatz- und Zubehörteile verwendet werden, ist der ordnungsgemäße Betrieb des Kessels nicht gewährleistet.

3.1.1 Verpackung

Das Gas-Brennwertgerät wird in einem stabilen Lattenverschlag der mit 4 Schrauben auf einer Holzpalette befestigt ist geliefert.

Stellen Sie nach Auspacken des Gerätes sicher, dass es vollständig und unbeschädigt ist.

Das Verpackungsmaterial ist recyclebar und ist entsprechend zu entsorgen.

Die Verpackung darf nicht in die Hände von Kindern gelangen, da sie aufgrund ihrer Beschaffenheit eine Gefahr darstellen kann.

Der Hersteller haftet nicht für Schäden an Personen, Tieren und Sachwerten die Aufgrund von Manipulationen oder unsachgemäßen Eingriffen am Gerät entstehen.

Die Packung enthält einen Beutel, in dem die nachstehend aufgelisteten Elemente enthalten sind:

- Diese Montage- und Betriebsanleitung zur Installation, Bedienung und Wartung des Gerätes
- Ein Gasartenumbauset: zur Umstellung von Erdgas E (G20) auf Erdgas LL (G25)
- Ein Außentemperaturfühler
- Eine Raumtemperatursonde
- Thermische Absperricherung für den Gas-Anschluss

3.2 Wahl des Installationsortes des Kessels

Bei der Auswahl des Ortes, an dem das Gerät zu installieren ist, ist folgendes zu berücksichtigen:

- Halten Sie die Angaben gemäß Abschnitt *Zuluft-/Abgasführung* von Seite 43 und Unterabschnitte ein.
- Es empfiehlt sich, einen Freiraum von mindestens 50 cm auf jeder Seite des Kessels zu belassen, damit die Wartungsarbeiten unbehindert ausgeführt werden können.
- Vermeiden Sie bitte die Installation in Räumen mit korrosivem oder sehr staubigem Luft, wie Friseursalons, Wäschereien usw., wo die Betriebsdauer der Bauteile viel verkürzt werden könnte.
- Die Installation des Luftansaugendstücks in Räumen oder Bereichen mit korrosiv wirkender oder sehr staubiger Atmosphäre ist für den Schutz des Wärmetauschers zu vermeiden.
- Der Installationsort ist so zu wählen, dass er für Fremdpersonen, Kinder und Tiere unzugänglich ist.

3.3 Montage des Gerätes



GEFAHR

Vor dem Anschluss des Kessels an die Rohrleitungen der Heizungs- und Warmwasseranlage sind diese gründlich zu Reinigen/Spülen.

Vor der Inbetriebnahme einer NEU errichteten Anlage, ist eine Reinigung/Spülung der Anlage vorzunehmen um Löt-, Press-, Schweiß-, und Spanrückstände sowie eventuell vorhandene Öle und Fette zu entfernen, da diese im Gas-Brennwertgerät Schäden verursachen können oder den Betrieb einschränken können.

Vor der Inbetriebnahme des Gerätes im Rahmen einer Sanierung (Kesseltausch usw.) ist die Anlage zu Reinigen/Spülen, um eventuelle Schlammrückstände und Fremdkörper zu entfernen.

Dazu geeignete, auf dem Markt erhältliche Produkte verwenden die keine Säure enthalten.

Keine Lösungsmittel verwenden, welche Analgenkomponenten beschädigen könnten.

Zusätzlich wird empfohlen in jede Heizungsanlage (neu oder saniert) dem Heizungswasser entsprechende Korrosionsinhibitoren für Mehrmetallsysteme zuzufügen, die einen Schutzfilm auf den inneren Metallflächen bilden.

Der Hersteller haftet nicht für Schäden an Personen, Tieren und Sachwerten die Aufgrund von Manipulationen oder unsachgemäßen Eingriffen am Gerät entstehen.



WARNUNG

Es ist im Rücklauf zum Gas-Brennwertgerät ein Magnetitabscheider oder ein feinmaschiger Schmutzfilter mit min. 0,4 mm Maschengröße einzubauen.

Nachdem der Kessel in den Aufstellraum transportiert wurde, ist er folgendermaßen zu installieren:

- die Transportschrauben des Kessels an der Holzpalette lösen;
- den Kessel von der Palette entfernen und am Boden abstellen, dabei darauf achten, dass er nicht beschädigt wird;
- die Stützfüße einstellen und den Kessel ausrichten;
- vorbereiten:
 - » Kondensatanschluss (siehe Abb. 20 Abgas-Kondensatableitung);
 - » eine Abflussleitung für die Sicherheitsventile 3 und 6 bar;
- Das Gerät dem Kaltwasserzulaufrohr, dem Heizung-Vor- und Rücklauf und dem Speicher-Vor- und Rücklauf anschließen (Siehe *Hydraulische Anbindung* auf Seite 55).
- den Kondensatanschluss an das Abflusssystem anschließen (siehe Abs. *Hydraulische Anbindung* auf Seite 55).
- Die Ablaufleitung der Sicherheitsventile an das Abflusssystem anschließen. Andernfalls besteht die Gefahr einer Überschwemmung im Geräteaufstellungsraum im Falle eines Auslösen des Sicherheitsventils, der Hersteller übernimmt dafür keine Haftung.
- das Zuluft-/Abgassystem an das Gas-Brennwertgerät anschließen.
- den Kessel mit der Gasversorgungsleitung verbinden (siehe Abs. *Gasversorgung* auf Seite 55).
- Elektroanschlüsse herstellen (siehe Abs. *Elektroanschluss* auf Seite 57 und folgende).

3.4 Belüftung von Geräte-Installationsraum

Die Brennkammer des Gerätes ist abgedichtet. Wird das Gerät Raumluftunabhängig betrieben, so sind keine weitere Lüftungsöffnungen für die Verbrennungsluft erforderlich. Bitte hierzu die Technische Regeln für Gasinstallationen DVGW TRGI 2008 beachten.



GEFAHR

Das Gerät muss in einem geeigneten Raum, der den örtlichen und baurechtlichen Vorschriften entspricht, installiert werden.

3.5 Zuluft-/Abgasführung

Die Zuluft-/Abgasführung ist nach den geltenden Vorschriften, Normen, Verordnungen und Richtlinien zu planen und auszuführen gemäß:

- DVGW-TRGI 2008
- DIN EN 483
- DIN EN 677
- DIN 18160-1
- DIN-EN 13384-1/DIN-EN 13384-2
- LBO (Landesbauordnung)

Der zuständige Bezirks-Schornsteinfegermeister ist vor Beginn der Arbeiten an der Abgasanlage zu informieren.



GEFAHR

Für die Zuluft-/Abgasführung dürfen nur Rohrverbindungen und Systeme verwendet werden, die resistent gegen saure Kondensate sind und eine Zulassung nach EN 14471 haben.



GEFAHR

Im Falle eines Raumluftunabhängigen Betriebs sind Zuluft- und Abgasleitungen als verdoppelten oder koaxialen Ablassleitungen muss den Raum zwischen den Rohren und den Wänden stets versiegelt werden.

Sollte die Wand aus entflammaren Materialien bestehen, ist die Abgasleitung mit einem feuerbeständigen Isoliermaterial zu isolieren.



GEFAHR

Bei Kesseln mit doppelten Zuluft- und Abgasleitungen und bei Durchführungen durch entflammare Decken, muss feuerbeständiges Isoliermaterial zwischen der Wand und der Abgasleitung angebracht werden.



GEFAHR

Das Gerät ist mit Sicherheitsvorrichtungen zur Kontrolle der Abführung von Abgasen ausgestattet.

Es ist strengstens untersagt Handhabungen an diesen Sicherheitsvorrichtungen vorzunehmen und/oder sie auszubauen.

Im Falle von Funktionsstörungen des Luftansaug-/Rauchabführungssystems sorgen diese Vorrichtungen dafür, den Kessel in Sicherheitsabschaltung zu versetzen und an der LCD-Anzeige blinkt dann der Code E03 auf.

Sollte es zu wiederholten Ausfall des Kessels kommen, müssen die Luftansaug-/Rauchabführungsrohre kontrolliert werden, die verstopft sein oder sich nicht für die Abführung des Rauchs in die Atmosphäre eignen könnten.

Nach jedem Eingriff an der Sicherheitsvorrichtung oder am Luftansaug-/Rauchabführungssystem, muss ein Funktionstest des Kessels vorgenommen werden.

Im Fall eines Austauschs der Sicherheitsvorrichtung dieses unter Anwendung der vom Hersteller gelieferten Original-Ersatzteile vornehmen.



ACHTUNG

Der Hersteller übernimmt keine Haftung für Schäden, die durch unsachgemäße Installation, Gebrauch, Veränderung von Geräten oder die Nichteinhaltung der Anweisungen des Herstellers oder für betreffende Materialteile geltende Installationsvorschriften entstehen.

3.5.1 Installation des Start-Kits

Nehmen Sie Bezug auf die Abb. 7 Montage des Kits für getrennte Abgas-/Zuluftführung und auf Abb. 8 Montage des Kits für koaxiale Abgas-/Zuluftführung.



GEFAHR

Es dürfen keine Undichtigkeiten an den Dichtungen des Abgassystems, während des Betrieb des Gas-Brennwergeräts auftreten.

Verdoppeltes Kit (optional)

Das Gas-Brennwertgerät von eventuellen Verunreinigungen durch Montagearbeiten reinigen

Die Selbstklebedichtung zwischen dem Abgasadapter (A) und Gerät montieren. Die Dichtung muss korrekt auf der gesamten Oberfläche anhaften.

Den Abgasadapter (A) mit den mitgelieferten Schrauben an der Oberkante des Kessels an der entsprechenden Bohrung befestigen.

Die Dichtung muss korrekt an der Oberkante anhaften.

Einen der beiden Verschlussstopfen (C) vom oberen Kesselbereich und entfernen und dabei eventuelle Dichtungsrückstände beseitigen.

Die Selbstklebedichtung zwischen dem Verbrennungsluft-Ansaugadapter (B) befestigen. Die Dichtung muss korrekt auf der gesamten Oberfläche anhaften.

Den Verbrennungsluft-Ansaugadapter (B) mit den mitgelieferten Schrauben an der Oberkante des Kessels an der entsprechenden Bohrung befestigen. Die Dichtung muss korrekt an der Oberkante anhaften.

Kit koaxialer Anschluss (optional)

Das Gas-Brennwertgerät von eventuellen Verunreinigungen durch Montagearbeiten reinigen

Die Selbstklebedichtung zwischen dem koaxialen Abgasanschluss (D) montieren. Die Dichtung muss korrekt auf der gesamten Oberfläche anhaften.

Den koaxialen Abgasanschluss (D) mit den mitgelieferten Schrauben an der Oberkante des Kessels, an vorgesehenen Bohrungen befestigen. Die Dichtung muss korrekt an der Oberkante anhaften.

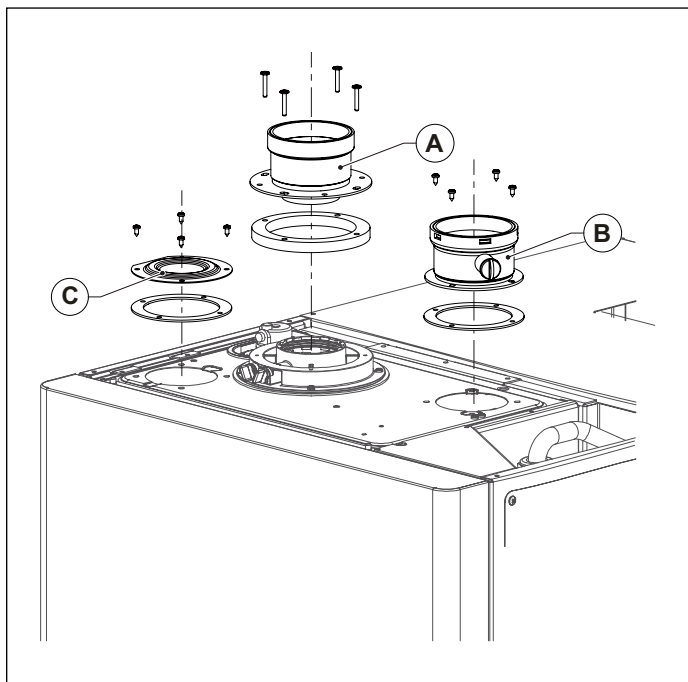


Abb. 7 Montage des Kits für getrennte Abgas-/Zuluftführung

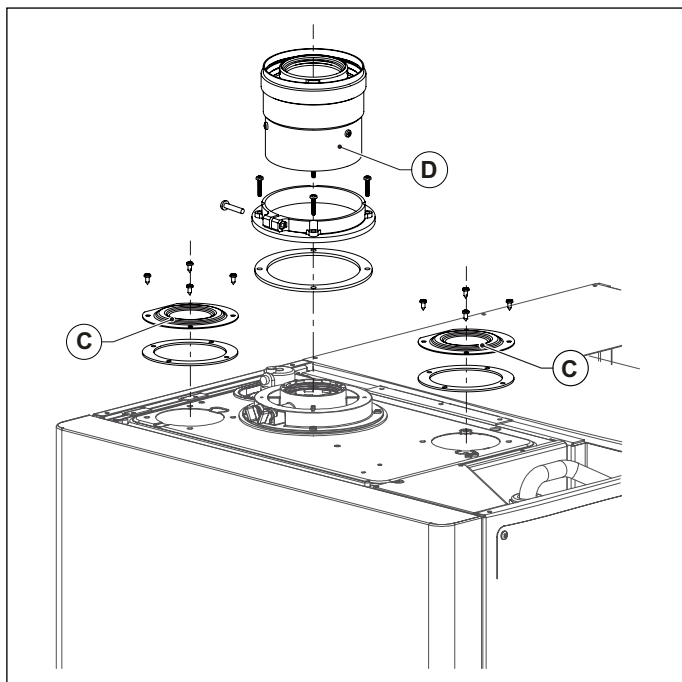


Abb. 8 Montage des Kits für koaxiale Abgas-/Zuluftführung

3.5.2 Montage der Abgas-/Zuluftleitungen und der Endteile



GEFAHR

Die Installation der Zuluft-/Abgasleitungen muss mit einem Gefälle zum Gerät erfolgen, so dass die Ableitung des Kondensats zur Brennkammer gewährleistet ist, die dafür konstruiert wurde das Kondensat zu sammeln und abzuleiten.

Falls dies nicht möglich ist, ist es erforderlich am Punkt der Aufstauung des Kondensats Vorrichtungen zu installieren, die das Kondensat sammeln und ableiten.

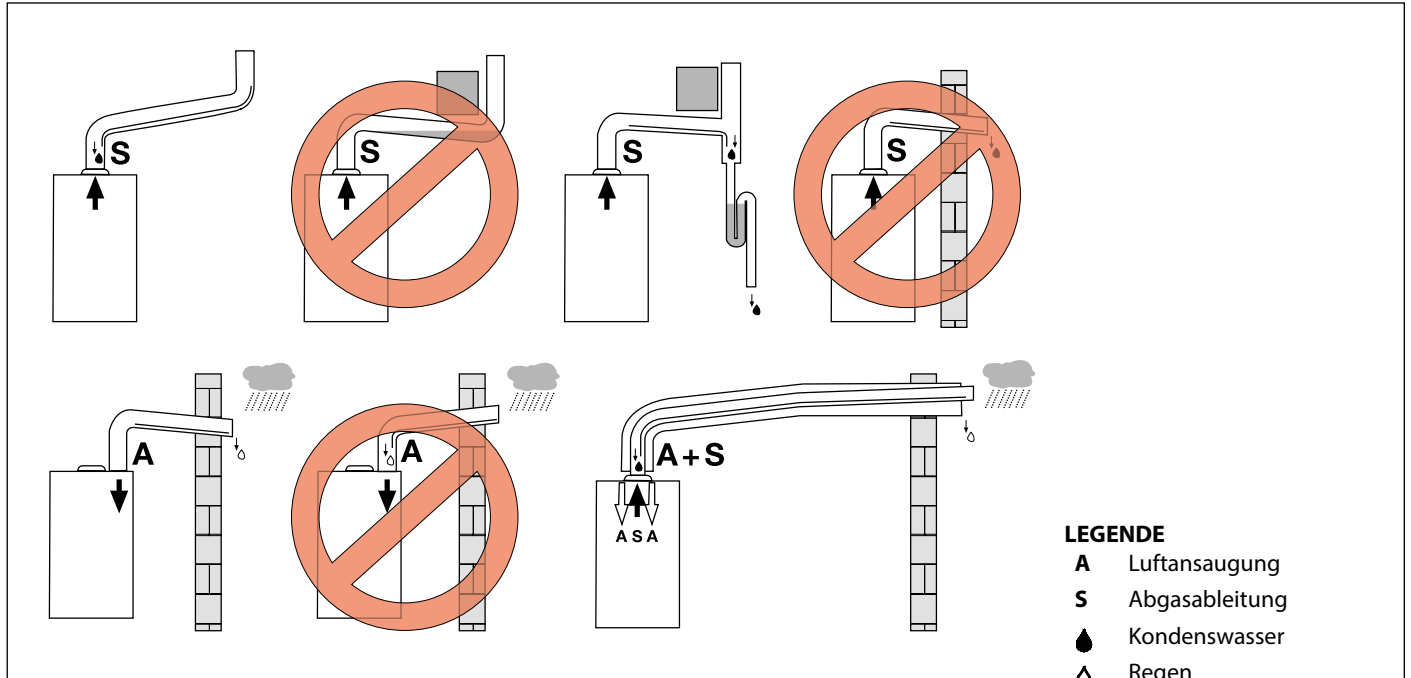


Abb. 9 Installationsbeispiele

Für die Installation der Abgas-/Zuluftleitungen, Formteile und weiterem Zubehör wie folgt verfahren (siehe Abb. 10 Installation der Leitungen):

- Die Oberflächen und die Dichtungen der Komponenten durch Entfernen aller Rückstände von Staub oder anderen Stoffen reinigen.
- Dichtungsfett auf Dichtungen auftragen.
- Die Komponenten durch leichtes Drehen einführen und bis zum Anschlag des Behälters reindrücken.



GEFAHR

Es dürfen keine Undichtigkeiten an den Dichtungen des Abgassystems, während des Betrieb des Gas-Brennwergeräts auftreten.

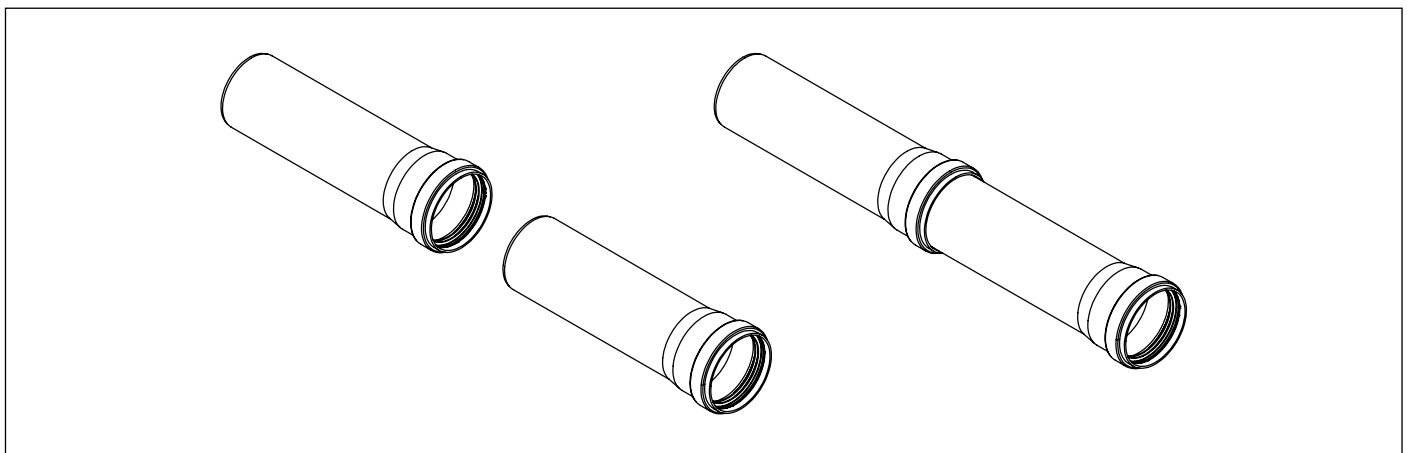


Abb. 10 Installation der Leitungen

Wandenteile

Die verdoppelten und koaxialen Endteile zur Luftansaugung und Rauchabführung weisen eine Rille (A) zur Befestigung der äußeren Wand im unteren Bereich auf. (siehe Abb. 11 Installation der Wandenteile).

Die äußere Wandrosette am Endteil bis zur Rille anfügen.

Den Verschluss von Außen einfügen und dabei die Wandrosette an der Wand zum Anhaften bringen. Der Überstand des Endteils muss dem von der Position der Wandrosette vorgegebenen Überstand entsprechen.

Die innere Wandrosette vom Innen einfügen, bis diese an der Wand anliegt.

Die Verbindung von eventuellen Rohren, Rohrbögen oder anderen Komponenten darf nicht an der Durchführung durch die Wand erfolgen.

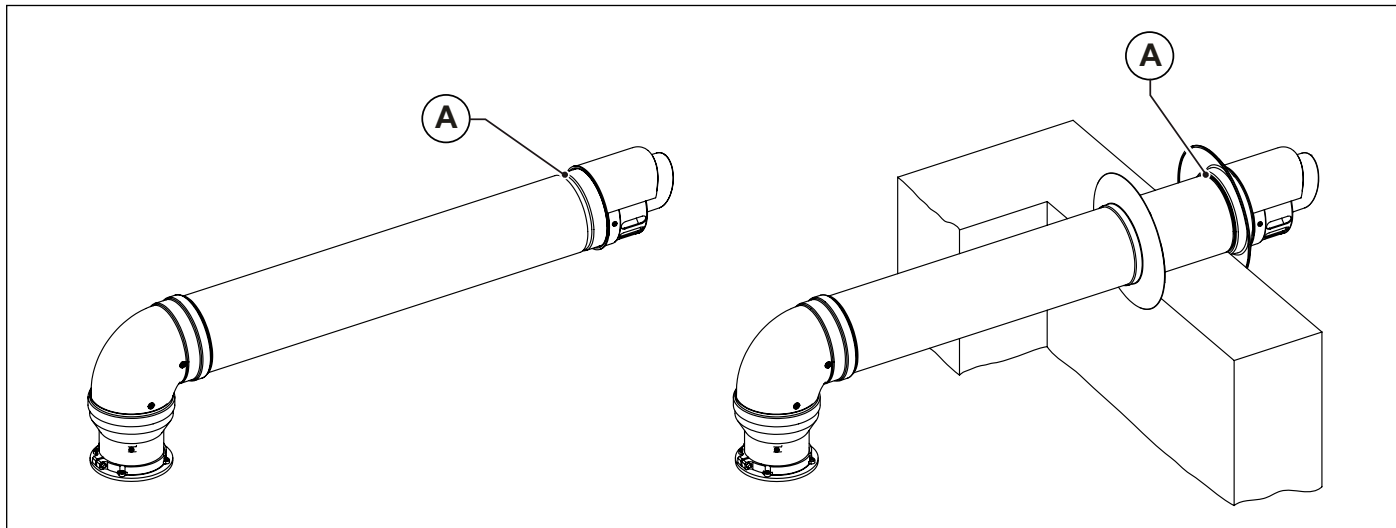


Abb. 11 Installation der Wandenteile

Ziegel für Schrägdächer

Der Schrägdachziegel kann an Dächern mit einer Neigung von 18° bis zu 44° verwendet werden. (siehe Abb. 12 Ziegel für Schrägdächer).

Die Ziegel vom Dachbereich, in dem der Schrägdachziegel montiert werden soll entfernen.

Den Ziegel auf dem Dach anordnen.

Die Dachziegel so anordnen, damit das Regenwasser von der Abdeckung abfließen kann.

Die Haube (A) auf dem Ziegel montieren. Die Abdeckung kann in 2 Positionen in Abhängigkeit von der Neigung des Dachs angeordnet werden.

Die Dachdurchführung von oben durch den Ziegel einführen.

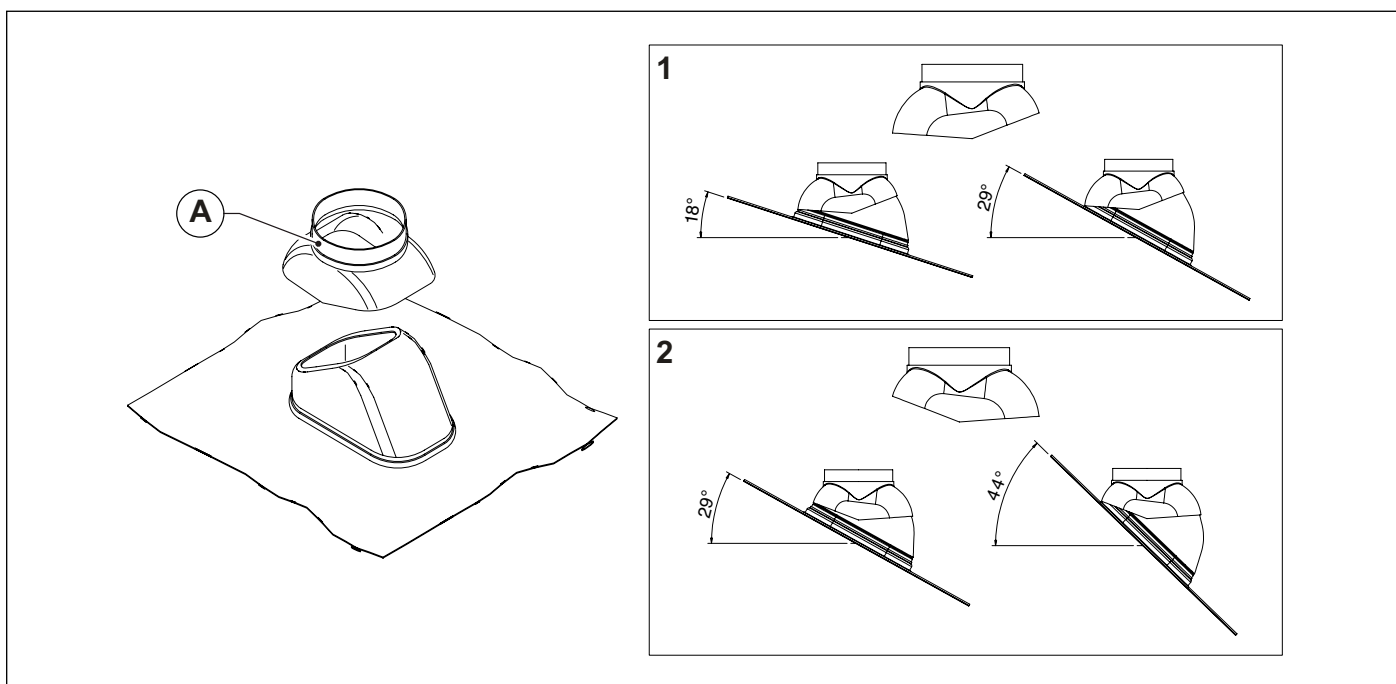


Abb. 12 Ziegel für Schrägdächer

Abgasleitungen am Dach

Die Dachdurchführung zur Luftansaugung und/oder Abgasleitung von oben durch den Ziegel einführen.

Den Regenschutzkragen (A) auf die Haube des Dachziegels (B), bis zum Anschlag überschieben und mit der mitgelieferten Schraube befestigen. Sicherstellen, dass das Abgasrohr senkrechter im Lot positioniert ist und dieses mit Kragen oder anderen Befestigungssystemen an der Struktur befestigen.

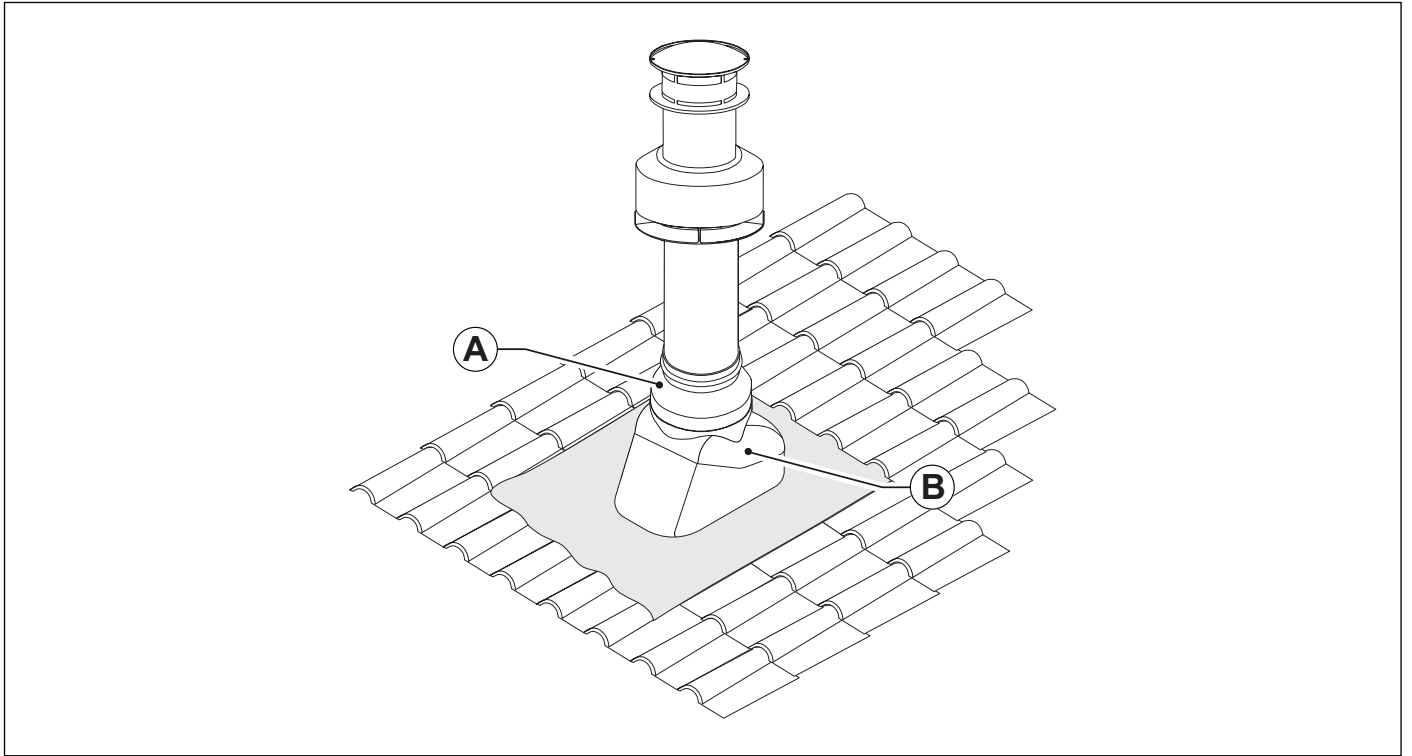


Abb. 13 Montage der Abgasleitung am Schrägdach

3.5.3 Zulässige Installationsarten der Zuluft-/Abgasführung

Typ B23

Anschluss an eine Abgasanlage, die sich außerhalb des Installationsraumes des Gerätes befinden.
Die Verbrennungsluft-Ansaugung erfolgt im Installationsraum (raumlufthängig).
Das Gerät muss vor der Brennkammer / dem Wärmetauscher mit einem Gebläse ausgestattet sein.

Typ B23P

Das Gerät muss einem Schornstein oder einem Abgassystem für Überdruckbetrieb angeschlossen werden, damit die Verbrennungsabgase nach außerhalb des Raumes, in dem sie installiert ist, abgeleitet werden.
Die Verbrennungsluft-Ansaugung erfolgt im Installationsraum (raumlufthängig).
Das Gerät muss vor der Brennkammer / dem Wärmetauscher mit einem Gebläse ausgestattet sein.

Typ B33

Anschluss an eine eigene oder gemeinsame Abgasanlage im Unterdruckbetrieb. Jedes unter Überdruck stehende Teil des Abgassystems ist mit Verbrennungsluft umspült.
Die Verbrennungsluft wird aus dem Installationsraum entnommen.
Das Gerät muss mit einem Gebläse vor der Brennkammer / Wärmetauscher ausgestattet sein.

Typ C13/C13X

Anschluss an eine Abgasanlage, mit horizontalem Abgasaustritt. Die Verbrennungsluft-Ansaugung erfolgt von Außen mittels konzentrischer oder getrennter Leitungen.
Bei getrennter Leitungsführung sollte der Abstand zwischen der Zuluftleitung und der Abgasleitung mindestens 250 mm betragen und beide Anschlüsse sind innerhalb eines Quadrats von 500 mm anzuordnen.
Das Gerät muss vor der Brennkammer / dem Wärmetauscher mit einem Gebläse ausgestattet sein.

Typ C33/C33X

Anschluss an eine Abgasanlage, mit vertikalem Abgasaustritt. Die Verbrennungsluft-Ansaugung erfolgt von Außen mittels konzentrischer oder getrennter Leitungen.
Bei getrennter Leitungsführung sollte der Abstand zwischen der Zuluftleitung und der Abgasleitung mindestens 250 mm betragen und beide Anschlüsse sind innerhalb eines Quadrats von 500 mm anzuordnen.
Das Gerät muss vor der Brennkammer / dem Wärmetauscher mit einem Gebläse ausgestattet sein.

Typ C43/C43X

Anschluss an eine Abgasanlage, dass aus zwei konzentrischen oder geteilten Rohrleitungen besteht, eine für die Zufuhr der Verbrennungsluft, die andere für die Ableitung der Abgase.
Die Abgasleitung muss den geltenden Vorschriften entsprechen.
Das Gerät muss vor der Brennkammer / dem Wärmetauscher mit einem Gebläse ausgestattet sein.

Typ C53/C53X

Das Gerät ist mit Anschlüssen, für eine getrennte Führung der Ansaugung der Verbrennungsluft und Abgasableitung, ausgestattet.
Diese Leitungen können in unterschiedlichen Druckbereichen eingesetzt werden.
Nicht gestattet ist die Platzierung der beiden Anschlüssen an gegenüberliegenden Wänden.
Das Gerät muss vor der Brennkammer / dem Wärmetauscher mit einem Gebläse ausgestattet sein.

Typ C63/C63X

Gasgeräte die für den Anschluss an Verbrennungsluft - und Abgasableitungssysteme konzipiert sind die nicht zusammen geprüft worden sind.
Das Verbrennungsluft- und Abgassystem des Fremdherstellers muss eine eigene CE-Zulassung besitzen.
Das Gerät muss vor der Brennkammer / dem Wärmetauscher mit einem Gebläse ausgestattet sein.

Typ C83/C83X

Anschluss an eine eigene oder gemeinsame Abgasanlage (im Unterdruckbetrieb), die Ansaugung der Verbrennungsluft muss getrennt statt finden.
Die Abgasleitung muss den geltenden Vorschriften entsprechen.
Das Gerät muss vor der Brennkammer / dem Wärmetauscher mit einem Gebläse ausgestattet sein.

3.5.4 **Konzentrische Zuluft-/Abgasführung 60/100 mm und 80/125 mm**



ACHTUNG

Folgende Werte und Angaben beziehen sich, auf original vom Hersteller gefertigten, starren Zuluft-/Abgasleitungen.

Installationsart C13/C13X

12 kW

- Die zulässige Mindestlänge der waagrecht geführten, konzentrischen Leitungen beträgt 1 Meter.
- Die zulässige Maximallänge der waagrecht geführten, konzentrischen Leitungen 60/100 mm beträgt 9 Meter.
- Die zulässige Maximallänge der waagrecht geführten, konzentrischen Leitungen 80/125 mm beträgt 30 Meter.
- Für jedes zusätzliche gerade Rohr von 1 m Länge, verkürzt sich die max. zulässige Länge um 1 Meter.
- Pro jeden zusätzlichen 90°-Bogen, verkürzt sich die Max. zulässige Länge um 1 Meter.
- Pro jeden zusätzlichen 45°-Bogen verkürzt sich die max. zulässige Länge um 0,5 Meter.
- Der Wandanschluss verkürzt die max. zulässige Länge um 1,5 m.
- Der erste Bogen nach dem Geräteanschluss, ist in der max. Längenberechnung schon integriert.
- Der waagrechte Lufteinlasskanal muss eine Neigung nach unten von 1 % haben, um das Eindringen von Regenwasser zu verhindern.

24 kW

- Die zulässige Mindestlänge der waagrecht geführten, konzentrischen Leitungen beträgt 1 Meter.
- Die zulässige Maximallänge der waagrecht geführten, konzentrischen Leitungen 60/100 mm beträgt 10 Meter.
- Die zulässige Maximallänge der waagrecht geführten, konzentrischen Leitungen 80/125 mm beträgt 30 Meter.
- Für jedes zusätzliche gerade Rohr von 1 m Länge, verkürzt sich die max. zulässige Länge um 1 Meter.
- Pro jeden zusätzlichen 90°-Bogen, verkürzt sich die Max. zulässige Länge um 1 Meter.
- Pro jeden zusätzlichen 45°-Bogen verkürzt sich die max. zulässige Länge um 0,5 Meter.
- Der Wandanschluss verkürzt die max. zulässige Länge um 1,5 m.
- Der erste Bogen nach dem Geräteanschluss, ist in der max. Längenberechnung schon integriert.
- Der waagrechte Lufteinlasskanal muss eine Neigung nach unten von 1 % haben, um das Eindringen von Regenwasser zu verhindern.

28 kW

- Die zulässige Mindestlänge der waagrecht geführten, konzentrischen Leitungen beträgt 1 Meter.
- Die zulässige Maximallänge der waagrecht geführten, konzentrischen Leitungen 60/100 mm beträgt 9 Meter.
- Die zulässige Maximallänge der waagrecht geführten, konzentrischen Leitungen 80/125 mm beträgt 30 Meter.
- Für jedes zusätzliche gerade Rohr von 1 m Länge, verkürzt sich die max. zulässige Länge um 1 Meter.
- Pro jeden zusätzlichen 90°-Bogen, verkürzt sich die Max. zulässige Länge um 1 Meter.
- Pro jeden zusätzlichen 45°-Bogen verkürzt sich die max. zulässige Länge um 0,5 Meter.
- Der Wandanschluss verkürzt die max. zulässige Länge um 1,5 m.
- Der erste Bogen nach dem Geräteanschluss, ist in der max. Längenberechnung schon integriert.
- Der waagrechte Lufteinlasskanal muss eine Neigung nach unten von 1 % haben, um das Eindringen von Regenwasser zu verhindern.

32 kW

- Die zulässige Mindestlänge der waagrecht geführten, konzentrischen Leitungen beträgt 1 Meter.
- Die zulässige Maximallänge der waagrecht geführten, konzentrischen Leitungen 60/100 mm beträgt 7 Meter.
- Die zulässige Maximallänge der waagrecht geführten, konzentrischen Leitungen 80/125 mm beträgt 30 Meter.
- Für jedes zusätzliche gerade Rohr von 1 m Länge, verkürzt sich die max. zulässige Länge um 1 Meter.
- Pro jeden zusätzlichen 90°-Bogen, verkürzt sich die Max. zulässige Länge um 1 Meter.
- Pro jeden zusätzlichen 45°-Bogen verkürzt sich die max. zulässige Länge um 0,5 Meter.
- Der Wandanschluss verkürzt die max. zulässige Länge um 1,5 m.
- Der erste Bogen nach dem Geräteanschluss, ist in der max. Längenberechnung schon integriert.
- Der waagrechte Lufteinlasskanal muss eine Neigung nach unten von 1 % haben, um das Eindringen von Regenwasser zu verhindern.

Installationsart C33/C33X

12 kW

- Die zulässige Mindestlänge der konzentrischen Leitungen, beträgt 1 Meter.
- Die zulässige Maximallänge der konzentrischen Leitungen 60/100 mm beträgt 9 Meter.
- Die zulässige Maximallänge der konzentrischen Leitungen 80/125 mm beträgt 30 Meter.
- Für jedes zusätzliche gerade Rohr von 1 m Länge, verkürzt sich die max. zulässige Länge um 1 Meter.
- Pro jeden zusätzlichen 90°-Bogen, verkürzt sich die Max. zulässige Länge um 1 Meter.
- Pro jeden zusätzlichen 45°-Bogen verkürzt sich die max. zulässige Länge um 0,5 Meter.
- Die Dachdurchführung verkürzt die max. zulässige Länge um 1,5 m.

24 kW

- Die zulässige Mindestlänge der konzentrischen Leitungen, beträgt 1 Meter.
- Die zulässige Maximallänge der konzentrischen Leitungen 60/100 mm beträgt 10 Meter.
- Die zulässige Maximallänge der konzentrischen Leitungen 80/125 mm beträgt 30 Meter.
- Für jedes zusätzliche gerade Rohr von 1 m Länge, verkürzt sich die max. zulässige Länge um 1 Meter.
- Pro jeden zusätzlichen 90°-Bogen, verkürzt sich die Max. zulässige Länge um 1 Meter.
- Pro jeden zusätzlichen 45°-Bogen verkürzt sich die max. zulässige Länge um 0,5 Meter.
- Die Dachdurchführung verkürzt die max. zulässige Länge um 1,5 m.

28 kW

- Die zulässige Mindestlänge der konzentrischen Leitungen, beträgt 1 Meter.
- Die zulässige Maximallänge der konzentrischen Leitungen 60/100 mm beträgt 9 Meter.
- Die zulässige Maximallänge der konzentrischen Leitungen 80/125 mm beträgt 30 Meter.
- Für jedes zusätzliche gerade Rohr von 1 m Länge, verkürzt sich die max. zulässige Länge um 1 Meter.
- Pro jeden zusätzlichen 90°-Bogen, verkürzt sich die Max. zulässige Länge um 1 Meter.
- Pro jeden zusätzlichen 45°-Bogen verkürzt sich die max. zulässige Länge um 0,5 Meter.
- Die Dachdurchführung verkürzt die max. zulässige Länge um 1,5 m.

32 kW

- Die zulässige Mindestlänge der konzentrischen Leitungen, beträgt 1 Meter.
- Die zulässige Maximallänge der konzentrischen Leitungen 60/100 mm beträgt 7 Meter.
- Die zulässige Maximallänge der konzentrischen Leitungen 125/80 mm beträgt 30 Meter.
- Für jedes zusätzliche gerade Rohr von 1 m Länge, verkürzt sich die max. zulässige Länge um 1 Meter.
- Pro jeden zusätzlichen 90°-Bogen, verkürzt sich die Max. zulässige Länge um 1 Meter.
- Pro jeden zusätzlichen 45°-Bogen verkürzt sich die max. zulässige Länge um 0,5 Meter.
- Die Dachdurchführung verkürzt die max. zulässige Länge um 1,5 m.

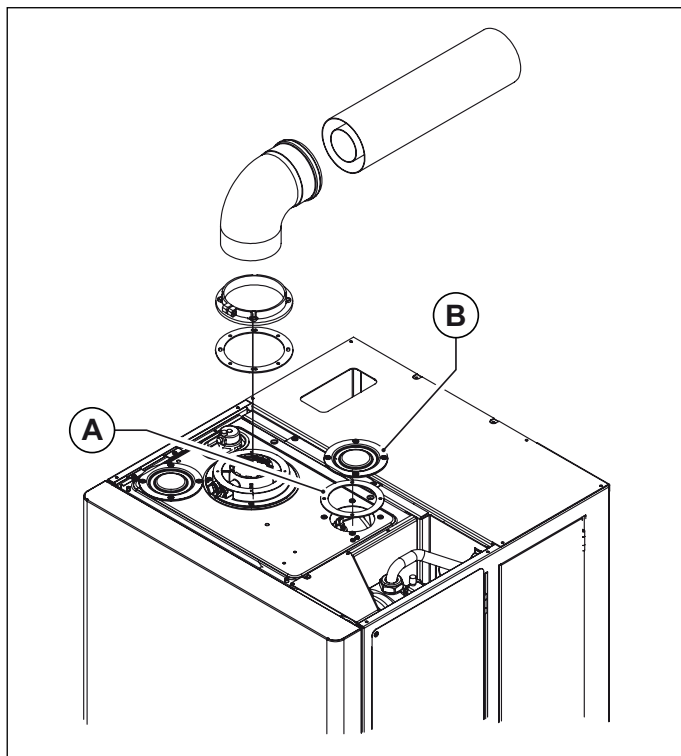


Abb. 14 Konzentrische Zuluft-/Abgasführung Typ C33

- A. Dichtung
- B. Verschlussstopfen

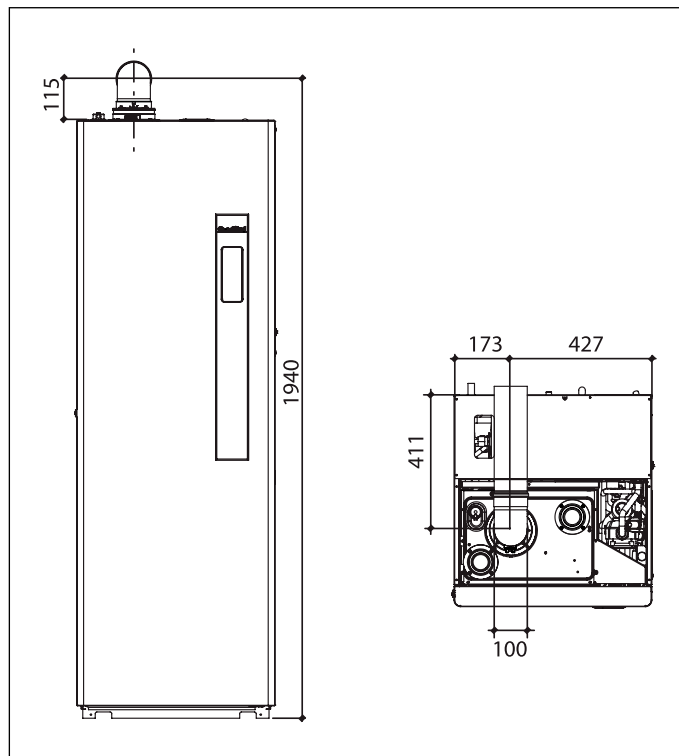


Abb. 15 Montageabstände für konzentrische Abgasführung Typ C33

3.5.5 Getrennte Zuluft-/Abgasführung Durchmesser 80 mm

Installationsarten C43/C43X - C53/C53X - C83/C83X

12 kW

- Die zulässige Mindestlänge der Verbrennungsluft – Leitung beträgt 1 Meter.
- Die zulässige Mindestlänge der Abgasleitung beträgt 1 Meter.
- Die zulässige Maximallänge der Verbrennungsluft-/Abgasleitung (insgesamt) beträgt 152 Meter.
- Für jedes zusätzliche gerade Rohr von 1 m Länge, verkürzt sich die max. zulässige Länge um 1 Meter.
- Pro jeden zusätzlichen 90°-Bogen, verkürzt sich die Max. zulässige Länge um 1 Meter.
- Pro angefügtem 45° Bogen muss die zulässige Maximallänge um 0,5 Meter beim Rauchablass und um 1 Meter bei der Ansaugung reduziert werden.
- Die Dachdurchführung verkürzt die max. zulässige Länge um 5 Meter.
- Der Wandanschluss verkürzt die max. zulässige Länge um 4,5 Meter.

24 kW

- Die zulässige Mindestlänge der Verbrennungsluft – Leitung beträgt 1 Meter.
- Die zulässige Mindestlänge der Abgasleitung beträgt 1 Meter.
- Die zulässige Maximallänge der Verbrennungsluft-/Abgasleitung (insgesamt) beträgt 84 Meter.
- Für jedes zusätzliche gerade Rohr von 1 m Länge, verkürzt sich die max. zulässige Länge um 1 Meter.
- Pro jeden zusätzlichen 90°-Bogen, verkürzt sich die Max. zulässige Länge um 1 Meter.
- Pro jeden zusätzlichen 45°-Bogen verkürzt sich die max. zulässige Länge um 0,5 Meter.
- Die Dachdurchführung verkürzt die max. zulässige Länge um 5,5 Meter.
- Der Wandanschluss verkürzt die max. zulässige Länge um 5 Meter.

28 kW

- Die zulässige Mindestlänge der Verbrennungsluft – Leitung beträgt 1 Meter.
- Die zulässige Mindestlänge der Abgasleitung beträgt 1 Meter.
- Die zulässige Maximallänge der Verbrennungsluft-/Abgasleitung (insgesamt) beträgt 91 Meter.
- Für jedes zusätzliche gerade Rohr von 1 m Länge, verkürzt sich die max. zulässige Länge um 1 Meter.
- Für jeden zusätzlichen 90°-Bogen, verkürzt sich die Max. zulässige Länge um 1,5 Meter.
- Für jeden zusätzlichen 45°-Bogen verkürzt sich die max. zulässige Länge um 1 Meter.
- Die Dachdurchführung verkürzt die max. zulässige Länge um 5,5 Meter.
- Der Wandanschluss verkürzt die max. zulässige Länge um 5,5 Meter.

32 kW

- Die zulässige Mindestlänge der Verbrennungsluft – Leitung beträgt 1 Meter.
- Die zulässige Mindestlänge der Abgasleitung beträgt 1 Meter.
- Die zulässige Maximallänge der Verbrennungsluft-/Abgasleitung (insgesamt) beträgt 78 Meter.
- Für jedes zusätzliche gerade Rohr von 1 m Länge, verkürzt sich die max. zulässige Länge um 1 Meter.
- Für jeden zusätzlichen 90°-Bogen, verkürzt sich die Max. zulässige Länge um 1,5 Meter.
- Für jeden zusätzlichen 45°-Bogen verkürzt sich die max. zulässige Länge um 1 Meter.
- Die Dachdurchführung verkürzt die max. zulässige Länge um 6 Meter.
- Der Wandanschluss verkürzt die max. zulässige Länge um 5,5 Meter.

3.5.6 Getrennte Zuluft-/Abgasführung Durchmesser 60 mm

Installationsarten C43/C43X - C53/C53X - C83/C83X

12 kW - 24 kW - 28 kW - 32 kW

- Die zulässige Mindestlänge der Verbrennungsluft – Leitung beträgt 1 Meter.
- Die zulässige Mindestlänge der Abgasleitung beträgt 1 Meter.
- Die zulässige Maximallänge der Verbrennungsluft-/Abgasleitung beträgt 24 Meter beim Modell 12 kW und 23 Meter bei den Modellen 24 kW - 28 kW sowie 20 Meter beim Modelle mit 32 kW (insgesamt).
- Für jedes zusätzliche gerade Rohr von 1 m Länge, verkürzt sich die max. zulässige Länge um 1 Meter.
- Pro jeden zusätzlichen 90°-Bogen, verkürzt sich die Max. zulässige Länge um 1 Meter.
- Pro jeden zusätzlichen 45°-Bogen verkürzt sich die max. zulässige Länge um 0,5 Meter.
- Die Dachdurchführung verkürzt die max. zulässige Länge um 4 Meter beim Modell 12 kW und um 4,5 Meter bei den Modellen 24 kW - 28 kW - 32 kW.

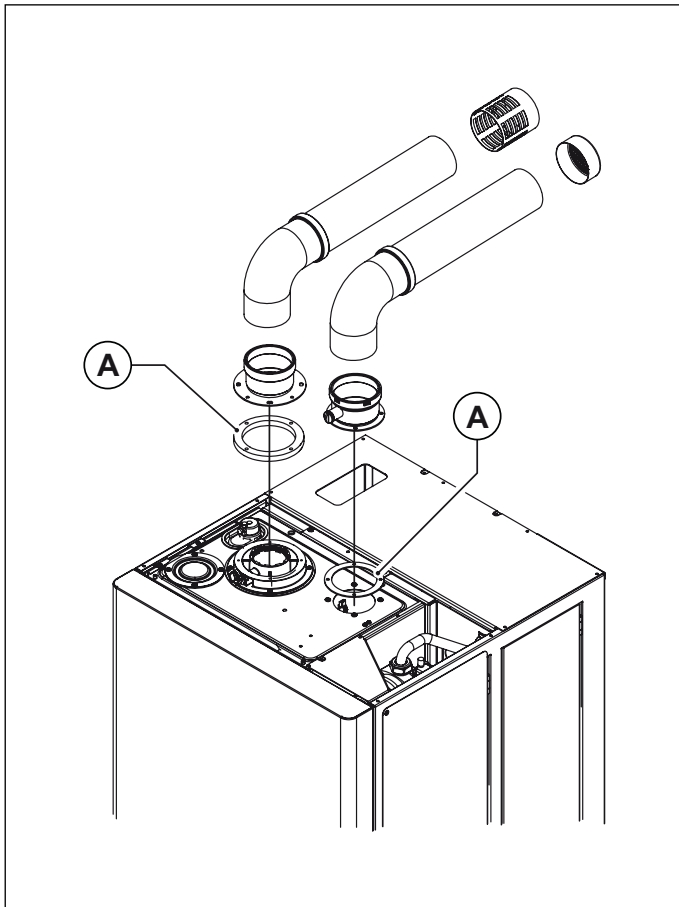


Abb. 16 Konzentrische Leitungen Typ C43 - C53 - C83

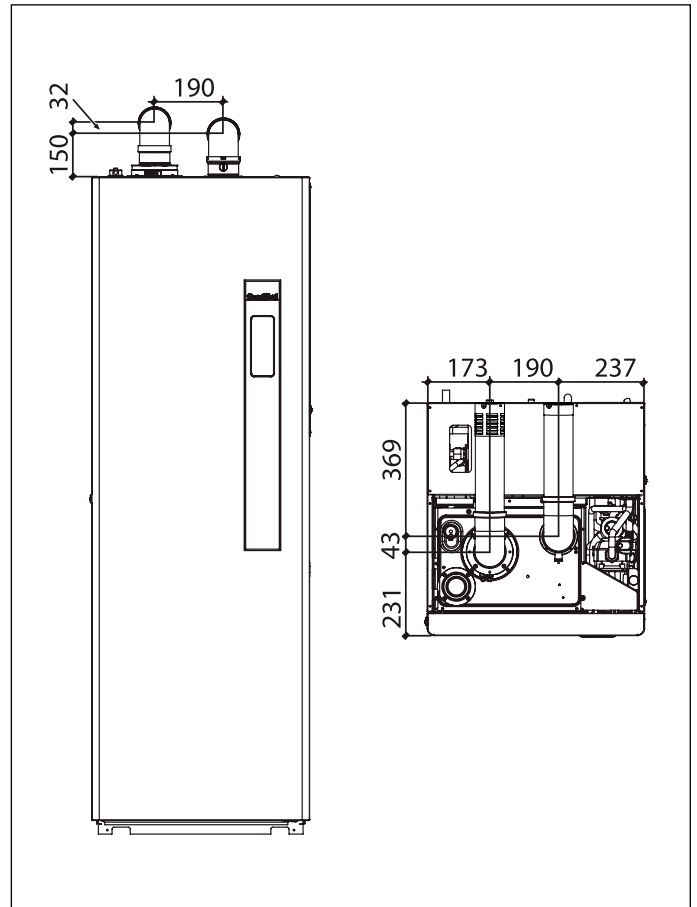


Abb. 17 Montageabstand konzentrische Abgasführung Typ C43 - C53 - C83











A. Dichtung

3.5.7 Installationsart C63/C63X

Förderdruck des Gebläses für die Abgas-Querschnittberechnung (max-min): 95 - 1,4 Pa (12 kW); 130 - 1,56 Pa (24 kW); 170 - 2,0 Pa (28 kW); 183 - 3,5 Pa (32 kW).

3.6 Abgasmessung

3.6.1 Schornsteinfegerfunktion

- Mithilfe der Schornsteinfegerfunktion, kann die Abgasmessungen zur Verbrennungsqualitätskontrolle durchgeführt werden.
- Zur Aktivierung die Taste  für etwa 3 Sekunden drücken. Wird die Taste  vor Ablauf der 3 Sekunden losgelassen, übergeht das Gerät in den Automatikbetrieb.
- Die erfolgreiche Aktivierung der Schornsteinfegerfunktion wird durch das dauerhafte Aufleuchten des Symbols  und der Angabe der aktuellen Gebläsedrehzahl angezeigt.
- Im Display erscheint die Vorlauftemperatur und das Flammensymbol,  für eine aktive Flamme. Der Brenner startet die Zündphase und fährt auf die maximale Leistung (gemäß Parameter **P04**).
- Zu diesem Zeitpunkt sind nur die Tasten  und  beleuchtet und aktiv.
- Über die Tasten  kann die Gebläsedrehzahl von **P05** (min. G.) auf **P04** (max. G.) geändert (erhöht) werden. Im Display werden die Symbole „Serviceschlüssel“ (zeigt einen änderbaren Parameter an), „Besen“ (für die Schornsteinfegerfunktion), die Angabe **H** (für Hertz), die Soll-Drehzahl in Hz, die aktuelle Gebläsedrehzahl und das Symbol für die aktive Flamme (wenn Brenner aktiv) angezeigt.
- Wird die Taste  nicht betätigt so leuchten im Display nacheinander die aktuelle Gebläsedrehzahl, die Vorlauftemperatur, der Anlagendruck, das Flammensymbol und das Symbol  als Hinweis auf das aktivierte Schornsteinfegerprogramm.
- Das Schornsteinfegerprogramm ist 15 Minuten lang aktiv. Zum vorzeitigem Abbrechen oder Verlassen, die Taste  erneut betätigen, der Automatikbetrieb wird wieder hergestellt.

3.6.2 Messung

Die Abgasmessung wird, an den dafür vorgesehenen Messöffnungen am Abgasstutzen (siehe) durchgeführt. Abb. 18 Abgasstutzen und Abb. 19 Messöffnungen Abgasstutzen).

Die Öffnung A ist zur Verbrennungsluftmessung bestimmt, die Öffnung B für die Abgasmessung (siehe Abb. 18 Abgasstutzen).

Vor Beginn der Messungen die Verschlussstöpsel **A** und **B** von den Messöffnungen entfernen und die Messsonde des Abgasanalysegeräts positionieren (siehe Abb. 18 Abgasstutzen).

Zur Bestimmung der Verbrennungsqualität müssen folgende Messungen vorgenommen werden:

- Messung der Verbrennungsluft **1** (siehe Abb. 19 Messöffnungen Abgasstutzen).
- Messung des Abgastemperatur und des CO₂ **2** (siehe Abb. 19 Messöffnungen Abgasstutzen).

Führen Sie die jeweiligen Messungen während des Betriebes des Gerätes durch. Abgaswerte - CO₂ (siehe Abb. 19 Messöffnungen Abgasstutzen)

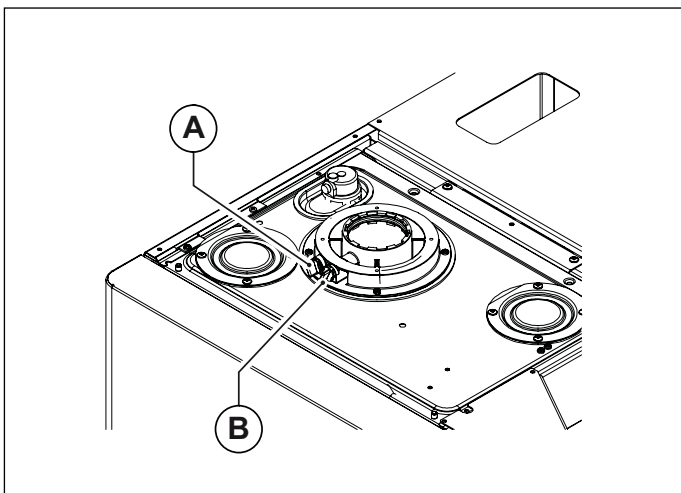


Abb. 18 Abgasstutzen

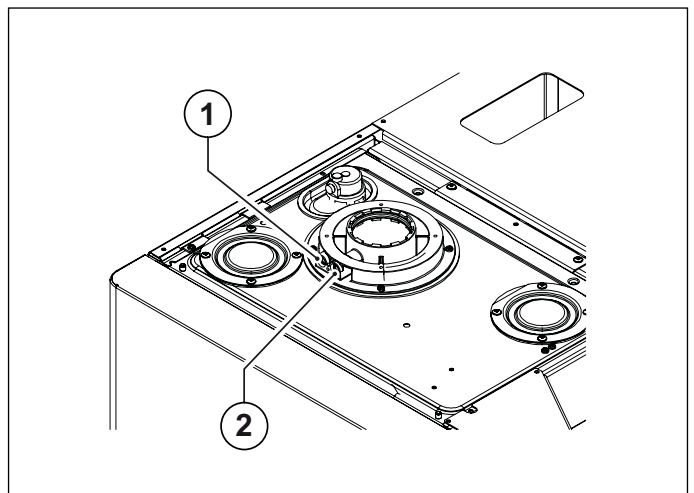


Abb. 19 Messöffnungen Abgasstutzen

3.7 Gasversorgung

Der Gasanschluss darf nur durch einen zugelassener Vertragsinstallateur durchgeführt werden. Dabei sind die örtlichen Vorschriften zu beachten.

Die Gasart muss mit den Angaben auf dem Typenschild des Geräts übereinstimmen. Das Gerät ist im Auslieferungszustand auf Erdgas (E) G 20 eingestellt.

Die thermische Absperricherung für den Gas-Anschluss installieren, die mit dem Gerät serienmäßig ausgeliefert wird.

Das Gerät kann, mit entsprechendem Zubehör, auf andere Gasarten umgestellt werden (siehe *Umstellen der Gasart und Einstellung des Brenners* auf Seite 74).



GEFAHR

Gasleitung sorgfältig installieren!

Sicherheitshinweise beachten!

Explosionsgefahr durch austretendes Gas!

Alle Gasführende Teile sind auf Dichtigkeit zu überprüfen.

Zur Dichtheitsprüfung der Gasleitung nur für diesen Zweck geeignete Gasleck-Suchgeräte verwenden.

3.7.1 Gasanschlussdruck/Fließdruck

Der Gasanschlussdruck muss in folgendem Bereich liegen:

- **Erdgas = 17 -23 mbar**
- **Flüssiggas = 42,5 – 57,5 mbar**

Sollte der Gasanschlussdruck ausserhalb des oben aufgeführten Druckbereichs liegen, so darf das Gerät nicht in Betrieb genommen werden, das Gasversorgungsunternehmen ist zu kontaktieren!

3.8 Hydraulische Anbindung

3.8.1 Heizung

Vor der Installation ist eine Reinigung/Spülung der Anlage vorzunehmen, bei der die mögliche Verunreinigungen, die die Pumpe und den Wärmetauscher beschädigen könnten, entfernt werden.

Den Vor- und Rücklauf der Heizungsanlage mit den entsprechenden Anschlüssen am Kessel verbinden (siehe *Hydraulische Anschlüsse* auf Seite 31).

Bei der Dimensionierung der Heizkreis-Rohrleitungen, unbedingt die Druckverluste von Heizkörpern bzw. Heizflächen, Thermostatventilen, Absperrventilen und die Heizlast der Anlage berücksichtigen.



WARNUNG

Die Ablaufleitung der im Kessel montierten Sicherheitsventilen sollten an das Abwasserssystem angeschlossen werden. Sollte diese Vorsichtsmaßnahme nicht getroffen werden, kann es beim eventuellen Ansprechen des Sicherheitsventils zur Überschwemmung des Raums kommen, in dem der Kessel installiert ist.

Der Hersteller haftet nicht für Schäden an Personen, Tieren und Sachwerten die Aufgrund von Manipulationen oder unsachgemäßen Eingriffen am Gerät entstehen.

3.8.2 Warmwasser

Vor der Installation ist eine Reinigung/Spülung der Anlage vorzunehmen, bei der mögliche Verunreinigungen entfernt werden, die den Kessel/ Warmwasserspeicher beschädigen können.

Der Kaltwassereintritt und der Warmwasseraustritt sind mit den entsprechenden Anschlüsse zu verbinden (siehe *Hydraulische Anbindung* auf Seite 55).



WARNUNG

Je nach Wasserhärte der Kaltwasser-Versorgungsleitungen müssen geeignete Vorrichtungen zur Kalkreduzierung im Trinkwasser eingebaut werden.

Ab einer Wasserhärte von mehr als 15°dH, wird der Einbau einer Enthärtungsanlage empfohlen.

Vor der Befüllung der Heizungsanlage ist der PH-Wert des Füllwassers zu überprüfen.

3.8.2.1 Anforderung an das Heizungsfüll- und Ergänzungswasser

Um Schäden in der Gastherme (besonders des Abgaswärmetauschers) sowie Betriebsstörungen/-Ausfälle zu vermeiden, sollte das Heizungsfüll- und Ergänzungswasser nach den Richtlinien der VDI 2035 „Vermeidung von Schäden in Warmwasseranlagen durch Kesselsteinbildung“ behandelt werden.

Die Ansammlung von Schmutzpartikel und Schlamm trägt dazu bei, dass sich der Volumenstrom im Wärmetauscher verringert und es zur thermischen Überbelastung kommt.

Um das Gas-Brennwertgerät vor Schmutzpartikel, Schlamm und Magnetit zu schützen, ist im Rücklauf zum Gerät ein Magnetitabscheider einzubauen oder ein feinmaschiger Schmutzfilter mit min. 0,4 mm Maschengröße.

Wir empfehlen den Einbau eines Magnetitabscheiders.

Folgend in der Tabelle genannten Grenzwerte müssen eingehalten werden:

Gesamtheizleistung	Gesamthärte bei 20l / kW kleinster Kesselheizfläche		Gesamthärte bei > 20l / kW < 50l / kW kleinster Kesselheizfläche		Gesamthärte bei > 50l / kW kleinster Kesselheizfläche	
	°dH	mol/m ³	°dH	mol/m ³	°dH	mol/m ³
< 50	keine Anforderung oder		11,2	2	0,11	0,02
	< 16,8°	< 3				
> 50 < 200	11,2	2	8,4	1,5	0,11	0,02
> 200 < 600	8,4	1,5	0,11	0,02	0,11	0,02
> 600	0,11	0,02	0,11	0,02	0,11	0,02



ACHTUNG

Vor jeder Neubefüllung ist die Heizungsanlage gründlich zu spülen!

3.8.3 Abgas-Kondensatableitung

Es sind örtliche Vorschriften zur Kondensatableitung in das öffentliche Abflusssystem zu beachten.

Die Kondensatableitung muss so verlegt werden, dass sie frei in einen Geruchsverschluss mündet, den Kondensatschlauch so verlegen, dass sich kein Wassersack bilden kann und das Kondensat frei wegfließen kann.



GEFAHR

Vergiftungsgefahr durch austretendes Abgas

Aus diesem Grund ist der Abgas-Kondensatsiphon vor Inbetriebnahme des Gas-Brennwertgerätes mit Wasser zu füllen.



WARNUNG

Der Hersteller haftet nicht für Schäden an Personen, Tieren und Sachwerten die Aufgrund von Manipulationen oder unsachgemäßen Eingriffen am Gerät entstehen.

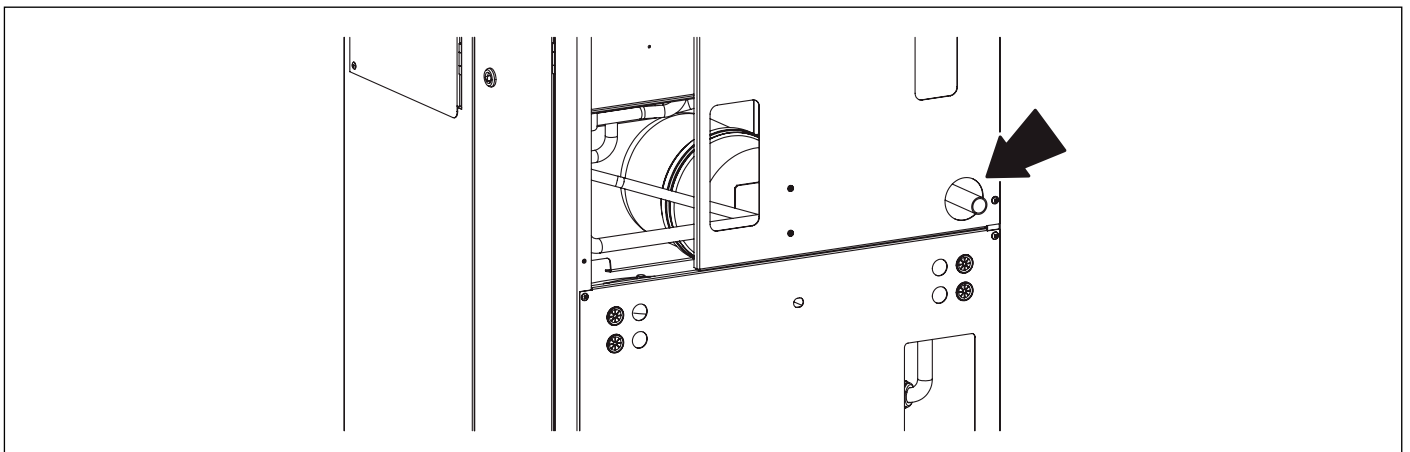


Abb. 20 Abgas-Kondensatableitung

3.9 Elektroanschluss

Das Gas-Brennwertgerät wird mit einem 3-adrigen Netzkabel geliefert, das bereits an der Regelung angeschlossen und gegen Zug gesichert ist so, dass in das Regelungsinne nicht mehr eingegriffen werden muss.

Das Gerät muss an eine Stromversorgung von 230 V / 50 Hz angeschlossen werden.

Im Anschlusskabel ist bereits die Polarität (Phase und Neutralleiter) korrekt berücksichtigt, dies muss auch bei der Vorort- Installation beachtet werden.

Die Elektroinstallation darf nur vom Fachpersonal durchgeführt werden, die örtlichen Vorschriften sind zu beachten.

Der EIN/AUS Schalter muss zur jeder Zeit leicht zugänglich sein um die Stromversorgung unterbrechen zu können.

Die Versorgungsleitung zum Gerät muss durch einen Fehlerstromschutzschalter mit entsprechender Schalleistung geschützt werden. Die Netzversorgung muss eine sichere Erdung aufweisen.

Diese grundlegenden Sicherheitsanforderungen sollten Sie unbedingt überprüfen, im Zweifelsfall fordern Sie eine sorgfältige Prüfung der elektrischen Anlage durch einen qualifizierten Fachmann an.



Lebensgefahr durch Stromschlag!

Arbeiten unter Spannung kann zu Stromschlag führen. Vor Beginn der Arbeiten, Gerät vom Netz trennen. Gegen unerwartetes Wiedereinschalten sichern. Der Hersteller übernimmt keinerlei Haftung für Schäden, die durch die Nichtbeachtung dieser Regeln entstehen.



WARNUNG

Der Hersteller haftet nicht für Folgeschäden die aufgrund einer mangelnden Erdung der elektrischen Ausrüstung entstehen: Rohre der Gas-, Wasser- und Heizungsanlagen dürfen nie als Erdleiter verwendet werden.

3.10 Wahl des Temperaturbereichs der Heizung

Der Einstellbereich der Temperatur des Heizungsvorlaufs ist abhängig vom gewählten Temperaturbereich. Dieser Temperaturbereich ist einzustellen falls das Gerät Raumtemperaturgeführt (ohne Außenfühler) betrieben wird.:

- **Standardbereich:** von 20°C bis 78°C (Parameterwert **P10** ≥ 1);
- **Reduzierter Bereich:** von 20°C bis 45°C (Parameterwert **P10** < 1);

Ist ein Außenfühler angeschlossen, wird in diesem Parameter die Heizkurve eingestellt.

Die Taktsperr, um ein häufiges Ein- und Ausschalten des Brenners während des Heizbetriebs zu vermeiden, beträgt 4 Minuten für beide Bereiche, änderbar mit Parameter **P11**.

Sinkt die Temperatur des Heizungswassers unter einen bestimmten Wert, wird die Wartezeit zurückgesetzt und der Kessel wieder aktiviert, wie in der folgenden Tabelle dargestellt:

Einstellbereich	Temperatur für die Aufhebung der Taktsperr
Standardbereich (Radiatorheizung)	$< 30^{\circ}\text{C}$ (P27)
Reduzierter Bereich (Flächenheizung)	$< 20^{\circ}\text{C}$

Tab. 15 Aufhebung der Taktsperr

Die Wahl des Betriebsbereichs muss vom Installateur oder einem autorisiertem Kundendienst-Center getroffen werden.

3.11 Installation und Betrieb mit Raumthermostat (optional)

Das Gerät kann Raumtemperaturgeführt über einen Raumthermostat betrieben werden (optional, nicht zwingend erforderlich).

Die Kontakte des Raumthermostaten müssen mit 5 mA bei 24 V/DC belastbar sein.

Der Anschluss des Raumthermostaten erfolgt an Klemmen 1 und 2 an der Geräteregeleung (siehe Abs. , die von Werk aus montierte Brücke muss entfernt werden. *Elektro-Anschlusspläne* auf Seite 70) nachdem die serienmäßig mit dem Kessel gelieferte Überbrückung entfernt wurde.

Die Zuleitung des Raumthermostaten darf nicht mit stromführenden Kabeln zusammen verlegt werden.

3.12 Installation und Betrieb mit Fernbedienung/Raumcontroller Open Therm (optional)



WARNUNG

Verwenden Sie nur original, vom Hersteller stammende Fernbedienung.

Werden Fernbedienungen verwendet, die nicht vom Hersteller geliefert wurden und bei denen es sich um keine Originalteile handelt, können weder die korrekte Funktion der Fernbedienung selbst noch die des Kessels gewährleistet werden.

Das Gerät kann Raumtemperaturgeführt sowie auch witterungsgeführt, über eine Fernbedienung/Raumcontroller betrieben und bedient werden (optional, nicht zwingend erforderlich).

Die Installation der Fernbedienung ist ausschließlich vom Fachmann durchzuführen.

Es ist die Montage- und Bedienungsanleitung zu befolgen, die der Fernbedienung beiliegt.

Positionieren Sie die Fernbedienung an einer Wohnraumwand in einer Höhe von ca. 1,5 m über dem Boden und in einer geeigneten Position, um die Temperatur der Umgebung richtig zu erkennen. Vermeiden Sie den Einbau in Nischen, hinter Türen oder Vorhängen, in der Nähe einer Wärmequelle oder die Aussetzung direkter Sonneneinstrahlung, Zugluft oder Spritzwasser.

Der Anschluss der Fernbedienung erfolgt an Klemmen 3 und 4 an der Geräteregeung, der Anschluss der Fernbedienung ist gegen falsche Verpolung geschützt, das bedeutet, dass Verbindungen getauscht werden können. Der Parameter P61 in der Fachmannebene ist auf den Wert 00 einzustellen.



WARNUNG

Die Fernbedienung darf nicht an einen Stromanschluss mit 230 V ~ und 50 Hz angeschlossen werden.

Die Zuleitung der Fernbedienung darf nicht mit stromführenden Kabeln zusammen verlegt werden, sollte dies nicht möglich sein, könnten eventuelle Störungen durch andere Stromkabel zur Ursache von Funktionsstörungen der Fernbedienung selbst sein.

Bei angeschlossener Fernbedienung wird keine automatische „Sommer/Winter Umschaltung“ durchgeführt.

Zur vollständigen Programmierung der Fernbedienung die beiliegende Montage- und Bedienungsanleitung beachten.

Die Kommunikation zwischen der Geräteregeung und Fernbedienung erfolgt in jeder Betriebsart des Kessels: AUS,SOMMER,WINTER,NUR HEIZUNG.

Sobald die Fernbedienung angeschlossen und erfolgreich angemeldet ist, erscheint im Gerätedisplay dauerhaft „CON“.

Über die Fernbedienung kann eine Reihe von mit TSP bezeichneten Parametern ausgelesen und eingestellt werden, dies ist dem Fachpersonal vorbehalten.

Die Einstellung des Parameters TSP0 setzt alle Tabellenwerte auf den Standard zurück (Auslieferungszustand), damit werden alle zuvor vorgenommene Parameteränderungen gelöscht.

Wenn festgestellt wird, dass der Wert eines Parameters nicht korrekt ist, wird der Wert aus der Tabelle der Standarddaten hinterlegt.

Wenn festgestellt wird, dass der Wert eines Parameters nicht korrekt ist, wird der Wert aus der Tabelle der Standarddaten hinterlegt. Sobald versucht wird einen Wert außerhalb der erlaubten Grenzen des Parameters einzustellen, wird dieser nicht übernommen und der Standardwert bleibt bestehen.

Parameter	Einstellbereich	Standard 12 kW Erdgas G20	Standard 12 kW Erdgas G25	Standard 12 kW Flüssiggas G31	Standard 24 kW Erdgas G20	Standard 24 kW Erdgas G25	Standard 24 kW Flüssiggas G31
P00 - TSP00 Kesselleistung (je nach Ausführung der Gas-Therme)	1 - 7	0	-	5	1	-	3
P04 - TSP04 Gebläsedrehzahl bei maximaler Brennerleistung (Warmwasser)	TSP05 - 250 Hz	182 Hz	190 Hz	177 Hz	197 Hz	204 Hz	192 Hz
P05 - TSP05 Gebläsedrehzahl bei min. Brennerleistung (Brauchwasser und Heizung)	25÷120 Hz	37 Hz	39 Hz	38 Hz	40 Hz	41 Hz	40 Hz
P06 - TSP06 Gebläsedrehzahl bei Zündleistung	25 - 160 Hz	68 Hz	68 Hz	68 Hz	58 Hz	58 Hz	58 Hz
P07 - TSP07 Begrenzung der max. Heizleistung	10 - 100 %	76%	75%	74%	88 %	87 %	88 %
P08 - TSP08 Beginn der Drehzahlreduzierung, in Hz	P05-P06	56	56	56	56	56	56
P09 - TSP09 Beginn der Drehzahlreduzierung	0÷30 (1 = 10 Sek.)	18	18	18	18	18	18
P10 - TSP10 Heizkurve	0÷3	1,5	1,5	1,5	1,5	1,5	1,5

Tab. 16 Über Fernbedienung einstellbare Parameter TSP und Werkseinstellung in Abhängigkeit des Kesseltyps (TSP00) I

Parameter	Einstellbereich	Standard 28 kW Erdgas G20	Standard 28 kW Erdgas G25	Standard 28 kW Flüssiggas G31	Standard 32 kW Erdgas G20	Standard 32 kW Erdgas G25	Standard 32 kW Flüssiggas G31
P00 - TSP00 Kesselleistung (je nach Ausführung der Gas-Therme)	1 - 7	2	-	4	6	-	7
P04 - TSP04 Gebläsedrehzahl bei maximaler Brennerleistung (Warmwasser)	TSP05 - 250 Hz	205 Hz	210 Hz	200 Hz	208 Hz	216 Hz	206 Hz
P05 - TSP05 Gebläsedrehzahl bei min. Brennerleistung (Brauchwasser und Heizung)	25÷120 Hz	39 Hz	40 Hz	39 Hz	43 Hz	44 Hz	43 Hz
P06 - TSP06 Gebläsedrehzahl bei Zündleistung	25 - 160 Hz	60 Hz	60 Hz	60 Hz	76 Hz	76 Hz	76 Hz
P07 - TSP07 Begrenzung der max. Heizleistung	10 - 100 %	89%	88%	88%	89 %	87 %	88 %
P08 - TSP08 Beginn der Drehzahlreduzierung, in Hz	P05-P06	60	60	60	60	60	60
P09 - TSP09 Beginn der Drehzahlreduzierung	0÷30 (1 = 10 Sek.)	25	25	25	18	18	18
P10 - TSP10 Heizkurve	0÷3	1,5	1,5	1,5	1,5	1,5	1,5

Tab. 17 Über Fernbedienung einstellbare Parameter TSP und Werkseinstellung in Abhängigkeit des Kesseltyps (TSP00) II

3.13 Installation der Raumsonde

Der Kessel kann an eine (serienmäßig gelieferte) Sonde für die Messung der Raumtemperatur geschlossen werden.



WARNUNG

Ausschließlich vom Hersteller gelieferte Original-Raumsonden verwenden.

Werden Raumsonden verwendet, die nicht vom Hersteller geliefert wurden und bei denen es sich um keine Originalteile handelt, können weder die korrekte Funktion der Sonde selbst noch die des Kessels gewährleistet werden.

Die Sonde für die Messung der Raumtemperaturfühler muss an ein Kabel mit doppelter Isolierung angeschlossen werden, die einen Schnitt von mindestens 0,35 mm² hat.

Die Raumtemperaturfühler ist an die Klemmen 13-14 der elektronischen Kesselplatine anzuschließen.



WARNUNG

Die Kabel der Sonde für die Messung der Raumtemperatur dürfen NICHT gemeinsam mit den Kabeln der Stromversorgung ummantelt werden.

Die Raumsonde an einer Innenwand der Wohnung, in einer Höhe von etwa 1,5 m über dem Boden und in einer geeigneten Position anbringen, in der die Raumtemperatur korrekt gemessen werden kann. Dabei ist eine Installation in Nischen, hinter Türen oder Vorhängen, in der Nähe von Wärmequellen, in direkter Sonneneinstrahlung, Zugluft oder bei Gefahr von Spritzwasser zu vermeiden.

Nach erfolgter Installation der Raumsonde die folgenden Parameter einstellen (siehe *Übersicht der 1-ten Fachmannebene* auf Seite 61):

- P17 = 1
- P57 = 1
- P61 = 3

Die Raumsonde wirkt automatisch mittels Änderung der Vorlauftemperatur der Heizung in Abhängigkeit von folgenden Faktoren:

- Gemessene Außentemperatur.
- Eingestellte Raumtemperatur.

Über den Parameter **P49** des Kessels kann der Wert der von der Sonde SA1 erfassten Raumtemperatur zur Anzeige gebracht werden.

3.14 Anschluss des Aussentemperaturfühlers und witterungsgeführter Betrieb.

Das Gerät wird standardmäßig für den witterungsgeführten Betrieb ausgeliefert (Außentemperaturfühler liegt bei).



WARNUNG

Verwenden Sie nur original, vom Hersteller stammende Außenfühler.

Werden Außentemperaturfühler verwendet, die nicht vom Hersteller geliefert wurden und bei denen es sich um keine Originalteile handelt, können weder die korrekte Funktion des Fühlers selbst noch die des Kessels gewährleistet werden.

Der Außentempereafühler ist mit einem Kabel, das einen Mindestquerschnitt von 0,35 mm² aufweist anzuschließen.

Der Anschluss des Außentemperaturfühlers erfolgt an Klemmen 5-6 an der Geräterege lung (siehe Abs. *Elektro-Anschlusspläne* auf Seite 70).



WARNUNG

Die Zuleitung des Außentemperaturfühlers darf nicht mit stromführenden Kabeln zusammen verlegt werden.

Die Montage des Fühlers erfolgt an einer Nord- oder Nordostwand eines Gebäudes und sollte vor Wind und Wetter geschützt werden.

Die Positionierung in Fensternischen, in der Nähe von Ventilationsschächten oder Wärmequellen sollte vermieden werden.

Die Funktion des Außentemperaturfühlers besteht darin die Vorlauftemperatur des Gas-Brennwertgerätes oder Heizkreises zu regeln, in Abhängigkeit von:

- der Außentemperatur
- der ausgewählten Heizkurve
- und der eingestellten Raum-Solltemperatur.

Über den Info-Parameter **P30** kann die aktuelle Außentemperatur abgefragt werden.

„Tag“- und „Nacht“-Temperatur werden durch die Programmierung der Zeitschaltuhr eingestellt (Siehe *Einstellen der Raum-Solltemperatur für „Tag und Nacht“* auf Seite 19).

Bei witterungsgeführten Betrieb (mit Außenfühler), wird im Parameter **P10** die Heizkurve festgelegt, nach Abb. 20 Heizkurvendiagramm. Die Heizkurven im Bild beziehen sich auf einen „theoretische Raumtemperatur“ („Tag“- oder „Nacht“-Temperatur) von 20 °C.

Im Falle einer anderen gewünschten Raumtemperatur („Tag“- oder „Nacht“-Temperatur), werden die Heizkurven parallel nach oben oder unten verschoben.

Beispiel: Die Außentemperatur beträgt – 4 °C, die Vorlauftemperatur soll 50 °C betragen, gewünschte Raumtemperatur 20°C. Gewählt: Heizkurve 1.

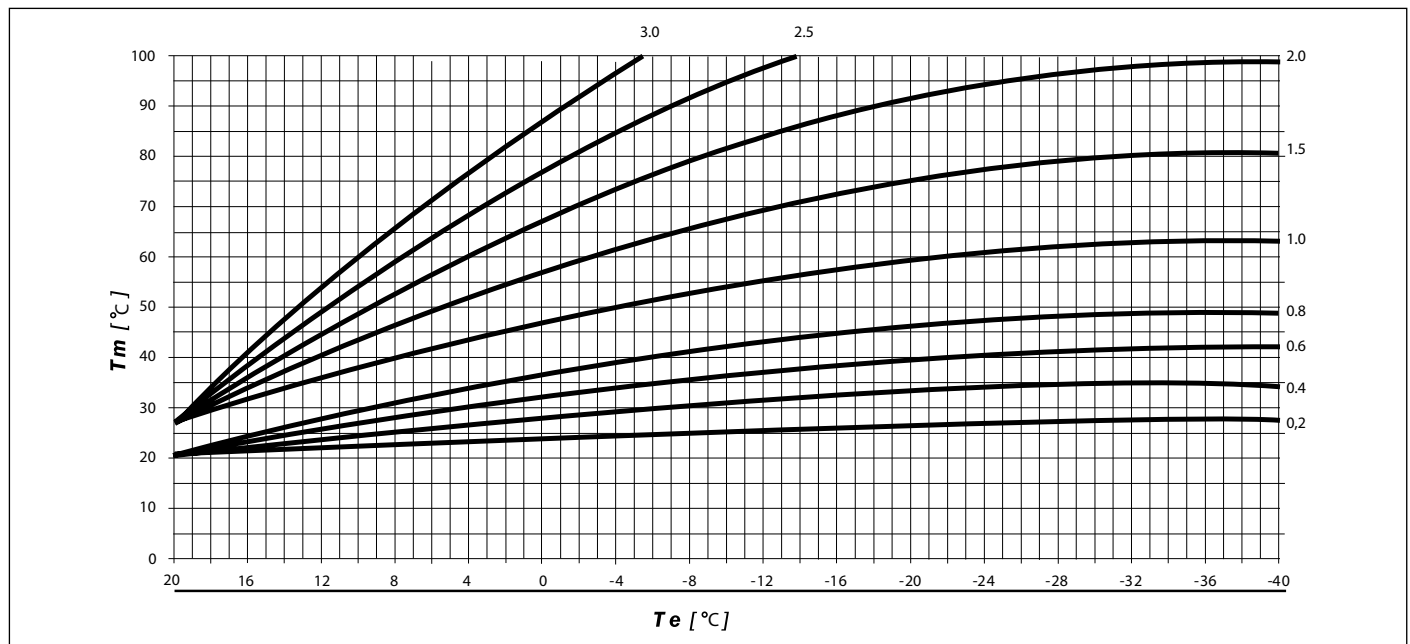



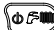
Abb. 21 Heizkurvendiagramm


Tm Vorlauftemperatur in °C

Te Außentemperatur in °C

3.15 Übersicht der 1-ten Fachmannebene


Die Gas-Brennwertherme ist mit einer Reihe von verschiedenen Fachmann-Parametern ausgestattet, die je nach örtlichen Anlagengegebenheiten und Betriebsweise der Anlage angepasst werden müssen.

Die Tasten  und  für min. 3 Sekunden gleichzeitig betätigen.

Mit den Tasten  werden die einzelne Parameter angewählt.

Durch Betätigen der  Taste wird der Einstieg zur Änderung des Parameters realisiert.

Das permanente aufleuchten des Symbols  weist darauf hin, dass der Wert des Parameters geändert werden kann.

Der Parameterwert wird mit der Taste  geändert.

Mit der Taste  die Änderung bestätigen.

Um die Fachmannebene zu verlassen, Taste  betätigen.



ACHTUNG

Die Änderung der Parameter darf nur von qualifiziertem Personal durchgeführt werden.

Die Änderung dieser Parameter könnte den korrekten Betrieb des Kessels beeinträchtigen.

Der Hersteller haftet nicht für Schäden an Personen, Tieren und Sachwerten die aufgrund von Manipulationen oder unsachgemäßen Eingriffen am Gerät entstehen.

Für die Gasart G25 (Erdgas LL), sind die Werte für die Parameter P04-P09 aus der Tabellen 16 und 17 zu entnehmen. Der Parameter P00 ist auf Erdgas einzustellen.

Die Parameter, die im Display sichtbar sind und nicht in der Tabelle aufgelistet sind, dürfen nicht verstellt werden.

Parameter	Einstellbereich	Werkswert	Einstellmöglichkeit
P00 - TSP00 Kesselleistung je nach Ausführung der Gastherme	0 ÷ 7	Modellabhängig	0 = 12 kW Erdgas; 1 = 24 kW Erdgas 2 = 28 kW Erdgas; 3 = 24 kW Flüssiggas 4 = 28 kW Flüssiggas; 5 = 12 kW Flüssiggas 6 = 32 kW Erdgas; 7 = 32 kW Flüssiggas
P3 - TSP3 Gebläsegeschwindigkeit bei max. Brennerleistung	3	-	-
P04 - TSP04 Gebläsegeschwindigkeit bei max. Brennerleistung	TSP05 (min.)- 250 Hz	Modellabhängig	12 kW Erdgas = 182; 24 kW Erdgas = 197 28 kW Erdgas = 205; 32 kW Erdgas = 208 12 kW G25 = 190; 24 kW G25 = 204 28 kW G25 = 210; 32 kW G25 = 216 12 kW Flüssiggas = 177; 24 kW Flüssiggas = 192 28 kW Flüssiggas = 200; 32 kW Flüssiggas = 206
P05 - TSP05 Gebläsegeschwindigkeit bei min. Brennerleistung	25 - 120 Hz	Modellabhängig	12 kW Erdgas = 37; 24 kW Erdgas = 40 28 kW Erdgas = 39; 32 kW Erdgas = 43 12 kW G25 = 39; 24 kW G25 = 41 28 kW G25 = 40; 32 kW G25 = 44 12 kW Flüssiggas = 38; 24 kW Flüssiggas = 40 28 kW Flüssiggas = 39; 32 kW Flüssiggas = 43
P06 - TSP06 Gebläsedrehzahl bei Zündleistung	25 - 160 Hz	Modellabhängig	12 kW = 68; 24 kW = 58 28 kW = 60; 32 kW = 76
P07 - TSP07 Gebläsedrehzahl bei max. Heizleistung (Begrenzung der max. Heizleistung)	10 - 100%	Modellabhängig	12 kW Erdgas = 76; 24 kW Erdgas = 88 28 kW Erdgas = 89; 32 kW Erdgas = 89 12 kW G25 = 75; 24 kW G25 = 87 28 kW G25 = 88; 32 kW G25 = 87 12 kW Flüssiggas = 74; 24 kW Flüssiggas = 88 28 kW Flüssiggas = 88; 32 kW Flüssiggas = 88
P08 - TSP08 Beginn der Drehzahlreduzierung, in Hz	P05 - P06	Modellabhängig	12 und 24 kW = 56; 28 und 32 kW = 60
P09 - TSP09 Beginn der Drehzahlreduzierung	0 ÷ 30 (1 = 10 Sek.)	Modellabhängig	12, 24 und 32 kW = 18; 28 kW = 25
P10 - TSP10 Heizkurve	0 ÷ 300 (1 = 100)	150 (1,5)	Flächenheizung: 00 ÷ 95 Radiatoreheizung: 100 ÷ 300

Tab. 18 Übersicht der 1-ten Fachmannebene - I

Parameter	Einstellbereich	Werkswert	Einstellmöglichkeit
P11 - TSP11 Verzögerung Start, bei Anforderung durch Raumthermostat	0 - 10 min.	4	-
P12 - TSP12 Zeitdauer der Heizleistungssteigerung	0 - 10 min.	1	-
P13 - TSP13 Nachlaufzeit der Heizungspumpe (Heizung, Frostschutz, Schornsteinfeger)	30 - 180 Sek.	30	-
P14 - TSP14 Einstellung Warmwasserbetrieb Solar	0 ÷ 1	1	0 = normal; 1 = solar
P15 - TSP15 Verzögerung Start, bei Wasserdruckschläge	0 - 10 Sek.	0	-
P16 - TSP16 Verzögerung Start, über Fernbedienung OT	0 - 199 Sek.	0	-
P17 - TSP17 Konfiguration des Multifunktionsrelais, Relais schaltet bei	0 ÷ 6	0	0 = Fehlermeldung 1 = Anforderung über TA1/Fernbedienung/SA1 2 = Solarrelais 3 = Anforderung über TA2/SA2 4 = Flüssiggas-Ventil 5 = Boilerladepempe 6 = Speicher-Zirkulationspumpe
P27 - TSP27 Taktsperr-Aufhebung, Brenner EIN, ab	20 - 78 °C	P10 < 100 (Flächenheizung) = 20 °C P10 > 100 (Radiatorheizung) = 30 °C	
P29 - TSP29 Zurücksetzen auf Werkseinstellung, außer P00, P01, P02, P17	0 ÷ 1	0	-
Von P30 bis P50 siehe Tabelle „Informationsbereich“			
P51 Überhöhung Raumfühler SA1, Aus	0,0 - 1,0 °C	0,0 °C	Nur bei angeschl. Raumtemperaturfühler
P52 Unterschreitung Raumfühler SA1, Ein	-1,0 ÷ -0,1 °C	-0,5 °C	Nur bei angeschl. Raumtemperaturfühler
P53 Korrekturfaktor Raumfühler SA1	-5,0 - 5,0 °C	0,0 °C	Nur bei angeschl. Raumtemperaturfühler
P54 Überhöhung Raumfühler SA2, Aus	0,0 - 1,0 °C	0,0 °C	Nur bei angeschl. Raumtemperaturfühler
P55 Unterschreitung Raumfühler SA2, Ein	-1,0 ÷ -0,1 °C	-0,5 °C	Nur bei angeschl. Raumtemperaturfühler
P56 Korrekturfaktor Raumfühler SA2	-5,0 - 5,0 °C	0,0 °C	Nur bei angeschl. Raumtemperaturfühler
P57 Art des Heizbetriebs (sichtbar nur wenn P61 mit eingestelltem Wert zwischen 03 und 07)	0 ÷ 4	4	0 = Betrieb ohne Außenfühler (muss entfernt werden) 1 = Heizbetrieb über Raumfühler (SA1/2) 2 = Heizbetrieb über Außenfühler 3 = Heizbetrieb über Raumfühler und Außenfühler 4 = keinRaumfühler angeschlossen
P58 Einfluss der Raumtemperatur, Konstante „K“	0 - 20 °C	8 °C	zur Temperaturregulierung mit P57 = 3 verwendet

Tab. 19 Übersicht der 1-ten Fachmannebene - II

Parameter	Einstellbereich	Werkswert	Einstellmöglichkeit
P59 Temperaturanzeige im Display	0, 1, 2, 3, 4	0	0 = Vorlauftemp. Kessel 1 = Raumfühler SA1 2 = Raumfühler SA2 3 = Außentemperatur 4 = Speichertemperatur
P60 Anzahl der Zusatzplatinen an der Hauptplatine (Heizkreise + Solar)	0 ÷ 4	0	Anschluss von bis zu 4 Zusatzplatinen (davon max. 3 Heizkreiserweiterungen)
P61 Zuordnung Fernbedienung / Raumthermostate/Raumfühler	00 ÷ 07	00	00 = TA1: OT Fernbedienung Heizkreis2; TA2: Heizkreis 1; 01 = TA1: Heizkreis 2; TA2: Heizkreis 1; 02 = TA2: Heizkreis 2; TA1: OT Fernbedienung Heizkreis 1; 03 = SA1: Heizkreis1; TA2: Heizkreis 2, 04 = SA1: Heizkreis 1; SA2: Heizkreis 2; 05 = TA1: OT Fernbedienung Heizkreis 1, SA2: Heizkreis 2; 06 = Heizkreis1 ohne Funkt. SA2: Heizkreis 2; 07 = TA1: Heizkreis 1, SA2: Heizkreis 2
P62 Heizkurve Heizkreis 2	0 ÷ 3	0,6	Ausführung V
P63 Raumsolltemperatur Heizkreis 2 (fiktiv)	15 - 35 °C	20 °C	Ausführung V
P74 Mischerlaufzeit (für gemischte Heizkreise)	0 - 300 Sek.	140 Sek.	Ausführung V
P75 Temperaturüberhöhung des Kessels zum gemischten Heizkreis	0 - 35 °C	5 °C	Ausführung V
P77 Außentemperaturfühler	0 ÷ 1	0	1 = mit Außentemp. Fühler; 2 = ohne Außentemp. Fühler
P78 Hintergrundbeleuchtung der Regelung	0 ÷ 2	0	0 = LCD + Tasten für 2 min. an 1 = LCD ständig beleuchtet, Tasten nach 2 min. aus 2 = LCD + Tasten ständig beleuchtet
Von P80 bis P88 : siehe bitte die Parametertabelle			
P93 3 Sterne Brauchwassererzeugung mit angeschl. Fernbedienung (ohne Funktion)	0 ÷ 1	0	0 = EIN; 1 = AUS
P95 Min. Drehzahl (modulierende Umwälzpumpe)	0 ÷ 100%	72%	-

Tab. 20 Übersicht der 1-ten Fachmannebene - III

Parameter	Einstellbereich	Werkswert	Einstellmöglichkeit
P30 Anzeige Außentemperatur	-	-	Sichtbar nur bei angeschlossenem Außenfühler
P31 Anzeige Kessel Vorlauftemperatur	-	-	-
P32 Anzeige Kessel Soll-Vorlauftemperatur	-	-	-
P33 Anzeige Soll-Vorlauftemperatur Heizkreis 2	-	-	Ausführung V
P34 Anzeige Vorlauftemperatur Heizkreis 2	-	-	Ausführung V
P42 Anzeige WW-Temperatur im Plattentaucher	-	-	-
P43 Anzeige Kesselrücklauftemperatur	-	-	-
P44 Anzeige Speichertemperatur	-	-	-
P45 Anzeige Abgastemperatur	-	-	-
P49 Anzeige Raumtemperaturfühler SA1	-	-	Nur bei angeschl. Raumtemperaturfühler
P50 Anzeige Raumtemperaturfühler SA2	-	-	Nur bei angeschl. Raumtemperaturfühler

Tab. 21 Informationsbereich

Parameter	Einstellbereich	Werkswert	Einstellmöglichkeit
P80 Test Multifunktionsrelais	0 ÷ 1	0	0 = Automatikfunktion; 1 = Relais an
P81 Test Pumpe Heizkreis 2	0 ÷ 1	0	0 = Automatikfunktion; 1 = Relais an
P82 Test Mischermotor Heizkreis 2	0 ÷ 2	0	0 = Automatikfunktion; 1 = Mischer auf; 2 = Mischer zu
P84 Test Relais Pumpe Heizkreis 3	0 ÷ 1	0	0 = Automatikfunktion; 1 = Relais an
P85 Test Mischermotor Heizkreis 3	0 ÷ 2	0	0 = Automatikfunktion; 1 = Mischer auf; 2 = Mischer zu
P87 Relais an Pumpe Heizkreis 4	0 ÷ 1	0	0 = Automatikfunktion; 1 = Relais an
P88 Test Mischermotor Heizkreis 4	0 ÷ 2	0	0 = Automatikfunktion; 1 = Mischer auf; 2 = Mischer zu

Tab. 22 Relaietest

3.16 Befüllung der Anlage

Nachdem alle Verbindungsleitungen am Kessel angeschlossen sind kann das Heizsystem befüllt werden.

Dies muss sorgfältig und unter Einhaltung folgenden Schritte erfolgen:

- Heizkörper oder Flächenheizung entlüften, vergewissern, dass die Kappe des automatischen Entlüftungsventils am Gerät offen ist.
- Eine regelkonforme Nachfülleinrichtung anschliessen, der Füllhahn graduell öffnen und die Funktion der automatischen Entlüftungsventile am Gerät prüfen.
- Sobald Wasser austritt, die Entlüftungsventile schließen.
- Anlage bis min. 1,0 Bar füllen (je nach Anlage kann der Anlagendruck auch höher betragen) am Manometer (bauseits) beobachten.
- Den Befüllungshahn schließen, eventuell noch verbleibende Luft in den Heizkörpern oder Flächenheizung entlüften.
- Nach Einschalten des Heizkessels und Erreichen der Betriebstemperatur die Pumpe abschalten und den Entlüftungsvorgang wiederholen;
- Anlage abkühlen lassen und den Druck wieder auf min. 1-1,3 Bar erhöhen.



ACHTUNG

Der im Gas-Brennwertgerät integrierter Drucksensor gibt den Brenner und Pumpe nicht frei, solange der Anlagendruck unter 0,4 bar liegt (kann in der Fachmannebene geändert werden).

Der Wasserdruck in der Heizungsanlage darf nicht unter 1 bar fallen.

Das Be- und Nachfüllen der Heizungsanlage sollte im kaltem Zustand vorgenommen werden.

Falls das Gerät schon vor der Befüllung eingeschaltet worden ist, wird der Anlagendruck auch im Display angezeigt.

Inbetriebnahme des Gerätes

3.16.1 Kontrolle vor der Erstinbetriebnahme

Die Inbetriebnahme darf nur vom qualifizierten Fachpersonal durchgeführt werden. Vor der Inbetriebnahme des Heizkessels folgendes prüfen:

- Alle Montage- und Installationsarbeiten müssen abgeschlossen sein.
- Die Abgasführung und die Verbrennungsluftzufuhr müssen entsprechend der Anleitung installiert sein;
- Die Elektroarbeiten müssen fachgerecht ausgeführt und abgesichert sein, die Betriebsspannung der Heizung muss 230 V/50 Hz betragen;
- Die Anlage muss korrekt mit Wasser befüllt sein (Druck am Manometer min. 1 - 1,3 bar);
- Die Absperrhähne im Kreislauf der Anlage müssen geöffnet sein;
- Die Gasart aus dem Netz muss mit der, auf dem Gerät angegeben Gasart übereinstimmen, andernfalls das Gerät der Gasart anpassen (siehe *Umstellen der Gasart und Einstellung des Brenners* auf Seite 74): dies darf nur durch eine qualifizierte Fachkraft erfolgen;
- Gashahn muss geöffnet sein;
- Die Gasleitung und die Gasführende Teile müssen dicht sein;
- Die Sicherheitsventile dürfen nicht blockiert oder verschlossen sein;
- Es dürfen keine Wasserleckagen vorliegen;
- Der Kondenswassersiphon am Gerät muss mit Wasser gefüllt sein und darf nicht verschlossen werden.
- Nachdem das Gerät im Betrieb ist dürfen keine Abgase unkontrolliert austreten;

3.16.2 Ein- und Ausschalten

Für das Ein- und Ausschalten die „Anleitung für den Anlagenbetreiber“ beachten (siehe *Anleitung für den Anlagenbetreiber* auf Seite 12).

3.17 Restförderhöhe Umwälzpumpen

interne Primär-Umwälzpumpe

Das Gas-Brennwertgerät ist mit einer elektronisch geregelter Heizungsumwälzpumpe ausgestattet.

Die Drehzahlgeschwindigkeit der Heizungsumwälzpumpe wird auf der Grundlage der in den Parametern des Gerätes vorgenommenen Einstellungen (P95-P99) im Automatikbetrieb von der Elektronik gesteuert.

Es stehen zwei Betriebsarten der Umwälzpumpe zur Verfügung:

1 Betrieb mit „konstanter Temperaturdifferenz ΔT “

In der Betriebsart mit konstanter Temperaturdifferenz ΔT ändert sich die Drehzahlgeschwindigkeit der Umwälzpumpe automatisch, um die Temperaturdifferenz ΔT zwischen Vor- und Rücklauf der Anlage konstant, im Parameter P 99 eingegebenen Wert zu halten.

2 Betrieb mit „konstanter Drehzahl“

In der Betriebsart mit konstanter Drehzahl bleibt die Drehzahlgeschwindigkeit der Umwälzpumpe konstant auf einem Wert, der im Parameter P97 eingegeben wird.

Während der Warmwasserbereitung ist die Umwälzpumpe mit konstanter Drehzahl, die in P 96 eingegeben wird im Betrieb.



ACHTUNG

Die Primär-Umwälzpumpe ist im Auslieferungszustand auf die Betriebsart „konstante Temperaturdifferenz ΔT “ eingestellt.

Für einen sicheren Kesselbetrieb sollte die werksseitige Einstellung nicht geändert werden.

Sollte es sich als erforderlich erweisen, die Einstellungen der Umwälzpumpe ändern zu müssen, ist mit einer Kundendienst/ Servicestelle Rücksprache zu halten.

Heizkreispumpe (KRB V)

Das Gas-Brennwertgerät ist mit einer elektronisch geregelter Heizungsumwälzpumpe ausgestattet.

Es stehen zwei Betriebsarten der Umwälzpumpe zur Verfügung:

1 Betrieb mit „variablen Differenzdruck“

Zur Auswahl des Betriebsart mit "variablen Differenzdruck" ist der Bedienknopf der Umwälzpumpe auf die linke Seite zu drehen.

Den Bedienknopf auf die gewünschte max. Förderhöhe einstellen.

In der Betriebsart mit variablen Differenzdruck ändert sich die Drehzahl automatisch, der von der Pumpe erzeugte Differenzdruck wird auf dem jeweiligen Differenzdruck-Sollwert geregelt, diese Regelungsart bietet sich besonders bei Heizungsanlagen mit Heizkörpern an, da die Fließgeräusche an den Thermostatventilen reduziert werden.

2 Betrieb mit „konstanter Drehzahl“ (Min.- I - II - III)

Zur Auswahl des Betriebsart mit "konstanter Drehzahl" ist der Bedienknopf der Umwälzpumpe auf die rechte Seite zu drehen.

Durch die Stellung des Bedienknopfs wird der gewünschte Differenzdruck (Förderhöhe) eingestellt.

Die Position „Min.“ ist der kleinste einstellbare Differenzdruck (Geschwindigkeit) der Pumpe, die Position „III“ ist der höchste einstellbare Differenzdruck (Geschwindigkeit).

In dieser Betriebsart wird der eingestellter Differenzdruck-Sollwert konstant gehalten, diese Betriebsart wird empfohlen in anlagen mit Fußbodenheizkreisen oder älteren Heizungssystemen mit groß dimensionierten Rohrleitungen sowie bei allen Anwendungen die keine veränderliche Rohrnetzennlinie haben.



ACHTUNG

Die Heizkreispumpe ist im Auslieferungszustand auf die Betriebsart mit konstanter Drehzahl (Position III) eingestellt.

Für einen sicheren Kesselbetrieb sollte die werksseitige Einstellung nicht geändert werden.

Sollte es sich als erforderlich erweisen, die Einstellungen der Umwälzpumpe ändern zu müssen, ist mit einer Kundendienst/ Servicestelle Rücksprache zu halten.

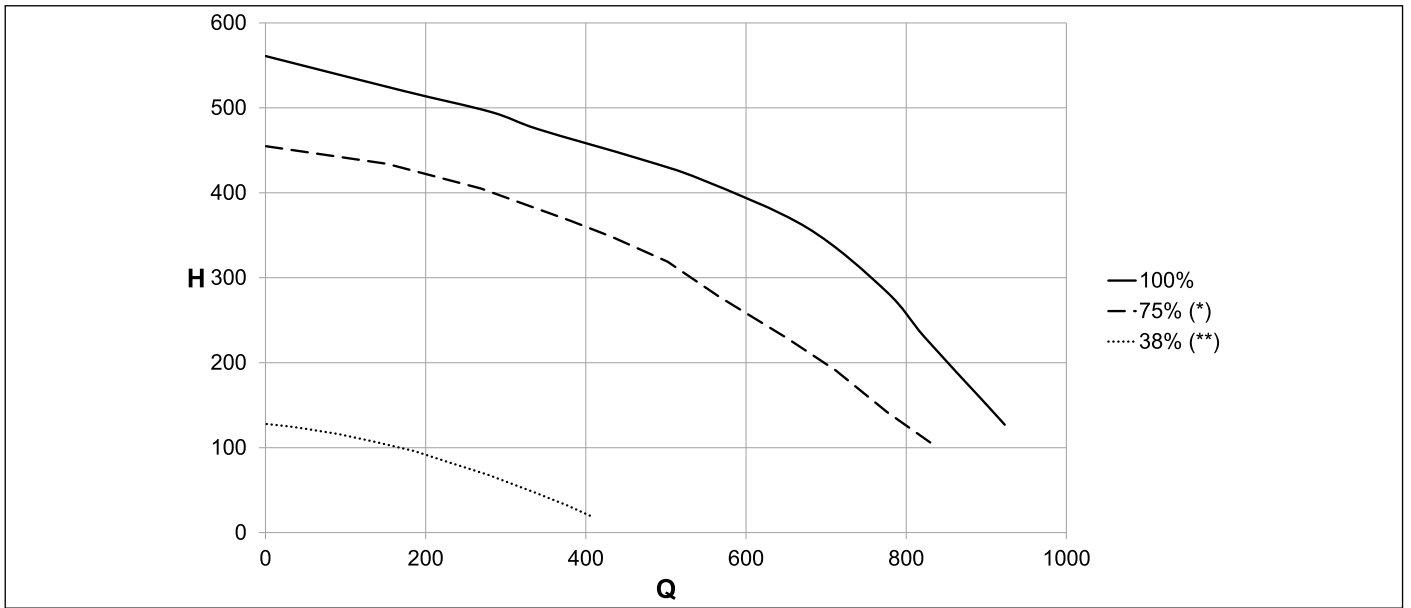


Abb. 22 Restförderhöhe Umwälzpumpen KRB 12

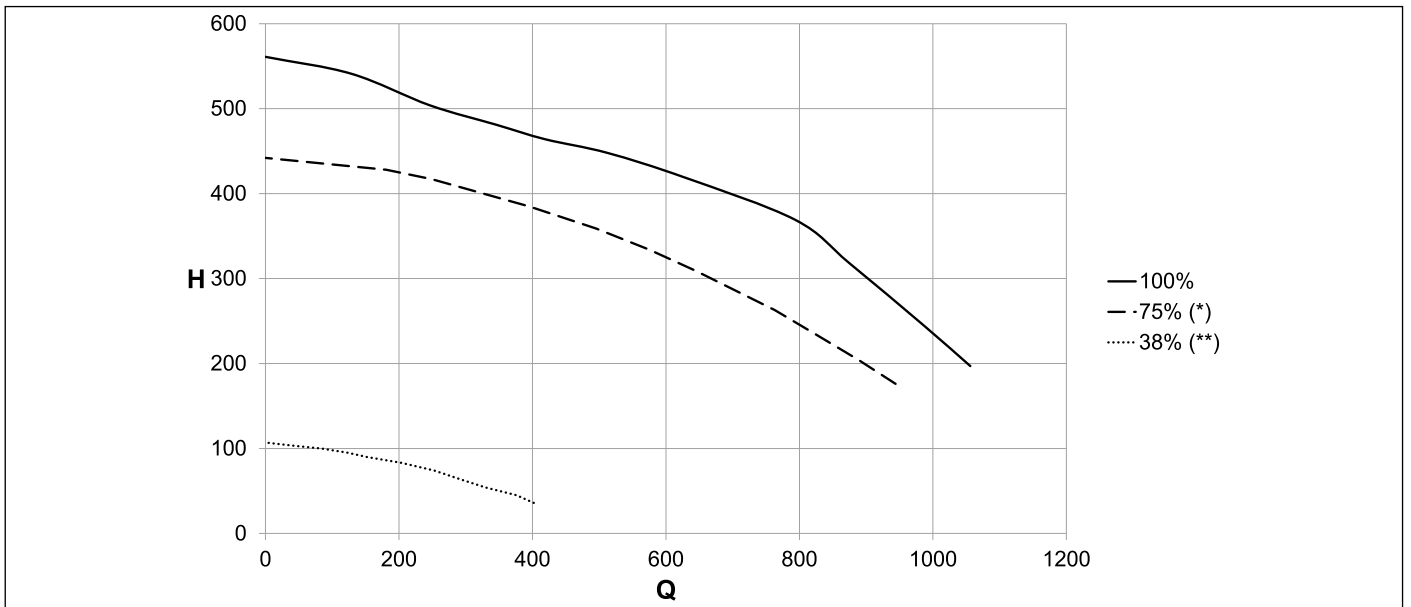


Abb. 23 Restförderhöhe Umwälzpumpen KRB 24

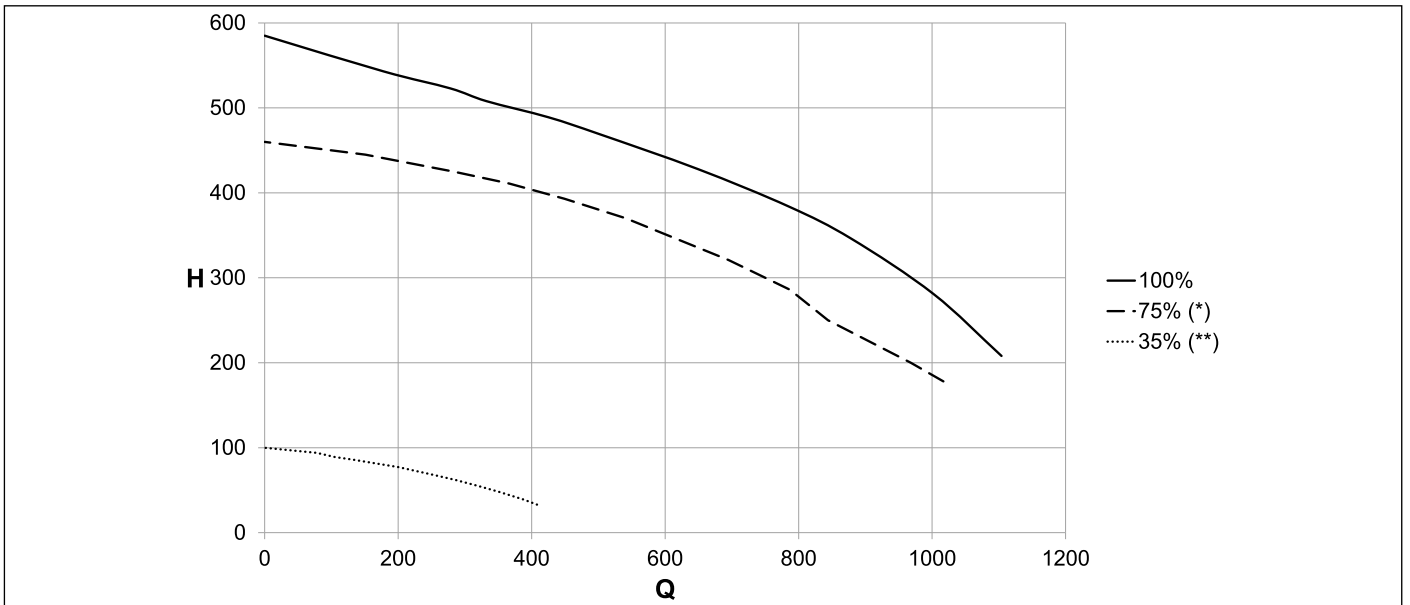


Abb. 24 Restförderhöhe Umwälzpumpen KRB 28

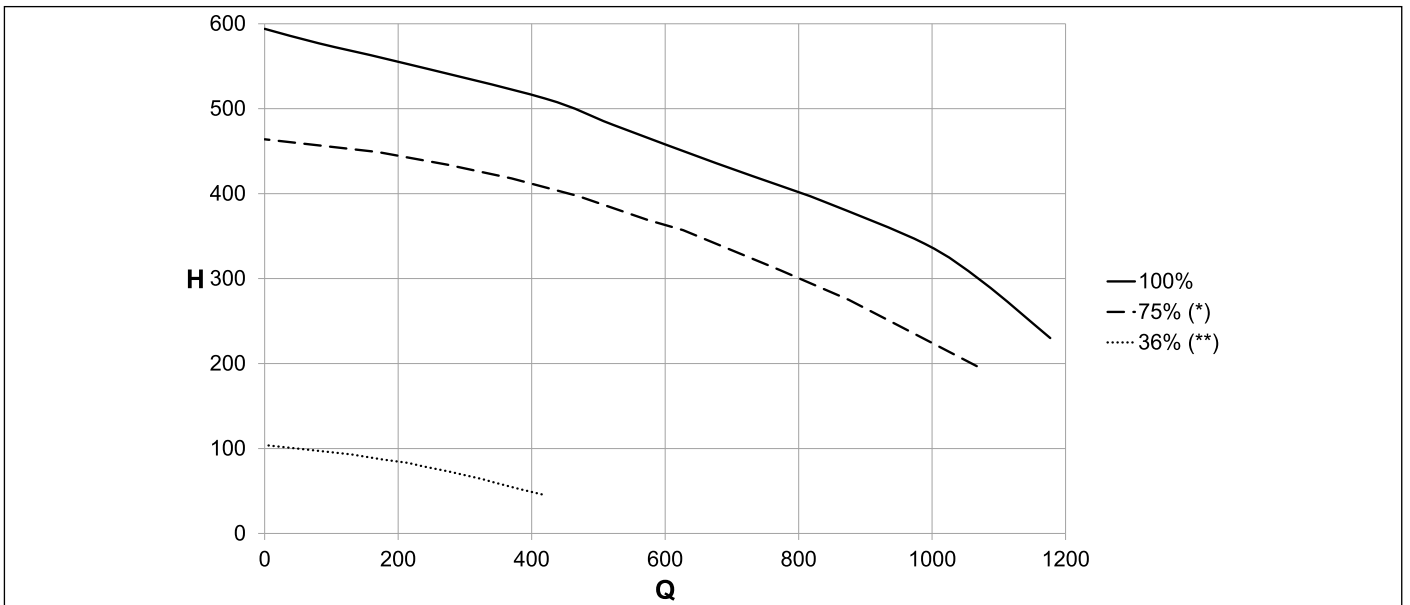


Abb. 25 Restförderhöhe Umwälzpumpen KRB 32

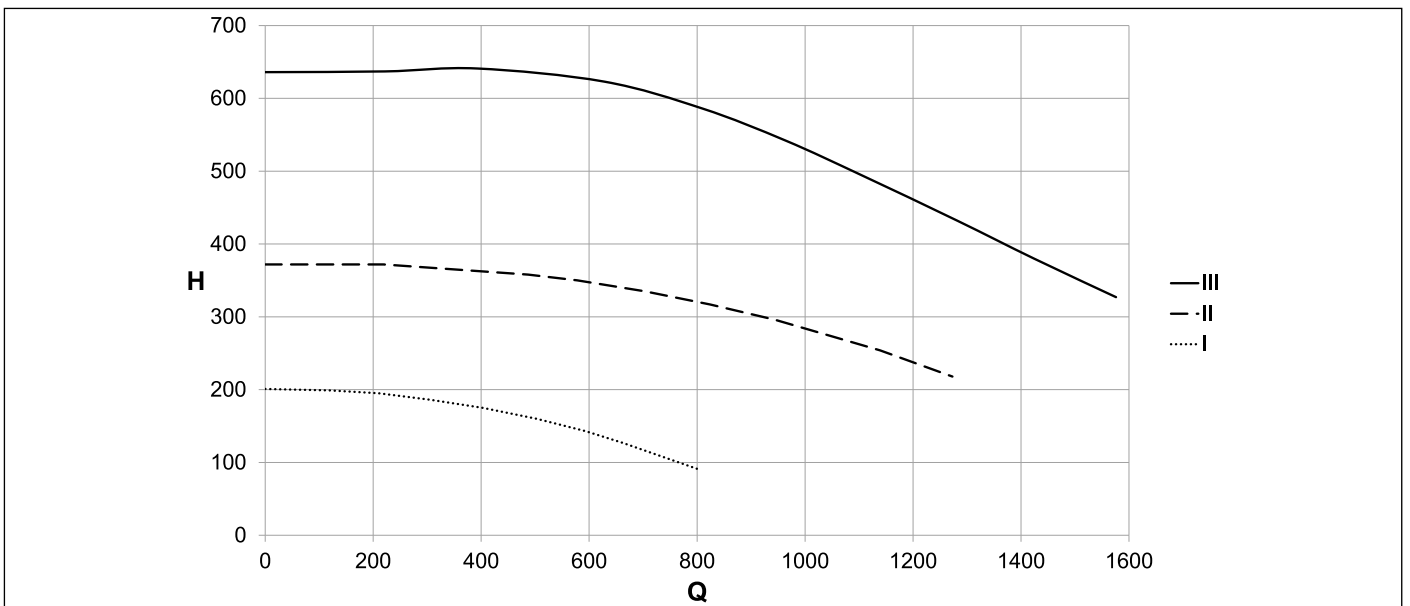


Abb. 26 Restförderhöhe Umwälzpumpen Direktheizkreis ungemischt (KRB V - KRB Z)

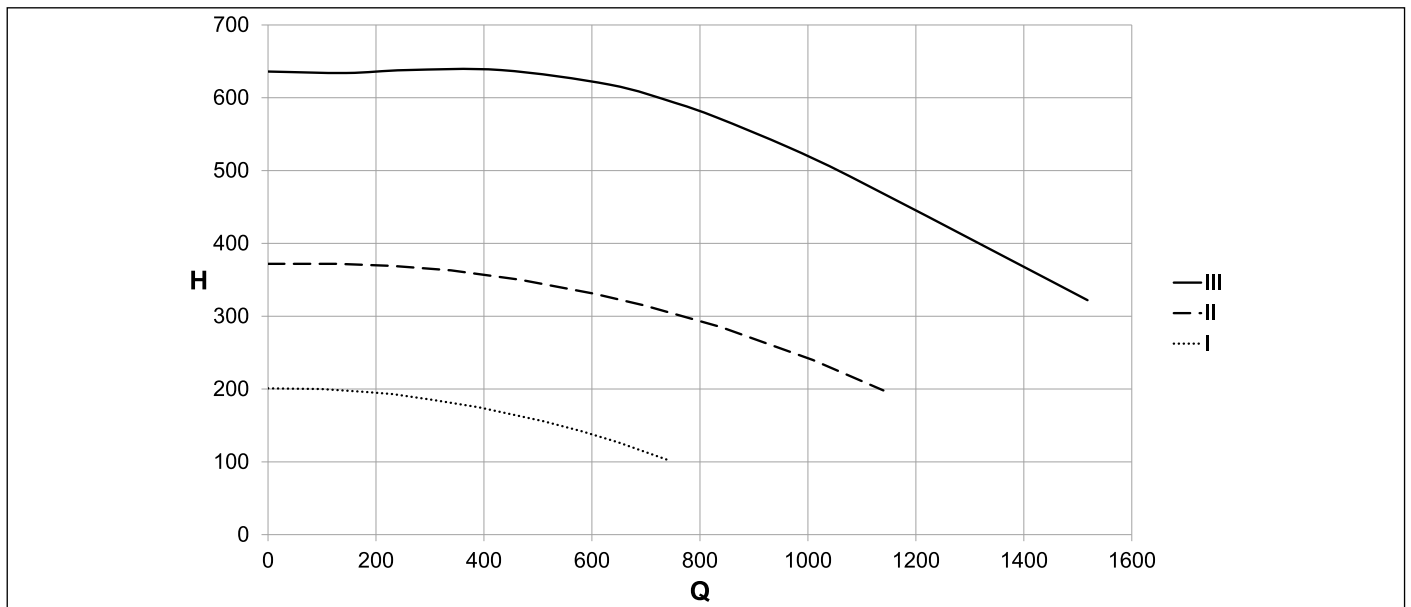


Abb. 27 Restförderhöhe Umwälzpumpen gemischter Heizkreis 1 (KRB V - KRB Z)

Q.....Volumenstrom (l/h)

H.....Restförderhöhe Umwälzpumpen (mbar)

(*) Kleinste einsetzbare Kurve in Anlagen ohne hydraulische Weiche

(**) Kleinste einsetzbare Kurve in Anlagen mit hydraulische Weiche

3.18 Elektro-Anschlusspläne

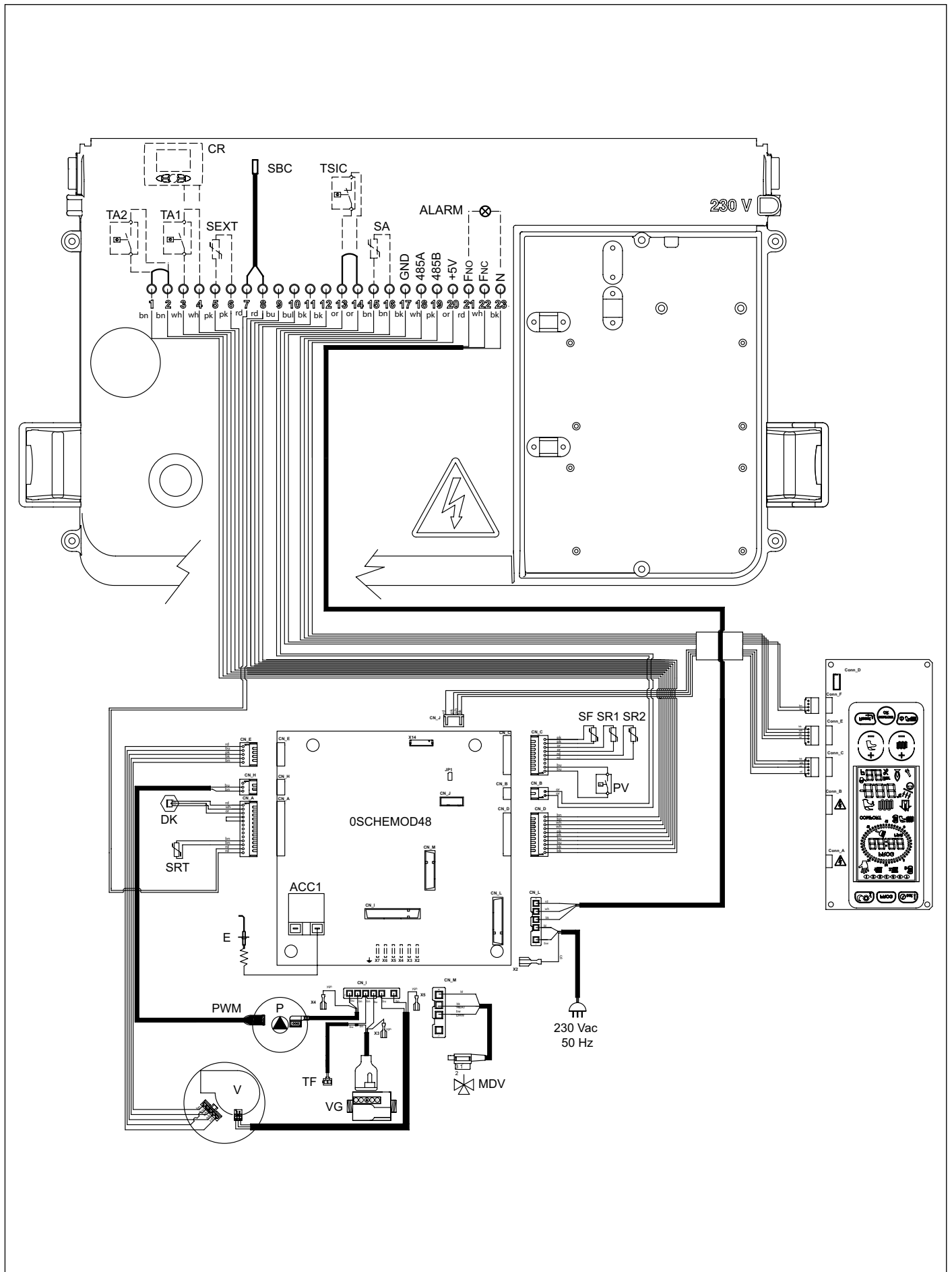


Abb. 28 Elektro- Schaltplan KRB

Legende

DK:	Drucksensor
TSIC:	Kontakt für die Verbindung eines Sicherheitstemperaturbegrenzers
SR1-SR2:	Vorlauffühler NTC 10k Ohm bei 25 °C B=3435
SBC:	Speichertemperaturfühler (10K Ohm B=3435)
SRT:	Rücklauffühler NTC 10k Ohm a 25 °C B=3435
SF:	Abgasfühler NTC 10k Ohm bei 25 °C B=3435
PV:	Luftdruckschalters
VG:	Gas-Kombiventil
E:	Zünd-und Ionisationselektrode
V:	Gebläse
TF:	Abgas-Sicherheitsthermostat
P:	Interne Primär-Umwälzpumpe
PWM:	PWM-Signal
MDV:	3-Wege Umschaltventil
ACC1:	Zündtransformator
X2-X7:	Erdungsanschlüsse

Anschlussbelegung Regelung (vom Fachmann vorzunehmende Anschlüsse)

1-2:	TA2 - Raumthermostat Heizkreis 2
3-4:	TA1 - Raumthermostat Heizkreis 1 oder Open Therm (Fernbedienung)
5-6:	SEXT - Außentemperaturfühler (Sext, 10K Ohm B=3977)
7-8:	SBC - Speichertemperaturfühler (10K Ohm B=3435)
9-10:	Nicht verbunden
11-12:	Nicht verbunden
13-14:	TSIC - Kontakt STB für eine direkte Fußbodenheizung, max. Kabellänge 1,2 Meter
15-16:	SA - Raumfühler Heizkreis
17-18-19-20:	Schnittstelle 485 für Anschluss von Heizkreiserweiterungen
17:	GND
18:	A
19:	B
20:	+5V
21-22-23:	Multifunktions-Relais
21:	Leiter Multifunktions-Relais (Schließer) (NO)
22:	Leiter Multifunktions-Relais (Öffner) (NC)
23:	Neutralleiter Multifunktions-Relais

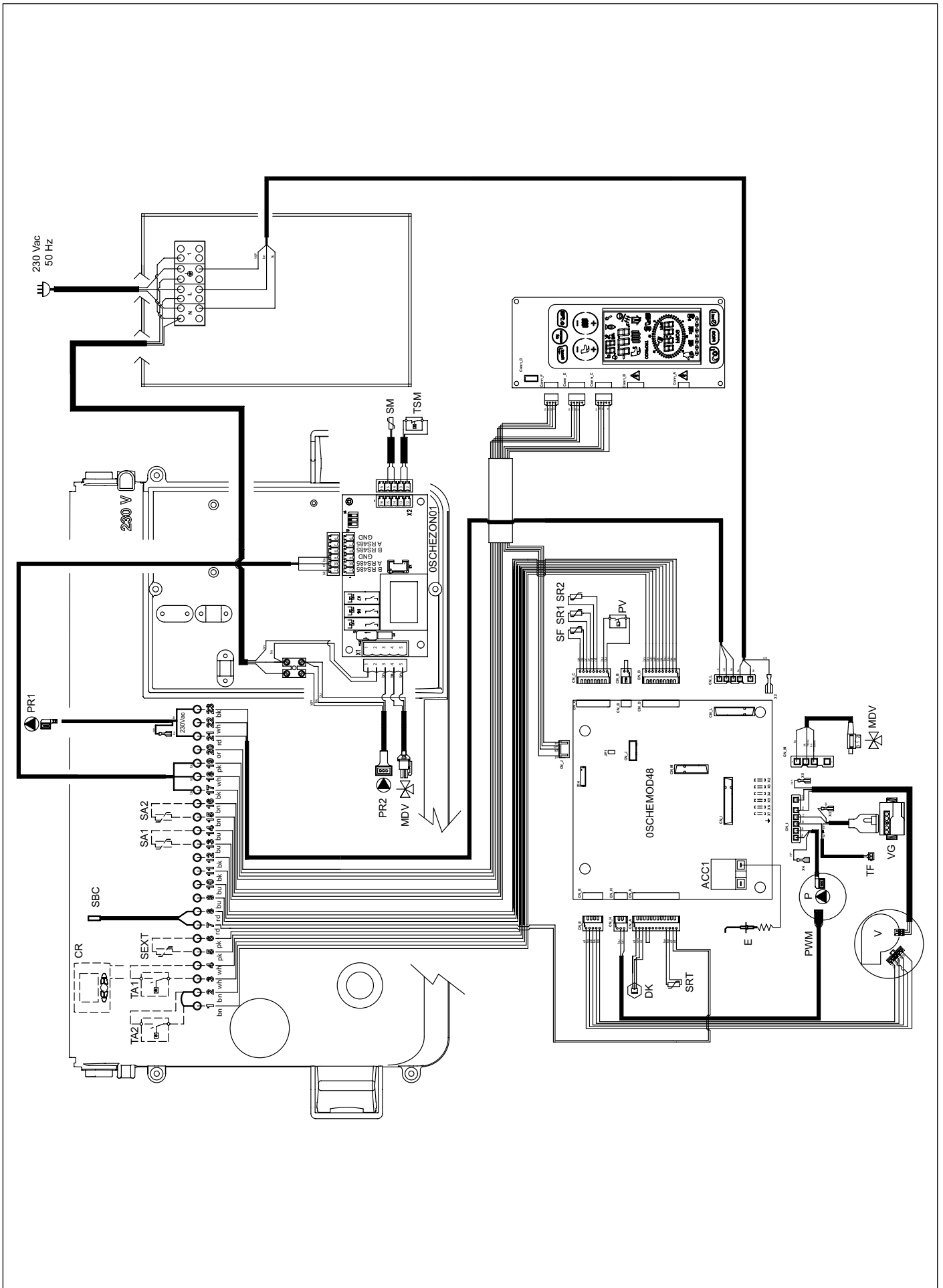


Abb. 29 Elektro- Schaltplan KRB-V

Legende

- DK:**..... Drucksensor
SR1 - SR2: Vorlauffühler NTC 10k Ohm bei 25 °C B=3435
SBC:..... Speichertemperaturfühler (10K Ohm B=3435)
SRT:..... Rücklauffühler NTC 10k Ohm a 25 °C B=3435
SF: Abgasfühler NTC 10k Ohm bei 25 °C B=3435
PV: Luftdruckschalters
VG:..... Gas-Kombiventil
E:..... Zünd-und Ionisationselektrode
V:..... Gebläse
TF: Abgas-Sicherheitsthermostat
P:..... Interne Primär-Umwälzpumpe
PWM:..... PWM-Signal
PR1:..... Umwälzpumpe Heizkreis 1
PR2:..... Umwälzpumpe Heizkreis 2
MDV:..... 3-Wege Umschaltventil
TSM: Sicherheitstemperaturbegrenzer gemischter Heizkreis
SM:..... Vorlauffühler gemischter Heizkreis NTC 10k Ohm bei 25 °C B=3435
ACC1: Zündtransformator
X2-X7:..... Erdungsanschlüsse
OSCHEZON01:.... Zusatzplatine Heizkreiserweiterung

Anschlussbelegung Regelung (vom Fachmann vorzunehmende Anschlüsse)

- 1-2:**..... TA2 - Raumthermostat Heizkreis 2
3-4:..... TA1 - Raumthermostat Heizkreis 1 oder Open Therm (Fernbedienung)
5-6:..... SEXT - Außentemperaturfühler (Sext, 10K Ohm B=3977)
7-8:..... SBC - Speichertemperaturfühler (10K Ohm B=3435)
9-10: Nicht verbunden
11-12:..... Nicht verbunden
13-14:..... SA 1 - Raumfühler Heizkreis 1
15-16:..... SA 2- Raumfühler Heizkreis 2
21-22-23:..... PR1 - Umwälzpumpe Heizkreis 1
21:..... L - Phase (NO)
22:..... L - Phase (NC)
23:..... N - Null

3.18.1 Widerstandstabelle der NTC - Temperaturfühler in Ohm

T (°C)	0	2	4	6	8
0	27203	24979	22959	21122	19451
10	17928	16539	15271	14113	13054
20	12084	11196	10382	9634	8948
30	8317	7736	7202	6709	6254
40	5835	5448	5090	4758	4452
50	4168	3904	3660	3433	3222
60	3026	2844	2674	2516	2369
70	2232	2104	1984	1872	1767
80	1670	1578	1492	1412	1336
90	1266	1199	1137	1079	1023

Tab. 23 Widerstandstabelle der NTC-Temperaturfühler

3.19 Umstellen der Gasart und Einstellung des Brenners



WARNUNG

Die Geräte werden für eine spezifische Gasart produziert und konfiguriert, in der Regel für Erdgas E(G20). Diese Gasart wird auf der Verpackung und auf dem technischen Typenschild des Kessels angegeben. Sollte das Gerät auf eine andere Gasart, z.B. Flüssiggas, umgerüstet werden, so ist ausschließlich das Original Zubehör des Herstellers zu verwenden. Die Arbeiten sind ausschließlich vom geschulten Fachpersonal durchzuführen!!!

- Anlage Stromlos schalten, Geräte-Gasabsperrrhahn schließen.
- Vordere Kesseltür öffnen.
- Brennkammerverkleidung durch Lösen der Kreuzschlitzschrauben entfernen .
- Das Ansaugrohr für die Verbrennungsluft demontieren (siehe Abb. 30 Ansaugrohr).
- Verschraubung der Gasleitung von der Mischeinrichtung lösen (siehe Abb. 30 Ansaugrohr).
- Die Mischeinrichtung nach dem Lösen der drei Innensechskantschrauben entfernen (siehe Abb. 31 Mischeinrichtung).
- Den Kunststoffkörper der Mischeinrichtung nach Lösen der beiden Befestigungsschrauben anziehen (siehe Abb. 32 Kunststoffkörper des Mischers).
- Beide Gas-Düsen der Mischeinrichtung mit einem 6 mm Innensechskantschlüssel lösen/herausdrehen (siehe Abb. 32 Kunststoffkörper des Mischers).
- Die neuen, für das Flüssiggas oder Erdgas LL(G25) entsprechende Düsen siehe Tab. 26 Düsendurchmesser + Blende (mm)ansetzen und ohne übermäßigen Kraftaufwand vollständig einschrauben.
- Beim Modell 32 kW Blende mit Durchmesser 7,2 mm am Gasausgang des Gas-Kombiventils einsetzen. Beim Umstellen von Flüssiggas wieder auf Erdgas, muss die Blende entfernt werden.



ACHTUNG

Sollte das Kunststoffgewinde beschädigt werden (beim übermäßigen anziehen der Düsen), so muss die Mischeinrichtung komplett ersetzt werden!!!

- Den Kunststoffkörper (Venturi) erneut montieren und ihn dabei, in der richtigen Position in die Mischeinrichtung einsetzen und mit den Befestigungsschrauben fixieren, dabei darauf achten, dass die O-Ringe, die an den Enden des Kunststoffkörpers (siehe Abb. 32 Kunststoffkörper des Mischers) sitzen, nicht beschädigt werden und die Montagerichtung einhalten (siehe Abb. 33 Montagelage).
- Die zusammengesetzte Mischeinrichtung mit den Innensechskantschrauben am Gebläse montieren und dabei darauf achten, dass die O-Ringe zwischen dem Mischer und dem Gebläse positioniert sind (siehe Abb. 32 Kunststoffkörper des Mischers).
- Den Geräte-Gasabsperrrhahn wieder öffnen und das Gerät einschalten.
- In der 1-ten Fachmannebene die Parameter **P00-P04-P05-P06-P07-P08-P09** auf die Werte des Flüssiggases oder Erdgases LL(G25) anpassen (siehe Tabellen auf Seite 58).
- Das Gas-Kombiventil einstellen (siehe Abs. *Einstellen des Gas-Kombiventils* auf Seite 75).

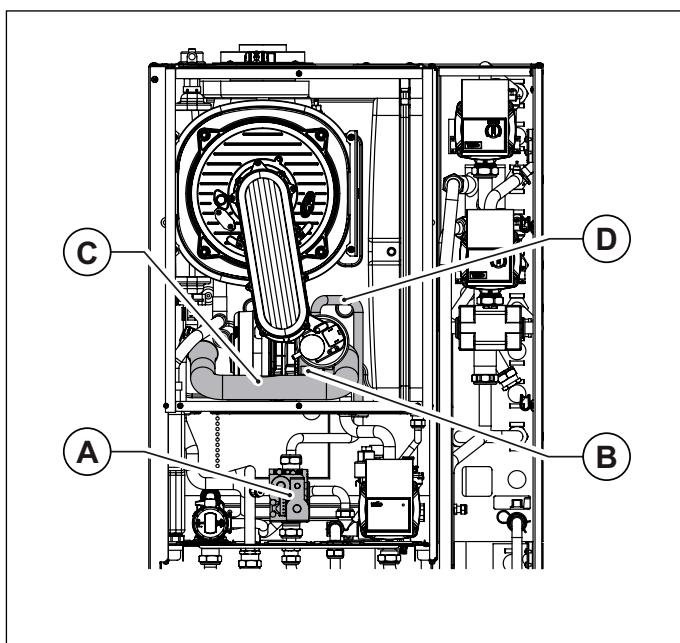


Abb. 30 Ansaugrohr

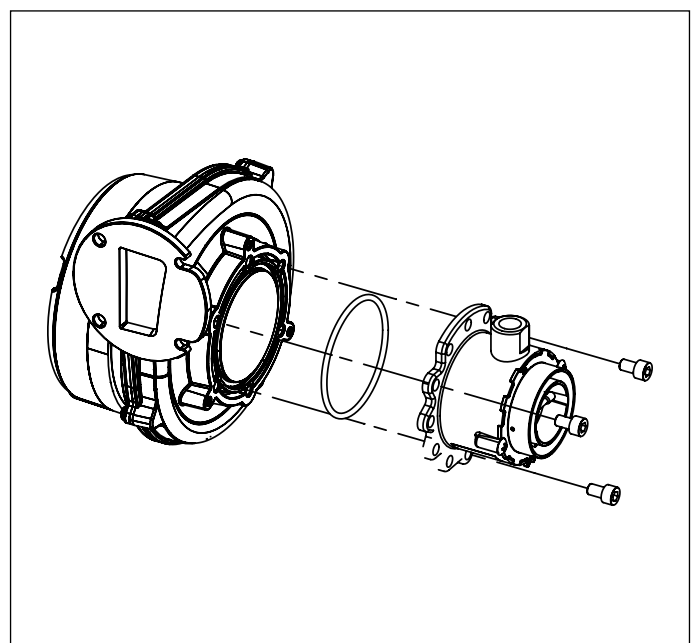


Abb. 31 Mischeinrichtung

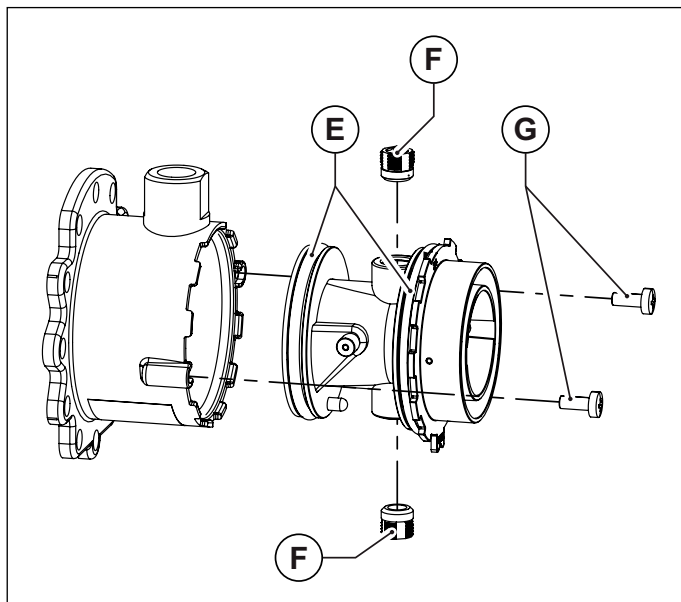


Abb. 32 Kunststoffkörper des Mixers

- A. Gas-Kombiventil
- B. Mischeinrichtung
- C. Verbrennungsluft - Ansaugrohr
- D. Gasleitung
- E. O-Ring

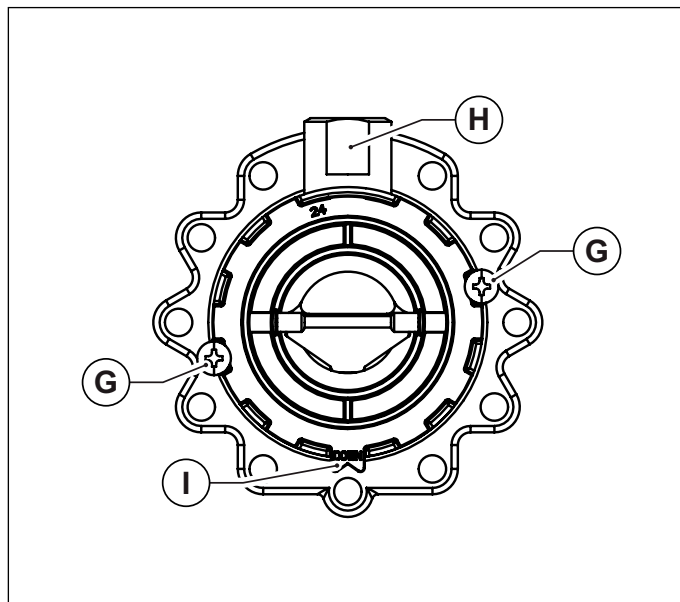
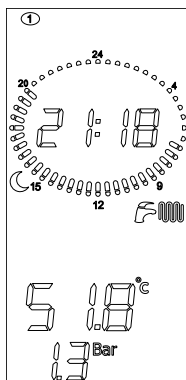


Abb. 33 Montagelage

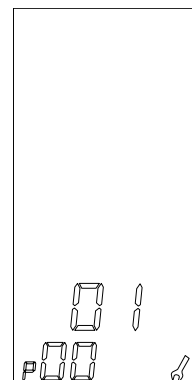
- F. Düsen
- G. Schrauben für Befestigung des Venturi an der Mischeinrichtung
- H. Gasanschluss
- I. Ausrichtungsflasche

3.19.1 Änderung der Parameter für die Gas-Umstellung

1. Einstieg in die 1-te Fachmannebene: die Tasten und gleichzeitig betätigen und länger als 3 Sekunden halten, im Display leuchtet das Symbol „Serviceschlüssel“ auf. Die Fachmannebene mit P00 beginnend, wird im Display angezeigt.



2. Mithilfe der Tasten die Parameter wählen. Den gewünschten Parameter mit der Taste anwählen.
3. Das Symbol Serviceschlüssel leuchtet und weist darauf hin, dass der Wert des Parameters geändert werden kann.





4. Der Parameterwert wird mit der Taste geändert.
5. Zum Bestätigen der Änderung die Taste betätigen.
6. Zum Verlassen der Fachmannebene die Taste betätigen.
7. Das Gas-Kombiventil einstellen (siehe *Einstellen des Gas-Kombiventils* auf Seite 75).

3.19.2 Einstellen des Gas-Kombiventils

Einstellen der maximalen Brennerleistung

- Für Wärmeabnahme sorgen.
- An der Bedienoberfläche der Regelung durch wiederholtes betätigen der Taste die Betriebsart „Heizen“ wählen, bis im Display das Symbol erscheint.
- Die „Schornsteinfeger-Funktion“ aktivieren, dazu die Schaltfläche betätigen und mehrere Sekunden gedrückt halten, bis das Symbol dauerhaft leuchtet. Das Gerät schaltet auf maximale Brennerleistung.
- Den CO₂ Wert mit einem Abgasanalysegerät messen und anpassen, an der kleinen Einstellschraube **B** an dem Gas-Kombiventil einstellen (siehe Abb. 34 Einstellen des Gas-Kombiventils) die Abgaswerte überprüfen/anpassen, siehe Tab. 25 CO₂-Werte. Das Gerät im Schornsteinfegerbetrieb belassen und zum nächsten Schritt „Einstellen der min. Brennerleistung“, übergehen.

Enstellen der minimalen Brennerleistung

- Das Gerät auf min. Brennerleistung einstellen, dazu mit der Taste  die Mindestgeschwindigkeit des Gebläses, in Abhängigkeit der Leistung und der Gasart des Kessels entsprechend anwählen, gemäß der Tab. 16 Über Fernbedienung einstellbare Parameter TSP und Werkseinstellung in Abhängigkeit des Kesseltyps (TSP00) I und Tab. 17 Über Fernbedienung einstellbare Parameter TSP und Werkseinstellung in Abhängigkeit des Kesseltyps (TSP00) II.
- Das Gerät schaltet auf den Betrieb mit Mindestleistung um.
- Den CO₂-Wert mit einem Abgasanalysegerät messen und anpassen, die Einregulierung der Gasmenge min. findet an der großen Schraube **C** des Gas-Kombireglers statt, Grenzwerte (siehe Abb. 34 Einstellen des Gas-Kombiventils) die Abgaswerte überprüfen/anpassen, siehe Tab. 25 CO₂-Werte.
- Nach dem die Anpassung stattgefunden hat, die Taste  betätigen und gedrückt halten, um die „Schornsteinfeger-Funktion „ zu beenden.

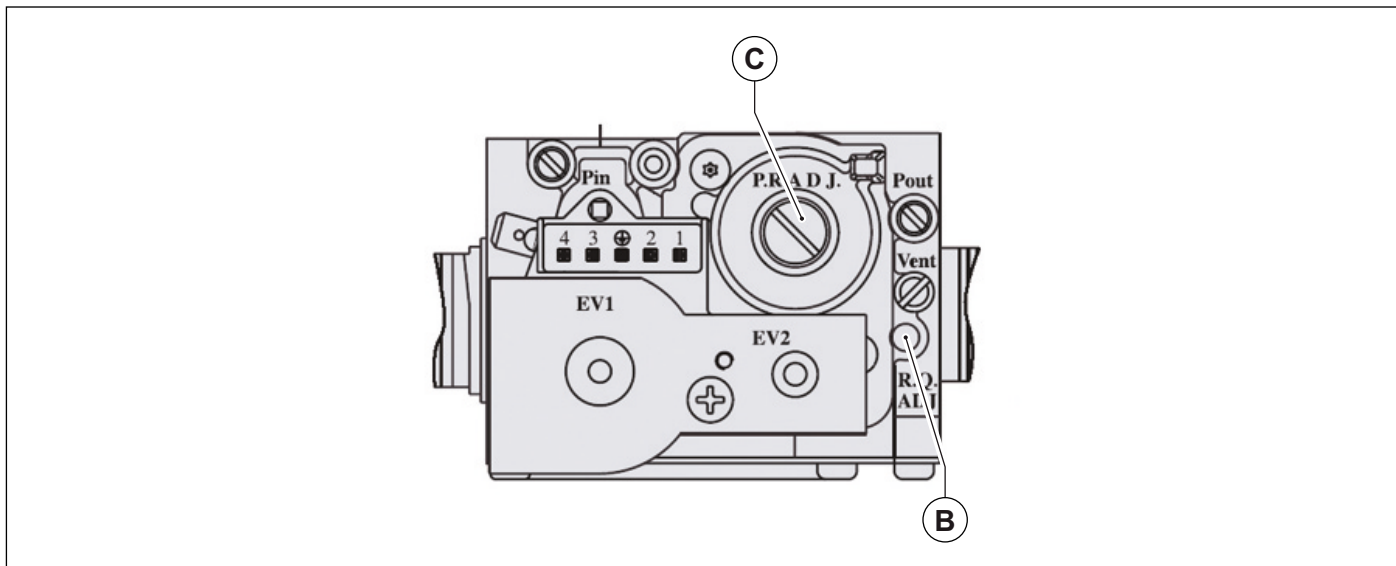


Abb. 34 Einstellen des Gas-Kombiventils

Gasart	CO ₂ -Wert (%)
12 kW Erdgas E (G20)	9,0 - 9,3
12 kW Erdgas LL (G25)	8,8 - 9,1
12 kW Flüssiggas	10,0 - 10,3
24 kW Erdgas E (G20)	9,0 - 9,3
24 kW Erdgas LL (G25)	9,0 - 9,3
24 kW Flüssiggas	10,0 - 10,0
28 kW Erdgas E (G20)	9,0 - 9,3
28 kW Erdgas LL (G25)	9,0 - 9,3
28 kW Flüssiggas	10,0 - 10,3
32 kW Erdgas E (G20)	9,0 - 9,3
32 kW Erdgas LL (G25)	8,87 - 9,15
32 kW Flüssiggas	10,0 - 10,0

Tab. 24 CO₂-Werte

Modell	Erdgas E (G20)	Erdgas LL (G25)	Flüssiggas
12 kW	3,05	3,25	2,50
24 kW	3,70	4,00	3,00
28 kW	4,00	4,40	3,30
32 kW	4,45	4,95	3,55 + Blende Ø 7,2

Tab. 25 Düsendurchmesser + Blende (mm)

4. Erstinbetriebnahme des Gerätes

4.1 Voraussetzung

Vor der Erstinbetriebnahme des Gas-Brennwertgerätes sollten folgende Punkte geprüft werden:

- Die Abgasführung muss entsprechend der Anleitung erfolgt sein: während des Betriebes der Heizung dürfen keine Abgase austreten.
- Die Anlage muss korrekt mit Wasser befüllt (Druck am Manometer 1 – 1,8 bar), gespült und entlüftet sein ;
- Die Absperrhähne im Kreislauf der Anlage müssen geöffnet sein;
- Das Gas aus dem Gasnetz, muss mit der Einstellung der Anlage übereinstimmen; anderenfalls muss der Heizkessel der entsprechender Gasart angepasst werden (siehe Abschnitt 3.7.) ; dies muss durch eine qualifizierte Fachkraft erfolgen;
- Die Brennstoffzufuhr muss geöffnet sein;
- Die Gasleitung muss entsprechen den gültigen Vorschriften auf Dichtigkeit überprüft werden und keine Leckagen aufweisen;
- Die Stromzufuhr am Hauptschalter des Heizkessels muss eingeschaltet sein;
- Die Betriebsspannung muss 230 V - 50 Hz betragen.
- Sicherheitsventile für Heizung und Warmwasser dürfen nicht verschlossen sein;
- Es dürfen keine Wasserleckagen vorhanden sein;
- Die Pumpe darf nicht blockiert sein;
- Der Kondenswassersiphon am Gerät muss mit Wasser gefüllt sein und darf nicht verschlossen werden.



WARNUNG

Falls der Heizkessel nicht entsprechend den geltenden Gesetzen und Normen installiert ist, die Verantwortlichen informieren und die Anlage nicht in Betrieb nehmen.

4.2 Ein- und Ausschalten

Für das Ein- und Ausschalten die „Anleitung für den Anlagenbetreiber“ beachten.

5. Wartung



WARNUNG

Wartung und Reparaturen dürfen ausschließlich von qualifiziertem Fachpersonal durchgeführt werden.

Die Wartung einer Heizungsanlage ist durch die ENEC und der DVGW-TRGI 2008 sowie der DIN 4755 vorgeschrieben. Dadurch arbeitet das Gerät effizient, umweltschonend und sicher. Zusätzlich können Störungen vorgebeugt werden.

Sollte ein Warmwasserspeicher installiert sein, so ist dieser nach der DIN 1988-8 und EN 806 ebenfalls zu warten, z.B. Überprüfen der Schutzanode.

Die Wartung der Anlage ist jährlich durchzuführen.

Wir empfehlen einen Abschluss eines Wartungsvertrages.



WARNUNG

Vor Beginn der Wartungsarbeiten oder Reparaturen, ist das Gerät von der Stromzufuhr zu trennen.

5.1 Wartungsarbeiten

Die Wartung umfasst folgende Kontroll- und Reinigungsarbeiten:

Kontrollmaßnahmen:

- Kontrolle der allgemeinen Funktionsfähigkeit und Zustand des Heizkessels;
- Kontrolle der gasführenden Teile auf Dichtigkeit;
- Kontrolle des Gas-Versorgungsdrucks;
- Kontrolle der Abgaswerte mit einem Abgasanalysegerät;
- Kontrolle der Abgasleitung auf Dichtigkeit und Falschlufansaugung (Ringspaltmessung);
- Kontrolle der Funktion des Brennergebläses und Hall-Sensor;
- Kontrolle aller Sicherheitsvorrichtungen des Heizkessels;
- Kontrolle der Anschlüsse auf Leckagen und Oxidation;
- Kontrolle des Abgas-Sicherheitsthermostats auf einwandfreien Zustand;
- Kontrolle auf Funktion der Sicherheitsventile der Anlage;
- Kontrolle des Vordrucks im Ausdehnungsgefäß;
- Kontrolle der Magnesiumanode des Warmwasserspeichers auf einwandfreien Zustand;
- Kontrolle der Ableitung des Kondenswassers aus dem Kondensatsiphon

Reinigungsarbeiten:

- Reinigung des Heizkessels allgemein;
- Reinigung der Gasdüsen.
- Reinigung von Ansaugstutzen und Abgasführung;
- Reinigung des Wärmetauschers;
- Reinigung des Kondenswassersiphons und Kondensatleitungen.

Vor der ersten Inspektion ist folgendes auf Vollständigkeit zu überprüfen:

- die Eignung der Räumlichkeiten für die Anlage;
- die Abgasführung, Durchmesser und Länge der Rohre;
- die korrekte Installation des Heizkessels gemäß dieser Betriebsanleitung. Außerdem sind auf Vollständigkeit zu prüfen: die Konformitätserklärung des Kessels, die Montage- und Betriebsanleitung.



WARNUNG

Sofern der Heizkessel nicht korrekt und ohne Gefahr für Personen, Tiere und Gegenständen betrieben werden kann, sind die Verantwortlichen für die Anlage zu informieren und eine schriftliche Erklärung abzugeben.

5.2 Abgaskontrolle

Die Kontrolle der Abgaswerte des Heizkessels für eine effiziente und umweltschonende Verbrennung muss entsprechend den geltenden Gesetzen und Normen erfolgen.

6. Außerbetriebnahme, Ausbau und Entsorgung



Warnung

Sollte der Kessel stillgelegt werden müssen, dürfen die entsprechenden Stilllegungs-, Ausbau- und Entsorgungsarbeiten ausschließlich von qualifiziertem Fachpersonal vorgenommen werden.

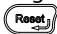

Der Anlagenbetreiber ist nicht befugt diese Arbeiten persönlich vorzunehmen.

Die Stilllegungs-, Ausbau- und Entsorgungsarbeiten müssen im kaltem Zustand des Kessel, nach dessem Trennen vom Gas- und Stromversorgungsnetz vorgenommen werden.

Die Materialien, aus denen der Kessel gefertigt wurde, sind alle recycelbar.

Nach dem Ausbau, ist der Kessel den im Anwenderland geltenden Gesetzgebungen entsprechend zu entsorgen.

7. Störungen, Ursachen und Abhilfen

Wichtig: Bei Störungen aufgrund von Konfigurationsfehler werden keine Tasten beleuchtet. Die Schaltflächen für den Einstieg in die Fachmannebene, Taste  und , sind weiterhin aktiv. Hierzu müssen intuitiv gleichzeitig beide Schaltflächen betätigt werden (siehe Abs. 3.15 Übersicht der 1-ten Fachmannebene S.61).

7.1 Tabelle der technischen Störungen

KESSELSTATUS	STÖRUNG	MÖGLICHE URSACHE	ABHILFE
E01*	Brenner zündet nicht, Zündfunken vorhanden.	Kein Gas verfügbar.	Sicherstellung der Gaszufuhr. Überprüfen, ob auf dem Rohrleitungsnetz alle Absperrhähne offen sind oder ggf. Sicherheitseinrichtungen ausgelöst haben.
		Gas-Kombiventil nicht angeschlossen.	Wieder anschließen.
		Das Gas-Kombiventil ist defekt.	Ersetzen.
		Feuerungsautomat defekt.	Ersetzen.
	Brenner zündet nicht: kein Zündfunken vorhanden	Zündelektrode defekt.	Zünd- und Überwachungselektrode ersetzen.
		Zündtransformator defekt.	Feuerungsautomat austauschen.
		Feuerungsautomat schaltet nicht: Ausfall.	Feuerungsautomat ersetzen.
	Brenner zündet für wenige Sekunden und schaltet dann ab.	Feuerungsautomat erkennt Flamme nicht; Phase und Nullleiter sind vertauscht.	Korrekten Anschluss des Nullleiters überprüfen.
		Kabel der Zünd- und Ionisationselektrode unterbrochen.	Kabelführung überprüfen auf richtigen Sitz, ggf. erneut anschließen oder ersetzen.
		Zünd- und Ionisationselektrode defekt.	Zünd- und Überwachungselektrode ersetzen.
		Feuerungsautomat erkennt Flamme nicht: defekt.	Feuerungsautomat ersetzen.
		Gebäsedrehzahl in der Zündleistung zu gering.	Gebäsedrehzahl in der Zündleistung erhöhen.
		Minimale Wärmeleistung nicht richtig eingestellt.	Die Brennereinstellung überprüfen.
	Keine Freigabe vom Abgasthermostaten	Verbrennungszuluft nicht ausreichend oder Abgasleitung verstopft	Zuluft- und Abgasleitung überprüfen
		Abgasthermostat ausgefallen	Abgasthermostat und Kabelanschlüsse überprüfen; ggf. austauschen
		Keine korrekte Funktion des Gebläses	Gebläse überprüfen
Feuerungsautomat defekt.		Ersetzen.	
E02*	Die Vorlauftemperatur hat den maximal zulässigen Wert überschritten	Primär-Umwälzpumpe defekt.	Ersetzen.
		Primär-Umwälzpumpe blockiert, oder bekommt keinen Strom.	elektrischen Anschluss der Pumpe überprüfen.
E03*	Keine Freigabe vom Luftdruckschalter	Keine korrekte Funktion des Gebläses	Gebläse überprüfen
		Luftdruckschalter nicht angeschlossen oder Luftdruckschalter defekt	Kontakte und Anschlusskabel überprüfen Luftdruckschalter austauschen
		Silikonschlauch des Luftdruckschalters ist abgeklemmt oder verstopft	Silikonschlauch überprüfen bzw. aufstecken
		Verbrennungszuluft nicht ausreichend oder Abgasleitung verstopft	Zuluft- und Abgasleitung überprüfen
	Feuerungsautomat nicht kompatibel	Ein NICHT GAR-kompatibler Feuerungsautomat wurde in einem Kessel mit Luftdruckschalter installiert	Den Feuerungsautomat 6SCHEGAR48 verwenden
E04**	Der Wasserdruck der Heizanlage ist unzureichend.	Luft der Anlage ist ausgeträumt.	Anlagendruck wiederherstellen (siehe Abs. 1.16.3)
		An der Anlage liegen Leckagen vor.	Anlage überprüfen.
		Kabel des Drucksensors unterbrochen.	Erneut anschließen.
		Drucksensor defekt.	Ersetzen.

KESSELSTATUS	STÖRUNG	MÖGLICHE URSACHE	ABHILFE
E05**	Defekt der Vorlauffühler.	Kabel des Vorlauffühlers unterbrochen.	Wieder anschließen.
		Vorlauffühler defekt.	Ersetzen.
E07**	Defekt der Rauchfühler.	Kabel des Abgasfühler unterbrochen oder Fühler defekt.	Wieder anschließen.
		Abgasfühler defekt.	Ersetzen.
E09	Wasserdruck in der Heizungsanlage zu hoch.	Zu viel Wasser befüllt, Ausdehnungsgefäß defekt.	Anlage auf ca. 1,5 Bar entleeren, Ausdehnungsgefäß überprüfen.
E12**	Speicherfühler defekt.	Kabel des Fühlers unterbrochen.	Wieder anschließen.
		Fühler ist defekt.	Ersetzen.
E15**	Rücklauffühler ausgefallen.	Kabel des Fühlers unterbrochen.	Wieder anschließen.
		Fühler ist defekt.	Ersetzen.
E31**	Keine Kommunikation zwischen Gasgerät und Fernbedienung (erscheint nur im Display der Fernbedienung).	Verbindung mit der Fernbedienung ist unterbrochen. Fehler bei der Konfiguration	Erneut anschließen.
		Fernbedienung defekt.	Ersetzen.
		Hauptplatine/Feuerungsautomat defekt.	Ersetzen.
E35**	STB-Kontakt Tsic hat ausgelöst, direkte Fußbodenheizung. STB-Kontakt an der Heizkreiserweiterung hat ausgelöst (Nummer des Heizkreises wird angezeigt).	Mischer blockiert oder Mischermotor defekt.	Ersetzen.
		STB- ausgefallen oder nicht angeschlossen. Brücke an Tsic oder Heizkreiserweiterung wurde entfernt.	STB- ersetzen ggf. anschließen. Brücke an Tsic oder Heizkreiserweiterung einsetzen.
		Heizkurve bei Flächenheizung zu hoch eingestellt. Mischerlaufrichtung falsch.	Heizkurve überprüfen. Mischerlaufrichtung überprüfen.
E36**	Vorlauffühler im Mischerkreis ausgefallen (mit Anzeige der Heizkreisnummer).	Kabel des Fühlers unterbrochen.	Wieder anschließen.
		Fühler ist defekt.	Ersetzen.
E40*	Gebläse ausgefallen.	Kabel vom Gebläse unterbrochen.	Erneut anschließen.
		Gebläse ist defekt.	Ersetzen.
E41**	Keine Kommunikation zwischen Regelungsplatine und Heizkreiserweiterungs-Platine.	Das Touch Screen Display ist nicht angeschlossen.	Erneut anschließen.
		Keine Heizkreiserweiterung angeschlossen.	Kabelführung überprüfen ggf. erneut anschließen oder ersetzen.
		Das Display der Bedienoberfläche und oder die Heizkreiserweiterung sind defekt.	Ersetzen.
E42	Keine zulässige/plausible Konfiguration der Solaranlage.	Regelungsplatine erkennt die angeschlossenen Fühler nicht, es kann keine korrekte Funktion stattfinden. Anlagenkonfiguration nicht richtig eingestellt.	Die eingestellten Werte der Parameter P03 und P18 überprüfen, mit der Bezugstabellen vergleichen.
E43	Konfigurationsfehler Raumfühler, Fernbedienung und Heizkreiserweiterungen. Falsche Einstellung des Parameters P61.	Keine korrekte Konfiguration der genannten Alagenkomponenten.	Die Werte des Parameters P61 überprüfen, mit Bezugstabellen vergleichen.
E44**	Raumtemperaturfühler SA1 ausgefallen.	Kabel zum Raumfühler unterbrochen.	Wieder anschließen.
		Raumfühler defekt.	Ersetzen.

KESSELSTATUS	STÖRUNG	MÖGLICHE URSACHE	ABHILFE
E45**	Raumtemperaturfühler SA2 ausgefallen.	Kabel zum Raumfühler unterbrochen.	Wieder anschließen.
		Raumfühler defekt.	Ersetzen.
E46	Drucksensor ausgefallen.	Kabel des Drucksensors unterbrochen.	Erneut anschließen.
		Drucksensor defekt.	Ersetzen.
E47	Fehler Außenfühler, in Verbindung mit einem Raumfühler P57 = 2 oder 3.	Kabel Außenfühler unterbrochen.	Wieder anschließen.
		Außenfühler defekt.	Ersetzen.
E49	Keine Kommunikation mit Regelungsplatine/Feuerungsautomat.	Touch Screen Display kommuniziert nicht mit dem Feuerungsautomat.	Ersetzen.
E80*	Zu hohe Abweichung zwischen Vorlauf- und Rücklauffühler.	Kessel Vorlauf- oder Rücklauffühler defekt.	Ersetzen.
		Bypass-Ventil oder Leitung verschmutzt oder defekt.	Die Verschmutzung entfernen oder Bypass-Ventil ersetzen.
		Bypass-Ventil nicht oder falsch montiert.	Das Bypass-Ventil auf korrekten Sitz überprüfen.
		Luft im Abgas-Wärmetauscher oder Durchfluss nicht gewährleistet.	Abgas-Wärmetauscher überprüfen, entlüften.
E86*	Die Vorlauftemperatur im Kessel steigt zu schnell an.	Primärpumpe ist blockiert.	Pumpe deblockieren.
		Primärpumpe defekt.	Ersetzen.
		Luft in der Heizungsanlage.	Den Kessel entlüften, dazu die Entlüftungskappe am Abgas-Wärmetauscher und Umwälzpumpe lösen.
E87*	Die Rücklauftemperatur steigt zu schnell an.	Fehlzirkulation im Kessel.	Überprüfen, ob weitere Kessel in Kaskade oder zusätzliche Wärmequellen eingebunden sind.
		Luft in der Heizungsanlage.	Den Kessel entlüften, dazu die Entlüftungskappe am Abgas-Wärmetauscher und Umwälzpumpe lösen.
E89***	Kein plausibler Wert der Abgasfühlers (zu hoch oder zu niedrig).	Abgasfühler defekt oder beschädigt.	Ersetzen.
E98	Die maximale Anzahl an Entriegelungen über den Touch Screen des Kessels wurde erreicht.	Es wurde über die Max. Anzahl hinaus an der Regelung entriegelt.	Fehlerspeicher auslesen, Anlage stromlos schalten und erneut einschalten.
E99	Die maximale Anzahl an Entriegelungen über die Fernbedienung wurde erreicht.	Es wurde über die Max. Anzahl hinaus an der Fernbedienung entriegelt.	Über das Touch Screen des Kessels entriegeln.

* vom Anlagenbetreiber durch Betätigen der Taste **RESET** entriegelbare Fehler.

** selbstrücksetzende Fehler, setzen sich nach Beheben des Fehlers automatisch zurück.

*** ausschließlich seitens des technischen Kundendienstes rücksetzbare Fehler.

Sollten die Fehler **E51, E52, E53, E73, E85, E89, E90** und **E91** auftreten, ist ein Fachmann zu kontaktieren.

FONDITAL S.p.A.

basiert in

Via Cerreto 40 - 25079 Vobarno (BS) - ITALIA

ERKLÄRT

dass die Produkte:

Itaca KC 12, Itaca KC 24, Itaca KC 28, Itaca KC 32

Itaca KR 12, Itaca KR 24, Itaca KR 28, Itaca KR 32

Itaca KRB 12, Itaca KRB 24, Itaca KRB 28, Itaca KRB 32

Itaca KB 24, Itaca KB 32

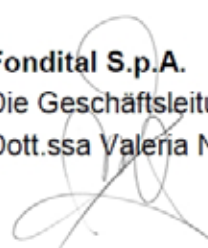
Giava KRB 12, Giava KRB 24, Giava KRB 28, Giava KRB 32

Madeira Solar Compact KBS 24, Madeira Solar Compact KBS 32

Madeira Solar KRBS 12, Madeira Solar KRBS 24, Madeira Solar KRBS 28, Madeira Solar KRBS 32

die nach 1. BImSchV §6 geforderten NOx - Grenzwerte einhalten.

Fondital S.p.A.
Die Geschäftsleitung
Dott.ssa Valeria Niboli



Vobarno (BS), Ausstellungsdatum bzw. Poststempel

Ausgabe 2, 19/06/2020



Fondital S.p.A. - Società a unico socio
25079 VOBARNO (Brescia) Italy - Via Cerreto, 40
Tel. +39 0365 878 31
Fax +39 0365 878 304
e-mail: info@fondital.it
www.fondital.com

Der Hersteller behält sich das Recht vor zu jeder Zeit Änderungen an seinen Produkten durchzuführen, die er für erforderlich oder nützlich hält, ohne deren wesentlichen Eigenschaften zu ändern.

Uff. Pubblicità Fondital IST 03 C 1138 - 07 | Maggio 2021 (05/2021)