

Produktdatenblatt

Artikelbezeichnung: Entleerungsventil mit O-Ring

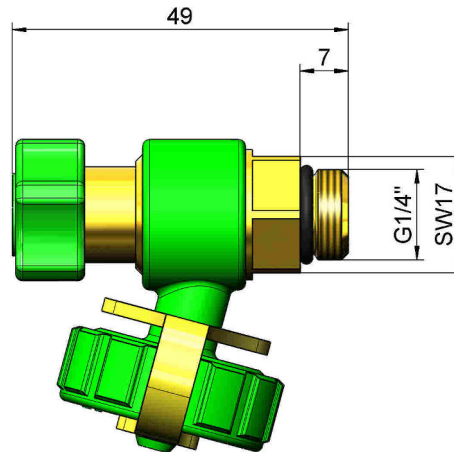
Artikelnummer: 0081310800001



Technische Daten

Medien: Trinkwasser sowie andere neutrale Flüssigkeiten
Temperatur: max. 90°C
Betriebsdruck: max. 10 bar (PN 10)
Gewinde: ISO 228 Teil 1 (G-Gewinde)

Material: Grundkörper: Messing
O-Ring: EPDM
Auslauftring: PA grün



Nutzungshinweise:

Entleerungsventile sind nur zum drucklosem Entleeren von Strängen geeignet. Diese dürfen nicht als Zapfventile oder Entlüftungsventile von Zirkulationsleitungen genutzt werden.

Stand: Februar 2019
Technische Änderungen vorbehalten