



AVANZATE TECNOLOGIE PLASTICHE
ADVANCED PLASTIC TECHNOLOGIES



TUBI E RACCORDI IN PPR
PPR PIPES AND PIPE FITTINGS



CATALOGO TECNICO TECHNICAL FACT SHEET



THE BEST QUALITY
MADE IN ITALY

A.T.P s.r.l. è un'azienda italiana che opera nel settore della trasformazione delle materie plastiche da oltre cinquant'anni. Produciamo tubi e raccordi in polipropilene copolimero random (PP-R) impiegati per il convogliamento di fluidi a pressione. La lunga esperienza industriale, i continui investimenti in nuove tecnologie, la qualità delle materie prime, il moderno impianto produttivo e la flessibilità organizzativa, sono certamente gli elementi che hanno decretato il successo di ATP in Italia e nel mondo.

La costante attenzione alle nuove esigenze del mercato, la celerità nella distribuzione e quindi l'efficienza del servizio, da sempre caratterizzano la filosofia aziendale ATP. Un luogo di lavoro sicuro e ordinato, una perfetta manutenzione degli strumenti tecnici, la completa osservanza delle normative nazionali ed internazionali rappresentano per l'azienda e i suoi dipendenti, le condizioni indispensabili per continuare a svolgere un buon lavoro. Durante tutte le fasi della produzione, ATP applica rigorose procedure per garantire la qualità e la completa affidabilità del Prodotto. Siamo certificati per la qualità dei sistemi di gestione della produzione in conformità a quanto previsto dalla norma UNI EN ISO 9001:2008. Il grande rispetto per l'ambiente in ogni fase della produzione è uno degli elementi principali della nostra policy aziendale; ATP è certificata UNI EN ISO 14001:2015 per i sistemi di gestione ambientale (EMS). Il nostro sistema di produzione si basa su una strategia ecologica che è uno dei nostri fiori all'occhiello: usiamo più del 70% di energia rinnovabile per l'intera produzione: pannelli solari e un Provider di energia che fornisce solo energia proveniente da fonti rinnovabili, ci permettono di risparmiare sui costi e rispettare l'ambiente, assicurando al mercato un sistema di gestione documentato, efficace e costante.



THE BEST QUALITY
MADE IN ITALY

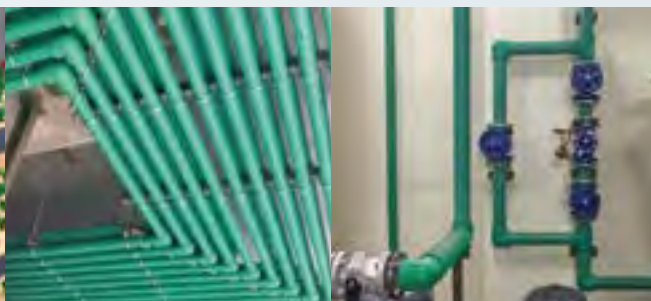
Il nostro impegno quotidiano per fornire sistemi affidabili, sicuri e un servizio efficiente e qualificato.

Our commitment to provide reliable and secure systems along with an efficient and qualified service.

UNI EN ISO 9001:2008. The compliance to the most relevant International standards is guaranteed by the constant monitoring actions carried out by the International Certification Bodies. A safe workplace and tidy, perfect maintenance of technical instruments, the full observance of National and International regulations represent for the company and its employees, the necessary conditions for a good job. The great respect for the environment is one of the main elements in our company philosophy; ATP has been certified for environmental management systems (EMS), in accordance with provisions of UNI EN ISO 14001:2015. Our production system is based on an ecological strategy that is one of our greatest pride: we use more than 70% of renewable energy for the entire production process: solar panels and an energy provider which provides "green energy" coming from renewable sources, allowing to save costs and protect the environment. Our long-term industrial experience, continuous investments in new technologies, the quality of raw materials, a modern production plant, and an efficient and reliable service, are the elements that led ATP to succeed in Italy and all over the world.

"For over 50 years ATP S.r.l. has been designing and manufacturing thermoplastic materials distributed in more than 30 countries around the world. We produce Random copolymer polypropylene pipes and fittings: "TORO 25".

"TORO 25" is the result of the Italian engineering expertise; the production of all items is 100% "Made in Italy: quality, technology, passion and attention to all activities involved in the production process. During each production stage, ATP applies strict procedures to ensure the quality and reliability of its products. ATP has been certified for the quality management system (QMS) according to the International standard



2 I PRODOTTI DEL SISTEMA TORO 25
TORO 25 PRODUCTS

3 LA MATERIA PRIMA
RAW MATERIAL

4 SETTORI DI IMPIEGO
APPLICATION FIELDS

6 VANTAGGI
ADVANTAGES

7 RESISTENZA CHIMICA DEL PP-R
PP-R CHEMICAL RESISTANCE

9 TECNICHE DI SALDATURA
WELDING TECHNIQUES

13 ATTENZIONE
WARNINGS

14 DILATAZIONE TERMICA
THERMAL EXPANSION

17 PUNTI FISSI E SCORREVOLI
FIXED AND SLIDING POINTS

21 PERDITA DI CARICO
PRESSURE DROP

23 CURVE DI REGRESSIONE
LIFE EXPECTANCY CURVES

24 PRESSIONE AMMISSIBILE
ALLOWABLE PRESSURE

27 DIMENSIONI E TOLLERANZE
DIMENSIONS AND TOLERANCES

29 SISTEMA TORO 25
TORO 25 SYSTEM

41 CATALOGO TUBI
PIPES FACT SHEET

45 CATALOGO RACCORDI
FITTINGS FACT SHEET

61 CONTROLLI DI QUALITÀ
QUALITY TESTING PROCEDURES

63 CERTIFICAZIONI INTERNAZIONALI
INTERNATIONAL CERTIFICATIONS

I PRODOTTI DEL SISTEMA TORO 25 TORO 25 PRODUCTS

Il Sistema **TORO 25** è frutto di un know-how ingegneristico tutto italiano.

La produzione di tutti gli articoli è al 100% "Made in Italy", sinonimo di qualità, tecnologia, passione e attenzione a tutte le novità che intervengono nel processo produttivo.

Durante tutte le fasi di produzione, ATP applica rigorose procedure per assicurare qualità ed affidabilità dei propri prodotti. Il brand, **TORO 25**, scelto per definire il sistema di tubi e raccordi in polipropilene, ben sintetizza le eccellenti qualità di questo materiale: "resistenza, forza, eleganza".

La gamma dei tubi e raccordi che compongono il Sistema **TORO 25** è completa: dal diametro 20 al diametro 250.

ATP è certificata per il Sistema di Gestione della Qualità (SGQ) secondo lo Standard Internazionale UNI EN ISO 9001:2008. I prodotti del Sistema **TORO 25** sono fabbricati rispettando le Normative Tedesche DIN 8077-8078.

La rispondenza alle norme è garantita dal costante monitoraggio, anche mediante verifica presso laboratori esterni, da parte degli Enti Certificatori Internazionali di prodotto di cui **TORO 25** possiede i marchi di conformità.

Il Sistema **TORO 25** rappresenta una valida alternativa all'impiego di altri materiali per il trasporto di fluidi a pressione negli impianti idrosanitari residenziali, commerciali, industriali e navali.

***TORO 25** System is the result of the Italian engineering expertise.*

The production of all items is 100% "Made in Italy": quality, technology, passion and attention to all activities involved in the production process.

During each production phase, ATP applies strict procedures to ensure the quality and reliability of its products.

*The brand, **TORO 25**, was thought to define our system and it does synthetize very well the excellent qualities of this material: "resistance, strength, elegance".*

TORO 25 pipes and pipe fittings range is complete: from diameter 20 to diameter 250.

ATP is certified for the Quality Management System (QMS) according to the International Standard UNI EN ISO 9001:2008.

***TORO 25** System is manufactured in compliance with the German Standards DIN 8077-8078.*

The compliance to the most relevant International Standards is guaranteed by the constant monitoring actions carried out by International Certification Bodies.

*Thanks to its structural features, **TORO 25** System is nowadays a viable alternative to the use of other materials in residential, commercial, industrial and maritime applications.*



ATP collabora con i più importanti produttori mondiali di materie prime, partecipando attivamente alla ricerca per garantire un materiale adeguato alle nuove esigenze d'impiego. Le tubazioni e i raccordi del sistema "TORO 25" sono realizzati in POLIPROPILENE COPOLIMERO RANDOM (PP-R 100) con elevate proprietà fisiche e meccaniche.

La serie di tubi denominata EvO è realizzata in PP-RCT (PP-R 125) con migliori performance e resistenze alla temperatura e pressione.

La materia prima (PP-R 100 e PP-R 125) utilizzata da ATP è prodotta da Lyondell Basell, leader mondiale nella produzione di materie plastiche e prodotti chimici.

Questi materiali si distinguono tra i materiali termoplastici per il loro speciale grado di resistenza al calore e alle sollecitazioni meccaniche.

Il Polipropilene utilizzato da ATP (PP-R e PPR-CT) è certificato per la conduzione di fluidi destinati al consumo umano, è innocuo perché non corrode, non scheggia e non frantuma, è ecologico in quanto riciclabile al 100%.

Il PP-R e PPR-CT utilizzati da ATP sono la giusta soluzione per realizzare manufatti tecnici e affidabili destinati al settore impiantistico civile, industriale e navale.

ATP cooperates with the world's leading manufacturers of raw materials by actively participating in the research process, to guarantee a high-performance, reliable product for any application.

"TORO 25" system raw material is "RANDOM COPOLYMER POLYPROPYLENE (PP-R 100) with high physical and mechanical properties.

EvO pipes are made in PP-RCT (PP-R 125) with the best performance and resistance to temperature and pressure.

Our raw material (PP-R 100 and PP-R 125) is produced by Lyondell Basell, one of the most leading companies in the world for the production of plastics and chemicals.

These materials are highly appreciated among other thermoplastic materials, thanks to its high resistance to heat and mechanical stress.

It is certified for the conveyance of fluids intended for human consumption, and safe because it does not corrode, does not splinter or shatter and is environmentally friendly (being 100% recyclable).

The PP-R and PPR-CT used by ATP are the right solution to achieve technical and reliable products destined for civil, industrial and marine applications.

Caratteristiche Properties	ISO/DIN/DSC	Unità di misura Unit of measure	PP-R 100 TORO 25	PP-R 125 TORO 25 EvO
			Valori Values	Valori Values
Fisiche / Physical				
Densità / Density	ISO 1183	g/cm ³	0,897	0,897
Indice di fluidità / Melt flow rate (MFR) [190 °C/5,0 Kg]	ISO 1133	g/10 min	0,500	0,400
Indice di fluidità / Melt flow rate (MFR) [230 °C/2,16 Kg]	ISO 1133	g/10 min	0,300	0,200
Indice di fluidità / Melt flow rate (MFR) [230 °C 5,0 Kg]	ISO 1133	g/10 min	1,300	1,100
Meccaniche / Mechanical				
Modulo di elasticità / Tensile Modulus (Young) [23 °C, v=1mm/min, Secant]	ISO 527-1-2	MPa	850	850
Tensione di snervamento / Tensile Stress at Yield (23 °C, v=50mm/min)	ISO 527-1-2	MPa	24,0	26,0
Deformazione di Snervamento / Tensile Strain at Yield (23 °C, v=50mm/min)	ISO 527-1-2	%	13,0	12,0
Classificazione MRS / MRS Classification	ISO 9080	MPa	10,0 (PP100)	12,5 (PP125)
Impatto / Impact				
Resistenza agli urti - Pendolo di Charpy / Charpy notched impact strength (0 °C)	ISO 179	kJ/m ²	12,0	8,0
Resistenza di superficie / Surface resistance	DIN 53482	Ω	> 10 ¹³	> 10 ¹³
Resistenza di massa / Mass resistance	DIN 53482	Ω cm	> 10 ¹⁶	> 10 ¹⁶
Rigidità dielettrica / Dielectric strength	DIN 53483	KV/mm	75,0	75,0
Durezza / Hardness				
Durezza all'impronta da sfera / Ball indentation hardness (H 132/30)	ISO 2039-1	MPa	45,0	45,0
Termiche / Thermal				
Temperatura di fusione / Melting temperature	DSC	°C	139	136
Temperature Vicat / Vicat softening temperature (VISTA/50 K/h [10 N])	ISO 306	°C	132	132



Coefficiente di dilatazione lineare	0,15 mm/m °C
Linear expansion coefficient	
Coefficiente di conducibilità termica	0,15 W/m K
Coefficient of thermal conductivity	

SETTORI DI IMPIEGO APPLICATION FIELDS

L'impiego dei tubi e raccordi del sistema **TORO 25** è universale: acqua calda e/o fredda, acqua potabile, liquidi di scarico e/o chimici, aria compressa, ecc.

Le applicazioni riguardano le costruzioni civili (appartamenti, condomini, ospedali, scuole, ecc.), le costruzioni commerciali (hotel, ristoranti, piscine, grandi magazzini, uffici, ecc.), le costruzioni industriali (industrie, installazioni tecniche, condizionamento, ecc.) e navali (cantieristica, ecc.).

Gli utilizzi sono sia nelle nuove costruzioni, che nei rinnovi, sostituzione o collegamenti ad impianti pre-esistenti.

The **TORO 25** pipes and pipe fittings allow for a multipurpose use: hot and/or cold water, potable water, chemical and/or waste liquids, compressed air, etc.

They can be used in civil buildings, (apartments, condominiums, hospitals, schools, etc.), commercial buildings (hotels, restaurants, swimming pools, shopping centers, offices, etc.), industrial buildings (factories, technical installations, air conditioning etc.) and shipbuilding.

They can be used in new buildings as well as in renewals, replacements or connections with pre-existing systems.



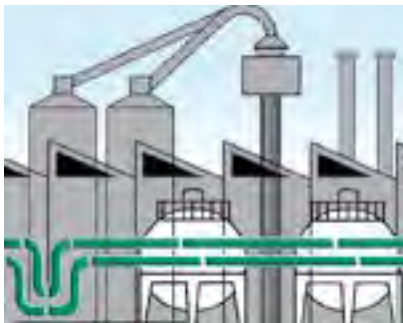
nell'edilizia civile e pubblica per il trasporto di acqua potabile fredda e calda;

in public and civil construction to convey potable cold and hot water;



negli impianti marini per la buona resistenza all'acqua salmastra;

in sea installations for their good resistance to brackish water;



negli edifici ed impianti industriali per il trasporto di acque potabili e calcaree, olii, liquidi altamente corrosivi (vedi elenco a parte), liquidi alimentari;

in industrial buildings and plants to convey potable and calcareous waters, oils, highly corrosive liquids (see the separate list), alimentary liquids;



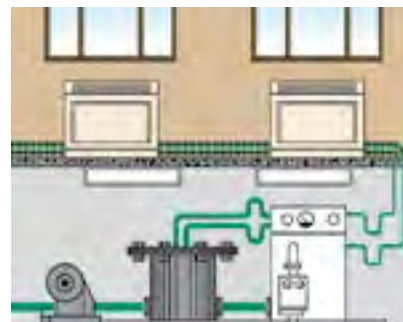
per l'irrigazione agricola soprattutto negli impianti fissi per la straordinaria durata;

in agricultural irrigation, above all in fixed plants, for their extraordinary duration;



sui mezzi di trasporto (navi, aerei, roulettes, ecc.);

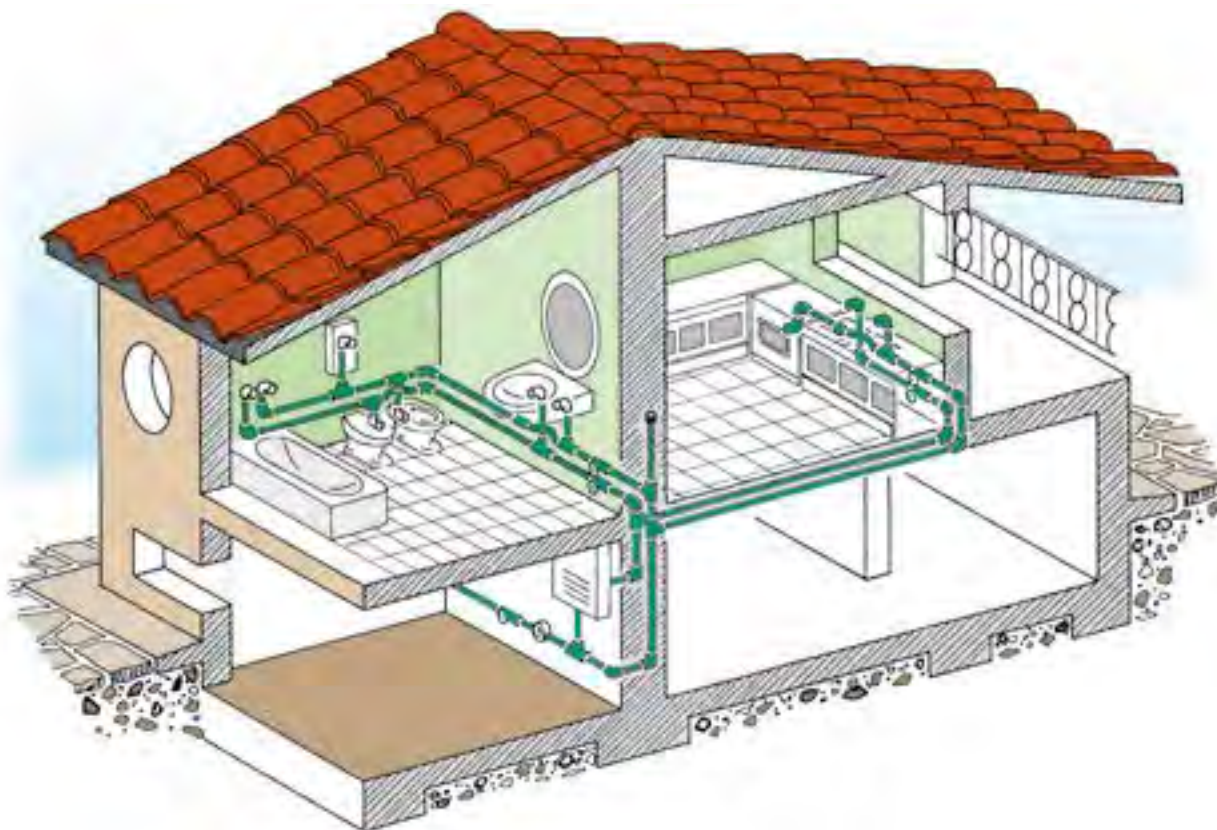
on means of transport (ships, airplanes, caravans);



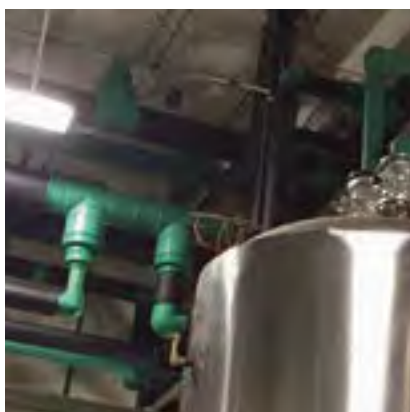
negli impianti di condizionamento, raffreddamento, HVAC e negli impianti ad aria compressa.

in air conditioning and cooling systems, HVAC and in compressed air systems.

...A CASA TUA
...AT YOUR HOME



...PER L'INDUSTRIA E LA CANTIERISTICA NAVALE
...FOR INDUSTRY AND SHIPBUILDING



ATOSSICITÀ DEI MATERIALI
NON-TOXIC MATERIALS

I componenti del sistema **TORO 25** sono completamente atossici, ed il Polipropilene Random utilizzato per la loro produzione rispetta fedelmente le norme igienico-sanitarie internazionali. **TORO 25** è idoneo per condurre acqua potabile.



*The **TORO 25** components are completely non-toxic and the Random Polypropylene, used to produce them, strictly follows international sanitary regulations. **TORO 25** is fit for conveying potable water.*

SICUREZZA CONTRO LA CORROSIONE
SAFETY AGAINST CORROSION

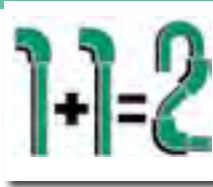
I tubi e raccordi **TORO 25** sono assolutamente immuni dalla corrosione di moltissime sostanze chimiche con un PH tra 1 e 14, essendo il Polipropilene Random un materiale ad alta resistenza sia alle sostanze acide che alcaline, in un ampio campo di temperature e concentrazioni.



*The **TORO 25** pipes and pipe fittings are absolutely immune from the corrosion of many chemical substances with a PH between 1 and 14, since Random Polypropylene is characterized by a high resistance to both acid and alkaline substances in a wide range of temperatures and concentrations.*

SEMPLICITÀ DI INSTALLAZIONE
EASY INSTALLATION

I tubi e raccordi **TORO 25** sono di semplice installazione e montaggio grazie alle loro ottime caratteristiche di leggerezza, maneggevolezza, lavorabilità e saldabilità. Quest'ultima è una peculiarità che permette ai tubi e raccordi di essere saldati con facilità mediante polifusione, ottenendo un risparmio di tempo del 40-50%.



*The **TORO 25** pipes and pipe fittings are easy to install and assemble, thanks to their excellent properties of lightness, ease of handling, workability, weldability. The last feature allows pipes and pipe fittings to be welded easily by polyfusion, saving time by 40-50%.*

SICUREZZA CONTRO ABRASIONI E INCROSTAZIONI
SAFETY AGAINST ABRASIONS AND DEPOSITS

Le superfici interne dei tubi e raccordi del Sistema **TORO 25** sono uniformi e prive di ruvidità, ciò permette facilità di scorrimento ai liquidi, senza pericoli di erosione e di formazione di depositi di sostanze incrostanti. Queste peculiarità hanno, inoltre, il significato di ridurre al minimo le perdite di carico.

*The internal surfaces of **TORO 25** pipes and pipe fittings are uniform and free of roughness, which allows liquids to flow easily without danger of erosion and formation of deposits. Moreover, such peculiarities allow to reduce pressure losses to a minimum.*

RUMOROSITÀ E VIBRAZIONI
NOISES AND VIBRATIONS

Le vibrazioni dovute allo scorrimento dell'acqua e dei relativi rumori sono attenuati e limitati a livelli irrilevanti dal potere di elevato isolamento acustico e di elasticità del PPR. Queste caratteristiche proteggono l'impianto anche dal verificarsi di eventuali colpi di ariete.

The vibrations due to water flowing and to its noise are softened and reduced to no impact by the PPR high sound insulation and flexibility. Such features also protect the system from any water hammering.

SICUREZZA CONTRO CONDENSAZIONE E DISPERSIONI DI CALORE
SAFETY AGAINST CONDENSATION AND HEAT LOSS

Nessun materiale plastico è un buon termoconduttore cosicché anche i tubi e raccordi in PPR sono dei sicuri isolanti termici. Questa caratteristica limita il fenomeno della condensazione e costituisce una garanzia contro le dispersioni di calore.



No plastic material is a good heat conductor, therefore also the PPR pipes and pipe fittings are safe thermal insulators. This feature limits condensation and is a guarantee against heat losses.

SICUREZZA CONTRO IL GELO
SAFETY AGAINST FROST

Le caratteristiche di elasticità del PPR consentono a tubi e raccordi di ottenere una dilatazione della sezione interna con l'assorbimento parziale del volume di liquido gelato.



The PPR elasticity allows pipes and pipe fittings to expand their inner section, so that the volume of frozen liquid is partially absorbed.

SICUREZZA CONTRO LE CORRENTI VAGANTI
SAFETY AGAINST STRAY CURRENTS

Come ogni materiale plastico il PPR è un cattivo conduttore elettrico con elevate caratteristiche isolanti, e ciò dà sicure garanzie contro il fenomeno di corrosione determinato da correnti vaganti.



Like every plastic material, the PPR is a poor conductor of electricity, endowed with high insulating properties; this ensures safety against corrosion caused by stray currents.



REAGENTE REAGENT	CONC.*	TEMP. °C		
		20	60	100
Acetico, acido glaciale / acetic glacial acid	>96%	B	S	NS
Acetico, acido glaciale / acetic glacial acid	< 40%	B	B	-
Acetico, acido glaciale / acetic glacial acid	50%	B	B	S
Acetica, anidride / acetic anhydride	100%	B	-	-
Aceto / vinegar		B	B	-
Acetone / acetone	100%	B	B	B
Acqua distillata / water, distilled	100%	B	B	B
Acqua di mare / water (sea water)		B	B	B
Acqua salmastra / water, brackish		B	B	B
Acqua minerale / water, mineral		B	B	B
Acqua potabile / water, drinkable		B	B	B
Acqua di cloro / chlorine water	sol. sat.	B	S	-
Acqua ossigenata / oxygen	< 10%	B	-	-
Acqua ossigenata / oxygen	< 30%	B	S	-
Acetofenone / acetophenone	100%	B	S	-
Acrlonitrile / acrylonitrile	100%	B	-	-
Allume / alumsol.		B	-	-
Amilico acetato / amyl acetate	100%	S	-	-
Amilico alcolico / amyl alcohol	100%	B	B	B
Ammoniacca (gas) / ammonia (gas)	100%	B	-	-
Ammoniacca (liquefatta) / ammonia (saturated)	100%	B	-	-
Ammoniacca (acqua) / ammonia liquor	< 30%	B	-	-
Ammonio acetato / ammonium acetate	sol. sat.	B	B	-
Ammonio bicarbonato / ammonium bicarbonate	sol. sat.	B	B	-
Ammonio cloruro / ammonium chloride	sol. sat.	B	-	-
Ammonio fluoruro / ammonium fluoride	sol.	B	B	-
Ammonio fosfato / ammonium phosphate	sol. sat.	B	-	-
Ammonio idrossido / ammonium hydroxide	sol.	B	-	-
Ammonio metafosfato / ammonium metaphosphate	sol. sat.	B	B	B
Ammonio nitrato / ammonium nitrate	sol. sat.	B	B	B
Ammonio solfato / ammonium sulphate	sol. sat.	B	B	B
Anidr. carbon. gass. secca / carbon dioxide, gas, wet	100%	B	B	-
Anidr. carbon. gass. umida / carbon dioxide, gas, dry		B	B	-
Anidr. solf. gass. secca / sulphur dioxide, wet	100%	B	-	-
Anidr. solf. gass. umida / sulphur dioxide, dry	100%	B	-	-
Anilina / aniline	100%	B	B	-
Anisolo / anisole	100%	S	-	-
Argento / silver	sol. sat.	B	B	S
Aria / air		B	B	B
Bario carbonato / barium carbonate	sol. sat.	B	B	B
Bario cloruro / barium chloride	sol. sat.	B	B	B
Bario idrossido / barium hydroxide	sol. sat.	B	B	B
Bario solfato / barium sulphate	sol. sat.	B	B	B
Benzilico, alcoole / benzyl alcohol	100%	B	S	-
Benzoico, acido / benzoic acid	sol. sat.	B	-	-
Borace / borax	sol.	B	B	-
Borico, acido / boric acid	sol. sat.	B	-	-
Bromidrico, acido / hydrobromic acid	< 48%	B	S	NS
Butano / butane	100%	B	-	-
Butanolo / butanol	100%	B	S	S
Butilglicole / butylglycol	100%	B	-	-
Butilfenolo / butylphenol	sol. sat. fred	B	S	S
Butile ftalato / butyl phtalate	100%	B	S	S
Di-butile ftalato / di-butyl phtalate	100%	B	S	NS
Calcio carbonato / calcium carbonate	sol. sat.	B	B	B
Calcio cloruro / calcium chloride	sol. sat.	B	B	B
Calcio idrossido / calcium hydroxide	sol. sat.	B	B	-
Calcio ipoclorito / calcium hypochlorite	sol.	B	-	-
Calcio nitrato / calcium nitrate	sol. sat.	B	B	-
Carbonio disolfuro / carbon di-sulphide	100%	B	NS	NS
Cloro-etanolo / chloroethanol	100%	B	-	-
Cloridrico, acido / hydrochloric acid	2+7%	B	B	B
Cloridrico, acido / hydrochloric acid	10+20%	B	B	-
Cloridrico, acido / hydrochloric acid	30%	B	S	S
Cloridrico, acido / hydrochloric acid	35+37%	B	-	-

REAGENTE REAGENT	CONC.*	TEMP. °C		
		20	60	100
Cloridrico, acido gas. secco / hydrochloric acid gas dry	100%	B	B	-
Acetico, di-tri-cloroacetico / acetic di-tri-chloroacetic	sol.	B	-	-
Cloruro di benzoile / benzoyl chloride	100%	S	-	-
Cloruro di etilene / ethylene chloride	100%	S	S	-
Citrico, acido / citric acid	10%	B	B	B
Cresolo / cresol	> 90%	B	-	-
Cromico, acido / chromic acid	< 40%	B	S	NS
Cromo, allume di / chrome alum	sol.	B	B	-
Cicloesano / cyclohexane	100%	B	-	-
Cicloesano / cyclohexanol	100%	B	S	-
Destrina / dextrin	sol.	B	B	-
Destrosio / dextrose	sol.	B	B	-
Dicloracetico / di-chloroacetic acid	100%	S	-	-
Dicloro etilene / di-chloroethylene	100%	S	-	-
Di-etero / di-ethyl ether	100%	B	S	-
Dimetilammina / di-methylamine	100%	B	-	-
Dimetil-formamide / di-methylformamide	100%	B	B	-
Diottil-ftalato / di-octyl phtalate	100%	S	S	-
Diossano / dioxan	100%	S	S	-
Esano / hexane	100%	B	S	-
Etanolammina / ethanolamine	100%	B	-	-
Di-etanolammina / di-ethanolamine	100%	B	-	-
Etere di petrolio (ligroina) /		S	S	-
Etilenglicole / ethyleneglycole	100%	B	B	B
Di-etilenglicole / di-ethylen glycol	100%	B	B	-
Etilico, alcoole (etanolo) / ethylalcohol (ethanole)	< 95%	B	B	B
Fenolo / phenol	5%	B	B	-
Fenolo / phenol	90%	B	-	-
Fosforico, acido / phosphoric acid	< 85%	B	B	B
Fluoridrico, acido / hydrofluoric acid	sol. dil.	B	-	-
Fluoridrico, acido / hydrofluoric acid	40%	B	-	-
Formaldeide / formaldehyde	40%	B	-	-
Formico, acido / formic acid	10%	B	B	S
Formico, acido / formic acid	85%	B	NS	NS
Formico, acido anidro / formic acid (anhydrous)	100%	B	-	-
Fosforo ossicloruro / phosphorus oxychloride	100%	S	-	-
Fruttosio / fructose	sol.	B	B	B
Gelatina / jelly	100%	B	B	-
Glicerina / glycerine	100%	B	B	B
Glicolico, acido / glycolic acid	30%	B	-	-
Di-glicolico, acido / di-glycolic acid	sol. sat.	B	-	-
Glucosio / glucose	20%	B	B	B
Idrogeno / hydrogen	100%	B	-	-
Iodio (soluzione alcolica) / iodine (alcoholic solution)		B	-	-
D-iso-ottil-ftalato / di-isoctyl phtalate	100%	B	S	-
Isopropilico alcoole / isopropylalcohol	100%	B	B	B
Isopropilico etere / isopropylether	100%	S	-	-
Lattico, acido / lactic acid	< 90%	B	B	-
Lanolina / lanolin		B	S	-
Latte / milk		B	B	B
Magnesio carbonato / magnesium carbonate	sol. sat.	B	B	B
Magnesio cloruro / magnesium chloride	sol. sat.	B	B	-
Magnesio solfato / magnesium sulphate	sol. sat.	B	B	-
Malico, acido / malic acid	sol.	B	B	-
Mercurio / mercury	100%	B	B	-
Mercurio cianuro / mercuric cyanide	sol. sat.	B	B	-
Mercurio cloruro / mercuric chloride	sol. sat.	B	B	-
Mercurio nitrato / mercurous nitrate	sol.	B	B	-
Metilammina / methylamine	< 32%	B	-	-
Metilico, alcoole / methyl acetate	5%	B	S	S
Metile acetato / methyl alcohol	100%	B	B	-
Metil-etil-chetone / methyl ethyl ketone	100%	B	-	-
Monocloro acetico, acido / monochloroacetic acid	> 85%	B	B	-
Nafta / naphtha		B	NS	NS
Nichel cloruro / nickel chloride	sol. sat.	B	B	-

(*) Concentrazione
Concentration

B= Buono
Good

S= Sufficiente
Satisfactory

NS= Non Sufficiente
Non Satisfactory

>= Maggiore
Major

<= Minore
Minor

REAGENTE REAGENT	CONC.*	TEMP. °C		
		20	60	100
Nichel nitrate / nickel nitrate	sol. sat.	B	B	-
Nichel solfato / nickel sulphate	sol. sat.	B	B	-
Nitrico, acido / nitric acid	10%	B	NS	NS
Nitrico, acido / nitric acid	30%	B	-	-
Nitrico, acido fumante / nitric acid, fuming		NS	NS	NS
Nitro-benzene / nitrobenzene	100%	B	S	-
Olio di arachide / peanut oil		B	B	-
Olio di cereali / cerea oil		B	S	-
Olio di cocco / coconut oil		B	-	-
Olio di mandorla / almond oil		B	-	-
Olio di menta piperita / peppermint-oil		B	-	-
Olio di oliva / olive-oil		B	B	S
Olio di ricino / castor oil	100%	B	B	-
Olio di semi di cotone / cotton oil		B	B	-
Olio di semi di lino / Linseed-oil		B	B	B
Olio di silicone / silicone-oil		B	B	B
Olio di soia / soya-oil		B	S	-
Ossalico, acido / oxalic acid	sol. sat.	B	S	NS
Ossigeno / oxygen	100%	B	-	-
Perclorico, acido / perchloric acid	2N	B	-	-
Picrico, acido / picric acid	sol. sat.	B	-	-
Piridina / pyridine	100%	S	-	-
Potassio bicarbonato / potassium bicarbonate	sol. sat.	B	B	-
Potassio borato / potassium borate	sol. sat.	B	B	-
Potassio bromato / potassium bromate	<10%	B	B	-
Potassio bromuro / potassium bromide	sol. sat.	B	B	-
Potassio carbonato / potassium carbonate	sol. sat.	B	-	-
Potassio clorato / potassium chlorate	sol. sat.	B	B	-
Potassio cloruro / potassium chloride	sol. sat.	B	-	-
Potassio cromato / potassium chromate	sol. sat.	B	B	-
Potassio cianuro / potassium cyanide	sol.	B	-	-
Potassio fluoruro / potassium fluoride	sol. sat.	B	B	-
Potassio idrossido / potassium hydroxide	< 50%	B	B	B
Potassio ioduro / potassium iodide	sol. sat.	B	-	-
Potassio nitrate / potassium nitrate	sol. sat.	B	B	-
Potassio perclorato / potassium perchlorate	10%	B	B	-
Potassio permanganato / potassium permanganate	2N	B	-	-
Potassio persolfato / potassium persulphate	sol. sat.	B	-	-
Potassio solfato / potassium sulphate	sol. sat.	B	-	-
Propano / propane	100%	B	-	-
Propionico, acido / propionic acid	> 50%	B	-	-
Rame cloruro / copper oil	sol. sat.	B	B	-
Rame nitrate / copper nitrate	30%	B	B	B

REAGENTE REAGENT	CONC.*	TEMP. °C		
		20	60	100
Rame solfato / copper sulphate	sol. sat.	B	B	-
Sodio acetato / sodium acetate	sol. sat.	B	B	B
Sodio benzoato / sodium benzoate	35%	B	-	-
Sodio bicarbonato / sodium bicarbonate	sol. sat.	B	B	B
Sodio bicromato / sodium dichromate	sol. sat.	B	B	B
Sodio bisolfato / sodium bisulphate	sol. sat.	B	B	-
Sodio bisolfato / sodium bisulfite	sol.	B	-	-
Sodio carbonato / sodium carbonate	< 50%	B	B	S
Sodio clorato / sodium chlorate	sol. sat.	B	-	-
Sodio clorito / sodium chlorite	2%	B	S	NS
Sodio clorito / sodium chlorite	20%	B	S	NS
Sodio cloruro / sodium chloride	10%	B	B	B
Sodio idrossido / sodium hydroxide	1%	B	B	B
Sodio idrossido / sodium hydroxide	<60%	B	B	B
Sodio ipoclorito / sodium hypochlorite	5%	B	B	-
Sodio ipoclorito / sodium hypochlorite	10%	B	-	-
Sodio ipoclorito / sodium hypochlorite	20%	B	S	-
Sodio metafosfato / sodium metaphosphate	sol.	B	-	-
Sodio orto-fosfato / sodium ortho-phosphate	sol. sat.	B	B	B
Sodio nitrate / sodium nitrate	sol. sat.	B	B	-
Sodio perborato / sodium perborate	sol. sat.	B	-	-
Sodio silicato / sodium silicate	sol.	B	B	-
Sodio solfato / sodium sulphate	sol. sat.	B	B	-
Sodio solfito / sodium sulfite	40%	B	-	-
Sodio solfuro / sodium sulfide	sol. sat.	B	B	B
Sodio tiosolfato / sodium thiosulphate	sol. sat.	B	-	-
Solfidrico, acido gas. secco / hydrogen sulphide, gas. dry	100%	B	B	-
Solfuroso, acido / sulphurous acid	sol.	B	-	-
Solfurico, acido / sulphuric acid	<10%	B	B	B
Solfurico, acido / sulphuric acid	10-30%	B	B	-
Solfurico, acido / sulphuric acid	50%	B	S	S
Solfurico, acido / sulphuric acid	96%	B	S	NS
Stagno cloruro / stannic chloride	sol. sat.	B	B	-
Succinico, acido / succinic acid	sol. sat.	B	B	-
Succo di frutta / fruit juice		B	B	B
Succo di mele / apple juice		B	-	-
Tartarico, acido / tartaric acid	10%	B	B	-
Tetracloruro di carbonio / carbon tetrachloride	100%	NS	NS	NS
Tiofene / thiophene	100%	B	S	-
Tricloroacetico, acido / trichloroacetic acid	≤50 %	B	B	-
Trietanolamina / triethanolamine	sol.	B	-	-
Urea / urea	sol. sat.	B	-	-

(*) Concentrazione
Concentration

B= Buono
Good

S= Sufficiente
Satisfactory

NS= Non Sufficiente
Non Satisfactory

>= Maggiore
Major

<= Minore
Minor

FLUIDI VIETATI PER TUBI IN PP-R FORBIDDEN FLUIDS FOR PP-R PIPES

FLUIDI FLUIDS	CONC.*
acetato di butile / butyl acetate	100%
acqua di bromo / bromine water	sol. (*)
acqua regia / aqua regia	HCL/HNO ₃ =3/1
benzolo / benzol	100%
bromo (vapore secco) / bromine (dry vapour)	
bromo liquido / bromine (liquid)	100%
cicloesano / cyclohexanone	100%
cloro liquido / chlorine (liquid)	100%
cloro secco gassoso / chlorine, gaseous, dry	100%
cloroformio / chloroform	100%
clorosolfonico (acido) / chlorosulphonic acid	100%
cloruro di etile / ethylchloride	100%
decalina / dekalin	100%
eptano / heptane	100%
essenza (idrocarburi alifatici) / aliphatic hydrocarbons	
etile acetato / ethylacetate	100%

FLUIDI FLUIDS	CONC.*
iso-ottano / isooctane	100%
metile (bromuro di) / methyl bromide	100%
metilene (cloruro di) / methylene chloride	100%
nitrico (acido) / nitric acid	> 40%
oleico (acido) / oleic acid	100%
oleum (acido solforico con 60% SO ₃) / oleum (sulphuric acid with 60% SO ₃)	
olio di canfora / camphor-oil	
olio di paraffina / paraffin-oil	
solforico (acido) / sulphuric acid	98%
tetraidrofurano / tetrahydrofuran	100%
tetralina / tetrahydronaphtalene	100%
toluene / toluene	100%
tremantina / turpentine	
tricloroetilene / trichloroethylene	100%
xilene / xilene	100%

I tubi e raccordi **TORO 25** sono di semplice installazione per cui la loro messa in opera non richiede una preparazione tecnica specifica, consentendo enormi risparmi su tempo e lavoro. La connessione dei tubi e raccordi **TORO 25** avviene per POLIFUSIONE. Nella POLIFUSIONE le molecole che costituiscono le due parti, sottoposte a temperatura (temperatura di fusione) si congiungono e si intrecciano tra loro producendo un'unione omogenea ed univoca. Il processo è semplice ed immediato e si può realizzare mediante:

TORO 25 pipes and fittings are easy to install; their assembly process does not require any specific technical knowledge or skilled staff, allowing huge savings in time and labor costs. The most common method for connecting PP-R pipes and fittings is the "polyfusion". The welding process starts when the pipe's surface is brought to melting temperature. The molecules, which constitute the two pressed parts, intertwine with each other, producing a homogeneous union. This thermo-fusion process gives homogeneous, integral long lasting leak proof joints for life time. Polyfusion can be carried out through the following welding techniques:

**SALDATURA DI TASCA
SALDADURA DI TESTA
ELETTROFUSIONE**

**SOCKET WELDING
BUTT WELDING
ELECTRO-FUSION**

SALDATURA DI TASCA

SOCKET WELDING

La saldatura di tasca dei componenti del sistema **TORO 25** è possibile dal diametro 20 fino al diametro 160. La giunzione viene ottenuta portando contemporaneamente a fusione le superfici maschio e femmina da saldare tramite apposite apparecchiature riscaldanti di tipo manuale o automatico. La saldatura di tasca non diminuisce il grado di resistenza chimica dei materiali saldati e mantiene inalterati i requisiti di resistenza alla pressione interna dei tubi e dei raccordi saldati. La temperatura di fusione deve essere compresa tra i 250 °C e i 270 °C.

The most common method for connecting PPR pipes and fittings is the "socket thermo-fusion welding". Socket welding process is possible for the following diameters: 20 up to 160. The joint is made by simultaneously melting male and female surfaces by means of special manual or automatic heating device (Welder). It is important to know that the welding process does not affect at all the chemical resistance rate of joints and preserves the internal pressure requirements of pipes. The melting temperature for socket welding must be between 250°C and 270 °C.

La normativa di riferimento per il processo di saldatura di tasca è la **DVS 2207, Parte 11**.

Concerning socket welding procedures please refer to the following Standard: **DVS 2207, Part 11**.

Suggerimenti:

Suggestions:



•Assicurarsi che le lame della tronchese non presentino irregolarità e siano ben affilate;
•Tagliare il tubo perpendicolare al suo asse;
•Verificare che la sezione di taglio sia perfettamente piana e che non ci siano difetti dovuti ad un cattivo uso della tronchese.

1

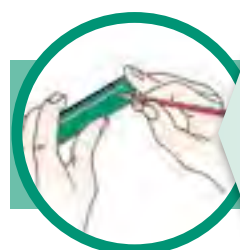
• Make sure that the cutter blades does not have irregularities and are properly sharpened; • Cut the tube perpendicular to its axis; • Check that the cutting section is perfectly flat and that there are no defects due to nippers misuse.



Smussare e sbavare le estremità da saldare.

2

Joints ends must be smooth and the edges carefully bevelled.



Marcare la profondità di innesto (vedi tabella relativa).

3

Mark with a pencil the coupling depth on the pipe (look at the following table "welding depth")



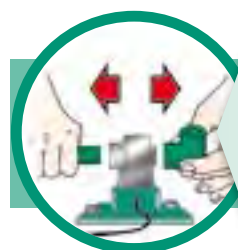
Riscaldare a circa 260 °C il raccordo ed il tubo da saldare inserendoli nella matrice del polifusore.

4

Attendere il tempo indicato (tabella DVS 2207, Parte 11) affinché il PPR diventi omogeneo.

Heat both elements to be jointed, inserting them in the appropriate matrices of the welder device. Melting temperature should be 260°C.

Wait for the due time as indicated by the standard DVS 2207, Part 11.



Dopo pochi secondi staccare.

5

After a few seconds pull out the pipe and the fitting and joint them immediately.

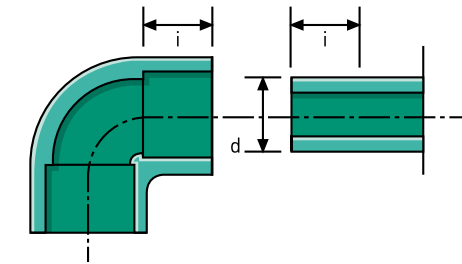


Assemblare le parti l'una nell'altra, senza ruotare e nel tempo ammissibile (tabella DV5 2207, Parte 11).

6

Push the pipe without any rotation until it reaches the marked welding depth. Follow indications on cooling time according with Standard 2207, Part 11.

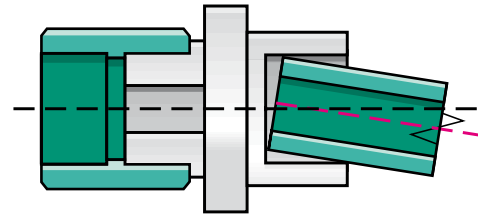
PROFONDITÀ INNESTO
WELDING DEPTH



i = lunghezza di innesto
 d = diametro di congiunzione
 i = insertion length
 d = junction diameter

Ø	mm
20	14
25	15
32	16,5
40	18
50	20
63	24
75	26
90	29
110	32,5
125	40
160	48

TEMPI DI SALDATURA A NORMA DVS 2207 PARTE 11
WELDING TIMES ACCORDING TO DVS 2207 PART 11



diametro diameter mm	riscaldam. heating sec.	assembl. assembl. sec.	raffredd. cooling min.
20	5	4	2
25	7	4	2
32	8	5	3
40	12	6	4
50	18	7	4
63	24	8	6
75	30	8	6
90	40	8	8
110	50	10	8
125	60	10	8
160	100	10	10

Rispettare i tempi di saldatura ed assicurarsi durante la stessa che i pezzi da saldare siano coassiali alle matrici.

Respect the welding times and, during the welding, make sure that the pieces to be welded are coaxial with the matrices.

SALDATURA DI TESTA

Nel sistema TORO 25 la saldatura di testa è tecnicamente possibile per ogni diametro. Tuttavia i raccordi disponibili (butt-welding fittings) sono fabbricati nei diametri 160, 200, 250. Il processo di saldatura consiste nella giunzione di due elementi (tubi e/o raccordi) di uguale diametro in cui le superfici da saldare sono riscaldate fino a fusione per contatto con un elemento termico e successivamente, dopo l'allontanamento di questo, sono unite a pressione per ottenere la saldatura/polifusione.

Le istruzioni da seguire sono definite dalle direttive DVS 2207, Parte 11.

Suggerimenti:

- Posizionare la pressa in luogo protetto dalle intemperie, verificare il corretto funzionamento della macchina e lo stato di pulizia di ogni elemento.
- Tagliare perpendicolarmente i tubi da saldare e bloccarli nelle morse della saldatrice.
- Fresare le rispettive teste dei tubi, controllare che il fuori asse sia entro i limiti (0,1x spessore della parete), verificare la temperatura della piastra riscaldante (210 °C circa) ed iniziare la fase di preriscaldamento.
- Una volta posizionata la piastra, i tubi vanno pressati fino a quando il bordo di PPR ha raggiunto l'altezza necessaria.
- Al termine del riscaldamento, si rimuova la piastra e si pongano a contatto i lembi dei tubi, mantenendo le morse in pressione.
- A raffreddamento completato, che deve essere almeno pari al tempo di saldatura, rimuovere le parti saldate.

BUTT WELDING

Butt-welding is a cost effective and reliable way for PP-R junctions.

The welding process is carried out by gradually heating up the two weld ends with a weld plate and then joining them under a specific pressure to get a butt-welding joint.

This process is common and technically suitable for each diameter when pre-fabrication is needed or where special large size fittings are required as for diameters 160,200,250.

The instructions to be followed are defined by the following standard DVS 2207, Part 11.

Suggestions:

- *Place the machine in a protected place, check the machine runs properly and the cleanliness of each element.*
- *Cut the pipes perpendicularly and lock them into the clamps.*
- *Drill the respective heads of the tubes, check that the offset is within the limits (0.1x wall thickness)*
- *Check the temperature (it should be 210 °C) and start warming up.*
- *Once the plate has been positioned, the tubes must be pressed until pipe's edge has reached the required height.*
- *After the needed heating time, remove the plate and make sure that pipes's end are matching ; keep the clamps a bit under pressure.*
- *When cooling time has been completed, (it should be at least equal to the welding time), remove the welded parts.*

ELETTROFUSIONE

Strumenti: saldatrice per manicotti elettrici

Il manicotto elettrico è utilizzato principalmente per effettuare riparazioni o saldature in luoghi difficilmente accessibili, essendo di facile inserzione.

Le parti da saldare devono essere perfettamente allineate, pulite e prive di grasso. L'unione tra tubo e raccordo avviene mediante la resistenza elettrica presente all'interno dei manicotti che, tramite gli elettrodi, viene collegata alla saldatrice per elettrofusione.

La corrente che scorre attraverso la resistenza sviluppa una quantità di calore tale da rendere ottimale la fusione tra tubo e raccordo. La saldatura è semplice e sicura ed avviene in automatico con l'utilizzo della relativa saldatrice.

Per una ottimale riuscita della saldatura, occorre seguire almeno tre importanti passi per la preparazione del tubo.

In primo luogo le estremità dei tubi devono essere squadrate. Questo assicura che le zone fredde centrali svolgano la funzione di contenere la massa fusa. In secondo luogo, le superfici dei tubi da unire devono essere adeguatamente raschiate per rivelare materiale incontaminato.

Con il processo di elettrofusione non vi è quasi alcun movimento tra il tubo e raccordo, pertanto, qualsiasi contaminazione sulla superficie del tubo può ridurre notevolmente la resistenza del giunto.

Infine, tubo e raccordo devono essere bloccati durante la saldatura per eliminare qualsiasi movimento. Questo assicura che il materiale fuso venga contenuto nell'interfaccia di fusione, permettendo una giunzione omogenea e sicura.

Il processo di giunzione durante la saldatura per elettrofusione può essere suddiviso in tre fasi:

- I - riscaldamento iniziale ed espansione del raccordo
- II - immissione di calore per creare l'articolazione
- III - Raffreddamento dei giunti

Le istruzioni da seguire sono definite dalle direttive DVS 2207, Parte 11.

Suggerimenti:

- Tagliare il tubo perpendicolarmente al suo asse. Assicurarsi della perfetta pulizia di tubo e raccordo.
- Inserire i tubi nel raccordo elettrico fino alla battuta. Inserire gli spinotti nelle spine del manicotto
- Portare l'interruttore in posizione accesa ON. Dare un impulso allo START eseguire le istruzioni d'uso riportate nel libretto della macchina.
- A fine saldatura togliere gli spinotti dal manicotto.
- **ATTENZIONE:** Per almeno un'ora la saldatura non deve essere sollecitata meccanicamente.

ELECTRO-FUSION

Tools: Electro-fusion Machine

The electrofusion welding process involves the use of an electric socket. This is an outer sleeve, which the two pipe-ends slide into. An internal stop at the centre of the fitting prevents the pipe ends from meeting.

Fusion indicators are commonly designed into the fitting, such that when sufficient melt pressure has been generated the indicators will protrude, giving the operator a visual indication that the welding process has been carried out successfully. Electrical sockets are mainly used for repairing operations on existing plants or generally where the access to the plant is not easy.

For successful joining of pipes, at least three important pipe preparation stages must be followed. Firstly, the pipe ends must have finished squared ends. This ensures that the central cold zones function to contain the melt. Secondly, the pipe surfaces to be joined must be properly scraped to reveal uncontaminated material.

With the electrofusion joining process, there is little or no relative movement between the pipe and the coupler.

Therefore, any contamination on the pipe surface is retained at the joint interface, which can significantly reduce the strength of the joint. Finally, the pipe and fitting should be clamped during welding to eliminate any relative movement.

This ensures that the melted material is contained in the fusion interface, allowing the strong junction. The joining process during electrofusion welding can be divided into three stages:

- I - Initial heating and fitting expansion
- II - Heat soaking to create the joint
- III - Joints cooling

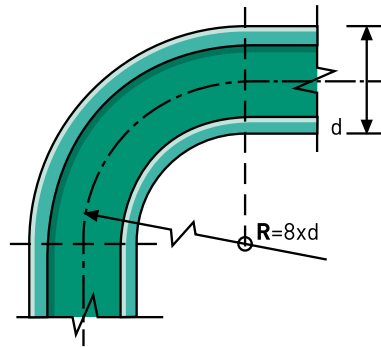
For further details please revert back to the directives DVS 2207, Part 11.

Suggestions:

- Cut the tube perpendicular to its axis.
- Make sure that pipe and fitting have been carefully cleaned.
- Insert the pipe in the electrical connection up to the stop.
- Insert the pins in the plug sleeve.
- Switch ON. START following the machine's instructions manual.
- At the end of due welding time, remove the pins from the sleeve.
- **ATTENTION:** the elements should not be mechanically stressed for 1 hour from the end of the welding process.



RAGGIO CURVATURA A FREDDO
COLD BENDING RADIUS



Ø	R=8xd
20	160
25	200
32	256
40	320
50	400
63	500
75	600
90	640
110	880
125	1000
160	1280

COLLAUDO IMPIANTO

È importante verificare a impianto ultimato, che esso sia integro ed esente da perdite. La tubazione dovrà essere riempita con acqua pulita, e scaricata da eventuali sacche d'aria. L'impianto in prova è sottoposto a una pressione preliminare di 25 bar per 1 ora, successivamente l'impianto viene testato ad una pressione di 15 bar per 24 ore. Il collaudo è superato se l'impianto è a tenuta stagna.

ATTENZIONE: un eventuale aumento della temperatura ambiente durante la fase di prova, causa nell'impianto una caduta di pressione, come valore indicativo, si ha che un salto termico di 10 °C causa una caduta di pressione di 0.5-1 bar.

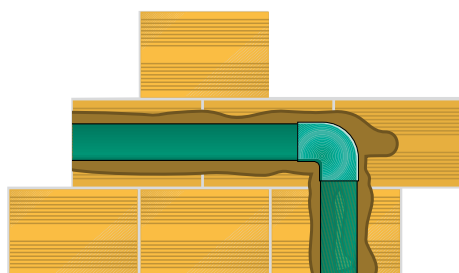
SYSTEM PRESSURE TEST

As the installation has been completed, must be verified that the system is free from leaks. The pipes must be filled with pressure water, and emptied by any air pockets. The system should be tested at a preliminary pressure of 25 bar for 1 hour; Subsequently, at a pressure of 15 bar for 24 hours. The test result will be positive if the system is watertight.

WARNING: any increase in room temperature during the testing period will cause a pressure drop; Reference values : a thermal shock of 10°C = pressure drop of 0.5-1 bar.

IMPIANTI SOTTOTRACCIA
IN THE WALL PIPES

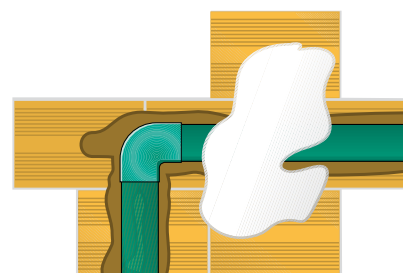
TORO 25 può essere installato anche sottotraccia, a diretto contatto con gesso, cemento o calce. In questi casi la dilatazione termica lineare non costituisce un fattore di criticità .



Tuttavia per queste installazioni, è importante considerare le seguenti procedure e linee guida:

- Incorporare saldamente i tubi nel muro: la trincea in calcestruzzo deve essere omogenea e liscia, senza ghiaia o pietre che possono causare danni ai tubi;
- Assicurarci che i tubi siano inseriti almeno a 2,5 cm di profondità dalla parete esterna;
- Non incorporare raccordi smontabili;
- All'inizio ed al termine dell'impianto proteggere tubi con un manicotto;
- Il test idraulico sulla pressione deve essere effettuato prima che il calcestruzzo venga versato.

TORO 25 can be installed directly into concrete walls, plaster and lime. The comprehensive strain and stress arising from a temperature dependant linear expansion is not critical as they are absorbed through the material.



TORO 25 can be embedded within walls, provided that the following points are respected:

- *Embed pipes firmly in the wall: concrete should be homogeneous, without gravel or stones which may cause damages at the pipes;*
- *Make sure that the pipes are inserted at least at 2.5 cm deep from the outer wall;*
- *Do not embed demountable fittings;*
- *At ending and starting points, protect pipes with a sleeve;*
- *Hydraulic Pressure test must be carried out before concrete is poured.*

Le operazioni individuate nei TRIANGOLI sono le operazioni di PERICOLO. Alcune di queste sono espressamente vietate, le altre sono da effettuare con molta cautela.

The operations specified in the TRIANGLES are DANGEROUS. Some of these are explicitly forbidden, the others must be carried out with caution.

MASSIMA ATTENZIONE TAKE CARE

Tra raccordi metallici NON usare canapa ma teflon e sigilli liquidi e NON stringere con esagerazione.

DO NOT put hemp but Teflon and liquid seals between metal fittings. DO NOT tighten too much.



Manipolare con cura sia i tubi che la raccorderia evitando urti violenti ed intagli, specie in condizioni di lavoro a 0 °C o a temperature inferiori.

Handle both pipes and pipe fittings with care, avoiding shocks and cuts, especially in operating conditions at 0 °C or below.



Nel caso di fori accidentali sul tubo usare le apposite matrici riparafori. NON usare tubi con incisioni o scalfiture.

In case of accidental drilling of pipes, use the appropriate PP-R holes-repairing matrices. DO NOT use pipes with cuts and scratches.



In fase di scarico e carico evitare che i tubi siano sottoposti ad urti violenti.

Protect the pipes from violent shocks during loading and unloading.



La rotazione del tubo o del raccordo per eventuali allineamenti deve avvenire entro 30° e non oltre 3 secondi dopo l'unione delle due parti.

The rotation of the pipe or pipe fitting for any alignment must be carried out within 30° and no longer than 3 seconds after the two parts have been joined.



Per curvature inferiori a otto volte il diametro NON usare la fiamma ma aria calda soffiata.

For curvatures smaller than eight times the diameter DO NOT use any flame, but hot air blown.



NON installare o conservare tubi e raccordi in zone esposte ai raggi ultravioletti. Proteggerli con guaine o messa in opera sotto traccia.

DO NOT install or keep pipes and pipe fittings in areas exposed to ultra-violet rays. Protect them with sheaths or by embedding them.



In caso di sovrapposizione di due tubi usare la curva di sorpasso.

If two pipes overlap, use the swan neck pipe fitting.



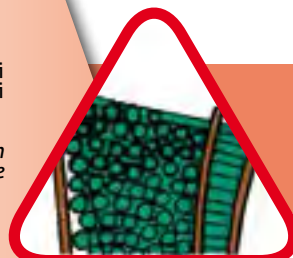
Effettuare gli accoppiamenti tra raccordi metallici solo tra tipi aventi identica filettatura. NON usare i filetti conici. NON usare la canapa.

Connect only metal pipe fittings that have the same threads. DO NOT use conical threads. DO NOT use hemp.



Per evitare danneggiamenti ai tubi non immagazzinare gli stessi alla rinfusa.

In order to prevent pipes from being damaged, do not store them in bulk.



In fase di progettazione e di posa in opera del sistema TORO 25, è necessario considerare la presenza di dilatazioni o contrazioni dovute alle dilatazioni termiche.

Il coefficiente di dilatazione termica del Sistema TORO 25 è: $\alpha = 0,15 \text{ mm/m } ^\circ\text{C}$.

Le dilatazioni (contrazioni), causate dalla differenza tra la temperatura di esercizio e la temperatura ambiente, possono essere facilmente valutate mediante la formula:

During the design and implementation of the TORO 25 system, it is necessary to consider the presence of expansions or contractions due to thermal expansion.

The thermal expansion coefficient of the TORO 25 system is: $\alpha = 0,15 \text{ mm/m } ^\circ\text{C}$.

The expansions (contractions) caused by the difference between operating temperature and room temperature can be easily calculated through this formula:

$$\Delta L = \alpha \times L_0 \times \Delta T$$

Dove:

ΔL = valore della dilatazione (contrazione) in mm

α = coefficiente di dilatazione lineare (0.15 mm/m °C)

$\Delta T = (T_1 - T_0)$ in °C

T_1 = Temperatura di esercizio

T_0 = Temperatura ambiente

L_0 = Lunghezza del tubo in metri alla temperatura T_0 .

Where:

ΔL = value of expansion (contraction) in mm

α = coefficient of linear expansion (0.15 mm/m °C)

$\Delta T = (T_1 - T_0)$ in °C

T_1 = operating temperature

T_0 = room temperature

L_0 = pipe length in meters at a T_0 temperature.

Esempio di calcolo:

$L_0 = 4$ metri

$\Delta T = (T_1 - T_0) = 50$ °C

$\alpha = 0.15 \text{ mm/m } ^\circ\text{C}$

Example of calculation:

$L_0 = 4$ meters

$\Delta T = (T_1 - T_0) = 50$ °C

$\alpha = 0.15 \text{ mm/m } ^\circ\text{C}$

$$\Delta L = \alpha \times L_0 \times \Delta T = 0.15 \times 4 \times 50 = 30 \text{ mm}$$

Un tubo lungo 4 m, sottoposto ad una variazione termica $\Delta T = (T_1 - T_0) = 50$ °C presenta una dilatazione lineare di 30 mm.

A 4 m long pipe, subjected to a temperature change $\Delta T = (T_1 - T_0) = 50$ °C, has a linear expansion of 30 mm.

Allo stesso risultato si arriva utilizzando il diagramma di seguito riportato. Individuata la retta relativa alla lunghezza del tubo e la variazione termica sull'asse delle ascisse, si determina sull'asse delle ordinate il valore della dilatazione.

The same result can be obtained by using the chart below. After the line of the pipe length and the temperature variation have been determined on the horizontal axis, the expansion value is determined on the vertical axis.

Le soluzioni più adottate per annullare le variazioni di lunghezza dovute alle dilatazioni (contrazioni) termiche sono:

The most common solutions adopted to cancel length variations due to thermal expansions (contractions) are:

1) far cambiare direzione alle tubazioni per compensare le dilatazioni.

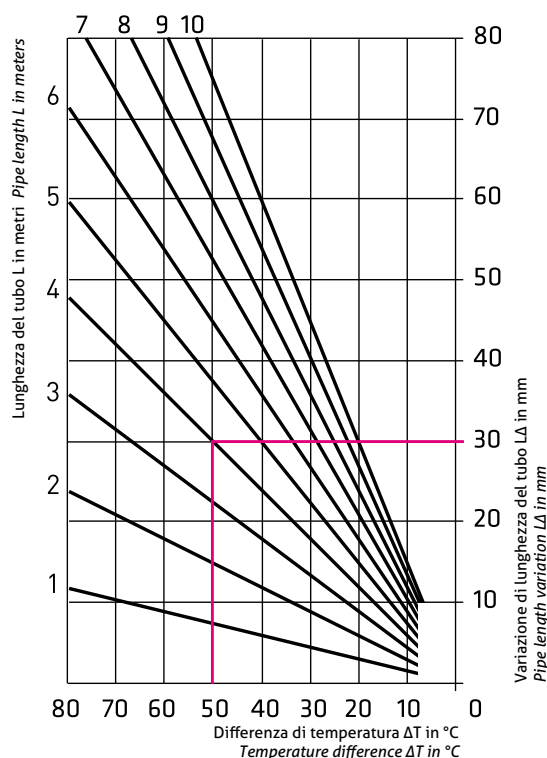
1) to change the pipeline direction, in order to compensate for expansions.

2) Sistemare i tubi in apposite canaline per consentire la dilatazione all'interno delle stesse.

2) to place pipes in appropriate ducts, in which expansion is favored.

3) Installare in corrispondenza dei cambiamenti di direzione (Gomiti, Tee), dei bracci dilatanti di compensazione, in modo che il tubo possa dilatarsi alla presenza della sollecitazione termica.

3) to install compensation arms where the direction changes (Elbows, Tee), so that pipes can expand under thermal stress.



COMPENSAZIONE CON BRACCIO DI COMPENSAZIONE COMPENSATION BY COMPENSATION ARM

Il calcolo del braccio di compensazione si effettua mediante la formula:

The compensation arm can be calculated according to the following formula:

$$L_B = K_{PP-R} \times \sqrt{d \times \Delta L}$$

L_B = Lunghezza del Braccio di Compensazione (mm)

L_B = Length of the compensation arm (mm)

K_{PP-R} = Costante del materiale = 30

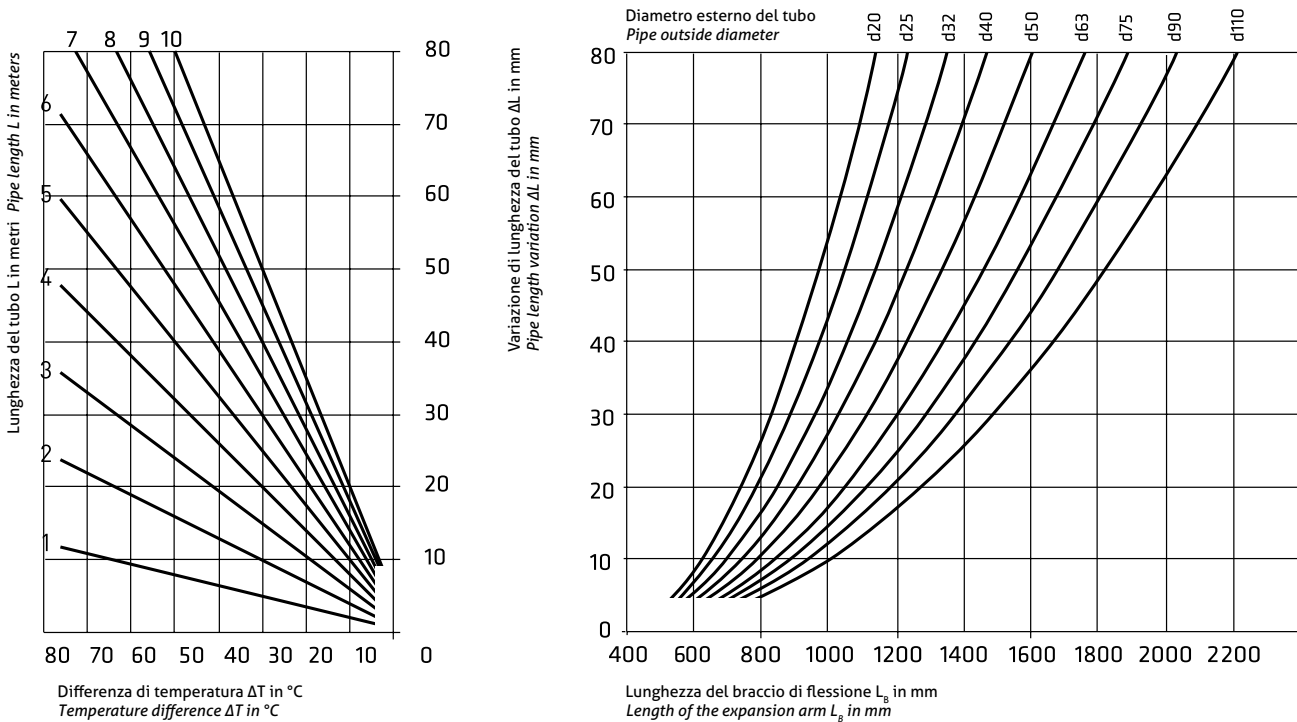
K_{PP-R} = Constant of the material = 30

d = Diametro esterno del tubo (mm)

d = Pipe outside diameter (mm)

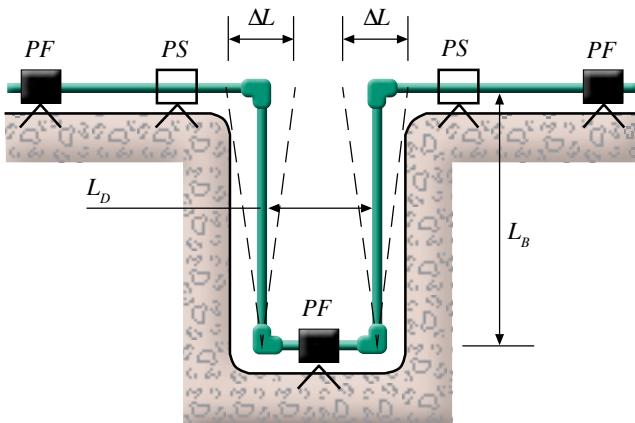
ΔL = Variazione di Lunghezza del tubo (mm)

ΔL = Pipe length variation (mm)

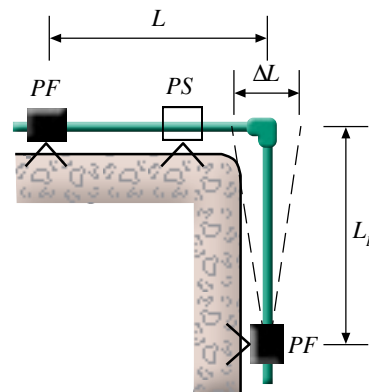


La lunghezza della curva (L_D) deve essere non inferiore a 10 volte il diametro del tubo. La lunghezza del braccio (L_B) può ricavarsi dal precedente diagramma.

The curve length (L_D) must be not less than 10 times the pipe diameter. The arm length (L_B) can be obtained from the previous diagram.



Esempio di braccio di compensazione a "Ω"
Example of "Ω-shaped" compensation arm



Esempio di braccio di compensazione a "L"
Example of "L-shaped" compensation arm

DISTANZE DI STAFFAGGIO CLAMPING DISTANCES

Quando negli impianti esterni non è possibile l'impiego di canaline, la tubazione deve essere fissata a delle staffe di sostegno la cui distanza risulta essere in funzione del diametro e della temperatura del fluido. Nella tabella che segue si riportano i valori delle distanze di staffaggio.

When isn't possible to use cable ducts for the external systems, the pipe must be fixed to the support brackets. The pipe's diameter and the fluid's temperature determine their distances. In the tables below are listed the distances between supports.

TORO 25 (PP-R) / TORO 25 Evo (PP-RCT)													
Temp. °C	Diametro esterno del tubo mm Pipe outside diameter mm												
	20	25	32	40	50	63	75	90	110	125	160	200	250
	Intervallo di fissaggio cm Clamping range cm												
0	85	105	125	140	165	190	205	220	225	230	225	210	190
20	60	75	90	100	120	140	160	160	220	225	220	200	185
30	60	75	90	100	120	140	150	160	215	220	200	180	170
40	60	70	80	90	110	130	140	150	210	215	190	170	150
50	60	70	80	90	110	130	140	150	200	190	175	160	140
60	55	65	75	85	100	115	125	140	180	175	160	140	120
70	50	60	70	80	95	105	115	125	175	160	145	130	115

TORO 25 FIBER Evo													
Temp. °C	Diametro esterno del tubo mm Pipe outside diameter mm												
	20	25	32	40	50	63	75	90	110	125	160	200	250
	Intervallo di fissaggio cm Clamping range cm												
0	120	140	160	180	205	230	245	260	290	320	340	345	350
20	90	105	120	135	155	175	185	195	215	240	270	275	280
30	90	105	120	135	155	175	185	195	210	225	245	250	255
40	85	95	110	125	145	165	175	185	200	215	235	240	245
50	85	95	110	125	145	165	175	185	190	195	205	210	215
60	80	90	105	120	135	155	165	175	180	185	195	200	205
70	70	80	95	110	130	145	155	165	170	175	185	190	195

Nelle installazioni verticali, gli intervalli delle distanze di staffaggio, possono essere aumentati del 30%, rispetto a quanto indicato in tabella.

In vertical installations, the ranges of fastening distances may be increased by 30% compared to the values in the table.

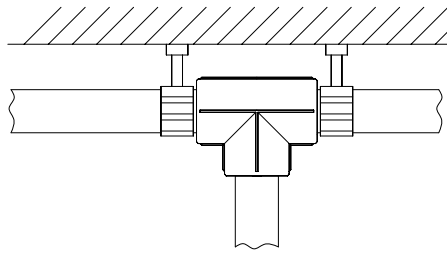


PUNTI FISSI E SCORREVOLI FIXED AND SLIDING POINTS

Sono indicati con tali nomi i vincoli che rendono solidale la tubazione alle parti murarie di sostegno, in modo da impedire parzialmente o totalmente gli scorrimenti dovuti alle dilatazioni termiche.

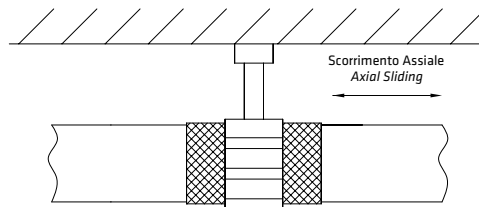
These terms indicate the clamps by which pipes are fixed to walls, in order to entirely or partially avoid any sliding caused by thermal expansion.

Punti Fissi: hanno la funzione di ostacolare i movimenti dei tubi, realizzano un collegamento rigido tra la tubazione e le opere murarie di sostegno. Si realizzano mediante collari rigidi, aventi un rivestimento gommoso (o materiale simile) all'interno dello stesso, in modo da non innescare fenomeni di intaglio. I punti fissi sono sistemati in corrispondenza dei cambiamenti di direzione (diramazioni, gomiti, ecc.) per impedire una concentrazione delle sollecitazioni in tali punti.



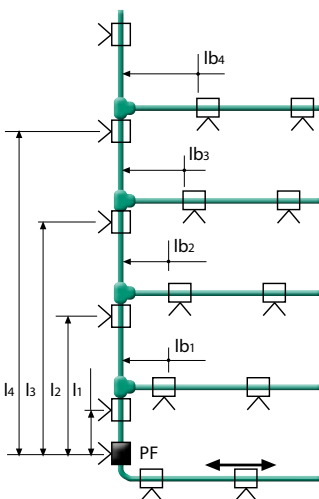
Fixed Points: they have the function to prevent pipes from sliding and to create a rigid connection between pipes and walls. They are made up of rigid collars endowed with an inside rubbery coating (or similar), aimed at avoiding any cut. The fixed points are placed next to direction changes (branches, elbows, etc.), in order to avoid a stress concentration in those areas.

Punti Scorrevoli: hanno la funzione di permettere lo scorrimento assiale del tubo in entrambi i sensi. Sono posizionati lontani dalle zone di giunzione dei raccordi, su un tratto libero della superficie del tubo. Il collare che svolge la funzione di un vincolo scorrevole non deve presentare al suo interno, parti che possano innescare fenomeni di taglio. I punti scorrevoli sistemati in numero e a distanze adeguate, garantiscono il mantenimento della geometria rettilinea dell'installazione alla presenza della sollecitazione termica.



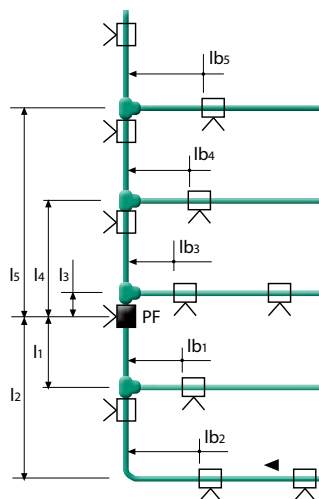
Sliding points: they have the function to allow the axial sliding of the pipe in both directions. They are located on a free area of the pipe surface, away from pipe fitting junctions. The collar that has the function to favor sliding should be free from parts that could cause cuts. The sliding points, arranged

according to appropriate numbers and distances, ensure the maintenance of the rectilinear geometry of the installation under thermal stress.



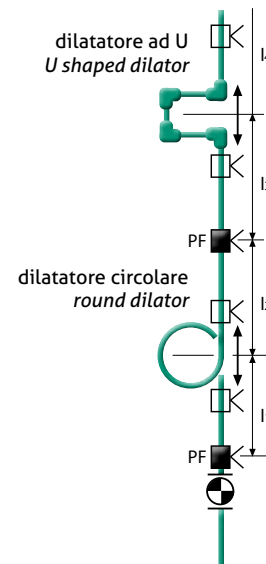
Esempio di PUNTO FISSO in tubazione verticale
PUNTO FISSO al piano terra.

*Example of FIXED POINT in vertical piping
FIXED POINT at level ground.*



Esempio di PUNTO FISSO ad un piano intermedio.

Example of FIXED POINT at intermediate level.



Esempio di compensazione dell'allungamento della tubazione a mezzo di dilatatori ad U e circolari.

Example of compensation of the pipeline extension by means of U-shaped and circular dilators.

ISOLAMENTO TERMICO DELLE TUBAZIONI PER ACQUA CALDA THERMAL INSULATION OF PIPES FOR HOT WATER

All'isolamento termico di un impianto di tubazioni per acqua calda sono demandati diversi compiti:

- riduzione della trasmissione di calore all'esterno e quindi, una riduzione dell'energia scambiata tra tubazione ed ambiente circostante;
- sicurezza contro i contatti accidentali;
- protezione dal gelo;
- barriera vapore.

Il sistema TORO 25 è dotato di un coefficiente di conducibilità termica pari a 0.15 W/mk, ridottissimo se paragonato a materiali come acciaio e rame, ciò permette un maggior rendimento nella distribuzione dei fluidi, una riduzione delle dispersioni termiche con un conseguente risparmio energetico. In Italia i valori degli spessori di isolante, sono indicati dalla Legge 10/91, dal DPR 412/93 e dal DM 331/06.

The thermal insulation of pipes for hot water has the following functions:

- *to reduce heat losses and, therefore, to reduce the electricity exchanged between the pipe and the surrounding environment;*
- *safety against accidental contact;*
- *safety against frost;*
- *steam barrier.*

The TORO 25 system has a coefficient of thermal conductivity equal to 0.15 W/mk, very low if compared to such materials as steel and copper; this allows for greater efficiency in the distribution of fluids and for a reduction in heat losses with consequent energy saving. In Italy, the values of insulation thickness are given by the Law 10/91, by Presidential Decree 412/93 and by DM 331/06.

UTILIZZO TORO 25 PER ACQUE DI RAFFREDDAMENTO E IMPIANTI DI CONDIZIONAMENTO TORO25 FOR WATER COOLING AND AIR CONDITIONING SYSTEMS

L'applicazione dei tubi e raccordi in PPR **TORO 25** per le acque di raffreddamento negli impianti di condizionamento è di rilevante importanza.

La resistenza di **TORO 25** alle acque di raffreddamento è assicurata dalle proprie caratteristiche: resistenza alla pressione, bassa conducibilità termica, assoluta sicurezza contro la corrosione, le incrostazioni, le correnti vaganti, le abrasioni, le condensazione, ecc.

Principalmente nei Paesi con clima tropicale, per le acque di raffreddamento si consiglia la coibentazione, data le elevate differenze tra la temperatura interna ed esterna.

Si consiglia, l'uso di tubi PN10 o PN16, in relazione alla pressione di esercizio e dei raccordi **TORO 25** che sono tutti PN25.

Important is the use of TORO 25 PPR pipes and pipe fittings for cooling water in air conditioning.

The resistance of TORO 25 to cooling water is ensured by its own properties: compressive strength, low thermal conductivity, absolute safety against corrosion, deposits, stray currents, abrasions, condensation, etc.

Especially in countries with a tropical climate, insulation is recommended for cooling water, given the great difference between indoor and outdoor temperature.

We recommend the use of PN10 or PN16 pipes, according to the operating pressure, and of TORO 25 fittings, which are all PN25.



TORO 25 NEI PAESI TROPICALI PER IMPIANTI DI ACQUA SANITARIA TROPICAL COUNTRIES: TORO 25 FOR SANITARY WATER

Nei Paesi tropicali, negli impianti per acqua calda, si raccomanda l'uso del sistema **TORO 25** con tubi PN20 e raccordi PN25 senza isolamento, data la bassissima conduttività termica di **TORO 25** e le piccole differenze tra la temperatura ambiente e quella di esercizio. Per quanto riguarda la pressione, le temperature e la durata nel tempo, consultare la tabella a pag. 23.

In tropical Countries, we recommend to use the TORO 25 system with PN20 pipes and PN25 fittings without insulation for hot water conveyance, given the very low thermal conductivity of TORO 25 and the small difference between operating and room temperature. As for pressure, temperature and lifetime, please see the table at p. 23.

CONDIZIONI TERMOIGROMETRICHE DELL'ARIA
AIR HYGROTHERMAL CONDITIONS

Temperatura °C <i>Temperature ° C</i>	Umidità relativa % <i>Relative Humidity%</i>	Punto di rugiada in °C <i>Dew point in °C</i>
0	60	-6
0	75	-3,5
0	90	1,5
10	60	3
10	75	6
10	90	8,5
20	60	12
20	75	15,5
20	90	18,5
25	60	16,5
25	75	20
25	90	23,5
30	60	21,5
30	70	24
30	80	26
32	60	23,5
32	70	26
32	80	28,5
34	60	25
34	70	28
34	80	30,5

VALORI INDICATIVI DELLO SPESSORE MINIMO DI ISOLAMENTO PER IMPIANTI DI ACQUA FREDDA
VALUES OF INSULATION MINIMUM THICKNESS FOR COLD WATER SYSTEMS

Tipo di montaggio <i>Mounting type</i>	Spessore di isolamento a $\lambda = 0.040 \text{ W/mk}^*$ <i>Insulation thickness at $\lambda = 0.040 \text{ W/mk}^*$</i>
Tubazioni in posa libera in ambienti non riscaldati (p.e. scantinati) <i>Free-standing pipes in unheated rooms (i.e. basements)</i>	4 mm
Tubazioni in posa libera in ambienti riscaldati <i>Free-standing pipes in heated rooms</i>	9 mm
Tubazioni in canali senza tubi vicini per l'acqua calda <i>Pipelines in ducts far from pipes for hot water</i>	4 mm
Tubazioni in canali con tubi vicini per l'acqua calda <i>Pipelines in ducts near pipes for hot water</i>	13 mm
Tubazioni incassate a muro, colonne, montanti <i>Pipes embedded in walls, columns, pillars</i>	4 mm
Tubazioni incassate a parete vicino ai tubi per l'acqua calda <i>Pipes embedded in the wall next to pipes for hot water</i>	13 mm
Tubazioni su solai in calcestruzzo <i>Pipelines on concrete floors</i>	4 mm

*RIF. DIN 1988, parte 2
REF. DIN 1988, part. 2

PERDITE CONCENTRATE E DISTRIBUITE CONCENTRATED AND DISTRIBUTED PRESSURE DROPS

Nella progettazione di un impianto idraulico, è di fondamentale importanza la determinazione delle perdite di carico totali. Le perdite di carico totali, sono date dalla somma delle perdite di carico localizzate (o concentrate) e distribuite (o continue).

I processi utilizzati per la produzione del sistema TORO 25, consentono di ottenere delle tubazioni con delle superfici interne estremamente lisce e caratterizzate da una bassa scabrosità superficiale ($\epsilon=0,002 \mu\text{m}$). Le perdite di carico distribuite sono pertanto, inferiori alle perdite che si hanno nelle tubazioni in acciaio e rame. Le perdite di carico concentrate sono dovute alla presenza di resistenze accidentali come gomiti, tee, riduzioni, curve, ecc. Le perdite di carico concentrate si determinano mediante la seguente relazione:

When designing a hydraulic system, it is crucial to determine the total pressure drops. The total pressure drops are the sum of localized (or concentrated) and distributed (or continuous) pressure drops.

The processes used in the production of the TORO 25 system allow to obtain pipes, whose inner surfaces are extremely smooth and characterized by a low surface roughness ($\epsilon=0,002 \mu\text{m}$). As a consequence, the distributed pressure drops are much lower than in steel and copper pipes.

The concentrated pressure drops are due to accidental resistances such as elbows, tees, reducers, elbows, etc..

The concentrated pressure drops result from the following formula:

$$\Delta p_c = \sum \xi \times \frac{(v^2 \times \gamma)}{(2 \times g)}$$

v = velocità dell'acqua (m/s)

γ = peso specifico dell'acqua = 9810 N/m³

g = 9.81 m/s²

ξ = coefficiente di resistenza associato a ciascun raccordo

v = water velocity (m/s)

γ = specific weight of water = 9810 N/m³

g = 9.81 m/s²

ξ = resistance coefficient for every single pipe fitting

Le perdite di carico localizzate e distribuite sono determinabili, rispettivamente, mediante l'impiego della tabella e dei monogrammi di seguito riportati.

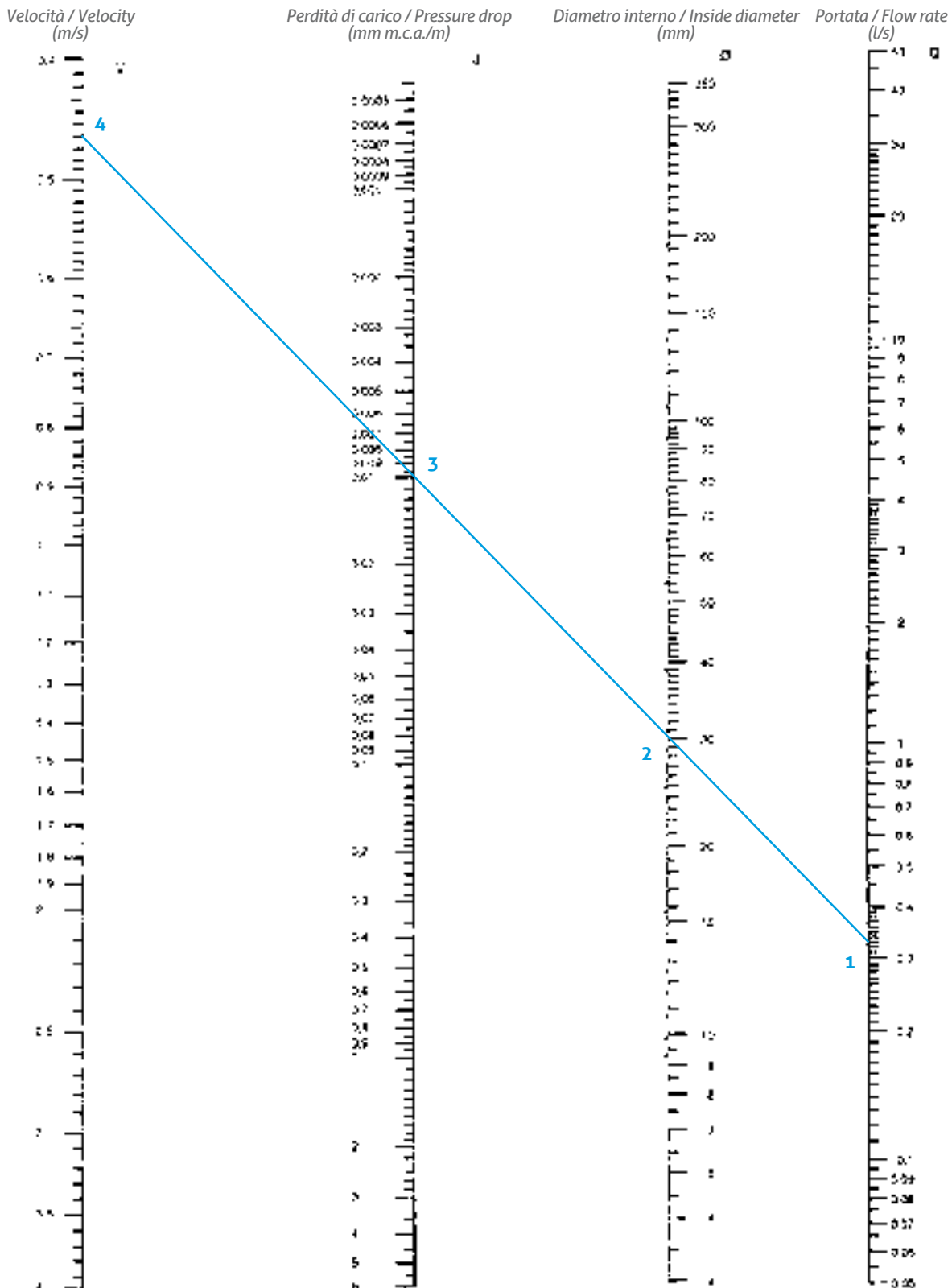
Both local and distributed pressure drops can be respectively determined by using the following chart and monograms.

	DESCRIZIONE	DESCRIPTION	ξ
	Manicotto dritto	Socket	0,25
	Curva a 90°	90° Elbow	2,0
	Riduzione 2 diametri Riduzione 3 diametri	Reducer 2 diameters Reducer 3 diameters	0,55 0,85
	Curva a 45°	45° Elbow	0,6
	Raccordo a T Raccordo a T ridotto	Tee Reducing Tee	1,8 3,6
	Raccordo a T Raccordo a T ridotto	Tee Reducing Tee	1,3 2,6
	Raccordo a T Raccordo a T ridotto	Tee Reducing Tee	4,2 9,0
	Raccordo a T Raccordo a T ridotto	Tee Reducing Tee	2,2 5,0
	Raccordo a T filettato	Thread Tee	0,8
	Curva a 90° filettata	90° Thread Elbow	2,2
	Raccordo filettato maschio	Male Thread Adapter	0,4
	Rubinetto a vitone	Stopcock	2,4

Le perdite di carico totali, sono date dalla somma delle perdite di carico distribuite (o continue) e localizzate (o concentrate).
Le perdite di carico distribuite e localizzate sono determinabili, rispettivamente, mediante l'impiego dei monogrammi di seguito riportati.
Per utilizzare i monogrammi bisogna conoscere almeno due grandezze, ad esempio, il diametro e la portata, oppure la velocità ed il diametro.

*The total pressure drops are the sum of the distributed (or continuous) and localized (or concentrated) pressure drops.
The distributed and localized pressure drops can be respectively determined by using the monograms below.
To use monograms we need to know at least two sizes, such as diameter and flow rate or velocity and diameter.*

ACQUA A 20 °C / WATER AT 20 °C

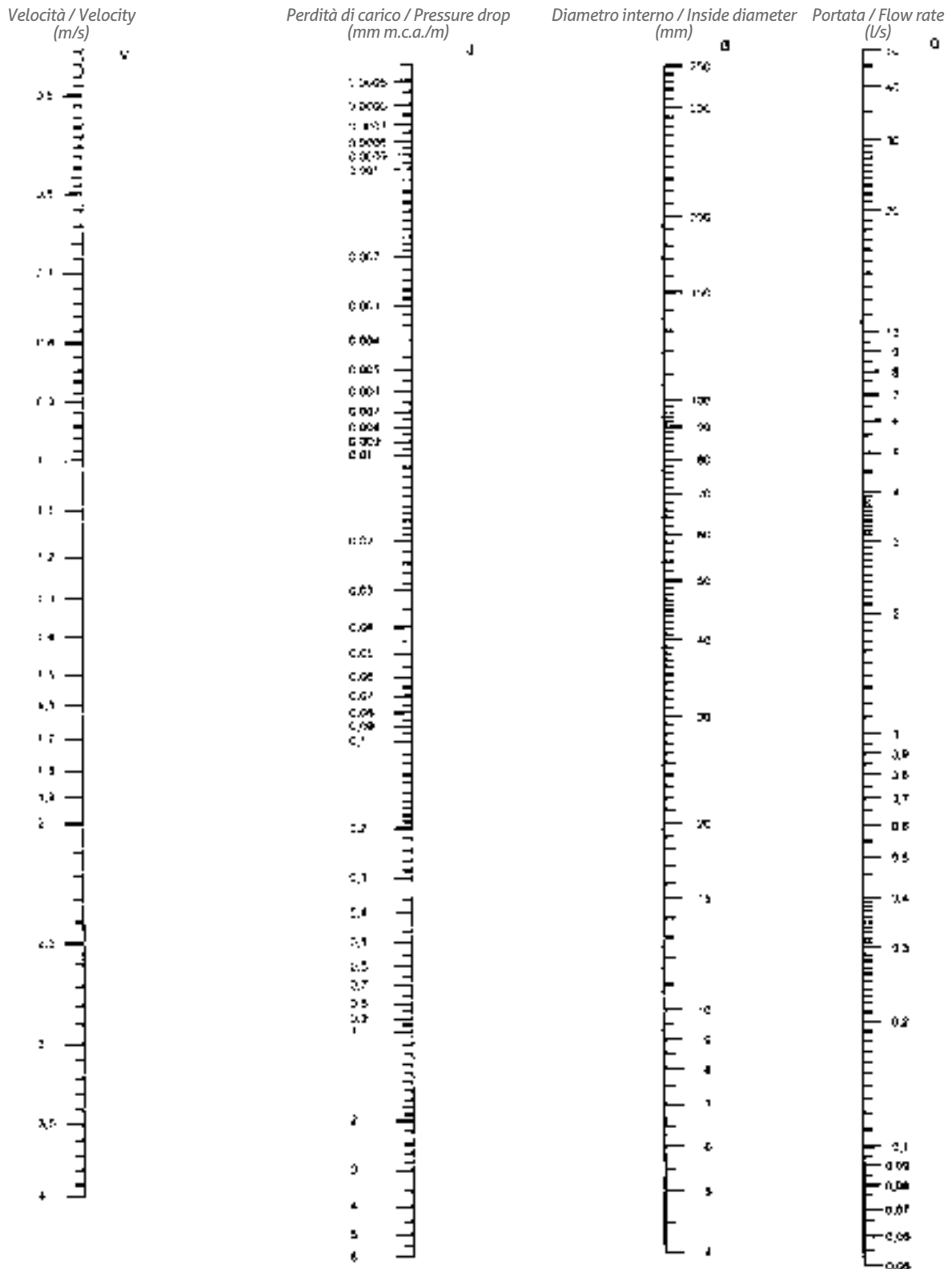


PERDITA DI CARICO PRESSURE DROP

Ad esempio supponiamo di avere i seguenti dati:
 Portata = 1200 l/h = 0.333 l/s --> Fisso sul monogramma il punto 1
 Tubo PN 25 \varnothing 50 x 10 = \varnothing_i = 30 mm --> Fisso sul monogramma il punto 2
 Tracciando e prolungando la retta che unisce il punto 1 con il punto 2, determino la perdita di carico distribuita = 0.01 mm m.c.a./m (punto 3) e la velocità = 0.46 m/s.

*For example, suppose we have the following data:
 Flow rate = 1200 l/h = 0.333 l/s --> fix the point 1 on the monogram
 PN 25 pipe \varnothing 50 x 10 = \varnothing_i = 30 mm --> fix the point 2 on the monogram
 By tracing and extending the line that connects point 1 to point 2, we can determine the distributed pressure drop = 0.01 mm m.c.a./m (point 3) and velocity = 0.46 m/s.*

ACQUA A 60 °C / WATER AT 60 °C



Le principali grandezze fisiche che influenzano il comportamento e l'impiego dei materiali plastici nel tempo sono: la pressione, la temperatura e il tempo. La relazione che lega tali grandezze fisiche è rappresentata graficamente dalle curve di resistenza idrostatica a lungo termine, nota come Curve di Regressione. L'utilizzo di tali curve è semplice e immediato. Supponiamo, infatti, di impiegare il tubo PN 20 del sistema TORO 25, e che si voglia stabilire la pressione massima di esercizio per una durata del tubo per 50 anni con una temperatura di esercizio continuativa di 80 °C. Si procede nel seguente modo:

- dalle curve di regressione in corrispondenza dell'ascissa (50 anni) si intercetta la curva di regressione ad 80 °C;
- si determina, sull'asse delle ordinate il valore dello stress $s = 2.4375$ MPa;
- si determina il valore della serie S del tubo: S è la serie a cui appartiene il tubo (ISO 4065), si ottiene dalla relazione per il calcolo della **SDR (Standard Dimension Ratio)** definito come:

$$SDR = 2S + 1 \approx \frac{\varnothing_{Out}}{S_{(spessore\ tubo -\ thickness\ pipe)}} = \frac{20}{3.4} = 5.88 \approx 6 \rightarrow S = 2.5$$

Si calcola il valore della pressione massima di esercizio con la seguente relazione:

$$p = \frac{\sigma}{S \times SF} \times 10 = \frac{2.4375}{2.5 \times 1.5} \times 10 = 6.5 \text{ bar}$$

Dove SF = 1.5 è il valore del coefficiente di sicurezza.

Il medesimo valore si ottiene dalla tabella di seguito riportata (DIN 8077 per un coefficiente di sicurezza SF = 1.5).

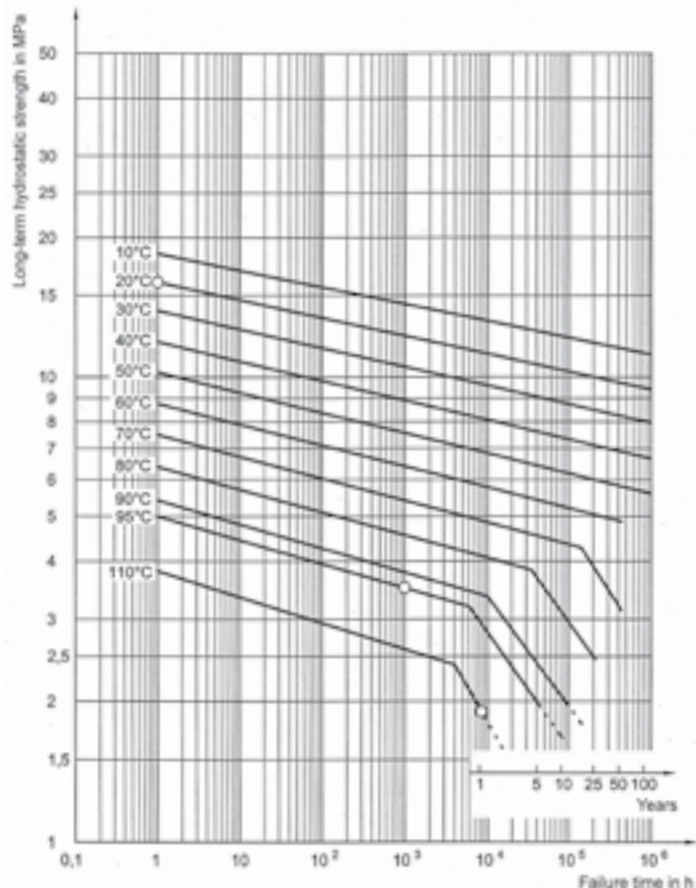
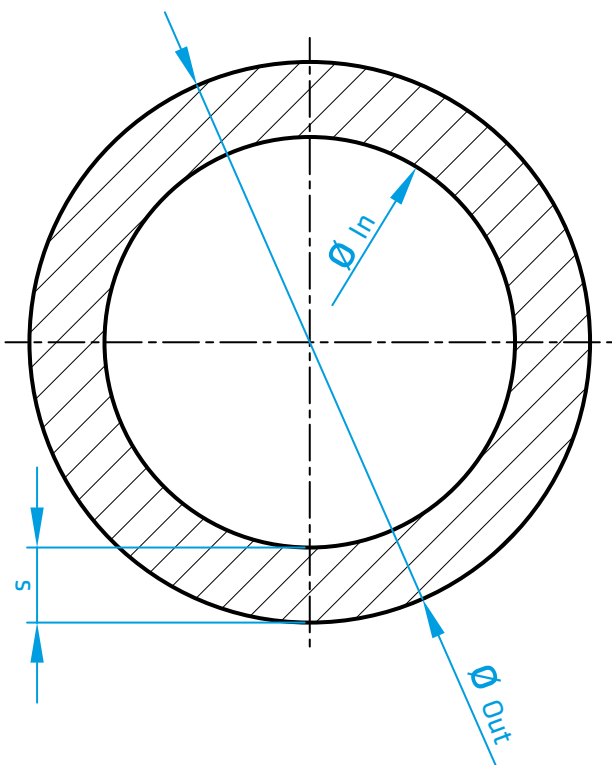
The main physical parameters that influence the behavior and use of plastics over time are: pressure, temperature and time. The relationship between these physical quantities is graphically represented by the curves of long-term hydrostatic strength, known as Life Expectancy Curves. The use of these curves is easy and straightforward. Let's suppose, in fact, to use the PN 20 pipe of the TORO 25 system, and that we want to establish the highest operating pressure for a pipe lifetime of 50 years with a continuous operating temperature of 80 °C. Proceed as follows:

- The life curves next to the abscissa (50 years) meet the life curve at 80°C
- The stress value $s = 2.4375$ MPa is determined on the ordinates
- The value of the S pipe series is thus determined: S is the series of the pipe (ISO 4065), it is obtained from the relation for the calculation of the **SDR (Standard Dimension Ratio)** defined as:

Calculate the value of the maximum operating pressure by using the following formula:

Where SF = 1.5 is the value of the safety factor.

The same value is obtained from the following table (DIN 8077 for a safety factor of SF = 1.5).





PRESSIONE AMMISSIBILE ALLOWABLE PRESSURE

Temperatura °C Temperature °C	Anni di Servizio Years of Use	Serie Tubo S Pipe Series S									
		20	16	12,5	8,3	8	5	4	3,2	2,5	2
		Standard Dimension Ratio SDR									
		41	33	26	17,6	17	11	9	7,4	6	5
Pressione Massima di Esercizio Maximum Operating Pressure (bar)											
10	1	4,4	5,5	7	10,5	11,1	17,5	22,1	27,8	35,1	44,1
	5	4,1	5,2	6,6	9,9	10,4	16,5	20,8	26,2	33	41,6
	10	4	5,1	6,4	9,7	10,1	16,1	20,3	25,6	32,2	40,5
	25	3,9	4,9	6,2	9,3	9,8	15,6	19,6	24,7	31,1	39,2
	50	3,8	4,8	6	9,1	9,6	15,2	19,1	24,1	30,3	38,2
20	100	3,7	4,6	5,9	8,9	9,3	14,8	18,6	23,5	29,6	37,2
	1	3,7	4,7	5,9	9	9,4	15	18,8	23,7	29,9	37,7
	5	3,5	4,4	5,6	8,4	8,9	14,1	17,7	22,3	28,1	35,4
	10	3,4	4,3	5,4	8,2	8,6	13,7	17,2	21,7	27,4	34,5
	25	3,3	4,1	5,2	7,9	8,3	13,2	16,6	21	26,4	33,3
30	50	3,2	4	5,1	7,7	8,1	12,9	16,2	20,4	25,7	32,4
	100	3,1	3,9	5	7,5	7,9	12,5	15,8	19,9	25	31,5
	1	3,2	4	5	7,6	8	12,7	16	20,2	25,4	32
	5	3	3,7	4,7	7,2	7,5	11,9	15	18,9	23,8	30
	10	2,9	3,6	4,6	7	7,3	11,6	14,6	18,4	23,2	29,2
40	25	2,8	3,5	4,4	6,7	7	11,2	14,1	17,7	22,3	28,1
	50	2,7	3,4	4,3	6,5	6,8	10,9	13,7	17,2	21,7	27,4
	100	2,6	3,3	4,2	6,3	6,6	10,6	13,3	16,8	21,1	26,6
	1	2,7	3,4	4,3	6,5	6,8	10,8	13,6	17,1	21,6	27,2
	5	2,5	3,2	4	6	6,3	10,1	12,7	16	20,2	25,4
50	10	2,4	3,1	3,9	5,9	6,2	9,8	12,3	15,5	19,6	24,7
	25	2,3	2,9	3,7	5,6	5,9	9,4	11,9	15	18,8	23,7
	50	2,3	2,9	3,6	5,5	5,8	9,2	11,5	14,5	18,3	23,1
	100	2,2	2,8	3,5	5,3	5,6	8,9	11,2	14,1	17,8	22,4
	1	2,3	2,8	3,6	5,5	5,7	9,1	11,5	14,5	18,2	23
60	5	2,1	2,7	3,4	5,1	5,3	8,5	10,7	13,5	17	21,4
	10	2	2,6	3,3	4,9	5,2	8,2	10,4	13,1	16,5	20,8
	25	2	2,5	3,1	4,7	5	7,9	10	12,6	15,9	20
	50	1,9	2,4	3	4,6	4,8	7,7	9,7	12,2	15,4	19,4
	100	1,8	2,3	2,9	4,5	4,7	7,5	9,4	11,8	14,9	18,8
70	1	1,9	2,4	3	4,6	4,8	7,7	9,7	12,2	15,4	19,4
	5	1,8	2,2	2,8	4,3	4,5	7,1	9,1	11,3	14,3	18
	10	1,7	2,2	2,7	4,1	4,3	6,9	8,7	11	13,9	17,5
	25	1,6	2,1	2,6	4	4,2	6,6	8,4	10,5	13,3	16,7
	50	1,6	2	2,5	3,8	4	6,4	8,1	10,2	12,9	16,2
80	1	1,6	2	2,5	3,9	4,1	6,5	8,1	10,3	12,9	16,3
	5	1,5	1,9	2,4	3,6	3,8	6	7,5	9,5	12	15,1
	10	1,4	1,8	2,3	3,5	3,6	5,8	7,3	9,2	11,6	14,6
	25	1,2	1,5	2	3	3,1	5	6,3	8	10	12,7
	50	1	1,3	1,7	2,5	2,6	4,2	5,3	6,7	8,5	10,7
95	1	1,3	1,7	2,1	3,2	3,4	5,4	6,8	8,6	10,8	13,7
	5	1,2	1,5	1,9	2,9	3	4,8	6	7,6	9,6	12,1
	10	1	1,2	1,6	2,4	2,5	4	5,1	6,4	8,1	10,2
	25	0,8	1	1,2	1,9	2	3,2	4,1	5,1	6,5	8,1
95	1	0,9	1,2	1,5	2,3	2,4	3,8	4,8	6,1	7,6	9,6
	5	0,6	0,8	1	1,5	1,6	2,6	3,2	4,1	5,2	6,5
	10	0,5	0,6	0,8	1,3	1,3	2,2	2,7	3,4	4,3	5,5

Pressione ammissibile di esercizio per tubi in PP-R, SF = 1.5 Allowable operating pressure for pipes made of PP-R, SF = 1.5

Ne deriva che le condizioni massime di esercizio sono le seguenti:

It results that the maximum operating conditions are the following:

TEMPERATURA TEMPERATURE	COEFFICIENTE DI SICUREZZA SAFETY FACTOR	PN 10	PN 16	PN 20	PN 25	DURATA IN ANNI LIFETIME IN YEARS
		PRESSIONE MAX BAR PRESSURE MAX BAR	PRESSIONE MAX BAR PRESSURE MAX BAR	PRESSIONE MAX BAR PRESSURE MAX BAR	PRESSIONE MAX BAR PRESSURE MAX BAR	
20 °C / 293,15 K	1,5	12,9	19,2	25,7	25,9	50
40 °C / 313,15 K	1,5	9,2	13,8	18,3	22,0	50
60 °C / 333,15 K	1,5	6,4	9,5	12,7	15,0	50
70 °C / 343,15 K	1,5	4,3	6,3	8,5	10,0	50
80 °C / 353,15 K	1,5	3,2	4,8	6,4	8,6	50
95 °C / 368,15 K	1,5	2,1	3,2	4,2	5,6	50

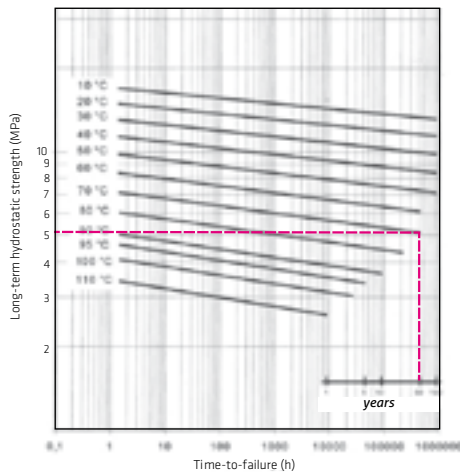


Temperatura °C Temperature °C	Anni di Servizio Years of Use	Serie Tubo S Pipe Series S									
		20	16	12,5	8,3	8	5	4	3,2	2,5	2
		Standard Dimension Ratio SDR									
		41	33	26	17,6	17	11	9	7,4	6	5
Pressione Massima di Esercizio Maximum Operating Pressure (bar)											
10	1	5,7	7,2	9,1	13,7	14,4	22,8	28,8	36,2	45,6	57,4
	5	5,5	7,0	8,8	13,3	14,0	22,1	27,9	35,1	44,2	55,7
	10	5,5	6,9	8,7	13,1	13,8	21,9	27,5	34,7	43,7	55,0
	25	5,4	6,8	8,5	12,9	13,5	21,5	27,1	34,1	42,9	54,0
	50	5,3	6,7	8,4	12,7	13,4	21,4	26,7	33,6	42,3	53,3
	100	5,2	6,6	8,3	12,6	13,2	20,9	26,3	33,2	41,8	52,6
20	1	5,0	6,3	7,9	11,9	12,5	19,9	25,0	31,5	39,7	50,0
	5	4,8	6,1	7,6	11,6	12,1	19,3	24,2	30,5	38,5	48,4
	10	4,7	6,0	7,5	11,4	12,0	19,0	23,9	30,1	37,9	47,8
	25	4,0	5,0	7,4	11,2	11,7	18,8	23,5	20,6	37,2	46,0
	50	4,6	5,8	7,3	11,0	11,6	18,4	23,1	29,2	36,7	46,2
	100	4,5	5,7	7,2	10,9	11,4	18,1	22,8	28,8	36,2	45,6
30	1	4,3	5,4	6,8	10,3	10,8	17,2	21,7	27,3	34,4	43,3
	5	4,1	5,2	6,6	10,0	10,5	16,6	20,9	26,4	33,2	41,8
	10	4,1	5,1	6,5	9,8	10,3	16,4	20,6	26,0	32,7	41,2
	25	4,0	5,0	6,4	9,6	10,1	16,1	20,2	25,5	32,1	40,4
	50	3,9	5,0	6,3	9,5	10,0	15,8	19,9	25,1	31,6	39,8
	100	3,9	4,9	6,2	9,4	9,8	15,6	19,7	24,8	31,2	39,3
40	1	3,7	4,6	5,9	8,9	9,3	14,8	18,6	23,5	29,6	37,2
	5	3,5	4,5	5,7	8,6	9,0	14,3	18,0	22,6	28,5	35,9
	10	3,5	4,4	5,6	8,4	8,8	14,1	17,7	22,3	28,1	35,4
	25	3,4	4,3	5,4	8,3	8,7	13,8	17,3	21,8	27,5	34,6
	50	3,4	4,3	5,4	8,1	8,5	13,6	17,1	21,5	27,5	34,1
	100	3,3	4,2	5,3	8,0	8,4	13,3	16,8	21,2	26,7	33,6
50	1	3,1	4,0	5,0	7,6	8,0	12,6	15,9	20,1	25,3	31,8
	5	3,0	3,8	4,8	7,3	7,7	12,2	15,3	19,3	24,3	30,6
	10	3,0	3,7	4,7	7,2	7,5	12,0	15,1	19,0	23,9	30,1
	25	2,9	3,7	4,6	7,0	7,4	11,7	14,7	18,6	23,4	29,5
	50	2,9	3,6	4,6	6,9	7,2	11,5	14,5	18,3	23,0	29,0
	100	2,8	3,5	4,5	6,8	7,1	11,3	14,3	18,0	22,6	28,5
60	1	2,7	3,4	4,2	6,4	6,7	10,7	13,5	17,0	21,4	27,0
	5	2,5	3,2	4,1	6,2	6,5	10,3	13,0	16,3	20,6	25,9
	10	2,5	3,2	4,0	6,1	6,4	10,1	12,7	16,0	20,2	25,5
	25	2,4	3,1	3,9	5,9	6,2	9,9	12,4	15,7	19,8	24,9
	50	2,4	3,0	3,8	5,8	6,1	9,7	12,2	15,4	19,4	24,5
	100	2,2	2,8	3,6	5,4	5,7	9,0	11,3	14,3	18,0	22,7
70	1	2,2	2,8	3,6	5,4	5,7	9,0	11,3	14,3	18,0	22,7
	5	2,1	2,7	3,4	5,2	5,4	8,6	10,9	13,7	17,3	21,7
	10	2,1	2,6	3,3	5,1	5,3	8,5	10,7	13,5	16,9	21,3
	25	2,0	2,6	3,3	5,0	5,2	8,3	10,4	13,1	16,5	20,8
	50	2,0	2,5	3,2	4,9	5,1	8,1	10,2	12,9	16,2	20,5
	100	1,8	2,3	3,0	4,5	4,7	7,5	9,5	11,9	15,0	18,9
80	1	1,8	2,2	2,8	4,3	4,5	7,2	9,0	11,4	14,4	18,1
	5	1,7	2,2	2,8	4,2	4,4	7,0	8,9	11,2	14,1	17,7
	10	1,7	2,1	2,7	4,1	4,3	6,9	8,6	10,9	13,7	17,3
	25	1,7	2,1	2,7	4,1	4,3	6,9	8,6	10,9	13,7	17,3
95	1	1,4	1,7	2,2	3,4	3,5	5,6	7,1	8,9	11,2	14,2
	5	1,3	1,7	2,1	3,2	3,3	5,3	6,7	8,5	10,7	13,5
	10	1,3	1,6	2,1	3,1	3,3	5,2	6,6	8,3	10,5	13,2

Pressione ammissibile di esercizio per tubi in PPR-CT, SF = 1.25 Allowable operating pressure for pipes made of PPR-CT, SF = 1.25

Classe Application class	Temperatura di progetto Design temp. T (oper.) °C	Durata in anni Time at T (oper.) years	T max °C	Durata in anni a T max Time at T max years	T mal °C	Tempo in ore a T mal. Time at T mal. h	Campi di applicazione Typical field of applications
1	60	49	80	1	95	100	Acqua calda / Hot water supply (60 °C)
2	70	49	80	1	95	100	Acqua calda / Hot water supply (70 °C)
3	30 40	20 25	50	4,5	65	100	Riscaldamento a pavimento a bassa temp. Underfloor heating at low temperature
4	20 40 60	2,5 20 25	70	2,5	100	100	Riscaldamento a pavimento ad alta temp. e radiatori a bassa temperatura Underfloor heating at high temp. and low temperature radiators
5	20 60	14 25	90	1	100	100	Radiatori ad alta temperatura High temperature radiators
XB	20	50	-	-	-	-	Acqua fredda / Cool water supply

ANALISI DELLA PRESSIONE AMMISSIBILE PER TUBI IN PP-RCT ANALYSIS OF ALLOWABLE PRESSURE FOR PP-RCT PIPES



Fonte/Source: ISO 15874

Temperatura di progetto: 70 °C

Durata in anni: 50

Tensione idrostatica nella parete del tubo: 5,16 Mpa

Pressione di utilizzo:

$$P_0 = \frac{\text{TENSIONE IDROSTATICA}}{\text{SERIE TUBO}} = \frac{5,16 \text{ Mpa}}{3,2} = 1,6125 \text{ Mpa} = 16,125 \text{ bar}$$

$$P_{oper} (SF = 1,25) = 16,125 / 1,25 = 12,9 \text{ bar}$$

Design Temperature: 70 °C

Years of use: 50

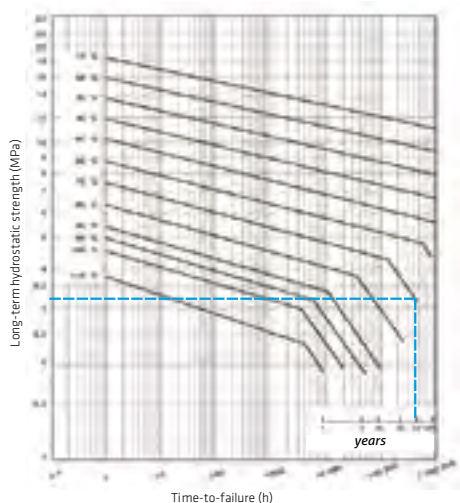
Hydrostatic strenght in the pipe wall: 5,16 Mpa

Operating pressure:

$$P_0 = \frac{\text{HYDROSTATIC STRENGTH}}{\text{PIPE SERIES}} = \frac{5,16 \text{ Mpa}}{3,2} = 1,6125 \text{ Mpa} = 16,125 \text{ bar}$$

$$P_{oper} (SF = 1,25) = 16,125 / 1,25 = 12,9 \text{ bar}$$

ANALISI DELLA PRESSIONE AMMISSIBILE PER TUBI IN PP-R ANALYSIS OF ALLOWABLE PRESSURE FOR PP-R PIPES



Fonte/Source: ISO 15874

Temperatura di progetto: 70 °C

Durata in anni: 50

Tensione idrostatica nella parete del tubo: 3,216 Mpa

Pressione di utilizzo:

$$P_0 = \frac{\text{TENSIONE IDROSTATICA}}{\text{PIPE SERIES}} = \frac{3,216 \text{ Mpa}}{3,2} = 1,005 \text{ Mpa} = 10,05 \text{ bar}$$

$$P_{oper} (SF = 1,5) = 10,05 / 1,5 = 6,7 \text{ bar}$$

Design Temperature: 70 °C

Years of use: 50

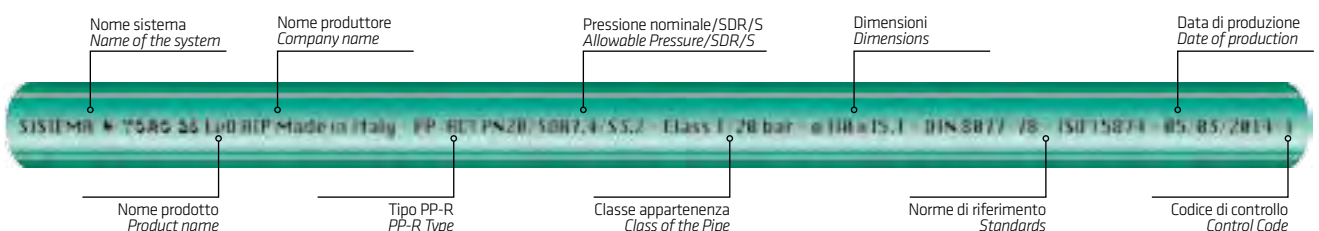
Hydrostatic strenght in the pipe wall: 3,216 Mpa

Operating pressure:

$$P_0 = \frac{\text{HYDROSTATIC STRENGTH}}{\text{PIPE SERIES}} = \frac{3,216 \text{ Mpa}}{3,2} = 1,005 \text{ Mpa} = 10,05 \text{ bar}$$

$$P_{oper} (SF = 1,5) = 10,05 / 1,5 = 6,7 \text{ bar}$$

MARCATURA TUBI PIPES MARKING



PN 10

D. Est. External Ø mm	D. Int. Inside Ø mm	Spessore Thickness (Tolerance Tolerances) mm	Tolleranze Ø Est. Tolerances Ext. Ø mm	Peso Weight Kg/m
PPR - PN10 - SDR11/S5 - CLASS 1/10 bar				
20	16,2	1,9 (+0,4)	+0,3	0,108
25	20,4	2,3 (+0,5)	+0,3	0,165
32	26,2	2,9 (+0,5)	+0,3	0,269
40	32,6	3,7 (+0,6)	+0,4	0,415
50	40,8	4,6 (+0,7)	+0,5	0,643
63	51,4	5,8 (+0,8)	+0,6	1,015
EvO - PN10 - SDR17/S8 - CLASS 1/10 bar				
75	66,0	4,5 (+0,7)	+0,7	0,980
90	79,2	5,4 (+0,8)	+0,9	1,450
110	96,8	6,6 (+0,9)	+0,9	2,150
125	110,2	7,4 (+1,0)	+1,2	2,750
160	141,0	9,5 (+1,2)	+1,5	4,400
200	176,2	11,9 (+1,4)	+1,8	6,800
250	220,4	14,8 (+1,7)	+2,3	10,500

PN 16

D. Est. External Ø mm	D. Int. Inside Ø mm	Spessore Thickness (Tolerance Tolerances) mm	Tolleranze Ø Est. Tolerances Ext. Ø mm	Peso Weight Kg/m
PPR - PN16 - SDR7,4/S3,2 - CLASS 1/16 bar				
20	14,4	2,8 (+0,5)	+0,3	0,150
25	18,0	3,5 (+0,6)	+0,3	0,229
32	23,2	4,4 (+0,7)	+0,3	0,377
40	29,0	5,5 (+0,8)	+0,4	0,577
50	36,2	6,9 (+0,9)	+0,5	0,867
63	45,8	8,6 (+1,1)	+0,6	1,384
EvO - PN16 - SDR11/S5 - CLASS 1/16 bar				
75	61,4	6,8 (+0,9)	+0,7	1,440
90	73,6	8,2 (+1,1)	+0,9	2,030
110	90,0	10,0 (+1,2)	+0,9	3,080
125	102,2	11,4 (+1,4)	+1,2	3,910
160	130,8	14,6 (+1,7)	+1,5	6,330
200	163,6	18,2 (+2,1)	+1,8	9,808
250	204,6	22,7 (+2,5)	+2,3	15,289

PN 20

D. Est. External Ø mm	D. Int. Inside Ø mm	Spessore Thickness (Tolerance Tolerances) mm	Tolleranze Ø Est. Tolerances Ext. Ø mm	Peso Weight Kg/m
PPR - PN20 - SDR6/S2,5 - CLASS 1/20 bar				
20	13,2	3,4 (+0,6)	+0,3	0,174
25	16,6	4,2 (+0,7)	+0,3	0,268
32	21,2	5,4 (+0,8)	+0,3	0,438
40	26,6	6,7 (+0,9)	+0,4	0,675
50	33,4	8,3 (+1,1)	+0,5	1,045
63	42,0	10,5 (+1,3)	+0,6	1,669
EvO - PN20 - SDR7,4/S3,2 - CLASS 1/20 bar				
75	54,4	10,3 (+1,3)	+0,7	1,961
90	65,4	12,3 (+1,5)	+0,9	2,938
110	79,8	15,1 (+1,8)	+0,9	4,355
125	90,8	17,1 (+2,0)	+1,2	5,555
160	116,2	21,9 (+2,4)	+1,5	9,290

PN 25

D. Est. External Ø mm	D. Int. Inside Ø mm	Spessore Thickness (Tolerance Tolerances) mm	Tolleranze Ø Est. Tolerances Ext. Ø mm	Peso Weight Kg/m
EvO - PN25 - SDR6/S2,5 - CLASS 1/25 bar				
20	13,2	3,4 (+0,6)	+0,3	0,174
25	16,6	4,2 (+0,7)	+0,3	0,268
32	21,2	5,4 (+0,8)	+0,3	0,438
40	26,6	6,7 (+0,9)	+0,4	0,675
50	33,4	8,3 (+1,1)	+0,5	1,045
63	42,0	10,5 (+1,3)	+0,6	1,669
75	50,0	12,5 (+1,5)	+0,7	2,345
90	60,0	15,0 (+1,7)	+0,9	3,378
110	73,4	18,3 (+2,1)	+0,9	5,052

CALCOLO E DIMENSIONAMENTO CALCULATION AND SIZING

PUNTI DI UTILIZZO APPLICATION POINTS		Press. Press. Bar	Por. Ug. Flow rate Lt/day	Ø Tubo Ø Pipe mm	PUNTI DI UTILIZZO APPLICATION POINTS		Press. Press. Bar	Por. Ug. Flow rate Lt/day	Ø Tubo Ø Pipe mm
Bidet con miscelatore	Bidet with mixer tap	1,00	0,07	20	Rubinetti a flusso libero	Free-flow taps	0,50	0,50	25
Doccia con miscelatore	Shower with mixer tap	1,00	0,15	20	Rubinetti a flusso libero	Free-flow taps	0,50	1,00	32
Docce con soffione	Showers with shower head	1,00	0,30	20	Scaldabagni	Water heaters	1,00	0,30	20
Lavabi con miscelatore	Washbasins with mixer tap	1,00	0,07	20	Vasche con miscelatore	Bathtubs with mixer tap	1,00	0,15	20
Lavabi con miscelatori	Washbasins with mixers taps	0,50	0,07	20	Vasche con miscelatore	Bathtubs with mixer tap	1,00	0,40	25
Lavelli con miscelatori	Sinks with mixer taps	1,00	0,07	20	Vasche con miscelatore	Bathtubs with mixer tap	1,00	1,00	32
Orinatoi con flussometro	Urinals with flowmeter	1,20	0,30	20	Vuotatoi con miscelatore	Water-closets with mixer tap	1,00	0,12	20
Rubinetti con miscelatori	Mixers taps	1,00	0,30	20	Vuotatoi con flussometro	Water-closets with flowmeter	1,20	1,00	32



SISTEMA TORO 25 EvO
TORO 25 EvO SYSTEM

SISTEMA TORO 25 FIBER EvO
TORO 25 FIBER EvO SYSTEM

SISTEMA TORO 25 UV
TORO 25 UV SYSTEM

SISTEMA TORO 25 HC
TORO 25 HC SYSTEM

RACCORDI TORO 25: PER SALDATURA DI TASCA
TORO 25 FITTINGS: SOCKET WELDING

RACCORDI TORO 25: PER SALDATURA DI TESTA
TORO 25 FITTINGS: BUTT WELDING

RACCORDI TORO 25: L'INSERTO METALLICO
TORO 25 FITTINGS: THE METAL INSERT

RACCORDI A SELLA
SADDLE FITTINGS



Il sistema **TORO 25 EvO**, prodotto dalla ATP Srl, rappresenta l'evoluzione per la realizzazione degli impianti di adduzione acqua calda/fredda negli impianti sanitari.

TORO 25 EvO è costituito dalla nuova classe di tubi in PP-RCT, polipropilene copolimero random con speciale e migliorata struttura cristallina, che permette una superiore resistenza alla temperatura e alla pressione.

Le applicazioni tecnologiche previste riguardano tutte le condotte in pressione e temperatura, in accordo agli standard DIN 8077 e DIN 8078.

Le tubazioni **TORO 25 EvO** in PP-RCT consentono una performance superiore rispetto a quelle realizzate con materiali metallici tradizionali (rame, ferro, acciaio, ecc.) o in plastica.

Rispetto ai copolimeri random convenzionali, la struttura del PP-RCT permette un incremento di circa il 50% della resistenza alla pressione con le alte temperature (resistenza a lungo termine oltre 50 anni, a 70 °C). Di seguito si elencano i principali vantaggi del sistema **TORO 25 EvO**:

MAGGIORE PORTATA. "TORO 25 EvO" permette di realizzare condotte con spessori delle pareti più sottili e pertanto di ottenere una maggiore capacità idraulica a parità di diametro. Tale circostanza risolve i problemi legati alla bassa pressione dell'acqua nelle reti di adduzione.

MINORE PESO. "TORO 25 EvO" consente una diminuzione di circa il 13% della quantità di materia prima utilizzata, rispetto al PP-R, e ciò si traduce nella realizzazione di condotte con un peso ridotto.

MAGGIORE CONVENIENZA. L'utilizzo di diametri inferiori, rispetto al tradizionale PP-R, permette un notevole risparmio economico (circa il 20%) su tutta la realizzazione dell'impianto.

MAGGIORE RESISTENZA. Grazie alla speciale struttura cristallina, le condotte realizzate con "TORO

25 EvO" garantiscono un'ottima resistenza a valori elevati di temperatura e pressioni (50 anni a 70°C) ed un'eccezionale robustezza meccanica alla fessurazione e rottura.

FACILE INSTALLAZIONE. Le tubazioni "TORO 25 EvO" sono compatibili con i tradizionali raccordi in PP-R "TORO 25". Per l'assemblaggio si utilizzano le normali tecniche di saldatura di tasca, saldatura di testa ed elettro fusione.

SENSIBILITÀ ECOLOGICA. Il sistema "TORO 25 EvO", rispetto a prodotti trattati con fibre non in plastica, è totalmente riciclabile. Inoltre, il ridotto spessore delle pareti permette un utilizzo di quantità inferiori di materiali nelle installazioni e, di conseguenza, una riduzione dell'energia impiegata per la produzione.

SOLUZIONE TOTALE. "TORO 25 EvO" è indicato in tutte le applicazioni che prevedono l'impiego di sistemi sanitari di acqua calda e fredda, riscaldamento, condizionamento ed aria compressa.

QUALITÀ ITALIANA CERTIFICATA. Il sistema "TORO 25 EvO" ha ottenuto tutte le più importanti certificazioni di prodotto internazionali, sia per le caratteristiche tecniche di resistenza dovute alla composizione strutturale, sia per l'idoneità al trasporto di fluidi destinati al consumo umano.

TORO 25 EvO system, produced by ATP Srl, is the evolution in the production of pipes for the conveyance of hot/cold water in sanitary systems.

TORO 25 EvO is the new class of PP-RCT pipes, made of random copolymer polypropylene with a special and improved crystalline structure that allows for a higher resistance to temperature and pressure.

The provided technological applications cover all pipes under pressure and temperature, according to DIN 8077 and DIN 8078.

TORO 25 EvO PP-RCT pipes ensure a performance superior to that achieved with traditional metals (copper, iron, steel, etc.) or with plastic. Compared to conventional random copolymers, the structure of PP-RCT allows for an increase of about 50% in compressive strength at high temperatures (long-term resistance over 50 years, at 70 °C). The main advantages of the **TORO 25 EvO** system are the following:

GREATER FLOW RATE. "TORO 25 EvO" allows realizing pipelines with reduced wall thickness and therefore to obtain a greater flow rate. This property solves the problems of low water pressure in supply networks.

LIGHTWEIGHT. "TORO 25 EvO" allows about 13% reduction in the amount of raw material used for the production, if compared to standard PP-R same diameter and pressure class pipes.

RESISTANCE. "TORO 25 EvO" due to its special crystalline structure, provides excellent resistance to high temperatures and pressures, in addition to excellent mechanical resistance to cracking and breaking.

COST EFFECTIVENESS. The use of smaller diameters and thinner wall thickness allow approximately 20% reduction

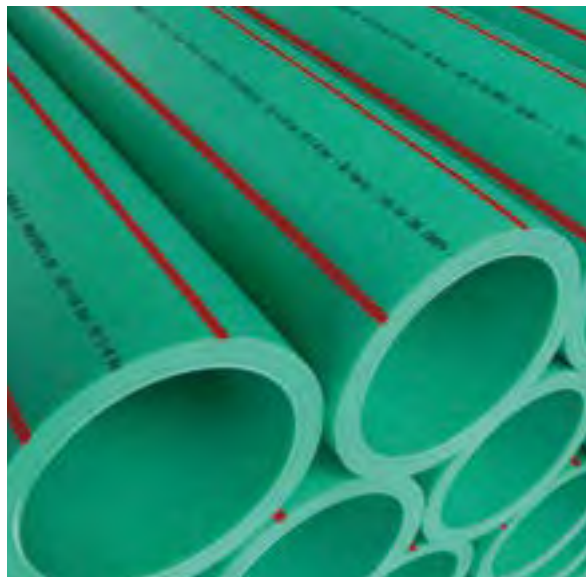
on estimated costs for the whole plant installation.

EASY CONNECTION. "TORO 25 EvO" pipes are compatible with standard PP-R fittings; they are jointed through traditional welding techniques: Socket welding, Butt-welding and Electrofusion.

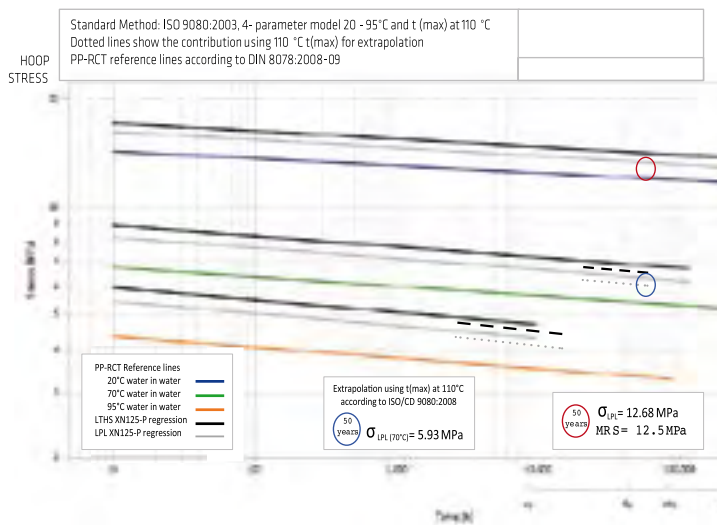
ECO-FRIENDLY. "TORO 25 EvO" pipes are 100% recyclable. In addition, the production process is shorter if compared to metal pipes or to other thermoplastics, thus its production allows huge energy saving.

COMPLETE SOLUTION. "TORO 25 EvO" applications are the same of traditional PP-R: hot and / or cold sanitary water, drinking water, heating, cooling, air conditioning, and compressed air systems.

CERTIFIED ITALIAN QUALITY. "TORO 25 EvO" obtained all the most important international product certifications thanks to its high resistance rate mainly due to its structural composition, as well as European approvals for transport of fluids intended for human consumption.

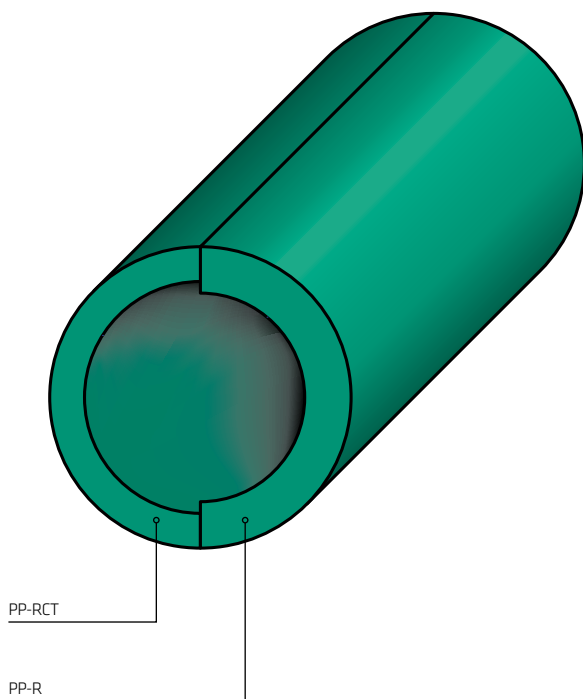


RENDIMENTO DI PRESSIONE DEL PP-RCT COMPARATO ALLE ATTUALI CURVE DEL PP-R
PP-RCT PRESSURE PERFORMANCE COMPARED TO CURRENT PP-R CURVES



	Unità Unit	PP-RCT
Valore minimo di resistenza Minimum Required Strength	MPa	12,5
$\sigma_{LPL}(20^\circ\text{C})$	MPa	12,68
$\sigma_{LPL}(70^\circ\text{C})$	MPa	5,93
Melt index (230/5)	g/10 min	1,1
Melt index (190/5)	g/10 min	0,4
Melt index (230/2.16)	g/10 min	0,2
Modulo di Young Tensile Modulus	MPa	850
Tensione di snervamento Stress at Yield	MPa	26
Allungamento allo snervamento Elongation at Yield	%	12
Resistenza all'impatto Charpy 0 °C Charpy impact 0 °C	kJ/m ²	8
Resistenza all'impatto IZOD 0 °C IZOD impact 0 °C	kJ/m ²	13
Punto di fusione Melting point	°C	136
Punto di cristallizzazione Crystallization point	°C	101

VANTAGGI
ADVANTAGES



Application Classes and Pipe Series for PP-RCT / PP-R Weight saving estimation based on ISO 15874			
Operating Pressure 8 bar	PP-R	PP-RCT	
Class 1	S 3,2 SDR 7,4	S 4 SDR 9	Average weight saving 15,9%
Class 2	S 2,5 SDR 6	S 4 SDR 9	Average weight saving 28,9% at same OD
			Average weight saving 46,6% at same ID
Class 4	S 3,2 SDR 7,4	S 4 SDR 9	Average weight saving 15,9%
Class 5	S 2 SDR 5	S 3,2 SDR 7,4	Average weight saving 26,4%

Effettuando una comparazione con il normale PP-R, dalla norma ISO 15874 si rileva come a parità di diametro esterno, pressione e temperatura di esercizio, grazie alle elevate caratteristiche meccaniche di cui è dotato il PP-RCT, è possibile utilizzare tubi con ridotti spessori delle pareti. Ciò permette un aumento delle portate e una diminuzione del peso del tubo.

By making a comparison with the normal PP-R, the ISO 15874 standard proves that, thanks to the excellent mechanical properties of the PP-RCT, being equal the external diameter, pressure and operating temperature, it is possible to use pipes whose walls have a reduced thickness. This allows an increase of the flow and a reduction of the pipe weight.

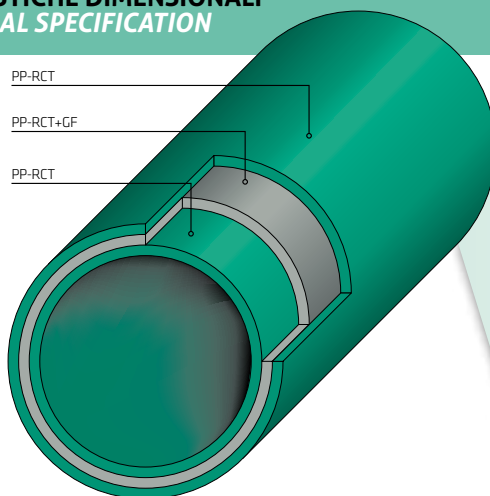
Il sistema **TORO 25 FIBER EvO** è un tubo triplo strato in grado di elevare e stabilizzare le caratteristiche meccaniche del tradizionale tubo in PPR. La speciale miscela in PP-RCT, rinforzata con fibra di vetro, fornisce una stabilizzazione meccanica in presenza di dilatazioni termiche, conferendo al tubo un **coefficiente di dilatazione lineare pari a 0.04 mm/m °C**.

Il sistema **TORO 25 FIBER EvO** può essere impiegato negli impianti per acqua fredda/calda, riscaldamento, condizionamento, refrigerazione ed aria compressa, per risolvere i problemi progettuali legati alle dilatazioni termiche. La compatibilità con il PPR tradizionale non presenta controindicazioni nelle tecniche di saldatura di tasca, saldatura di testa ed elettrofusione, pertanto esso risulta compatibile con i raccordi del sistema "TORO 25".

TORO 25 FIBER EvO system is a three-layer pipe that can improve and stabilize the mechanical properties of the traditional PPR pipe. The special PP-RCT blend, reinforced with fiberglass, provides a mechanical stabilization in case of thermal expansion, giving the pipe a **coefficient of linear expansion equal to 0.04 mm/m °C**.

The **TORO 25 FIBER EvO** system can be used in pipelines for cold/hot water, heating, air conditioning, refrigeration and compressed air, to solve design problems related to thermal expansion. Thanks to its compatibility with traditional PPR, it can be easily treated with socket welding, electrofusion and butt welding techniques; therefore, it is compatible with the pipe fittings of the TORO 25 system.

CARATTERISTICHE DIMENSIONALI
DIMENSIONAL SPECIFICATION



Articolo Code	D. Est. External Ø mm	D. Int. Inside Ø mm	Spessore Thickness (Tolerance) mm	Tolleranze Ø Est. Tolerances Ext. Ø mm	Peso Weight Kg/m
FIBER - PN20 - SDR6/S2,5 - CLASS 1/20bar					
TUB 20 A20 F	20	13,2	3,4 (+0,6)	+0,3	0,180
TUB 25 A20 F	25	16,6	4,2 (+0,7)	+0,3	0,279
FIBER EvO - PN20 - SDR9/S4 - CLASS 1/20 bar					
TUB 32 A20 FE	32	24,8	3,6 (+0,6)	+0,3	0,328
TUB 40 A20 FE	40	31,0	4,5 (+0,7)	+0,4	0,513
TUB 50 A20 FE	50	38,8	5,6 (+0,8)	+0,5	0,785
TUB 63 A20 FE	63	48,8	7,1 (+1,0)	+0,6	1,200
TUB 75 A20 FE	75	58,2	8,4 (+1,1)	+0,7	1,700
TUB 90 A20 FE	90	69,8	10,1 (+1,3)	+0,9	2,450
TUB 110 A20 FE	110	85,4	12,3 (+1,5)	+0,9	3,600
TUB 125 A20 FE	125	97,0	14,0 (+1,6)	+1,2	4,480
TUB 160 A20 FE	160	124,2	17,9 (+2,0)	+1,5	7,326
TUB 200 A20 FE	200	155,2	22,4 (+2,5)	+1,8	11,440
FIBER EvO - PN16 - SDR11/S5 - CLASS 1/16 bar					
TUB 160 A16 FE	160	130,8	14,6 (+1,7)	+1,5	6,358
TUB 200 A16 FE	200	163,6	18,2 (+2,1)	+1,8	9,997
TUB 250 A16 FE	250	204,6	22,7 (+2,5)	+2,3	15,584
FIBER EvO - PN10 - SDR17/S8 - CLASS 1/10 bar					
TUB 160 A10 FE	160	141,0	9,5 (+1,2)	+1,5	5,300
TUB 200 A10 FE	200	176,2	11,9 (+1,4)	+1,8	7,900
TUB 250 A10 FE	250	220,4	14,8 (+1,7)	+2,3	12,300

Benefici e vantaggi

Nel corso degli ultimi cinque decenni, la tecnologia della fibra di vetro si è evoluta in modo significativo ed oggi si è in grado di produrre un materiale avanzato, che offre un'alternativa superiore alle tradizionali tubazioni in metallo o in altri comuni materiali termoplastici. È un prodotto ad alte prestazioni tecnologiche, in grado di affrontare anche le sfide più complesse, richieste da diversi campi di applicazione: marittimo, industriale e residenziale.

Leggero. Fiber EvO è resistente e leggero, ha un elevato rapporto resistenza-peso, offre costi di trasporto e di installazione notevolmente inferiori rispetto a materiali come l'acciaio o il rame.

Longevo. Mantiene intatte le sue caratteristiche di resistenza nel tempo, la maggiore durata estende il ciclo di vita del sistema in modo significativo al di là di quanto offerto da altri materiali alternativi.

Non corrode. Offre un'elevata resistenza in ambienti corrosivi: è indicato per il trasporto di liquami chimici e per le installazioni in condizioni ambientali critiche (impianti in mare aperto o esposti a condizioni ambientali altamente corrosive).

Efficiente. È economicamente vantaggioso: fornisce una migliore performance idraulica di acciaio, ferro duttile e rame, riducendo significativamente i costi.

Versatile. Trova applicazione in impianti complessi: la capacità di sopportare alte pressioni, temperature e carichi, l'elevata resistenza chimica, nonché la possibilità di essere pre-assemblato con infinite opzioni, costituiscono i principali fattori di successo di questo prodotto.

Benefits & Advantages

Over the past five decades, fiberglass technology has evolved significantly to produce an advanced material, which offers a superior alternative to traditional pipe products.

TORO 25 FIBER EvO are considered high-performance products, which will exceed your expectations, able to face even the most complex challenges required from different application fields: maritime, industrial and residential.

Lightweight Structure. Fiber EvO is light and resistant, a high strength-to-weight ratio offers lower transportation and installation costs compared to materials such as steel or copper.

Longevity. Fiber EvO is cost effective and environmentally friendly: increased durability extends the system life cycle significantly beyond what is offered by other alternative materials.

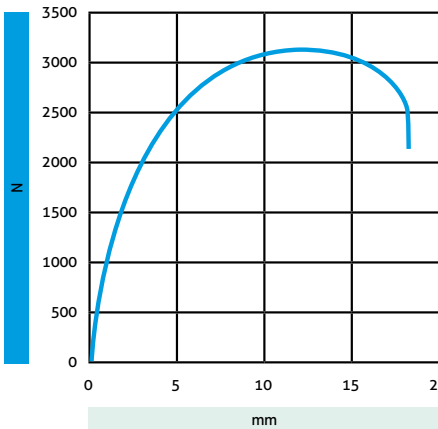
Corrosion safe. Fiber EvO lasts longer: offers excellent resistance against corrosive environments including soils, salt water, H2S and chemical applications.

Efficiency. Provides a better hydraulic performance than steel, ductile iron and concrete, significantly reducing operating costs. Fiber EvO is cost effective.

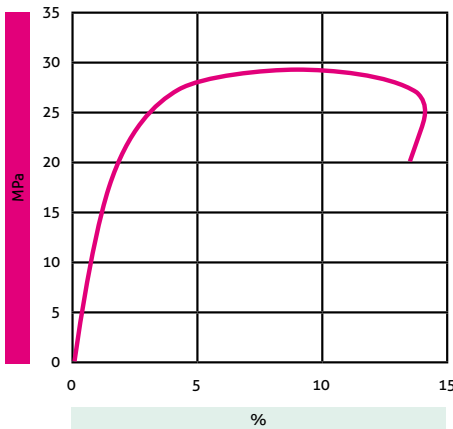
Versatility. Accommodates all variety of assembly options and complex configurations due to its versatility, capacity to withstand high pressures, temperatures, and loads as well as intense chemical resistance parameters. Fiberglass works in a multitude of applications.

CARATTERISTICHE MECCANICHE - PROVA DI TRAZIONE MECHANICAL PROPERTIES - TENSILE TESTING

CARICO vs SPOSTAMENTO*
LOAD vs DISPLACEMENT*



TENSIONE vs DEFORMAZIONE*
STRESS vs STRAIN*



FIBER EVO PN20

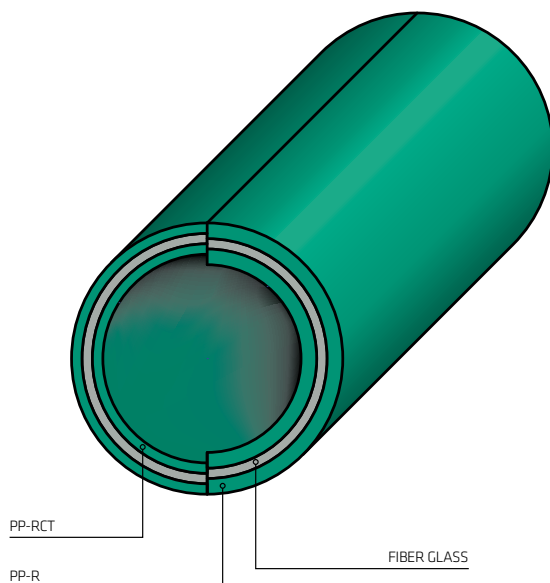
Tensione di snervamento Tensile stress at yield	MPa	29,51
Deformazione di snervamento Tensile strain at yield	%	8,32
Tensione di rottura Tensile stress	MPa	20,29
Deformazione a rottura Tensile strain	%	13,54
Modulo di Young Young Modulus	MPa	1793,6

(* Test di laboratorio, n. 42/2015, eseguiti presso il Politecnico di Bari.

(* Laboratory test, nr. 42/2015, performed by Politecnico of Bari.

Coefficiente di dilatazione lineare Linear expansion coefficient	0,04 mm/m °C
---	-----------------

VANTAGGI ADVANTAGES



Application Classes and Pipe Series for PP-RCT / PP-R Weight saving estimation based on ISO 15874

Operating Pressure 8 bar	PP-R / PP-R + GF / PP-R	PP-RCT / PP-RCT + GF / PP-RCT	
Class 1	S 3,2 SDR 7,4	S 4 SDR 9	Average weight saving 15,9%
Class 2	S 2,5 SDR 6	S 4 SDR 9	Average weight saving 28,9% at same OD
			Average weight saving 46,6% at same ID
Class 4	S 3,2 SDR 7,4	S 4 SDR 9	Average weight saving 15,9%
Class 5	S 2 SDR 5	S 3,2 SDR 7,4	Average weight saving 26,4%

PP-RCT + GF strato intermedio realizzato con compound di PP RCT + fibra di vetro (GF)

PP-RCT + GF intermediate layer made with a compound of PP-RCT + glass fiber (GF)

TORO 25 FIBER EVO associa alla caratteristica di ridotta dilatazione lineare dello strato interno FIBER, l'elevata performance meccanica degli strati EVO.

TORO 25 FIBER EVO è di qualità certificata, in quanto ha superato i severi test di lunga durata presso l'Istituto SKZ (Germania).

TORO 25 FIBER EVO è idoneo per la conduzione di fluidi destinati al consumo umano, in conformità alla UNI EN ISO 8795:2001.

TORO 25 FIBER EVO combines the characteristic of reduced linear expansion rate of the inner layer (glass fiber), with the high mechanical performance of EVO outer layers.

TORO 25 FIBER EVO has passed the stringent long duration tests (one year continuous testing) carried out from SKZ (German Certification Body).

TORO 25 FIBER EVO is compliant to the standard UNI EN ISO 8795:2001 for the conveyance of fluids intended for human consumption.



ATTENZIONE: PER TAGLIARE I TUBI DELLA SERIE FIBER EVO UTILIZZARE ESCLUSIVAMENTE UNA TAGLIATUBO PLANETARIA: codice TTP pag. 55; NON UTILIZZARE LA TROCHESITAGLIA-TUBI: codice TTT pag. 55.

WARNING: TO CUT FIBER EVO PIPES PLEASE USE JUST A PROFESSIONAL PIPE CUTTER: TTP code page 55; DO NOT USE GENERAL PLASTIC PIPE SHEARS: TTT code page. 55.

Il sistema **TORO 25 UV**, prodotto da A.T.P. Srl, rappresenta la soluzione ideale per i sistemi di adduzione acqua calda/fredda negli impianti per esterni.

I tubi della serie UV sono rivestiti di uno strato esterno di LDPE grigio scuro in grado di assicurare una protezione dalle radiazioni ultraviolette.

Tale sistema è consigliato per tutte le applicazioni impiantistiche esterne, che prevedono il contatto con la luce solare ed è idoneo in tutti i campi di utilizzo degli usuali tubi in PP-R/PPR-RCT non rivestiti: impianti di adduzione acqua sanitaria, riscaldamento, condizionamento, aria compressa, liquidi industriali, ecc.

The **TORO 25 UV** system is the ideal solution for outdoor installations.

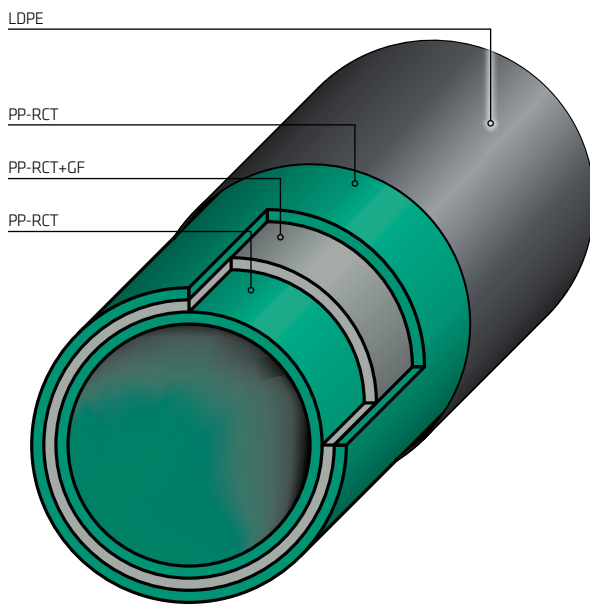
The UV pipes are coated with an external layer of LDPE, dark grey colour, to provide protection against ultraviolet rays.

This system is recommended for installations where sunlight exposure is necessary.

Applications: domestic or industrial water supply systems, heating, air conditioning, compressed air systems and transport of chemical fluids in industrial applications.

CARATTERISTICHE DIMENSIONALI

DIMENSIONAL SPECIFICATION



Articolo Code	D. Est. External Ø mm	D. Int. Inside Ø mm	Spessore Thickness (Tolerance) mm	Tolleranze Ø Est. Tolerances Ext. Ø mm	Peso Weight Kg/m
PPR UV - PN20 - SDR 6/S2,5 - CLASS 1/20 bar					
TUB 20 A20 UV	20	13,2	3,4 (+0,6)	+0,3	0,204
TUB 25 A20 UV	25	16,6	4,2 (+0,7)	+0,3	0,305
TUB 32 A20 UV	32	21,2	5,4 (+0,8)	+0,3	0,485
TUB 40 A20 UV	40	26,6	6,7 (+0,9)	+0,4	0,734
TUB 50 A20 UV	50	33,4	8,3 (+1,1)	+0,5	1,118
TUB 63 A20 UV	63	42,0	10,5 (+1,3)	+0,6	1,761
EvO UV - PN20 - SDR 7,4/S3,2 - CLASS 1/20 bar					
TUB 75 A20 EUV	75	54,4	10,3 (+1,3)	+0,7	2,170
TUB 90 A20 EUV	90	65,4	12,3 (+1,5)	+0,9	3,069
TUB 110 A20 EUV	110	79,8	15,1 (+1,8)	+0,9	4,515
TUB 125 A20 EUV	125	90,8	17,1 (+2,0)	+1,2	5,736
TUB 160 A20 EUV	160	116,2	21,9 (+2,4)	+1,5	9,522
FIBER UV - PN20 - SDR6/S2,5 - CLASS 1/20 bar					
TUB 20 A20 FU	20	13,2	3,4 (+0,6)	+0,3	0,240
TUB 25 A20 FU	25	16,6	4,2 (+0,7)	+0,3	0,370
FIBER EvO UV - PN20 - SDR9/S4 - CLASS 1/20 bar					
TUB 32 A20 FEU	32	24,8	3,6 (+0,6)	+0,3	0,418
TUB 40 A20 FEU	40	31,0	4,5 (+0,7)	+0,4	0,626
TUB 50 A20 FEU	50	38,8	5,6 (+0,8)	+0,5	0,926
TUB 63 A20 FEU	63	48,8	7,1 (+1,0)	+0,6	1,368
TUB 75 A20 FEU	75	58,2	8,4 (+1,1)	+0,7	1,920
TUB 90 A20 FEU	90	69,8	10,1 (+1,3)	+0,9	2,704
TUB 110 A20 FEU	110	85,4	12,3 (+1,5)	+0,9	3,920
TUB 125 A20 FEU	125	97,0	14,0 (+1,6)	+1,2	4,840
FIBER EvO UV - PN10 - SDR17/S8 - CLASS 1/10 bar					
TUB 160 A10 FEU	160	141,0	9,5 (+1,2)	+1,5	5,760
TUB 200 A10 FEU	200	176,2	11,9 (+1,4)	+1,8	2,480
TUB 250 A10 FEU	250	220,4	14,8 (+1,7)	+2,3	13,100

Coefficiente di dilatazione lineare	0,04 mm/m °C
Linear expansion coefficient	0,04 mm/m °C





TORO 25 HC è un sistema di tubazioni dove le pareti interne sono rivestite di uno speciale strato battericida in grado di ridurre e abbattere notevolmente la carica batterica.

Tale caratteristica, rende idoneo il tubo TORO 25 HC in tutte le installazioni in cui sia prevista l'adduzione di fluidi non contaminati da cariche batteriche.

TORO 25 HC trova ampio utilizzo nell'industria alimentare, nel trasporto di fluidi medicali o chimici, nell'approvvigionamento idrico ed in tutte quelle applicazioni in cui sia previsto l'impiego di fluidi privi di carica batterica.

TORO 25 HC is a piping system where the interior walls are coated with a special layer bactericide to reduce and cut down considerably the bacterial load.

This characteristic makes the TORO 25 HC pipe suitable for all the installations where there is the provision for the supply of fluids not contaminated by bacterial load.

TORO 25 HC finds wide application in the food industry, in the transport of medical or chemical fluids, in the water supply and in all those applications where the use of bacteria-free fluids is expected.

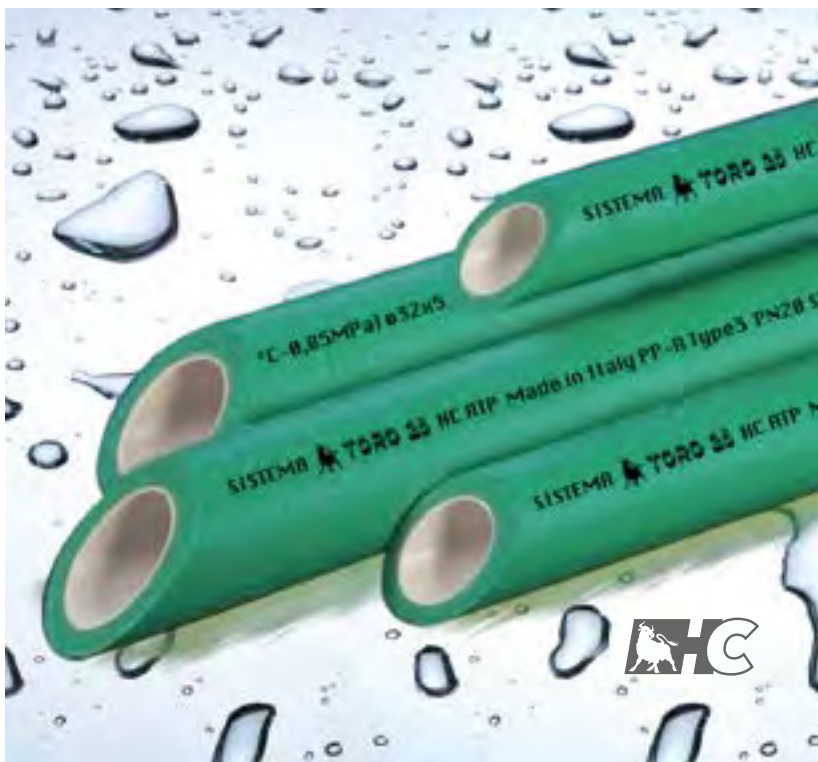
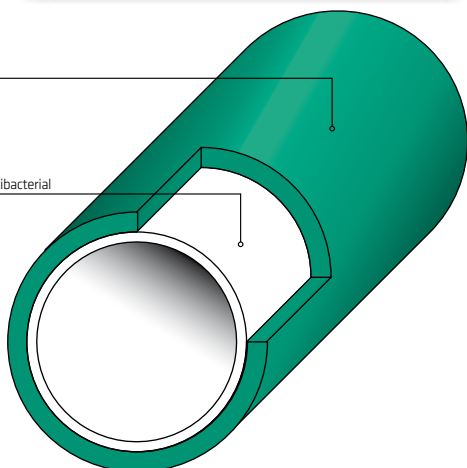
CARATTERISTICHE DIMENSIONALI DIMENSIONAL SPECIFICATION

PN 20

Ø Esterno External Ø mm	Ø Interno Inside Ø mm	Spessore Thickness (Tolleranze Tolerances) mm	Tolleranze Ø Est. Tolerances Ext. Ø mm	Peso Weight Kg/m
PPR - PN20 - SDR6/S2,5 - CLASS 1/20 bar				
20	13,2	3,4 (+0,6)	+0,3	0,174
25	16,6	4,2 (+0,7)	+0,3	0,268
32	21,2	5,4 (+0,8)	+0,3	0,438
40	26,6	6,7 (+0,9)	+0,4	0,675

PP-R

PP-R+Antibatterico / PP-R+Antibacterial



Altamente igienico e non tossico

Il tubo TORO 25 HC è fabbricato con speciali materie prime in grado di assicurare nel tempo un lungo effetto antibatterico.

Facile installazione

Il tubo TORO 25 HC è leggero e compatibile con tutti gli elementi del sistema TORO 25. L'installazione è facile, veloce e avviene mediante le tecniche di saldatura di tasca, di testa o elettro fusione.

Ecologico

Il tubo TORO 25 HC è riciclabile al 100% ed il suo ciclo produttivo prevede l'impiego di "Energia Verde". Il ridotto coefficiente di attrito, oltre a permettere una maggiore facilità nello scorrimento dei fluidi, evita la formazione di depositi lungo le pareti interne del tubo.

Qualità Italiana Certificata

TORO 25 HC è un prodotto certificato. L'impiego delle materie prime utilizzate, il processo produttivo ed i severi controlli di qualità assicurano che il prodotto sia scevro da imperfezioni e compatibile nell'impiego di fluidi destinati al consumo umano.

Highly hygienic and non-toxic

The TORO 25 HC pipe is manufactured with raw materials able to ensure a long antibacterial effect.

Easy installation

The TORO 25 HC pipe is lightweight and compatible with all the elements of the TORO 25 system. The installation is easy, fast and done by pocket welding, butt welding or electro fusion.

Eco-Friendly

The TORO 25 HC pipe is 100% recyclable and its production cycle involves the use of "Green Energy". The low coefficient of friction, as well as allowing a greater ease in fluid flow, prevents the formation of deposits along the inner walls of the tube.

Italian Certified quality

TORO 25 HC is a certified product. The use of raw materials, the production process and the strict quality controls ensure that the product is free from imperfections and compatible when using fluids intended for human consumption.

RACCORDI TORO 25: PER SALDATURA DI TASCA TORO 25 FITTINGS: SOCKET WELDING

Il Sistema TORO 25 è costituito da una vasta gamma di raccordi:
- Raccordi a saldare in PP-R;
- Raccordi di transizione in PP-R e Ottone Italiano Certificato.

La gamma di raccordi del Sistema TORO 25, del tipo Saldatura di tasca è completa dal diametro 20 al diametro 160 ed è compatibile con tutte le serie di tubi del Sistema TORO 25 (TORO 25, TORO 25 Evo, TORO 25 FIBER Evo, TORO 25 UV, TORO 25 HC).

TORO 25 Pipe Fittings range is complete:
- *PP-R Weld Fittings;*
- *PP-R Transition Fittings with Certified Italian Brass.*

TORO 25 Pipe Fittings range, jointed to Pipes by Socket Welding, is complete from diameter 20 up to diameter 160. They are compatible with all TORO 25 Pipes series (TORO 25, TORO 25 Evo, TORO 25 FIBER Evo, TORO 25 UV, TORO 25 HC).



RACCORDI TORO 25: PER SALDATURA DI TESTA TORO 25 FITTINGS: BUTT WELDING

Per offrire una gamma completa, ATP produce raccordi in PP-R nei grandi diametri, $\varnothing 160$, $\varnothing 200$, $\varnothing 250$ mm, del tipo per "saldatura di testa ed elettrofusione", permettendo il collegamento con tutti i tubi appartenenti al Sistema TORO 25 (TORO 25, TORO 25 EvO, TORO 25 FIBER EvO, TORO 25 UV, TORO 25 HC).

ATP production includes large diameters fittings: $\varnothing 160$, $\varnothing 200$, $\varnothing 250$ mm. TORO 25 large size fittings are jointed to same diameter pipes by "butt-welding" technique. They will connect pipes belonging to series TORO 25 (TORO 25, TORO 25 EvO, TORO 25 FIBER EvO, TORO 25 UV, TORO 25 HC).



RACCORDI TORO 25: L'INSERTO METALLICO

TORO 25 FITTINGS: THE METAL INSERT

L'inserto metallico utilizzato per la raccorderia del sistema **TORO 25** garantisce il massimo in termini di sicurezza e affidabilità.

È in ottone italiano certificato, prodotto con il metodo della "pressofusione". Esso si caratterizza per le lavorazioni interne ed esterne che permettono alla plastica di "ancorarsi" perfettamente in modo da assicurare la massima resistenza alle eventuali infiltrazioni e la massima flessibilità alle sollecitazioni sia interne che esterne.

L'inserto in ottone ha uno speciale rivestimento interno che non consente ai liquidi di entrare in contatto con la parte metallica; è stato progettato in modo da scongiurare processi di corrosione ed assicurare una maggiore durata degli impianti.

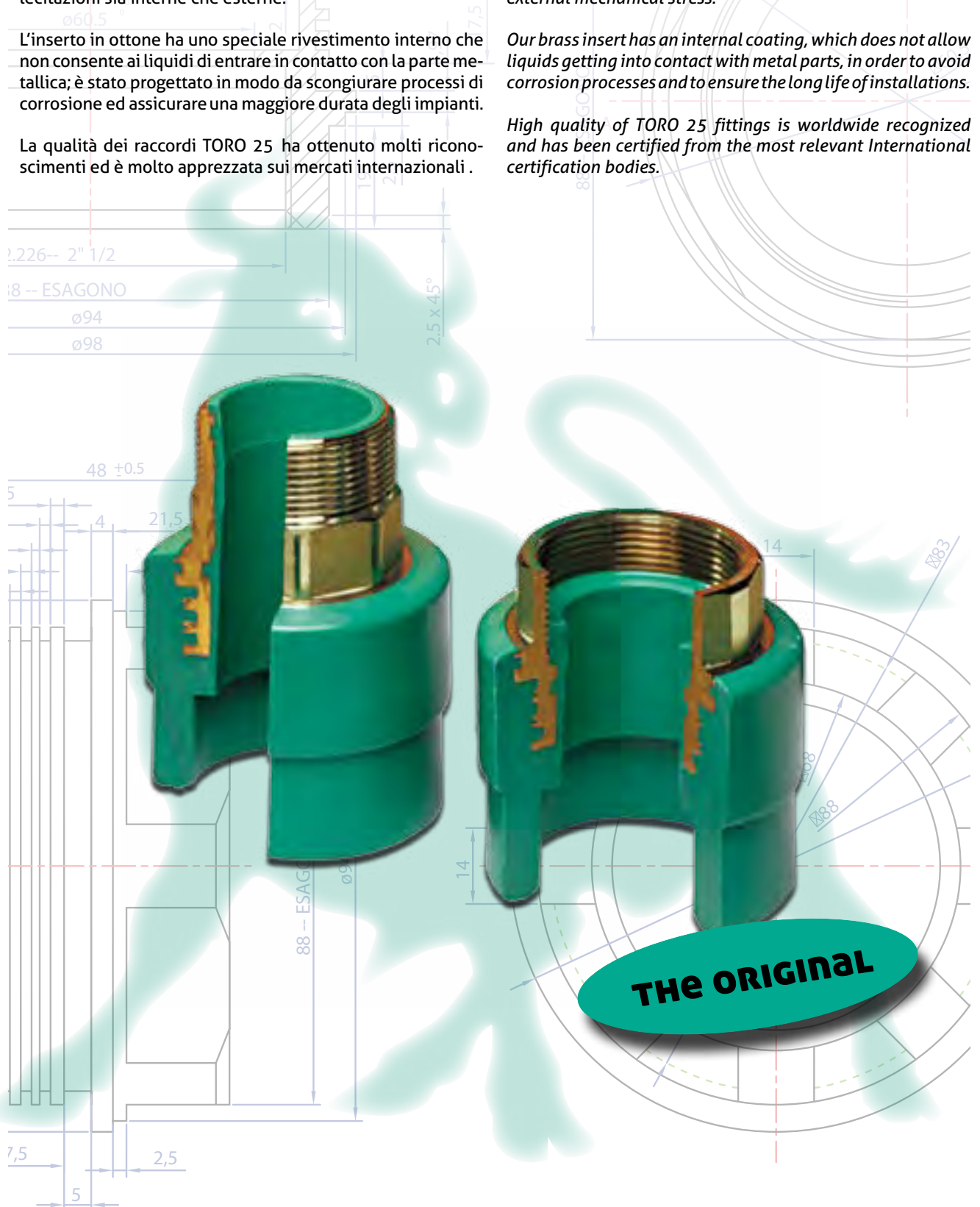
La qualità dei raccordi TORO 25 ha ottenuto molti riconoscimenti ed è molto apprezzata sui mercati internazionali.

TORO 25 metal insert guarantees the ultimate in security and reliability.

The metal insert of our fittings is the result of the Italian engineering expertise: it is made of certified Italian brass, and it is featured by a special internal and external threading that has been designed to perfectly anchor to the plastic part and ensure therefore the maximum resistance against possible infiltrations and the maximum flexibility to both internal and external mechanical stress.

Our brass insert has an internal coating, which does not allow liquids getting into contact with metal parts, in order to avoid corrosion processes and to ensure the long life of installations.

High quality of TORO 25 fittings is worldwide recognized and has been certified from the most relevant International certification bodies.



THE ORIGINAL

L'impiego del raccordo a sella costituisce un prezioso alleato per l'installatore, in quanto consente di ottenere in modo pratico ed affidabile derivazioni su tratti di tubo precedentemente installato, con diametro maggiore rispetto alle necessità delle nuove utenze da attivare.

Per effettuare le operazioni di saldatura necessarie è fondamentale utilizzare le apposite matrici per il polifusore che, in considerazione della loro particolare geometria, permettono di realizzare perfettamente la fusione delle superfici destinate a saldarsi. I raccordi a sella TORO 25 sono disponibili per tubi con diametro esterno da 63 a 250 mm.



The use of "saddles" constitutes a valuable ally for the installer, since it allows obtaining derivations on existing installations in a fast, practical and reliable way: "realizing additional tees on distribution lines".

Branches can easily be made with weld-in saddles, even at a later stage of installation.

By using weld-in saddles, material and time is reduced.

To perform the saddle welding is essential to use the appropriate matrix, which allows the perfect fusion of the new joint. TORO 25 Saddle fittings are available for pipes with diameter from 63 to 250 mm.

Di seguito alcuni suggerimenti per effettuare la saldatura di un raccordo a sella:

Strumenti: fresa, matrici per selle

1. Forare la parete del tubo con la fresa;
2. Montare le apposite matrici sul polifusore ed eseguire il riscaldamento delle parti da saldare;
3. Inserire la sella nella zona da saldare per circa 30 secondi, temperatura 260°C;
4. Rimuovere gli elementi dalle matrici, rispettando i tempi di riscaldamento indicati, saldare immediatamente il raccordo nell'inserzione ed esercitare una leggera pressione per altri 15 secondi. Attendere 10 minuti per il raffreddamento degli elementi prima dell'utilizzo.

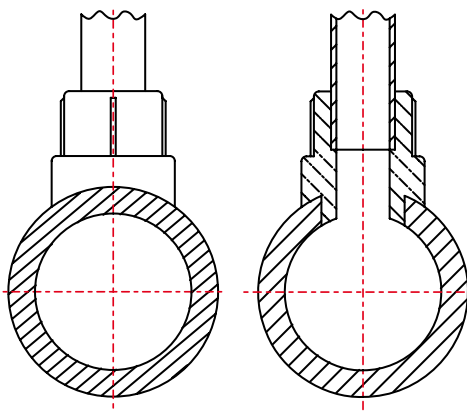
There are some basic sequential steps that are normally used to create a saddle fusion joint:

Tools: Milling cutter, Saddles matrices

1. Clean the pipe surface area where the saddle has to be located. Drill the wall of the pipe with the milling cutter. Install the appropriate matrix size. Install the saddle fusion device on the pipe.
2. Prepare the pipe's surface and the saddle fitting in accordance with recommended procedures. Align the parts
3. Heat up the hole and weld-in saddle simultaneously. Heat up time 30 sec (temperature 260°C). Heating time starts when the full insertion depth of saddle is reached and saddle is pushed against the tool.
4. After heating up, remove the matrices and weld the saddle immediately into the hole. The saddle should be pressed into the pipe for additional 15 seconds. After 10 minutes cooling down, the weld-in saddle can be used.



CARATTERISTICHE DIMENSIONALI DIMENSIONAL SPECIFICATION



ARTICOLO	MISURE ø mm	FRESA
CODE	SIZES ø mm	MILLING CUTTER
SDL 6320	63 X 20	ø18
SDL 6325	63 X 25	ø23
SDL 6332	63 X 32	ø30
SDL 7520	75 X 20	ø18
SDL 7525	75 X 25	ø23
SDL 7532	75 X 32	ø30
SDL 9025	90 X 25	ø23
SDL 9032	90 X 32	ø30
SDL 9040	90 X 40	ø38
SDL 11032	110 X 32	ø30
SDL 11040	110 X 40	ø38
SDL 11050	110 X 50	ø47
SDL 12540	125 X 40	ø38

ARTICOLO	MISURE ø mm	FRESA
CODE	SIZES ø mm	MILLING CUTTER
SDL 12550	125 X 50	ø47
SDL 12563	125 X 63	ø60
SDL 16040	160 X 40	ø38
SDL 16050	160 X 50	ø47
SDL 16063	160 X 63	ø60
SDL 20050	200 X 50	ø47
SDL 20063	200 X 63	ø60
SDL 20075	200 X 75	ø75
SDL 20090	200 X 90	ø88
SDL 25063	250 X 63	ø63
SDL 25075	250 X 75	ø75
SDL 25090	250 X 90	ø88
SDL 250110	250 X 110	ø110



TUBI PP-R PP-R PIPES

TUBI EvO (PP-RCT) EvO PIPES (PP-RCT)

TUBI FIBER EvO (PP-R/PP-RCT + FIBRA DI VETRO) FIBER EvO PIPES (PP-R/PP-RCT + FIBER GLASS)

TUBI UV (PP-R/PP-RCT + FIBRA DI VETRO + copertura UV) UV PIPES (PP-R/PP-RCT + FIBER GLASS + UV protection layer)

TUBI HC (PP-R + STRATO INTERNO ANTIBATTERICO) HC PIPES (PP-R + ANTIBACTERIAL INTERNAL LAYER)

SISTEMA  RTP Made in Italy PP-R Type3



PP-R / PN10-PN16 / Ø 20-63 mm
EvO (PP-RCT) / PN10-PN16 / Ø 75-250 mm

SISTEMA  RTP Made in Italy PP-R Type3



PP-R / PN20 / Ø 20-63
EvO (PP-RCT) / PN20 / Ø 75-160 mm

SISTEMA  EvO RTP Made in Italy PP-R Type3



EvO (PP-RCT) / PN25 / Ø 20-110 mm

SISTEMA  FIBER EvO RTP Made in Italy PP-R Type3



FIBER-EvO / PN10-PN16-PN20 / Ø 20-250 mm

SISTEMA  UV RTP Made in Italy PP-R Type3



UV / PN10-PN16-PN20 / Ø 20-250 mm

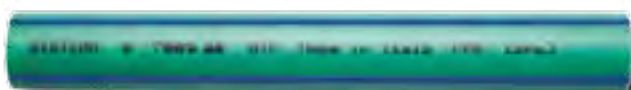
SISTEMA  HC RTP Made in Italy PP-R Type3



HC / PN20 / Ø 20-40

**TUBO PN 10
PIPE PN 10**


ARTICOLO CODE	MISURE mm SIZES mm
PPR-PN10-SDR11/S5-CLASS 1/10 bar	
TUB 20 A10	20 x 1,9
TUB 25 A10	25 x 2,3
TUB 32 A10	32 x 2,9
TUB 40 A10	40 x 3,7
TUB 50 A10	50 x 4,6
TUB 63 A10	63 x 5,8
EvO-PN10-SDR17/S8-CLASS 1/10 bar	
TUB 75 A10 E	75 x 4,5
TUB 90 A10 E	90 x 5,4
TUB 110 A10 E	110 x 6,6
TUB 125 A10 E	125 x 7,4
TUB 160 A10 E	160 x 9,5
TUB 200 A10 E	200 x 11,9
TUB 250 A10 E	250 x 14,8

**TUBO PN 16
PIPE PN 16**


ARTICOLO CODE	MISURE mm SIZES mm
PPR-PN16-SDR7,4/S3,2-CLASS 1/16 bar	
TUB 20 A16	20 x 2,8
TUB 25 A16	25 x 3,5
TUB 32 A16	32 x 4,4
TUB 40 A16	40 x 5,5
TUB 50 A16	50 x 6,9
TUB 63 A16	63 x 8,6
EvO-PN16-SDR11/S5-CLASS 1/16 bar	
TUB 75 A16 E	75 x 6,8
TUB 90 A16 E	90 x 8,2
TUB 110 A16 E	110 x 10,0
TUB 125 A16 E	125 x 11,4
TUB 160 A16 E	160 x 14,6
TUB 200 A16 E	200 x 18,2
TUB 250 A16 E	250 x 22,7

**TUBO PN 20
PIPE PN 20**


ARTICOLO CODE	MISURE mm SIZES mm
PPR-PN20-SDR6/S2,5-CLASS 1/20 bar	
TUB 20 A20	20 x 3,4
TUB 25 A20	25 x 4,2
TUB 32 A20	32 x 5,4
TUB 40 A20	40 x 6,7
TUB 50 A20	50 x 8,3
TUB 63 A20	63 x 10,5
EvO-PN20-SDR7,4/S3,2-CLASS 1/20 bar	
TUB 75 A20 E	75 x 10,3
TUB 90 A20 E	90 x 12,3
TUB 110 A20 E	110 x 15,1
TUB 125 A20 E	125 x 17,1
TUB 160 A20 E	160 x 21,9

**TUBO PN 25
PIPE PN 25**


ARTICOLO CODE	MISURE mm SIZES mm
EvO-PN25-SDR6/S2,5-CLASS 1/25 bar	
TUB 20 A25 E	20 x 3,4
TUB 25 A25 E	25 x 4,2
TUB 32 A25 E	32 x 5,4
TUB 40 A25 E	40 x 6,7
TUB 50 A25 E	50 x 8,3
TUB 63 A25 E	63 x 10,5
TUB 75 A25 E	75 x 12,5
TUB 90 A25 E	90 x 15,0
TUB 110 A25 E	110 x 18,3

TUBO FIBER EvO
FIBER EvO PIPE



ARTICOLO CODE	MISURE mm SIZES mm
FIBER - PN20 - SDR6/S2,5 - CLASS 1/20 bar	
TUB 20 A20 F	20 x 3,4
TUB 25 A20 F	25 x 4,2
FIBER EvO - PN20 - SDR9/S4 - CLASS 1/20 bar	
TUB 32 A20 FE	32 x 3,6
TUB 40 A20 FE	40 x 4,5
TUB 50 A20 FE	50 x 5,6
TUB 63 A20 FE	63 x 7,1
TUB 75 A20 FE	75 x 8,4
TUB 90 A20 FE	90 x 10,1
TUB 110 A20 FE	110 x 12,3
TUB 125 A20 FE	125 x 14,0
TUB 160 A20 FE	160 x 17,9
TUB 200 A20 FE	200 x 22,4
FIBER EvO - PN16 - SDR11/S5 - CLASS 1/16 bar	
TUB 160 A16 FE	160 x 14,6
TUB 200 A16 FE	200 x 18,2
TUB 250 A16 FE	250 x 22,7
FIBER EvO - PN10 - SDR17/S8 - CLASS 1/10 bar	
TUB 160 A10 FE	160 x 9,5
TUB 200 A10 FE	200 x 11,9
TUB 250 A10 FE	250 x 14,8

TUBO UV
UV PIPE



ARTICOLO CODE	MISURE mm SIZES mm
PPR UV - PN20 - SDR 6/S2,5 - CLASS 1/20 bar	
TUB 20 A20 UV	20 x 3,4
TUB 25 A20 UV	25 x 4,2
TUB 32 A20 UV	32 x 5,4
TUB 40 A20 UV	40 x 6,7
TUB 50 A20 UV	50 x 8,3
TUB 63 A20 UV	63 x 10,5
EvO UV - PN20 - SDR 7,4/S3,2 - CLASS 1/20 bar	
TUB 75 A20 EUV	75 x 10,3
TUB 90 A20 EUV	90 x 12,3
TUB 110 A20 EUV	110 x 15,1
TUB 125 A20 EUV	125 x 17,1
TUB 160 A20 EUV	160 x 21,9
FIBER UV - PN20 - SDR 6/S2,5 - CLASS 1/20 bar	
TUB 20 A20 FU	20 x 3,4
TUB 25 A20 FU	25 x 4,2
FIBER EvO UV - PN20 - SDR 9/S4 - CLASS 1/20 bar	
TUB 32 A20 FEU	32 x 3,6
TUB 40 A20 FEU	40 x 4,5
TUB 50 A20 FEU	50 x 5,6
TUB 63 A20 FEU	63 x 7,1
TUB 75 A20 FEU	75 x 8,4
TUB 90 A20 FEU	90 x 10,1
TUB 110 A20 FEU	110 x 12,3
TUB 125 A20 FEU	125 x 14,0
FIBER EvO UV - PN10 - SDR 17/S8 - CLASS 1/10 bar	
TUB 160 A10 FEU	160 x 9,5
TUB 200 A10 FEU	200 x 11,9
TUB 250 A10 FEU	250 x 14,8

TUBO HC
HC PIPE



ARTICOLO CODE	MISURE mm SIZES mm
PPR - PN20 - SDR 6/S2,5 - CLASS 1/20 bar	
TUB 20 A20 HC	20 x 3,4
TUB 25 A20 HC	25 x 4,2
TUB 32 A20 HC	32 x 5,4
TUB 40 A20 HC	40 x 6,7



RACCORDI A SALDARE
WELDING FITTINGS

RACCORDI FILETTATI
THREADED FITTINGS

SELLE - BOCCHETTONI - FLANGE - ELETTRUFUSIONE
SADDLES - UNIONS - FLANGES - ELECTROFUSION

RUBINETTI-VALVOLE
TAPS-VALVES

ACCESSORI E ATTREZZATURE
ACCESSORIES AND TOOLS



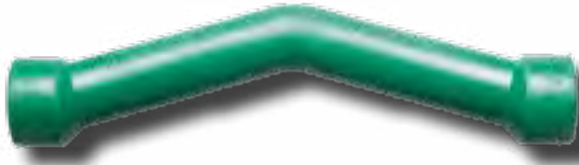
RACCORDI A SALDARE WELDING FITTINGS

SORPASSO PN20 SWAN NECK PN20



ARTICOLO CODE	MISURE mm SIZES mm
SOP 20 A20	20 x 20
SOP 25 A20	25 x 25
SOP 32 A20	32 x 32

SORPASSO CON TERMINALI FEMMINA PN25 SWAN NECK FEMALE - FEMALE PN25



ARTICOLO CODE	MISURE mm SIZES mm
SFF 2020	20 x 20
SFF 2525	25 x 25

SORPASSO CORTO CON TERMINALI FEMMINA PN25 SWAN NECK SHORT FEMALE - FEMALE PN25



ARTICOLO CODE	MISURE mm SIZES mm
SFC 2020	20 x 20
SFC 2525	25 x 25

MANICOTTO PN25 SOCKET PN25



ARTICOLO CODE	MISURE mm SIZES mm
MAN 20	20 x 20
MAN 25	25 x 25
MAN 32	32 x 32
MAN 40	40 x 40
MAN 50	50 x 50
MAN 63	63 x 63
MAN 75	75 x 75
MAN 90	90 x 90
MAN 110	110 x 110
MAN 125	125 x 125
MAN 160	160 x 160

CURVA A 90° PN25 90° ELBOW PN25



ARTICOLO CODE	MISURE mm SIZES mm
CUV 20	20 x 20
CUV 25	25 x 25
CUV 32	32 x 32
CUV 40	40 x 40
CUV 50	50 x 50
CUV 63	63 x 63
CUV 75	75 x 75
CUV 90	90 x 90
CUV 110	110 x 110
CUV 125	125 x 125
CUV 160	160 x 160
SALDATURA DI TESTA - SDR11 BUTT WELDING - SDR 11	
CUV 160 T	160 x 160
CUV 200 T	200 x 200
CUV 250 T	250 x 250

CURVA A 45° PN25
45° ELBOW PN25



ARTICOLO CODE	MISURE mm SIZES mm
CUQ 20	20 x 20
CUQ 25	25 x 25
CUQ 32	32 x 32
CUQ 40	40 x 40
CUQ 50	50 x 50
CUQ 63	63 x 63
CUQ 75	75 x 75
CUQ 90	90 x 90
CUQ 110	110 x 110
CUQ 125	125 x 125
CUQ 160	160 x 160
SALDATURA DI TESTA - SDR11 BUTT WELDING - SDR 11	
CUQ 160 T	160 x 160
CUQ 200 T	200 x 200
CUQ 250 T	250 x 250

CURVA A 90° M/F PN25
90° ELBOW PN25 - M/F

ARTICOLO CODE	MISURE mm SIZES mm
CMF 20	20 x 20
CMF 25	25 x 25



CURVA A 90° RIDOTTA
REDUCED 90° ELBOW

ARTICOLO CODE	MISURE mm SIZES mm
CUR 2520	25 x 20
CUR 3220	32 x 20
CUR 3225	32 x 25



RIDUZIONE M/F PN25
REDUCING BUSH PN25 - M/F



ARTICOLO CODE	MISURE mm SIZES mm
RDZ 2520	25 x 20
RDZ 3220	32 x 20
RDZ 3225	32 x 25
RDZ 4020	40 x 20
RDZ 4025	40 x 25
RDZ 4032	40 x 32
RDZ 5020	50 x 20
RDZ 5025	50 x 25
RDZ 5032	50 x 32
RDZ 5040	50 x 40
RDZ 6320	63 x 20
RDZ 6325	63 x 25
RDZ 6332	63 x 32
RDZ 6340	63 x 40
RDZ 6350	63 x 50

RIDUZIONE F/F PN25
REDUCING BUSH PN25 - F/F



ARTICOLO CODE	MISURE mm SIZES mm	ARTICOLO CODE	MISURE mm SIZES mm	ARTICOLO CODE	MISURE mm SIZES mm
RDF 2520	25 x 20	RDF 7540	75 x 40	SALDATURA DI TESTA - SDR11 BUTT WELDING - SDR 11	
RDF 3220	32 x 20	RDF 7550	75 x 50	RDT 200 160	200 x 160
RDF 3225	32 x 25	RDF 7563	75 x 63	RDT 250 200	250 x 200
RDF 4020	40 x 20	RDF 9050	90 x 50	RDT 250 160	250 x 160
RDF 4025	40 x 25	RDF 9063	90 x 63		
RDF 4032	40 x 32	RDF 9075	90 x 75		
RDF 5025	50 x 25	RDF 11063	110 x 63		
RDF 5032	50 x 32	RDF 11075	110 x 75		
RDF 5040	50 x 40	RDF 11090	110 x 90		
RDF 6325	63 x 25	RDF 125110	125 x 110		
RDF 6332	63 x 32	RDF 160110	160 x 110		
RDF 6340	63 x 40	RDF 160125	160 x 125		
RDF 6350	63 x 50				

RACCORDI A SALDARE WELDING FITTINGS

TAPPO - CALOTTA PN25 CAP PN25



ARTICOLO CODE	MISURE mm SIZES mm
TAC 20	20
TAC 25	25
TAC 32	32
TAC 40	40
TAC 50	50
TAC 63	63
TAC 75	75
TAC 90	90
TAC 110	110
SALDATURA DI TESTA -SDR11 BUTT WELDING - SDR 11	
TAC 160 T	160
TAC 200 T	200
TAC 250 T	250

RACCORDO A T PN25 TEE PN25



ARTICOLO CODE	MISURE mm SIZES mm
TEN 20	20 x 20 x 20
TEN 25	25 x 25 x 25
TEN 32	32 x 32 x 32
TEN 40	40 x 40 x 40
TEN 50	50 x 50 x 50
TEN 63	63 x 63 x 63
TEN 75	75 x 75 x 75
TEN 90	90 x 90 x 90
TEN 110	110 x 110 x 110
TEN 125	125 x 125 x 125
TEN 160	160 x 160 x 160
SALDATURA DI TESTA -SDR11 BUTT WELDING - SDR 11	
TEN 160 T	160 x 160 x 160
TEN 200 T	200 x 200 x 200
TEN 250 T	250 x 250 x 250

RACCORDO A T RIDOTTO PN25 REDUCING TEE PN25



ARTICOLO CODE	MISURE mm SIZES mm	ARTICOLO CODE	MISURE mm SIZES mm
TER 2520	25 x 20 x 25	TER 6340	63 x 40 x 63
TER 2521	25 x 20 x 20	TER 6350	63 x 50 x 63
TER 3220	32 x 20 x 32	TER 7540	75 x 40 x 75
TER 3225	32 x 25 x 32	TER 7550	75 x 50 x 75
TER 4020	40 x 20 x 40	TER 7563	75 x 63 x 75
TER 4025	40 x 25 x 40	TER 9050	90 x 50 x 90
TER 4032	40 x 32 x 40	TER 9063	90 x 63 x 90
TER 5020	50 x 20 x 50	TER 9075	90 x 75 x 90
TER 5025	50 x 25 x 50	TER 11063	110 x 63 x 110
TER 5032	50 x 32 x 50	TER 11075	110 x 75 x 110
TER 5040	50 x 40 x 50	TER 11090	110 x 90 x 110
TER 6320	63 x 20 x 63	TER 125110	125 x 110 x 125
TER 6325	63 x 25 x 63	TER 160110	160 x 110 x 160
TER 6332	63 x 32 x 63		

RACCORDO A CROCE PN25 CROSS PN25



ARTICOLO CODE	MISURE mm SIZES mm
TEQ 20	20 x 20 x 20 x 20

CURVA 90° FILETTATA FEMMINA PN25
90° THREADED ELBOW PN25 - FEMALE



ARTICOLO CODE	MISURE mm SIZES mm
CFF 2020	20 x 1/2"
CFF 2025	20 x 3/4"
CFF 2520	25 x 1/2"
CFF 2525	25 x 3/4"
CFF 3225	32 x 3/4"
CFF 3232	32 x 1"

CURVA 90° FILETTATA MASCHIO PN25
90° THREADED ELBOW PN25 - MALE



ARTICOLO CODE	MISURE mm SIZES mm
CFM 2020	20 x 1/2"
CFM 2025	20 x 3/4"
CFM 2520	25 x 1/2"
CFM 2525	25 x 3/4"
CFM 3225	32 x 3/4"
CFM 3232	32 x 1"

CURVA FILETTATA FEMMINA CON STAFFA PN25
90° THREADED ELBOW WITH BRACKET PN25 - FEMALE



ARTICOLO CODE	MISURE mm SIZES mm
FFS 2020	20 x 1/2"
FFS 2520	25 x 1/2"

CURVA FILETTATA MASCHIO CON STAFFA PN25
90° THREADED ELBOW WITH BRACKET PN25 - MALE



ARTICOLO CODE	MISURE mm SIZES mm
FMS 2020	20 x 1/2"
FMS 2520	25 x 1/2"

CURVA FILETTATA FEMMINA CON MASCHIO PN25
90° THREADED ELBOW PN25 - FEMALE WITH MALE



ARTICOLO CODE	MISURE mm SIZES mm
CCF 2020	20 x 1/2"

CURVA FILETTATA MASCHIO CON MASCHIO PN25
90° THREADED ELBOW PN25 - MALE WITH MALE



ARTICOLO CODE	MISURE mm SIZES mm
CCM 2020	20 x 1/2"

CURVA 90° CON CODOLO E DADO PN25
90° THREADED ELBOW WITH UNION PN25



ARTICOLO CODE	MISURE mm SIZES mm
CCD 2020	20 x 1/2"
CCD 2025	20 x 3/4"
CCD 2520	25 x 1/2"
CCD 2525	25 x 3/4"
CCD 2532	25 x 1"
CCD 3232	32 x 1"
CCD 3240	32 x 1"1/4"

RACCORDO A T FILETTATO FEMMINA PN25
THREADED TEE PN25 - FEMALE



ARTICOLO CODE	MISURE mm SIZES mm
TEF 2020	20 x 1/2" x 20
TEF 2025	20 x 3/4" x 20
TEF 2520	25 x 1/2" x 25
TEF 2525	25 x 3/4" x 25
TEF 3225	32 x 3/4" x 32
TEF 3232	32 x 1" x 32

RACCORDO A T FILETTATO MASCHIO PN25
THREADED TEE PN25 - MALE



ARTICOLO CODE	MISURE mm SIZES mm
TEM 2020	20 x 1/2" x 20
TEM 2025	20 x 3/4" x 20
TEM 2520	25 x 1/2" x 25
TEM 2525	25 x 3/4" x 25
TEM 3225	32 x 3/4" x 32
TEM 3232	32 x 1" x 32

TEE CON CODOLO E DADO PN25
THREADED TEE WITH UNION PN25



ARTICOLO CODE	MISURE mm SIZES mm
TCD 2020	20 x 1/2" x 20
TCD 2025	20 x 3/4" x 20
TCD 2520	25 x 1/2" x 25
TCD 2525	25 x 3/4" x 25
TCD 2532	25 x 1" x 25
TCD 3232	32 x 1" x 32
TCD 3240	32 x 1"1/4" x 32

RIDUZIONE FILETTATA FEMMINA PN25
THREADED COUPLING PN25 - FEMALE



ARTICOLO CODE	MISURE mm SIZES mm	ARTICOLO CODE	MISURE mm SIZES mm
RFF 2020	20 x 1/2"	RFF 4040	40 x 1"1/4"
RFF 2025	20 x 3/4"	RFF 5050	50 x 1"1/2"
RFF 2520	25 x 1/2"	RFF 6363	63 x 2"
RFF 2525	25 x 3/4"	RFF 7575	75 x 2"1/2"
RFF 3225	32 x 3/4"	RFF 9090	90 x 3"
RFF 3232	32 x 1"	RFF 110110	110 x 4"

RIDUZIONE FILETTATA MASCHIO PN25
THREADED COUPLING PN25 - MALE



ARTICOLO CODE	MISURE mm SIZES mm	ARTICOLO CODE	MISURE mm SIZES mm
RFM 2020	20 x 1/2"	RFM 4040	40 x 1"1/4"
RFM 2025	20 x 3/4"	RFM 5050	50 x 1"1/2"
RFM 2520	25 x 1/2"	RFM 6363	63 x 2"
RFM 2525	25 x 3/4"	RFM 7575	75 x 2"1/2"
RFM 3225	32 x 3/4"	RFM 9090	90 x 3"
RFM 3232	32 x 1"	RFM 110110	110 x 4"

GIUNTO FILETTATO CON CODOLO E DADO PN25
THREADED COUPLING WITH UNION PN25



ARTICOLO CODE	MISURE mm SIZES mm
GCD 2020	20 x 1/2"
GCD 2025	20 x 3/4"
GCD 2520	25 x 1/2"
GCD 2525	25 x 3/4"
GCD 2532	25 x 1"
GCD 3232	32 x 1"
GCD 3240	32 x 1"1/4"

MODULO GRUPPO VASCA
WALL ASSEMBLY GROUP



ARTICOLO CODE	MISURE mm SIZES mm
GVS 2020	1/2" x 1/2"

MODULO GRUPPO VASCA CON DIMA
WALL ASSEMBLY GROUP WITH TEMPLATE



ARTICOLO CODE	MISURE mm SIZES mm
GVD 2020	20 x 1/2"
GVD 2520	25 x 1/2"

SELLA PN25
SADDLE PN 25



ARTICOLO CODE	MISURE mm SIZES mm	ARTICOLO CODE	MISURE mm SIZES mm
SDL 6320	63 X 20	SDL 12550	125 X 50
SDL 6325	63 X 25	SDL 12563	125 X 63
SDL 6332	63 X 32	SDL 16040	160 X 40
SDL 7520	75 X 20	SDL 16050	160 X 50
SDL 7525	75 X 25	SDL 16063	160 X 63
SDL 7532	75 X 32	SDL 20050	200 X 50
SDL 9025	90 X 25	SDL 20063	200 X 63
SDL 9032	90 X 32	SDL 20075	200 X 75
SDL 9040	90 X 40	SDL 20090	200 X 90
SDL 11032	110 X 32	SDL 25063	250 X 63
SDL 11040	110 X 40	SDL 25075	250 X 75
SDL 11050	110 X 50	SDL 25090	250 X 90
SDL 12540	125 X 40	SDL 250110	250 X 110

SELLA FILETTATA PN25
THREADED SADDLE PN25



ARTICOLO CODE	MISURE mm SIZES mm
SDF 6320	63 x 1/2"
SDF 6325	63 x 3/4"
SDF 7520	75 x 1/2"
SDF 7525	75 x 3/4"
SDF 9020	90 x 1/2"
SDF 9025	90 x 3/4"
SDF 11020	110 x 1/2"
SDF 11025	110 x 3/4"
SDF 11032	110 x 1"

GIUNTO CON GHIERA FILETTATA FEMMINA PN25
BRASS ADAPTOR PN25 - FEMALE



ARTICOLO CODE	MISURE mm SIZES mm
GGF 2020	20 x 1/2"
GGF 2525	25 x 3/4"
GGF 3232	32 x 1"

GIUNTO CON GHIERA FILETTATA MASCHIO PN25
BRASS ADAPTOR PN25 - MALE



ARTICOLO CODE	MISURE mm SIZES mm
GGM 2020	20 x 1/2"
GGM 2525	25 x 3/4"
GGM 3232	32 x 1"

RACCORDO A 3 PEZZI PN 10
UNION PN 10



ARTICOLO CODE	MISURE mm SIZES mm
UNI 2020	20 x 20
UNI 2525	25 x 25
UNI 3232	32 x 32
UNI 4040	40 x 40
UNI 5050	50 x 50
UNI 6363	63 x 63

FLANGIA
FLANGE



ARTICOLO CODE	MISURE mm SIZES mm
FLG 32	32
FLG 40	40
FLG 50	50
FLG 63	63
FLG 75	75
FLG 90	90
FLG 110	110
FLG 125	125
FLG 160	160
FLG 160 T	160 T
FLG 200 T	200 T
FLG 250 T	250 T

CARTELLE PER FLANGE
STUB END



ARTICOLO CODE	MISURE mm SIZES mm
CTL 32	32
CTL 40	40
CTL 50	50
CTL 63	63
CTL 75	75
CTL 90	90
CTL 110	110
CTL 125	125
CTL 160	160
SALDATURA DI TESTA -SDR11 BUTT WELDING - SDR 11	
CTL 160 T	160
CTL 200 T	200
CTL 250 T	250

MANICOTTO ELETTRICO
ELECTROFUSION SOCKET



ARTICOLO CODE	MISURE mm SIZES mm
MAE 63	63 x 63
MAE 75	75 x 75
MAE 90	90 x 90
MAE 110	110 x 110
MAE 125	125 x 125
MAE 160	160 x 160
MAE 200	200 x 200
MAE 250	250 x 250

RUBINETTO A SFERA CON CAPPuccio
COCK BALL WITH PLUGGED TUBE



ARTICOLO CODE	MISURE mm SIZES mm
RUS 20	20
RUS 25	25
RUS 32	32

RUBINETTO A SFERA CON MANIGLIA
COCK BALL WITH HANDLE



ARTICOLO CODE	MISURE mm SIZES mm
RUS 20M	20
RUS 25M	25
RUS 32M	32

RUBINETTO A VITONE CON CAPPuccio
STOPCOCK WITH PLUGGED TUBE



ARTICOLO CODE	MISURE mm SIZES mm
RUV 2020	20 x 1/2"
RUV 20	20 x 3/4"
RUV 25	25 x 3/4"
RUV 32	32 x 3/4"

RUBINETTO A VITONE CON MANIGLIA
STOPCOCK WITH HANDLE



ARTICOLO CODE	MISURE mm SIZES mm
RUV 2020M	20 x 1/2"
RUV 20M	20 x 3/4"
RUV 25M	25 x 3/4"
RUV 32M	32 x 3/4"

RUBINETTO A VITONE CON VOLANTINO
VALVE WITH HANDWHEEL



ARTICOLO CODE	MISURE mm SIZES mm
RUV 20V	20 x 1/2"
RUV 25V	25 x 3/4"
RUV 32V	32 x 3/4"

**CORPO IN PPR PER
RUBINETTO A VITONE**
**PPR BODY
FOR STOPCOCK**



ARTICOLO CODE	MISURE mm SIZES mm
RUV 2020S	20 x 1/2"
RUV 20S	20 x 1/2"
RUV 25S	25 x 3/4"
RUV 32S	32 x 3/4"

**PROLUNGA
PER RUV/RUS**
**EXTENSION
FOR RUV/RUS**



ARTICOLO CODE	MISURE mm SIZES mm
PRL - RUS	-
PRL - RUV	-

MISCELATORE PER DOCCIA
SHOWER MIXER



ARTICOLO CODE	MISURE mm SIZES mm
MIX 2020	20 x 20 x 20

VALVOLA A SFERA PN25
BALL VALVE PN25



ARTICOLO CODE	MISURE mm SIZES mm
VSF 20	20
VSF 25	25
VSF 32	32
VSF 40	40
VSF 50	50
VSF 63	63
VSF 75	75
VSF 90	90
VSF 110	110
VSF 125	125

SUPPORTO PER TUBI
PIPE BRACKET

ARTICOLO CODE	MISURE mm SIZES mm
SPT 20	20
SPT 25	25
SPT 32	32
SPT 40	40
SPT 50	50
SPT 63	63
SPT 75	75
SPT 90	90
SPT 110	110
SPT 125	125
SPT 160	160



TAPPO PER PROVE
PLUG FOR LINE TEST

ARTICOLO CODE	MISURE mm SIZES mm
TPP 20 (blu/blue)	1/2"
TPP 20 (rosso/red)	1/2"
TPP 25 (blu/blue)	3/4"
TPP 25 (rosso/red)	3/4"



MATRICI
MATRICES

ARTICOLO CODE	MISURE mm SIZES mm
MTR 20	20
MTR 25	25
MTR 32	32
MTR 40	40
MTR 50	50
MTR 63	63
MTR 75	75
MTR 90	90
MTR 110	110
MTR 125	125
MTR 160	160



MATRICI PER SELLE
SADDLES MATRICES

ARTICOLO CODE	MISURE mm SIZES mm	ARTICOLO CODE	MISURE mm SIZES mm
MTS 4025	40 x 25	MTS 11050	110 x 50
MTS 5025	50 x 25	MTS 12540	125 x 40
MTS 6320	63 x 20	MTS 12550	125 x 50
MTS 6325	63 x 25	MTS 12563	125 x 63
MTS 6332	63 x 32	MTS 16040	160 x 40
MTS 7520	75 x 20	MTS 16050	160 x 50
MTS 7525	75 x 25	MTS 16063	160 x 63
MTS 7532	75 x 32	MTS 20050	200 x 50
MTS 7540	75 x 40	MTS 20063	200 x 63
MTS 9025	90 x 25	MTS 20075	200 x 75
MTS 9032	90 x 32	MTS 20090	200 x 90
MTS 9040	90 x 40	MTS 25063	250 x 63
MTS 11025	110 x 25	MTS 25075	250 x 75
MTS 11032	110 x 32	MTS 25090	250 x 90
MTS 11040	110 x 40	MTS 250110	250 x 110



MATRICE RIPARAFORI
HOLE MENDER



ARTICOLO CODE	MISURE mm SIZES mm
MTR 7	7
MTR 11	11

RIPARAFORI IN PPR
PPR MENDER



ARTICOLO CODE	MISURE mm SIZES mm
RIP	7/11

POLIFUSORE COMPLETO DI CAVALLETTO
MANUAL WELDER WITH METAL BASE



ARTICOLO CODE	MISURE mm SIZES mm
POF	R 63
POF	R 110

POLIFUSORE COMPLETO DI MATRICI E VALIGETTA
MANUAL WELDER WITH MATRICES AND CARRYING CASE



ARTICOLO CODE	MISURE mm SIZES mm
CSS 2025	20/25
CSS 2032	20/32
CSS 2063	20/63

TRONCHESE TAGLIA TUBO
PLASTIC PIPE NIPPERS

ARTICOLO CODE	MISURE mm SIZES mm
TTT 16/40	16/40
TTT 40/63	40/63



TAGLIA TUBO PLANETARIA
PIPE CUTTER

ARTICOLO CODE	MISURE mm SIZES mm
TTP 20/40	20/40
TTP 50/110	50/110
TTP 110/160	110/160



RASCHIA TUBI
PIPE SCRAPER

ARTICOLO CODE	MISURE mm SIZES mm
RSC 180	63-160
RSC 400	200-315



POMPA MANUALE PER TEST IMPIANTI
HYDRAULIC PRESSURE TEST MANUAL DEVICE

ARTICOLO CODE	MISURE mm SIZES mm
PMT	



TERMO SALDATRICE DA BANCO
SOCKET WELDING BENCH MACHINE



ARTICOLO CODE	MISURE mm SIZES mm
PSB	50/160

MACCHINA SALDATRICE TESTA A TESTA
BUTT-WELDING MACHINE



ARTICOLO CODE	MISURE mm SIZES mm
PST 75250	75/250

MACCHINA PER ELETTROFUSIONE MANICOTTI ELETTRICI
ELECTROFUSION WELDER



ARTICOLO CODE	MISURE mm SIZES mm
SME 125	<125
SME 315	<315

A.T.P. esegue, a carattere continuativo sul sistema TORO 25, i controlli più severi al fine di garantire il massimo in termini di sicurezza ed affidabilità. A tal riguardo A.T.P. oltre ad eseguire ciclicamente prove presso il proprio laboratorio interno e ad archiviare il risultato dei test svolti per la tracciabilità del prodotto, si affida ad istituti ed enti di prova indipendenti, al fine di garantire, certificare e riconoscere l'affidabilità del sistema TORO 25.

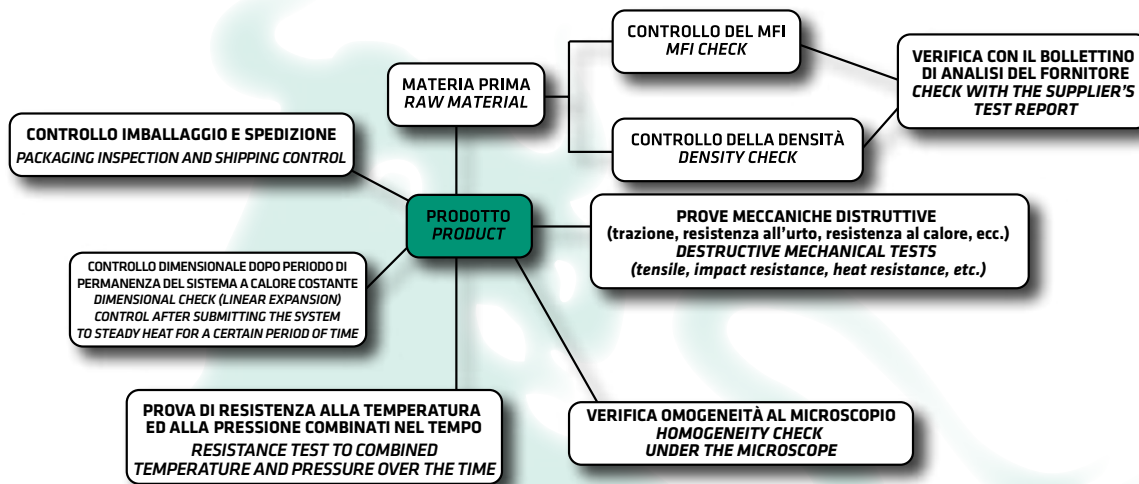
Controlli severi e rigorosi vengono effettuati lungo tutta la filiera di produzione, dall'accettazione della materia prima, fino al controllo del packaging e della spedizione. I controlli di qualità eseguiti a livello di prodotto finito possono essere così riassunti:



A.T.P. carries out continuous and rigorous tests on the TORO 25 system, in order to ensure the highest safety and reliability. A.T.P. not only carries out cycles of tests in its in-house laboratory, registering the test results for the product traceability, but it also relies on independent testing institutes and agencies with the purpose to guarantee, certify and recognize the reliability of the TORO 25 system.

The strict and rigorous tests are carried out on the entire production chain, from raw material to packaging and shipping.

The quality controls on the finished product are the following:



I parametri qualità ed affidabilità proiettati sul sistema TORO 25 sono in continua evoluzione. Infatti, tutti i prodotti del sistema Toro 25 sono continuamente ottimizzati con tecniche di progettazione CAD/CAM e FEM al fine di soddisfare le esigenze e le condizioni impiantistiche più severe.

The quality and reliability parameters of the TORO 25 system are in constant evolution. Indeed, all the products of TORO 25 system are constantly optimized through CAD/CAM and FEM techniques, in order to meet the strictest system requirements and conditions.

La qualità del prodotto rilevato nell'impiego di materie prime ed il processo di produzione aziendale, fanno sì che il sistema TORO 25 sia caratterizzato non solo da un lungo impiego, ma anche da una elevata compatibilità ambientale e sociale. La materia prima utilizzata nel sistema TORO 25, risulta essere riciclabile e quindi utilizzabile per dar vita a nuovi manufatti, ed il sistema di produzione è continuamente monitorato e mantenuto al fine di ridurre l'impiego di energia.

The high quality of raw materials and production processes not only allows TORO 25 system to be used for a long period but also endows it with a high environmental and social compatibility. The raw material used in TORO 25 system can be recycled and therefore used for new products; the production process is constantly monitored, in order to ensure energy saving.

La compatibilità ambientale, accertata da vari enti ed organismi di ricerca non è effettuata solo sulla materia prima, ma anche su tutti gli additivi in esso contenuti (pigmenti, stabilizzatori di colore, ecc.), in modo da escludere la presenza di metalli pesanti o di elementi pericolosi alla salute. A tal fine il sistema TORO 25 ha ottenuto certificazioni di conformità nazionali ed internazionali per l'adduzione di liquidi potabili.

The environmental compatibility test, verified by several research organizations and institutions, is carried out not only on the raw material, but also on all its additives (pigments, color stabilizers, etc.), in order to exclude the presence of heavy metals or of elements hazardous to health. Concerning this, TORO 25 system has obtained national and international certifications of compliance for the conveyance of potable liquids.

La gestione del sistema di produzione ATP è conforme a quanto stabilito dalla norma ISO 14001:2015, che regola l'impatto ambientale dei sistemi di produzione.

ATP production management systems are compliant to ISO 14001:2015; this standard specifies requirements for an "environmentally friendly" production system management.



STANDARD DI RIFERIMENTO DEL SISTEMA "TORO 25"
STANDARDS REGARDING "TORO 25" SYSTEM

ISO 9001:2008	Sistema di gestione della qualità	Management Quality System
ISO 14001:2015	Sistema di gestione ambientale	Management Environmental System
SGBC n. G00423	Singapore Green Building Product	Singapore Green Building Product
WRAS n. 1801523-24	Adduzione di acqua potabile e fluidi alimentari destinati al consumo umano	Adduction of Drinking Water and Fluids for Human Consumption
DIN 8077	Tubi in Polipropilene (PP), Dimensioni	Polypropylene Pipes (PP), Dimensions
DIN 8078	Tubi in Polipropilene (PP), Requisiti generali di qualità e test	Polypropylene Pipes (PP), General quality requirements and testing
DIN 16962	Collegamenti di tubi in polipropilene, trasporto fluidi in pressione	Polypropylene Pipe Joints and Parts for Pressurized Pipes
DVS 2207	Regole per la saldatura dei tubi in plastica	Welding Regulations for Plastic Pipes
DVS 2208	Attrezzature per la saldatura dei tubi in plastica	Machinery and Devices for Welding Processes of Plastic Pipes
EN ISO 15494:2015 (BV)	Sistemi di tubazioni in materia plastica per applicazioni industriali	Plastics Piping Systems for Industrial Applications
EN ISO 15874-2:2013 (BV)	Tubi in Polipropilene (PP) per installazioni di acqua calda e fredda	Polypropylene Pipes (PP) for Hot and Cold Water Installations
EN ISO 15874-3:2013 (BV)	Raccordi in Polipropilene (PP) per installazioni di acqua calda e fredda	Polypropylene Fittings (PP) for Hot and Cold Water Installations
EN ISO 15874-5:2013 (BV)	Tubi e raccordi in Polipropilene (PP) per installazioni di acqua calda e fredda	Polypropylene Pipes and Fittings (PP) for Hot and Cold Water Installations
ABS n. 14-GE1236458-PDA	Installazione in campo navale e per impianti Offshore	Use on Marine and Offshore Installations
DNV GL n. THK000007X-Y-W	Installazione in campo navale e per impianti Offshore	Use on Marine and Offshore Installations
RINA - ASTM D 635:2010	Velocità di propagazione della fiamma su campioni di tubo in materiale plastico	Velocity of Propagation of the Flame on Samples of Plastic Pipe
SKZ - EN ISO 15874-2 2013-06	Test idrostatico di lunga durata (8.760 h - 110 °C - 1,9 Mpa)	Long-term Tests for Internal Pressure Test (8.760 h - 110 °C - 1,9 Mpa)
UNI EN 11861-15:2003	Adduzione di acqua potabile e fluidi alimentari destinati al consumo umano, secondo regolamenti U.E.	Adduction of Drinking Water and Fluids for Human Consumption, U.E. Regulation
ISO 8795:2001	Adduzione di acqua potabile e fluidi alimentari destinati al consumo umano	Adduction of Drinking Water and Fluids for Human Consumption
SETSCO - n. MP/TC1013/06	Adduzione di acqua potabile e fluidi alimentari destinati al consumo umano	Adduction of Drinking Water and Fluids for Human Consumption
ASTM D 2444:2010	Test di resistenza all'impatto	Impact Resistance Test

Tubi e raccordi del Sistema **TORO 25** sono garantiti per 10 anni da un contratto di assicurazione di responsabilità civile in conformità alle normative nazionali e internazionali.

TORO 25 System Pipes and Pipe fittings are guaranteed for 10 years by a liability insurance, according to national and international regulations.

Tubi e raccordi del Sistema **TORO 25** sono garantiti per 10 anni.

TORO 25 Pipes and Pipe fittings are guaranteed for 10 years.





ABS
 Certificato per l'impiego del Sistema TORO 25 in campo navale e offshore n. 14-GE 1236458-PDA
 Certification to approval of TORO 25 for use on vessels and offshore installations nr. 14-GE 1236458-PDA



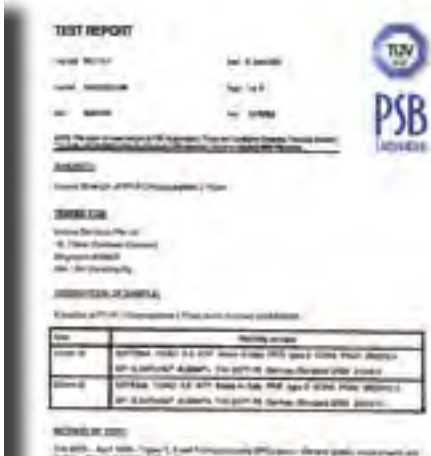
DNV-GL
 Certificato per l'impiego del Sistema TORO 25 in campo navale e offshore n. THK00007X-Y-W
 Certification to approval of TORO 25 for use on vessels and offshore installations nr. THK00007X-Y-W



BUREAU VERITAS
 Certificato per l'impiego del Sistema TORO 25 per installazioni di acqua calda e fredda, in conformità allo standard EN ISO 15874-2-3-5:2013 ed EN ISO 15494:2015
 Certification of conformity TORO 25 System for Hot and Cold Water Installations, according to standard EN ISO 15874-2-3-5:2013 and EN ISO 15494:2015



TUV Thüringen Italia
CERTIFICATO DI TEST N° 010203/2014
 Test Certificate n° 010203/2014
 Produttore: A.T.P. S.r.l. Avanzate Tecnologie Plastiche
 Indirizzo del sito: Viale dell'Industria, 3 - 76121 Barletta (BT) - Italy
 Prodotti sottoposti a test: Sistemi di Tubi e Raccordi in PP-R a marchio TORO 25
 Tested products: PP-R Pipes & Fittings System brand TORO 25
 Da diametro 20 mm a diametro 250 mm
 From diameter 20 mm to diameter 250 mm
 PN10 - PN16 - PN20 - PN25
 Normativa di Riferimento: DIN 8077:2008-05; DIN 16962 Part 2-3-4
 Ref. Standards: DIN 8078:2008-05; DIN 16962 Part 2-3-4
 Luogo del Test: Laboratorio A.T.P. - Viale dell'Industria, 3 - 76121 Barletta (BT)
 Data del Test: 24-30/05/2014
 Test's date: 24-30/05/2014
 Auditor: Ing. Marco Padovano
 Riferimento Test Report: 010203/2014
 Test Report ref.: 010203/2014
Sintesi dei risultati / Summary of results:
 I prodotti testati sono stati individuali conformi ai requisiti delle suddette norme.
 The tested products have been found conforming to the above mentioned standard.



TUV PSB
 Test di resistenza all'impatto in conformità agli standard DIN 8077, 8078
 Impact resistance test according to standard DIN 8077, 8078



SKZ
 Test di lunga durata (8760 h - 110 °C - 1,9 MPa) per la pressione idrostatica interna per il Sistema TORO 25, n. 15747/13 in conformità allo standard EN ISO 15874-2 2013-06
 Long-term tests (8.760 h - 110 °C - 1,9 MPa) for internal pressure test, TORO 25 System, according to standard EN ISO 15874-2 2013-06



SETSCO
 Certificato di omologazione del sistema TORO25 n. MP/TC1013/06
 Certification of conformity for TORO 25 System, nr. MP/TC1013/06



WRAS
 Certificato per l'impiego del Sistema TORO 25 per l'adduzione di acqua potabile e fluidi alimentari destinati al consumo umano, n. 1801523-24
 Certification to approval of TORO 25 for adduction of Drinking Water and Fluids for Human Consumption, n. 1801523-24



HBRC - RAW
 Certificato di conformità per i tubi TORO25
 Certification of conformity for TORO 25 System



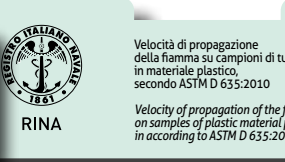
China National Health Inspection
 Certificato di omologazione del Sistema TORO25
 Certification of conformity for TORO 25 System



Politecnico di Milano
 Test di resistenza all'impatto, secondo ASTM 2444:10
 Impact resistance test according to ASTM 2444:10



Politecnico di Bari
 Prove meccaniche sui tubi del Sistema Toro 25
 Mechanical Test for TORO 25 System



RINA
 Velocità di propagazione della fiamma su campioni di tubo in materiale plastico, secondo ASTM D 635:2010
 Velocity of propagation of the flame on samples of plastic material pipe, in according to ASTM D 635:2010



TUV Thüringen Italia
 Certificato di conformità agli standard UNI EN 11861-15:2003 e ISO 8795:2001 per la conduzione di acqua potabile e fluidi destinati al consumo umano
 Certification of conformity to standards UNI EN 11861-15:2003 and ISO 8795:2001 for the conduction of drinking water and fluids for human consumption

CERTIFICATE



for the management system
according to ISO 9001:2008
The proof of the conforming application
furnished and in accordance with certificate
for the company

A.T.P. S.r.l.
Via dell'Industria, 3
I - 76121 Barletta (BT)

Scope
Design, manufacture and trading of fittings, dripping pipes and related accessories

Certificate Registration No.: TIC 18 1034 0208

Audit Report No.: 3330 2825 PE

This certificate was conducted in accordance with the TIC and is subject to regular surveillance audits

A. Orlandi
TUV Thüringen e.V.
Certification body for systems and personnel



CERTIFICATE



for the management system
according to ISO 14001:2015
The proof of the conforming application
furnished and in accordance with certificate
for the company

A.T.P. Avanzate Tecnologie Pl
Via dell'Industria, 3
I - 76121 Barletta (BAT)

Scope
Design, manufacture and trading of plastic dripping pipes and related accessories

Certificate Registration No.: TIC 13 104 141208

Audit Report No.: 3330 2721 00

This certificate was conducted in accordance with the TIC and is subject to regular surveillance audits

A. Orlandi
TUV Thüringen e.V.
Certification body for systems and personnel



ZERTIFIKAT • CERTIFICATE • 認證證書 • CERTIFICADO • CERTIFICAT



SINGAPORE GREEN BUILDING PRODUCT LABELLING SCHEME CERTIFICATE

Certificate No. G09423
Certificate Holder: A.T.P. Avanzate Tecnologie Plastiche Srl
Via dell'Industria, 3
BARILETTA (BT)
ITALY 76121



Product: Water Pipes and Fittings
Brand Name: TORO 25
Model(s): PN12 (SDR11.5A (EV) SDR11.6B), PN16 (SDR14.5A (EV) SDR14.5B), PN20 (SDR16.5A (EV) SDR16.5B), PN25 (SDR19.5A (EV) SDR19.5B)
Rating: Good
Standard(s): PAS 68-2009-0045-01
Country of Origin: Italy
Test Report(s): SET 184-071510
Issued on: 2018-10-07
Valid until: 2018-10-06

This product has been assessed according to the assessment criteria of Singapore Green Building Product Labeling Scheme.
Good Very Good Excellent Leader

Page 1 of 1
A. Orlandi
Lead Technical Consultant
TUV SÜD GMBH

This Certificate is part of a full report and should be read in conjunction with it. The Certificate remains the property of TUV SÜD GMBH. This label and seal are required for all reports. The validity of this Certificate is subject to the Singapore Green Building Product Labeling Scheme Terms and Conditions. The certificate is valid for the duration of the validity of any product that has the rating designated on the product label. However, any of the certificate shall only be valid by displaying TUV SÜD GMBH as a member of the product label on the product label.





ATP S.r.l.
 Viale dell'Industria, 3
 76121 Barletta (BT) - Italy
 Tel. +39 0883 533 167
 Fax +39 0883 337 877
 www.atpsrl.net
 atp@atpsrl.it

