

Schlammabscheider für die Installation unter Wandheizungsgeräten aus Technopolymer mit Magnet DIRTMAGSLIM®



Serie 5451 - 5452 - 5454



Funktion

Der Schlammabscheider DIRTMAGSLIM® scheidet die in Klimaanlage enthaltenen Verunreinigungen in einer großen Sammelkammer ab, aus der sie auch während des Betriebs der Anlage abgelassen werden können. Der abnehmbare Magnetclip hält die ferromagnetischen Partikel zurück.

Aufgrund der kompakten Bauweise eignet sich dieser Schlammabscheider speziell für den Einbau in horizontale Leitungen unterhalb von Wandheizungsgeräten, dort, wo aus Platzgründen herkömmliche Schlammabscheider nicht eingesetzt werden können.

Verschiedene Konfigurationen und Zubehör ermöglichen die Installation des Schlammabscheiders unter Wandheizungsgeräten mit einem vom Hersteller des Kessels gelieferten Rohr-Kit oder mithilfe von Schläuchen.

Bei der Art.Nr. 545455 gibt es eine spezielle Konfiguration für die Installation bei Vaillant-Wandheizungsgeräten mit waagerechten Anschlüssen, Anschlussform durchgängig, bei Art.Nr. 545255 gibt es eine spezielle Konfiguration für die Installation bei Vaillant-Wandheizungsgeräten mit waagerechten Anschlüssen und konzentrischer Anschlussform.



Produktübersicht

Art.Nr. 545101	Schlammabscheider für die Installation unter Wandheizungsgeräten aus Technopolymer mit Magnet DIRTMAGSLIM® für die Installation mit Rohr-Kit _____	_____	_____
		_____	_____
Art.Nr. 545102	Schlammabscheider für die Installation unter Wandheizungsgeräten aus Technopolymer mit Magnet DIRTMAGSLIM® für die Installation mit Rohr-Kit _____	_____	_____
		_____	_____
Art.Nr. 545105	Schlammabscheider für die Installation unter Wandheizungsgeräten aus Technopolymer mit Magnet DIRTMAGSLIM® für die Installation mit Schlauch _____	_____	_____
		_____	_____
Art.Nr. 545115	Schlammabscheider für die Installation unter Wandheizungsgeräten aus Technopolymer mit Magnet DIRTMAGSLIM® für die Installation mit Schlauch-Kit _____	_____	_____
		_____	_____
Art.Nr. 545122	Schlammabscheider für die Installation unter Wandheizungsgeräten aus Technopolymer mit Magnet DIRTMAGSLIM® für die Installation mit Rohr-Kit _____	_____	_____
		_____	_____
Art.Nr. 545135	Schlammabscheider für die Installation unter Wandheizungsgeräten aus Technopolymer mit Magnet DIRTMAGSLIM® für die Installation mit Rohr-Kit _____	_____	_____
		_____	_____
Art.Nr. 545155	Schlammabscheider für die Installation unter Wandheizungsgeräten aus Technopolymer mit Magnet DIRTMAGSLIM® für die Installation mit Rohr-Kit _____	_____	_____
		_____	_____
Art.Nr. 545205	Schlammabscheider für die Installation unter Wandheizungsgeräten aus Technopolymer mit Magnet DIRTMAGSLIM® spezielle Konfiguration für die Installation mit Schlauch, S-Anschluss-Kit _____	_____	_____
		_____	_____
Art.Nr. 545252	Schlammabscheider für die Installation unter Wandheizungsgeräten aus Technopolymer mit Magnet DIRTMAGSLIM® spezielle Konfiguration für die Installation bei Vaillant-Wandheizungsgeräten _____	_____	_____
		_____	_____
Art.Nr. 545255	Schlammabscheider für die Installation unter Wandheizungsgeräten aus Technopolymer mit Magnet DIRTMAGSLIM® spezielle Konfiguration für die Installation bei Vaillant-Wandheizungsgeräten, konzentrische Anschlussform, _____	_____	_____
		_____	_____
Art.Nr. 545455	Schlammabscheider für die Installation unter Wandheizungsgeräten aus Technopolymer mit Magnet DIRTMAGSLIM® spezielle Konfiguration für die Installation bei Vaillant-Wandheizungsgeräten mit waagerechten Anschlüssen, Anschlussform durchgängig _____	_____	_____
		_____	_____

Technische Eigenschaften

Materialien

Gehäuse:	PA66G30
Gerade Anschlüsse:	Messing EN 12165 CW617N, verchromt
- Art.Nr. 545255:	Messing EN 12165 CW617N
S-Anschluss	
- Art.Nr. 545205:	Messing EN 1982 CB753S, verchromt
- Art.Nr. 545255 und 545455:	Messing EN 1982 CB753S
Anschlussknie	
- Art.Nr. 545205:	Messing EN 12165 CW617N, verchromt
Innenelement:	HDPE
Zwischenstück:	PA66G30
Dichtungen:	EPDM
Entleerungshahn mit Schlauchanschluss:	Messing EN 12164 CW614N
Absperrventil:	
- Art.Nr. 545255, 545455:	Messing EN 12165 CW617N

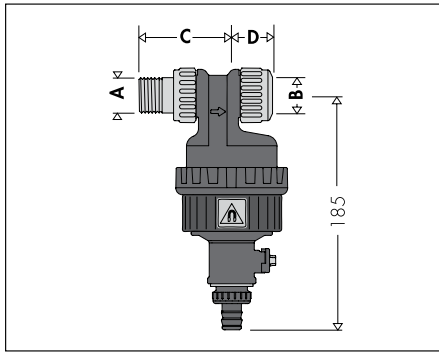
Leistungen

Betriebsmedien:	Wasser, Glykollösungen
Maximaler Glykolgehalt:	30%
Maximaler Betriebsdruck:	3 bar
Betriebstemperaturbereich:	0÷90 °C
Magnetische Stärke:	2 x 0,3 T

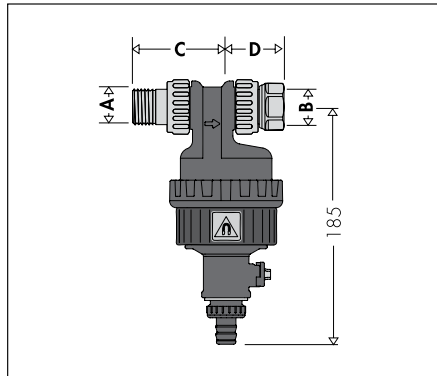
Anschlüsse

Gehäuse:	
- 545101:	3/4" AG (ISO 228-1) x Ø 18
- 545102:	3/4" AG (ISO 228-1) x Ø 22
- 545105 / 545205:	3/4" AG x 3/4" IG (ISO 228-1)
- 545115	3/4" IG x 3/4" IG (ISO 228-1)
- 545122	(Ø 22- Ø 22)
- 545135 / 545155	3/4" AG x 3/4" IG (ISO 228-1)
- 545255 / 545455:	3/4" AG x 3/4" IG (ISO 228-1)

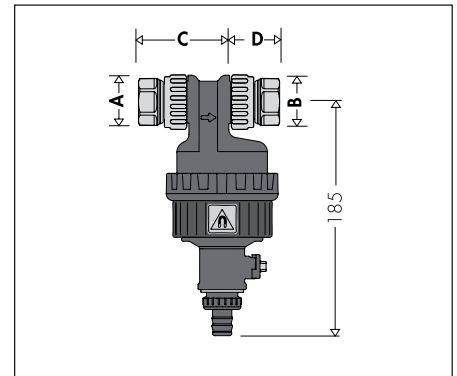
Abmessungen



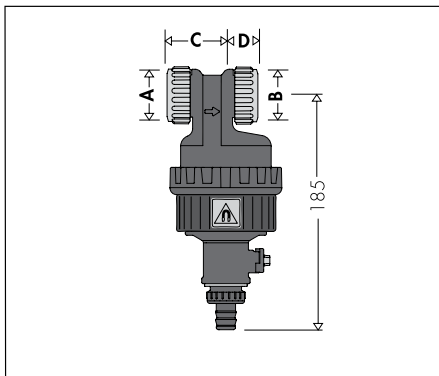
Art.Nr.	DN	A	B	C	D	Gewicht (kg)
545101	20	3/4"	Ø 18	72	30,5	0,870
545102	20	3/4"	Ø 22	72	30,5	0,835



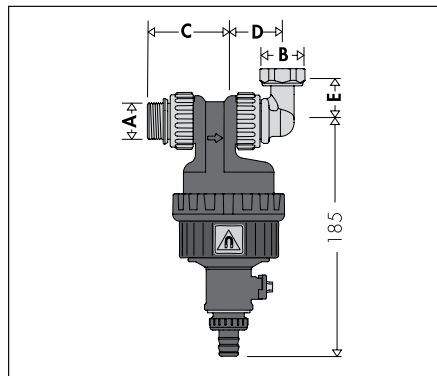
Art.Nr.	DN	A	B	C	D	Gewicht (kg)
545105	20	3/4"	3/4"	72	42,5	0,882



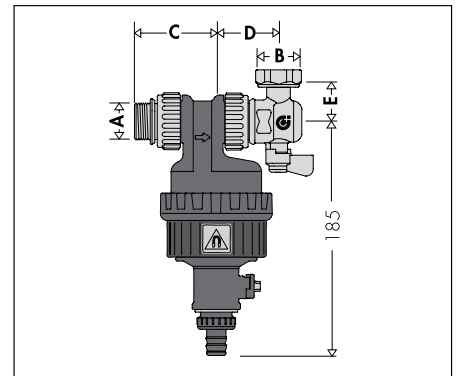
Art.Nr.	DN	A	B	C	D	Gewicht (kg)
545115	20	3/4"	3/4"	63	43	0,882



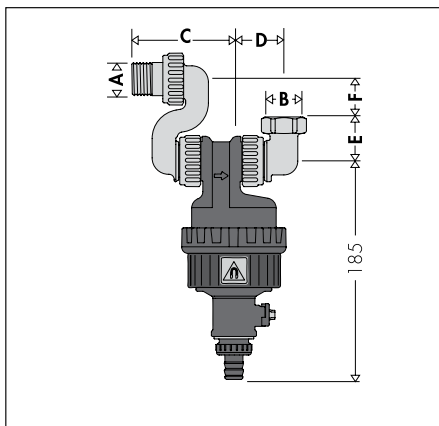
Art.Nr.	DN	A	B	C	D	Gewicht (kg)
545122	20	Ø 22	Ø 22	46	26	0,770



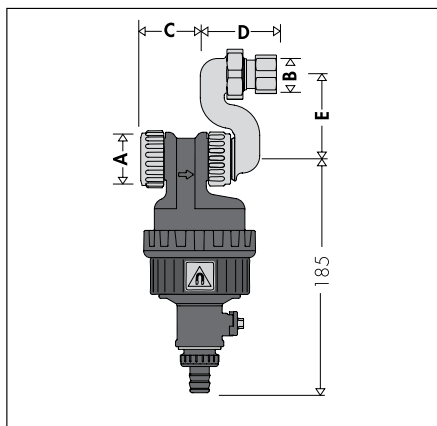
Art.Nr.	DN	A	B	C	D	E	Gewicht (kg)
545135	20	3/4"	3/4"	62,5	39	30	1,150



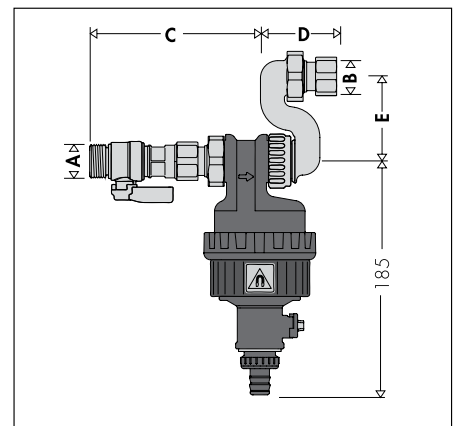
Art.Nr.	DN	A	B	C	D	E	Gewicht (kg)
545155	20	3/4"	3/4"	62,5	44,5	29	1,250



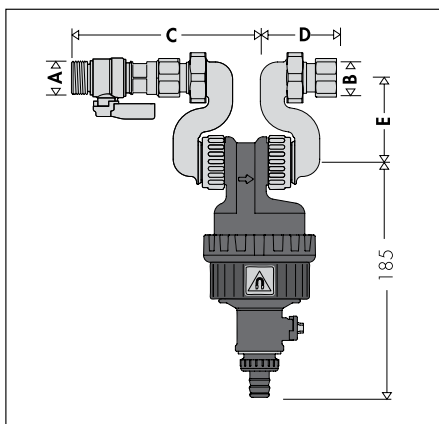
Art.Nr.	DN	A	B	C	D	E	F	Gewicht (kg)
545205	20	3/4"	3/4"	85,5	39,5	35	30	1,150



Art.Nr.	DN	A	B	C	D	E	Gewicht (kg)
545252	20	Ø 22	3/4"	46	50	65	1,250



Art.Nr.	DN	A	B	C	D	E	Gewicht (kg)
545255	20	3/4"	3/4"	132	50	65	1,385



Art.Nr.	DN	A	B	C	D	E	Gewicht (kg)
545455	20	3/4"	3/4"	132	50	65	1,680

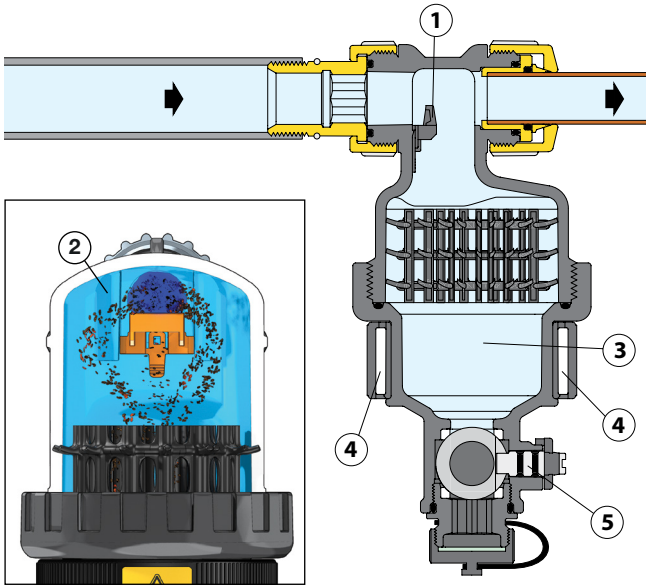
Funktionsweise

Der Schlammabscheider mit Magnet DIRTMAGSLIM® trennt und sammelt die in der Anlage vorhandenen Verunreinigungen mittels einer Prallkante (1) im Strömungsweg. Sie bewirkt eine Turbulenz (2) in der Flüssigkeit und leitet dadurch die Verunreinigungen in die Sammelkammer (3) ab, in der die Schmutzpartikel aufgrund des „Ruhezustands“ gefangen gehalten werden; somit besteht kein Risiko, dass sie wieder in den Kreislauf zurückkehren.

Dieses Funktionsprinzip hat den Vorteil, dass nur ein minimaler Druckverlust innerhalb der Armatur zu verzeichnen ist.

Ferromagnetische Partikel werden darüber hinaus auch mithilfe zweier Magnete (4), die in einem abnehmbaren Clip eingesetzt sind, im Gehäuse des Schlammabscheiders zurückgehalten.

Die in der Kammer angesammelten Verunreinigungen können auch bei laufender Anlage durch Öffnen des Ablasshahns (5) abgeschieden werden.



Konstruktive Eigenschaften

Technopolymer

Der Schlammabscheider wurde aus speziell für Heizungs- und Kühlkreisläufe ausgewähltem Technopolymer hergestellt. Die Haupteigenschaften von Technopolymer sind:

- hohe Beständigkeit gegen plastische Verformung bei gleichzeitig guten Bruchdehnungswerten;
- gute Beständigkeit gegen Rissausbreitung;
- konstantes mechanisches Verhalten dank minimaler Feuchtigkeitsaufnahme;
- hohe Abriebfestigkeit gegenüber dem ständig fließenden Medium;
- Aufrechterhaltung der Leistungen bei Temperaturschwankungen;
- Kompatibilität mit den in den Kreisläufen eingesetzten Glykollösungen und Zusätzen.

Diese Grundeigenschaften des Materials in Verbindung mit der entsprechenden Bauweise der meist beanspruchten Bereiche ermöglichen den Vergleich mit den für die Herstellung von Schlammabscheidern typischerweise verwendeten Metallen.

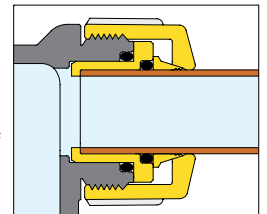
Kompakte Bauweise

Dank der kompakten Bauweise der zur Verfügung stehenden Ausführungen kann der Schlammabscheider auch bei engen Platzverhältnissen ganz leicht unter Wandheizungsgeräten installiert werden.

Das patentierte Schlammabscheidesystem mit Prallkante ermöglicht äquivalente Ergebnisse wie bei herkömmlichen in der Leitung eingebauten Abscheidern.

Kupfer-Kunststoff-Anschlüsse

Einige Ausführungen sind mit speziellen Anschlüssen für Kupferrohre zur Vermeidung von Problemen mit der mechanischen Festigkeit bei Ventilgehäusen aus Kunststoff ausgestattet. Die hydraulische und mechanische Dichtung wird mittels geeigneten O-Ringen und Klemmring sichergestellt.



Patentiertes Schlammabscheidesystem mit geringen Lastverlusten

Die hohe Leistung des Schlammabscheiders basiert auf der kombinierten Wirkung von Prallkante und Sammelkammer in diesem patentierten System. Die Prallkante (1) bewirkt Wirbelbewegungen (2) im Strömungsfluss, die dazu führen, dass die in der Sammelkammer (3) suspendierten Partikel langsamer werden und durch die Schwerkraft nach unten fallen.

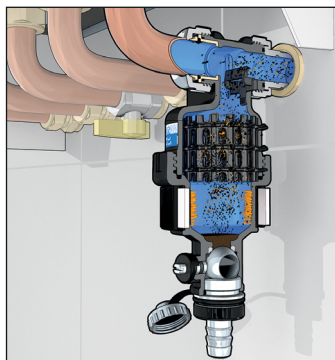
Die Druckverluste bleiben im Laufe der Zeit unverändert, da das Medium über den oberen Teil des Schlammabscheiders fließt, wo sich nur die Prallkante befindet, wohingegen sich die Partikel im unteren Teil ansammeln, die dann nicht mehr in den Kreislauf zurückkehren können. Die Leistungen des Schlammabscheiders bleiben daher unverändert, anders als bei den üblichen Abscheidern, bei denen die zurückgehaltenen Partikel die Funktionseigenschaft im Laufe der Zeit verändern und zu Verstopfungen führen.

Geometrisches Konzept und große Schlammammelkammer

Die Sammelkammer überzeugt durch folgende Vorteile:

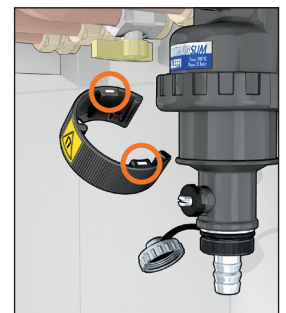
- sie ist so weit von den Anschlüssen entfernt im unteren Abschnitt des Abscheiders untergebracht, dass die abgelagerten Verunreinigungen nicht durch die von der Prallkante verursachten Turbulenzen im Strömungsfluss aufgewirbelt werden;

- Dank des großen Fassungsvermögens muss sie nicht allzu oft entleert werden (im Gegensatz zu den Schmutzfängern, die relativ häufig gereinigt werden müssen);
- sie ist problemlos zu inspizieren, sollte das Innenelement durch Fasern oder grobe Verunreinigungen verstopft sein, muss die Sammelkammer lediglich vom Ventilgehäuse abgeschraubt werden.



Abscheidung der eisenhaltigen Verunreinigungen

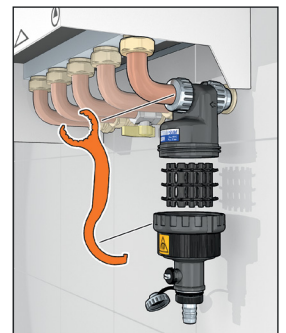
Diese Serie der Schlammabscheider mit Magnet ermöglicht eine wirksamere Abscheidung und Sammlung eisenhaltiger Verunreinigungen. Diese werden durch das starke Magnetfeld, das die im Außenring eingesetzten Magnete erzeugen, im Gehäuse des Schlammabscheiders zurückgehalten. Der Außenring lässt sich vom Gehäuse abziehen, um die abgelagerten Verunreinigungen auch bei laufender Anlage abzuführen. Der außen am Gehäuse des Schlammabscheiders angebrachte Magnetring ändert nicht dessen hydraulische Eigenschaften.



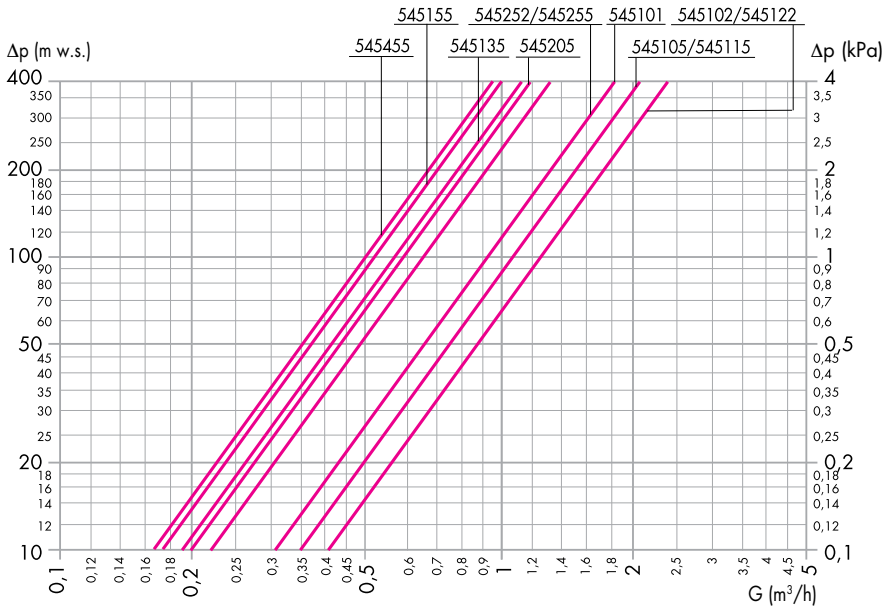
Spezialschlüssel

Jeder Lieferung eines Schlammabscheiders liegt ein Spezialschlüssel bei.

Mit einem Ende des Schlüssels können die Überwurfmutter an den Verschraubungen am Ventilgehäuse angezogen werden, das andere Ende dient dazu, das Ventilgehäuse zu öffnen, um im Falle einer Kontrolle oder Wartung Zugang zum internen Element zu erhalten.



Hydraulische Eigenschaften



	DN	Anschl.	Kv (m ³ /h)
545101	20	3/4" AG x Ø 18 mm	9,2
545102	20	3/4" AG x Ø 22 mm	12,2
545105	20	3/4" AG x 3/4" IG	10,7
545115	20	3/4" IG x 3/4" IG	10,7
545122	20	Ø 22 mm x Ø 22 mm	12,2
545135	20	3/4" AG x 3/4" IG	5,77
545155	20	3/4" AG x 3/4" IG	5,32
545205	20	3/4" AG x 3/4" IG	5,9
545252	20	Ø 22 mm x 3/4" IG	6,5
545255	20	3/4" AG x 3/4" IG	6,5
545455	20	3/4" AG x 3/4" IG	5,0

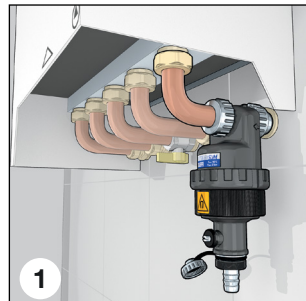
Die empfohlene Höchstgeschwindigkeit des Mediums an den Anschlüssen der Armatur beträgt ~ 1,2 m/s. Die folgende Tabelle zeigt die zur Einhaltung dieser Bedingungen erforderlichen maximalen Durchflusswerte.

	l/min	m ³ /h
DN 20	21,67	1,3

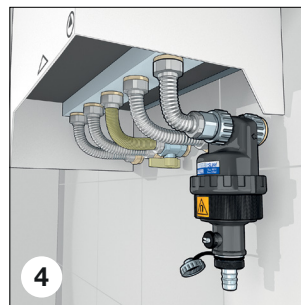
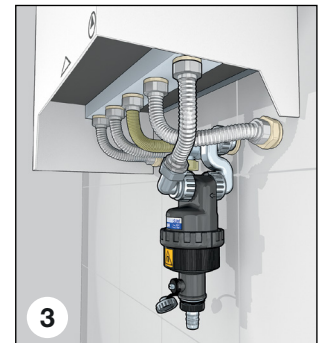
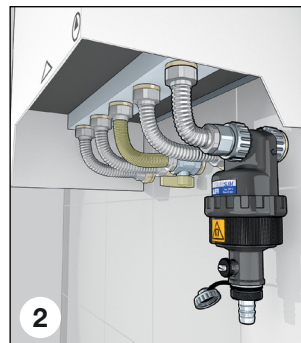
Installationsanleitung

Der Schlammabscheider wird in die Rücklaufleitung zum Heizungsgerät installiert. Bei der Installation muss die durch den Pfeil auf dem Ventilkörper angegebene Strömungsrichtung beachtet werden. Der Schlammabscheider muss so installiert werden, dass das Gehäuse immer senkrecht steht und der Auslass nach unten zeigt.

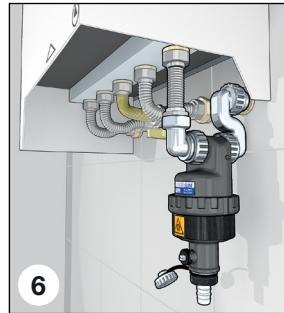
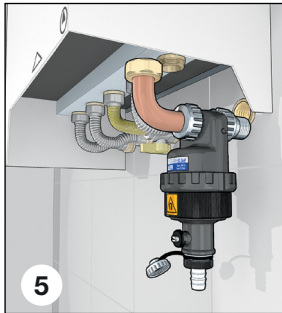
Der Schlammabscheider Art.Nr. 545101 und 545102 wird dann eingesetzt, wenn die Wandanschlüsse sich in gleicher Höhe wie die Anschlüsse beim Wandheizungsgerät befinden. Die Anschlüsse werden mithilfe des vom Hersteller des Wandheizgerätes (1) mitgelieferten Rohr-Kits ausgeführt.



Der Schlammabscheider Art.Nr. 545105 und 545205 werden dann eingesetzt, wenn die Wandanschlüsse nicht entsprechend den Anschlüssen des Wandheizungsgerätes (2 und 3) ausgerichtet sind oder wenn ein größerer Freiraum unterhalb des Heizgerätes (4) notwendig ist. Die Anschlüsse werden dann mit Edelstahl-Schläuchen ausgeführt.



Wenn der Raum unter dem Heizgerät die Verwendung des Rohr-Kits nicht zulässt, ermöglicht der "S"-Anschluss des Schlammabscheiders Art.-Nr. 545205, einen größeren Freiraum für die Ausführung von Arbeiten unter dem Wandheizungsgerät, da der Schlammabscheider (Abb. 5 und 6) dadurch tiefer positioniert wird. Die Anschlüsse werden dann mit Edelstahl-Schläuchen ausgeführt.

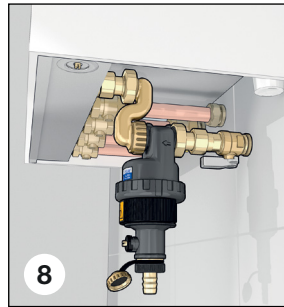
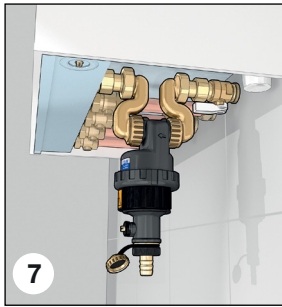


Der Schlammabscheider Art.Nr. 545455 und 545255 (Abb. 7, 8 und 9) ist speziell für den Einbau unter Vaillant-Wandheizgeräten mit horizontalen Anschlüssen ausgerüstet.

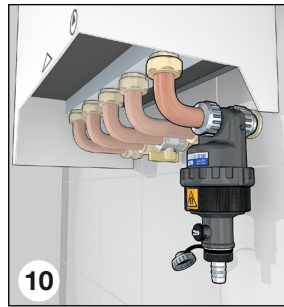
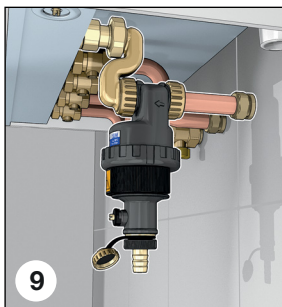
* mit durchgängiger Anschlussform Art.Nr. 545455

* mit waagerechten Anschlüssen und konzentrischer Anschlussform Art.Nr. 545255

* mit Kupferrohr Art.Nr. 545252.

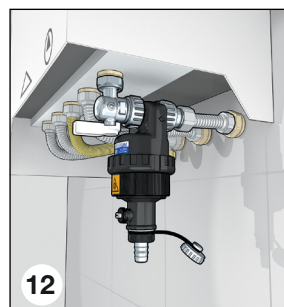
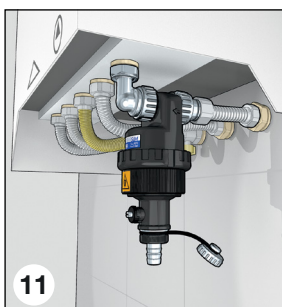


Der Schlammabscheider Art.Nr. 545122 (Abb. 10) ermöglicht den Anschluss an das Heizungsgerät über Kupferrohr $\varnothing 22$, wobei die Rohrleitung getrennt und der Schlammabscheider direkt zwischen den Rohrenden eingebaut wird.



Der Schlammabscheider Art.Nr. 545135 (Abb. 11) ermöglicht den Anschluss mit Winkelstück.

Der Schlammabscheider Art.Nr. 545155 (Abb. 12) ermöglicht den Anschluss mit Windkelstück mit Kugelabsperrhahn

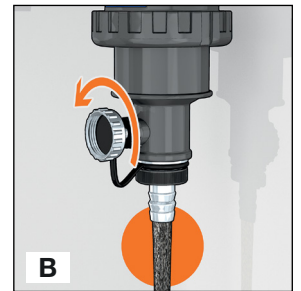
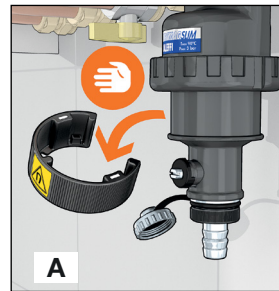


Schlamm ablassen

Der Schlamm kann bei in Betrieb befindlicher Anlage ohne den Schlammabscheider aus der Rohrleitung ausbauen zu müssen, abgelassen werden. Dazu wie folgt vorgehen:

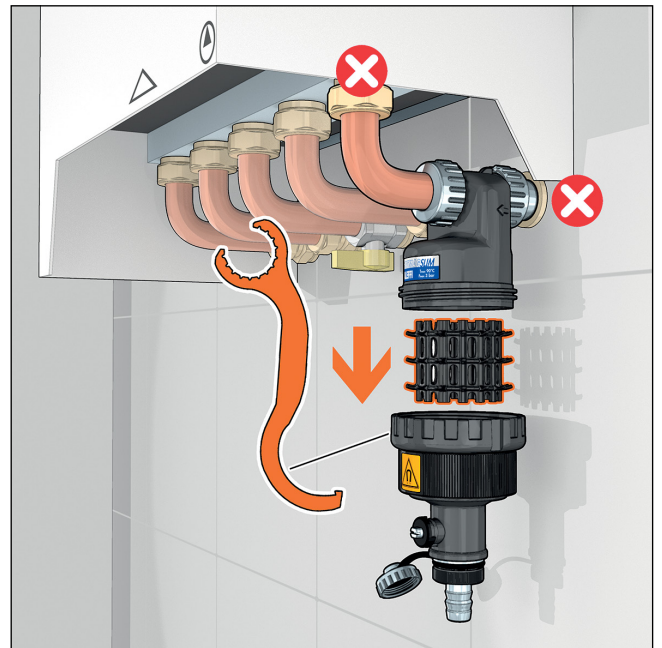
- Clips entfernen, in denen sich die Magnete befinden (A);
- Schlamm durch Öffnen des Ablasshahns mit dem mitgelieferten Schlüssel (B) ablassen;
- Ablasshahn wieder schließen.

Der Vorgang muss unter Beibehalt des Anlagendrucks durchgeführt werden. Ein Absenken des Drucks beim Ablassen kann zur Abschaltung des Kessels führen. Es ist daher ratsam, in der Bedienungsanleitung des Kessels zu prüfen wie der Druck wiederhergestellt werden kann und ob die Pumpe während des Ablassvorgangs ausgeschaltet werden muss.



Wartung

Soll das interne Element überprüft werden, kann nach Absperren der Leitungen, der untere Teil des Gehäuses mit dem mitgelieferten Schlüssel abgedreht und das Innenelement zur Reinigung herausgezogen werden.



Zubehör



Zubehör-Kit für Schlammabscheider aus Technopolymer der Serie 5451

Art.-Nr.

F0000117 Kit für Exzenterverschraubung



Zubehör für Schlammabscheider aus Technopolymer der Serie 5451 und 5452

Art.-Nr.

F0000401 Anschluss 3/4" IG



Zubehör für Schlammabscheider aus Technopolymer der Serie 5451 und 5452

Art.-Nr.

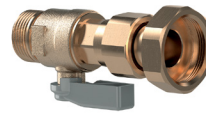
F0000516 Verschraubung für Rohr Ø 18 mm

F0000118 Verschraubung für Rohr Ø 22 mm



Art.-Nr.

F0000672 Zubehör Kugeleckhahn



Anschluss mit Kugelhahn für Schlammabscheider aus Technopolymer DIRTMAGSLIM®

Art.-Nr.

F0000574 3/4" AG

Schutzdeckel



Art.-Nr.

545100



Art.-Nr.

F0000673 Zubehör Bogen 90°



Art.-Nr.

F0000683 Zubehör Anschluss mit Außengewinde Ø3/4"

TECHNISCHE BESCHREIBUNG

Art.Nr. 545101

Schlammabscheider aus Technopolymer mit Magnet für die Installation unter Wandheizungsgeräten mit Rohr-Kit DIRTMAGSLIM®. Nennweite DN 20. Anschlüsse 3/4" AG (ISO 228-1) x Ø 18 und 3/4" AG (ISO 228-1) x Ø 22. Anschlüsse aus verchromtem Messing. Entleerungshahn aus Messing mit Schlauchanschluss. Gehäuse und interne Prallkante aus PA66G30. Innenelement aus HDPE. Dichtungen aus EPDM. Betriebsmedien Wasser und Glykollösungen; max. Glykolgehalt 30%. Maximaler Betriebsdruck 3 bar. Betriebstemperaturbereich 0÷90°C. Magnetisches Induktionsringsystem 2 x 0,3 T. PCT INTERNATIONALE APPLICATION PENDING.

Art.Nr. 545102

Schlammabscheider aus Technopolymer mit Magnet für die Installation unter Wandheizungsgeräten mit Rohr-Kit DIRTMAGSLIM®. Nennweite DN 20. Anschlüsse 3/4" AG (ISO 228-1) x Ø 22. Anschlüsse aus verchromtem Messing. Entleerungshahn aus Messing mit Schlauchanschluss. Gehäuse und interne Prallkante aus PA66G30. Innenelement aus HDPE. Dichtungen aus EPDM. Betriebsmedien Wasser und Glykollösungen; max. Glykolgehalt 30%. Maximaler Betriebsdruck 3 bar. Betriebstemperaturbereich 0÷90°C. Magnetisches Induktionsringsystem 2 x 0,3 T. PCT INTERNATIONALE APPLICATION PENDING.

Art.Nr. 545105

Schlammabscheider aus Technopolymer mit Magnet für die Installation unter Wandheizungsgeräten mit Schläuchen **DIRTMAGSLIM**[®]. Nennweite DN 20. Anschlüsse 3/4" AG x 3/4" IG (ISO 228-1). Anschlüsse aus verchromtem Messing. Entleerungshahn aus Messing mit Schlauchanschluss. Gehäuse und interne Prallkante aus PA66G30. Innenelement aus HDPE. Dichtungen aus EPDM. Betriebsmedien Wasser und Glykollösungen; max. Glykolgehalt 30%. Maximaler Betriebsdruck 3 bar. Betriebstemperaturbereich 0÷90°C. Magnetisches Induktionsringsystem 2 x 0,3 T. PCT INTERNATIONALE APPLICATION PENDING.

Art.Nr. 545115

Schlammabscheider aus Technopolymer mit Magnet für die Installation unter Wandheizungsgeräten mit Schlauch-Kit **DIRTMAGSLIM**[®]. Nennweite DN 20. Anschlüsse 3/4" IG (ISO 228-1) x 3/4" IG (ISO 228-1). Anschlüsse aus verchromtem Messing. Entleerungshahn aus Messing mit Schlauchanschluss. Gehäuse und interne Prallkante aus PA66G30. Innenelement aus HDPE. Dichtungen aus EPDM. Betriebsmedien Wasser und Glykollösungen; max. Glykolgehalt 30%. Maximaler Betriebsdruck 3 bar. Betriebstemperaturbereich 0÷90°C. Magnetisches Induktionsringsystem 2 x 0,3 T. PCT INTERNATIONALE APPLICATION PENDING.

Art.Nr. 545122

Schlammabscheider aus Technopolymer mit Magnet für die Installation unter Wandheizungsgeräten mit Rohr-Kit **DIRTMAGSLIM**[®]. Nennweite DN 20. Anschlüsse Ø 22 x Ø 22. Anschlüsse aus verchromtem Messing. Entleerungshahn aus Messing mit Schlauchanschluss. Gehäuse und interne Prallkante aus PA66G30. Innenelement aus HDPE. Dichtungen aus EPDM. Betriebsmedien Wasser und Glykollösungen; max. Glykolgehalt 30%. Maximaler Betriebsdruck 3 bar. Betriebstemperaturbereich 0÷90°C. Magnetisches Induktionsringsystem 2 x 0,3 T. PCT INTERNATIONALE APPLICATION PENDING.

Art.Nr. 545135

Schlammabscheider aus Technopolymer mit Magnet für die Installation unter Wandheizungsgeräten mit Rohr-Kit **DIRTMAGSLIM**[®]. Nennweite DN 20. Anschlüsse 3/4" AG x 3/4" IG (ISO 228-1) mit 90°-Bogen. Anschlüsse aus verchromtem Messing. Entleerungshahn aus Messing mit Schlauchanschluss. Gehäuse und interne Prallkante aus PA66G30. Innenelement aus HDPE. Dichtungen aus EPDM. Betriebsmedien Wasser und Glykollösungen; max. Glykolgehalt 30%. Maximaler Betriebsdruck 3 bar. Betriebstemperaturbereich 0÷90°C. Magnetisches Induktionsringsystem 2 x 0,3 T. PCT INTERNATIONALE APPLICATION PENDING.

Art.Nr. 545145

Schlammabscheider aus Technopolymer mit Magnet für die Installation unter Wandheizungsgeräten mit Rohr-Kit **DIRTMAGSLIM**[®]. Nennweite DN 20. Anschlüsse 3/4" AG x 3/4" IG (ISO 228-1) mit 90°-Bogen und Kugelhahn. Anschlüsse aus verchromtem Messing. Entleerungshahn aus Messing mit Schlauchanschluss. Gehäuse und interne Prallkante aus PA66G30. Innenelement aus HDPE. Dichtungen aus EPDM. Betriebsmedien Wasser und Glykollösungen; max. Glykolgehalt 30%. Maximaler Betriebsdruck 3 bar. Betriebstemperaturbereich 0÷90°C. Magnetisches Induktionsringsystem 2 x 0,3 T. PCT INTERNATIONALE APPLICATION PENDING.

Art.Nr. 545205

Schlammabscheider aus Technopolymer mit Magnet für die Installation unter Wandheizungsgeräten mit Schläuchen **DIRTMAGSLIM**[®] mit S-Anschluss-Kit. Nennweite DN 20. Anschlüsse 3/4" AG x 3/4" IG (ISO 228-1). Anschlüsse aus verchromtem Messing. Entleerungshahn aus Messing mit Schlauchanschluss. Gehäuse und interne Prallkante aus PA66G30. Innenelement aus HDPE. Dichtungen aus EPDM. Betriebsmedien Wasser und Glykollösungen; max. Glykolgehalt 30%. Maximaler Betriebsdruck 3 bar. Betriebstemperaturbereich 0÷90°C. Magnetisches Induktionsringsystem 2 x 0,3 T. PCT INTERNATIONALE APPLICATION PENDING.

Art.Nr. 545252

Schlammabscheider für die Installation unter Wandheizungsgeräten aus Technopolymer mit Magnet **DIRTMAGSLIM**[®] spezielle Konfiguration für die Installation bei Vaillant-Wandheizungsgeräten mit waagerechten Anschlüssen, Anschlussform durchgängig. Nennweite DN 20. Anschlüsse Ø 22 x 3/4" IG (ISO 228-1). S-Anschluss und gerader Anschluss Messing, verchromt. Entleerungshahn aus Messing mit Schlauchanschluss. Gehäuse und interne Prallkante aus PA66G30. Innenelement aus HDPE. Absperrventil: - Art.-Nr. 545255, 545455: Messing EN 12165 CW617N. Dichtungen aus EPDM. Betriebsmedien Wasser und Glykollösungen; max. Glykolgehalt 30%. Maximaler Betriebsdruck 3 bar. Betriebstemperaturbereich 0÷90°C. Magnetisches Induktionsringsystem 2 x 0,3 T. PCT INTERNATIONALE APPLICATION PENDING.

Art.Nr. 545255

Schlammabscheider für die Installation unter Wandheizungsgeräten aus Technopolymer mit Magnet **DIRTMAGSLIM**[®] spezielle Konfiguration für die Installation bei Vaillant-Wandheizungsgeräten mit waagerechten Anschlüssen, Anschlussform durchgängig. Nennweite DN 20. Anschlüsse 3/4" AG x 3/4" IG (ISO 228-1). S-Anschluss und gerader Anschluss Messing, verchromt. Entleerungshahn aus Messing mit Schlauchanschluss. Gehäuse und interne Prallkante aus PA66G30. Innenelement aus HDPE. Absperrventil: - Art.-Nr. 545255, 545455: Messing EN 12165 CW617N. Dichtungen aus EPDM. Betriebsmedien Wasser und Glykollösungen; max. Glykolgehalt 30%. Maximaler Betriebsdruck 3 bar. Betriebstemperaturbereich 0÷90°C. Magnetisches Induktionsringsystem 2 x 0,3 T. PCT INTERNATIONALE APPLICATION PENDING.

Art.Nr. 545455

Schlammabscheider für die Installation unter Wandheizungsgeräten aus Technopolymer mit Magnet DIRTMAGSLIM® spezielle Konfiguration für die Installation bei Vaillant-Wandheizungsgeräten mit waagerechten Anschlüssen, Anschlussform durchgängig. Nennweite DN 20. Anschlüsse 3/4" AG x 3/4" IG (ISO 228-1). S-Anschluss Messing. Entleerungshahn aus Messing mit Schlauchanschluss. Gehäuse und interne Prallkante aus PA66G30. Innenelement aus HDPE. Dichtungen aus EPDM. Betriebsmedien Wasser und Glykollösungen; max. Glykolgehalt 30%. Maximaler Betriebsdruck 3 bar. Betriebstemperaturbereich 0÷90°C. Magnetisches Induktionsringsystem 2 x 0,3 T. PCT INTERNATIONALE APPLICATION PENDING.

Art.Nr. F000117

S-Anschluss. Ersatz- bzw. Umrüst-Kit für Art.-Nr. 545101 und 545102 (Schlammabscheider für die Installation mit Rohr-Kit) zu Art.Nr. 545205 für die Installation mit Schläuchen. Nennweite 3/4" AG und 3/4" IG, Messing verchromt.

Art.Nr. F000118

Anschluss für Kupferrohr Ø 22. Anschluss für die Installation mit Rohr-Kit für Kupferrohr Ø 22 mm.

Art.Nr. F000401

Anschluss-Zubehör für die Installation mit Schlauch. Anschluss 3/4" IG.

Art.Nr. 545100

Schutzdeckel.

Art.Nr. F000401

Anschluss 3/4" IG, Zubehör für Schlammabscheider aus Technopolymer Serie 5451 und 5452.

Art.Nr. F000439

Bogen 3/4" IG, Zubehör für Schlammabscheider aus Technopolymer Serie 5451.

Art.Nr. F000515

S-Anschluss 3/4" AG, Zubehör für Schlammabscheider aus Technopolymer Serie 5451.

Art.Nr. F000516

Anschluss für Rohr Ø 18 mm, Zubehör für Schlammabscheider aus Technopolymer Serie 5451 und 5452.

Art.Nr. F000574

Anschluss mit Kugelhahn 3/4" AG, Zubehör für Schlammabscheider aus Technopolymer DIRTMAGSLIM®.

Art.Nr. F000672

Zubehör Kugeleckhahn.

Art.Nr. F000673

Zubehör 90°-Bogen.

Art.Nr. F000683

Zubehör Anschluss mit Außengewinde Ø 3/4".

Alle Angaben vorbehaltlich der Rechte, ohne Vorankündigung jederzeit Verbesserungen und Änderungen an den beschriebenen Produkten und den dazugehörigen technischen Daten durchzuführen.
