

PSI STUFEN- UND ABSCHLUSSMANSCHETTE FÜR SCHUTZROHRABSCHLUSS

ZUM SCHUTZ VOR
FEUCHTIGKEIT UND
SCHMUTZ

AUCH ZUR
NACHTRÄGLICHEN
MONTAGE

INDIVIDUELLE
SONDERLÖSUNGEN
MÖGLICH



WWW.PSI-PRODUCTS.DE

ALLGEMEINE INFORMATIONEN

Bei Verlegung von medienführenden Rohrleitungen (z.B. Gasleitung, Wasserleitung, Abwasserleitung...) unterhalb von Autobahnen, Hauptverkehrsstrassen, Bahngleisen usw. werden diese oft in Schutzrohren verlegt. Die Stufen- und Abschlussmanschetten dienen zum schmutz- und feuchtigkeitsdichten Verschließen des Ringraumes zwischen Mediumrohr und Schutzrohr. Es stehen Stufen- und Abschlussmanschetten für Neuverlegung und für nachträgliche Montage zur Verfügung.

Stufenmanschette Typ DU

Die Abschlussmanschette Stufenmanschette Typ DU 110/16 mm ist variabel einsetzbar und kann auf der Baustelle passend auf die jeweilige Größe für die Mediumrohr/Schutzrohr Kombination stufenweise angepasst werden. Eine Größe die variabel einsetzbar ist von Schutzrohr DA 110 mm und für Mediumrohre von 16 mm bis 90 mm..

Material:	EPDM
Materialstärke:	ca. 2 mm
Shore Härte A:	50 ± 5
Mediumrohrgrößen:	16; 20; 25; 32; 40; 50; 63; 75 und 90 mm
Schutzrohrgröße:	110 mm
Spannbänder:	Edelstahl



Stufenmanschette Typ KT (nur bei Neuverlegung)

Die Vorteile der Stufenmanschette Typ KT liegen im Besonderen bei den geringen Lagerkosten durch nur 5 Typen für Schutzrohrgrößen von DN 100 bis DN 600. Je Type sind zwei Schutzrohrgrößen als Kragen angeformt. Die mitgelieferten Edelstahlspannbänder sind universell für alle Durchmesser einsetzbar.

Material:	EPDM
Dicke:	ca. 3-4 mm
Shorehärte A:	60 ± 5
Mediumrohrgrößen:	10-508 mm (genaue Abmessungen siehe aktuelle Preisliste)
Schutzrohrgrößen:	110-610 mm (genaue Abmessungen siehe aktuelle Preisliste)

Ausgleich bei exzentrischer Verlegung des Mediumrohres:	Ja
Sondergrößen:	nicht lieferbar
Material Spannbänder:	Edelstahl



Stufenmanschette Typ HA (nur bei Neuverlegung)

Stufenmanschette Typ HA werden ausschließlich bei der Neuverlegung kleiner Rohre bei Hausanschlüssen eingesetzt.

Material:	EPDM
Dicke:	ca. 2-3 mm
Shorehärte A:	50 ± 5
Mediumrohrgrößen:	25-50 mm (genaue Abmessungen siehe aktuelle Preisliste)
Schutzrohrgrößen:	50-90 mm (genaue Abmessungen siehe aktuelle Preisliste)

Ausgleich bei exzentrischer Verlegung des Mediumrohres:	Nein
Sondergrößen:	nicht lieferbar
Material Spannbänder:	Edelstahl



Abschlussmanschette Typ DU (nur bei Neuverlegung)

Die Abschlussmanschetten Typ DU werden immer in der passenden Größe für die Mediumrohr/Schutzrohr Kombination geliefert. Ein weiteres anpassen auf der Baustelle ist nicht mehr nötig.

Material:	EPDM
Dicke:	ca. 5-6 mm
Shorehärte A:	50 ± 5
Mediumrohrgrößen:	20-762 mm (genaue Abmessungen siehe aktuelle Preisliste)
Schutzrohrgrößen:	90-965 mm (genaue Abmessungen siehe aktuelle Preisliste)
Ausgleich bei exzentrischer Verlegung des Mediumrohres:	Ja
Sondergrößen:	nicht lieferbar
Material Spannbänder:	Edelstahl



Abschlussmanschette Typ KG/KO (KG bei Neuverlegung, KO für nachträgliche Montage)

Die Abschlussmanschetten Typ KG/KO werden in konischer Form gefertigt. Durch die individuelle Anfertigung der Manschetten, sind sie nahezu für alle Rohrgrößen und Mediumrohr/Schutzrohr Kombinationen lieferbar. Falls die Öffnung für das Mediumrohr etwas zu klein ist kann diese bauseits angepasst werden (siehe Montageanleitung).

Material Standard:	Neoprenkautschuk
Material auf Anfrage:	Silikon und NBR
Dicke:	ca. 2-3 mm
Shorehärte A:	65 ± 5
Mediumrohrgrößen:	32-1320 mm (genaue Abmessungen siehe aktuelle Preisliste)
Schutzrohrgrößen:	48,3-2000 mm (genaue Abmessungen siehe aktuelle Preisliste)
Ausgleich bei exzentrischer Verlegung des Mediumrohres:	bis ca. 500 mm, bei größerer Abweichung auf Anfrage
Sondergrößen:	auf Anfrage
Material Spannbänder:	Edelstahl



Alle Manschetten werden inklusive Edelstahl-Spannbänder geliefert!



ALLGEMEINE INFORMATIONEN

Abschlussmanschette Typ STM (bei Neuverlegung/geteilt auf Anfrage)

Die nahtlosen STM Manschetten werden nach Ihren besonderen Anforderungen gefertigt. Sie sind für fast alle Rohrgrößen lieferbar. Gerade bei extremen Exzentrizitäten oder wenn mehrere Öffnungen z. B. für weitere Kabelschutzrohre benötigt werden, ist diese Manschette die geeignete Type. Diese Manschette ist auch als verstärkte Ausführung (Typ STMV) für höhere mechanische Belastung verfügbar.

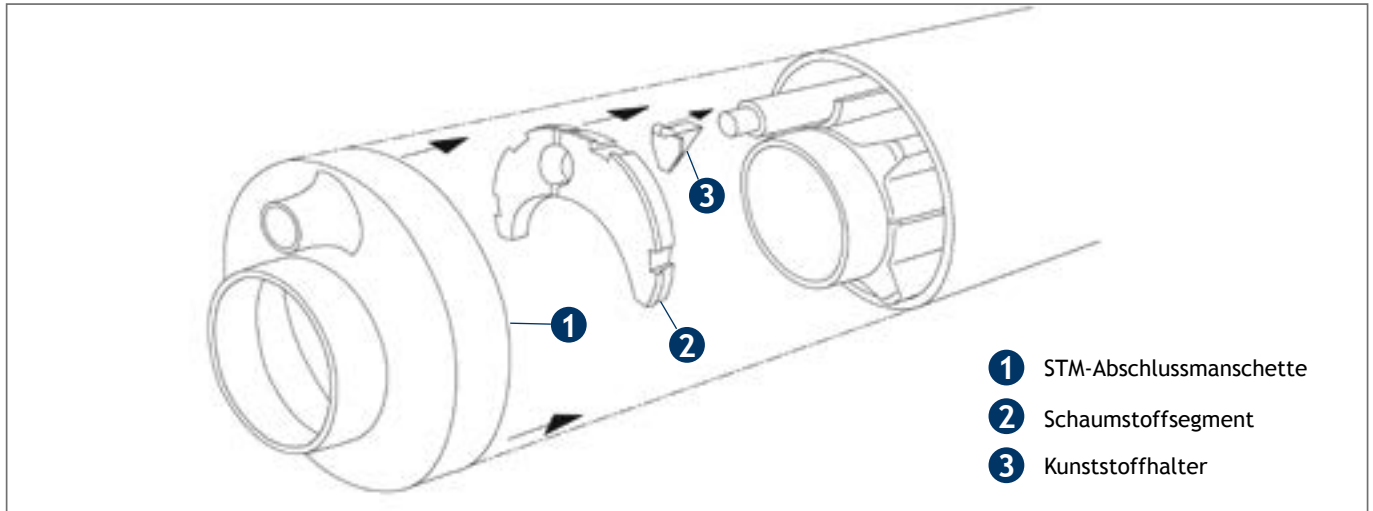
Material:	Rottolin
Materialstärke:	STM ca. 6-8 mm, STMV ca. 9-11 mm
Farbe:	Rot
Shorehärte A:	ca. 50 ± 5
Zugfestigkeit:	11 N/mm ²
Bruchdehnung:	400%
Einreißfestigkeit:	27 N/mm
Max. Dauerbetriebstemperatur:	55 °C
Mediumrohrgrößen:	50-1200 mm*
Schutzrohrgrößen:	200-1600 mm*
Ausgleich bei exzentrischer Verlegung des Mediumrohres:	Ja
Sondergrößen:	auf Anfrage
Material Spannbänder:	Edelstahl

*genaue Abmessungen siehe aktuelle Preisliste



Diese Inhalte finden Sie unter
www.psi-products.de

ALLGEMEINE INFORMATIONEN



Kunststoffhalter mit angeformtem Clip an der Innenwand des Montagerohres befestigen, gegebenenfalls auf Länge zuschneiden. Der Abstand ist passend zu den Aussparungen in den Stützsegmenten zu wählen.



Schaumstoffsegmente auf das Mediumrohr aufsetzen und in das Mantelrohr einschieben. Der erhöhte Bund liegt hierbei außen auf der Stirnseite des Mantelrohres. Somit ist eine sichere Auflage gewährleistet.



Das Kabelschutzrohr wird zwischen den halbkreisförmigen Aussparungen durchgeführt. Falls die Aussparungen zu klein sind, können Sie durch Ausschneiden mit einem Messer leicht vergrößert werden.



Manschette über Rohre ziehen und Spannbänder (im Lieferumfang enthalten) montieren.

PSI PRODUCTS GMBH

Ulrichstrasse 25, 72116 Mössingen / Germany

Phone: 0 049 (0)7473 37 81 0

E-Mail: vertrieb@psi-products.de

LOGISTIK: Kirschenfeldstr. 18/2, 72147 Nehren

TECHNIK: Waldstr. 49, 90763 Fürth

GRÜNDUNG: 1968

MITARBEITER: ca. 65

LIEFERGEBIETE:

Ägypten	Hongkong	Malaysia	Südkorea
Albanien	Island	Mazedonien	Spanien
Algerien	Indien	Myanmar	Schweden
Australien	Indonesien	Niederlande	Schweiz
Aserbaidshjan	Irland	Nigeria	Taiwan
Bahrain	Irak	Norwegen	Tschechien
Belgien	Israel	Oman	Thailand
Bosnien-Herzegowina	Italien	Österreich	Tunesien
Brasilien	Japan	Pakistan	Türkei
Brunei	Jordanien	Polen	Ukraine
Bulgarien	Katar	Portugal	Ungarn
China	Kasachstan	Rumänien	Verein. Arabische Emirate
Dänemark	Kroatien	Russland	Vietnam
Deutschland	Kuwait	Saudi Arabien	Weißrussland
Estland	Lettland	Singapur	Jemen
Finnland	Lebanon	Serbien	Zypern
Frankreich	Libyen	Slovenien	
Griechenland	Litauen	Slowakei	
Großbritannien	Luxemburg	Südafrika	

