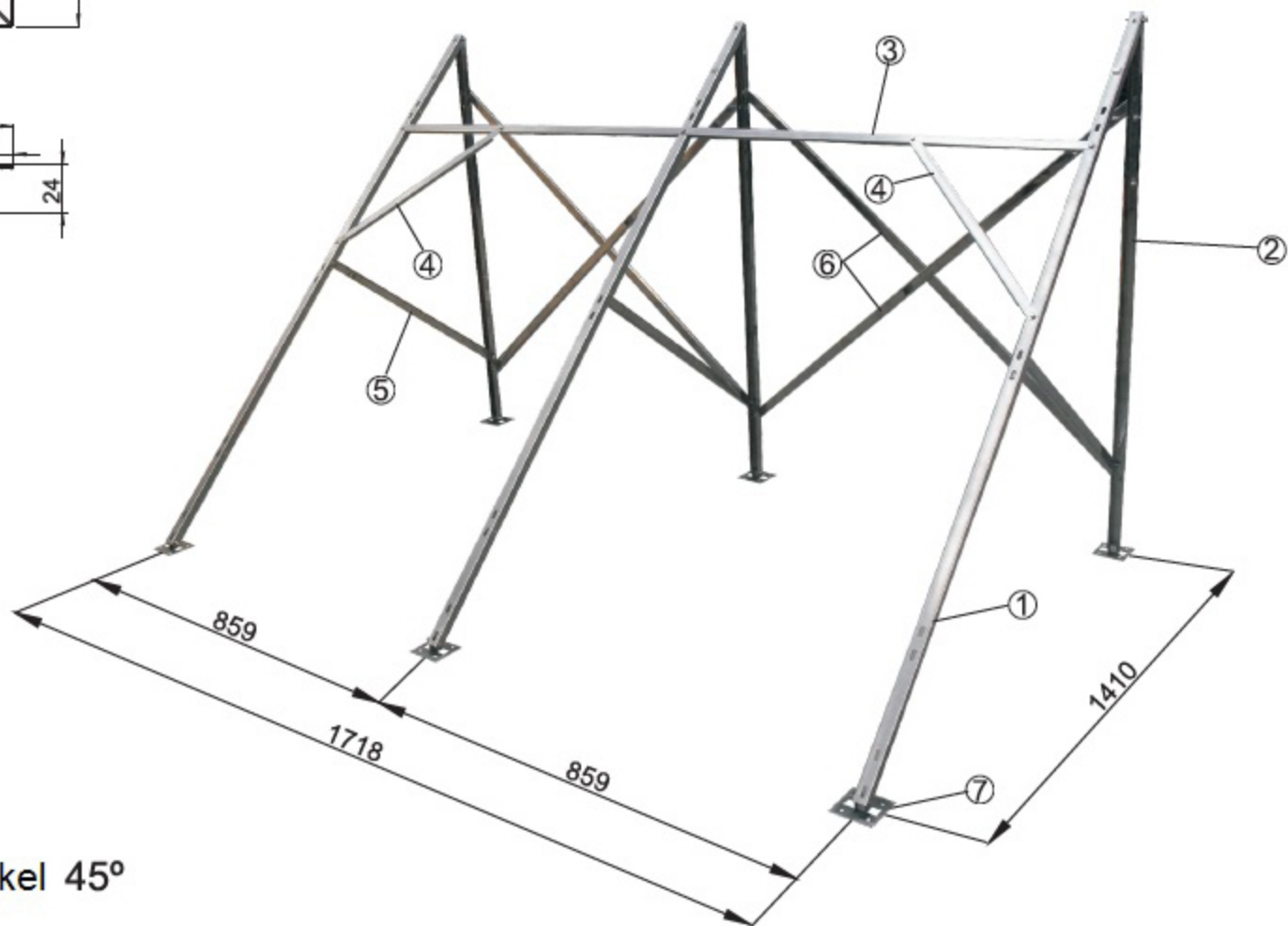


Fuß



Neigungswinkel  $45^\circ$