

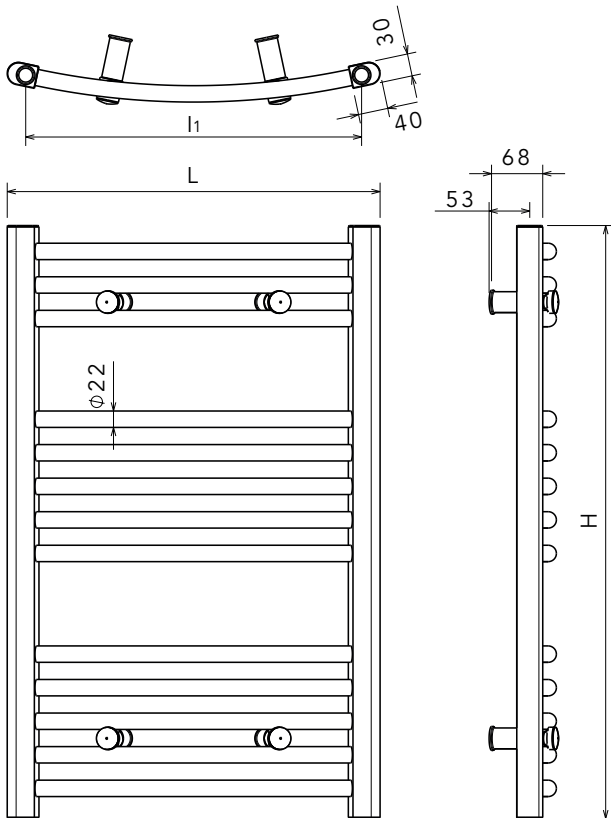
JESSICA

Technische Eigenschaften

- Gerade Rundrohre $\varnothing 22$ mm
- Rohrabstand 45 mm
- Ovale Sammelrohre 40x30 mm
- Max. Betriebsdruck = 10 bar
- Prüfdruck = 13 bar
- Max. Betriebstemperatur = 110 °C
- Für NF Zertifizierung, siehe Internetseite www.certita.fr

Anschlüsse und Lieferumfang

- 3 x $\frac{1}{2}$ " Anschlüsse, Innengewinde der Nabenabstand zwischen den zwei senkrechten Anschlüssen lautet die Länge des Produktes Jessica – 50mm
- 1 $\frac{1}{2}$ " Entlüftungsstopfen in der Verpackung enthalten
- 4 Konsolen in der Verpackung enthalten



Artikelnr	Bauhöhe H (mm)	Länge L (mm)	Nab. l ₁ (mm)	Breite (mm)	Rohren (n)	Wärmeleistung	Wärmeleistung	Wärmeleistung	Wärmeleistung	Exp. (n)	Gewicht (kg)	Wasserinhalt (l)
						Δt 50°C 75/65-20 (W)	Δt 42,5°C 70/55-20 (W)	Δt 30°C 55/45-20 (W)	Δt 20°C 45/35-20 (W)			
OSWSOL017075000	795	500	450	50	13	338	278	169	113	1,19	6,8	3,3
OSWSOL017076000	795	600	550	60	13	391	321	184	130	1,20	7,6	3,9
OSWSOL017125000	1200	500	450	50	20	514	421	274	166	1,23	11,3	4,8
OSWSOL017126000	1200	600	550	60	20	593	486	316	192	1,23	10,8	5,6
OSWSOL017128000	1200	800	750	65	20	751	615	403	243	1,23	13,9	7,2
OSWSOL017165000	1605	500	450	50	27	698	571	371	225	1,24	13,9	5,9
OSWSOL017166000	1605	600	550	60	27	805	659	428	260	1,23	15,0	7,2
OSWSOL017168000	1605	800	750	65	27	1020	835	544	329	1,23	19,0	9,8
OSWSOL017175000	1785	500	450	50	31	783	640	416	251	1,24	16,0	7,3
OSWSOL017176000	1785	600	550	60	31	904	739	481	291	1,24	17,6	8,3
OSWSOL017178000	1785	800	750	65	31	1144	936	610	368	1,24	21,6	10,0