

Notice d'utilisation

HANSEAT compact CC

Régénération différée avec commande de débit
>Courant continu<



avec vanne de
commande 5600SXT
saumurage 200 g

Table des matières

Remarques importantes.....	3
Fabricant	4
Contenu de la livraison.....	4
Consignes de sécurité.....	4
Dangers potentiels	5
Fonctionnement.....	5
Stockage et transport.....	5
Spécifications de l'installation.....	6
Contrôle / Maintenance	6
Installation	6
Raccords vanne 5600SXT	8
Mise en service.....	8
Données techniques	10
Calcul de la dureté à éliminer	11
Remarques générales sur la commande SXT	12
Pictogramme explication SXT	13
Réglage de l'heure.....	13
Notice de programmation pour niveau de programme 1	14
Notice de programmation pour niveau de programme 2	14
Aperçu de la programmation H A N S E A T compact 40 CC.....	17
Aperçu de la programmation H A N S E A T compact 60 CC.....	18
Aperçu de la programmation H A N S E A T compact 80 CC.....	19
Aperçu de la programmation H A N S E A T compact 120 CC.....	20
Aperçu de la programmation saumurage 200 g et 120 g.....	21
Historique	22
Code d'erreur (ER), dysfonctionnement.....	22
Aide en cas de dysfonctionnement.....	23
Réinitialisation de la vanne.....	23
Vue éclatée 5600SXT Downflow	24
Protocole de mise en service	32

Remarques importantes

Veillez lire attentivement la notice d'utilisation avant la mise en service et l'exploitation de l'installation. Seules les personnes ayant lu et compris la notice d'utilisation sont habilitées à intervenir sur l'installation. Les consignes de sécurité doivent être strictement respectées. Une mise en service correcte suppose de ne verser le sel qu'après la mise en service.

Nous avons programmé pour vous 20° de dureté à éliminer. Veuillez impérativement vérifier si la dureté à éliminer est correcte et corrigez-la le cas échéant.

En cas de dureté incorrectement programmée, la quantité d'eau adoucie sera incorrectement calculée !

Veillez noter qu'en cas de modification du saumurage, avec la plupart des tailles d'adoucisseurs, l'injecteur doit être remplacé ! C'est pourquoi ces réglages doivent être exclusivement effectués par le service client !

Facteurs multiplicateurs des valeurs à convertir pour obtenir la dureté de l'eau dans les autres normes :

Valeurs à convertir	poids moléculaire	°dH	°TH	°fH	ppm	mval/L	mmol/L
Degré français (°fH) CaCO ₃	100	0,560	0,740	1	10	0,2	0,1
Degré allemand (°dH) CaO	56	1	1,321	1,786	17,8	0,357	0,178
Degré américain (TH) Ca(OH) ₂	74	0,757	1	1.351	14,3	0,285	0,142
ppm CaCO ₃ (États-Unis)	1 ppm =	0,056	0,07	0,1	1	0,02	0,01
mval/L d'ions de métaux alcalino-terreux	1 mval/L =	2,8	3,51	5	50	1	0,50
mmol/L d'ions de métaux alcalino-terreux	1 mmol/L =	5,6	7,02	10,00	100,0	2,00	1

Fabricant

Nous vous remercions d'avoir choisi notre produit.

BWG Wasseraufbereitungs GmbH Car-Benz-Straße 4
74321 Bietigheim-Bissingen
Téléphone : 0 71 42 – 9 13 45 26
Fax : 0 71 42 – 9 13 45 27
E-Mail: info@bwg-wasser.de

Contenu de la livraison

L'adoucisseur d'eau H A N S E A T compact CC est une installation commandée par un compteur d'eau entièrement automatique pour l'adoucissement de l'eau potable sans fer et sans manganèse. Elle est livrée complète et prête à monter. L'adoucisseur d'eau comprend :

Variante Allemagne

- Réservoir sous pression en PP résistant à la corrosion et renforcé avec des fibres de verre, une tige-buse et une résine échangeuse d'ions en qualité alimentaire.
- Vanne de commande en plastique renforcé de fibres de verre avec un compteur d'eau intégré (commandé par le compteur d'eau) et une programmation.
- Réservoir cabine en PE avec capot de protection, un tuyau d'aspiration de la saumure et une conduite de raccordement à la vanne de commande.

Variante Suisse

- Toutes les caractéristiques de la variante Allemagne plus 1 % résine argentée et sac de sel pour sel fin

Accessoires disponibles en option :

Kit de raccordement composé de :

1 bloc de connexion, deux flexibles renforcés et un kit test de dureté.

Consignes de sécurité

L'adoucisseur d'eau ne peut être raccordé et exploité qu'en respectant les normes et prescriptions en vigueur. De plus, il ne peut être utilisé que conformément à l'usage auquel il est destiné. Afin d'éviter des dommages sur l'installation, il est nécessaire d'installer un filtre de protection avant l'installation. Si la pression de l'eau dépasse la pression de service maximale, un réducteur de pression est nécessaire.

Les opérations de maintenance et les réparations ne peuvent être effectuées que par des entreprises spécialisées. L'ouverture de l'adoucisseur d'eau par l'exploitant est strictement interdite.

Pour protéger le lieu d'installation en cas de dégâts des eaux, une évacuation suffisante sur le sol doit être prévue ou un dispositif d'arrêt de l'eau doit être intégré.

En raison d'un endommagement mécanique ou d'un défaut du matériel, il peut se produire que la résine échangeuse d'ions soit évacuée. Pour protéger les conduites, robinetteries et appareils techniques, il est recommandé de connecter un filtre de protection derrière l'installation.

En cas de période d'arrêt supérieure à 96 h, une régénération doit être effectuée avant une nouvelle mise en service.

Afin d'éviter une contamination bactériologique de l'adoucisseur, l'installation doit être prévue de telle sorte qu'après 4 jours, une régénération ait lieu.

Dangers potentiels

- En raison de l'énergie électrique : avant tous travaux sur la vanne, toujours débrancher la prise secteur. Ne jamais toucher les composants électriques avec des mains humides. Les câbles défectueux doivent être immédiatement remplacés.
- En raison de l'énergie mécanique : l'installation peut être sous pression. Avant tous travaux, toujours relâcher la pression d'abord. Les câbles de raccordement et les tuyaux doivent être régulièrement vérifiés.
- En raison d'impuretés : dimensionner l'installation en fonction de la consommation, de telle sorte qu'il y ait suffisamment de débit. En cas de longues périodes d'arrêt, faire mettre correctement l'installation hors service par une entreprise spécialisée. La régénération forcée ne doit pas être désactivée.

Fonctionnement

Concernant l'installation livrée, il s'agit d'un adoucisseur d'eau selon le principe de l'échangeur d'ions. L'eau à adoucir est guidée via la vanne de commande dans le réservoir sous pression rempli avec de la résine échangeuse d'ions. L'eau traverse le réservoir sous pression du haut vers le bas et est adoucie par la résine échangeuse d'ions. L'eau adoucie est acheminée via la buse inférieure à travers la tige de buse pour revenir vers la vanne de commande. De là, les consommateurs peuvent être alimentés.

Là, la résine échangeuse d'ions ne peut recevoir qu'une quantité limitée de dureté. Après une certaine quantité d'eau, elle est épuisée et doit être régénérée. Pour ce faire, la saumure sera aspirée du réservoir cabine dans le réservoir sous pression.

La régénération dure environ 60 minutes. Pendant cette période, il n'y a pas d'eau adoucie disponible, c'est pourquoi on diffère la régénération à 2h00 dans la nuit. La régénération se déroule automatiquement.

Stockage et transport

L'installation peut être endommagée en raison d'un stockage ou d'un transport inapproprié. Il n'est autorisé de stocker et de transporter l'installation que dans son emballage d'origine. Il faut veiller à un positionnement du bon côté de l'emballage. L'installation doit être à l'abri du gel et ne doit pas être transportée ou stockée à côté de sources de chaleur intenses.

Spécifications de l'installation

Domaine d'utilisation	Eau potable
Objet	Réduction de la dureté de l'eau -
Capacité de l'adoucisseur avec un saumurage de 200 g	
10 litres de résine	40m ³ x °d
15 litres de résine	60m ³ x °d
20 litres de résine	80m ³ x °d
30 litres de résine	120m ³ x °d
Consommation de sel par 1 °d et 1 m ³	Facteur 0,05 Consommation
d'eau par régénération	6 volumes lit Raccordement de
l'installation	24 V / 50 Hz / 10 VA
Température ambiante	+5 / +40 °C
Température de l'eau	+5 / +30 °C
Pression de service min. / max.	2 bars / 8 bars
humidité de l'air	< 60 %
Moyen d'exploitation Sel	DIN EN 973 (Qualité alimentaire)
Protection contre les projections d'eau	non
ions perturbateurs	Fer, manganèse, chlore

Contrôle / Maintenance

L'exploitant doit vérifier le bon fonctionnement technique de l'installation dans un intervalle de 4 semaines max. Les défauts techniques doivent être immédiatement éliminés par une entreprise spécialisée. L'exploitant doit veiller à ce que le réservoir pour le sel soit toujours rempli avec suffisamment de sel, afin de garantir un parfait fonctionnement technique de l'installation. Les appareils techniques doivent être entretenus à intervalles réguliers par une entreprise spécialisée. L'intervalle de maintenance ne doit plus dépasser une année conformément à la

norme DIN 1988. Les pièces d'usure doivent être remplacées conformément au programme de maintenance. Veuillez vous informer à ce sujet auprès de votre entreprise spécialisée.

Installation

L'adoucisseur d'eau doit être installé par une entreprise spécialisée conformément aux normes et réglementations en vigueur.

Avant le début du montage, l'installation livrée doit être contrôlée quant à son intégralité et l'absence de dommages de transport. Des anomalies doivent être signalées au fournisseur.

Le lieu d'installation doit être à l'abri du gel, suffisamment ventilé et dans un bon état de propreté. Le sol du lieu d'installation doit être plan et lisse. L'installation doit être placée de manière centrée afin d'empêcher son basculement. Le lieu d'installation doit être suffisamment éloigné de sources de chaleur, afin d'éviter un endommagement de l'adoucisseur d'eau.

Tous les raccords de tuyauterie doivent être sans tension. Ne pas plier ou écraser les tuyaux. Bien serrer les raccords de tuyaux. Les conduites pour les débordements, les eaux usées et les vidanges doivent être placées en position descendante avec un écoulement libre, afin que l'eau puisse s'évacuer sans engorgement. Pour la conduite destinée aux eaux usées, il faut utiliser un tuyau ½" Le raccordement des eaux usées doit être installé avec la section requise.

Si le raccordement d'eau central n'est pas pourvu d'un robinet de sécurité selon DIN 1717, il faut en installer un directement avant l'adoucisseur d'eau.

L'adoucisseur doit être installé de telle sorte qu'il soit possible d'intervenir en cas de pannes ou de travaux de maintenance, sans que l'eau soit complètement coupée. Pour pouvoir vérifier la pression de service minimale et maximale, nous recommandons d'intégrer un manomètre dans la zone de l'installation. La pression minimale ne doit pas descendre au-dessous de 2 bars, faute de quoi le bon fonctionnement de l'installation serait compromis. C'est pourquoi il faut prêter attention aux facteurs évitables qui réduisent la pression avant l'installation.

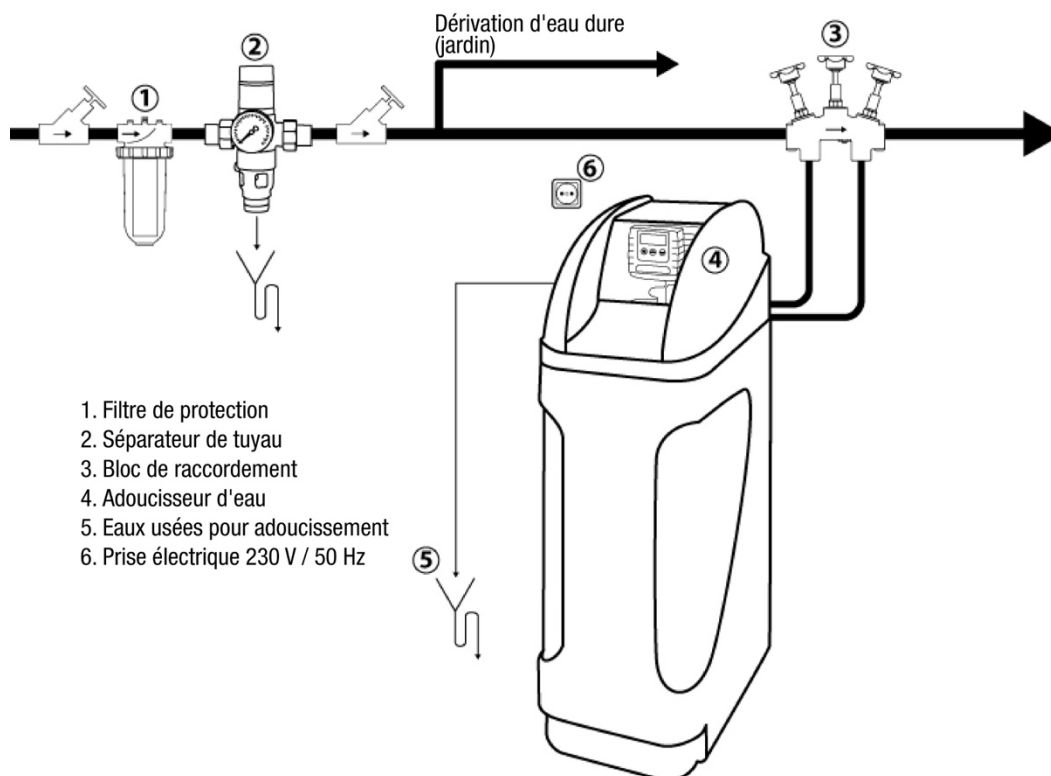
De même, il faut s'assurer que la pression de service maximale de 8 bars ne soit en aucun cas dépassée. En cas de survenue de pics de pression dans le système (par ex. ce que l'on appelle les coups de bélier), qui dépassent la pression maximale autorisée, il faut prévoir une vanne de réduction de pression (détendeur) avant l'installation.

Afin d'éviter des pannes sur la vanne de commande en raison d'impuretés apportées par le fluide, il faut absolument intégrer un filtre fin dans la conduite d'alimentation d'eau avant l'adoucisseur.

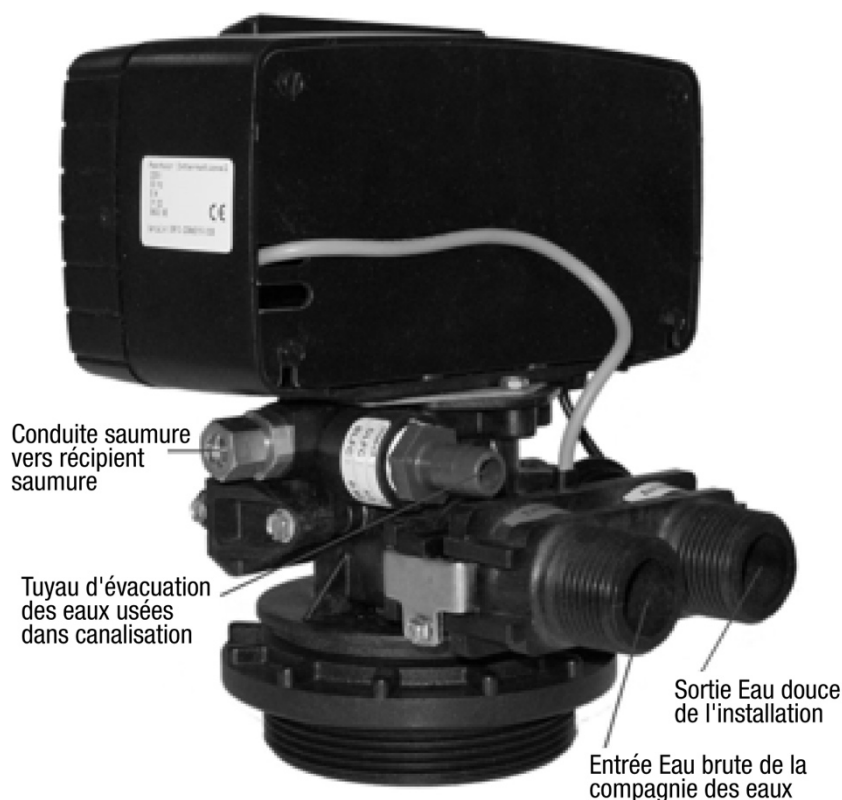
L'installation doit être raccordée sur une prise électrique Schuko 230 volts. Le transformateur appartenant au câble de raccordement doit être fixé à proximité de la prise électrique (ou de l'installation) sur un mur (ou à un autre endroit approprié). Les câbles électriques entre la prise électrique et le transformateur ainsi qu'entre le transformateur et la vanne de commande doivent être passés sans tension.

Si l'on souhaite effectuer un prélèvement d'eau dure (par ex. pour arroser la pelouse), il faut dériver les conduites correspondantes avant l'adoucisseur d'eau.

Exemple d'installation



Raccords vanne 5600SXT



Mise en service

Ne verser du sel dans le réservoir cabine qu'après la mise en service.

1. Vérifier si l'installateur a placé et suffisamment fixé le tuyau de vidange depuis la vanne de commande jusqu'à l'évacuation des eaux usées.
2. Vérifiez si l'installation est correctement raccordée.
3. Branchez la fiche de courant dans la prise de courant. S'afficheront alternativement l'heure et la capacité restante.
4. Avec la touche de régénération, déclencher une régénération et amener la vanne de commande en position de rétrolavage = BW, afin que le réservoir sous pression soit purgé et que la résine d'adoucisseur soit rincée.
Pour ce faire, appuyer sur la touche de régénération jusqu'à ce que le moteur à piston tourne et que BW s'affiche en clignotant sur l'écran. La position de rétrolavage est atteinte lorsque BW cesse de clignoter à gauche de l'écran et que le temps restant du cycle s'affiche à droite.
Remarque ! La touche de régénération réagit pour commuter uniquement lorsque le moteur à piston ne tourne plus et que l'affichage sur l'écran ne clignote plus.
Débrancher la fiche de courant de la prise électrique !
Ouvrir lentement l'alimentation en eau de l'adoucisseur d'eau sur le bloc de raccordement, afin que l'adoucisseur se remplisse d'eau sans coup de bélier et que l'air puisse s'échapper du réservoir sous pression par le tuyau d'évacuation.
Dans cette position, laisser l'installation se rincer pendant env. 15 minutes (ou plus longtemps) jusqu'à ce que l'eau de rinçage s'écoulant devienne claire.
5. Pendant ce temps, remplir manuellement le récipient de sel/réservoir cabine avec 5-15 litres d'eau propre. Il doit être rempli avec une quantité telle que la bille d'obturation de la ventilation de l'Aircheck flotte, afin qu'il soit possible de vérifier dans le cycle 2 (saumurage) si la vanne de commande aspire.

6. Rebrancher la fiche de courant dans la prise électrique et commuter avec la touche de régénération en BD = Saumurage et rinçage lent. Vérifier que l'eau est aspirée du récipient de sel/réservoir cabine. Laisser l'aspiration se dérouler, jusqu'à obturation par la bille de l'Aircheck.
7. Avec la touche de régénération passer en RR = rinçage rapide, passage à l'étape suivante. Laisser le rinçage se dérouler pendant quelques secondes.
8. Avec la touche de régénération passer en BF = remplissage récipient de sel/réservoir cabine et passage à l'étape suivante. Laisser ce cycle se dérouler tel que programmé.
9. Lorsque tout s'est terminé avec succès, verser du sel dans le réservoir cabine. Au cours du fonctionnement ultérieur, ajouter du sel lorsque le niveau de l'eau dans le réservoir est supérieur à celui du sel.

10. Sur le bloc de raccordement, fermer la soupape de dérivation (chapeau de vanne moyen) et ouvrir la soupape d'évacuation.

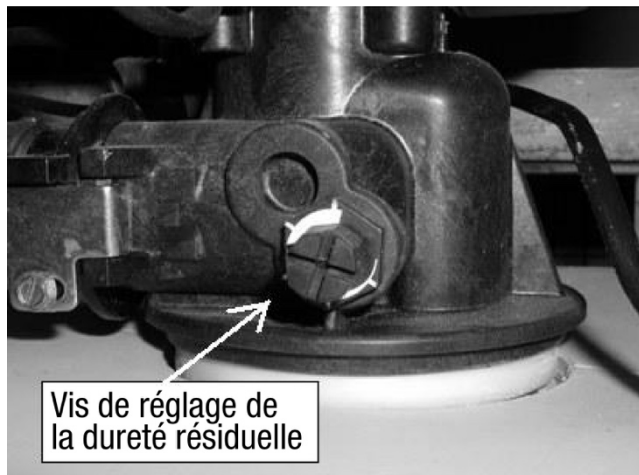
Resserrer la vis de réglage de la dureté résiduelle sur la vanne de commande.

Maintenant, toute l'eau passe par l'adoucisseur d'eau. Laisser l'eau s'écouler à un robinet d'eau froide situé à proximité de l'adoucisseur (comme pour le lavage des mains) et mesurer la dureté de l'eau.

L'adoucisseur doit,

avec la soupape de dérivation fermée et la vis de réglage de la dureté résiduelle resserrée à 0°

jusqu'à max. 0,5°, fournir de l'eau douce. Si vous souhaitez une eau avec une dureté résiduelle, vous devez tourner la vis de réglage de la dureté résiduelle dans le sens des aiguilles d'une montre (dans le sens du marquage blanc devenant plus épais), jusqu'à ce que la dureté de l'eau corresponde à celle que vous souhaitez. Le réglage de la dureté résiduelle et le contrôle doivent être effectués avec un volume de prélèvement d'eau constant.



11. Vérifier la programmation du niveau de programme 1. A cet effet, appuyer en même temps sur les touches avec une flèche vers le haut et vers le bas jusqu'à ce que s'affichent DO et un crayon clignotant sur l'écran. En appuyant sur la touche de régénération, commuter au point de menu Dureté supprimée = H. Ici, vous devez maintenant inscrire la dureté que vous avez éliminée de l'eau brute (voir chapitre correspondant). En appuyant sur la touche de régénération, la programmation est enregistrée.
12. Maintenant, il ne vous reste plus qu'à régler l'heure actuelle. A cet effet, appuyer sur les touches avec une flèche vers le haut et vers le bas jusqu'à ce que vous voyiez sur l'écran TD et un crayon. En appuyant sur les touches de réglage, régler l'heure actuelle. En appuyant sur la touche de régénération, l'heure sera enregistrée.

Données techniques

Type		HANSEAT CC 40	HANSEAT CC 60	HANSEAT CC 80	HANSEAT CC 120
Capacité	m ³ x °d	40	60	80	120
Consommation de sel par régénération	kg	2,0	3,0	4,0	6,0
Réserve de sel	kg	50	75		
Résine échangeuse d'ions	litres	10	15	20	30
Hauteur totale	mm	1030	1150		
Largeur	mm	320			
Profondeur	mm	500			

Afin de déterminer le moment de la régénération de votre adoucisseur d'eau, vous devez calculer sa capacité en eau douce en fonction de la dureté de l'eau brute locale (dureté de l'eau IST). La dureté de l'eau brute locale peut être soit demandée auprès de la société des eaux, soit déterminée avec notre appareil de contrôle de dureté Art. N° 800 101.

Exemple de calcul :

A été livré un adoucisseur de type HANSEAT compact CC 60. La capacité en eau douce se monte conformément à la désignation de type de l'installation à 60m³ x °d (on pourrait aussi dire 60 m³ à 1° dureté allemande).

La formule de calcul de la quantité d'eau douce disponible entre deux régénérations est la suivante :

Capacité de l'adoucisseur

Dureté de l'eau valeur **REELLE** - = m³ eau douce – 15 % réserve
Dureté de l'eau valeur **CIBLE**

Prenons une dureté de l'eau brute locale de 19 °d et une dureté résiduelle souhaitée de 7 °d, il en résulte :

$$\frac{60\text{m}^3 \times \text{°d}}{19\text{°d} - 7\text{°d}} = 5 \text{ m}^3 - 15 \% \text{ réserve}$$

Dans les conditions préalables ci-dessus, est donc disponible la quantité d'eau douce suivante :

Quantité totale d'eau douce 5 m³ = capacité 4,25 m³ + réserve 0,75 m³

L'adoucisseur régénère en fonction des quantités uniquement lorsqu'il se trouve en mode Réserve (RC).

Calcul de la capacité de l'installation

La capacité de la résine d'adoucisseur dépend de la quantité de sel qui est utilisée lors de la régénération.

Vous trouverez ci-après nos recommandations Multiplicateur pour échangeur de cations monosphère fortement acide.

Saumurage 200 g: Quantité de résine x 4,0 donne capacité en m³ par rapport à 1 °d

Saumurage 160 g: Quantité de résine x 3,7 donne capacité en m³ par rapport à 1 °d

Saumurage 120 g: Quantité de résine x 3,2 donne capacité en m³ par rapport à 1 °d

Saumurage 80g: Quantité de résine x 2,5 donne capacité en m³ par rapport à 1 °d

La capacité divisée par la dureté de l'eau à éliminer donne la capacité réelle. Ce calcul est effectué automatiquement pour vous avec la commande STX. Il vous suffit de corriger dans le niveau de programme 1 la dureté à éliminer.

Calcul de la dureté à éliminer

Un adoucisseur retire toujours la totalité de la dureté de l'eau. Si l'on souhaite conserver de la dureté dans l'eau après l'adoucisseur, cela doit être réglé via le mélange (manuel). Etant donné que SXT Elektronik peut déterminer correctement la capacité de l'installation, vous devez saisir votre valeur dans le niveau de programme 1. Vous trouverez ci-dessous les trois possibilités.

Exemple avec le mélange à la valve : L'eau a après l'adoucisseur, une dureté résiduelle de 5 °d

Dureté de l'eau brute 20 °d – Dureté résiduelle 5 °d = Dureté à éliminer 15 °d

Etant donné que l'eau adoucie ainsi que l'eau brute dure de l'installation sont prises en compte, la dureté résiduelle doit être déduite de la dureté globale.

Exemple sans mélange : L'eau a après l'adoucisseur, une dureté résiduelle de 0 °d

Dureté de l'eau brute 20 °d – Dureté résiduelle 0 °d = Dureté à éliminer 20 °d

Etant donné que toute la dureté est retirée de l'eau et qu'aucune eau brute n'y est mélangée, la dureté globale correspond à la dureté à éliminer

Exemple avec le mélange au bloc de raccordement : L'eau a après l'adoucisseur une dureté résiduelle de 6 °d

Dureté de l'eau brute 20 °d = Dureté à éliminer 20 °d

Etant donné que l'eau brute dure est mélangée après l'adoucisseur d'eau, elle n'est pas enregistrée par l'adoucisseur. Il en résulte que la dureté totale correspond à la dureté à éliminer.

Remarques générales sur la commande SXT

Lorsque la vanne 5600SXT est en fonctionnement, s'affichent alternativement l'heure et la quantité d'eau douce encore disponible. Lorsque l'alimentation électrique est interrompue, l'heure clignote indiquant ainsi une coupure de courant. Dès que vous appuyez sur une touche, le clignotement cesse.

Si la vanne est en position de régénération, le cycle de régénération dans lequel se trouve la vanne et le temps restant s'affichent pour ce cycle. Il existe 4 cycles. Le cycle s'affiche à gauche et le temps restant à droite.

Exemple : BD 5 = Cycle de régénération Saumurage et Rinçage lent, qui dure encore 5 minutes.

Cycle de régénération		
1 - BW	Backwash	Rétrolavage
2 - BD	Brine Draw	Saumurage & Rinçage lent
3 - RR	Rapid Rinse	Rinçage rapide
4 - BF	Brine Fill	Remplir récipient de saumure

Appuyez sur la touche de régénération plus de 5 secondes pendant que la vanne est en fonctionnement pour que la régénération démarre.

Si vous appuyez sur la touche de régénération avec le type de régénération quantité commandée avec régénération différée = CT Fd brièvement pendant que la vanne est en fonctionnement, l'adoucisseur régénère dans la nuit qui suit l'heure de début que vous avez programmée pour la régénération différée. Vous la reconnaîtrez au robinet clignotant à gauche de l'écran.

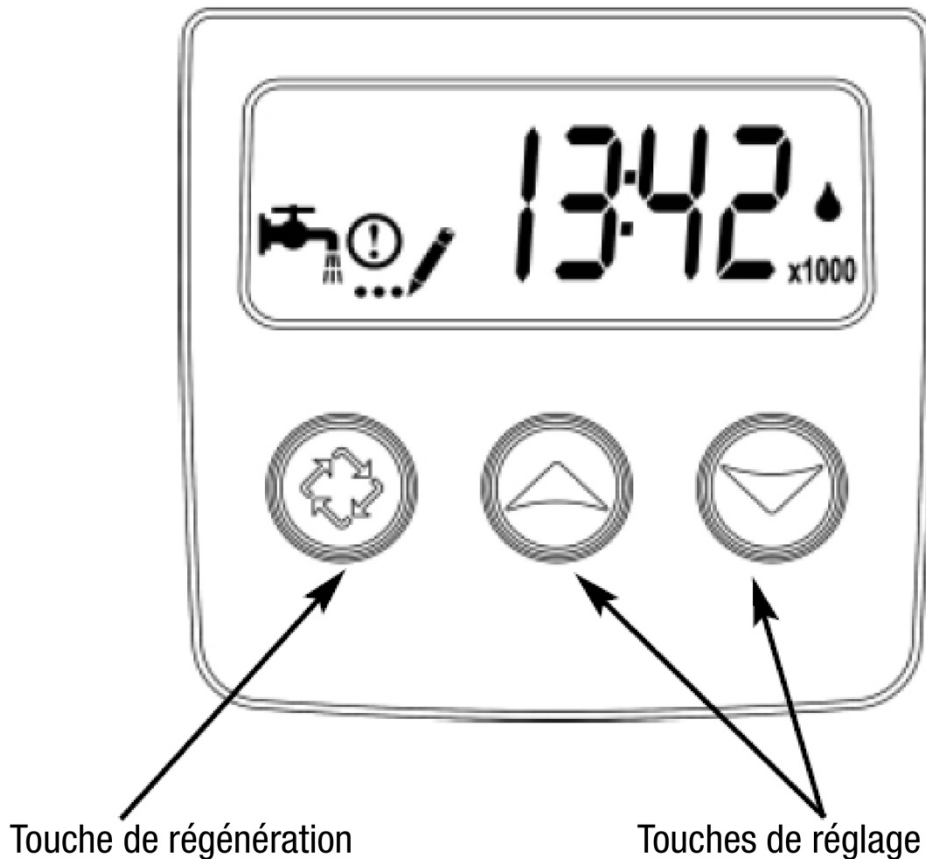
Si vous appuyez sur la touche de régénération pendant que la vanne est en régénération, vous commutez sur le prochain cycle de régénération ou après le cycle « Remplir le récipient de sel » = BF sur la poursuite du fonctionnement.





Pour programmer les niveaux de programmes 1 + 2, la vanne doit être en position de fonctionnement. Si elle est en régénération, vous devez la mettre en service avec la touche gauche >Touche de régénération<.

N'appuyez de nouveau sur la touche de régénération pour avancer que lorsque vous n'entendez plus de bruit de moteur. Si vous appuyez sur la touche de régénération pendant que le moteur tourne, l'électronique ne le prend pas en compte.

Pour programmer, modifier les réglages indiqués avec les deux touches fléchées à droite >Touches de réglage< Avec la touche gauche (Touche de régénération) commuter le programme.

Pictogramme explication SXT



	Voyant de fonctionnement : - Vanne en fonctionnement : Le symbole s'allume - Régénération le soir : Le symbole clignote
	Affichage Info, visible en cas de diagnostic d'erreur et de dysfonctionnement
	Affichage en mode Programmation
	Affichage du débit
x1000	Affichage Multiplicateur : valeur affichée à multiplier par 1000

Réglage de l'heure (Mise en service)

Appuyer sur une des touches de réglage jusqu'à ce que sur l'écran TD et le crayon pour Mode de programmation s'affichent. Avec les touches de réglage, régler l'heure actuelle. Puis confirmer avec la touche de régénération.

Notice de programmation pour niveau de programme 1

(Mise en service)

Attention ! Toujours programmer les niveaux de programmes 1 + 2 jusqu'à la fin et quitter le programme de programmation avec la touche de régénération. Si vous ne procédez pas ainsi, le programme entre de lui-même après un certain temps, dans le cycle de fonctionnement. Mais ce qui est programmé ne sera pas enregistré.

Lorsque l'heure s'affiche, (**mais pas à 12:01**) appuyez sur les deux touches avec une flèche>Touches de réglage< en même temps pendant au moins 5 secondes.

Vous êtes au niveau 1 du programme lorsque sur l'écran à la place du voyant de fonctionnement (robinet) un crayon clignotant s'affiche pour le mode de programmation. Il est important de régler sur votre valeur le point sur la dureté à éliminer = H

Explication	Valeur	Affichage	
Régénération forcée tous les	7 jours	DO	7
Heure de début pour la régénération différée	2:00	RT 2:00	
Dureté à éliminer*	20 °d Ici vous devez insérer la valeur que vous avez calculée	H	20
Capacité de réserve Facteur de sécurité	15 %	SF	15

* En cas de mélange à la vanne : Dureté totale – Dureté résiduelle = Dureté à éliminer

* En cas de mélange au bloc de raccordement : Dureté totale = Dureté à éliminer

* Sans mélange : Dureté totale = Dureté à éliminer

Notice de programmation pour niveau de programme 2

(uniquement pour les employés spécialisés)

Attention ! La programmation du niveau 2 de la programmation ne peut être effectuée que par des entreprises spécialisées. Des paramètres incorrectement configurés peuvent occasionner un mauvais fonctionnement de l'adoucisseur.

Veillez noter que les différents points du menu affichés peuvent varier selon la programmation. Sur les pages suivantes, un adoucisseur avec commande de débit est programmé avec une régénération différée.

Régler l'heure avec les touches des flèches sur 12.01 et confirmer avec la touche de la régénération.

Ensuite, appuyer sur les deux touches avec la flèche en même temps pendant au moins 5 secondes. Vous êtes au niveau 2 du programme lorsque sur l'écran le voyant de fonctionnement passe du robinet au crayon et que DF s'affiche. Si en appuyant simultanément sur les deux touches, l'heure se dérègle, il faut la régler à nouveau sur 12.01. Si vous n'apportez pas de correction, vous vous retrouverez au niveau 1 du programme au lieu du niveau 2.

Vous trouverez le schéma du programme pour l'adoucisseur à commande de débit avec régénération différée sur les pages 14 et 15.

Avec les touches flèche vers le haut et flèche vers le bas>Touches de réglages< paramétrer la valeur souhaitée. Avec la touche de régénération commuter à l'étape suivante du programme.

1. Réglage format d'affichage (DF)

- Litre [L t r]
- Gallon [G A L]
- Mètre cube [C u]

2. Type de vanne (VT)

- Sens du débit, 1 phase de rétrolavage [dF1b]
- Sens du débit, 2 phases de rétrolavage [dF2b]
- Filtre [F L t r]
- Contre-courant, avec saumurage comme première étape [UFbd]
- Vanne 8500, non commercialisée en Europe [8500]
- Autre [O t h r]

3. Type de régénération (CT)

- Régénération à commande de débit différée [F d]
- Régénération à commande de débit immédiate [F I]
- Régénération temporisée [t c]
- Régénération temporisée 7 jours [d A Y]

4. Type de vanne (NT)

- Vanne adoucisseur unique [1]
- Vanne adoucisseur double [2]

5. Capacité du système (C)

Visible uniquement avec un système à commande de débit

- Quantité de résine en litres Facteur X Saumurage = capacité de l'adoucisseur en m³

6. Dureté de l'eau à éliminer (H)

Visible uniquement avec un système à commande de débit

- Ici inscrire la dureté en dH, qui a été éliminée de l'eau brute [20]

7. Type de réserve de capacité (RS)

7.2 Facteur de sécurité en % de la capacité de l'installation (SF)

- Doit correspondre à un besoin d'une demi-journée ou d'une journée [15]

7.1 Réserve de capacité avec un volume fixe (RC) par

ex. : 1 200 litres

8. Régénération forcée temporelle (DO)

- Régénération forcée tous les 7 jours [7]

9. Heure de début de la régénération (RT)

Ne s'applique pas si aucune régénération temporelle n'est fixée

- 2.00 heures [2:00]

10. Réglage des cycles

1 Cycle rétrolavage (BW)

Voir aperçu de la programmation

2 Cycle Saumurage & Rinçage lent (BD)

Voir aperçu de la programmation

3 Cycle Rinçage rapide (RR)

Voir aperçu de la programmation

4 Cycle Remplissage récipient saumure (BF)

Voir aperçu de la programmation

11. Déterminer les jours de la semaine de la régénération

Uniquement visible avec un système de commande par temporisation 7 jours

- D1 – Jour 1 = Lundi [On / OFF]
- D2 – Jour 2 = Mardi [On / OFF]
- D3 – Jour 3 = Mercredi [On / OFF]
- D4 – Jour 4 = Jeudi [On / OFF]
- D5 – Jour 5 = Vendredi [On / OFF]
- D6 – Jour 6 = Samedi [On / OFF]
- D7 – Jour 7 = Dimanche [On / OFF]
- CD indique le jour actuel de la semaine

12. Type de compteur d'eau (FM)

Non visible en cas de régénération commandée par temporisation et régénération commandée 7 jours

- **Compteur Axial-Turbine 3/4" [t 0 . 7]**
- Compteur 3/4" [P 0 . 7]
- Compteur Axial-Turbine 1" [t 1 . 0]
- Compteur 1" [P 1 . 0]
- Compteur 1/2 Axial-Turbine 1" [t 1 . 5]
- Compteur 1/2 1" [P 1 . 5]
- autres compteurs, pas modèle Fleck® [G E n]

12.1 Compteur pas modèle Fleck® (K)

Uniquement visible avec type de compteur d'eau [GEn] configuré

Indique l'intervalle d'impulsions. Par ex. 3 impulsions / Litre [3]

Aperçu de la programmation H A N S E A T compact 40 CC

Saumurage 200 g

avec vanne Fleck 5600SXT – Électronique – Raccord 1" **Injecteur 00 - DLFC 1,2 - BLFC 0,25**

Nous avons programmé pour vous :

Affichage de la capacité	Litre	DF	L t r
Type de vanne	Sens du débit Courant continu	VT	dF1b
Type de régénération	Régénération avec commande de débit et temporisation	CT	Fd
Type de vanne	Valve unique	NT	--- 1
Capacité de l'adoucisseur par rapport à 1° de dureté à éliminer	40 000 L	C	40,0x1 000
Dureté à éliminer*	20 °d	H	20
Mode capacité de réserve	% de la capacité totale	RS	S F
Capacité de réserve Facteur de sécurité	15 %	SF	15
Régénération forcée tous les	7 jours	DO	7
Heure de début pour la régénération différée	2h00	RT	2:00
Rétrolavage	2 minutes	BW	2
Saumurage + Rinçage lent	37 minutes	BD	37
Rinçage rapide	2 minutes	RR	2
Remplir récipient de saumure	7 minutes	BF	7
= 2 000 g sel au total / correspond à 200 g de sel par litre Résine			
Compteur d'eau <u>MANIERE !<</u>	<u>>DOIT TOUJOURS ETRE REGLE DE CETTE</u>	FM	t0.7

* En cas de mélange à la vanne : Dureté totale – Dureté résiduelle = Dureté à éliminer

* En cas de mélange au bloc de raccordement : Dureté totale = Dureté à éliminer

* Sans mélange : Dureté totale = Dureté à éliminer

Aperçu de la programmation H A N S E A T compact 60 CC

Saumurage 200 g

avec vanne Fleck 5600SXT – Électronique – Raccord 1" **Injecteur 00 - DLFC 1,2 - BLFC 0,25**

Nous avons programmé pour vous :

Affichage de la capacité	Litre	DF	L t r
Type de vanne	Sens du débit Courant continu	VT	dF1b
Type de régénération	Régénération avec commande de débit et temporisation	CT	Fd
Type de vanne	Valve unique	NT	--- 1
Capacité de l'adoucisseur par rapport à 1° de dureté à éliminer	60 000 L	C	60,0x1 000
Dureté à éliminer*	20 °d	H	20
Mode capacité de réserve	% de la capacité totale	RS	S F
Capacité de réserve Facteur de sécurité	15 %	SF	15
Régénération forcée tous les	7 jours	DO	7
Heure de début pour la régénération différée	2h00	RT	2:00
Rétrolavage	3 minutes	BW	3
Saumurage + Rinçage lent	56 minutes	BD	56
Rinçage rapide	3 minutes	RR	3
Remplir récipient de saumure	10 minutes	BF	10
= 3 000 g sel au total / correspond à 200 g de sel par litre Résine			
Compteur d'eau <u>MANIERE !<</u>	<u>>DOIT TOUJOURS ETRE REGLE DE CETTE</u>	FM	t0.7

* En cas de mélange à la vanne : Dureté totale – Dureté résiduelle = Dureté à éliminer

* En cas de mélange au bloc de raccordement : Dureté totale = Dureté à éliminer

* Sans mélange : Dureté totale = Dureté à éliminer

Aperçu de la programmation H A N S E A T compact 80 CC

Saumurage 200 g

avec vanne Fleck 5600SXT – Électronique – Raccord 1" **Injecteur 0 - DLFC 1,5 - BLFC 0,25**

Nous avons programmé pour vous :

Affichage de la capacité	Litre	DF	L t r
Type de vanne	Sens du débit Courant continu	VT	dF1b
Type de régénération	Régénération avec commande de débit et temporisation	CT	Fd
Type de vanne	Valve unique	NT	--- 1
Capacité de l'adoucisseur par rapport à 1° de dureté à éliminer	80 000 L	C	80,0x1 000
Dureté à éliminer*	20 °d	H	20
Mode capacité de réserve	% de la capacité totale	RS	S F
Capacité de réserve Facteur de sécurité	15 %	SF	15
Régénération forcée tous les	7 jours	DO	7
Heure de début pour la régénération différée	2h00	RT	2:00
Rétrolavage	4 minutes	BW	4
Saumurage + Rinçage lent	55 minutes	BD	55
Rinçage rapide	4 minutes	RR	4
Remplir récipient de saumure	13 minutes	BF	13
= 4 000 g sel au total / correspond à 200 g de sel par litre Résine			
Compteur d'eau <u>MANIERE !<</u>	<u>>DOIT TOUJOURS ETRE REGLE DE CETTE</u>	FM	t0.7

* En cas de mélange à la vanne : Dureté totale – Dureté résiduelle = Dureté à éliminer

* En cas de mélange au bloc de raccordement : Dureté totale = Dureté à éliminer

* Sans mélange : Dureté totale = Dureté à éliminer

Aperçu de la programmation H A N S E A T compact 120 CC

Saumurage 200 g

avec vanne Fleck 5600SXT – Électronique – Raccord 1" **Injecteur 1 - DLFC 2,4 - BLFC 0,5**

Nous avons programmé pour vous :

Affichage de la capacité	Litre	DF	L t r
Type de vanne	Sens du débit Courant continu	VT	dF1b
Type de régénération	Régénération avec commande de débit et temporisation	CT	Fd
Type de vanne	Valve unique	NT	--- 1
Capacité de l'adoucisseur par rapport à 1° de dureté à éliminer	120 000 L	C	120,0x1 000
Dureté à éliminer*	20 °d	H	20
Mode capacité de réserve	% de la capacité totale	RS	S F
Capacité de réserve Facteur de sécurité	15 %	SF	15
Régénération forcée tous les	7 jours	DO	7
Heure de début pour la régénération différée	2h00	RT	2:00
Rétrolavage	3 minutes	BW	3
Saumurage + Rinçage lent	57 minutes	BD	57
Rinçage rapide	3 minutes	RR	3
Remplir récipient de saumure	10 minutes	BF	10
= 6 000 g sel au total / correspond à 200 g de sel par litre Résine			
Compteur d'eau <u>MANIERE !<</u>	<u>>DOIT TOUJOURS ETRE REGLE DE CETTE</u>	FM	t0.7

* En cas de mélange à la vanne : Dureté totale – Dureté résiduelle = Dureté à éliminer

* En cas de mélange au bloc de raccordement : Dureté totale = Dureté à éliminer

* Sans mélange : Dureté totale = Dureté à éliminer

Aperçu de la programmation saumurage 200 g et 120 g

Quantité de résine en L	Capacité lors du saumurage		Injecteur lors du saumurage		DLFC	BLFC	Rétro lavage en min	Saumurage & Rinçage lent en min		Rinçage rapide en min	Remplir réservoir sel en min lors du saumurage	
	120 g	200 g	120 g	200 g				120 g	200 g		120 g	200 g
10	32	40	00	00	1,2	0,25	2	32	37	2	4	7
15	48	60	00	00	1,2	0,25	3	49	56	3	6	10
20	60	80	0	0	1,5	0,25	4	50	55	4	8	13
30	96	120	1	1	2,4	0,5	3	57	64	3	6	10

Injecteur 00 = violet

Injecteur 0 = rouge

Injecteur 1 = blanc

Historique

(uniquement pour les employés spécialisés)

Pour la recherche de panne et l'optimisation, SXT Steuerung propose un mode Diagnostic. Pour cela, appuyer en même temps sur la touche de régénération et sur la touche avec la flèche vers le haut pendant 5 secondes. Sur l'écran, apparaît un point d'exclamation et FR.

- Débit actuel (FR) [Ltr]
- Pointe de débit (PF)
- Temps écoulé depuis la dernière régénération (HR)
- Volume consommé depuis la dernière régénération (VU)
- Capacité de réserve (RC)
- Carte μ P Version (SV)

Code d'erreur (ER), dysfonctionnement

(uniquement pour les employés spécialisés)

Attention ! Les travaux de réparation et de maintenance ne doivent être effectués que par des entreprises spécialisées.

Les messages d'erreur ne sont visibles que lorsque l'adoucisseur est en fonctionnement. En cas de dysfonctionnement, l'éclairage de l'affichage clignote ainsi que le point d'exclamation. Dans l'annonce, la mention ER ainsi que le code d'erreur s'affichent.

ERREUR	TYPE D'ERREUR	CAUSE POSSIBLE	CORRECTION
0	Came à cycles	Cela prend plus de 6 minutes pour passer d'un cycle de régénération au cycle suivant	Arrêter l'installation et vérifier la tête de commande. Contrôler toutes les connexions dans la carte μ P, contrôler le moteur et la transmission, s'assurer que le piston peut bouger librement dans le corps de vanne. Si nécessaire, remplacer les pièces défectueuses. Rebrancher la vanne sur le secteur et vérifier qu'elle passe au cycle de régénération suivant et s'arrête. Si le message d'erreur est encore visible, prendre contact avec l'assistance technique.
1	Position des cycles	La vanne a effectué un cycle imprévu	Arrêter l'installation et vérifier la tête de commande. Contrôler toutes les connexions dans la carte μ P. Contrôler la programmation et si nécessaire modifier. Déclencher une régénération manuelle et vérifier le bon fonctionnement. Si le message d'erreur est encore visible, mettre la vanne hors tension et prendre contact avec l'assistance technique.
2	Régénération	La vanne n'a déclenché aucune régénération depuis plus de 99 jours, ou depuis plus de 7 jours avec le système de commande 7 jours.	Déclencher une régénération manuelle afin que le message d'erreur ne s'affiche plus. Avec un système à commande de débit, vérifier si la quantité d'eau est correctement comptée. Si ce n'est pas le cas, il faut contrôler le câble du compteur ainsi que le compteur. Vérifier toutes les étapes de la programmation ; tous les paramètres configurés doivent correspondre au type de vanne. Capacité du système La régénération forcée et le type de compteur d'eau doivent être correctement réglés.
3	Mémoire	Carte μ P défectueuse	Réinitialiser la programmation et reconfigurer le système. Déclencher une régénération manuelle. Si le défaut n'est pas éliminé, prendre contact avec l'assistance client.

Aide en cas de dysfonctionnement

Problème	Symptôme	Cause possible	Solution
Eau dure	Le robinet clignote sur l'écran	La capacité de l'installation est consommée sur la base d'un fonctionnement normal	Pas de dysfonctionnement. L'installation va régénérer dans la nuit
	Sur l'écran s'affiche encore de la capacité	La dérivation est ouverte ou le mélange est trop largement ouvert	Fermer le mélange et/ou la dérivation
		La soupape de dérivation ne se ferme plus de manière étanche	Vérifier, éventuellement solliciter l'assistance client
		Pas de sel dans le récipient de sel, réservoir cabine	Ajouter du sel
		Mesuré avec un instrument de mesure incorrect (dureté carbonatée)	Mesuré avec un instrument de mesure de la dureté globale
		La dureté de l'eau brute a augmenté	Corriger la dureté à éliminer
		Dureté résiduelle incorrectement réglée Capacité incorrectement réglée Quantité de sel incorrectement réglée	Vérifier la programmation : dureté à éliminer, capacité de l'installation, cycle BF, éventuellement solliciter l'assistance client
		Alimentation électrique interrompue partiellement ou totalement	S'assurer que du courant électrique est disponible 24h/24
	Alimentation en eau interrompue (pas d'eau pour la régénération)	S'assurer que de l'eau est disponible 24h/24	
	La quantité décomptée sur la vanne ne concorde pas avec le compteur d'eau	Le compteur ne compte pas correctement	Vérifiez si les indices au compteur concordent, éventuellement solliciter l'assistance client
La saumure n'est pas aspirée dans le cycle 2 BD	Conduite de saumure non étanche, pas de sous-pression à l'aspiration	Vérifier la conduite de saumure, éventuellement solliciter l'assistance client	
	Conduite de saumure ou injecteur obstrué	Solliciter l'assistance client	
Consommation de sel trop élevée	Consommation annuelle avec eau constante	Programmation erronée	Vérifier les valeurs programmées : Capacité, Dureté à éliminer, Régénération forcée, Indice compteur Cycle BF, éventuellement solliciter l'assistance client
	éventuellement consommation annuelle d'eau plus élevée	Perte d'eau en raison d'une vanne défectueuse (soupape de sécurité)	Vérifier

Réinitialisation de la vanne

(uniquement pour les employés spécialisés)

Attention ! La réinitialisation de la vanne ne doit être effectuée que par des entreprises spécialisées. Des paramètres incorrectement configurés peuvent occasionner un mauvais fonctionnement de l'adoucisseur.

- Programmation Réinitialisation partielle (recommandé) :

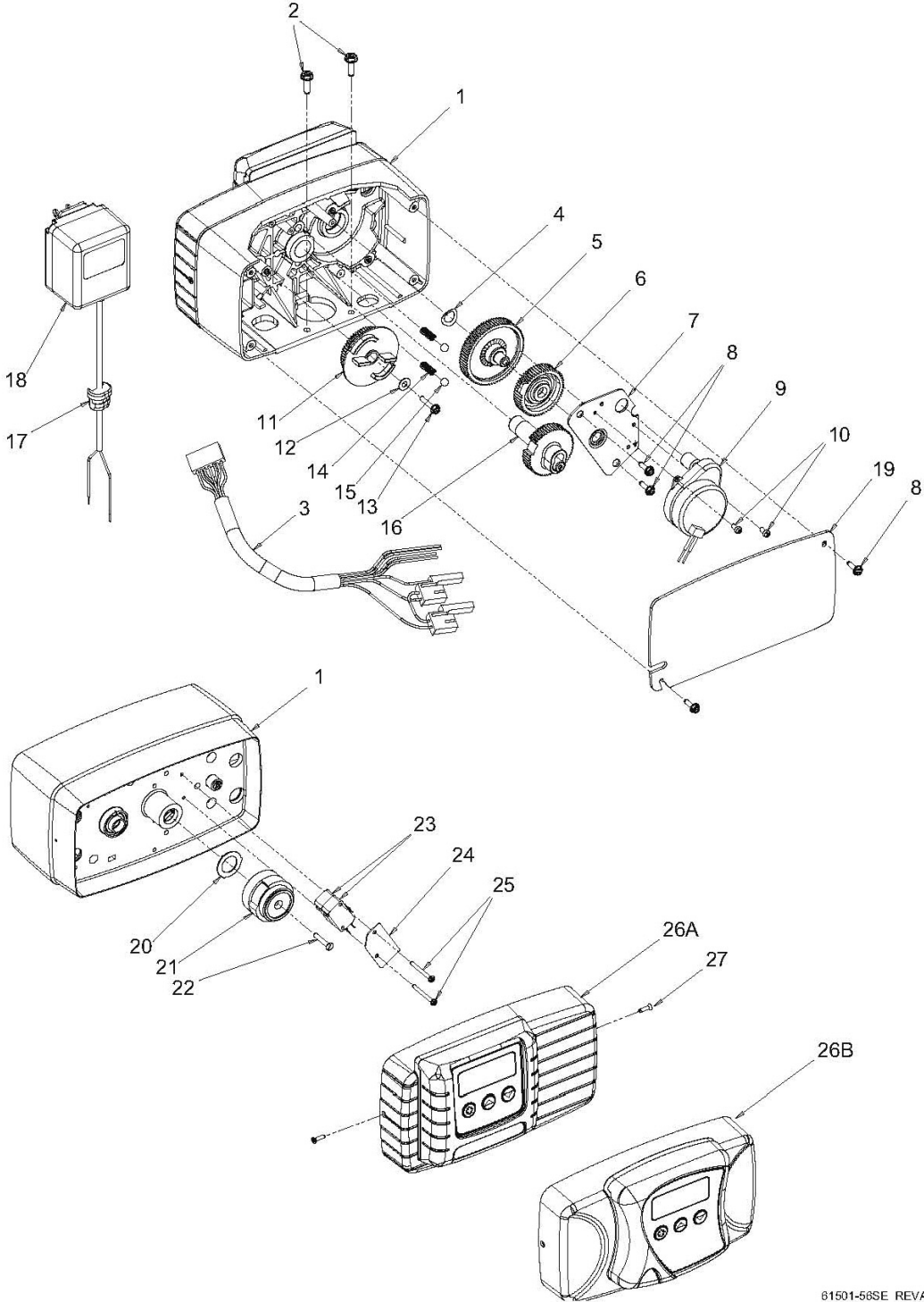
Tous les paramètres sont réinitialisés avec la configuration de sortie d'usine, hormis le volume restant en cas de système avec commande de débit et le nombre de jours jusqu'à la prochaine régénération en cas de système commandé par temporisation.

En mode fonctionnement, appuyer en même temps sur la touche de régénération et la touche avec la flèche vers le bas, jusqu'à ce que le message suivant s'affiche : **[SR]**

- Complète réinitialisation de la programmation :

Tous les paramètres configurés sont supprimés ou réinitialisés avec la configuration de sortie d'usine. Mettre la vanne hors tension ; maintenir la touche de régénération enfoncée lors de la remise sous tension. Le message suivant s'affiche aussitôt : **[HR-----]**

Vue éclatée 5600SXT Downflow Valve Powerhead Assembly

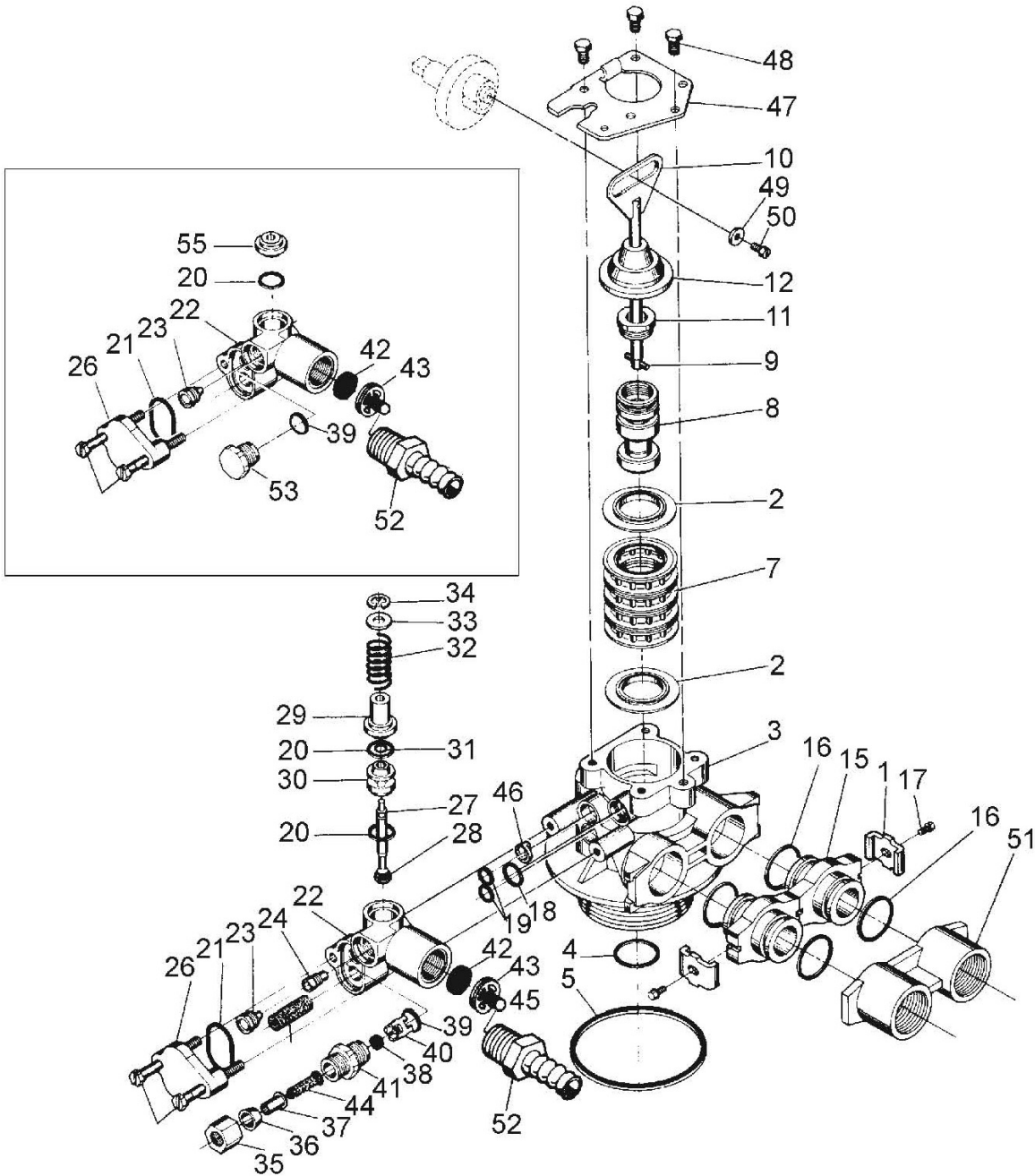


61501-56SE REVA

Model 5600SXT Downflow
Valve Powerhead
Assembly

Item No.	Quantity	Part No.	Description
1	1	14448-100	Drive Housing Assy, with Pin, 56SXT
2	2	12473	Screw, Hex Wsh 10-24 x 5/8
3	1	19474	Harness, Power, 56SXT, Elect
4	1	13299	Washer, Spring, 3/8
5	1	13017	Gear, Idler
6	1	23045	Gear, Drive, 6700
7	1	13175	Plate, Motor Mounting
8	4	13296	Screw, Hex Wsh, 6-20 x 1/2
9	1	16944	Motor, Drive, 24V 60 Hz 2 rpm
10	2	11384	Screw, Phil, 6-32 x 1/4 Zinc
11	1	18722	Cam, Brine Valve, 56SXT/6700 Blk
12	1	12037	Washer, Plain, #10 18-8 Stainless Steel
13	1	40214	Screw, Hex Wsh, #6-20 x 3/4
14	2	19080	Spring, Compression, 6700
15	2	13300	Ball, 1/4" Stainless Steel
16	1	25005-10	Gear, Main Drive, SXT
17	1	13547	Strain Relief, Flat Cord
18	1	19674	Transformer, 24V, 9.6VA, Residential Valves
		41475	Transformer, 24V, 9.6VA, European
19	1	40338	Cover, Back Drive Housing
20	1	19079	Washer, Friction
21	1	17438	Cam, 56SXT/6700, Downflow
		40609	Cam, Double Backwash, Downflow
22	1	15151	Screw, Flat Hd St, 6-20 x 3/4
23	2	10218	Switch, Micro
24	1	10302	Insulator, Limit Switch
25	2	17876	Screw, Phil, Pan, 4-40 x 1-1/8
26A	1	61672-0201	Front Panel Assy, 56SXT, Square, Black
26B	1	61673-0201	Front Panel Assy, 56SXT, Curved, Black
27	2	13898	Screw, Flat Hd, Phil Steel
---	4	40422	Wire, Nut, Beige

Model 5600SXT Downflow Control Valve Assembly



Model 5600SXT Downflow Control Valve Assembly

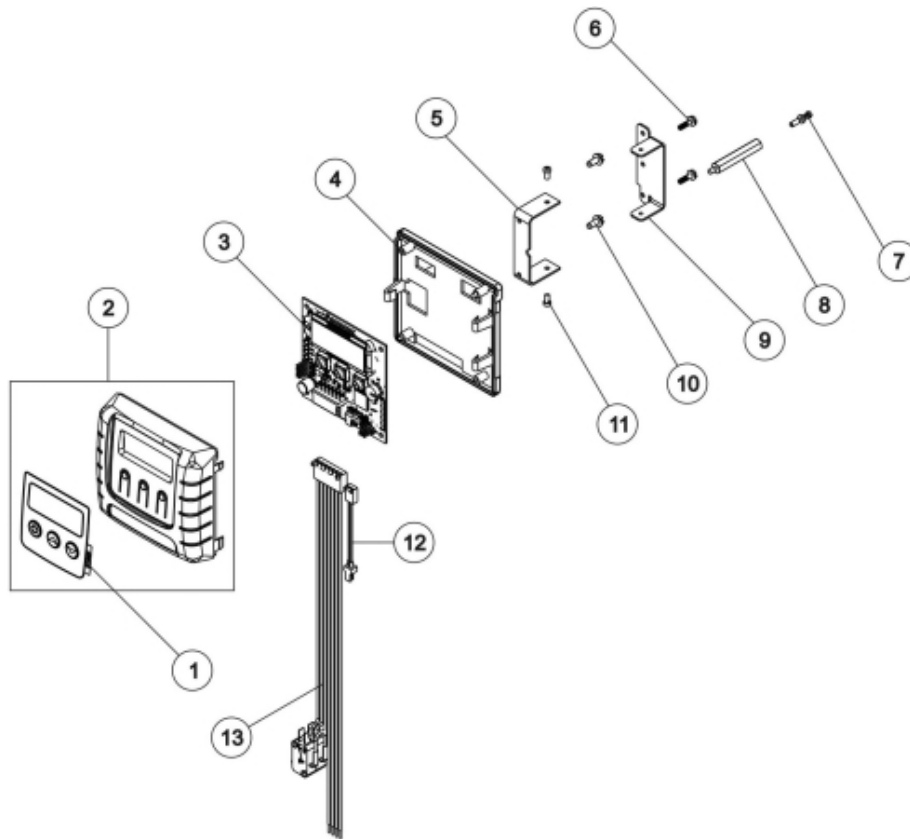
Item No.	Quantity	Part No.	Description
1	2-4	13255	Adapter Clip (Clock or Meter)
2	5	13242	Seal
	5	40628	Seal, 559PE
3	1	61400-12	Valve Body Assembly, 1 Dist.
	1	61400-11	Valve Body Assembly, 3/4 Dist.
4	1	13304	O-ring, Distributor Tube, 1
	1	10244	O-ring, Distributor Tube, 13/16
5	1	12281	O-ring, Top of Tank
7	4	14241	Spacer
8	1	17218	Piston, 56SXT/6700, D/F
9	1	10696	Piston Pin
10	1	14469	Rod, Piston, 56SXT/6700
11	1	14309	Retainer, Piston Rod
12	1	13243-40	Plug, End, 56SXT/6700, Green
13	1	13446-20	End Plug Assembly Low Water, Gray
14	2	13315	Screw, Injector Mounting
15	2	19228-01	Adapter Assy, Coupling, 5600, w/O-ring
16*	4	13305	O-ring, Adapter Coupling
17*	2-4	13314	Screw, Adapter Coupling (Clock or Meter)
18	1	12638	O-ring, Drain
19	2	13301	O-ring, Injector
20▲	2	13302	O-ring, Brine Spacer
21	1	13303	O-ring, Injector Cover
22	1	13163	Injector Body
23▲	1	10913-X	Injector Nozzle, specify size
24	1	10914-X	Injector Throat, specify size
25	1	10227	Injector Screen
26	1	13166	Injector Cover
27	1	13172	Brine Valve Stem
28	1	12626	Brine Valve Seat
29	1	13165	Brine Valve Cap
30	1	13167	Brine Valve Spacer
31	1	12550	Quad Ring
32	1	11973	Spring, Brine Valve
33	1	16098	Washer, Brine Valve
34	1	11981-01	Retaining Ring
35	1	10329	BLFC Fitting Nut
36	1	10330	BLFC Ferrule
37	1	10332	BLFC Tube Insert
38	1	12094	BLFC Button, .25 gpm
	1	12095	BLFC Button, .50 gpm
	1	12097	BLFC Button, 1.0 gpm
39▲	1	12977	O-ring, BLFC
40	1	13245	BLFC Button Retainer
41	1	13244	BLFC Fitting, 3/8
42	1	- - -	DLFC Button, specify size
43	1	13173-01	Retainer, DLFC, Button, w/O-ring
44	1	12767	Screen, Brine Line
46	1	13497	Air Disperser
47	1	13546	End Plug Retainer
48	3	12112	Screw
49	1	13363	Washer
50	1	13296	Screw
51	1	13398	Yoke, Brass, 1 NPT
	1	13708	Yoke, Brass, 3/4 NPT

	1	18706	Yoke, Plastic, 1 NPT
	1	18706-02	Yoke, Plastic 3/4 NPT
	1	19275	Yoke, Angle 90 deg, 3/4", NPT
	1	19275-45	Yoke, Angle 90 deg, 3/4" Sweat
	1	19620-01	Yoke Assy, 3/4", R/Angle, 90 deg w/O-rings, Clips, & Screws
	1	40636	Yoke, 1-1/4" NPT
	1	40636-49	Yoke, 1-1/4" Sweat
52	1	13308	Drain Hose Barb
53	1	13918	BLFC, Plug
54▲	1	13857	Brine Valve, Plug
- - -	7	15348	O-ring, DLFC

* not used with meter controls

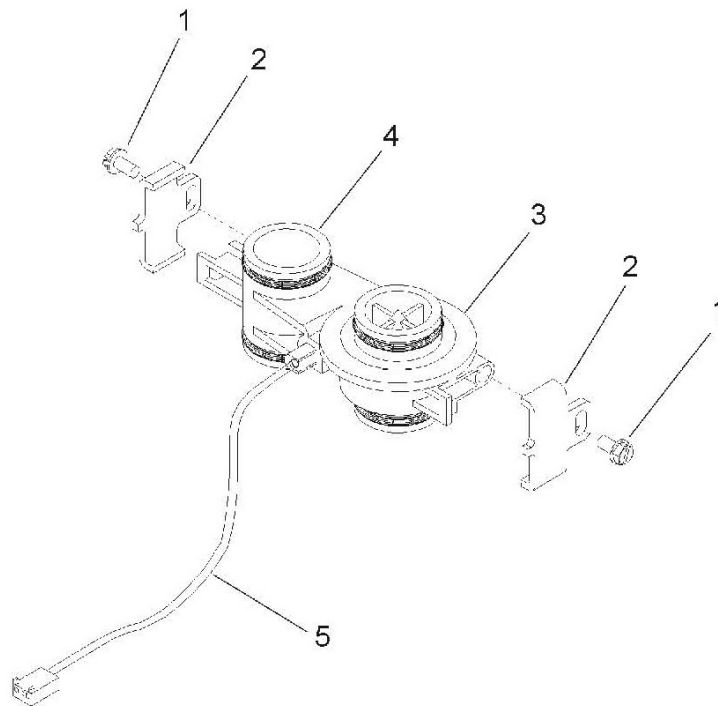
▲ used in backwash filter

SXT Elektronik Timer



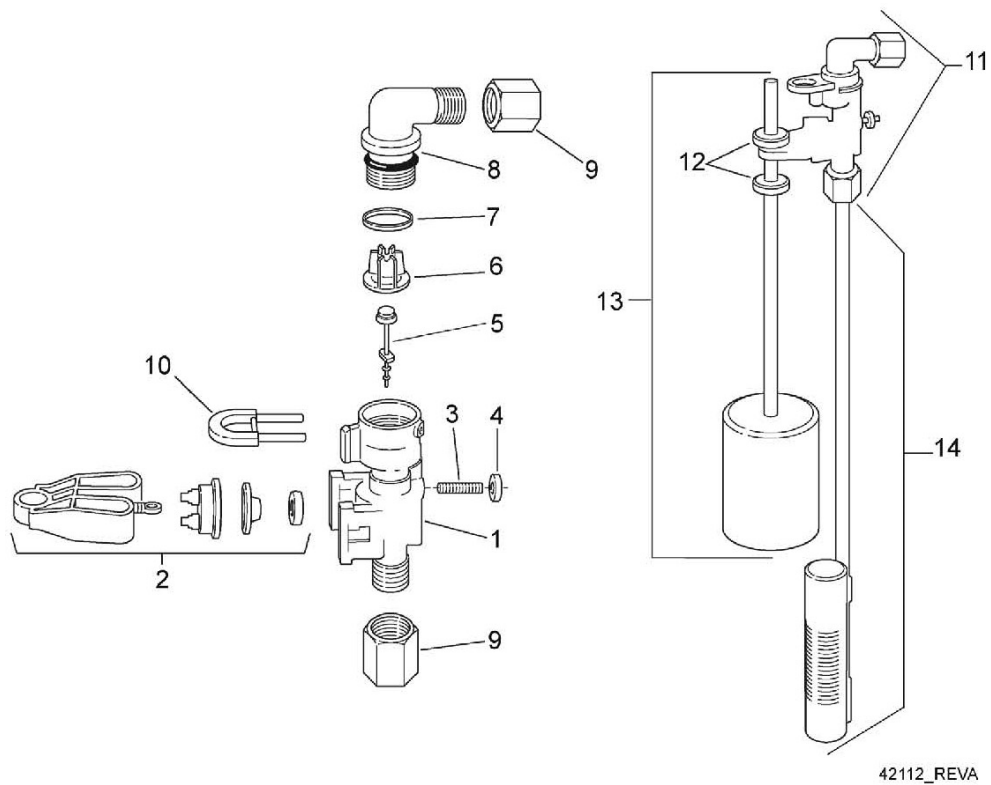
ITEM	QTY	P/N	DESCRIPTION
1.	1	BR42637	SXT Front label
2.	1	BU28714	Front panel with label, SXT
3.	1	BR42766-02	Circuit board, SXT
4.	1	BR19889	Circuit board housing
5.	1	26982	Mounting bracket timer
6.	2	BU13296	Screw
7.	1	BR14265	Spring clip
8.	1	26983	Stand off
9.	1	BR13881	Hinge bracket
10.	1	BR10300	Screw
11.	2	11384	Screw
12.	1	BU27808	Meter cable extension
13.	1	BU28528	Wire harness with switches

3/4" Turbine Meter Assembly



Item No.	Quantity	Part No.	Description
1	2	13314	Screw, Hex Washer, 8-18 x 5/8
2	2	19569	Clip, Flow Meter
3	1	19797	Meter Body Assembly, 3/4" Turbine
4	4	13305	O-ring, 119
5	1	19791-01	Harness Assembly, Flow Meter
6	1	14613	Flow Straightener (not shown)

2310 Safety Brine Valve



Item No.	Quantity	Part No.	Description
1	1	19645	Safety Brine Valve Body
2	1	19803	Safety Brine Valve Arm Assembly
3	1	19804	Stud, 10-24
4	1	19805	Nut, 10-24
5	1	19652-01	Poppet and Seal
6	1	19649	Flow Dispenser
7	1	11183	O-ring, 017
8	1	19647	Elbow, Safety Brine Valve
9	2	19625	Nut Assembly, 3/8
10	1	18312	Retaining Clip
11	1	60014	Safety Brine Valve, 2310 (includes items 1-10)
12	2	10150	Grommet (included with item 13)
13	1	60068-30	Float Assembly, 2310, w/30" Rod
14	1	60002-34	Air Check, #500, 34" long

Protocole de mise en service

Lors de la mise en service de l'adoucisseur, le remplir aussitôt minutieusement !

Type d'installation :

Numéro de série (SN) Plaque signalétique : _____

Pression de l'eau avant l'adoucisseur _____ **bar**

Etat Compteur d'eau Ville _____ **m³**

Dureté de l'eau brute _____ **°d**

Dureté à éliminer programmée (H) _____ **°d**

Dureté de l'eau mesurée après l'adoucisseur _____ **°d**

Le tuyau d'évacuation a été déplacé et fixé **oui** **non**

L'adoucisseur a été purgé sans à-coups **oui** **non**

La résine a été rincée **oui** **non**

La fonction aspiration de la saumure de l'adoucisseur a été vérifiée **oui** **non**

Fonctionnement de la valve à flotteur vérifié **oui** **non**

Le temps actuel a été paramétré **oui** **non**

En cas de dérivation et mélange fermés, l'adoucisseur apporte max. 0,5 °d d'eau dure **oui** **non**

La dureté résiduelle a été paramétrée **oui** **non**

Sel versé dans l'adoucisseur **oui** **non**

Exploitant formé **oui** **non**

Remarques/Traitement préalable :

Client :

- _____

Jour de la mise en service :

- _____

Date/Signature :

- _____

Entreprise spécialisée :

- _____
