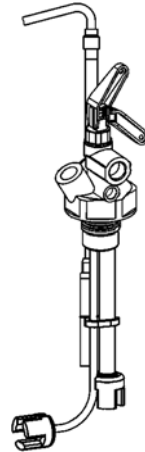


# Betriebsanleitung



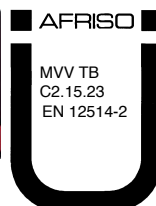
## Tankentnahmeeinrichtung

### Euroflex

Typ: 2, 3, 312

---

Copyright 2019 AFRISO-EURO-INDEX GmbH. Alle Rechte vorbehalten.



## 1 Über diese Betriebsanleitung

Diese Betriebsanleitung beschreibt die Tankentnahmeeinrichtung „Euroflex“ (im Folgenden auch „Produkt“). Diese Betriebsanleitung ist Teil des Produkts.

- Sie dürfen das Produkt erst benutzen, wenn Sie die Betriebsanleitung vollständig gelesen und verstanden haben.
- Stellen Sie sicher, dass die Betriebsanleitung für alle Arbeiten an und mit dem Produkt jederzeit verfügbar ist.
- Geben Sie die Betriebsanleitung und alle zum Produkt gehörenden Unterlagen an alle Benutzer des Produkts weiter.
- Wenn Sie der Meinung sind, dass die Betriebsanleitung Fehler, Widersprüche oder Unklarheiten enthält, wenden Sie sich vor Benutzung des Produkts an den Hersteller.

Diese Betriebsanleitung ist urheberrechtlich geschützt und darf ausschließlich im rechtlich zulässigen Rahmen verwendet werden. Änderungen vorbehalten.

Für Schäden und Folgeschäden, die durch Nichtbeachtung dieser Betriebsanleitung sowie Nichtbeachten der am Einsatzort des Produkts geltenden Vorschriften, Bestimmungen und Normen entstehen, übernimmt der Hersteller keinerlei Haftung oder Gewährleistung.

## 2 Informationen zur Sicherheit

### 2.1 Warnhinweise und Gefahrenklassen

In dieser Betriebsanleitung finden Sie Warnhinweise, die auf potenzielle Gefahren und Risiken aufmerksam machen. Zusätzlich zu den Anweisungen in dieser Betriebsanleitung müssen Sie alle am Einsatzort des Produktes geltenden Bestimmungen, Normen und Sicherheitsvorschriften beachten. Stellen Sie vor Verwendung des Produkts sicher, dass Ihnen alle Bestimmungen, Normen und Sicherheitsvorschriften bekannt sind und dass sie befolgt werden.

Warnhinweise sind in dieser Betriebsanleitung mit Warnsymbolen und Signalwörtern gekennzeichnet. Abhängig von der Schwere einer Gefährdungssituation werden Warnhinweise in unterschiedliche Gefahrenklassen unterteilt.

## HINWEIS

HINWEIS macht auf eine möglicherweise gefährliche Situation aufmerksam, die bei Nichtbeachtung Sachschäden zur Folge haben kann.

Zusätzlich werden in dieser Betriebsanleitung folgende Symbole verwendet:



Dies ist das allgemeine Warnsymbol. Es weist auf die Gefahr von Verletzungen und Sachschäden hin. Befolgen Sie alle im Zusammenhang mit diesem Warnsymbol beschriebenen Hinweise, um Unfälle mit Todesfolge, Verletzungen und Sachschäden zu vermeiden.

## 2.2 Bestimmungsgemäße Verwendung

Das Produkt eignet sich ausschließlich zur Entnahme von Medien im Ein- oder Zweistrangbetrieb aus unterirdischen und oberirdischen Behältern.

Das Produkt eignet sich ausschließlich für folgende Medien und Behälter.

### Medien

- Heizöl EL nach DIN 51603-1 und nach DIN SPEC 51603-6 mit 0-20 % Fettsäure-Methylester (FAME) nach EN 14214
- Dieselkraftstoff nach EN 590 mit bis zu 7 % Fettsäure-Methylester (FAME) nach EN 14214 oder Biodiesel mit bis zu 20 % Fettsäure-Methylester (FAME) nach EN 14214

### Behälter

- Ober- und unterirdische Behälter im Innen- und Außenbereich (z.B. Domschacht)

Eine andere Verwendung ist nicht bestimmungsgemäß und verursacht Gefahren.

Stellen Sie vor Verwendung des Produkts sicher, dass das Produkt für die von Ihnen vorgesehene Verwendung geeignet ist. Berücksichtigen Sie dabei mindestens folgendes:

- Alle am Einsatzort geltenden Bestimmungen, Normen und Sicherheitsvorschriften
- Alle für das Produkt spezifizierten Bedingungen und Daten
- Die Bedingungen der von Ihnen vorgesehenen Anwendung

Führen Sie darüber hinaus eine Risikobeurteilung in Bezug auf die konkrete, von Ihnen vorgesehene Anwendung nach einem anerkannten Verfahren durch und treffen Sie entsprechend dem Ergebnis alle erforderlichen Sicherheitsmaßnahmen. Berücksichtigen Sie dabei auch die möglichen Folgen eines Einbaus oder einer Integration des Produkts in ein System oder in eine Anlage.

Führen Sie bei der Verwendung des Produkts alle Arbeiten ausschließlich unter den in der Betriebsanleitung und auf dem Typenschild spezifizierten Bedingungen und innerhalb der spezifizierten technischen Daten und in Übereinstimmung mit allen am Einsatzort geltenden Bestimmungen, Normen und Sicherheitsvorschriften durch.

## 2.3 Vorhersehbare Fehlanwendung

Das Produkt darf insbesondere in folgenden Fällen und für folgende Zwecke nicht angewendet werden:

- Explosionsgefährdete Umgebung
  - Bei Betrieb in explosionsgefährdeten Bereichen kann Funkenbildung zu Verpuffungen, Brand oder Explosionen führen.

## 2.4 Qualifikation des Personals

Arbeiten an und mit diesem Produkt dürfen nur von Fachkräften vorgenommen werden, die den Inhalt dieser Betriebsanleitung und alle zum Produkt gehörenden Unterlagen kennen und verstehen.

Die Fachkräfte müssen aufgrund ihrer fachlichen Ausbildung, Kenntnisse und Erfahrungen in der Lage sein, mögliche Gefährdungen vorherzusehen und zu erkennen, die durch den Einsatz des Produkts entstehen können.

Den Fachkräften müssen alle geltenden Bestimmungen, Normen und Sicherheitsvorschriften, die bei Arbeiten an und mit dem Produkt beachtet werden müssen, bekannt sein.

## 2.5 Persönliche Schutzausrüstung

Verwenden Sie immer die erforderliche persönliche Schutzausrüstung. Berücksichtigen Sie bei Arbeiten an und mit dem Produkt auch, dass am Einsatzort Gefährdungen auftreten können, die nicht direkt vom Produkt ausgehen.

## 2.6 Veränderungen am Produkt

Führen Sie ausschließlich solche Arbeiten an und mit dem Produkt durch, die in dieser Betriebsanleitung beschrieben sind. Nehmen Sie keine Veränderungen vor, die in dieser Betriebsanleitung nicht beschrieben sind.

## 3 Transport und Lagerung

Das Produkt kann durch unsachgemäßen Transport und Lagerung beschädigt werden.

### HINWEIS

#### UNSACHGEMÄSSE HANDHABUNG

- Stellen Sie sicher, dass während des Transports und der Lagerung des Produkts die spezifizierten Umgebungsbedingungen eingehalten werden.
- Benutzen Sie für den Transport die Originalverpackung.
- Lagern Sie das Produkt nur in trockener, sauberer Umgebung.
- Stellen Sie sicher, dass das Produkt bei Transport und Lagerung stoßgeschützt ist.

**Nichtbeachtung dieser Anweisungen kann zu Sachschäden führen.**

---

## 4 Produktbeschreibung

Das Produkt ist eine Kombinationsarmatur zum Anschluss einer Saugleitung und einer Rücklaufleitung. Das Produkt eignet sich zur Entnahme von Medien im Ein- oder Zweistrangbetrieb.

Die Variante „Euroflex 3“ ermöglicht den Einbau einer Messleitung zum Anschluss eines pneumatischen Füllstandmessgerätes.

Die Variante „Euroflex 3 mit Schwimmer“ enthält einen Schwimmer am Saugschlauch anstelle des Fußteils.

Die Variante „Euroflex 312“ enthält einen Grenzwertgeber (GWG 12K/1C) und ermöglicht den Einbau einer Messleitung zum Anschluss eines pneumatischen Füllstandmessgerätes.

Die Variante „Euroflex 3 ohne Rückschlag“ ermöglicht eine selbstsichernde Saugleitung, da kein Rückflussverhinderer eingebaut ist.

### 4.1 Übersicht

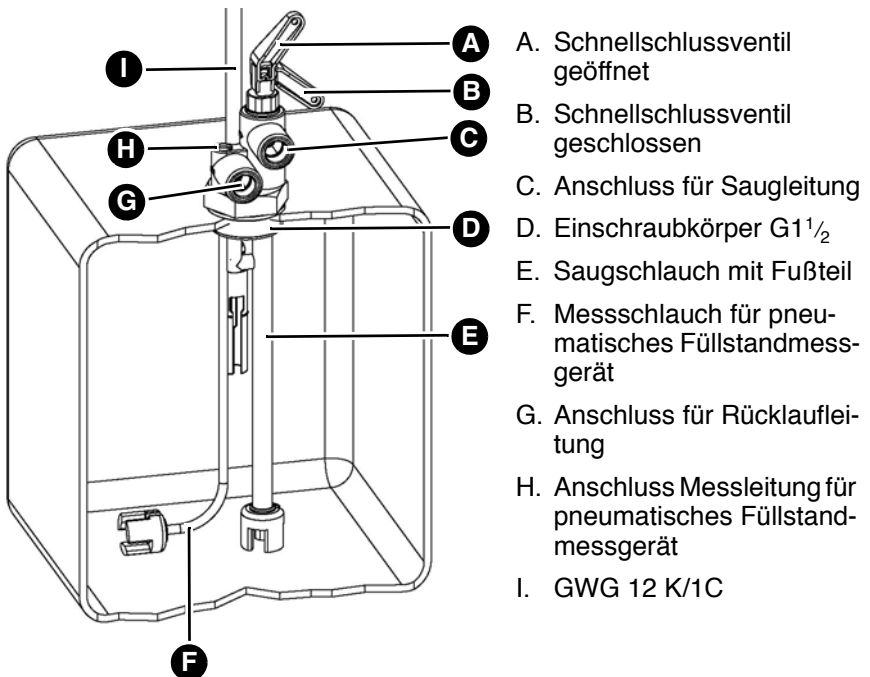
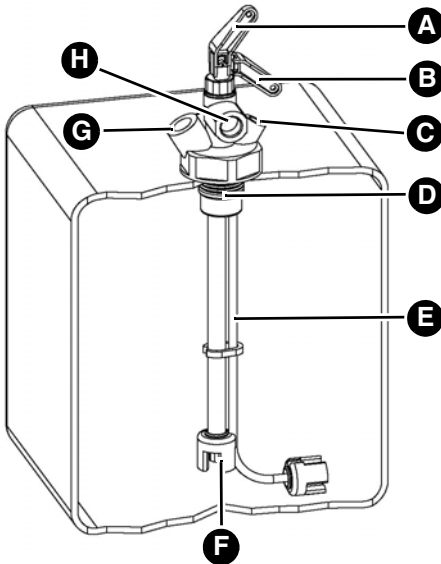
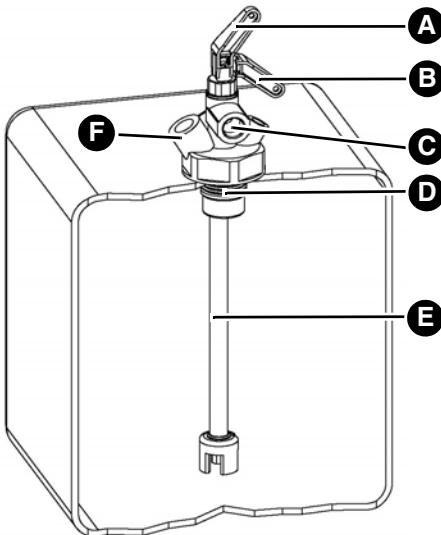


Abbildung 1: Euroflex 312



- A. Schnellschlussventil geöffnet
- B. Schnellschlussventil geschlossen
- C. Anschluss Messleitung für pneumatisches Füllstandmessgerät
- D. Einschraubkörper G1
- E. Messschlauch für pneumatisches Füllstandmessgerät
- F. Saugschlauch mit Fußteil
- G. Anschluss für Rücklaufleitung
- H. Anschluss für Saugleitung

Abbildung 2: Euroflex 3



- A. Schnellschlussventil geöffnet
- B. Schnellschlussventil geschlossen
- C. Anschluss für Saugleitung
- D. Einschraubkörper G1
- E. Saugschlauch mit Fußteil
- F. Anschluss für Rücklaufleitung

Abbildung 3: Euroflex 2



## 4.2 Funktion

Der eingebaute Rückflussverhinderer verhindert, dass bei einem Stopp der Brennerpumpe das Medium in den Tank zurück fließt. Über das Schnellschlussventil kann die Saugleitung manuell abgesperrt werden (siehe Zubehör "Reißleine").

## 4.3 Zulassungsdokumente, Bescheinigungen, Erklärungen

Das Produkt entspricht:

- EMV-Richtlinie (2014/30/EU)
- Bauproduktenverordnung 305/2011 und 574/2014 (EN 13616:2004)
- RoHS-Richtlinie (2011/65/EU)

## 5 Montage

- ⇒ Stellen Sie sicher, dass bei einer selbstsichernden Saugleitung mit stetigem Gefälle zum Tank anstelle des Rückschlagventils der "Umrüstsatz für selbstsichernde Saugleitung" oder „Euroflex 3 ohne Rückschlagventil“ eingebaut ist.
- ⇒ Stellen Sie sicher, dass bei Variante „Euroflex 312“ der Grenzwertgeber korrekt eingestellt ist.

Wenn kein pneumatisches Füllstandmessgerät montiert wird, muss der Anschluss für die Messleitung mit dem beiliegendem Blindstopfen abgedichtet werden, siehe "Messleitung montieren/verschließen".

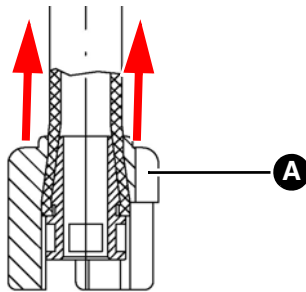
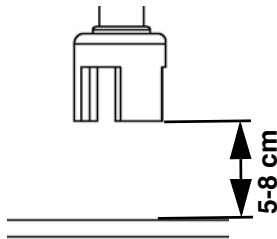
### 5.1 Montage vorbereiten

Wenn keine Rücklaufleitung montiert ist, muss der Anschluss für Rücklaufleitung mit der beiliegenden Verschlusschraube abgedichtet werden.

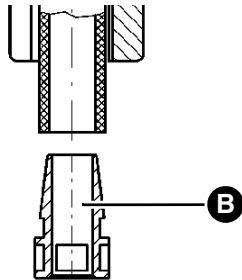
#### 5.1.1 Saugschlauch kürzen

- ⇒ Stellen Sie sicher, dass der Saugschlauch 5-8 cm über dem Boden endet.

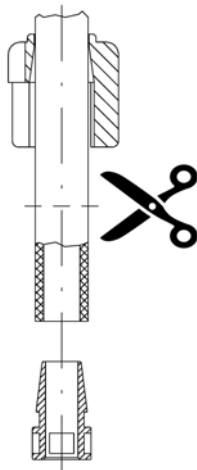
Der Saugschlauch muss nur gekürzt werden, wenn ein Fußteil montiert ist.



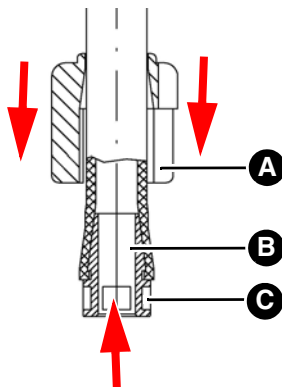
1. Schieben Sie das Fußteil (A) nach oben.



2. Entnehmen Sie die Konushülse (B).



3. Kürzen Sie den Saugschlauch.



4. Stecken Sie die Konushülse (B) bis zur Nut (C) in den Schlauch.
5. Ziehen Sie das Fußteil (A) zum Schlauchende.  
- Das Fußteil darf sich nicht mehr selbstständig lösen.

## 5.2 Produkt montieren

- ⇒ Stellen Sie sicher, dass die Gewinde des Einschraubkörpers und des Einbauflansches am Tank gleich groß sind (siehe Zubehör: "Reduzierstück G 2 x G 1 1/2" oder "Reduzierstück G 1 1/2 x G 1").

## HINWEIS

### UNDICHTHEIT DES PRODUKT

- Stellen Sie sicher, dass Sie eine Rohrverschraubung nach DIN 3852 mit zylindrischem Einschraubgewinde (G-Gewinde) verwenden und die Rohrverschraubung mit einer Flachdichtung oder mit geeignetem Kleber eindichten. Verwendung von Teflonband oder Hanf ist nicht zulässig.

**Nichtbeachtung dieser Anweisungen kann zu Sachschäden führen.**

### 5.2.1 Variante „Euroflex 2“, „Euroflex 3“, „Euroflex 312“ montieren

1. Führen Sie den Saugschlauch und den Messschlauch durch den Einbaufansch.
2. Dichten Sie den Einschraubkörper mit der beiliegenden Flachdichtung ein.

### 5.2.2 Variante „Euroflex 3 mit Schwimmer“ montieren

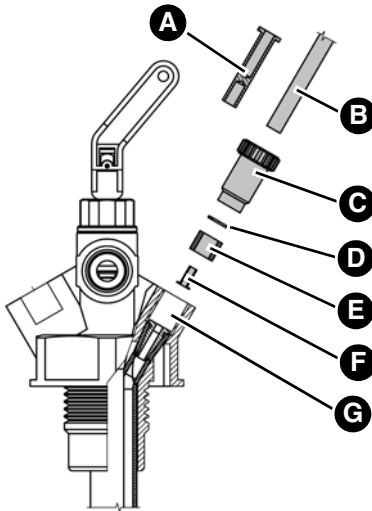
Die Montageanleitung der Variante „Euroflex 3 mit Schwimmer“ liegt dem Artikel bei.

## 5.3 Ölleitung anschließen

1. Montieren Sie die Rohrleitung der Rücklaufleitung mit einer Rohrverschraubung G3/8.
2. Ziehen Sie die Rohrverschraubung an.
  - Das Anzugsmoment beträgt  $40 \pm 10$  Nm.
3. Verwenden Sie für den Anschluss der Saugleitung eine AFRISO Universal-Rohrverschraubung (Zubehör). Die Montageanleitung liegt der Rohrverschraubung bei.
  - Das Anzugsmoment für Rohrverschraubungen  $\varnothing 8$  mm beträgt  $15 \pm 5$  Nm.
  - Das Anzugsmoment für Rohrverschraubungen  $\varnothing 10$  mm beträgt  $20 \pm 5$  Nm.
4. Stellen Sie den Ventilhebel senkrecht.
  - Die Anlage ist betriebsbereit.

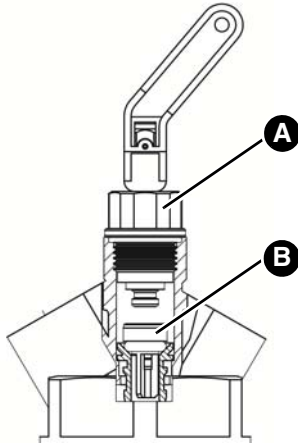
## 5.4 Messleitung montieren/verschließen

- ⇒ Stellen Sie sicher, dass Sie für die Messleitung (Verbindung zwischen Einschraubkörper und pneumatischem Füllstandmessgerät) ein Rohr  $\varnothing 6 \times 1$  mm oder einen Schlauch mit Außendurchmesser 6 mm verwenden.
- Verwenden Sie für den Anschluss der Messleitung und zum Verschließen des Anschlusses am Einschraubkörper das beiliegende Zubehör.

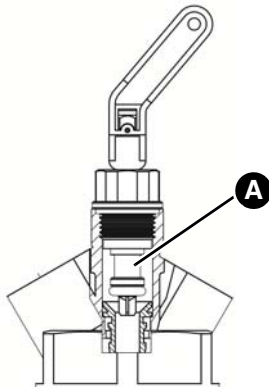


1. Stecken Sie bei Verwendung eines Schlauchs für die Messleitung (B) die Stützhülse (F) in den Schlauch.
2. Schieben Sie die Druckschraube (C), die Scheibe (D) und den Dichtring (E)
  - zum Anschluss der Messleitung auf das Rohr oder den Schlauch (B).
  - zum Verschließen auf den Blindstopfen (A).
3. Stecken Sie das Rohr/den Schlauch (B) oder den Blindstopfen (A) bis zum Anschlag in den Anschluss am Einschraubkörper (G).
4. Ziehen Sie die Druckschraube (C) an.

## 5.5 Umrüstsatz für selbstsichernde Saugleitung



1. Schrauben Sie das Schnellverschlussventil (A) aus.
2. Entfernen Sie den Ventileinsatz (B) mit einer Pinzette.



3. Schrauben Sie das Schnellverschlussventil (A) des Umrüstsatzes ein.
4. Kleben Sie die beiliegenden Aufkleber an
  1. am Saugleitungsanfang in der Nähe des Einschraubkörpers.
  2. am Saugleitungsende in der Nähe des Filters.

## 5.6 Umstellung von Zweistrangbetrieb auf Einstrangbetrieb

### HINWEIS

#### **FUNKTIONSunFÄHIGES PRODUKT**

- Nach TRwS 791-1 und -2 ist bei Umbauten und Neuinstallationen nur noch Einstrangbetrieb zulässig. Bauen Sie bei der Umstellung einen Heizöhlentlüfter (zum Beispiel: FloCo-Top) ein.

**Nichtbeachtung dieser Anweisungen kann zu Sachschäden führen.**

---

## 6 Wartung

Das Produkt ist wartungsfrei.

### 6.1 Einsatz in hochwassergefährdeten Gebieten

Das Produkt ist geeignet für hochwassergefährdete Gebiete und ist druckwasserdicht bis 10 mH<sub>2</sub>O (1 bar Außendruck).

Nach einer Überschwemmung muss das Produkt nicht ausgetauscht werden.

## 7 Störungsbeseitigung

Störungen, die nicht durch die im Kapitel beschriebenen Maßnahmen beseitigt werden können, dürfen nur durch den Hersteller oder Fachkräfte behoben werden.

Problem	Mögliche Ursache	Fehlerbehebung
Schnellschlussventil hat selbstständig geschlossen	Medium hat sich erwärmt. Dies kann zu einem Druckanstieg > 1,2 bar in der Saugleitung führen	Einbau Umrüstsatz für selbstsichernde Saugleitung
		Einbau einer Druckausgleichseinrichtung

## 8 Außerbetriebnahme und Entsorgung

Entsorgen Sie das Produkt nach den geltenden Bestimmungen, Normen und Sicherheitsvorschriften.

## 9 Rücksendung

Vor einer Rücksendung Ihres Produkts müssen Sie sich mit uns in Verbindung setzen.

## 10 Gewährleistung

Informationen zur Gewährleistung finden Sie in unseren Allgemeinen Geschäftsbedingungen im Internet unter [www.afriso.com](http://www.afriso.com) oder in Ihrem Kaufvertrag.



## 11 Ersatzteile und Zubehör

**HINWEIS****UNGEEIGNETE TEILE**

- Verwenden Sie nur Original Ersatz- und Zubehörteile des Herstellers.

**Nichtbeachtung dieser Anweisung kann zu Sachschäden führen.**

**Produkt**

Artikelbezeichnung	Art.-Nr.	Länge Saugleitung
Euroflex 2	20162	2,15 m
Euroflex 3	20160	2,15 m
Euroflex 3	20164	3,15 m
Euroflex 3 selbstsichernd	20129	3,15 m
Euroflex 3 mit Schwimmer	20130	2,15 m
Euroflex 3 mit Schwimmer	20131	3,15 m
Euroflex 312 GWG 12 K/1C	20190	2,15 m

## Ersatzteile und Zubehör

Artikelbezeichnung	Art.-Nr.	Abbildungung
Umrüstsatz Schwimmer-Set G1	20125	
Umrüstsatz Sperrventil	74305	
Druckausgleichseinrichtung DAE	20800	
Reißleine	20475	
Reduzierstück G 2 x G 1 1/2	20903	-
Reduzierstück G 1 1/2 x G 1	20905	-
Zubehörbeutel für Euroflex 3	20181	-
Unitop 3000	28000	