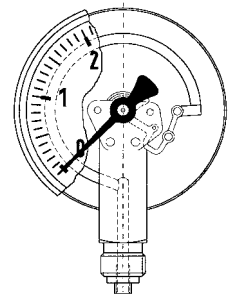


Rohrfeder-Standardmanometer

EN 837-1



- Für Pneumatik, Heizungstechnik
- Ausführung nach EN 837-1
- Genauigkeitsklasse 1,6
- Korrosionsfestes, hochschlagfestes Kunststoffgehäuse
- Viele kundenspezifische Ausführungen lieferbar



1

Anwendung Für gasförmige und flüssige, nicht hochviskose und nicht kristallisierende Medien, die Kupferlegierungen nicht angreifen.
! Bei Medium Gas oder Dampf unbedingt Tabelle „Auswahlkriterien gemäß EN 837-2“ (s. Anhang) beachten!

Technische Daten Typ

D 1

Nenngröße

40 – 50 – 63 – 80 – 100

Genauigkeitsklasse (EN 837-1/6)

1,6

Anzeigebereiche (EN 837-1/5)

-1/0 bis -1/+15 bar
0/0,6 bis 0/400 bar

Verwendungsbereich

Ruhende Belastung: $\frac{3}{4}$ x Skalenendwert
Dynamische Belastung: $\frac{2}{3}$ x Skalenendwert
Kurzzeitig: Skalenendwert

Temperatureinsatzbereich

Medium: $T_{\max} = +60 \text{ }^\circ\text{C}$

Umgebung: $T_{\min} = -20 \text{ }^\circ\text{C}$

$T_{\max} = +60 \text{ }^\circ\text{C}$

Temperaturverhalten

Anzeigefehler bei Abweichung von der Normaltemperatur $20 \text{ }^\circ\text{C}$ am Messsystem:
bei Temperaturzunahme ca. $\pm 0,4 \text{ } \%/10 \text{ K}$,
bei Temperaturabnahme ca. $\pm 0,4 \text{ } \%/10 \text{ K}$
vom jeweiligen Skalenendwert

Schutzart

IP 32 (EN 60529)

Standardausführung Anschluss

Messing, radial oder axial, zentrisch
NG 40 G $\frac{1}{8}$ B – SW 12
NG 50-63 G $\frac{1}{4}$ B – SW 14
NG 80-100 radial G $\frac{1}{2}$ B – SW 22
NG 80-100 axial G $\frac{1}{4}$ B – SW 14
(EN 837-1/7.3)

Messglied

Rohrfeder, Kupferlegierung
 $\leq 60 \text{ bar}$ Kreisformfeder
 $> 60 \text{ bar}$ Schraubenformfeder

Zeigerwerk

Messing

Zifferblatt

Kunststoff, weiß
Skalierung schwarz

Zeiger

Kunststoff, schwarz

Gehäuse

ABS schwarz, hochschlag- und korrosionsfest

Sichtscheibe

Kunststoff, eingeklippt, NG 80-100 mit verstellbarem roten Markenzeiger

- Optionen**
- Drosselschraube
 - Markenzeiger
 - Sonderskalen
 - Andere Prozessanschlüsse

i

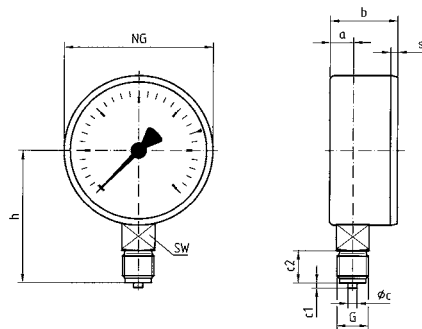
Spezielle Ausführungen für Heizung/Sanitär siehe Katalog HAUSTECHNIK.
Preise s. Seite 28.

Rohrfeder-Standardmanometer

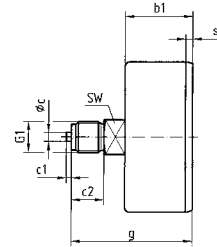
Typ D 1 – NG 40/50/63/80/100

1 Gehäusebauformen und Maße

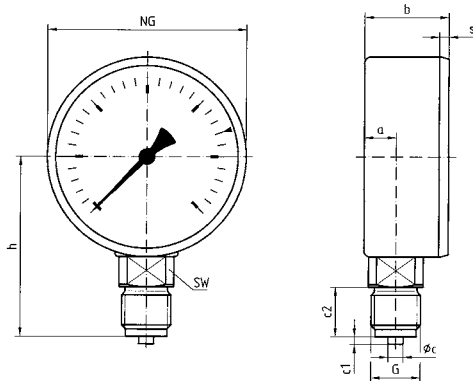
NG 40/50/63 – Anschluss radial



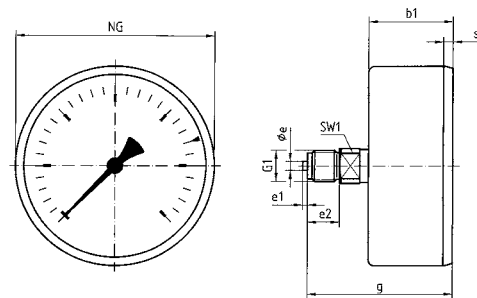
NG 40/50/63 – Anschluss axial



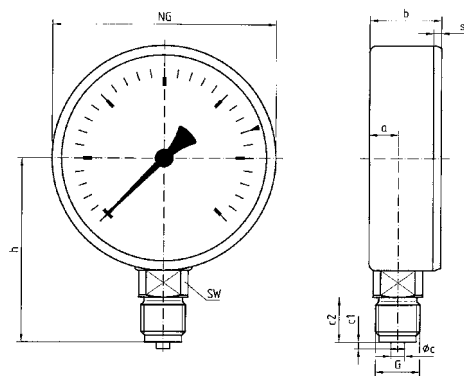
NG 80 – Anschluss radial



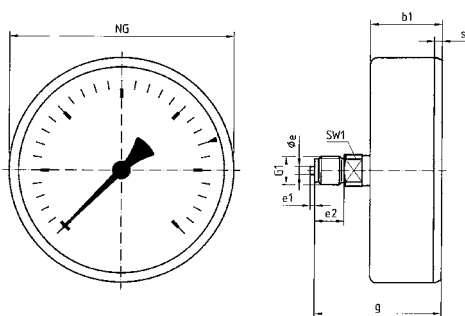
NG 80 – Anschluss axial



NG 100 – Anschluss radial



NG 100 – Anschluss axial



Maße (mm)

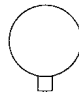
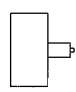
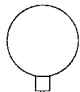
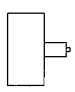
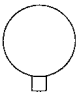
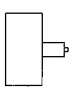
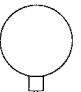
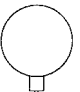
Nenngröße (NG)	a	b	b ₁	Øc	c ₁	c ₂	Øe	e ₁	e ₂	g	G	G ₁	h	s	SW	SW ₁
40	9,5	25	25	4	2	10	-	-	-	41,5	G $\frac{1}{8}$ B	G $\frac{1}{8}$ B	36	3	12	-
50	10,3	26,8	27,1	5	2	13	-	-	-	47,1	G $\frac{1}{4}$ B	G $\frac{1}{4}$ B	45	3,8	14	-
63	9,8	29,7	30,4	5	2	13	-	-	-	50,4	G $\frac{1}{4}$ B	G $\frac{1}{4}$ B	51,5	3,7	14	-
80	12,8	32,8	32,8	6	3	20	5	2	13	55,8	G $\frac{1}{2}$ B	G $\frac{1}{4}$ B	72	2,8	22	14
100	15,5	34,5	32	6	3	20	5	2	13	55	G $\frac{1}{2}$ B	G $\frac{1}{4}$ B	82	3,5	22	14

Rohrfeder-Standardmanometer

EN 837-1

RK: M, PG: 2

1

Typ	RF40, D101	RF40, D111	RF50, D101	RF50, D111	RF63, D101	RF63, D111	RF80, D101	RF100, D101	
Ausführung									
Gehäuse-Ø	40	40	50	50	63	63	80	100	
Gehäuse	ABS hochschlagfest, Sichtscheibe Kunststoff, eingeclipst								
Messglied	Rohrfeder, Kupferlegierung								
Genauigkeitsklasse	1,6	1,6	1,6	1,6	1,6	1,6	1,6	1,6	
Anschluss	G $\frac{1}{8}$ B	G $\frac{1}{8}$ B	G $\frac{1}{4}$ B	G $\frac{1}{4}$ B	G $\frac{1}{4}$ B	G $\frac{1}{4}$ B	G $\frac{1}{2}$ B	G $\frac{1}{2}$ B	
VE*	100 Stück	100 Stück	100 Stück	100 Stück	100 Stück	100 Stück	50 Stück	50 Stück	
								Mit verstellbarem roten Markenzeiger auf Sichtscheibe	
Anzeigebereich (bar)	Art.-Nr.	Art.-Nr.	Art.-Nr.	Art.-Nr.	Art.-Nr.	Art.-Nr.	Art.-Nr.	Art.-Nr.	
Preis €									
-1/0	85001101	85001111	85051101	85051111	85101101	85101111	85151101	85201101	
-1/+0,6	---	---	---	---	85102101	85102111	85152101	85202101	
-1/+1,5	---	---	---	---	85103101	85103111	85153101	85203101	
-1/+3	---	---	---	---	85104101	85104111	85154101	85204101	
-1/+5	---	---	---	---	85105101	85105111	85155101	85205101	
-1/+9	---	---	---	---	85106101	85106111	85156101	85206101	
-1/+15	---	---	---	---	85107101	85107111	85157101	85207101	
Preis €									
0/0,6	85009101	85009111	85059101	85059111	85109101	85109111	85159101	85209101	
0/1	8510101	8510111	85060101	85060111	85110101	85110111	85160101	85210101	
0/1,6	8511101	8511111	85061101	85061111	85111101	85111111	85161101	85211101	
0/2,5	8512101	8512111	85062101	85062111	85112101	85112111	85162101	85212101	
0/4	8513101	8513111	85063101	85063111	85113101	85113111	85163101	85213101	
0/6	8514101	8514111	85064101	85064111	85114101	85114111	85164101	85214101	
0/10	8515101	8515111	85065101	85065111	85115101	85115111	85165101	85215101	
0/16	8516101	8516111	85066101	85066111	85116101	85116111	85166101	85216101	
0/25	8517101	8517111	85067101	85067111	85117101	85117111	85167101	85217101	
0/40	8518101	8518111	85068101	85068111	85118101	85118111	85168101	85218101	
Preis €									
0/60	8519101	8519111	85069101	85069111	85119101	85119111	85169101	85219101	
0/100	8520101	8520111	85070101	85070111	85120101	85120111	85170101	85220101	
0/160	8521101	8521111	85071101	85071111	85121101	85121111	85171101	85221101	
0/250	8522101	8522111	85072101	85072111	85122101	85122111	85172101	85222101	
0/400	---	---	85073101	85073111	85123101	85123111	85173101	85223101	

* Mindestabnahme für Fertigungsware = 100 Stück.

Blaue Art.-Nr. = Lagerware



Mehrpreise s. Seite 31.