

A
AD
Ölbrennerpumpen

Ölbrennerpumpen

Typ A, AD

1- Anwendung

Die DELTA Aluminium Brennstoffpumpe Typ A ist eine effiziente und moderne Ölbrennerpumpe mit beidseitigem Düsenausgang. Nabe und Welle sind nach internationalen Normen gefertigt (DIN 24220, EN 225), so dass sie an jeden Ölbrenner passt.

Die Pumpen Typ A und AD sind für die Ölförderung in Hochdruckzerstäubungsbrennern und Ölversorgungsanlagen bestimmt. Ihre Eigenschaften erlauben einen einfachen Austausch mit jeder anderen Ölpumpe: dieselbe Pumpe besitzt einen Düsenausgang auf der rechten und linken Seite.

⚠ ACHTUNG

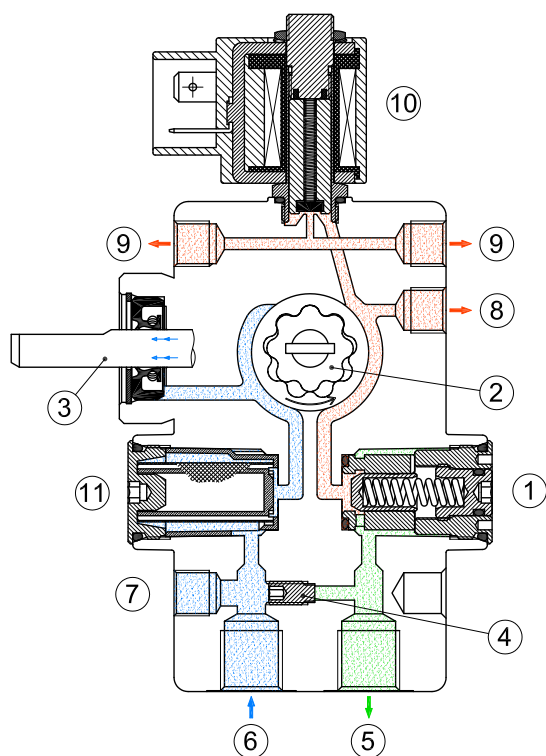
Bei Verwendung von Brennstoff mit geringer Viskosität ($<2,5 \text{ mm}^2/\text{s}$, z.B. Kerosin) sollte der Druck 12 bar nicht übersteigen.

Bei Einsatz von Bio-Diesel oder Treibstoff, der Bio-Diesel-Anteile enthält, ist die Version "B" mit speziellen Dichtungen zu verwenden. Auf Wunsch kann die Pumpe frei von Buntmetallen hergestellt werden.

Die Pumpe ist nicht zur Förderung von Wasser oder Säure geeignet.

2- Arbeitsweise

Die Ölpumpe Typ A besteht aus Pumpe, Magnetventil (nur Typ A), Filter und Druckregler. Die Förderung erfolgt durch zwei Zahnräder (2), eines von ihnen ist mit der Welle verbunden (3). Das Aluminium Gussgehäuse der Pumpe enthält sämtliche Anschlüsse, für den Vorlauf (6), Rücklauf (5) und die Düsenanschlüsse (9). Druck- (8) und Vakuumanschlüsse (7) sind ebenfalls vorhanden.



Beim Start fördern die Zahnräder die Luft in der Saugkammer über einen Entlüftungsschlitz im Kolben in den Rücklauf bei Zweistrangversion bzw. durch die Düsenleitung (nach Öffnen des Magnetventils) bei Einstrangversion.

Bei Erstinstallation ist es möglich, die Pumpe schneller über den Druckmessanschluss "P" zu entlüften.

Infolge des sich gebildeten Vakuums strömt das Öl jetzt durch das Filter in die Saugkammer.

Von der Saugseite fördern die Zahnräder das Öl zu der Druckkammer, wo es gegen die Stirnseite des Kolbens drückt. Infolge des Druckaufbaues wird der Kolben gegen die Druckregelfeder zurückgepresst.

Bei der Pumpe Typ A wird der unter Druck stehende Ölstrom vom angebauten Magnetventil (10) unterbrochen und kann demzufolge nach Start des Motors und Beendigung der Vorspülphase geöffnet oder vor Stillstand des Motors geschlossen werden (sofortiges Abschalten der Flamme verhindert Nachtropfen der Düse). Das überflüssige Öl strömt zur Rücklaufseite (oder über den Bypass bei Einstrangversion) ab. Über die Einstellschraube (1) verändert werden kann, ist der Druck auf den gewünschten Wert einzustellen.

Die Pumpe Typ AD besitzt kein Magnetventil. Deshalb strömt das Öl sofort mit Start des Brennermotors über den Düsenanschluss ab.

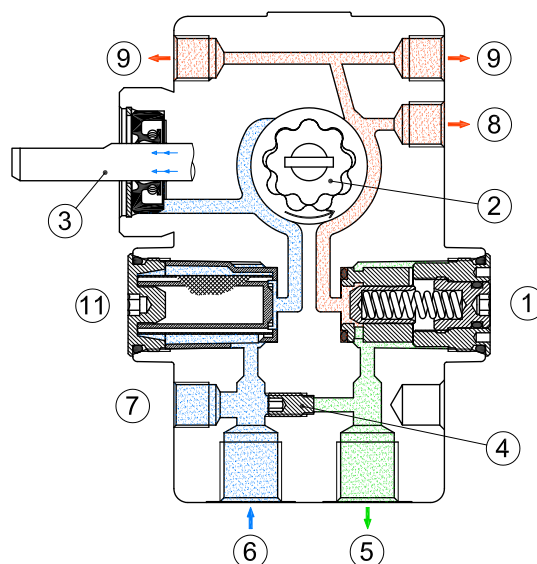
⚠ ACHTUNG

Wenn an der AD Pumpe eine Düse angeschlossen wird, so muss ein Absperrventil in der Düsenleitung montiert sein.

Die Pumpe kann durch Entfernen der Bypass-Schraube (4) über den Vakuumanschluss (7) von Zweistrang- auf Einstrangbetrieb umgebaut werden.

Nach Umbau der Pumpe auf Einstrangbetrieb ist bei Inbetriebnahme über den Manometeranschluss zu entlüften (in diesem Fall ist eine selbstansaugende Betriebsweise nicht zu empfehlen).

Die Filterpatrone (11) befindet sich auf der Stirnseite der Pumpe und ermöglicht somit einfache Reinigung ohne die Pumpe zu zerlegen



3- Kennzeichnung der Pumpe

A 1 R 2 F A

Pumpen Typ

A = mit angebautem Magnetventil
AD = ohne Magnetventil

B Index = Bio-Diesel Variante
(auf Wunsch frei von Buntmetallen)

Düsenleistung

(siehe Diagramm)

Drehrichtung (auf Welle gesehen)

R = rechts
L = links

Saugsystem

1 = Einstrang
2 = Zweistrang

Spulentyp (nur Type A)

F = NF84 (Spule mit Stecker)

Spulenspannung

A = 230 VAC 50/60Hz
B = 110 VAC 50/60Hz
C = 24 VAC 50/60Hz

4- Technische Daten

Ölviskosität	1,2 ÷ 12 mm ² /s
Öltemperatur	60°C max.
Kraftbedarf	Siehe Diagramm
Düsenleistung	Siehe Diagramm
Druckfeineinstellung	6 ÷ 20 bar
Minimaler Druck	2,5 bar (bei Anwendungen im Bereich der Ölförderung)
Saugseitiges Vakuum	0,5 bar max.
Saugseitiger Druck	2 bar max.
Druck am Rücklaufanschluss	2 bar max.
Anlaufmoment	0,1 Nm max.
Drehzahl	3500 min ⁻¹ max.
Standardfilter	Edelstahl Siebfilter 130µ, 11cm ²
Abmessungen (EN 225)	Nabe Ø32, Welle Ø8
Anschlüsse (ISO 228/1)	Vorlauf – Rücklauf : G1/4" Düsenanschluss : G1/8" Manometer und Vakuumanschluss : G1/8"
Gewicht	A = 720 g AD = 600 g
Werkseitige Einstellwerte	Druck:..... 10 ±0,3 bar Standard Spule: 230 VAC 50/60Hz Standard Kabel: 3-adrig, 700 mm lang

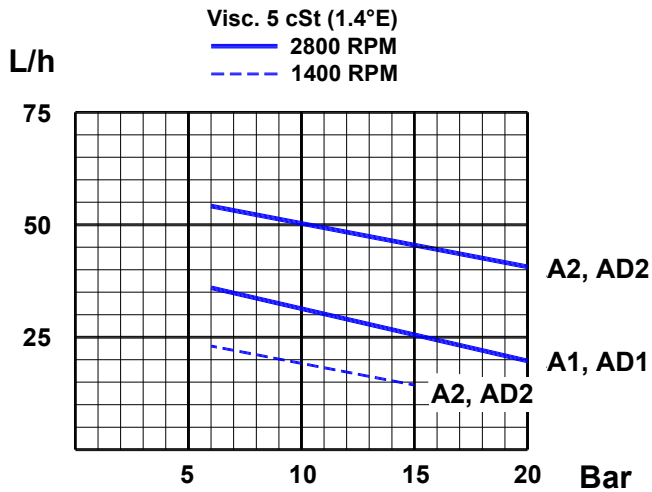
5- Technische Daten Magnetventil (nur Typ A)

Leistungsaufnahme	9 W
Spannungsbereich	-15% / +10%
Umgebungstemperatur	0°C / 60°C
Betriebsdruck	25 bar max.
Durchflußfaktor (VDI/VDE 2173)	0,059 m ³ /h
Schließdruck	6 bar
Zulassung (EN ISO 23553-1)	DIN CERTCO No. 5S102/09

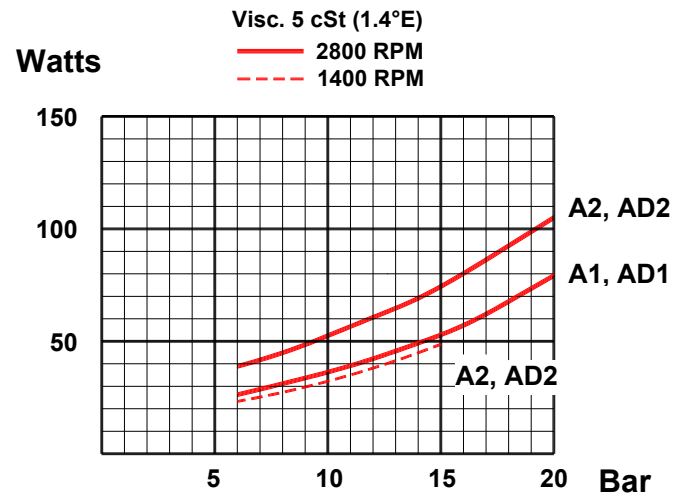


6- Diagramme

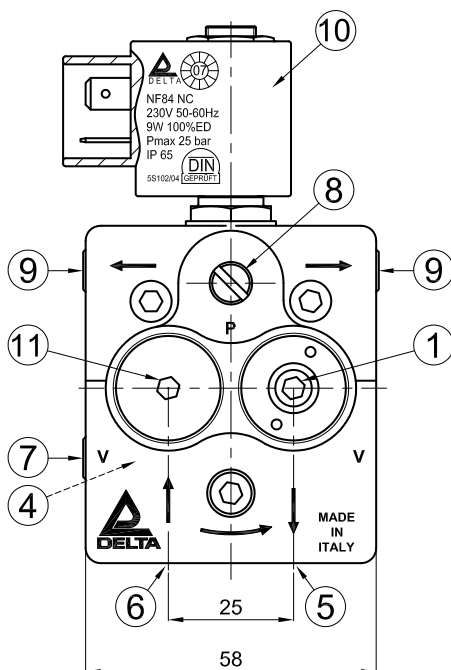
Düsenleistung



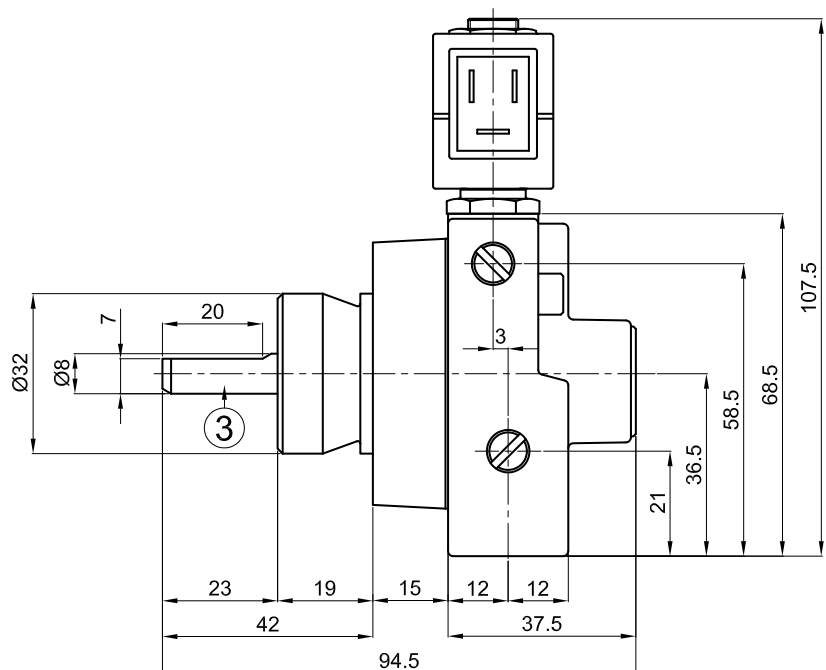
Kraftbedarf



7- Abmessungen



- 1 Druckeinstellung
- 3 Wellendichtung
- 4 Bypass-Schraube
- 5 Rücklauf
- 6 Vorlauf
- 7 Vakuumanschluß



- 8 Druckmessanschluß
- 9 Düsenanschluß
- 10 Magnetventil
- 11 Patronenfilter

8- Bypass Installation

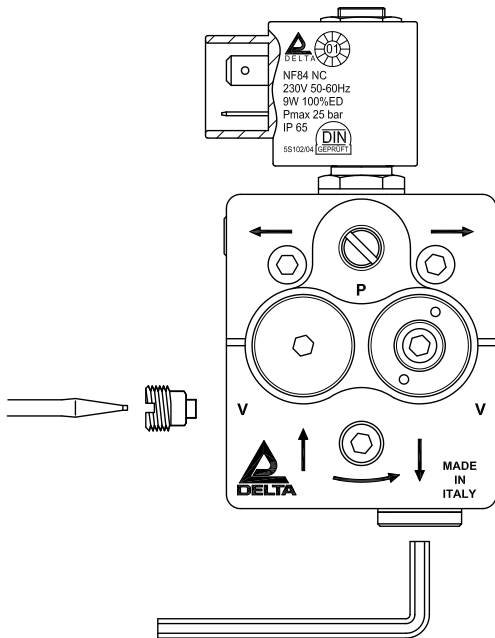


Fig. 1

Um die A/AD-Pumpe von Einstrang auf Zweistrang umzubauen, verfahren Sie wie folgt:

- Entfernen Sie den 1/4" Stopfen vom Rücklaufanschluss mit einem 6 mm Innensechskantschlüssel (Fig. 1).
- Entfernen Sie den 1/8" Stopfen vom Vakuumanschluss.
- Setzen Sie die Bypass-Schraube mit einem 2,5 mm Innensechskantschlüssel in den Vakuumanschluss und ziehen Sie sie fest. (Fig. 2).
- Setzen Sie den 1/8" Stopfen in den Vakuumanschluss wieder ein.

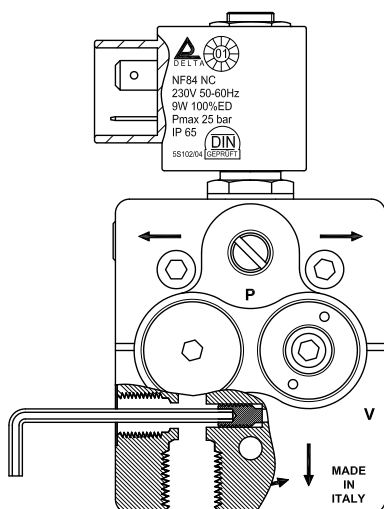


Fig. 2

Um die A/AD-Pumpe von Zweistrang auf Einstrang umzubauen, verfahren Sie wie folgt:

- Entfernen Sie den 1/8" Stopfen vom Vakuumanschluss.
- Entfernen Sie die Bypass-Schraube aus dem Vakuumanschluss mit einem 2,5 mm Innensechskantschlüssel (Fig. 2).
- Setzen Sie den 1/8" Stopfen in den Vakuumanschluss wieder ein.
- Setzen Sie in den Rücklauf einen 1/4" Stopfen und ziehen Sie ihn fest (Fig. 1).

⚠ ACHTUNG

In der Einstrangversion erfolgt die Entlüftung über die Düsenleitung nach Öffnen des Magnetventils.

In der Zweistrangversion erfolgt die Entlüftung über den Rücklaufanschluss. Nach Umbau auf Einstrang ist diese Pumpenversion über den Manometeranschluss manuell zu entlüften.

Der Bypass Stopfen darf in der Einstrangversion unter keinen Umständen eingesetzt sein, da die Pumpe sonst nicht funktioniert und Schäden an Pumpe und Motor die Folge sein können.

9- Installation und Wartung

1. Verwenden Sie den Bypass-Stopfen nie bei Einstrangbetrieb, da die Pumpe dann nicht funktioniert und Schäden an Pumpe und Motor entstehen können.
2. Verwenden Sie keine Additive im Öl, um mögliche Ablagerungen zwischen den Zahnrädern zu vermeiden und diese dadurch zerstört werden können.
3. Nach dem Betanken sollte man mit der Inbetriebnahme des Brenners einige Zeit warten. Dadurch können sich aufgewirbelte Verunreinigungen wieder auf dem Tankboden absetzen und ein Ansaugen durch die Pumpe wird verhindert.
4. Bei Inbetriebnahme kann die Pumpe für eine gewisse Zeit trocken laufen (z.B. um eine lange Saugleitung zu entlüften). Um Schäden zu vermeiden, geben Sie etwas Schmieröl in den Vakuumanschluss.
5. Bei der Installation der Pumpe dürfen auf die Welle der Pumpe keine Axialkräfte wirken, um vorzeitige Abnutzung, Geräusche oder Überlastung des Getriebes zu vermeiden.
6. Wenden Sie keine Gewalt auf das Magnetventil an und benutzen Sie es nicht als Hebel.
7. Die Leitungen sollten keine Luftpaschen bilden. Die Anzahl von Kupplungen sollte so gering wie möglich gehalten werden, da sie eine mögliche Quelle für Undichtigkeiten darstellen.
8. Schnellschlusskupplungen sind daher zu vermeiden. Verwenden Sie stattdessen O-Ringe oder mechanische Dichtungen (Kupfer- oder Aluminiumdichtringe) für alle Verbindungen.
9. Um Überdrehen zu vermeiden sind folgende Hinweise zu beachten:
 G1/8" → 15 Nm max.
 G1/4" → 20 Nm max.
10. Verwenden Sie kein PTFE-Dichtband am Saug- und Rücklaufanschluss. Es könnten Teile davon in den Kreislauf gelangen, sich auf das Pumpen- oder Düsenfilter absetzen und den Wirkungsgrad verringern.
11. Falls Abzweigungen, Bögen und Kupplungen mit lösbarem Klebstoff wie Loctite™ abgedichtet werden, so ist dieser sparsam zu verwenden, damit er nicht in die Ölzirkulation gelangen und die Pumpe beschädigen kann.
12. Zur Reinigung des Filters ist der Stopfen mit einem 4 mm Innensechskantschlüssel herausschrauben. Nach Entnahme der Patrone kann das Inox Sieb abgenommen werden. Beim Wiedereinsetzen ist die Patrone mit der radialen Bohrung zur Saugseite zu montieren. Für einwandfreie Funktion der Pumpe sollte das Filter einmal pro Saison gründlich gereinigt werden. Vor der Pumpe ist immer ein externer Filter in der Saugleitung zu verwenden.
13. Vor Inbetriebnahme des Systems ist zu prüfen, daß die Brennkammer frei von Öl oder Öldampf ist.
14. Schutz vor versehentlichem Berühren der heißen Spule ist durch geeignete Installation sicherzustellen.

10- Druckeinstellung für die Düse

Die meisten Nenngrößen von Ölbrennerdüsen gelten für einen Druck des Heizöles von 6,9 bar (100 PSI). Die Durchflussmenge beim gewünschten Druck sollte an Hand der Datenblätter des Düsenherstellers ermittelt werden.

Um sicherzustellen, dass die Düse mit dem gewünschten Druck arbeitet, ist wie folgt vorzugehen:

1. Entfernen Sie den 1/8" Stopfen von dem mit "P" gekennzeichneten Anschluss und schließen Sie ein Manometer (0 bis 20 bar oder mehr) an. Der "P"-Anschluss (Manometer Test-Anschluss) wurde speziell für den Anschluss eines Manometers vorgesehen, um den Düsendruck zu messen, es ist aber auch möglich, zur Messung des Düsendrucks den Hydraulikausgang – falls verfügbar – zu benutzen.
2. Schalten Sie Brennermotor und Magnetventil ein und entlüften Sie Pumpe und Saugleitungssystem vollständig.
3. Überprüfen Sie den einstellbaren Druckbereich der Pumpe mit einem 4 mm Innensechskantschlüssel und drehen Sie die Druckeinstellschraube links herum, um den Düsendruck zu verringern und rechts herum, um den Düsendruck zu erhöhen.

ACHTUNG

Stellen Sie den Düsendruck gemäß den Angaben des Brennerherstellers ein.

11- Prüfen d. Düsenabschlusses (nur Typ A)

Heizöl ist im Gegensatz zu Luft nicht kompressibel. So wird Luft, die sich an irgendeiner Stelle zwischen dem Düsenausgang der Pumpe und der Düse befindet, während des Brennerbetriebes komprimiert. Nach dem Abschalten des Brenners expandiert die eingeschlossene Luft wieder und drückt das Öl aus der Düsenleitung was zu einem Andauern des Ölstromes führt, der fälschlicherweise als fehlerhafter Düsenabschluss der Pumpe interpretiert wird. Dies ist häufig bei kleinen Düsenleistungen in Verbindung mit langen Leitungen zu beobachten.

Um den Düsenabschluss nach Abschalten des Brenners zu überprüfen, ist folgendermaßen zu verfahren:

1. Entfernen Sie die Düsenleitung mit Nippel vom Düsenanschluss der Pumpe und schließen Sie ein 1/8" Manometer (Druckbereich 20 bar oder größer) an. Es kann einfacher sein, ein mit einem Verlängerungsstück oder mit einer Verlängerungsleitung mit Reduktionsmutter versehenes Manometer zu benutzen, um es direkt mit dem Nippel im Düsenanschluss zu verbinden. Eine Verlängerung zwischen dem Düsenanschluss und dem Manometer sollte jedoch in jedem Fall so kurz wie möglich gehalten werden, damit die eingeschlossene Luftmenge so klein wie möglich ist.
2. Schalten Sie Brennermotor und Magnetventil ein und entlüften Sie Pumpe und Saugleitungssystem vollständig.
3. Schalten Sie den Brennermotor wieder aus. Der Druck wird sofort abfallen und sich innerhalb ein oder zwei Sekunden stabilisieren. Das Manometer sollte jetzt einen Druck von 4 bar oder mehr anzeigen und diesen Druck mindestens zwei Minuten lang halten.

12- Vakuum-Prüfung

Mit der Vakuum-Prüfung wird die Saugleistung der Pumpe, die Dichtigkeit der gesamten Pumpe und des angeschlossenen Saugleitungssystems überprüft, um sicherzustellen, daß sich keine ungewöhnlichen Widerstände im Saugleitungssystem befinden und der Unterdruck innerhalb der zulässigen Grenzen für die Pumpe liegt. Bitte beachten Sie in jedem Fall die Diagramme für die maximal zulässige Saugleitungslänge in Abhängigkeit vom Rohrdurchmesser, Viskosität, Höhenunterschied zwischen Saugleitung und Pumpe und Düsengröße. Die Prüfung wird wie folgt durchgeführt:

1. Entfernen Sie den 1/8" Stopfen von dem mit "V" gekennzeichneten Anschluss und schließen Sie ein Vakuummeter an.
2. Schalten Sie Brennermotor und Magnetventil ein und entlüften Sie Pumpe und Saugleitungssystem vollständig.
3. Schließen Sie bei laufendem Brennermotor das Ventil im Vorlauf. Das am Vakuummeter angezeigte Vakuum wird jetzt ansteigen. Lassen Sie den Brennermotor so lange laufen, bis der höchste Vakuumwert abzulesen ist. Eine vollständig entlüftete Pumpe in gutem Zustand sollte imstande sein, einen Unterdruck von wenigstens 0,7 bar zu erreichen. Wird dieser Wert nicht erreicht, so sollten alle Anschlüsse und Stopfen auf Dichtigkeit, der Zustand der Deckdichtung und des Ventils überprüft werden, bevor man die Pumpe wechselt.
4. Schalten Sie das Magnetventil und Brennermotor ab. Das Vakuum wird sofort abfallen und sich innerhalb ein oder zwei Sekunden auf einen Wert stabilisieren. Halten Sie den Vakuumwert fest. Ist die Pumpe dicht, so sollte dieser Wert für wenigstens zwei Minuten stehen bleiben. Sinkt das Vakuum ab, so ist ein Leck vorhanden, das ermittelt und beseitigt werden muss.
5. Sind alle Leckagen beseitigt und das Ventil in der Saugleitung geöffnet, dann darf der aktuelle Betriebswert 0,5 bar nicht übersteigen.

ACHTUNG

Vor Beginn von Wartungsarbeiten immer die Spannung abschalten.

Elettromeccanica Delta S.p.A.
 31030 Arcade (TV) Italy
 Tel. +39 0422 874068
 Fax. +39 0422 874048
 info@delta-elektrogas.com
 www.delta-elektrogas.com

Technische Änderungen vorbehalten