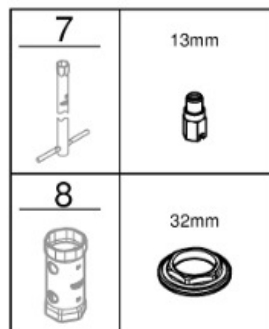
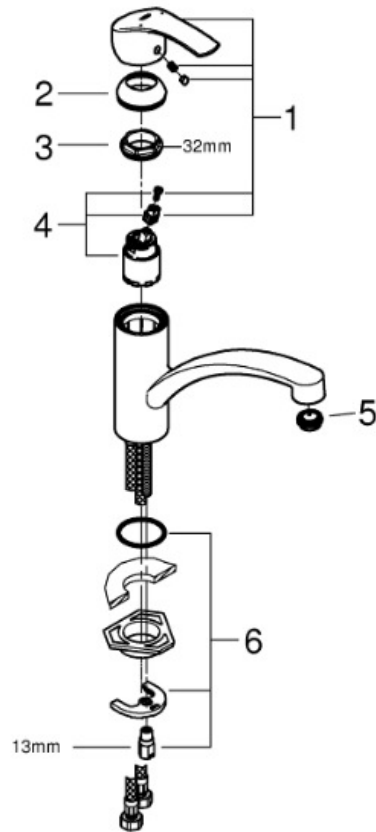


EUROSMART EINHAND-SPÜLTISCHBATTERIE, DN 15



Pos.-Nr.	Produktbeschreibung	Bestell-Nr.
1	Hebel	46897000
2	Kappe	46492000
3	Schraubring	46815000
4	Kartusche	46374000
5	Strahlregler	48264000
6	Gegenverschraubung	46249000
7	Montageschlüssel	19017000
8	Steckschlüssel	19332000

*Sonderzubehör