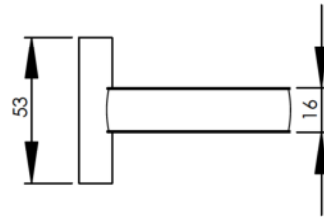
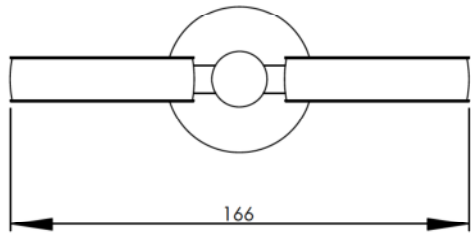
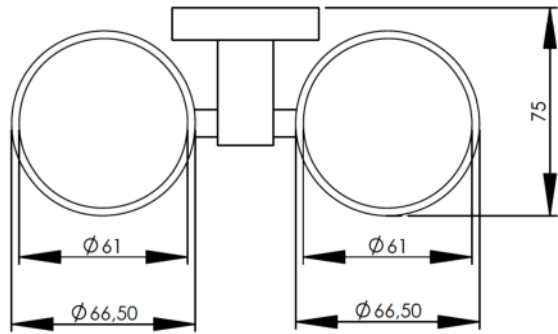
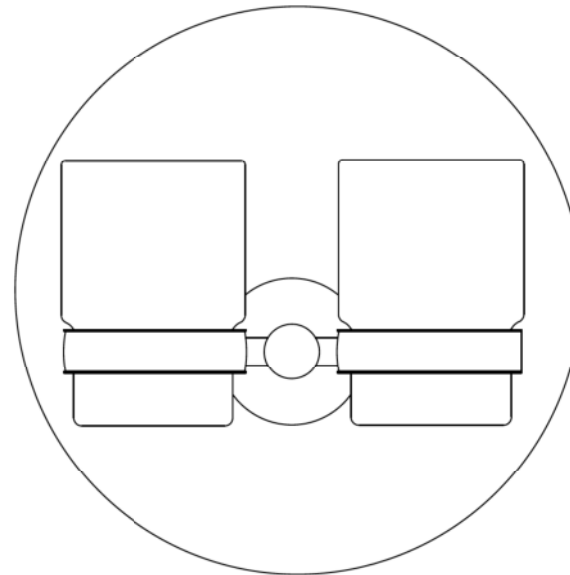
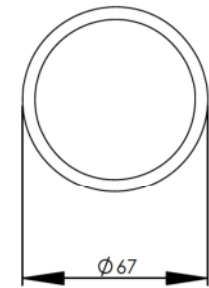
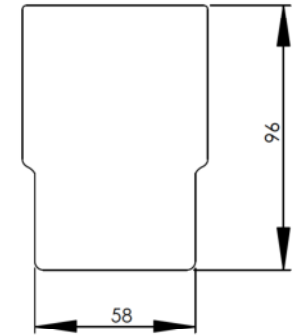


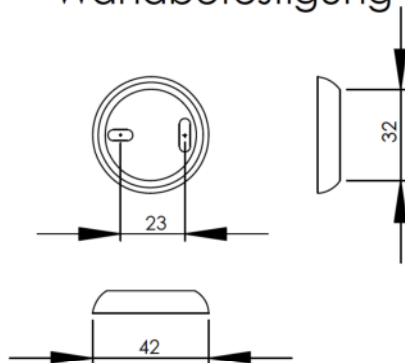
Glashalter



Glas



Wandbefestigung



NAME	SIGNATURE	Datum	BENENNUNG:		
GEZEICHNET Drenhaus		20.07.2017	Opalglas / Messing verchromt		
GEPRÜFT					
			MATERIAL:		ZEICHNUNGS-NR. 212832
			GEWICHT:		A4
			Maßstab: 1:2.5		BLATT 1 von 1