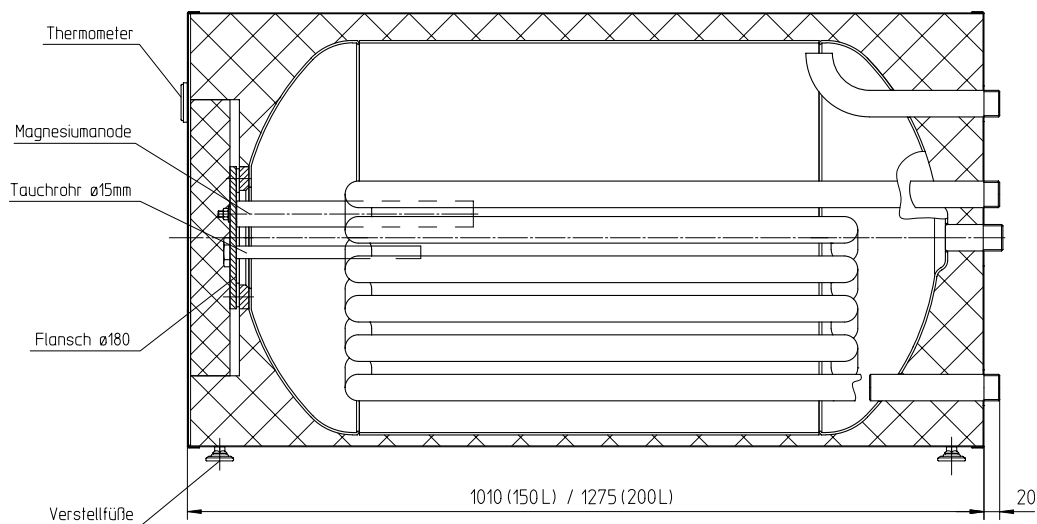


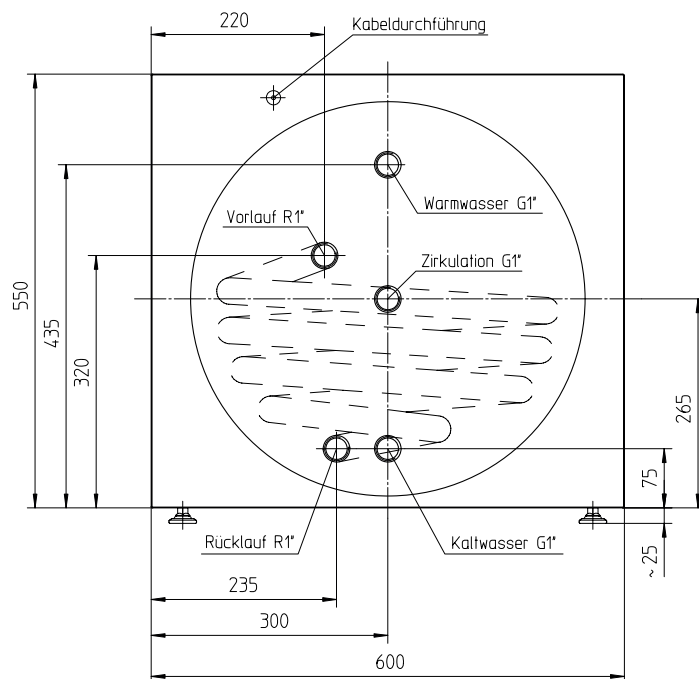
Technische Daten

Warmwasserspeicher

Type TS 150 - 200 Liter



Alle Anschlüsse mit Außengewinde



Hinweis: Der Einbau einer elektrischen Flanscheinbauheizung ist nicht möglich.

Type	Energieeffizienzklasse	Warmhalteverlust W	Speichervolumen L	Heizfläche m^2
LSP 150	B	53	150	1,0
LSP 200	B	60	200	1,3

Die Standfüße dürfen NICHT für Transportzwecke verwendet werden!

Druckfehler und technische Änderungen vorbehalten.