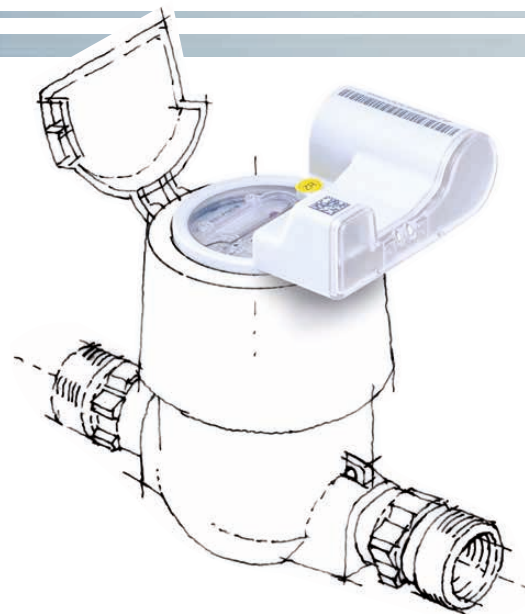


EDC-Kommunikationsmodul

*Aufsatzmodul für Wasserzähler
zur sicheren Fernauslesung
und Einbindung von Wasserzählern
in Smart-Metering-Messsysteme*



EDC-Kommunikationsmodul

Induktives Abtastmodul für Wasserzähler



Typische Anwendungsfälle:

- Funkauslesung von Wasserzählern im Walk-by oder Drive-by Verfahren
- Funkauslesung über LPWA-Netzwerke (LoRaWAN™, SIGFOX)
- Zählerfernauslesung über M-Bus-Anlagen
- Zählerfernauslesung mittels GSM-Modul
- Exakte Flüssigkeitsdosierungen im Industrie- / Gewerbebereich
- Anzeige von Durchflussmenge und Verbrauch mittels Messumformer



Das **EDC-Kommunikationsmodul** (Electronic data capture module) dient der elektronischen, rückwirkungsfreien Abtastung aller mit Modulatorscheibe ausgestatteten ZENNER-Wasserzähler. Es ermöglicht die sichere Fernauslesung bzw. die Einbindung von Wasserzählern in moderne Smart-Metering-Messsysteme.

Das **EDC Modul** wurde entwickelt für:

- Einstrahl-Trockenläufer ETKD / ETWD
- Mehrstrahl-Trockenläufer MTKD / MTWD
- Ringkolbenzähler RTKD
- Woltmanzähler WPD / WPHD / WSD



Das EDC-Modul steht in fünf Modellvarianten zur Verfügung

1. wireless M-Bus Funkmodul nach OMS-Standard (868 MHz), EN 13757-4
2. LPWAN-Funkmodul für LoRaWAN™ und SIGFOX
3. wired M-Bus-Modul, EN 13757-3
4. Impulsmodul mit Vor- und Rücklauferkennung
5. kombiniertes M-Bus und Impulsmodul

Das EDC kann werksseitig auf dem vom Kunden gewünschten Wasserzähler montiert oder als Nachrüstmodul geliefert werden.

⊙ Leistungsmerkmale:

- Batteriebetrieb, bis zu 15 Jahre Batterielebensdauer
- Manipulationserkennung
- Überflutungssicher IP68
- Nachrüstbar ohne Verletzung der Verplombung
- Fließrichtungserkennung
- Sichere Datenerfassung, da kein Einsatz von Reedschaltern
- Optische Schnittstelle zur Konfiguration
- Geeignet für ZENNER Einstrahl-, Mehrstrahl-, Ringkolben- und Woltmanzähler mit Modulatorscheibe

Das EDC-Modul bietet alle wichtigen Smart Metering Funktionen

Smart Meter Funktionen:

- Selbstüberwachung
- Manipulationserkennung
- Erkennung Demontage des Moduls vom Zähler
- Erkennung Rückwärtsfluss
- Erkennung Leckage
- Erkennung Zählerstillstand
- Erkennung Zähler überdimensioniert
- Erkennung Zähler unterdimensioniert bzw. Rohrbruch

Konfiguration:

Die Konfiguration des EDC-Kommunikationsmoduls, beispielsweise im Fall einer Nachrüstung, erfolgt über die optische Schnittstelle unter Nutzung des ZENNER MinoConnect mit ZENNER IrCombiHead und der ZENNER Konfigurationssoftware GMM. Alternativ zur Software GMM ist die Verwendung der Software der Firma derago für Mobilgeräte mit Android-Betriebssystem möglich.



Technische Daten

Allgemeine technische Daten:

Spannungsversorgung	Langzeitbatterie bis zu 15 Jahre (je nach Variante)
Batteriestatusüberwachung	ja
Betriebstemperatur	-15 ... +55 °C
Schutzklasse	IP 68
Datenlogger:	
Jährliche Stichtagswerte:	max. 16
Monatswerte	18, zzgl. 18 Halbmonatswerte
Tageswerte	96
Viertelstundenwerte	96

Technische Daten EDC Impulsmodul * *

Data Set Typ:	Modus U:	Modus B1:	Modus B2:
Ausgang 1:	Saldierte* Impulse	Vorwärtspulse	Vorwärts- und Rückwärtspulse
Ausgang 2:	Demontage Modul bzw. Erkennung Kabelbruch (Normalzustand = geschlossen)	Rückwärtspulse	Fließrichtung (offen=vorw.)
* Rückwärtspulse werden durch Unterdrückung der entsprechenden Anzahl von Vorwärtspulsen ausgeglichen.			
Anzahl Kabeladern	3		
Kabellänge	1,5 m		
Output-N-Kanal	Open-Drain (äquivalent zu Open-Collector)		
Max.-Ausgangsspannung	24 VDC		
Max.-Ausgangsstrom	50 mA		
Impulslänge	≥ 50 ms		
Ausgangswiderstand (offen)	110 Ω		
Ausgangskapazität (geschlossen)	1 nF		
Elektromagn. Verträglichkeit	entspricht der europäischen Richtlinie 89/336/EWG		
Impulswertigkeit für alle Zähler mit Modulatorscheibe, außer Bauart WSD	DN 15 - 40 1 L/Imp.		
	DN 50 - 125 10 L/Imp		
	DN 150-300 100 L/Imp		
Impulswertigkeit Baureihe WSD	DN 50-200 10 L/Imp		

** Funktion der Ausgänge der Impulsmodule entsprechend ISO 22158
Andere Ausführungen auf Anfrage.

Technische Daten EDC-Funk:

Übertragungsmodi	wireless M-Bus unidirektional; T1 (Standard); optional: S1, C1
Verschlüsselung	AES-128 nach OMS (gerätespezifisch); alternativ Werksschlüssel oder unverschlüsselt
Paketinhalte	aktueller Wert, Stichtag, aktueller Monatswert, historische Monatswerte, Statusinformationen
Sendintervall	typisch 20 Sekunden, andere Konfigurationen möglich
Sendeleistung	25 mW

Technische Daten EDC M-Bus:

Anzahl Kabeladern	2
Kabellänge	1,5 m
Elektromagn. Verträglichkeit	entspricht der europäischen Richtlinie 89/336/EWG

Technische Daten EDC M-Bus und Impuls:

Anzahl Kabeladern	5
Kabellänge	1,5 m
Elektromagnetische Verträglichkeit	entspricht der europäischen Richtlinie 89/336/EWG
Funktion Impulsausgang	Modus U, saldierte Impulse

Andere Ausführungen auf Anfrage.

Dateninhalte (wM-Bus)

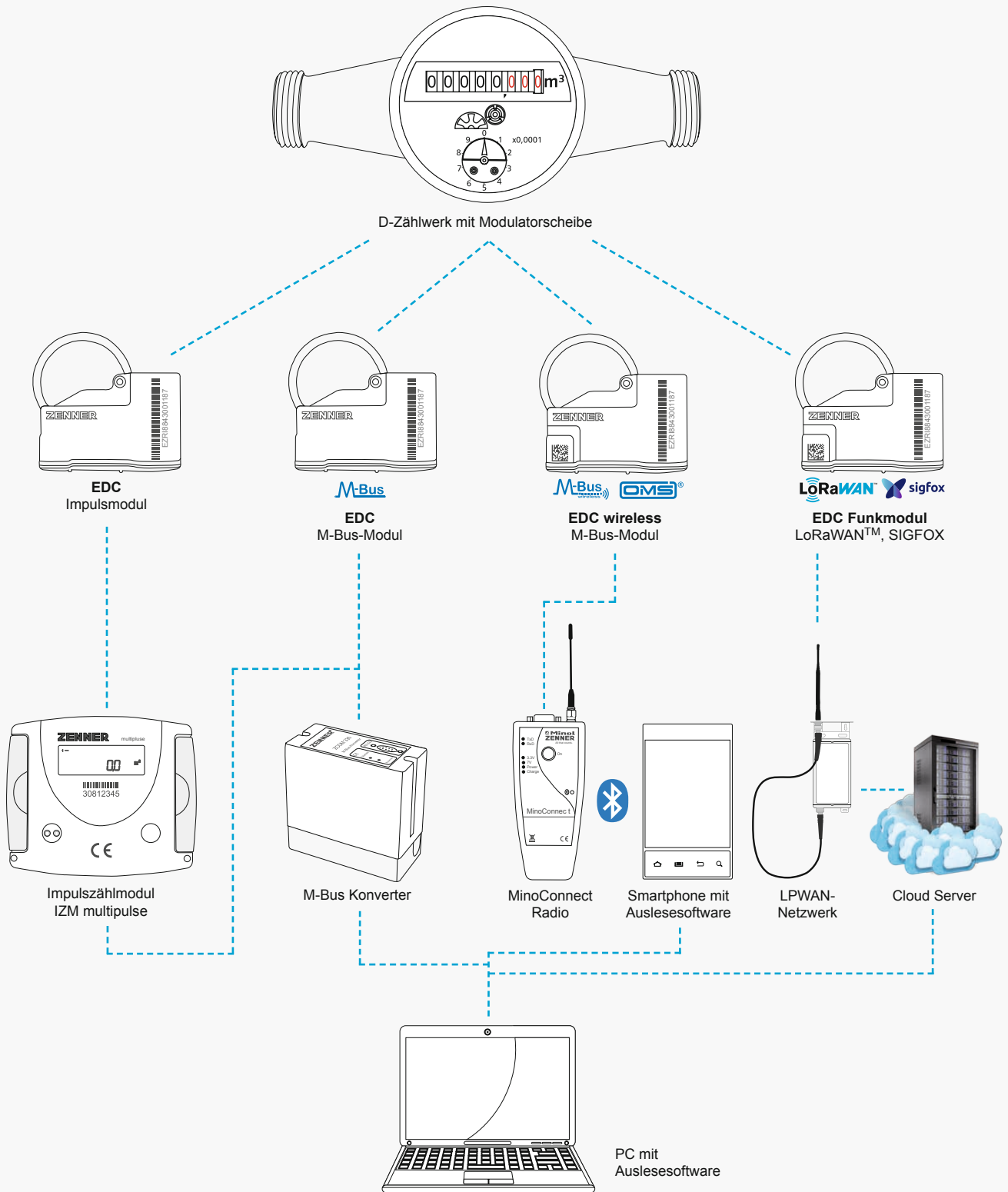
Das EDC-Modul ist mit unterschiedlichen Datentelegrammen lieferbar.

Protokollinhalte	Typ A *	Typ B *	Typ C **
Aktueller Wert	x	x	x
Aktuelles Datum	x	x	
Stichtagswert		x	x
Monatswert Vormonat	x	x	x
Weitere 11 Monatswerte	x		
Statusinformation 1	x	x	x
Statusinformation 2	x	x	x

* Datentelegramm konform OMS, Sendintervall 20 Sek.

** wM-Bus, herstellerspezifisches Datentelegramm, Sendintervall 15 Sek.

Fernauslesung mit dem EDC-Modul



ZENNER International GmbH & Co. KG

Römerstadt 6
D-66121 Saarbrücken

Telefon +49 6 81 99 676-30
Telefax +49 6 81 99 676-3100
E-Mail info@zenner.com
Internet www.zenner.com