

Manuale d'uso & manutenzione
Use and maintenance guide
Bedienungs- & wartungsanleitung
Manual de uso & mantenimiento
Notice d'utilisation & maintenance
Руководство по эксплуатации и обслуживанию

ITALIANO

CONSERVARE IL PRESENTE MANUALE
(CHE È PARTE INTEGRANTE DEL PRODOTTO)
PER CONSULTAZIONI FUTURE

IT

ENGLISH

KEEP THIS GUIDE
(WHICH IS AN INTEGRAL PART OF THE PRODUCT)
FOR FUTURE CONSULTATION.

EN

DEUTSCH

DIESES HANDBUCH
(DAS EIN WESENTLICHER BESTANDTEIL DES PRODUKTS IST)
FÜR ZUKÜNFTIGE EINSICHTNAHMEN AUFBEWAHREN.

DE

ESPAÑOL

CONSERVE EL PRESENTE MANUAL DE INSTRUCCIONES
(QUE ES PARTE INTEGRANTE DEL PRODUCTO)
PARA CONSULTAS FUTURAS.

ES

FRANCAIS

CONSERVER CE MANUEL
(QUI FAIT PARTIE INTÉGRANTE DU PRODUIT)
POUR TOUTE ÉVENTUELLE CONSULTATION FUTURE

FR

РУССКИЙ

СОХРАНИТЕ ДАННОЕ РУКОВОДСТВО
(ЯВЛЯЮЩЕЕСЯ НЕОТЪЕМЛЕМОЙ ЧАСТЬЮ ИЗДЕЛИЯ)
ДЛЯ ПОЛЬЗОВАНИЯ ИМ В БУДУЩЕМ.

RU

Installazione elettrica	Pag. 4
Primo avviamento	Pag. 5
Tastiera	
Airpool, whirlpool e ciclo di sanificazione	Pag. 6
Airpool, whirlpool e luce	Pag. 8
Airpool, whirlpool e cromoterapia	Pag. 10
Cromoterapia	Pag. 11
Manutenzione ordinaria e straordinaria	Pag. 12
Anomalie e rimedi	Pag. 14

ATTENZIONE  **ATTENZIONE**

L'apparecchio non è destinato ad essere usato da persone (inclusi i bambini) le cui capacità fisiche, sensoriali o mentali siano ridotte, oppure con mancanza di esperienza o di conoscenza, a meno esse abbiano potuto beneficiare, attraverso l'intermediazione di una persona responsabile della loro sicurezza, di una sorveglianza o di istruzioni riguardanti l'uso dell'apparecchio.

I bambini devono essere sorvegliati per sincerarsi che non giochino con l'apparecchio.

La pulizia e la manutenzione, **NON** deve essere fatta da bambini senza sorveglianza.

ATTENZIONE  **ATTENZIONE**

Leggere ed osservare attentamente tutte le avvertenze di pericolo e le norme di sicurezza emanate dagli enti preposti in ogni nazione.

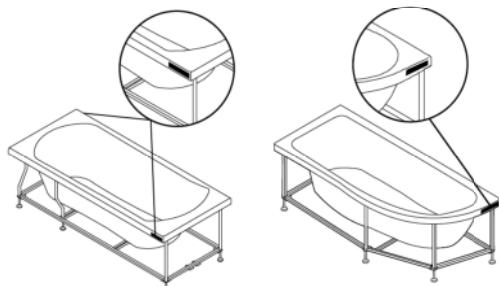
La casa costruttrice declina ogni responsabilità:

- Qualora non vengano rispettate le disposizioni della norma CEI 64-8 relativamente all'impianto elettrico dell'abitazione.
- Qualora non vengano rispettate le disposizioni d'installazione e manutenzione riportate nel presente manuale.
- Qualora il prodotto venga usato o posto in opera non conformemente alle direttive europee bassa tensione e compatibilità elettromagnetica (vedi scheda tecnica del prodotto).
- Qualora la manutenzione straordinaria non venga effettuata da personale qualificato.
- Qualora si impieghino oli essenziali puri. Gli oli essenziali possono essere utilizzati solo dopo l'emulsione con prodotti specifici necessari per dissociare l'olio.

E' FATTO ASSOLUTO DIVIETO DI UTILIZZARE IL PRODOTTO PER USI DIVERSI DA QUELLI ESPRESSAMENTE PREVISTI.

Serial number da usare ad ogni richiesta d'intervento.

Non rimuovere l'adesivo dal prodotto!



AVVERTENZE  **AVVERTENZE**

- Per ridurre i rischi di ferite alle persone, non togliere gli elementi che proteggono il circuito di aspirazione durante il funzionamento.
- **ATTENZIONE:** Il disinfettante contenuto all'interno del contenitore-dispenser della sanificazione è **NOCIVO, NON INGERIRE.**
- E' sconsigliato l'utilizzo della vasca con acqua a temperatura eccessivamente elevata. Utilizzare acqua con temperatura massima di 38° C.
- Le persone affette da obesità, disturbi cardiaci o di pressione sanguigna, problemi al sistema circolatorio, diabete o a donne in stato di gravidanza dovrebbero consultare il medico prima di utilizzare una vasca con idromassaggio.
- Le persone che fanno uso di medicinali dovrebbero consultare il medico prima di utilizzare una vasca con idromassaggio poiché alcuni farmaci possono indurre sonnolenza, influire sul battito cardiaco, sulla pressione sanguigna e sulla circolazione.
- Fare attenzione quando si entra o si esce dalla vasca in quanto l'acqua rende scivolose tutte le superfici.

ATTENZIONE  **ATTENZIONE**

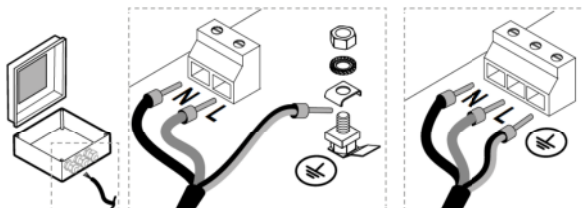
- Non avviare mai la pompa prima che le bocchette siano completamente sommerse.
- Non ostruire mai tutte le bocchette con la pompa in funzione.
- Fermare sempre la pompa prima del svuotamento della vasca.

INSTALLAZIONE ELETTRICA

- La connessione alla rete elettrica prevede l'installazione di un interruttore bipolare, nelle vicinanze dell'apparecchio, a monte delle scatole di potenza, con apertura dei contatti di almeno 3 mm, idoneo ad una tensione di 220/240 V ed una corrente di 16 A.
- Il prodotto deve essere collegato ad un impianto elettrico secondo le norme vigenti.
- L'apparecchio deve essere alimentato attraverso un differenziale (RCD) con corrente residua di funzionamento nominale inferiore a 30mA.
- La struttura portante del prodotto è metallica. E' pertanto richiesto un efficiente impianto di dispersione a terra avente sensibilità secondo quanto previsto dalle normative.
- I dati di riconoscimento del prodotto (modello, potenza elettrica, voltaggio, nome del costruttore) sono riportati sul talloncino argentato posto sulla centralina e sul certificato di garanzia. Esso viene rilasciato al momento del collaudo.

COLLEGAMENTO DELLA VASCA ALLA RETE ELETTRICA DELL'ABITAZIONE

Con un cacciavite a stella svitare il coperchio della scatola di potenza della vasca ed eseguire i collegamenti della fase (L), del neutro (N) e della messa a terra (T).

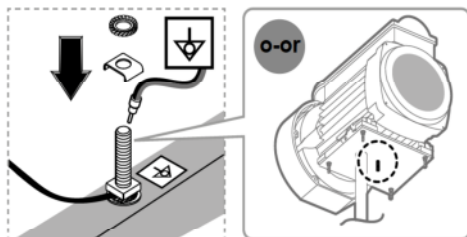


Richiudere la scatola di potenza verificando che la guarnizione aderisca perfettamente alla stessa. Avvitare il pressacavo alla scatola.

Il filo della massa deve essere lasciato più lungo di quelli della fase e del neutro in prossimità della morsettiera.

COLLEGAMENTO EQUIPOTENZIALE

Con la chiave fissa da 7 mm collegare con un dado quadro M5, una rondella dentellata e un dado esagonale M5 il filo del circuito equipotenziale dell'abitazione al telaio della vasca.

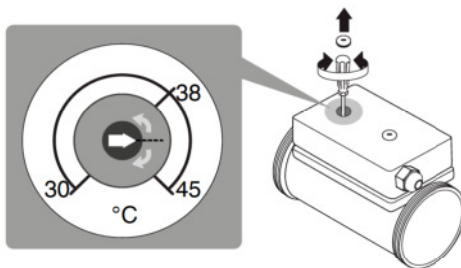


RISCALDATORE (solo se presente nel modello)

IT

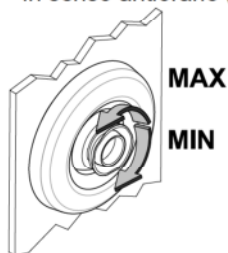
AVVERTENZE AVVERTENZE

Prima di fissare i pannelli d'ispezione, impostare la temperatura desiderata dell'acqua, girando la manopola del riscaldatore.

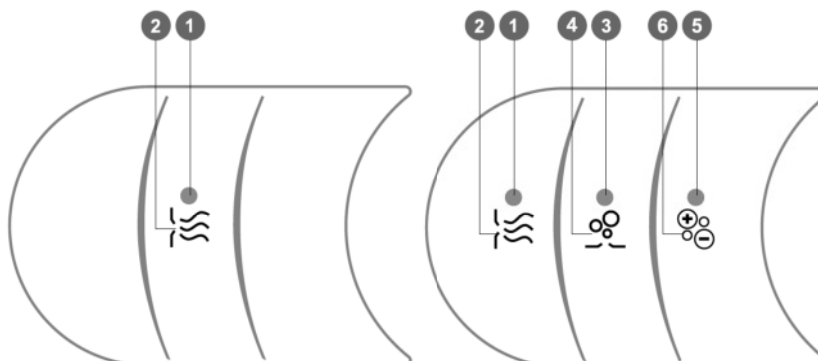


PRIMO AVVIAMENTO

- Dopo l'installazione controllare che la vasca sia pulita. Riempire con acqua a una temperatura di ingresso di $(40 \pm 5)^\circ\text{C}$ fino a un livello al di sopra della bocchetta più alta che consente il funzionamento del sistema.
- Accertarsi che l'acqua abbia superato il livello delle bocchette.
- Verificare che le bocchette siano aperte in caso contrario agire sul diffusore ruotandolo in senso antiorario (**solo se presente nel modello**).



- Accendere il sistema e farlo funzionare per un periodo minimo di 10 min. Senza svuotare, spegnere il sistema idromassaggio e dopo un periodo minimo di 10 min controllare tutte le tubazioni, i raccordi e le connessioni alla ricerca di perdite.



1. Led funzionamento WHIRLPOOL.
2. Tasto ON/OFF WHIRLPOOL.
3. Led funzionamento AIRPOOL.
4. Tasto ON/OFF AIRPOOL.
5. Led funzionamento variatore intensità AIRPOOL.
6. Tasto regolazione variatore intensità AIRPOOL.

- Riempire la vasca fino a coprire il livello delle bocchette, permettendo così l'avviamento del sistema.
- I sistemi AIRPOOL e WHIRLPOOL hanno una durata preimpostata di 15 minuti; non può essere variata.

FUNZIONE WHIRLPOOL

Per avviare il WHIRLPOOL è sufficiente premere il tasto (2). Sulla tastiera si accende il led VERDE "Funzionamento sistema WHIRLPOOL". Per interrompere il processo prima della fine della durata preimpostata è sufficiente premere nuovamente lo stesso tasto. L'intensità dell'idromassaggio è fissa.

"led lampeggiante ROSSO" segnala mancanza acqua, riempire ulteriormente fino a superare il livello delle bocchette.

FUNZIONE AIRPOOL

(solo se presente nel modello)

Per avviare l'AIRPOOL è sufficiente premere il tasto (4). Sulla tastiera si accende il led VERDE "Funzionamento sistema AIRPOOL". Per interrompere il processo prima della fine della durata preimpostata è sufficiente premere nuovamente lo stesso tasto.

"led lampeggiante ROSSO" segnala mancanza acqua, riempire ulteriormente

fino a superare il livello delle bocchette. Se manca acqua, l'airpool non entra in funzione.

Il sistema AIRPOOL inizia il ciclo con l'intensità massima. E' comunque possibile regolare tale intensità agendo sul tasto (6). Tenendo premuto per più di 3 sec. il tasto (4) il sistema AIRPOOL si attiva in modalità variabile (da una intensità massima ad una minima).

AVVERTENZA: il **Blowing After** "pulizia a secco" funziona a vasca vuota. **Non usare la vasca durante il ciclo. Svuotare completamente la vasca alla fine del ciclo.**

Per avviare il Blowing After premere il tasto (4) il led "Funzionamento sistema AIRPOOL" inizia a lampeggiare, ripremere il tasto al terzo lampeggio, per confermare l'avvio della funzione.

FUNZIONE SANIFICAZIONE

(solo se presente nel modello)

Riempire la vasca, permettendo così l'avviamento della funzione SANIFICAZIONE.

Per avviare la SANIFICAZIONE premere il tasto (2) per almeno 3 secondi, il led "Funzionamento sistema SANIFICAZIONE" inizia a lampeggiare di colore GIALLO, ripremere il tasto al terzo lampeggio, per confermare l'avvio della funzione, segnalata dal led che diventa ROSSO.

Se manca disinfettante o il livello acqua, il ciclo di sanificazione non entra in funzione. Tale stato è segnalato dal "led lampeggiante ROSSO".

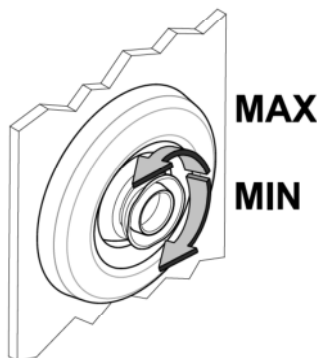
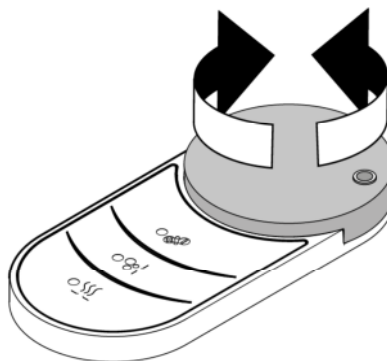
- Procedere al caricamento del liquido disinfettante alzando il tappo dell'apposito contenitore-dispenser che si trova sul bordo vasca.

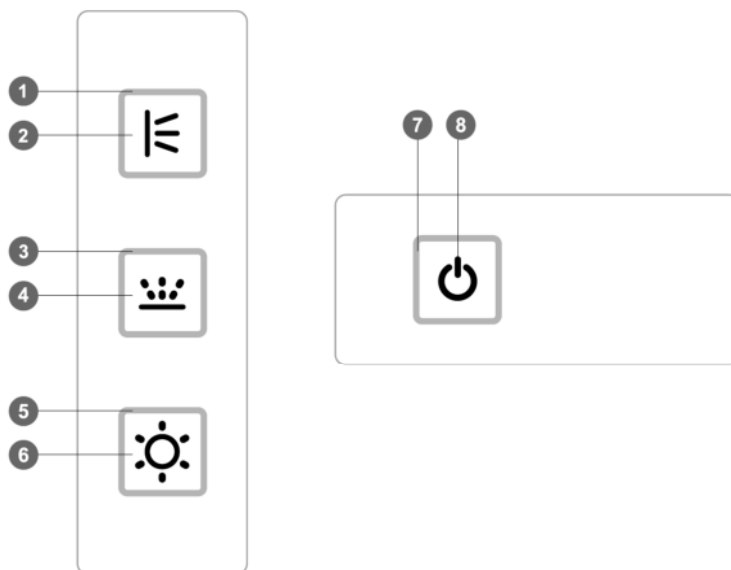
- Mancanza livello acqua, riempire ulteriormente fino a superare il livello delle bocchette.

Nessuna altra funzione è disponibile durante tale ciclo.

Al termine del ciclo il led rimarrà acceso fino al completo svuotamento della vasca. In seguito si consiglia di effettuare un ciclo di "Blowing After" del circuito airpool, premendo il tasto (4).

AVVERTENZA: non usare la vasca durante il ciclo sanificazione. Svuotare completamente la vasca alla fine del ciclo.





1. Led BLU funzionamento WHIRLPOOL.
2. Tasto ON/OFF WHIRLPOOL.
3. Led VERDE funzionamento AIRPOOL.
4. Tasto ON/OFF AIRPOOL.
5. Led GIALLO funzionamento LUCE.
6. Tasto ON/OFF LUCE.
7. Led funzionamento sistema.
8. Tasto ON/OFF sistema WHIRLPOOL o AIRPOOL.

- Riempire la vasca fino a coprire il livello delle bocchette, permettendo così l'avviamento del sistema.

- I sistemi AIRPOOL e WHIRLPOOL hanno una durata preimpostata di 15 minuti; non può essere variata.

FUNZIONE WHIRLPOOL

Per avviare il WHIRLPOOL è sufficiente premere il tasto (2)/(8). Sulla tastiera si accende il led BLU "Funzionamento sistema WHIRLPOOL". Per interrompere il processo prima della fine della durata preimpostata è sufficiente premere nuovamente lo stesso tasto. L'intensità dell'idromassaggio è fissa.

"led lampeggiante" segnala mancanza acqua, riempire ulteriormente fino a superare il livello delle bocchette.

FUNZIONE AIRPOOL

Per avviare l'AIRPOOL è sufficiente premere il tasto (4)/(8). Sulla tastiera si accende il led VERDE "Funzionamento

sistema AIRPOOL". Per interrompere il processo prima della fine della durata preimpostata è sufficiente premere nuovamente lo stesso tasto.

"led lampeggiante VERDE" segnala mancanza acqua, riempire ulteriormente fino a superare il livello delle bocchette. Se manca acqua, l'airpool non entra in funzione.

Il sistema AIRPOOL inizia il ciclo con l'intensità massima. E' comunque possibile regolare tale intensità agendo sul tasto (4).

Tenendo premuto per più di 3 sec. il tasto (4) il sistema AIRPOOL si attiva in modalità di regolazione e il led VERDE lampeggia. Premendo il tasto (4) durante la fase di lampeggio, è possibile regolare la velocità.

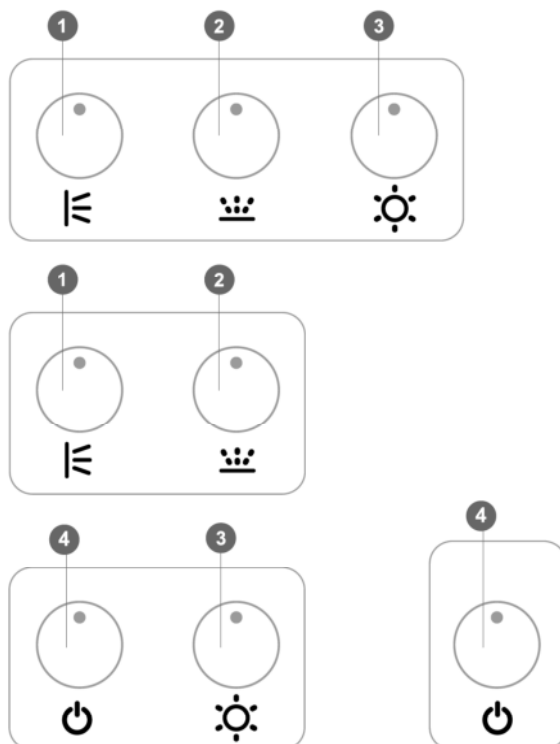
AVVERTENZA: il Blowing After "pulizia a secco" funziona a vasca vuota. Non usare la vasca durante il ciclo. Svuotare completamente la vasca alla fine del ciclo.

Per avviare il Blowing After premere il tasto (4) il led "Funzionamento sistema AIRPOOL" inizia a lampeggiare, ripremere il tasto al terzo lampeggio, per confermare l'avvio della funzione.

LUCE

Per avviare la funzione LUCE è sufficiente premere il tasto (6) ha una durata preimpostata di circa 15 minuti. Per spegnere la luce è sufficiente premere nuovamente lo stesso tasto.

AIRPOOL, WHIRLPOOL E CROMOTERAPIA



1. Led / Tasto ON/OFF WHIRLPOOL.
2. Led / Tasto ON/OFF AIRPOOL.
3. Led / Tasto ON/OFF CROMOTERAPIA.
4. Led / Tasto ON/OFF WHIRLPOOL o AIRPOOL.

- Riempire la vasca fino a coprire il livello delle bocchette, permettendo così l'avviamento del sistema.

- I sistemi AIRPOOL e WHIRLPOOL hanno una durata preimpostata di 15 minuti; non può essere variata.

FUNZIONE WHIRLPOOL

(solo se presente nel modello)

Per avviare il WHIRLPOOL è sufficiente premere il tasto (2). Sulla tastiera si accende il led "Funzionamento sistema WHIRLPOOL". Per interrompere il processo prima della fine della durata preimpostata è sufficiente premere nuovamente lo stesso tasto. L'intensità dell'idromassaggio è fissa.

"led lampeggiante " segnala mancanza acqua, riempire ulteriormente fino a superare il livello delle bocchette.

CROMOTERAPIA

IT

FUNZIONE AIRPOOL

(solo se presente nel modello)

Per avviare l'AIRPOOL è sufficiente premere il tasto (4). Sulla tastiera si accende il led "Funzionamento sistema AIRPOOL". Per interrompere il processo prima della fine della durata preimpostata è sufficiente premere nuovamente lo stesso tasto.

"led lampeggiante" segnala mancanza acqua, riempire ulteriormente fino a superare il livello delle bocchette. Se manca acqua, l'airpool non entra in funzione.

AVVERTENZA: il Blowing After "pulizia a secco" funziona a vasca vuota. Non usare la vasca durante il ciclo. Svuotare completamente la vasca alla fine del ciclo.

Per avviare il Blowing After premere il tasto (4) il led "Funzionamento sistema AIRPOOL" inizia a lampeggiare, ripremere il tasto al terzo lampeggio, per confermare l'avvio della funzione.

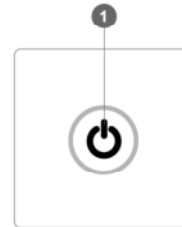
CROMOTERAPIA

(solo se presente nel modello)

AVVERTENZA: Quando è presente la CROMOTERAPIA, il led della funzione rimane SEMPRE acceso.

Per avviare la funzione Cromoterapia è sufficiente premere il tasto (3), ha una durata preimpostata di circa 60 minuti. Alla prima pressione si accende il ciclo preimpostato. Durante il ciclo si può selezionare il colore desiderato premendo il tasto (3).

Per spegnere la Cromoterapia è sufficiente premere nuovamente lo stesso tasto.



1. Led / Tasto ON/OFF CROMOTERAPIA.

Per avviare la funzione Cromoterapia è sufficiente premere il tasto (1) ha una durata preimpostata di circa 60 minuti. Alla prima pressione si accende il ciclo preimpostato. Durante il ciclo si può selezionare il colore desiderato premendo il tasto (1).

Per spegnere la Cromoterapia è sufficiente tenere premuto il tasto (1).

MANUTENZIONE ORDINARIA E STRAORDINARIA

La manutenzione della vasca, in ogni sua parte, deve essere fatta frequentemente. Con la massima accuratezza, al fine di non danneggiare la lucentezza delle parti in acrilico e delle parti metalliche, seguire le indicazioni qui riportate.



AVVERTENZE

- I dispositivi di sicurezza installati non devono essere né modificati né rimossi.
- Durante il funzionamento dell'idromassaggio evitare l'uso di prodotti schiumogeni, preparati vegetali e sali da bagno non interamente solubili (potenzialmente abrasivi).
- Installare un dispositivo addolcitore per eliminare depositi calcarei.
- Nel caso in cui il deflusso dell'acqua sia lento, verificare che la piletta di scarico sia pulita.

■ RUBINETTERIA - GETTI - PROFILI - PARTICOLARI IN ALLUMINIO - ACCIAIO - PARTI VERNICIATE O CROMATE

Utilizzare, per la pulizia, una spugna morbida inumidita con acqua e detersivi liquidi neutri non abrasivi.

Dopo la pulizia sciacquare bene con abbondante acqua per eliminare definitivamente i residui del prodotto detergente ed asciugare con panno morbido.

EVITARE:

- detersivi che contengono acido cloridrico, acido formico, candeggina oppure acido acetico, poiché questi potrebbero causare notevoli danni.
- l'uso di panni con fibre sintetiche, spugne abrasive, tamponi con fili metallici, detersivi solidi e liquidi contenenti abrasivi, alcool, acidi di uso domestico, acetone o altri solventi perché intaccano la superficie.
- la formazione di depositi calcarei con la pulizia periodica.

IMPORTANTE:

Possono causare danni anche residui di prodotti da toilette come creme, saponi liquidi, shampoo, gel doccia, coloranti per capelli, profumi, dopobarba e smalto per unghie.

Sciacquare bene con abbondante acqua per eliminare definitivamente i residui.

■ SUPERFICI IN ACRILICO

Utilizzare, per la pulizia, panni morbidi e detersivi liquidi neutri non abrasivi.

Dopo la pulizia sciacquare bene con abbondante acqua per eliminare definitivamente i residui del prodotto detergente.

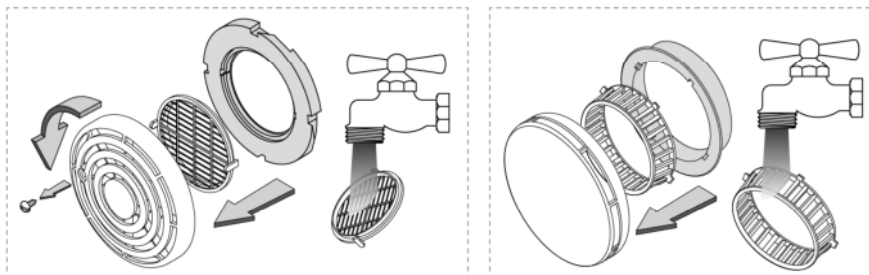
Per mantenere inalterata negli anni la lucentezza della superficie, usare acqua con temperatura non superiore a 60° C.

EVITARE:

- l'uso di panni con fibre sintetiche, spugne abrasive, tamponi con fili metallici, detersivi solidi e liquidi contenenti abrasivi, alcool, acidi di uso domestico, acetone o altri solventi perché intaccano la superficie.
- oli essenziali e sali da bagno.

Per ripristinare l'acrilico da piccole scalfitture o bruciature e ridare lucentezza alla superficie, contattare i nostri centri assistenza autorizzati che possono provvedere in maniera professionale al ricondizionamento della superficie eventualmente danneggiata.

Per un buon funzionamento dell'impianto si consiglia di pulire saltuariamente il filtro della ripresa/aspirazione.



Periodicamente (2/3 volte l'anno) si consiglia di sanificare tutto il circuito idraulico dell'idromassaggio, seguendo le indicazioni.

- a. Riempire la vasca d'acqua, coprendo completamente le bocchette, aggiungere del prodotto liquido disinfettante, nelle dosi indicate sul flacone, ed azionare l'idromassaggio per almeno 15 minuti.
- b. Svuotare la vasca, riempirla nuovamente d'acqua pulita ed azionare l'idromassaggio per 5/6 minuti.
- c. Svuotare ed asciugare la vasca.

Gli interventi di manutenzione e regolazione devono essere svolti solo da un tecnico autorizzato.

Al termine della manutenzione si devono rimontare correttamente le coperture di servizio.

Qualora compiendo le operazioni indicate il problema non si dovesse risolvere contattare direttamente il centro assistenza più vicino.

ANOMALIE E RIMEDI

Problema	Possibili cause	Possibile soluzione
Il sistema idro non funziona	Il livello d'acqua è sufficiente?	Aspetta il riempimento della vasca
	C'è tensione?	Contattare l'elettricista
	La tastiera è attivata?	Attivare tastiera
	Le bocchette jet clean sono aperte?	In caso contrario agire sul diffusore ruotandolo in senso antiorario
	La bocca di aspirazione è otturata ?	Pulire il filtro
	Se il problema non si risolve, contattare il centro assistenza autorizzato	
Il sistema aria non funziona	Il livello d'acqua è sufficiente?	Aspettare il riempimento della vasca
	C'è tensione?	Contattare l'elettricista
	La tastiera è attivata?	Attivare tastiera
	Se il problema non si risolve, contattare il centro assistenza autorizzato	
Il sistema si accende automaticamente senza un'ovvia ragione	Contattare il centro assistenza autorizzato	
Il dispositivo sanificazione non funziona	Il comando è stato correttamente attivato?	Attivare funzione
	Il livello acqua è al di sopra delle bocchette?	Riempire la vasca
	Il contenitore per il liquido disinfettante è abbastanza pieno?	Riempire il contenitore con del liquido disinfettante.
	Contattare il centro assistenza autorizzato	
Getti acqua	I getti sono aperti?	Aprire i getti
	I getti sono otturati?	Pulire i getti
	Contattare il centro assistenza autorizzato	
Perdite di acqua sotto la vasca	Contattare il centro assistenza autorizzato	
La luce subacquea non si accende	Il livello d'acqua è sufficiente?	Riempire la vasca
	Il comando è stato correttamente attivato?	attivare funzione
	C'è tensione?	Contattare l'elettricista
	Contattare il centro assistenza autorizzato	
I comandi risultano spenti	C'è tensione?	Prendendo come riferimento altri elettrodomestici sicuramente funzionanti verificare che ci sia corrente nella rete elettrica di casa
	L'interruttore dedicato è acceso?	Accendere l'interruttore
	Se il problema non si risolve, contattare l'elettricista o il centro assistenza autorizzato	
I comandi non funzionano correttamente	Contattare centro assistenza autorizzato	

ENGLISH

Electrical connections	Page 4
First starting	Page 5
Keyboard	
Airpool whirlpool and sanitising cycle	Page 6
Airpool, whirlpool and light	Page 8
Airpool, whirlpool and chromotherapy	Page 10
Chromotherapy	Page 11
Routine and special maintenance	Page 12
Troubleshooting	Page 14

EN



This appliance is not intended for use by persons (including children) with reduced physical, sensory or mental capabilities, or lack of experience and knowledge, unless they have been given supervision or instruction concerning use of the appliance by a person responsible for their safety.

Children should be supervised to ensure that they do not play with the appliance.

Cleaning and maintenance, must not be made by children without supervision.

WARNING  **WARNING**

EN

Carefully read and follow all danger warnings and the safety standards issued by the relevant authorities in each country.

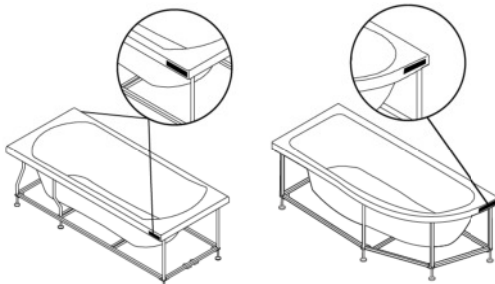
The manufacturer declines any responsibility:

- In the event of failure to comply with the requirements of CEI standard 64-8 relating to the house electric system.
- If the instructions concerning the installation and maintenance contained in this manual are not complied with.
- In the event the product is not used or installed in compliance with to standard low voltage European directives and electromagnetic compatibility directives (see the technical sheet of the product).
- If special maintenance operations are not carried out by qualified personnel.
- If You use pure essential oils: essential oils can be used only after the emulsion with specific products to dissociate the oil.

IT IS STRICTLY FORBIDDEN TO USE THE PRODUCT FOR PURPOSES OTHER THAN THOSE FOR WHICH IT WAS INTENDED.

Serial number to state in each intervention request.

Do not remove the sticker from the product!



WARNING  **WARNING**

- To reduce risks of injuries, do not remove the elements protecting the suction circuit during operation.
- **WARNING:** The disinfectant contained in the sanitizing container is **NOXIOUS. DO NOT DRINK!**
- It is not advisable to bath in water that is too hot. Use water with a maximum temperature of 38° C.
- People affected by obesity, heart or blood problems, circulation problems, diabetes or pregnant women should consult a doctor before using a bath with whirlpool.
- People who use medicines should consult a doctor before bathing in hot water with whirlpool as some medicines can cause sleepiness, influence heartbeat, blood pressure and circulation.
- Take care when stepping into or out of the bath, as water will make all the surfaces slippery.

EN

ATTENTION  **ATTENTION**

- Do not start the pump before the jets are completely covered by water.
- Do not obstruct the jets when the pump is operating.
- Always stop the pump before emptying the bath.

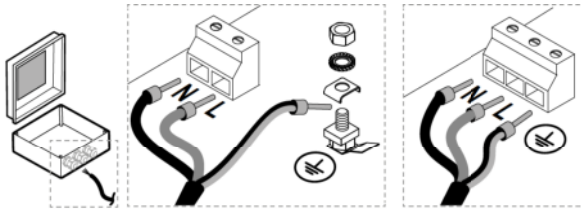
ELECTRICAL CONNECTIONS

EN

- When making the connection to the electrical mains, you must install a bipolar switch, near the appliance, upstream of the power supply box, with contacts opening by at least 3 mm, and suitable for 220/240 V 16 A.
- The product must be connected to an electrical system as the current specifications.
- The appliance should be supplied through a residual current device (RCD) with a rated tripping current not exceeding 30 mA.
- The bearing structure of the product is metallic. Consequently, an efficient earthing system is required, with sensitivity meeting the relevant standards.
- The product identification data (model, power, voltage, manufacturer's name) are contained in the silver data plate on the unit and on the warranty card. It is issued at the time of testing.

CONNECTING THE TUB TO THE HOME'S ELECTRICAL MAINS

Using a star-tipped screwdriver, unscrew the cover of the tub's power supply box and make the phase (L), neutral (N) and earthing (T) connections.

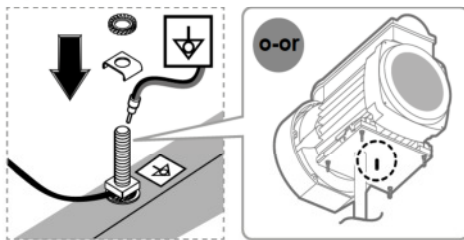


Close the power supply box, checking if the seal adheres perfectly to the box. Screw the cable grommet to the box.

The earth wire by the terminal board must be longer than the phase and neutral wires.

EQUIPOTENTIAL CONNECTION

Using an 7 mm wrench, connect the wire of the home's equipotential circuit – with a square M5 nut, indented washer and a hexagon M5 nut – to the tub frame.

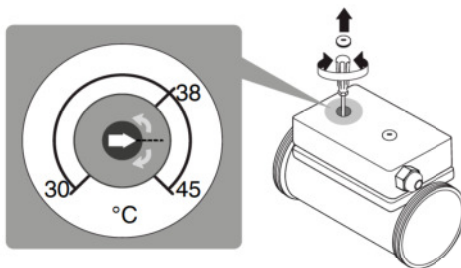


HEATER (only if available on the model)

WARNING  WARNING

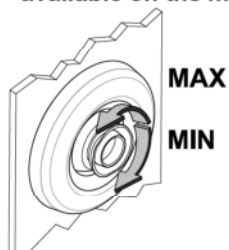
EN

Before fixing the inspection panel, set up the wishes temperature of the water, adjusting the trimmer on the heater element.



FIRST STARTING

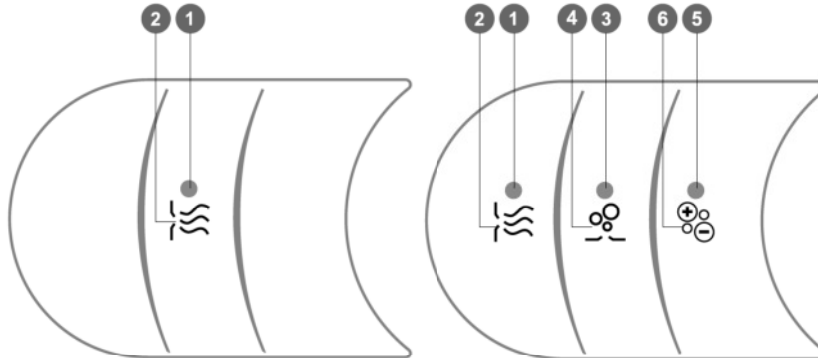
- After the installation, check that the bathtub is clean. Fill it up with water at $40 \pm 5^\circ\text{C}$ up to the highest jet level that allows the system functioning.
- Make sure that water has covered the jets.
- Make sure that the jets are open, otherwise turn the diffuser anticlockwise (**only if available on the model**).



- Start the system and let it running for 10 minutes minimum. Without draining the bathtub, stop the hydromassage system and after 10 minutes minimum, check all the piping, the joints and the connections to find any water leaks.

AIRPOOL, WHIRLPOOL AND SANITIZING FUNCTION

EN



1. WHIRLPOOL ON/OFF operation light.
2. WHIRLPOOL button.
3. AIRPOOL operation light.
4. AIRPOOL ON/OFF button.
5. AIRPOOL intensity adjuster light.
6. AIRPOOL intensity regulation button.

- fill the bathtub up to the highest jets level that allows the system functioning.
- The AIRPOOL and WHIRLPOOL systems duration is pre-set for 15 minutes and it can not be changed.

WHIRLPOOL FUNCTION

To start the whirlpool function, push the button (2). The “whirlpool system functioning” green led will light up. to stop the whirlpool function before the end of the set time, push again the same button. Hydromassage intensity is fixed.

“Flashing red led” indicates water missing; fill further the bathtub over the level of the jets.

AIRPOOL FUNCTION

(only if available on the model)

To start the airpool function, push the button (4). The “airpool system functioning” green led will light up. to stop the airpool function before the end of the set time, push again the same button.

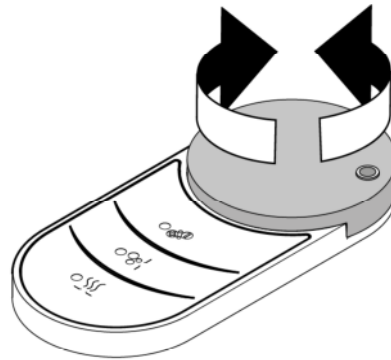
“flashing red led” indicates water missing; fill further the bathtub, over the level of the jets. if there is no water, the airpool does not work.

The airpool system starts the cycle at the maximum intensity. the airpool intensity

can be adjusted using button (6).
keep pressing the button (4) at least for 3 seconds, the airpool system starts in variable mode (by the maximum intensity to the minimum).

WARNING: the Blowing After works only when the bathtub is empty. Do not use the bathtub during the cycle. Drain the bathtub completely at the end of the cycle.

To start the "blowing after", push the button (4). The "airpool system functioning" led starts flashing. to confirm the start-up of the function, push again the button at the third flash.



EN

SANITIZING FUNCTION (only if available on the model)

Fill the bathtub up in order to start the sanitizing function system.

To start the SANITIZATION function, push the button (2) at least for 3 seconds. The "SANITIZATION system functioning" led starts flashing in YELLOW colour. To confirm the start-up of the function, push again the button at the third flash and the led turns into RED.

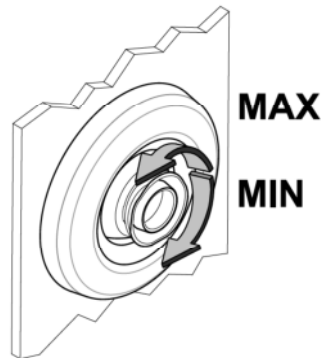
If the disinfectant or the water level are missing, the sanitization function does not work. This status is indicated by "flashing red led".

- Lift the cap of the dispenser on the edge of the bathtub and fill it with the disinfectant.
- the water level is missing, fill further the bathtub, over the level of the jets.

No other function is available during this cycle.

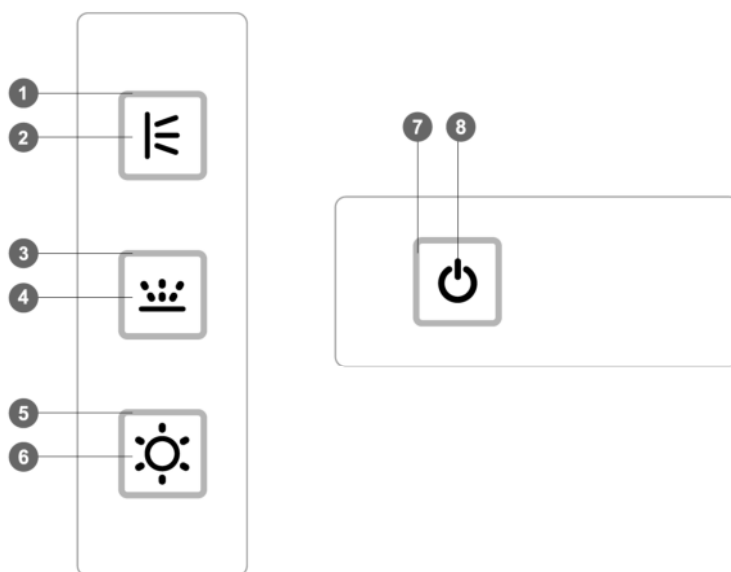
At the end of the cycle, the led keeps being alight until the bathtub is completely emptied. then, we suggest doing a "blowing after" cycle of the airpool circuit, by pushing the airpool button (4).

WARNING: do not use the bathtub during the cycle. drain the bathtub completely at the end of the sanitization cycle.



AIRPOOL, WHIRLPOOL AND LIGHT

EN



1. WHIRLPOOL ON/OFF operation BLUE light.
2. WHIRLPOOL button.
3. AIRPOOL operation GREEN light.
4. AIRPOOL ON/OFF button.
5. LIGHT operation YELLOW led.
6. LIGHT ON/OFF button.
7. System operation light.
8. WHIRLPOOL or AIRPOOL system ON/OFF button.

- fill the bathtub up to the highest jets level that allows the system functioning.
- The AIRPOOL and WHIRLPOOL systems duration is pre-set for 15 minutes and it can not be changed.

WHIRLPOOL FUNCTION

To start the whirlpool function, push the button (2) / (8). The "WHIRLPOOL system functioning" blue LED will light up. To stop whirlpool operation before the end of the set time, just push the same button again. Hydromassage intensity is fixed. "Flashing LED" indicates lack of water; add more water until it covers the jets.

AIRPOOL FUNCTION

To start the airpool function, push the button (4) / (8). The "airpool system functioning" green led will light up. To stop the airpool function before the end of the set time, push again the same button. "flashing green led" indicates water

missing; fill further the bathtub, over the level of the jets. if there is no water, the airpool does not work.

the airpool system starts the cycle at the maximum intensity. the airpool intensity can be adjusted using button (4).

Keep the button (4) pressed down for more than 3 sec. to activate the AIRPOOL system in the adjustment mode; the GREEN led starts blinking. Press the button (4) while the led is blinking in order to adjust the speed.

WARNING: the Blowing After works only when the bathtub is empty. Do not use the bathtub during the cycle. Drain the bathtub completely at the end of the cycle.

To start the "blowing after", push the button (4). The "airpool system functioning" led starts flashing. to confirm the start-up of the function, push again the button at the third flash.

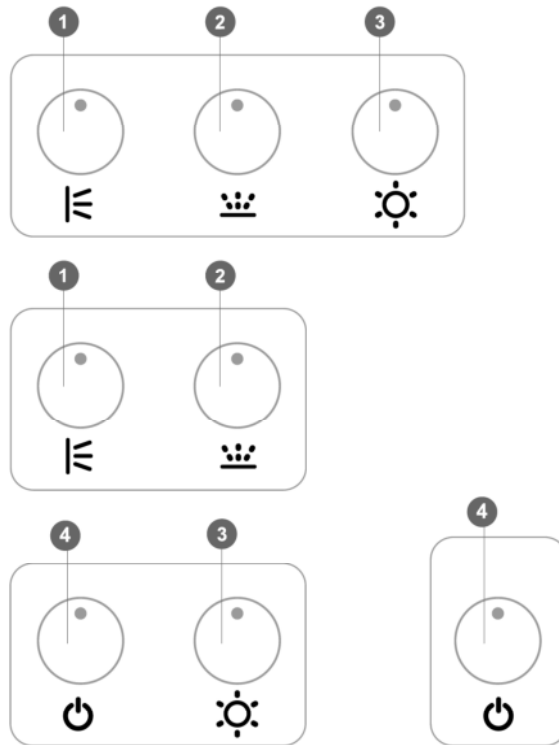
LIGHT

In order to set up the function LIGHT press the on/off button (6) has a pre-set time of approximately 15 minutes.

just press the same button again to turn off the light.

AIRPOOL, WHIRLPOOL AND CHROMOTHERAPY

EN



1. WHIRLPOOL ON/OFF light/button.
2. AIRPOOL ON/OFF light/button.
3. CHROMOTHERAPY ON/OFF light/button.
4. WHIRLPOOL or AIRPOOL system ON/OFF light/button.

- fill the bathtub up to the highest jets level that allows the system functioning.
- The AIRPOOL and WHIRLPOOL systems duration is pre-set for 15 minutes and it can not be changed.

WHIRLPOOL FUNCTION (only if available on the model)

To start the whirlpool function, push the button (2). The "whirlpool system functioning" led will light up. To stop the whirlpool function before the end of the set time, push again the same button. Hydromassage intensity is fixed. "Flashing led" indicates water missing; fill further the bathtub over the level of the jets.

AIRPOOL FUNCTION

(only if available on the model)

To start the airpool function, push the button (4). The "airpool system functioning" led will light up. To stop the airpool function before the end of the set time, push again the same button.

"flashing led" indicates water missing; fill further the bathtub, over the level of the jets. If there is no water, the airpool does not work.

WARNING: the Blowing After works only when the bathtub is empty. Do not use the bathtub during the cycle. Drain the bathtub completely at the end of the cycle.

To start the "blowing after", push the button (4). The "airpool system functioning" led starts flashing, to confirm the start-up of the function, push again the button at the third flash.

CHROMOTHERAPY

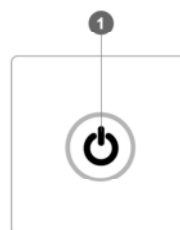
(only if available on the model)

WARNING: When CHROMOTHERAPY is present, the function LED ALWAYS remains on.

To start the Chromotherapy function, just press the button (3); the preset duration is approximately 60 minutes. The first time the button is pressed the preset cycle is switched on. The required colour may be selected during the cycle by pressing the button (3) again.

Just press the same key again to turn off the chromotherapy.

CHROMOTHERAPY



EN

1. CHROMOTHERAPY ON/OFF light/button.

To start the Chromotherapy function, just press the button (1); the preset duration is approximately 60 minutes. The first time the button is pressed the preset cycle is switched on. The required colour may be selected during the cycle by pressing the button (1) again.

To switch off the chromotherapy, just keep the button (1) pressed down.

ROUTINE AND SPECIAL MAINTENANCE

EN

All the whirlpool bath components require frequent servicing. Follow the instructions below with the greatest attention to avoid damaging the gloss of the acrylic and metal parts.



- Any installed safety provisions or safety equipment may not be modified or removed.
- While the whirlpool is operating, avoid using foaming products, vegetable preparations and bath salts that are not completely soluble (potentially abrasive).
- Install a water softening system to eliminate scale.
- If the water is slow to drain away, check that in the drain outlet is clean.

■ TAPS AND FITTINGS - CERAMICS - NOZZLES - PROFILES – ALUMINIUM PARTS - STEEL – PAINTED OR CHROME-PLATED PARTS

Use a soft sponge dampened with water and **non-abrasive** neutral liquid detergents for cleaning.

After cleaning, rinse thoroughly with plenty of water to remove all traces of detergent and dry with a soft cloth.

Avoid:

- cleaning materials which contain hydrochloric acid, formic acid, bleach or acetic acid, as they can cause considerable damage.
- synthetic fibre cloths, scouring pads, metal pads, abrasive detergents, alcohol, acids for domestic use, acetone or other solvents which damage the surface.
- the build-up of limescale by cleaning regularly.

IMPORTANT:

Residues of toiletries such as liquid soaps, shampoos and shower gels, hair dyes, perfumes, aftershave and nail varnish can also cause damage.

Rinse thoroughly with plenty of water to remove all traces of detergent.

■ ACRYLIC SURFACES

Use soft cloths and **non-abrasive** neutral liquid detergents to clean the product.

After cleaning rinse thoroughly with clean water to remove any cleaner residue.

To ensure that the glossy surface is maintained over the years, do not use water above 60° C.

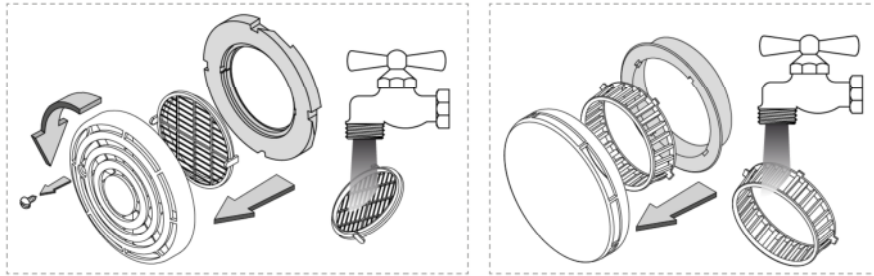
Avoid:

- synthetic fibre cloths, scouring pads, metal pads, abrasive detergents, alcohol, acids for domestic use, acetone or other solvents which damage the surface.
- essential oils or bath salts.

In order to remove small scratches or burns on the surface and re-establish their gloss,

please contact our authorised Service Centers. They will provide a professional service to restore any damaged surface.

To ensure best operating conditions, it is advisable to clean the recycling/suction filter periodically .



It is advisable to clean all the whirlpool water circuit periodically (2/3 times a year) according to the instructions below.

- a. Fill the bath with water, covering completely the jets, add the liquid disinfectant in the quantity stated on the bottle of the product and start the whirlpool for at least 15 minutes.
- b. Empty the bath, fill it again with clean water and start the whirlpool for another 5/6 minutes.
- c. Empty and dry the bath.

**Maintenance and adjustment works must be carried out by experts only.
All service covers must be appropriately reinstalled after maintenance works.**

If the above operations do not solve the problem, contact your nearest service centre.

TROUBLESHOOTING

Problem	Possible cause	Possible remedy
The hydro system does not work	Is the water level sufficient?	Wait for the tub to fill
	Is there electricity?	Contact the electrician
	Is the keypad activated?	Activate the keypad
	Are the jet clean nozzles open?	If they are not, turn the diffuser counter-clockwise
	Is the air intake blocked?	Clean the filter
	If the problem persists, contact the authorised service centre	
The air system does not work	Is the water level sufficient?	Wait for the tub to fill
	Is there electricity?	Contact the electrician
	Is the keypad activated?	Activate the keypad
	If the problem persists, contact the authorised service centre	
The system starts up automatically without an obvious reason	Contact the authorised service centre	
The cleaning and disinfecting device does not work	Has the control been activated correctly?	Activate the function
	Is the water level above the nozzles?	Fill the tub
	Is the container filled with sufficient liquid disinfectant?	Fill the container with liquid disinfectant.
	Contact the authorised service centre	
Water jets	Are the jets open?	Open the jets
	Are the jets clogged?	Clean the jets
	Contact the authorised service centre	
Water leaks under the tub	Contact the authorised service centre	
The underwater light does not come on	Is the water level sufficient?	Fill the tub
	Has the control been activated correctly?	Activate the function
	Is there electricity?	Contact the electrician
	Contact the authorised service centre	
The controls remain off	Is there a power failure?	Check the electricity supply in the home by checking other household electrical appliances that should be working
	Is the dedicated switch put to 'on'?	Put the switch to 'on'
	If the problem persists, contact the electrician or the authorised service centre	
The controls are not working properly	Contact the authorised service centre	

DEUTSCH

Elektrische Installation	Seite 4
Erstinbetriebnahme	Seite 5
Tastatur	
Airpool, Whirlpool und Desinfektionszyklus	Seite 6
Airpool, whirlpool und licht	Seite 8
Airpool, whirlpool und chromotherapie	Seite 10
Chromotherapie	Seite 11
Wartung und Instandhaltung	Seite 12
Störungen und abhilfen	Seite 14

DE

WARNUNGEN WARNUNGEN

Das Gerät darf nicht v. Personen (einschl. Kinder) mit Körperliche- bzw. Geistige-Behinderungen oder Sinnesunterempfindlichkeiten verwendet werden; ebenso darf das Gerät nicht verwendet werden v. Personen die nicht im Besitz von Sachkenntnisse bzw. nie eine Erfahrung mit das betrieben v. Gerät gemacht haben, es sei denn, Sie werden unter Aufsicht v. jemand genommen der f. deren Sicherheit bzw. f. die korrekte Übertragung der Bedienungseinweisung sich verantwortlich macht.

Kinder müssen überwacht werden um sich zu vergewissern, dass die nicht mit das Gerät herumspielen.

Die Reinigung und Wartung, darf nicht von unbeaufsichtigten Kindern gemacht werden.

ACHTUNG  **ACHTUNG**

Lesen und beachten sie sorgfältig alle Gefahrenhinweise und die Sicherheitsvorschriften, die von den zuständigen Stellen jedes Landes aufgestellt werden.

Der Hersteller lehnt jede Verantwortung ab im Falle, daß:

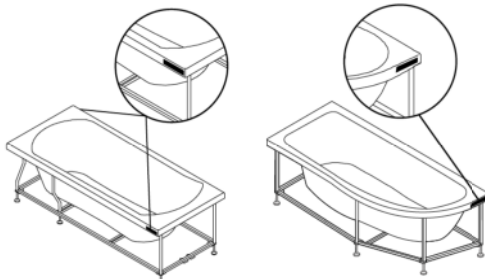
DE

- Wenn die Vorschriften der CEI-Norm 64-8 zu elektrischen Anlagen im Wohnbereich nicht eingehalten werden.
- Die in der vorliegenden Gebrauchsanweisung aufgeführten Vorschriften hinsichtlich der Installation sowie der Wartung nicht eingehalten werden.
- Wenn das Produkt so benutzt oder aufgebaut wird, dass es nicht den „Europarichtlinie“ Niederspannungsrichtlinien hergestellt und elektromagnetische Verträglichkeit (siehe technisches Datenblatt des Produktes).
- Die Instandhaltung nicht von qualifiziertem Personal ausgeführt wird.
- Zur Anwendung reines ätherischen öl. Sie können nur nach Emulsion mit speziellen Produkten benutzen werden um das öl zu trennen.

ES IST ABSOLUT VERBOTEN, DAS PRODUKT FÜR ANDERE ZWECKE ALS DIE AUSDRÜCKLICH VORGESEHENEN ZU BENUTZEN.

Artikelnummer bei jeder technischen Anfrage zu benutzen.

Den Aufkleber auf dem Produkt nicht entfernen !



WARNUNGEN  **WARNUNGEN**

- Um die Gefahr von Personenverletzungen zu reduzieren, sollten die Schutzelemente des Absaugkreislaufs nie während des Betriebs abgenommen werden.
- **ACHTUNG!** Das im Desinfektionsdispenser enthaltene Desinfektionsmittel ist **SCHÄDLICH, NICHT SCHLUCKEN!**
- Es wird davon abgeraten, die Wanne mit sehr heissem Wasser zu benutzen. Es sollte Wasser mit einer Höchsttemperatur von 38° C benutzt werden.
- Personen mit Übergewicht, Herzfunktions- oder Blutdruckstörungen, hohem beziehungsweise niedrigem Blutdruck, Kreislaufproblemen beziehungsweise Diabetis sowie Schwangere sollten einen Arzt konsultieren, bevor sie den Whirlpool benutzen.
- Personen, die Arzneimittel zu sich nehmen, sollten einen Arzt konsultieren, bevor sie den Whirlpool benutzen, da einige Medikamente zu Schläfrigkeit führen, den Herzschlag sowie den Blutdruck und den Kreislauf beeinflussen können.
- Vorsichtig in die Wanne ein- bzw. aussteigen, da auf Grund der nassen Oberflächen Rutschgefahr besteht.

DE

ACHTUNG  **ACHTUNG**

- Niemals die Pumpe einschalten, bevor die Einlauföffnungen vollständig unter Wasser sind.
- Niemals sämtliche Einlauföffnungen verstopfen, während die Pumpe in Betrieb ist.
- Stets die Pumpe vor dem Entleeren der Wanne anhalten.

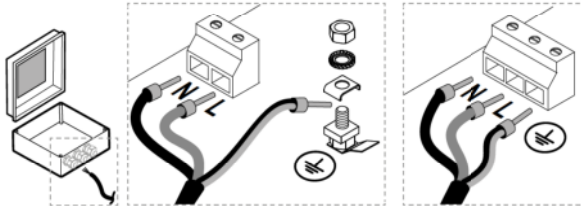
ELEKTRISCHE INSTALLATION

DE

- Beim Anschluss an das Stromnetz ist weiter der Einbau eines zweipoligen Schalters in der Nähe des Geräts oberhalb der Leistungsdosen vorzusehen, mit Öffnung der Kontakte von mindestens 3 mm und für eine Spannung von 220/240 V und einen Strom von 16 A geeignet.
- Das Produkt muss an eine elektrische Anlage angeschlossen werden, die mit einem 0,03 mA magnetthermischen Differentialschalter ausgestattet sein muss.
- Das elektrische Anschluss des Gerätes muss über eine Schutzschalter-Einrichtung (FI-Schalter) erfolgen welche einen Betriebsreststrom-Nennwert von weniger als 30mA aufweist.
- Die Tragstruktur des Produktes ist aus Metall, daher ist ein effizienter Erdschluss erforderlich, mit einem Ansprechvermögen gemäß den Richtlinien.
- Die Produktdaten (Modell, elektrische Leistung, Name des Herstellers) sind auf dem silberfarbenen Kontrollabschnitt auf dem Steuergerät sowie auf das Garantiezertifikat vermerkt. Dieser wird zum Zeitpunkt der Abnahme ausgestellt.

ANSCHLUSS DER WANNE AN DAS STROMNETZ DER WOHNUMG

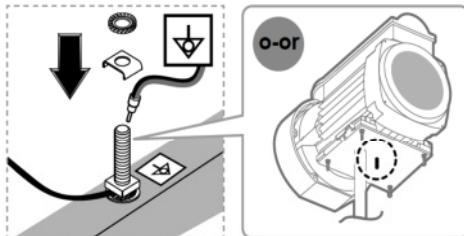
Den Deckel der Leistungsdose der Wanne mit einem Sternschraubenzieher abschrauben und den Anschluss der Phase (L), des Nullleiters (N) und des Erdleiters (T) durchführen.



Die Leistungsdose wieder schließen und prüfen, ob die Dichtung einwandfrei an ihr haftet. Den Kabelhalter an der Dose anschrauben. Der Erdleiter muss in der Nähe des Klemmenbretts länger als der Leiter der Phase und der Nullleiter gelassen werden.

ÄQUIPOTENTIAL-ANSCHLUSS

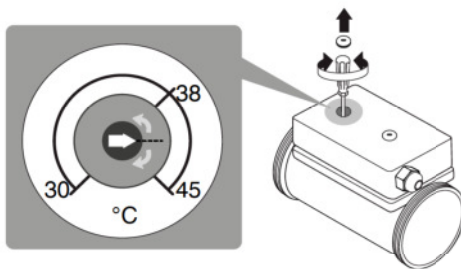
Den Draht des Äquipotentialkreislaufs der Wohnung mit dem 7 mm Maulschlüssel und mit einer Vierkantschraube M5, einer gerändelten Unterlegscheibe und einer Sechskantschraube M5 am Wannengestell anschließen.



HEIZERS (nur, falls bei diesem Modell vorhanden)

WARNUNGEN WARNUNGEN

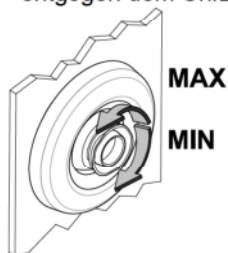
Vor der Wannenseitenverkleidungsmontage, die gewünschte Wassertemperatur mittels der auf den Durchlauferhitzer dazugehörige Schraube einstellen.



DE

ERSTINBETRIEBNAHME

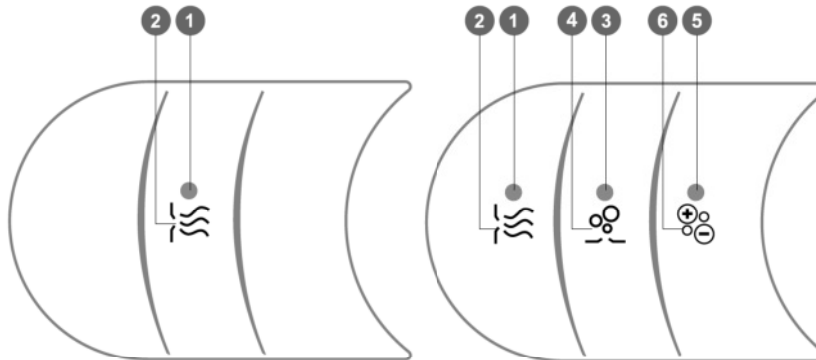
- Nach der Installation prüfen Sie bitte esrtnals, ob die Wanne gereinigt worden ist. Bitte die Wanne mit eine Wasser-Temperatur von $(40 \pm 5)^\circ\text{C}$ füllen bis der Wasserstand oberhalb der höchsten Düse liegt, so dass das System eingeschaltet werden kann.
- Überzeugen Sie sich, daß das Wasser die Höhe der Einlauföffnungen überschritten hat.
- Überprüfen, ob die Einlauföffnungen geöffnet sind; sollte dem nicht so sein, den Diffusor entgegen dem Uhrzeigersinn drehen (**nur, falls bei diesem Modell vorhanden**).



- Starten Sie das Whirl-System und lassen Sie es für mindestens 10 Minuten laufen. Ohne die Wanne zu entleeren, schalten Sie bitte das Whirlpool Programm aus und prüfen Sie nach mindestens 10 Minuten, alle Rohrleitungen, Anschlüsse und Verbindungen auf evtl. Wasserlecks.

AIRPOOL, WHIRLPOOL UND DESINFEKTIONS-FUNKTION

DE



1. Betriebs-Led WHIRLPOOL -System.
2. ON/OFF-Taste WHIRLPOOL -System.
3. Betriebs-Led AIRPOOL-System.
4. ON/OFF-Taste AIRPOOL-System.
5. Betriebs-Led AIRPOOL-Stärken-Regler.
6. Taste zur Stärkenregulierung des AIRPOOL-Systems.

- Füllen Sie die Wanne mit Wasser, bis der Wasserstand gerade oberhalb der Einlauföffnung liegt, woraufhin das System gestartet werden kann.
- Das AIRPOOL und WHIRLPOOL-System haben eine voreingestellte Dauer von ca. 15 Minuten; die Dauer kann nicht reguliert werden.

WHIRLPOOL FUNKTION

Um den WHIRLPOOL einzuschalten, reicht es, die Taste (2) zu betätigen. Auf der Tastatur leuchtet das Grüne Led-Leuchte "WHIRLPOOL-System-Betrieb" auf. Um den Betrieb vor dem Ablauf der voreingestellten Zeitdauer zu unterbrechen, reicht es, die gleiche Taste nochmals zu drücken. Die Intensität der Hydromassage bleibt gleich. "Rote Led-

Leuchte Blickend" bedeutet, dass Wasser fehlt. Füllen Sie die Wanne mit Wasser, bis der Wasserstand gerade oberhalb der Einlauföffnung liegt.

AIRPOOL FUNKTION

(nur, falls bei diesem Modell vorhanden)

Um den AIRPOOL einzuschalten, reicht es, die Taste (4) zu betätigen. Nach 2 Sekunden leuchtet das Grüne Led-Leuchte "AIRPOOL-System-Betrieb" auf der Tastatur. Um den Betrieb vor dem Ablauf der voreingestellten Zeitdauer zu unterbrechen, reicht es, die gleiche Taste nochmals zu drücken.

"Rote Led-Leuchte Blickend" bedeutet, dass Wasser fehlt. Füllen Sie die Wanne mit Wasser, bis der Wasserstand gerade oberhalb der Einlauföffnung liegt. Falls Wasser in der Wanne fehlt, schaltet sich das Airpool-System nicht ein.

Das AIRPOOL-System beginnt den Zyklus mit der Höchstintensität. Die Intensität kann durch die Taste (6) reguliert werden. Drücken Sie bitte die Taste (4) ununterbrochen und mindestens 3 Sekunden lang und das Airpool-System

funktioniert auf verändliche Weise (von einer Maximal- bis einer Minimal-Intesität).

ACHTUNG!: die „Blowing After“-Funktion muss bei leere Wanne aktiviert werden. Bitte die Wanne nicht benützen während. Am Ende des Zyklus bitte die Wanne völlig entleeren.

Um die „Blowing After“ in Betrieb zu setzen, reicht es die Taste (4) zu betätigen. Das LED Airpool System Betrieb aufleuchtet, bitte die Taste nach das dritte aufblinken noch mal drücken um hierdurch die Funktion zu bestätigen.

DESINFEKTIONS-FUNKTION

(nur, falls bei diesem Modell vorhanden)
Die Wanne füllen, woraufhin das DESINFEKTIONS-FUNKTION System gestartet werden kann.

Drücken Sie bitte die Ikone (2) ununterbrochen und mindestens 3 Sekunden lang, um die DESINFEKTION in Betrieb zu setzen. Das Led „Desinfektion System Betrieb“ leuchtet in GELB auf, danach betätigen Sie bitte noch mal die Taste nach das dritte aufblinken um hierdurch die Funktion zu bestätigen. Das korrekte Betriebsvorgang wird durch eine ROTE Led-Leuchte angezeigt.

Bei fehlendem Desinfektionsmittel oder ungenügendem Wasserstand, tritt der Desinfektionszyklus nicht in Funktion. Das wird durch Blinken aller Rote Led-Leuchte angezeigt.

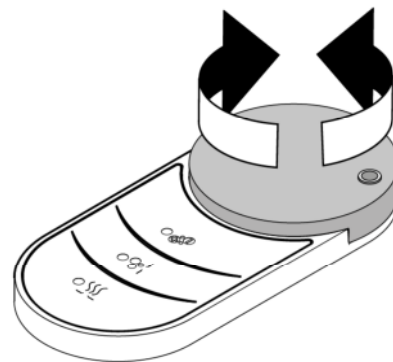
- Muss Desinfektionsflüssigkeit eingefüllt werden, man kann einfach den Deckel des Dispensers lösen, der sich auf dem Rand der Wanne befindet.
- Ungenügender Wasserstand: füllen Sie bitte die Wanne mit Wasser, bis der Wasserstand gerade oberhalb der Einlauföffnung liegt

Bei laufender Zyklus ist keine Funktion anwählbar

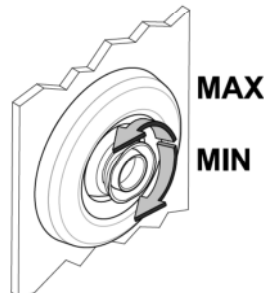
Am Ende des Zyklus leuchtet das LED auf bis die Wanne vollständig entleert ist.

Nach Entleerung der Wanne, empfiehlt man, einen „Blowing After“ Zyklus des gesamten Airpoolsystems durch die Druck der Taste (4).

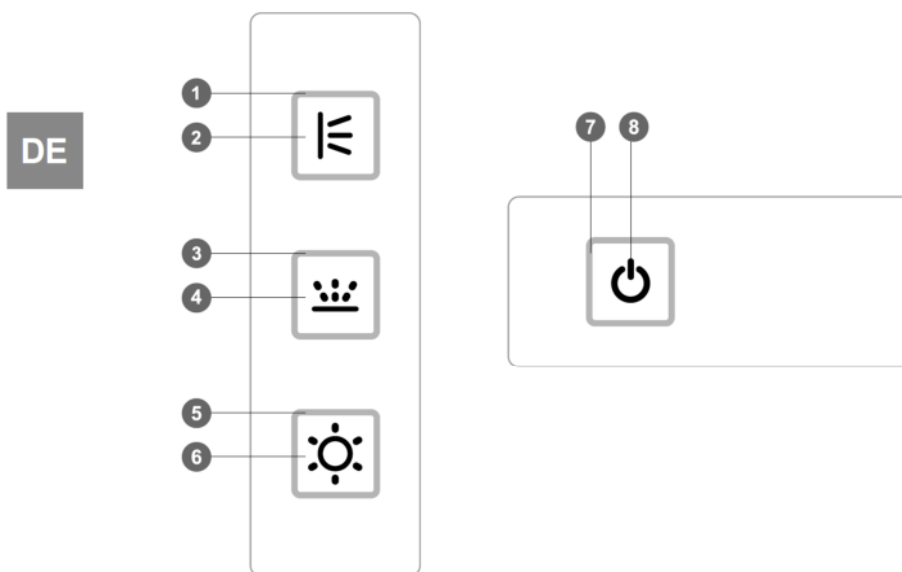
ACHTUNG!: Bitte die Wanne nicht benützen, während der Desinfektionszyklus läuft. Am Ende des Zyklus bitte die Wanne völlig entleeren.



DE



AIRPOOL, WHIRLPOOL UND LICHT



1. Blaues Led bedeutet WHIRLPOOL -System in Betrieb.
2. ON/OFF-Taste WHIRLPOOL -System.
3. Grünes Led bedeutet AIRPOOL-System in Betrieb.
4. ON/OFF-Taste AIRPOOL-System.
5. Gelbes Led bedeutet Licht in Betrieb.
6. ON/OFF-Taste LICHT.
7. Led Systembetrieb.
8. ON/OFF-Taste WHIRLPOOL- oder AIRPOOL-System.

- Füllen Sie die Wanne mit Wasser, bis der Wasserstand gerade oberhalb der Einlauföffnung liegt, woraufhin das System gestartet werden kann.
- Das AIRPOOL und WHIRLPOOL-System haben eine voreingestellte Dauer von ca. 15 Minuten; die Dauer kann nicht reguliert werden.

WHIRLPOOL FUNKTION

Um den WHIRLPOOL einzuschalten, reicht es, die Taste (2) / (8). zu betätigen. Auf der Tastatur leuchtet die BLAUE Led-Leuchte "WHIRLPOOL-System-Betrieb" auf. Um den Betrieb vor dem Ablauf der voreingestellten Zeitdauer zu unterbrechen, reicht es, die gleiche Taste nochmals zu drücken. Die Intensität der Hydromassage bleibt gleich. "Led-Leuchte blinkend" bedeutet, dass Wasser fehlt. Füllen Sie die Wanne mit Wasser, bis der Wasserstand gerade oberhalb der Einlauföffnung liegt.

AIRPOOL FUNKTION

Um den AIRPOOL einzuschalten, reicht es, die Taste (4) / (8). zu betätigen. Nach leuchtet das Grüne Led-Leuchte "AIRPOOL-System-Betrieb" auf der Tastatur. Um den Betrieb vor dem Ablauf der voreingestellten Zeitdauer zu unterbrechen, reicht es, die gleiche Taste nochmals zu drücken.

"Grüne Led-Leuchte Blickend" bedeutet, dass Wasser fehlt. Füllen Sie die Wanne mit Wasser, bis der Wasserstand gerade oberhalb der Einlauföffnung liegt. Falls Wasser in der Wanne fehlt, schaltet sich das Airpool-System nicht ein.

Das AIRPOOL-System beginnt den Zyklus mit der Höchstintensität. Die Intensität kann durch die Taste (4) reguliert werden.

Wird die Taste (4) für mehr als 3 Sekunden gedrückt gehalten, schaltet sich das AIRPOOL-System im Einstellmodus ein und die GRÜNE Led blinkt. Wird die Taste (4) während der Blinkphase gedrückt, kann die Geschwindigkeit eingestellt werden.

ACHTUNG!: die „Blowing After“-Funktion muss bei leere Wanne aktiviert werden. Bitte die Wanne nicht benützen während. Am Ende des Zyklus bitte die Wanne völlig entleeren.

Um die „Blowing After“ in Betrieb zu setzen, reicht es die Taste (4) zu betätigen. Das LED Airpool System Betrieb aufleuchtet, bitte die Taste nach das dritte aufblinken noch mal drücken um hierdurch die Funktion zu bestätigen.

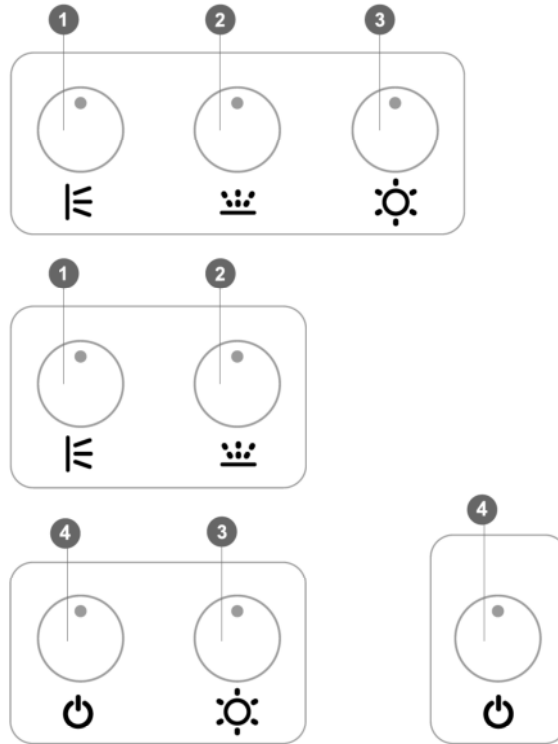
BELEUCHTUNG

Um die Funktion BELEUCHTUNG zu aktivieren, reicht es, die Taste (6) zu drücken, hat eine voreingestellte Dauer von ungefähr 15 Minuten. Um das Licht wieder auszuschalten, reicht es, dieselbe Taste erneut zu drücken.

DE

AIRPOOL, WHIRLPOOL UND CHROMOTHERAPIE

DE



1. ON/OFF- Led /Taste WHIRLPOOL -System.
2. ON/OFF- Led /Taste AIRPOOL-System.
3. ON/OFF- Led /Taste CHROMOTHERAPIE.
4. ON/OFF- Led /Taste WHIRLPOOL- oder AIRPOOL-System.

- Füllen Sie die Wanne mit Wasser, bis der Wasserstand gerade oberhalb der Einlauföffnung liegt, woraufhin das System gestartet werden kann.
- Das AIRPOOL und WHIRLPOOL-System haben eine voreingestellte Dauer von ca. 15 Minuten; die Dauer kann nicht reguliert werden.

WHIRLPOOL FUNKTION

(nur, falls bei diesem Modell vorhanden)

Um den WHIRLPOOL einzuschalten, reicht es, die Taste (2) zu betätigen. Auf der Tastatur leuchtet das Led-Leuchte "WHIRLPOOL-System-Betrieb" auf. Um den Betrieb vor dem Ablauf der voreingestellten Zeitdauer zu unterbrechen, reicht es, die gleiche Taste nochmals zu drücken. Die Intensität der Hydromassage bleibt gleich. "Led-Leuchte Blinkend" bedeutet, dass Wasser fehlt. Füllen Sie die Wanne mit Wasser, bis der Wasserstand gerade oberhalb der Einlauföffnung liegt.

AIRPOOL FUNKTION

(nur, falls bei diesem Modell vorhanden)

Um den AIRPOOL einzuschalten, reicht es, die Taste (4) zu betätigen. Nach 2 Sekunden leuchtet das Led-Leuchte "AIRPOOL-System-Betrieb" auf der Tastatur. Um den Betrieb vor dem Ablauf der voreingestellten Zeitdauer zu unterbrechen, reicht es, die gleiche Taste nochmals zu drücken.

"Led-Leuchte Blickend" bedeutet, dass Wasser fehlt. Füllen Sie die Wanne mit Wasser, bis der Wasserstand gerade oberhalb der Einlauföffnung liegt. Falls Wasser in der Wanne fehlt, schaltet sich das Airpool-System nicht ein.

ACHTUNG!: die „Blowing After“-Funktion muss bei leere Wanne aktiviert werden. Bitte die Wanne nicht benützen während. Am Ende des Zyklus bitte die Wanne völlig entleeren.

Um die „Blowing After“ in Betrieb zu setzen, reicht es die Taste (4) zu betätigen. Das LED Airpool System Betrieb aufleuchtet, bitte die Taste nach das dritte aufblinken noch mal drücken um hierdurch die Funktion zu bestätigen.

CHROMOTHERAPIE

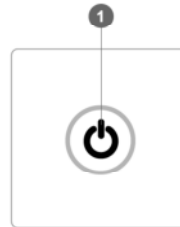
(nur, falls bei diesem Modell vorhanden)

HINWEIS: Besteht die Option der FARB THERAPIE, bleibt die Funktions-LED IMMER eingeschaltet.

Für die Aktivierung der Chromotherapiefunktion einfach die Taste (3) drücken; die voreingestellte Dauer beträgt ca. 60 Minuten. Beim ersten Drücken der Taste wird der voreingestellte Zyklus eingeschaltet. Während des Zyklus kann die gewünschte Farbe durch das erneute Drücken der Taste (3) ausgewählt werden.

Um das Chromotherapie wieder auszuschalten, reicht es, dieselbe Taste erneut zu drücken.

CHROMOTHERAPIE



1. ON/OFF- Led /Taste CHROMOTHERAPIE.

Für die Aktivierung der Chromotherapiefunktion einfach die Taste (1) drücken; die voreingestellte Dauer beträgt ca. 60 Minuten. Beim ersten Drücken der Taste wird der voreingestellte Zyklus eingeschaltet. Während des Zyklus kann die gewünschte Farbe durch das erneute Drücken der Taste (1) ausgewählt werden.

Zum Ausschalten des Chromotherapie einfach die Taste (1) gedrückt halten

DE

WARTUNG UND INSTANDHALTUNG

Die ganze Wanne, mit all ihren Teilen, muss häufig gewartet werden. Führen Sie die im folgenden aufgeführten Arbeitsschritte mit grösster Sorgfalt aus, um zu vermeiden, daß der Glanz der Acryl- und Metall-Teile nicht beeinträchtigt wird.

WARNUNGEN WARNUNGEN

DE

- Bestehende Sicherheitsvorkehrungen und Sicherheitseinrichtungen dürfen nicht verändert oder entfernt werden.
- Während des Betriebs des Whirlpools den Gebrauch von schaumzeugenden Produkten, pflanzlichen Präparaten und Badesalzen vermeiden, die nicht vollständig löslich (und daher potentiell scheuerfähig) sind.
- Installieren Sie eine Enthärtungsvorrichtung, um Kalkablagerungen zu entfernen.
- Falls das Wasser langsam abfließt, ist zu prüfen, im Abfluss sauber ist.

■ ARMATUREN - KERAMIK - DÜSEN - PROFILE – DETAILS AUS ALUMINIUM - STAHL – LACKIERTE ODER VERCHROMTE TEILE

Für die Reinigung einen weichen Schwamm benutzen, der mit Wasser und nicht scheuernden, neutralen Flüssigreinigern befeuchtet ist.

Nach der Reinigung mit viel Wasser gründlich nachspülen, um die Rückstände des Reinigungsmittels zu entfernen und dann mit einem weichen Tuch abtrocknen.

VERMEIDEN:

- Reiniger die Salzsäure, Ameisensäure, Chlorbleichlauge oder Essigsäure enthalten, da diese zu erheblichen Schäden führen können.
- Tücher mit Synthetikfasern, Scheuerschwämme, Scheuerkissen mit Metallfäden, feste oder flüssige Reinigungsmittel mit Scheuermitteln, Alkohol, haushaltsübliche Säuren, Azeton oder andere Lösungsmittel benutzen, da sie die Oberfläche beschädigen.
- Dem Aufbau von Verkalkungen ist durch regelmäßiges Reinigen vorzubeugen.

WICHTIGE HINWEISE:

Auch Körperpfleemittelrückstände wie z. B. Flüssigseifen, Shampoos, Duschgele, Haarfärbemittel, Parfüms, Rasierwasser und Nagellack können Schäden verursachen.

Mit viel Wasser gründlich abspülen, um die Rückstände endgültig zu entfernen.

■ OBERFLÄCHEN AUS ACRYLOBERFLÄCHEN

Zur Reinigung nur weiche Lappen und neutrale, **nicht scheuernde** Flüssigreiniger benutzen.

Nach der Reinigung muss ausreichend, mit klarem Wasser nachgespült werden um verbliebene Produktanhaftungen (Reiniger) restlos zu entfernen.

Damit die Oberfläche nicht im Laufe der Jahre ihren Glanz einbüßt, ist Wasser mit einer Temperatur von nicht mehr als 60 °C zu verwenden.

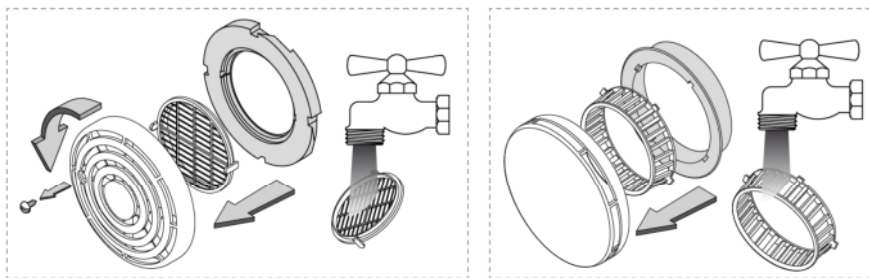
VERMEIDEN:

-
- Tücher mit Synthetikfasern, Scheuerschwämme, Scheuerkissen mit Metallfäden, feste oder flüssige Reinigungsmittel mit Scheuermitteln, Alkohol, haushaltsübliche Säuren, Azeton oder andere Lösungsmittel benutzen, da sie die Oberfläche beschädigen.
 - Ätherische öle und badesalze.

Um kleine Kratzer oder Brandstellen aus der Oberfläche zu entfernen und ihren Glanz wiederherzustellen, nehmen Sie bitte Kontakt mit eine Vertragskundendienststelle auf, welche eine professionelle Behandlung der eventuell beschädigten Oberfläche vornehmen kann.

Für einen einwandfreien Betrieb der Anlage empfehlen wir, gelegentlich den Filter der Aufnahme/Absaugung zu reinigen.

DE



Wir raten, den gesamten hydraulischen Kreislauf des Whirlpools periodisch (2/3 Mal jährlich) zu reinigen. Befolgen Sie hierzu bitte die nachstehenden Anleitungen:

- Die Wanne mit Wasser füllen, wobei die Einlauföffnungen ganz unter dem Wasserspiegel liegen müssen, ein flüssiges Desinfektionsmittel in der auf der Flasche des Produkts angegebenen Menge hinzugeben und den Whirlpool wenigstens 5 Minuten lang laufen lassen.
- Die Wanne leeren, sie erneut mit sauberem Wasser füllen und den Whirlpool 5/6 Minuten lang einschalten.
- Die Wanne leeren und abtrocknen.

Wartungs und Einstellarbeiten dürfen nur von einem Fachmann durchgeführt werden.

Nach Wartungsarbeiten müssen die Serviceabdeckungen ordnungsgemäß montiert werden.

Sollte das Problem nach Durchführung der angegebenen Vorgänge nicht gelöst sein, wenden Sie sich bitte an die naechste Kundendienststelle.

DE

STÖRUNGEN UND ABHILFEN

Problem	Mögliche Ursache	Mögliche Abhilfe
Das Wassersystem funktioniert nicht	Ist der Wasserstand ausreichend?	Abwarten, dass sich die Wanne füllt.
	Liegt Spannung an?	Kontakt mit dem elektriker aufnehmen
	Ist die Tastatur aktiviert?	Die Tastatur aktivieren.
	Sind die Jet Clean-Düsen geöffnet?	Sollte dies nicht der Fall sein, ist der Diffusor gegen den Uhrzeigersinn zu drehen.
	Ist die Ansaugöffnung verstopft?	Den Filter reinigen.
	Wenn das problem bestehen bleibt, ist kontakt mit dem autorisierten kundendienstzentrum aufzunehmen.	
Das Luftsystem funktioniert nicht	Ist der Wasserstand ausreichend?	Abwarten, dass sich die Wanne füllt.
	Liegt Spannung an?	Kontakt mit dem elektriker aufnehmen
	Ist die Tastatur aktiviert?	Die Tastatur aktivieren.
	Wenn das problem bestehen bleibt, ist kontakt mit dem autorisierten kundendienstzentrum aufzunehmen.	
Das System schaltet sich ohne klaren Grund automatisch ein	Kontakt mit dem autorisierten kundendienstzentrum aufnehmen.	
Die Desinfektionsvorrichtung funktioniert nicht	Wurde die Steuerung ordnungsgemäß aktiviert?	Die Funktion aktivieren.
	Liegt der Wasserstand über den Düsen?	Die Wanne füllen.
	Ist der Behälter für das Desinfektionsmittel voll genug?	Den Behälter mit Desinfektionsmittel füllen.
	Wenn das problem bestehen bleibt, ist kontakt mit dem autorisierten kundendienstzentrum aufzunehmen.	
Wasserdüsen	Sind die Düsen geöffnet?	Die Düsen öffnen.
	Sind die Düsen verstopft?	Die Düsen reinigen.
	Kontakt mit dem autorisierten kundendienstzentrum aufnehmen.	
Auslaufendes Wasser unter der Wanne	Kontakt mit dem autorisierten kundendienstzentrum aufnehmen.	
Das Unterwasserlicht schaltet sich nicht ein	Ist der Wasserstand ausreichend?	Die Wanne füllen.
	Wurde die Steuerung ordnungsgemäß aktiviert?	Die Funktion aktivieren.
	Liegt Spannung an?	Kontakt mit dem elektriker aufnehmen
	Kontakt mit dem autorisierten kundendienstzentrum aufnehmen.	
Die Steuerungen sind ausgeschaltet	Liegt Spannung an?	Unter Zuhilfenahme anderer Haushaltsgeräte, die bestimmt funktionieren, überprüfen, ob das Stromnetz des Hauses funktioniert.
	Ist der betreffende Schalter eingeschaltet?	Den Schalter einschalten.
	Wenn das problem bestehen bleibt, ist kontakt mit dem autorisierten kundendienstzentrum aufzunehmen	
Die Steuerungen funktionieren nicht richtig	Kontakt mit dem autorisierten kundendienstzentrum aufnehmen	

ESPAÑOL

Instalación eléctrica	Pág. 4
Primera puesta en marcha	Pág. 5
Teclado	
Airpool, whirlpool y ciclo di desinfección	Pág. 6
Airpool, whirlpool y luz	Pág. 8
Airpool, whirlpool y cromoterapia	Pág. 10
Cromoterapia	Pág. 11
Manutención ordinaria y extraordinaria	Pág. 12
Problemas y soluciones	Pág. 14

ES

ADVERTENCIAS ADVERTENCIAS

El uso del aparato no está previsto para personas (incluso niños) con reducidas capacidad física, sensorial o mental o que no tengan experiencia o conocimiento, a no ser que sean cuidados por alguien responsable de sus seguridad o hayan recibido instrucciones relativas al uso del mismo.

Hay que cuidar a los niños para asegurarse de que no juegen con el aparato.

Limpieza y mantenimiento, NO debe ser hecha por los niños sin supervisión.

¡CUIDADO!  **¡CUIDADO!**

Lea y cumpla atentamente todas las advertencias de peligro y las normas de seguridad emitidas por las entidades específicas de cada país

La casa constructora declina toda responsabilidad:

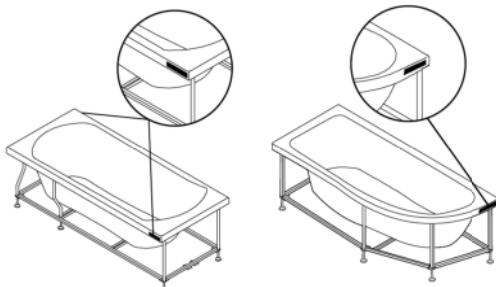
- En caso de incumplimiento de las disposiciones de la norma CEI 64-8 relativas a la instalación eléctrica de la habitación.
- En caso de que no se respeten las normas de instalación y mantenimiento que se detallan en este manual.
- En caso de que el producto no sea utilizado ni puesto en funcionamiento en conformidad con las directivas europeas de baja tensión y la compatibilidad electromagnética (véase ficha técnica del producto).
- En caso de que la mantenimiento extraordinaria no sea hecha por personal cualificado.
- En caso de que empleasen aceites esenciales puros: Los aceites esenciales pueden ser empleado sólo después de la emulsión con productos específicos para disociar el aceite.

ES

ESTÁ TAJANTEMENTE PROHIBIDO UTILIZAR EL PRODUCTO PARA USOS DISTINTOS DE LOS EXPRESAMENTE PREVISTOS.

Numero de matrícula que tienen que indicar en cada demanda de intervención.

No quiten la etiqueta adhesiva del producto!



ADVERTENCIAS  **ADVERTENCIAS**

- Para reducir los riesgos de heridas a las personas, no quite los elementos que protegen el circuito de aspiración durante el funcionamiento.
- **ATENCIÓN:** El desinfectante contenido en el depósito de desinfección es **NOCIVO, NO DEBE INGERIRSE.**
- Se desaconseja el uso de la bañera con agua muy caliente. Utilice agua con temperatura máxima de 38° C.
- Las personas con obesidad, problemas cardiacos, presión sanguínea, problemas del aparato circulatorio o de diabetes y las mujeres embarazadas tendrían que consultar al médico antes de utilizar una bañera con agua hidromasaje.
- Las personas que toman medicinas también tendrían que consultar al médico antes de utilizar una bañera con hidromasaje, puesto que algunas medicinas pueden entrar somnolencia o influir en el impulso cardiaco, en la presión sanguínea y en la circulación de la sangre.
- Entre y salga de la bañera con cuidado: el metacrilato mojado es resbaladizo.

ES

¡CUIDADO!  **¡CUIDADO!**

- No ponga nunca en funcionamiento la bomba antes de que las bocas estén completamente sumergidas.
- No obstruya nunca todas las bocas mientras la bomba está en funcionamiento.
- Pare siempre la bomba antes de vaciar la bañera.

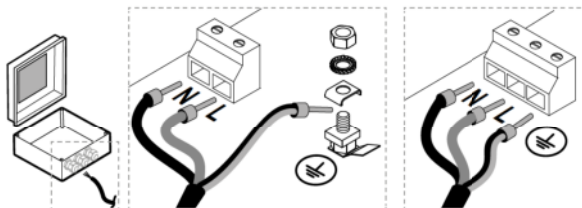
INSTALACIÓN ELÉCTRICA

- Además, la conexión a la red eléctrica prevé la instalación de un interruptor bipolar, cerca del aparato, antes de las cajas de potencia, con apertura de los contactos de 3 mm como mínimo, adecuado para una tensión de 220/240 V y una corriente de 16 A.
- El producto se debe conectar a una instalación eléctrica con un interruptor magnetotérmico diferencial de 0,03 mA.
- El aparato debe ser alimentado por un diferencial (RCD) con corriente residual de funcionamiento nominal inferior a 30mA
- La estructura portadora del producto es metálica. Por dicho motivo, se requiere una buena instalación a tierra que responda a lo previsto por las normativas.
- Los datos de reconocimiento del producto (modelo, potencia eléctrica, voltaje, nombre del fabricante) están indicados en el talón plateado en la centralita y en el certificado de garantía. Estos son aplicados durante las pruebas en fábrica.

ES

CONEXIÓN DE LA BAÑERA A LA RED ELÉCTRICA DE LA VIVIENDA

Con un destornillador de estrella desenrosque la tapa de la caja de potencia de la bañera y conecte la fase (L), el neutro (N) y la puesta a tierra (T).

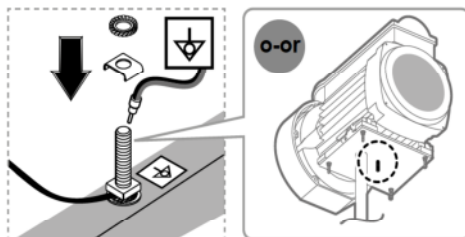


Cierre la caja de potencia, comprobando que la junta quede perfectamente adherida a la caja. Enrosque el racor para cable a la caja.

El cable de tierra tiene que ser más largo que los de la fase y del neutro, en proximidad de la caja de conexiones.

CONEXIÓN EQUIPOTENCIAL

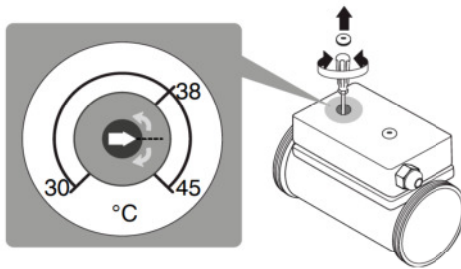
Con una llave fija de 7 mm conecte el cable del circuito equipotencial del local al bastidor de la bañera, con una tuerca cuadrada M5, una arandela dentada y una tuerca hexagonal M5.



CALENTADOR (solo si está presente en el modelo)

ADVERTENCIAS ADVERTENCIAS

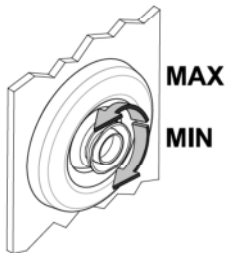
Antes de fijar los faldones, ajuste la temperatura deseada del agua, girando el tornillo que se encuentra sobre calentador.



ES

PRIMERA PUESTA EN MARCHA

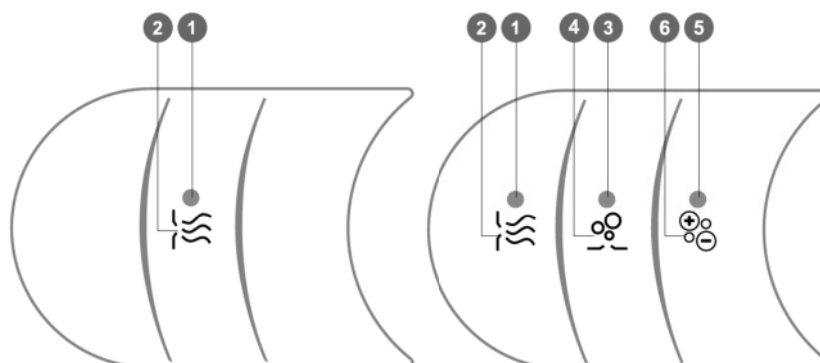
- Después de la instalación, verifiquen que la bañera sea limpia. La rellenen con agua a $(40 \pm 5)^\circ\text{C}$ hasta el nivel de la boquilla más alta para permitir el funcionamiento del sistema.
- Asegúrese de que el agua ha pasado del nivel de las boquillas.
- Asegúrese de que las bocas están abiertas; en caso contrario, gire en sentido antihorario el difusor (**solo si está presente en el modelo**).



- Ponen en marcha el sistema y dejen que funcione para 10 minutos mínimo. Sin vaciar la bañera, apaguen el sistema hidromasaje y después de 10 minutos mínimo verifiquen las tuberías y las conexiones para eventuales pérdidas.

AIRPOOL, WHIRLPOOL Y FUNCIÓN DESINFECCIÓN

ES



1. Led funcionamiento del sistema WHIRLPOOL.
2. Tecla ON/OFF del sistema WHIRLPOOL.
3. Led funcionamiento del sistema AIRPOOL.
4. Tecla ON/OFF del sistema AIRPOOL.
5. Led funcionamiento del variador de intensidad AIRPOOL.
6. Tecla de regulación de la intensidad del sistema AIRPOOL.

- Llene la bañera, hasta cubrir el nivel de las boquillas para permitir la puesta en marcha del sistema.
- Los sistemas AIRPOOL y WHIRLPOOL tienen una duración prefijada de 15 minutos; ésta no se puede modificar.

FUNCIÓN WHIRLPOOL

Para activar el WHIRLPOOL presione la tecla (2). En el teclado se enciende el led VERDE "Funcionamiento del sistema WHIRLPOOL". Para suspender el proceso antes del plazo prefijado, presione de nuevo la misma tecla. La intensidad del hydromasaje es fija.

"Led intermitente ROJO" indica falta de agua; llene la bañera hasta cubrir el nivel de las boquillas.

FUNCIÓN AIRPOOL

(solo si está presente en el modelo)

Para activar el AIRPOOL presione la tecla (4). En el teclado se enciende el led VERDE "Funcionamiento del sistema AIRPOOL". Para suspender el proceso antes del plazo prefijado, presione de nuevo la misma tecla.

"Led intermitente ROJO" indica falta de agua; llene la bañera hasta cubrir el nivel de las boquillas. Si falta agua, la función airpool no empieza

El sistema AIRPOOL empieza el ciclo con la intensidad máxima. En cualquier caso, esta intensidad se puede regular por medio de la tecla (6).
presione la tecla (4) por más de 3 segundos. El sistema AIRPOOL se pone en versión variable (de una intensidad máxima a una mínima).

ATENCIÓN: el Blowing After "limpieza en seco" funciona con la bañera vacía. No utilice la bañera durante el ciclo. Al final del ciclo, vacíe totalmente la tina.
Para activar el Blowing After presione la tecla (4) . El led "Funcionamiento del sistema AIRPOOL". empieza a destellar, pulse nuevamente la tecla al tercer relampagueo, para confirmar la activación de la función.

FUNCIÓN DESINFECCIÓN (solo si está presente en el modelo)

Llene la bañera para permitir la activación de la FUNCIÓN DESINFECCIÓN.
Para poner en marcha la función desinfección presione la tecla (2) al menos 3 segundos, el led "Funcionamiento FUNCIÓN DESINFECCIÓN" empieza a parpadear de color AMARILLO, presione nuevamente la tecla al tercer relampagueo, para confirmar la activación de la función, indicada por el led que vuelve ROJO.
Si falta desinfectante o nivel del agua, la función de desinfección no empieza. Este status está indicado por el relampagueo del led ROJO.

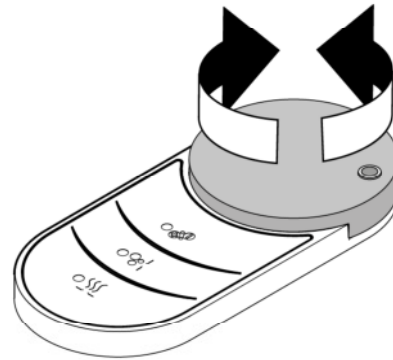
- Proceda al cargado del líquido desinfectante levantando el tapón del depósito que se encuentra en el borde de la bañera.
- llene la bañera hasta cubrir el nivel de las boquillas.

Ninguna otra función está disponible durante este ciclo.

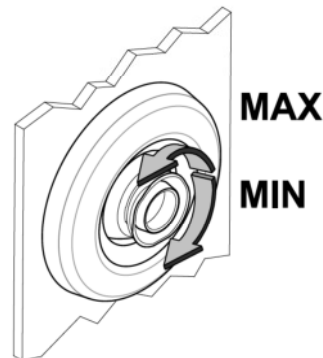
Al final del ciclo, el led sigue siendo encendido hasta que la bañera no sea vaciada completamente. Después, se

aconseja hacer un ciclo de limpieza en seco del circuito airpool, presionando la tecla (4).

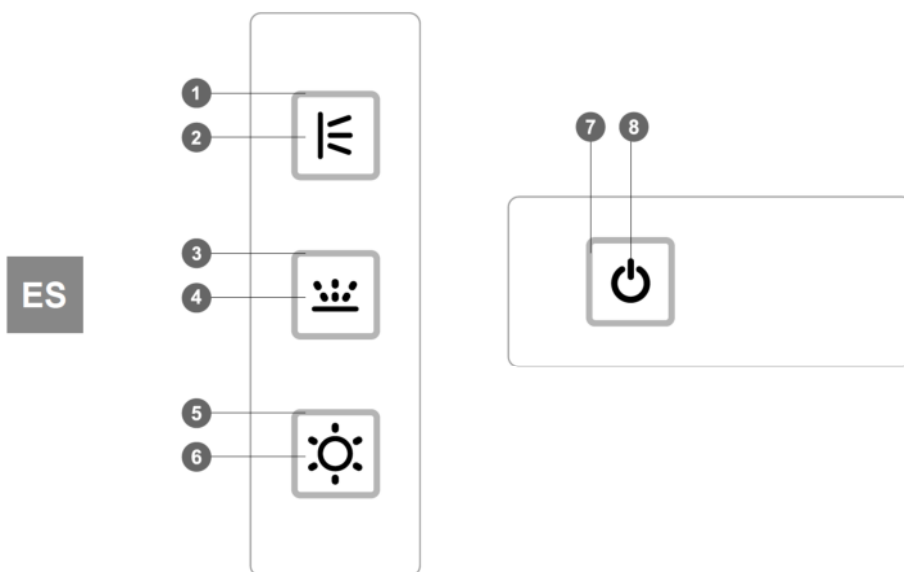
ATENCIÓN: No utilice la bañera durante el ciclo desinfección. Al final del ciclo, vacíe totalmente la tina.



ES



AIRPOOL, WHIRLPOOL Y LUZ



1. Led AZUL funcionamiento del sistema WHIRLPOOL.
2. Tecla ON/OFF del sistema WHIRLPOOL.
3. Led VERDE funcionamiento del sistema AIRPOOL.
4. Tecla ON/OFF del sistema AIRPOOL.
5. Led AMARILLO funcionamiento LUZ.
6. Tecla ON/OFF LUZ.
7. Led funcionamiento sistema.
8. Tecla ON/OFF sistema WHIRLPOOL o AIRPOOL.

- Llene la bañera, hasta cubrir el nivel de las boquillas para permitir la puesta en marcha del sistema.
- Los sistemas AIRPOOL y WHIRLPOOL tienen una duración prefijada de 15 minutos; ésta no se puede modificar.

FUNCIÓN WHIRLPOOL

Para activar el WHIRLPOOL, pulse la tecla (2) / (8). En el teclado se enciende el led AZUL "Funcionamiento del sistema WHIRLPOOL". Para interrumpir el proceso antes de que termine el tiempo prefijado, pulse de nuevo la misma tecla. La intensidad del hidromasaje es fija.

"Led intermitente" indica falta de agua; llene la bañera hasta cubrir el nivel de las boquillas.

FUNCIÓN AIRPOOL

Para activar el AIRPOOL presione la tecla (4) / (8). En el teclado se enciende el led VERDE "Funcionamiento del sistema AIRPOOL". Para suspender el proceso antes del plazo prefijado, presione de

nuevo la misma tecla.

“Led intermitente VERDE” indica falta de agua; llene la bañera hasta cubrir el nivel de las boquillas. Si falta agua, la función airpool no empieza

El sistema AIRPOOL empieza el ciclo con la intensidad máxima. En cualquier caso, esta intensidad se puede regular por medio de la tecla (4).

Manteniendo pulsada durante más de 3 s la tecla (4), el sistema AIRPOOL se activa en la modalidad de regulación y el led VERDE parpadea. Pulsando la tecla (4) durante la fase de parpadeo, es posible regular la velocidad.

ATENCIÓN: el Blowing After “limpieza en seco” funciona con la bañera vacía. No utilice la bañera durante el ciclo. Al final del ciclo, vacíe totalmente la tina.

Para activar el Blowing After presione la tecla (4). El led “Funcionamiento del sistema AIRPOOL”. empieza a destellar, pulse nuevamente la tecla al tercer relampagueo, para confirmar la activación de la función.

LUZ

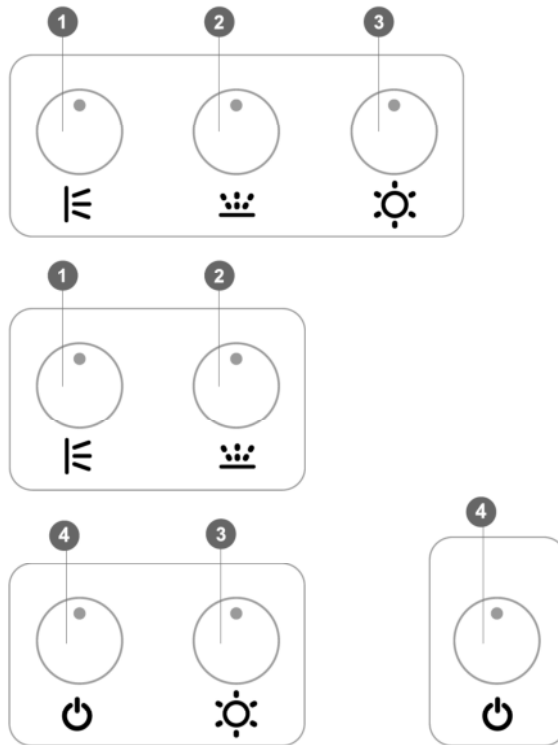
Para poner en marcha la función LUZ es suficiente pulsar la tecla (6) tiene una duración preestablecida de unos 15 minutos.

Para apagar la luz es suficiente pulsar nuevamente la misma tecla.

ES

AIRPOOL, WHIRLPOOL Y CROMOTERAPIA

ES



1. Led / Tecla ON/OFF del sistema WHIRLPOOL.
2. Led / Tecla ON/OFF del sistema AIRPOOL.
3. Led / Tecla ON/OFF CROMOTERAPIA.
4. Led / Tecla ON/OFF sistema WHIRLPOOL o AIRPOOL.

- Llene la bañera, hasta cubrir el nivel de las boquillas para permitir la puesta en marcha del sistema.
- Los sistemas AIRPOOL y WHIRLPOOL tienen una duración prefijada de 15 minutos; ésta no se puede modificar.

FUNCIÓN WHIRLPOOL

(solo si está presente en el modelo)

Para activar el WHIRLPOOL presione la tecla (2). En el teclado se enciende el led "Funcionamiento del sistema WHIRLPOOL". Para suspender el proceso antes del plazo prefijado, presione de nuevo la misma tecla. La intensidad del hidromasaje es fija.

"Led intermitente" indica falta de agua; llene la bañera hasta cubrir el nivel de las boquillas.

FUNCIÓN AIRPOOL

(solo si está presente en el modelo)

Para activar el AIRPOOL presione la tecla (4). En el teclado se enciende el led "Funcionamiento del sistema AIRPOOL". Para suspender el proceso antes del plazo prefijado, presione de nuevo la misma tecla.

"Led intermitente " indica falta de agua; llene la bañera hasta cubrir el nivel de las boquillas. Si falta agua, la función airpool no empieza

ATENCIÓN: el Blowing After "limpieza en seco" funciona con la bañera vacía. No utilice la bañera durante el ciclo. Al final del ciclo, vacíe totalmente la tina.

Para activar el Blowing After presione la tecla (4) . El led "Funcionamiento del sistema AIRPOOL". empieza a destellar, pulse nuevamente la tecla al tercer relampagueo, para confirmar la activación de la función.

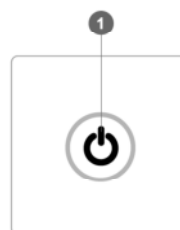
CROMOTERAPIA

(solo si está presente en el modelo)

ADVERTENCIA: Cuando funciona la CROMOTERAPIA, el led de la función permanece SIEMPRE encendido.

Para activar la función Cromoterapia, es suficiente con pulsar la tecla (3); la duración preconfigurada es de aproximadamente 60 minutos. Con la primera presión, se enciende el ciclo preconfigurado. Durante el ciclo, se puede seleccionar el color deseado pulsando de nuevo la tecla (3). Para apagar la Cromoterapia es suficiente pulsar nuevamente la misma tecla.

CROMOTERAPIA



1. Led / Tecla ON/OFF CROMOTERAPIA.

Para activar la función Cromoterapia, es suficiente con pulsar la tecla (1); la duración preconfigurada es de aproximadamente 60 minutos. Con la primera presión, se enciende el ciclo preconfigurado. Durante el ciclo, se puede seleccionar el color deseado pulsando de nuevo la tecla (1). Para apagar la cromoterapia, es suficiente mantener pulsada la tecla (1).

ES

MANUTENCIÓN ORDINARIA Y EXTRAORDINARIA

La manutención de la bañera, en todas sus partes, se debe hacer con frecuencia. Atégase con el mayor cuidado a las instrucciones que se detallan a continuación, al objeto de no dañar el brillo de las partes de acrílico y de metal.

ADVERTENCIAS ADVERTENCIAS

- Las instrucciones de seguridad y los avisos de precaución no deben modificarse ni retirarse de donde están.
- Durante el funcionamiento del hidromasaje no utilice productos espumantes, preparaciones vegetales y sales de baño que no sean completamente solubles (potencialmente abrasivos).
- Instalar un dispositivo suavizador para eliminar sedimentos calcáreos.
- Si el desagüe fuera lento, controle que el cono de desagüe esté limpio.

ES

■ GRIFERIA - CERÁMICA- CHORROS - PERFILES - PIEZAS DE ALUMINIO - ACERO - PARTES PINTADAS O CROMADAS

Para la limpieza, utilice una esponja suave humedecida con agua y detergentes líquidos neutros no abrasivos.

Después de la limpieza, enjuague con abundante agua, para eliminar completamente los residuos de detergente, y seque con un trapo suave.

EVITE:

- Detergentes que contengan ácido clorhídrico, fórmico o acético porque pueden causar daños importantes.
- El uso de paños con fibras sintéticas, esponjas abrasivas, tapones con hilos metálicos, detergentes sólidos y líquidos que contengan abrasivos, alcohol, ácidos de uso doméstico, acetona u otros disolventes porque dañan la superficie.
- La formación de depósitos de cal, a través de una limpieza periódica.

IMPORTANTE:

También pueden causar daños los residuos de productos de aseo como cremas, jabones líquidos, champús, gel de ducha, tintes de pelo, perfumes, lociones para después del afeitado y esmalte de uñas.

Enjuague con abundante agua para eliminar completamente los residuos.

■ DE LAS SUPERFICIES EN MATERIAL ACRÍLICO

Para la limpieza, utilice paños suaves y detergentes líquidos neutros no abrasivos.

Después de la limpieza, enjuague con abundante agua para eliminar completamente los residuos de detergente

Para mantener inalterado durante largo tiempo el brillo de la superficie, utilice agua con una temperatura no superior a 60° C.

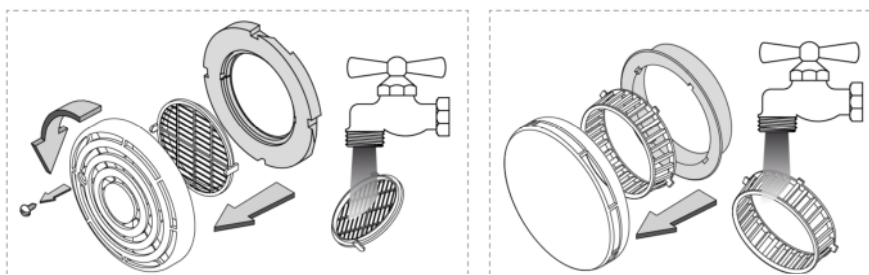
EVITE:

- El uso de paños con fibras sintéticas, esponjas abrasivas, tapones con hilos metálicos, detergentes sólidos y líquidos que contengan abrasivos, alcohol, ácidos de uso

doméstico, acetona u otros disolventes porque dañan la superficie.
– Aceites esenciales y sales de baño.

Para eliminar pequeños rayones o quemaduras de la superficie y devolverle el brillo, contacte con nuestros centros de asistencia autorizados, que pueden proceder, de manera profesional, al reacondicionamiento de la superficie eventualmente dañada.

Para un buen funcionamiento de la instalación, le aconsejamos que limpie de vez en cuando el filtro de la toma/aspiración.



ES

Periódicamente, dos o tres veces por año, le aconsejamos que limpie todo el circuito hidráulico: siga estos pasos

- a. Llene de agua la bañera hasta cubrir completamente las bocas, añada un producto líquido desinfectante, en las dosis que indica el envase, y ponga en funcionamiento el hidromasaje durante 15 minutos por lo menos.
- b. Vacíe la bañera, llénela otra vez de agua limpia y ponga en funcionamiento el hidromasaje durante 5/6 minutos.
- c. Vacíe la cuba y seque.

Las tareas de instalación y mantenimiento sólo pueden ser llevadas a cabo por personal cualificado.

Una vez finalizados las tareas de mantenimiento, se deben volver a instalar correctamente las cubiertas de los paneles de control.

Si realizando las operaciones indicadas no logra resolver el problema, contacte al centro de asistencia más cercano.

PROBLEMAS Y SOLUCIONES

Problema	Posibles causas	Posible solución
El sistema de hidromasaje no funciona	El nivel de agua ¿es suficiente?	Espere a que se llene la bañera
	¿Hay tensión?	Contacte con un electricista
	El teclado ¿está activado?	Active el teclado
	Las boquillas jet clean ¿están abiertas?	En caso contrario, gire el difusor en sentido contrario a las agujas del reloj.
	La boca de aspiración ¿está obstruida?	Limpie el filtro
	Si el problema persiste, contacte con un centro de asistencia autorizado.	
El sistema de aire no funciona	El nivel de agua ¿es suficiente?	Espere a que se llene la bañera
	¿Hay tensión?	Contacte con un electricista
	El teclado ¿está activado?	Active el teclado
	Si el problema persiste, contacte con un centro de asistencia autorizado.	
El sistema se enciende automáticamente sin motivo aparente	Contacte con un centro de asistencia autorizado	
El dispositivo de sanificación no funciona	El mando ¿se ha activado correctamente?	Active la función
	El nivel de agua ¿se encuentra por encima de las boquillas?	Llene la bañera
	El contenedor para el líquido desinfectante ¿está suficientemente lleno?	Llene el contenedor con líquido desinfectante.
	Si el problema persiste, contacte con un centro de asistencia.	
Boquillas de agua	Las boquillas ¿están abiertas?	Abra las boquillas
	Las boquillas ¿están obstruidas?	Limpie las boquillas
	Contacte con un centro de asistencia autorizado	
Pérdidas de agua debajo de la bañera	Contacte con un centro de asistencia autorizado	
La luz subacuática no se enciende	El nivel de agua ¿es suficiente?	Llene la bañera
	El mando ¿se ha activado correctamente?	Active la función
	¿Hay tensión?	Contacte con un electricista
	Contacte con un centro de asistencia	
Los mandos resultan apagados	¿Hay tensión?	Tomando como referencia otros electrodomésticos que funcionan, compruebe si hay corriente en la red eléctrica de la casa.
	El interruptor dedicado ¿está encendido?	Encienda el interruptor
	Si el problema persiste, contacte con un electricista o un centro de asistencia autorizado.	
Los mandos no funcionan correctamente	Contacte con un centro de asistencia autorizado	

FRANCAIS

Installation électrique	Page 4
Première mise en marche	Page 5
Clavier	
Airpool, whirlpool et cycle de désinfection	Page 6
Airpool, whirlpool et lumière	Page 8
Airpool, whirlpool et chromothérapie	Page 10
Chromothérapie	Page 11
Entretien ordinaire et périodique	Page 12
Anomalies et solutions	Page 14

FR

PRECAUTIONS PRECAUTIONS

L'usage de l'appareil n'est pas prévu pour personnes (enfants inclus) avec réduites capacités phisiques, sensoriales ou mentales ou sans expérience ou connaissance, sauf si elles sont surveillés ou si elles ont reçu par une personne responsable de leur sûreté instructions concernant l'appareil.

Les enfants doivent être surveillés pour s'assurer qu'ils ne jouent pas avec l'appareil.

Nettoyage et entretien, NE doivent pas être fabriqués par des enfants sans surveillance.

ATTENTION  **ATTENTION**

Lire et observer attentivement toutes les avertissements de danger et les normes de sécurité promulguées par les organismes dans chaque pays.

Le fabricant décline toute responsabilité si:

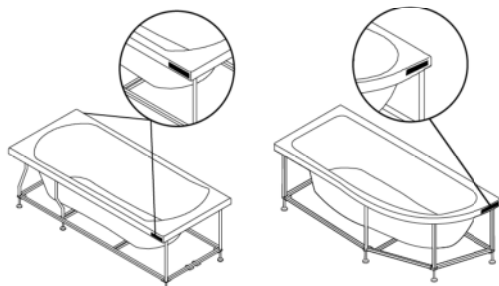
- Si les dispositions de la norme CEI 64-8 concernant l'installation électrique de l'habitation ne sont pas respectées.
- Les prescriptions d'installation et d'entretien indiquées dans la présente notice ne sont pas respectées.
- Si le produit utilisé ou installé n'est pas conforme aux les réglementations européenne relatives à la basse tension et la compatibilité électromagnétique (voire la fiche technique du produit).
- L'entretien périodique n'est pas effectué par du personnel qualifié.
- En effet ces derniers pourront être utilisé uniquement une fois dilués avec des produits spécifiques nécessaires a dissocier l'huile.

IL EST ABSOLUMENT INTERDIT D'UTILISER LE HAMMAM POUR DES USAGES DIFFÉRENTS DE CEUX EXPRESSÉMENT PRÉVUS.

FR

Numéro matricule à employer pour chaque demande d'intervention.

Ne pas enlever l'étiquette adhésive du produit!



PRECAUTIONS  **PRECAUTIONS**

- Pour réduire les risques de blessures, ne pas enlever les protections du circuit d'aspiration pendant le fonctionnement (voir figure 9).
- **ATTENTION** : Le désinfectant contenu dans le distributeur de désinfection est **NOCIF, NE PAS AVALER**.
- Il est déconseillé d'utiliser la baignoire avec de l'eau trop chaude. Utiliser de l'eau à une température maximale de 38°C.
- Les personnes ayant des problèmes d'obésité, de cœur, de tension artérielle, de circulation, de diabète, ou les femmes enceintes, devraient consulter un médecin avant d'utiliser la baignoire de balnéothérapie.
- Les personnes qui prennent des médicaments devraient consulter le médecin avant d'utiliser une baignoire de balnéothérapie avec de l'eau chaude, parce que certains médicaments peuvent provoquer de la somnolence, influencer le battement du cœur, la tension sanguine et la circulation.
- Faire attention en entrant ou en sortant de la baignoire car l'eau peut rendre les surfaces glissantes.

FR

ATTENTION  **ATTENTION**

- Ne démarrez jamais la pompe avant que les buses soient complètement couvertes.
- Ne bloquez jamais toutes les buses quand la pompe est en marche.
- Arrêtez toujours la pompe avant de vider la baignoire.

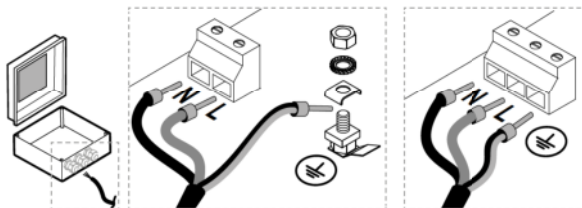
INSTALLATION ÉLECTRIQUE

- Il est nécessaire d'installer un interrupteur bipolaire tout près de la baignoire (avant le boîtier de puissance) prévu pour une tension de 220/240 V et un courant de 16 A, avec ouverture des contacts d'au moins 3 mm.
- La baignoire doit être branchée à une installation électrique munie d'un disjoncteur magnétothermique différentiel de 0,03 mA.
- L'appareil doit être alimenté par un différentiel (RCD) avec courant résiduelle de fonctionnement nominal inférieur à 30mA
- La structure portante de la baignoire est métallique. Il doit donc y avoir un système de dispersion vers la terre efficace et ayant la sensibilité prévue par les réglementations.
- Les descriptions de reconnaissance du produit (modèle, puissance électrique, voltage, nom du constructeur) sont rapportées sur la vignette argentée posée sur la boîte électronique, et dans le certificat de garantie. Elle est imprimée, seulement, à l'heure de l'essai.

BRANCHEMENT DE LA BAIGNOIRE AU RESEAU ELECTRIQUE DE L'HABITATION

Dévisser le couvercle du boîtier de puissance de la baignoire à l'aide d'un tournevis cruciforme et brancher la phase (L), le neutre (N) et la mise à la terre (T).

FR

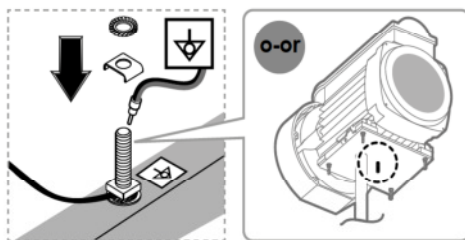


Refermer le boîtier de puissance en contrôlant si le joint y adhère. Visser le serre-câble au boîtier.

Le fil de la masse doit être plus long que ceux de la phase et du neutre à proximité de la plaque à bornes.

BRANCHEMENT EQUIPOTENTIEL

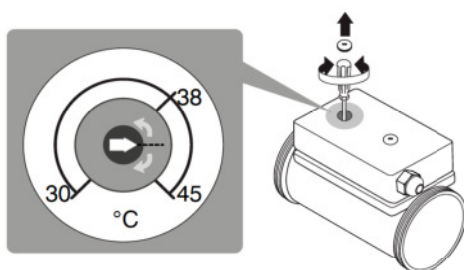
A l'aide de la clé plate de 7 mm, brancher le fil du circuit équipotentiel de l'habitation au châssis de la baignoire avec un écrou carré M5, une rondelle en éventail et un écrou à 6 pans M5.



RÉCHAUFFEUR (uniquement si le modèle en est équipé)

PRECAUTIONS PRECAUTIONS

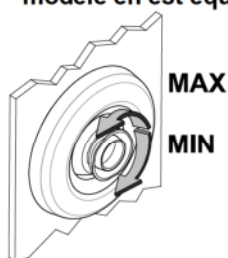
Avant d'installer le tablier d'inspection, établir la température désirée de l'eau, en tournant la vis sur les réchauffer.



FR

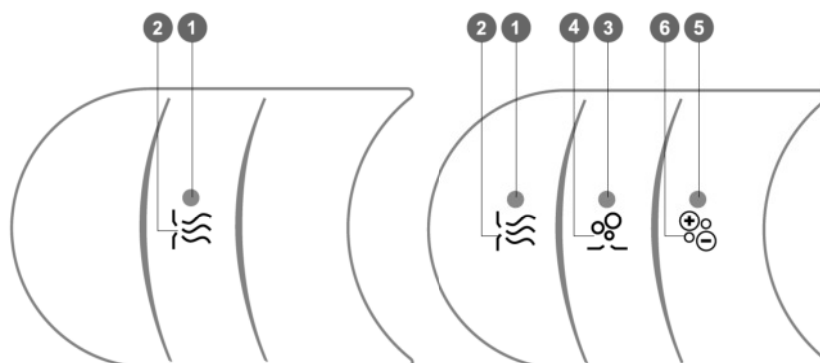
PREMIERE MISE EN MARCHÉ

- Après l'installation, vérifiez que la baignoire soit propre. Remplissez la baignoire avec eau à $(40 \pm 5)^\circ\text{C}$ jusqu'au niveau de la buse la plus haute afin de mettre en marche le système.
- Assurez-vous que l'eau dépasse le niveau des buses.
- Vérifiez si les buses sont bien ouvertes, dans le cas contraire agissez sur le diffuseur en le tournant dans le sens contraire aux aiguilles d'une montre (**uniquement si le modèle en est équipé**).



- Allumez le système et laissez le fonctionner pendant une période minimum de 10 minutes. Sans vider la baignoire, éteignez le système hydromassage et après 10 minutes minimum vérifiez toutes les tuyauteries et les connexions pour pertes éventuelles.

AIRPOOL, WHIRLPOOL ET FONCTION DESINFECTION



FR

1. Led de fonctionnement du système WHIRLPOOL.
2. Touche Marche/Arrêt du système WHIRLPOOL.
3. Led de fonctionnement du système AIRPOOL.
4. Touche Marche/Arrêt du système AIRPOOL.
5. Led de fonctionnement du variateur d'intensité AIRPOOL.
6. Touche de réglage de l'intensité du système AIRPOOL.

- Remplissez la baignoire d'eau jusqu'à dépasser le niveau des buses pour permettre l'activation du système.
- La durée du cycle AIRPOOL et WHIRLPOOL est programmée d'avance pour 15 minutes; elle ne peut pas être changée.

FONCTION WHIRLPOOL

Pour actionner le WHIRLPOOL, appuyez sur la touche (2). La led VERT "Fonctionnement système WHIRLPOOL" du clavier s'allume. Pour interrompre le système avant que le temps programmé soit écoulé, appuyez à nouveau sur cette même touche. L'intensité de l'hydromassage est fixe.

"led ROUGE clignotant" indique l'absence d'eau, remplir ultérieurement jusqu'à dépasser le niveau des buses.

FONCTION AIRPOOL

(uniquement si le modèle en est équipé)

Pour actionner l'AIRPOOL, appuyez sur la touche (4). Sur le clavier, le led VERT "Fonctionnement système AIRPOOL" s'allume. Pour interrompre le système avant que le temps programmé soit écoulé, appuyez à nouveau sur cette même touche.

"led ROUGE clignotant" indique l'absence d'eau, remplir ultérieurement jusqu'à

dépasser le niveau des buses. S'il manque d'eau, la fonction airpool ne marche pas. Le système AIRPOOL commence le cycle à la puissance maximale. Vous pouvez néanmoins régler cette puissance en appuyez sur la touche (6).

Pressez la touche (4) pendant plus de 3 secondes, le système AIRPOOL s'active en mode variable (passage puissance d'un maximum a un minimum).

ATTENTION: le Blowing After « nettoyage à sec » marche avec baignoire vide. N'utilisez pas la baignoire pendant le cycle. A la fin du cycle, videz complètement la baignoire.

Pour actionner le Blowing After, appuyez sur la touche (4) La led "Fonctionnement système AIRPOOL" du clavier commence à clignoter, pressez de nouveau la touche au troisième clignotement, pour confirmer la mise en marche de la fonction.

FONCTION DESINFECTION (uniquement si le modèle en est équipé)

Remplissez la baignoire d'eau pour permettre l'activation de la FONCTION DESINFECTION.

Pour actionner la fonction désinfection pressez la touche (2) pendant 3 secondes au moins, le symbole "Fonctionnement système désinfection" commence à clignoter couleur JAUNE, pressez de nouveau la touche au troisième clignotement, pour confirmer la mise en marche de la fonction, indiquée par le symbole qui devient ROUGE.

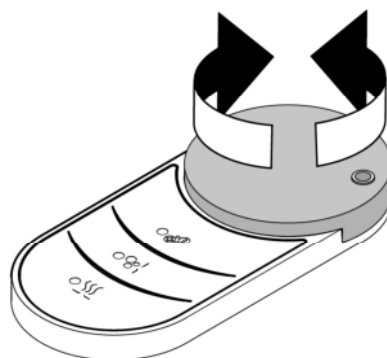
S'il manque le désinfectant ou le niveau de l'eau, le cycle de désinfection ne marche pas. Cet état est indiqué par le clignotement leds ROUGE.

- Ajoutez du produit désinfectant en soulevant le bouchon du distributeur qui se trouve sur le bord de la baignoire.
- Remplir ultérieurement jusqu'à dépasser le niveau des buses.

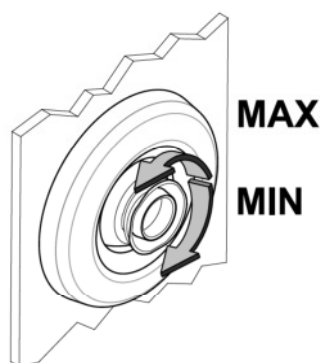
Aucune autre fonction est disponible pendant ce cycle.

À la fin du cycle la led restera allumée jusqu'au vidage complet de la baignoire. Il est conseillé d'effectuer un cycle de le Blowing After "nettoyage à sec" du circuit airpool pressant la touche (4).

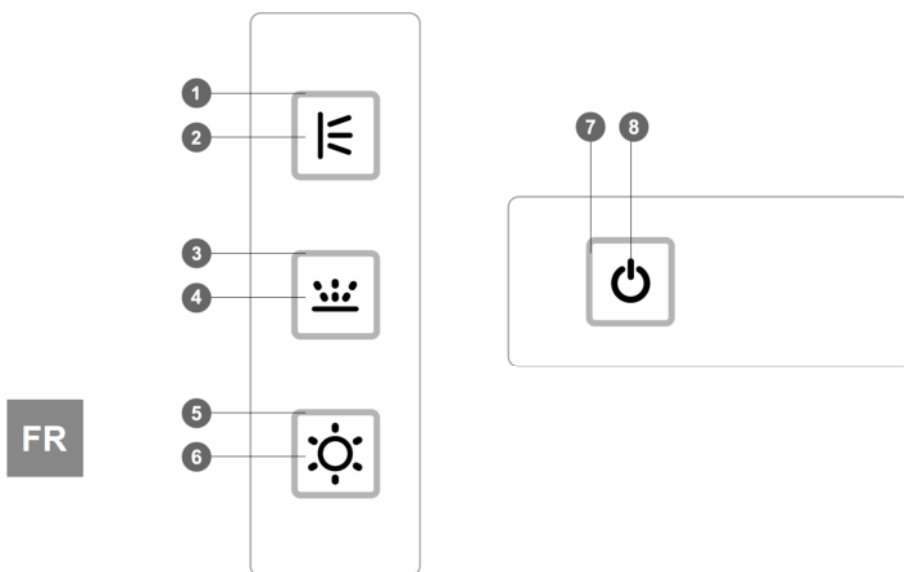
ATTENTION: N'utilisez pas la baignoire pendant le cycle désinfection. A la fin du cycle, videz complètement la baignoire.



FR



AIRPOOL, WHIRLPOOL ET LUMIERE



1. Led BLEU de fonctionnement du système WHIRLPOOL.
2. Touche Marche/Arrêt du système WHIRLPOOL.
3. Led VERT de fonctionnement du système AIRPOOL.
4. Touche Marche/Arrêt du système AIRPOOL.
5. Led JAUNE fonctionnement LUMIERE.
6. Touche ON/OFF LUMIERE.
7. Led fonctionnement système.
8. Touche ON/OFF système WHIRLPOOL ou AIRPOOL.

- Remplissez la baignoire d'eau jusqu'à dépasser le niveau des buses pour permettre l'activation du système.
- La durée du cycle AIRPOOL et WHIRLPOOL est programmée d'avance pour 15 minutes; elle ne peut pas être changée.

FONCTION WHIRLPOOL

Pour actionner le WHIRLPOOL, appuyer sur la touche (2) / (8). Le led BLEU "Fonctionnement système WHIRLPOOL" du clavier s'allume. Pour interrompre le fonctionnement avant que le temps programmé ne soit écoulé, appuyer à nouveau sur cette même touche. L'intensité de l'hydromassage est fixe. Le "led clignotant" indique un manque d'eau, en rajouter jusqu'à ce que soit dépassé le niveau des buses.

FONCTION AIRPOOL

Pour actionner l'AIRPOOL, appuyez sur la touche (4) / (8). Sur le clavier, le led VERT "Fonctionnement système AIRPOOL" s'allume. Pour interrompre le système avant que le temps programmé soit écoulé, appuyez à nouveau sur cette même touche.

"led VERT clignotant" indique l'absence d'eau, remplir ultérieurement jusqu'à dépasser le niveau des buses. S'il manque d'eau, la fonction airpool ne marche pas. Le système AIRPOOL commence le cycle à la puissance maximale. Vous pouvez néanmoins régler cette puissance en agissant sur la touche (4).

Lorsque l'on maintient la touche (4) enfoncée pendant plus de 3 secondes, le système AIRPOOL s'enclenche en mode réglage et le led VERT clignote. Il est possible de régler la vitesse en appuyant sur la touche (4) pendant la phase de clignotement.

ATTENTION: le Blowing After « nettoyage à sec » marche avec baignoire vide. N'utilisez pas la baignoire pendant le cycle. A la fin du cycle, videz complètement la baignoire.

Pour actionner le Blowing After, appuyez sur la touche (4). La led "Fonctionnement système AIRPOOL" du clavier commence à clignoter, pressez de nouveau la touche au troisième clignotement, pour confirmer

la mise en marche de la fonction.

ECLAIRAGE

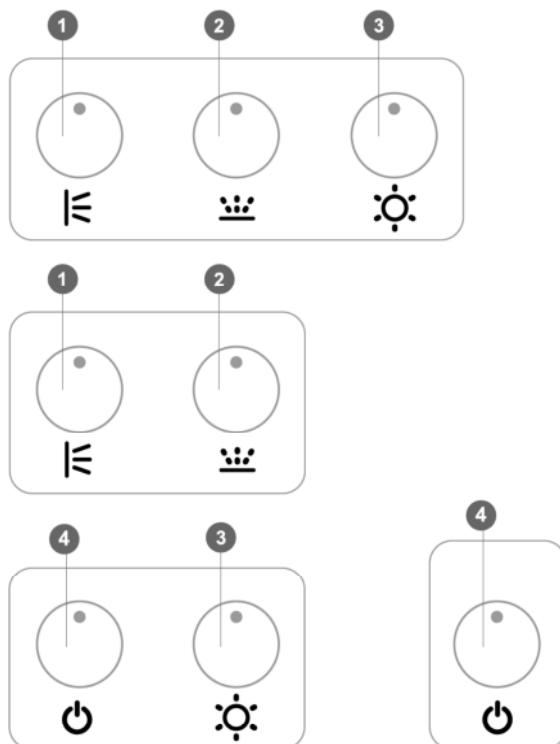
Pour mettre en marche la fonction ECLAIRAGE il suffit de presser la bouton (6) la durée préprogrammée est de 15 minutes environ.

Pour éteindre l'éclairage il vous suffit d'appuyer à nouveau sûr le même bouton.

FR

AIRPOOL, WHIRLPOOL ET CHROMOTHÉRAPIE

FR



1. Led / Touche Marche/Arrêt du système WHIRLPOOL.
2. Led / Touche Marche/Arrêt du système AIRPOOL.
3. Led / Touche ON/OFF CHROMOTHÉRAPIE.
4. Led / Touche ON/OFF système WHIRLPOOL ou AIRPOOL.

- Remplissez la baignoire d'eau jusqu'à dépasser le niveau des buses pour permettre l'activation du système.

- La durée du cycle AIRPOOL et WHIRLPOOL est programmée d'avance pour 15 minutes; elle ne peut pas être changée.

FONCTION WHIRLPOOL

(uniquement si le modèle en est équipé)

Pour actionner le WHIRLPOOL, appuyez sur la touche (2). La led "Fonctionnement système WHIRLPOOL" du clavier s'allume. Pour interrompre le système avant que le temps programmé soit écoulé, appuyez à nouveau sur cette même touche. L'intensité de l'hydromassage est fixe.

"led clignotant" indique l'absence d'eau, remplir ultérieurement jusqu'à dépasser le niveau des buses.

FONCTION AIRPOOL

(uniquement si le modèle en est équipé)

Pour actionner l'AIRPOOL, appuyez

sur la touche (4). Sur le clavier, le led "Fonctionnement système AIRPOOL" s'allume. Pour interrompre le système avant que le temps programmé soit écoulé, appuyez à nouveau sur cette même touche.

"led clignotant" indique l'absence d'eau, remplir ultérieurement jusqu'à dépasser le niveau des buses. S'il manque d'eau, la fonction airpool ne marche pas.

ATTENTION: le Blowing After « nettoyage à sec » marche avec baignoire vide. N'utilisez pas la baignoire pendant le cycle. A la fin du cycle, videz complètement la baignoire.

Pour actionner le Blowing After, appuyez sur la touche (4) La led "Fonctionnement système AIRPOOL" du clavier commence à clignoter, pressez de nouveau la touche au troisième clignotement, pour confirmer la mise en marche de la fonction.

CHROMOTHÉRAPIE

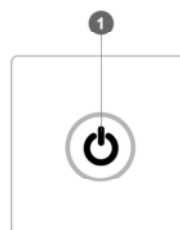
(uniquement si le modèle en est équipé)

MISE EN GARDE : Quand la fonction CHROMOTHÉRAPIE est présente, la LED de la fonction reste TOUJOURS allumée.

La fonction Chromothérapie peut être enclenchée en appuyant sur la touche (3). Elle a une durée préprogrammée d'environ 60 minutes. Le cycle préprogrammé s'enclenche à la première pression. La couleur désirée peut être programmée en cours de cycle en appuyant de nouveau sur la touche (3).

Pour éteindre l'chromothérapie il vous suffit d'appuyer à nouveau sur cette même touche.

CHROMOTHÉRAPIE



1. Led / Touche ON/OFF CHROMOTHÉRAPIE.

La fonction Chromothérapie peut être enclenchée en appuyant sur la touche (1). Elle a une durée préprogrammée d'environ 60 minutes. Le cycle préprogrammé s'enclenche à la première pression. La couleur désirée peut être programmée en cours de cycle en appuyant de nouveau sur la touche (1). Pour éteindre la chromothérapie il suffit de tenir la touche (1) pressée.

FR

ENTRETIEN ORDINAIRE ET PÉRIODIQUE

Il est recommandé d'effectuer fréquemment et soigneusement l'entretien de la baignoire et de toutes ses parties. Pour éviter d'endommager le brillant des parties en acrylique et des parties en métal, suivez les indications ci-après.

PRECAUTIONS PRECAUTIONS

- Des dispositions et des équipements de sécurité existants ne doivent pas être modifiés ou retirés.
- Quand le système de balnéothérapie est en marche, évitez d'utiliser des produits mousseux, des préparations végétales et des sels de bain pas complètement solubles (potentiellement abrasifs).
- Installez un dispositif d'adoucissement pour éliminer les dépôts de calcaire.
- Au cas où l'eau s'écoulerait lentement, vérifiez si le embout de vidange de déchargement soit nettoyée.

FR

■ ROBINETTERIE - CÉRAMIQUE - JETS - PROFILES – ELEMENTS EN ALUMINIUM - ACIER - PARTIES PEINTES OU CHROMÉES

Utiliser, pour le nettoyage, une éponge souple imbibée d'eau et d'un détergent liquide neutre non abrasif.

Après le nettoyage rincer abondamment avec de l'eau pour éliminer totalement les restes de détergent puis essuyer avec un chiffon doux.

ÉVITER:

- des détergents à base d'acide chlorhydrique, d'acide formique ou d'acide acétique qui peuvent causer de considérables détériorations.
- chiffons à fibres synthétiques, d'éponges abrasives, de tampons à récurer à fibres métalliques, de produits détergents solides et liquides contenant des abrasifs, de l'alcool, des acides pour usage domestique, de l'acétone ou tout autre solvant qui risquent d'attaquer la surface.
- Le dépôt de calcaire ité par un nettoyage régulier.

IMPORTANTES:

Les résidus de produits pour le corps comme les savons liquides, shampooings, gels de douche, teintures pour cheveux, parfums, après-rasage et vernis à ongles peuvent causer des détériorations.

Rincer abondamment avec de l'eau pour éliminer totalement les restes de détergent.

■ DES SURFACES EN MATÉRIEL ACRYLIQUE

Nettoyez à l'aide d'une éponge souple, du produit détergent liquide et neutre, **surtout pas abrasif.**

Après le nettoyage rincer abondamment à l'eau claire pour éliminer intégralement les restes de détergent.

Pour conserver un brillant intact de la surface des années durant, utiliser de l'eau à

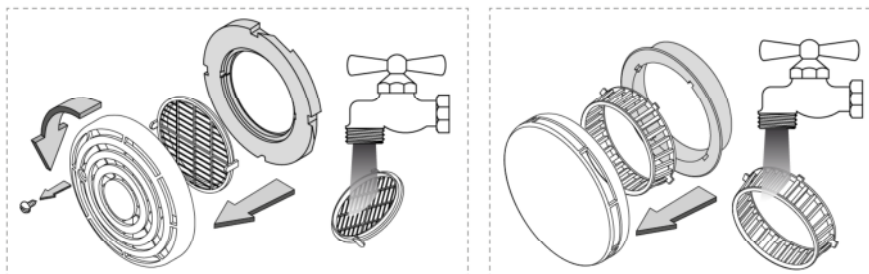
une température ne dépassant pas les 60° C.

ÉVITER:

- chiffons à fibres synthétiques, d'éponges abrasives, de tampons à récurer à fibres métalliques, de produits détergents solides et liquides contenant des abrasifs, de l'alcool, des acides pour usage domestique, de l'acétone ou tout autre solvant qui risquent d'attaquer la surface.
- Huiles essentielles et les sels de bain.

Pour éliminer les petites brûlures ou rayures et redonner du brillant aux surfaces, contacter nos S.A.V. autorisés qui pourvoient de manière professionnelle au reconditionnement de la surface éventuellement endommagée.

Pour le bon fonctionnement de l'installation, il est conseillé de nettoyer de temps en temps le filtre de la reprise/aspiration.



FR

Entretien pédiorique (2/3 fois par an). Nettoyez tout le circuit hydraulique du système de balnéothérapie en suivant les indications ci-après :

- Remplir la baignoire d'eau en couvrant complètement les bouches, puis ajouter du produit désinfectant en respectant les doses indiquées sur le flacon, et activer la balnéothérapie pour 15 minutes au moins.
- Videz la baignoire, puis remplissez-la à nouveau d'eau propre et actionnez le système de balnéothérapie pour 5/6 minutes encore.
- Videz et essuyez la baignoire.

La réalisation des travaux d'ajustage et de maintenance est uniquement réservée à un technicien professionnel.

Après les travaux de maintenance, les recouvrements de service doivent être conformément montés.

Au cas où le problème ne serait pas résolu après les opérations indiquées, s'adresser au service après-vente le plus proche .

ANOMALIES ET SOLUTIONS

Problème	Causes possibles	Solutions possibles
Le système hydro ne fonctionne pas	Le niveau d'eau est-il suffisant?	Attendre que la baignoire se remplisse
	Y a-t-il du courant?	Contactez l'électricien
	Le clavier a-t-il été actionné?	Actionner le clavier
	Les buses jet clean sont-elles ouvertes?	Dans le cas contraire agir sur le diffuseur en le tournant dans le sens contraire aux aiguilles d'une montre
	La bouche d'aspiration n'est-elle pas obstruée ?	Nettoyer le filtre
	Si le problème persiste, contactez le centre d'assistance autorisé	
Le système d'air ne fonctionne pas	Le niveau d'eau est-il suffisant?	Attendre que la baignoire se remplisse
	Y a-t-il du courant?	Contactez l'électricien
	Le clavier a-t-il été actionné?	Actionner le clavier
	Si le problème persiste, contactez le centre d'assistance autorisé	
Le système s'allume automatiquement sans raison évidente	Contactez le centre d'assistance autorisé	
Le dispositif de sanification ne fonctionne pas	La commande a-t-elle été correctement actionnée?	Enclencher la fonction
	Le niveau d'eau est-il au dessus des buses?	Remplir la baignoire
	Le récipient de liquide désinfectant est-il suffisamment rempli?	Remplir le récipient avec du liquide désinfectant.
	Si le problème persiste, contactez le centre d'assistance autorisé	
Jets d'eau	Les jets sont-ils ouverts?	Ouvrir les jets
	Les jets sont-ils obstrués?	Nettoyer les jets
	Contactez le centre d'assistance autorisé	
Pertes d'eau sous la baignoire	Contactez le centre d'assistance autorisé	
La lumière subaquatique ne s'allume pas	Le niveau d'eau est-il suffisant?	Remplir la baignoire
	La commande a-t-elle été correctement activée	Enclencher la fonction
	Y a-t-il du courant	Contactez l'électricien
	Contactez le centre d'assistance	
Les commandes restent éteintes	Y a-t-il du courant ?	Contrôler les autres appareils électroménagers pour être sûr que le réseau électrique de la maison est effectivement alimenté.
	L'interrupteur concerné est-il allumé?	Allumer l'interrupteur
	Si le problème persiste, contactez l'électricien ou le centre d'assistance autorisé	
Les commandes ne fonctionnent pas correctement	Contactez le centre d'assistance autorisé	

FR

ВНИМАНИЕ  **ВНИМАНИЕ**

Просесть и строго соблюдать все предупреждения об опасности и правила техники безопасности, установленными государственными органами управления.

Производитель не несет ответственности в случае:

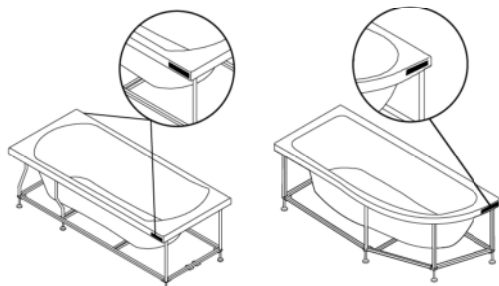
- Если не соблюдаются предписания стандарта СЕI (Итальянская электротехническая комиссия) 64-8 по электросистеме помещения.
- Если не были выполнены инструкции по установке и уходу, представленные здесь.
- Если изделие используется или подключается к работе не в соответствии со европейской директивы по низкому напряжению и по электромагнитной совместимости (см. технический лист продукта).
- Если специалист по обслуживанию не является профессиональным работником.
- Если вы пользуетесь чистыми эфирными маслами. (Эфирные масла можно использовать только после того, как эмульсия со специфическими продуктами отфильтрована).

СТРОГО ЗАПРЕЩАЕТСЯ ИСПОЛЬЗОВАТЬ ИЗДЕЛИЕ НЕ ПО НАЗНАЧЕНИЮ.

Серийный номер предоставляется по каждому личному запросу.

Не снимайте стикер с продукта!

RU



ПРЕДУПРЕЖДЕНИЯ  **ПРЕДУПРЕЖДЕНИЯ**

- Чтобы снизить риск травм, не снимайте защитные элементы вытяжки во время работы.
- **ВНИМАНИЕ:** дезинфицирующее средство, помещенное в гигиенический контейнер, **ЯДОВИТОЕ. НЕ ПИТЬ!**
- Не рекомендуется принимать ванну со слишком горячей водой. Максимально допустимая температура воды 38 °С.
- Люди склонные к полноте, имеющие проблемы с сердцем, артериальным давлением или кровообращением, страдающие диабетом, а также пожилые люди и беременные женщины должны проконсультироваться у врача перед тем, как пользоваться гидромассажем.
- Людям, принимающим медицинские препараты, необходимо проконсультироваться у врача перед тем, как пользоваться гидромассажем, так как некоторые лекарства могут вызывать сонливость, учащенное сердцебиение, изменения артериального давления и проблемы с кровообращением.
- Будьте осматрительными при входе и выходе из ванны, т.к. вода делает поверхности скользкими.

ВНИМАНИЕ  **ВНИМАНИЕ**

RU

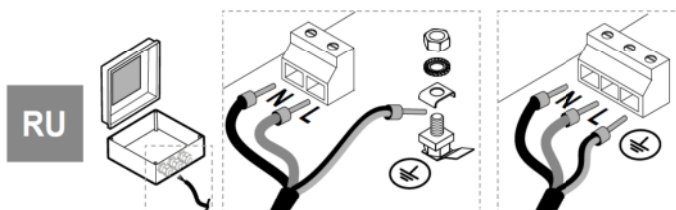
- Не включайте насос до того, как вода полностью не покроет форсунки.
- Не блокируйте струи во время работы насоса.
- Всегда выключайте насос перед тем, как слить воду в ванне.

ЭЛЕКТРИЧЕСКИЕ СОЕДИНЕНИЯ

- Когда вы подсоединяете проводку к электросети, обязательно установите двухполюсный выключатель рядом с данной установкой перед источником электропитания, с открытым контактом, по крайней мере, на 3 мм, подходящим для напряжения 220/240 V и тока на 16 A.
- Изделие должно быть подсоединено к электросистеме, как указано в данных технических требованиях.
- Устройство должно питаться от конденсатора (прибор с остаточным током) с номинальным током отключения не превосходящим 30мА.
- Несущая структура изделия металлическая. Поэтому необходимо обеспечить эффективную систему заземления с чувствительностью отвечающей требуемым стандартам.
- Идентифицирующие данные изделия (модель, мощность, напряжение, название производителя) находятся на серебристой табличке блока и на гарантийном сертификате. Она выдается во время испытания.

ПОДСОЕДИНЕНИЕ ВАННЫ К ДОМАШНЕЙ ЭЛЕКТРОСЕТИ

При помощи фигурной отвертки закрепите крышку источника электропитания ванны и настройте фазовое соединение (L), нейтральное (N) соединение и соединение заземления (T).

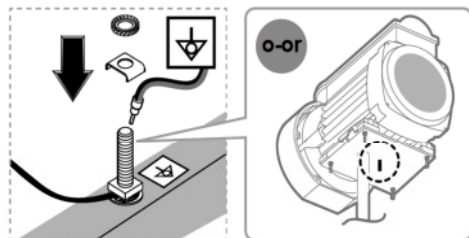


Закройте источник электропитания, проверьте, плотно ли прилегает к нему уплотнение. Прикрутите зажим кабеля к источнику электропитания.

Провод заземления выходного щитка должен быть длиннее, чем фазовое и нейтральное соединения.

РАВНОПОТЕНЦИАЛЬНОЕ СОЕДИНЕНИЕ

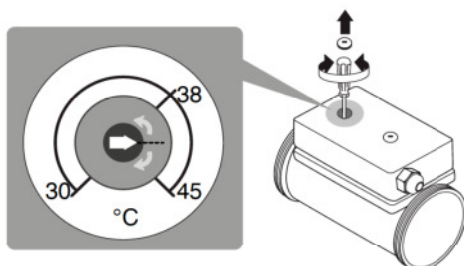
При помощи 7 миллиметрового гаечного ключа соедините провод домашней равнопотенциальной сети с квадратной гайкой M5, зубчатой шайбой и шестиугольной гайкой M5 со станиной ванны.



ПОДОГРЕВАТЕЛЬ (только если функция предусмотрена в модели)

ВНИМАНИЕ  ВНИМАНИЕ

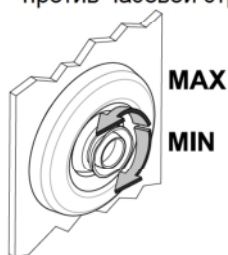
Перед креплением смотровых панелей установите необходимую температуру воды, используя соответствующий винт на водонагревателе.



ПЕРВЫЙ ЗАПУСК

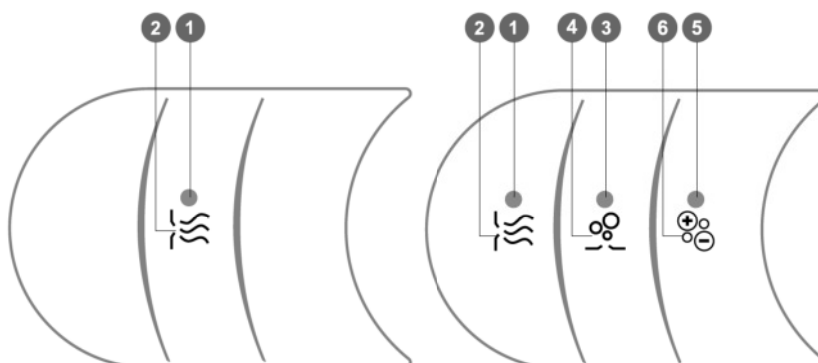
RU

- После установки убедитесь, что ванна чиста. Заполните ее водой при температуре на входе (40 ± 5)°C до уровня, превышающего самую высокую форсунку и обеспечивающего работу системы.
- Убедитесь, что вода покрыла форсунки.
- Убедитесь, что форсунки открыты, в противном случае поверните диффузор против часовой стрелки (**только если функция предусмотрена в модели**).



- Включите систему и дайте ей поработать не менее 10 минут. Не сливая воду, выключите систему гидромассажа и по истечении не менее 10 минут проверьте все трубопроводы, соединения и подключения для обнаружения возможных утечек.

AIRPOOL, WHIRLPOOL И ФУНКЦИЯ САНИФИКАЦИИ



RU

1. Кнопка включения/выключения (ON/OFF) ГИДРОМАССАЖА.
2. Кнопка ГИДРОМАССАЖ.
3. Индикатор работы АЭРОМАССАЖА.
4. Кнопка включения/выключения (ON/OFF) АЭРОМАССАЖА.
5. Индикатор регулятора интенсивности АЭРОМАССАЖА.
6. Кнопка регулирования интенсивности АЭРОМАССАЖА.

- Наполните ванну так, чтобы система начала работать.

- Время предварительной подготовки цикла АЭРОМАССАЖА и ГИДРОМАССАЖА составляет 15 минут. Данное время не может быть изменено.

ФУНКЦИЯ WHIRLPOOL

Для того чтобы включить функцию, нажмите кнопку (2). Загорится индикатор ЗЕЛЕНЫЙ «Работа системы ГИДРОМАССАЖА». Нажмите кнопку еще раз для того, чтобы прервать процесс до окончания установленного времени. Интенсивность гидромассажа зафиксирована.

«Мигающий КРАСНЫЙ индикатор» показывает отсутствие воды; наполните ванну снова выше уровня форсунки.

ФУНКЦИЯ AIRPOOL

(только если функция предусмотрена в модели)

Для того чтобы включить функцию, нажмите кнопку (4). Загорится индикатор ЗЕЛЕНЫЙ «Работа системы АЭРОМАССАЖА». Нажмите кнопку еще раз, для того чтобы прервать процесс до окончания установленного времени. «Мигающий КРАСНЫЙ индикатор» показывает отсутствие воды; наполните

ванну снова выше уровня форсунки. При отсутствии воды, аэромассаж не включается.

Система АЭРОМАССАЖА начнет работу цикла с максимальной интенсивностью. В этом случае, функция может быть отрегулирована при помощи кнопок (6). Если нажать на кнопку (4) в течение не менее 4 секунд, то система АЭРОМАССАЖА начнет быстро работать в различных вариантах (от максимальной интенсивности до минимальной), последовательно.

ПРЕДУПРЕЖДЕНИЕ: функция подачи воздуха для «сухой чистки» работает с пустой ванной. Не следует пользоваться ванной во время выполнения цикла. Полностью опорожните ванну в конце цикла.

Для запуска «сухой чистки» нажмите и не отпускайте кнопку в течение (4) не менее 3 секунд: «Работа системы АЭРОМАССАЖА» индикатор начнет мигать, нажмите еще раз кнопку при третьей вспышке для подтверждения запуска функции.

ФУНКЦИЯ САНАЦИИ (только если функция предусмотрена в модели)
Наполните ванну так, чтобы система начала работать.

Для запуска САНАЦИИ нажмите и не отпускайте кнопку (2) в течение не менее 3 секунд: индикатор «Работа системы САНАЦИИ» начнет мигать ЖЕЛТЫМ цветом, нажмите еще раз кнопку при третьей вспышке для подтверждения запуска функции, о чем свидетельствует индикатор, который станет КРАСНОГО цвета.

Если нет дезинфицирующего средства или недостаточный уровень воды, то цикл санации не начнется. Это состояние показывает «Мигающий КРАСНЫЙ индикатор».

- Переместите крышку диспенсера

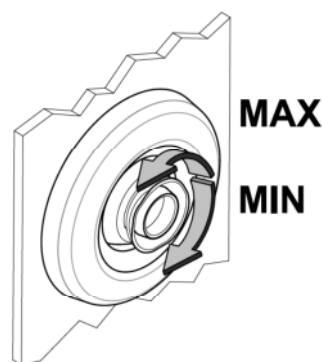
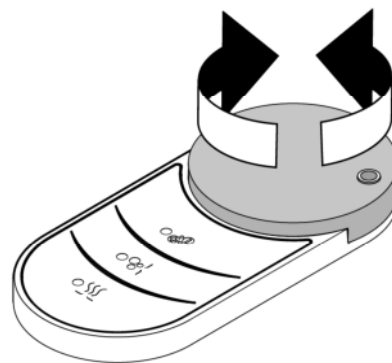
на край ванны и наполните его дезинфицирующей жидкостью.

- Если уровень воды недостаточный, наполните ванну снова выше уровня форсунок.

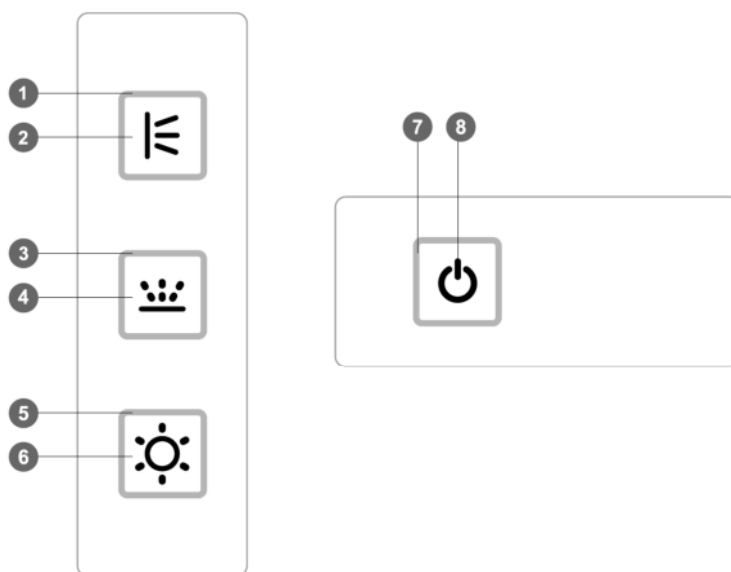
Все остальные функции недоступны в течение работы цикла.

В конце работы цикла удерживайте индикатор зажженным до тех пор, пока вода в ванне полностью не сольется. Затем мы предлагаем осуществлять цикл сухой чистки аэромассажной схемы при помощи нажатия на кнопку аэромассажа (4).

ПРЕДУПРЕЖДЕНИЕ: Не следует пользоваться ванной во время выполнения цикла санации. Полностью опорожните ванну в конце цикла.



AIRPOOL, WHIRLPOOL И ОСВЕЩЕНИЕ



RU

1. СИНИЙ Индикатор(ON/OFF) WHIRLPOOL .
 2. Кнопка включения/выключения WHIRLPOOL .
 3. ЗЕЛЕНЫЙ Индикатор работы AIRPOOL.
 4. Кнопка включения/выключения (ON/OFF) AIRPOOL.
 5. КРАСНОГО Светодиод работы ОСВЕЩЕНИЯ.
 6. Кнопка ВКЛ/ВЫКЛ ОСВЕЩЕНИЯ.
 7. Светодиод работы системы.
 8. Кнопка ВКЛ/ВЫКЛ системы WHIRLPOOL или AIRPOOL.
- Наполните ванну так, чтобы система начала работать.
- Время предварительной подготовки цикла АЭРОМАССАЖА и ГИДРОМАССАЖА составляет 15 минут. Данное время не может быть изменено.

ФУНКЦИЯ WHIRLPOOL

Для того чтобы включить функцию, нажмите кнопку (2) / (8). Загорится индикатор СИНИЙ «Работа системы ГИДРОМАССАЖА». Нажмите кнопку еще раз для того, чтобы прервать процесс до окончания установленного времени. Интенсивность гидромассажа зафиксирована.

«Мигающий индикатор» показывает отсутствие воды; наполните ванну снова выше уровня форсунки.

ФУНКЦИЯ AIRPOOL

Для того чтобы включить функцию, нажмите кнопку (4) / (8). Загорится индикатор ЗЕЛЕНЫЙ «Работа системы АЭРОМАССАЖА». Нажмите кнопку еще раз, для того чтобы прервать процесс до окончания установленного времени. «Мигающий ЗЕЛЕНЫЙ индикатор» показывает отсутствие воды; наполните ванну снова выше уровня форсунки. При отсутствии воды, аэромассаж не включается.

Система АЭРОМАССАЖА начнет работу цикла с максимальной интенсивностью. В этом случае, функция может быть отрегулирована при помощи кнопок (4).

Удерживая нажатой в течение 3 сек. кнопку (4), система AIRPOOL включится в режиме регулировки, и ЗЕЛЕНЫЙ светодиод будет мигать. Нажимая кнопку (4) во время мигания, можно отрегулировать скорость.

ПРЕДУПРЕЖДЕНИЕ: функция подачи воздуха для “сухой чистки” работает с пустой ванной. Не следует пользоваться ванной во время выполнения цикла. Полностью опорожните ванну в конце цикла.

Для запуска “сухой чистки” нажмите и не отпускайте кнопку в течение (4) не менее 3 секунд: «Работа системы

АЭРОМАССАЖА» индикатор начнет мигать, нажмите еще раз кнопку при третьей вспышке для подтверждения запуска функции.

СВЕТ

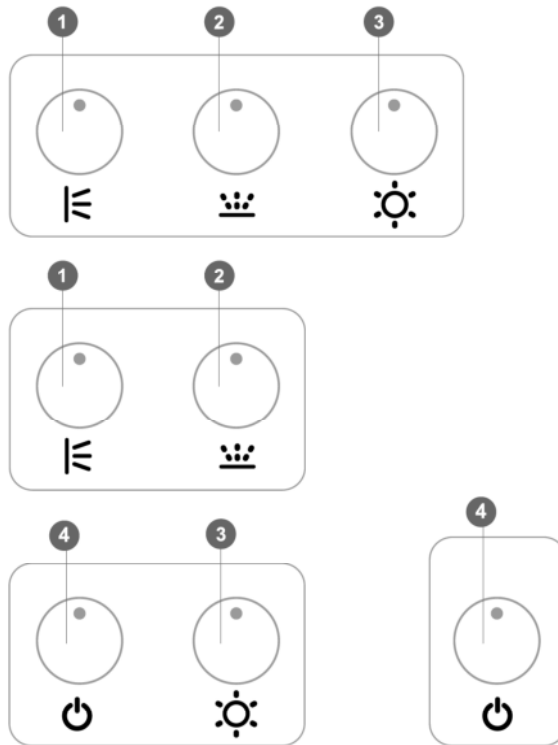
Для того чтобы настроить функцию СВЕТ, нажмите кнопку (6). Установленное время составляет приблизительно 15 минут.

Нажмите кнопку еще раз для того, чтобы погасить свет.

RU

AIRPOOL, WHIRLPOOL И ХРОМОТЕРАПИЯ

RU



1. Индикатор / Кнопка (ON/OFF) WHIRLPOOL.
2. Индикатор / Кнопка (ON/OFF) AIRPOOL.
3. Индикатор / Кнопка (ON/OFF) ХРОМОТЕРАПИЯ.
4. Индикатор / Кнопка (ON/OFF) системы WHIRLPOOL или AIRPOOL.

- Наполните ванну так, чтобы система начала работать.
- Время предварительной подготовки цикла АЭРОМАССАЖА и ГИДРОМАССАЖА составляет 15 минут. Данное время не может быть изменено.

ФУНКЦИЯ WHIRLPOOL (только если функция предусмотрена в модели)

Для того чтобы включить функцию, нажмите кнопку (2). Загорится индикатор «Работа системы ГИДРОМАССАЖА». Нажмите кнопку еще раз для того, чтобы прервать процесс до окончания установленного времени. Интенсивность гидромассажа зафиксирована.

«Мигающий индикатор» показывает отсутствие воды; наполните ванну снова выше уровня форсунки.

ФУНКЦИЯ AIRPOOL

(только если функция предусмотрена в модели)

Для того чтобы включить функцию, нажмите кнопку (4). Загорится индикатор «Работа системы АЭРОМАССАЖА». Нажмите кнопку еще раз, для того чтобы прервать процесс до окончания установленного времени.

«Мигающий индикатор» показывает отсутствие воды; наполните ванну снова выше уровня форсунки. При отсутствии воды, аэромассаж не включается.

ПРЕДУПРЕЖДЕНИЕ: функция подачи воздуха для “сухой чистки” работает с пустой ванной. Не следует пользоваться ванной во время выполнения цикла. Полностью опорожните ванну в конце цикла.

Для запуска “сухой чистки” нажмите и не отпускайте кнопку в течение (4) не менее 3 секунд: «Работа системы АЭРОМАССАЖА» индикатор начнет мигать, нажмите еще раз кнопку при третьей вспышке для подтверждения запуска функции.

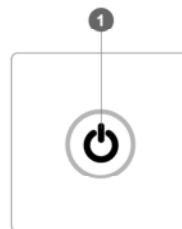
ХРОМОТЕРАПИЯ

(только если функция предусмотрена в модели)

ПРЕДУПРЕЖДЕНИЕ: Если имеется функция ХРОМОТЕРАПИЯ, то светодиодный индикатор функции горит ВСЕГДА.

Для включения функции цветотерапии достаточно нажать кнопку (3), продолжительность предварительно задана приблизительно на 60 минут. При первом нажатии включается предварительно заданный цикл. Во время цикла можно выбрать необходимый цвет нажатием кнопки (3). Нажмите кнопку еще раз для того, чтобы погасить Хромотерапия.

ХРОМОТЕРАПИЯ



1. Индикатор / Кнопка (ON/OFF) ХРОМОТЕРАПИЯ.

Для включения функции цветотерапии достаточно нажать кнопку (1), продолжительность предварительно задана приблизительно на 60 минут. При первом нажатии включается предварительно заданный цикл. Во время цикла можно выбрать необходимый цвет нажатием кнопки (1). Для выключения света достаточно нажать и удерживать кнопку (1).

RU

ОБЫЧНЫЙ И СПЕЦИАЛЬНЫЙ УХОД

Все детали ванны требуют тщательного и бережного ухода. Особое внимание уделяйте сохранению блестящих поверхностей акриловых и металлических частей и следуйте инструкции приложенной ниже.



- Любые установленные средства обеспечения безопасности или оборудование безопасности могут быть неизменяемыми или несъемными
- Используйте разбавленный подогретый уксус, для того чтобы удалить известковый налет.
- Установите систему смягчения воды, для того чтобы предотвратить появление известкового налета.
- Если вода медленно поступает из крана, проверьте, не загрязнена ли труба водостока.

■ КРАНЫ, КЕРАМИКА, ФОРСУНКИ, ПРОФИЛИ, ДЕТАЛИ ИЗ АЛЮМИНИЯ, СТАЛЬ, ОКРАШЕННЫЕ И ХРОМИРОВАННЫЕ ЧАСТИ

Для чистки используйте мягкую губку, смоченную в воде и неабразивные жидкие моющие средства.

RU

После чистки обильно смывайте средство водой, полностью удаляя остатки моющего средства, после чего вытирайте насухо мягкой тканью.

Избегать:

- чистящие средства, содержащие соляную, муравьиную, уксусную кислоту, отбеливатель, т.к. они могут стать причиной существенного ущерба.
- ткань с добавлением синтетических волокон, абразивные губки, мочалки из металлической стружки, сухие и жидкие моющие средства, содержащие абразивные вещества, спирт, кислоты для домашней уборки, ацетон или другие растворители, которые могут повредить поверхность изделия.
- образование известковых отложений, выполняя для этого периодическую чистку.

ВАЖНЫЕ УКАЗАНИЯ:

Остатки средств по уходу за телом, например, кремов, жидкого мыла, шампуней, гелей для душа, краски для волос, духов, средств для бритья и лака для ногтей также могут нанести ущерб.

Обильно смывайте водой, полностью удаляя остатки.

■ ПОВЕРХНОСТИ ИЗ АКРИЛА

Для чистки используйте мягкие ткани и нейтральные, неабразивные жидкие моющие средства.

После очистки обильно смывайте средство водой, полностью удаляя остатки моющего средства.

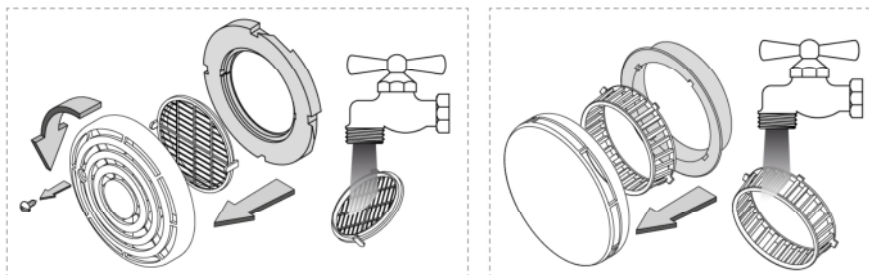
Чтобы поверхность сохранила блеск в течение многих лет, используйте воду с температурой не выше 60 °С.

ИЗБЕГАТЬ:

- ткань с добавлением синтетических волокон, абразивные губки, мочалки из металлической стружки, сухие и жидкие моющие средства, содержащие абразивные вещества, спирт, кислоты для домашней уборки, ацетон или другие растворители, которые могут повредить поверхность изделия.
- Ароматические эссенции и соли для ванны.

Для восстановления поверхности, имеющей маленькие царапины или прожоги, а также для придания блеска поверхности, обращайтесь в наши официальные центры, которые способны профессионально восстановить поврежденную поверхность.

Для обеспечения наилучших условий работы ванны, рекомендуется периодически чистить очистительный/ вытяжной фильтр.



RU

Рекомендуется периодически чистить все водяные циклы гидромассажа (2/3 раза в год) согласно инструкции, предложенной ниже.

- а. Наполните ванну водой так, чтобы она покрывала все форсунки. Добавьте жидкое дезинфицирующее средство в том количестве, которое рекомендовано на бутылке продукта и включите гидромассаж не меньше чем на 15 минут.
- б. Спустите воду в ванной, затем наполните ее снова чистой водой и включите гидромассаж еще на 5/6 минут.
- в. Спустите воду в ванной и высушите ее.

Работы по уходу за изделием и настройке должны проводиться только специалистом.

Все крышки должны быть соответствующе установлены после работ по уходу за изделием.

Если предложение выше действия не помогают решить проблему, обратитесь в ближайший сервисный центр.

НЕПОЛАДКИ И ИХ УСТРАНЕНИЕ

Неисправность	Возможные причины	Возможный способ устранения
Гидромассажная система не работает	Уровень воды правильный?	Дождитесь наполнения ванны
	Имеется ли напряжение?	Обратитесь к электрику
	Панель управления включена?	Включите панель управления
	Форсунки jet clean открыты?	Если нет, то вращайте диффузор против часовой стрелки
	Заборное отверстие засорено?	Очистите фильтр
	Если неисправность не была устранена, то обратитесь в официальный сервисный центр	
Воздушная система не работает	Уровень воды правильный?	Дождитесь наполнения ванны
	Имеется ли напряжение?	Обратитесь к электрику
	Панель управления включена?	Включите панель управления
	Если неисправность не была устранена, то обратитесь в официальный сервисный центр	
Система включается автоматически, без видимых причин	Обратитесь в официальный сервисный центр	
Система дезинфекции не работает	Функция была правильно включена?	Включите функцию
	Уровень воды выше форсунок?	Наполните ванну
	Емкость для дезинфицирующей жидкости достаточно заполнена?	Заполните емкость дезинфицирующей жидкостью.
	Если неисправность не была устранена, то обратитесь в сервисный центр	
Водные форсунки	Форсунки открыты?	Откройте форсунки
	Форсунки засорены?	Очистите форсунки
	Обратитесь в официальный сервисный центр	
Протекание воды под ванной	Обратитесь в официальный сервисный центр	
Подводный светильник не включается	Уровень воды правильный?	Наполните ванну
	Функция была правильно включена?	Включите функцию
	Имеется ли напряжение?	Обратитесь к электрику
	Обратитесь в сервисный центр	
Органы управления выключены	Имеется ли напряжение?	При помощи заведомо исправного прибора убедитесь в наличии напряжения в электрической системе дома
	Выключатель прибора включен?	Включите выключатель
	Если неисправность не была устранена, то обратитесь к электрику или в официальный сервисный центр	
Органы управления работают неправильно	Обратитесь в официальный сервисный центр	

RU

A vertical line on the left side of the page, ending in a small dot at the bottom. To the right of this line are 25 horizontal lines, evenly spaced, forming a writing area.



REV. 10_2018



* 6 4 0 3 2 4 . 4 *