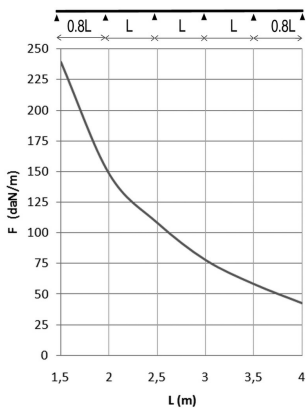
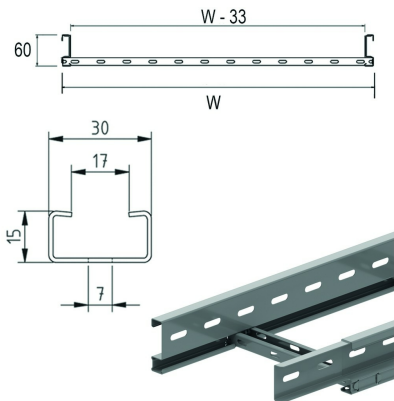


# KLLI60

## Kabelleiter, integr. Verbinder



Längsholme: gelochtes S-Profil

Perforierte C-Sprossen 15x30

Standardausführung

Sendzimir verzinkt

Ausführung Option HD

Tauchfeuerverzinkt

Ausführung Option PE

Polyester-Pulverbeschichtung

HD	Referenz	↑ mm	↔ mm	→  ← mm	↔ mm	kg/m	📦	Lager	Einheit
HD	<b>KLLI60.150</b>	60	150		3000	2,142	30	X	M
HD	<b>KLLI60.200</b>	60	200		3000	2,261	30	X	M
HD	<b>KLLI60.300</b>	60	300		3000	2,499	30	X	M
HD	<b>KLLI60.400</b>	60	400		3000	2,736	30	X	M
HD	<b>KLLI60.500</b>	60	500		3000	2,974	30	X	M
HD	<b>KLLI60.600</b>	60	600		3000	3,212	30	X	M

### BELASTINGSDIAGRAM

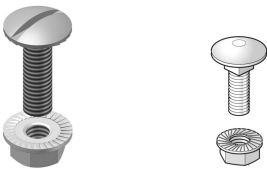
Deze grafiek geeft de maximaal toelaatbare gelijkmatig verdeelde horizontale belasting aan voor meervoudige belastingondersteuning. Ze voldoet aan de norm IEC 61537 met verbinding in midden van de ondersteuningsafstand en eindoverspanning = 0,8x span.

F = max. toelaatbare belasting (daN/m)

L = steunafstand (m)

Max. doorbuiging (m) = L/100

### Zu befestigen mit:



Flachrundkopfschraube mit Flanschmutter VM

Selbstsichernde Schraube / Flanschmutter VMK

### CHARAKTERISTIK

- geringes Gewicht
- sehr stabil
- Trennsteg SLOS35 in der Kabelleiter zu befestigen mittels Gleitmutter GM6 und Rundkopfschraube RB6.10.
- nach dem Kürzen/Absägen der Kabelleiter müssen keine Verbindungslöcher gebohrt werden.
- nach dem Kürzen/Absägen wird die Kabelleiter mit KLLKP60 und VM6.10 verbunden.
- für Montagezubehör braucht man keine separaten Verbinder
- perforierte Sprossen, um Kabel leichter befestigen zu können

### TECHNICAL INFORMATION

Side walls are constructed from S profile with a return flange and are continuously perforated.

C-profile rungs are fixed at 250 mm intervals.

Rungs are mechanically attached to the side wall of the cable ladder.

Rungs are alternately placed with openings upwards and downwards.