



TECHNISCHER KATALOG

# AUTOMATISCHE FÜLLARMATUR

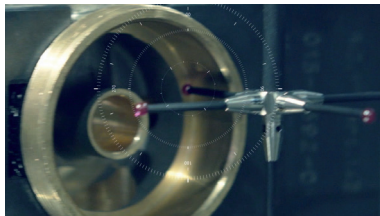
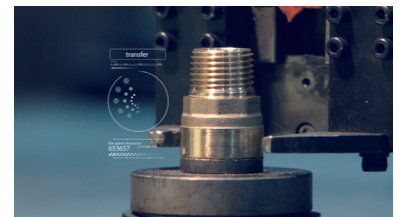
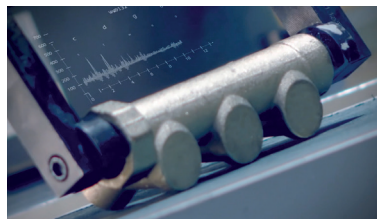
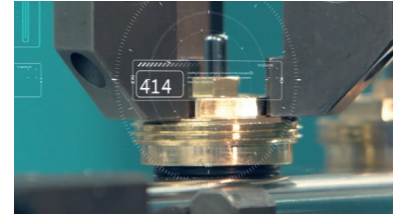
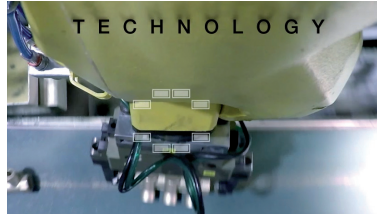


## > DAS UNTERNEHMEN

Die Firma ITAP SpA wurde 1972 in Lumezzane (Brescia) gegründet und ist heute ein führendes Unternehmen im Bereich der Herstellung von Ventilen, Anschlüssen und Verteilern für Sanitär- und Heizungssysteme.

Dank eines komplett automatisierten Produktionsprozesses mit 72 Werkzeugmaschinen und 51 Montagelinien sind wir in der Lage, 180.000 Stück pro Tag zu produzieren.

Die uns angeborene Berufung zur Innovation und zur Einhaltung aller technischen Vorschriften findet die richtige Unterstützung in einer ISO 9001 zertifizierten Unternehmensorganisation. Qualität war für uns schon immer ein entscheidender Faktor, um bedeutende geschäftliche Ergebnisse zu erzielen: ITAP kann Produktanerkennungen der bedeutendsten Zertifizierungsbehörden weltweit aufweisen.



## > ITAP-Produkte haben Zulassungen von über 30 Zertifizierungsstellen weltweit erhalten.





> ALLGEMEINE HINWEISE:

ERMÖGLICHT DIE AUTOMATISCHE NACHSPEISUNG VON HEIZUNGSWASSER.

## > 146 Automatische Füllarmatur



ABMESSUNG	DRUCK	ARTIKELNUMMER	VERPACKUNG
1/2" (DN 15)	16bar/232psi	1460012	1/18
1/2" (DN 15)	16bar/232psi	1460012SM	1/18

Bestellen Sie die Artikelnummer „1460012SM“, um die Version ohne Manometer zu erhalten.

### > BESCHREIBUNG:

#### **AUTOMATISCHE FÜLLARMATUR:**

Komplett mit Absperrventil, Edelstahlfilter und Rückschlagventil.

Kolbenantrieb.

Körper aus Messing.

Minimale und maximale Betriebstemperatur: 0 °C, 80 °C.

Maximaler Eingangsdruck: 16 bar.

Ausgangsdruck: einstellbar zwischen 0,5 und 4 bar.

Werkseinstellung: 1,5 bar.

Manometeranschluss: 1/4".

Gewindeanschlüsse: ISO 228 (entspricht DIN EN ISO 228 und BS EN ISO 228)

#### **AUTOMATISCHE FÜLLARMATUR MIT MANOMETER:**

Komplett mit Absperrventil, Edelstahlfilter und Rückschlagventil.

Kolbenantrieb.

Körper aus Messing.

Minimale und maximale Betriebstemperatur: 0 °C, 80 °C.

Maximaler Eingangsdruck: 16 bar.

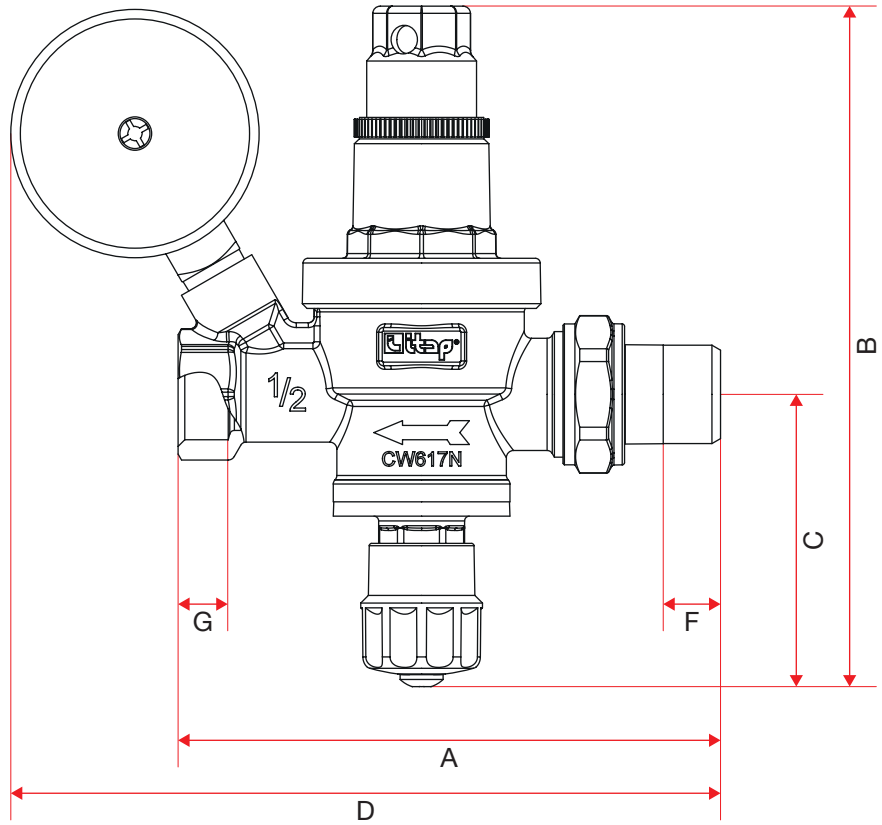
Ausgangsdruck: einstellbar zwischen 0,5 und 4 bar.

Werkseinstellung: 1,5 bar.

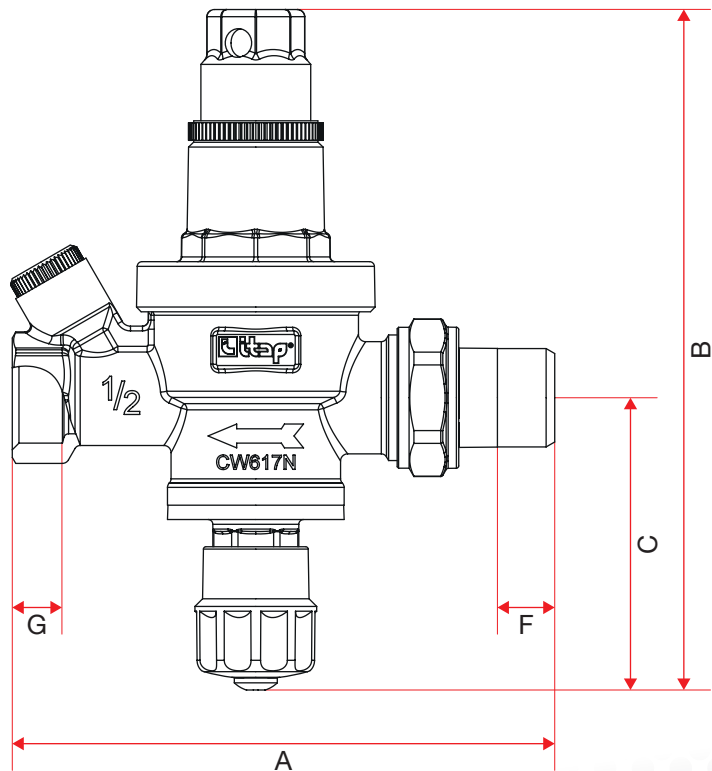
Manometer: Skala (0-6) bar; Gewindeanschluss 1/4".

Gewindeanschlüsse: ISO 228 (entspricht DIN EN ISO 228 und BS EN ISO 228).

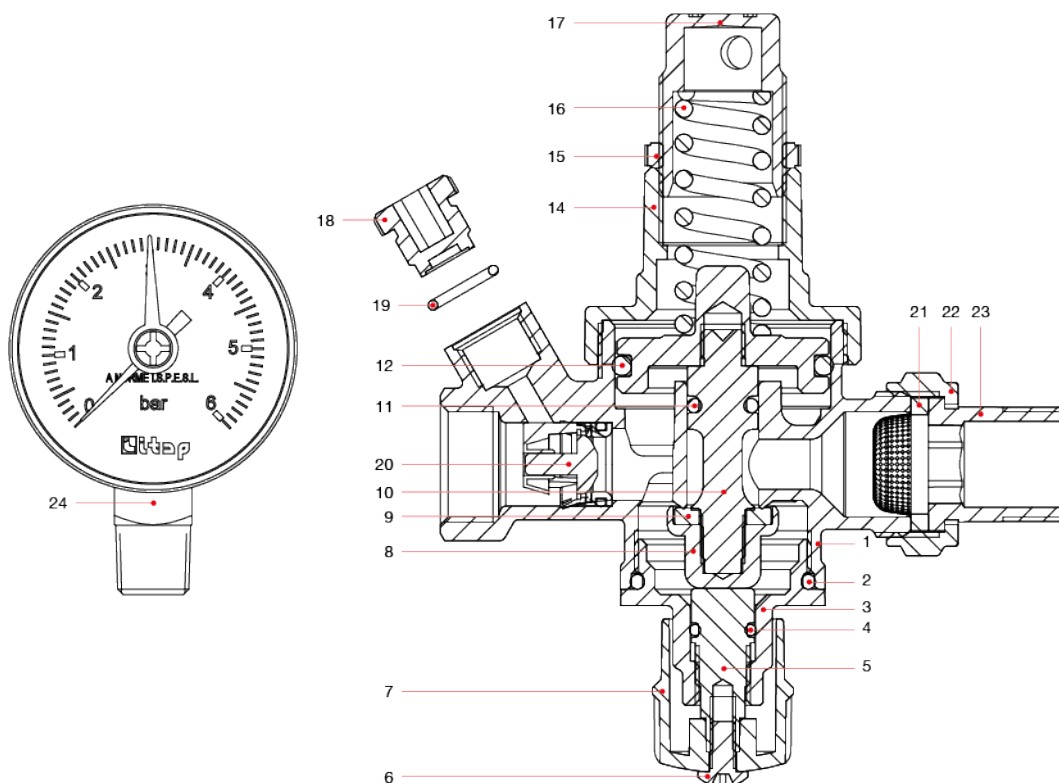
## > ABMESSUNGEN



	146	146SM
DN	15	15
A	113,6	113,6
B	142,5	142,5
C	61,2	61,2
D	148,6	-
F	12	12
G	10,5	10,5
Kg/cm <sup>2</sup> bar	16	16
LBS - psi	232	232

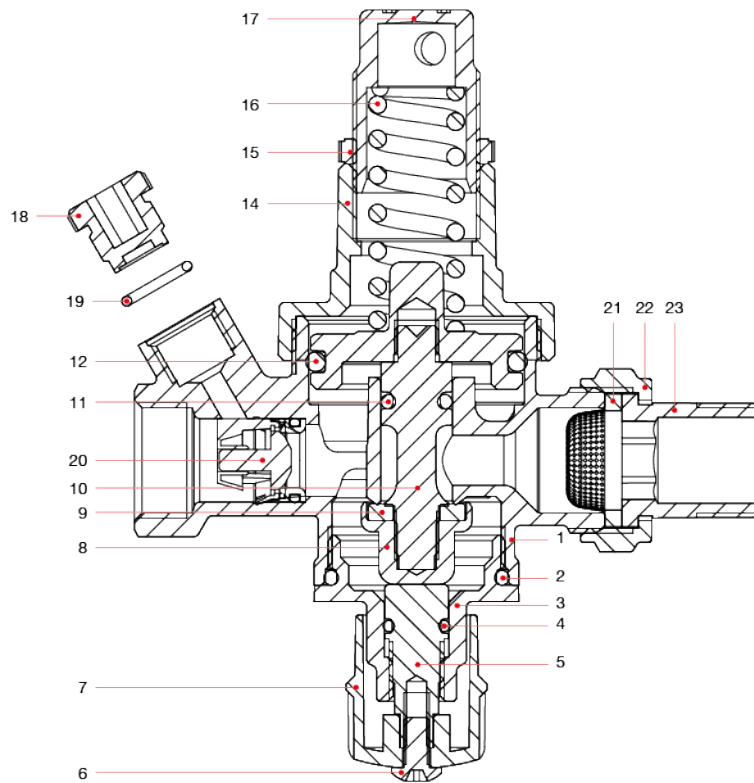


> MATERIALIEN Art.146



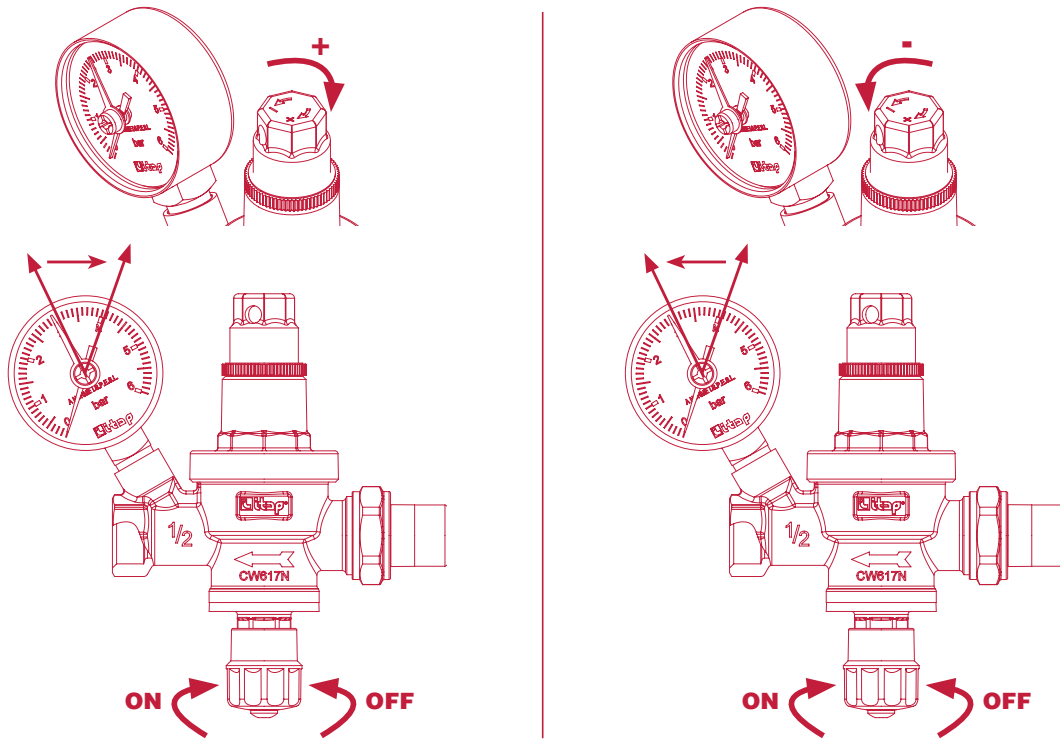
NUM.	BESCHREIBUNG	Qt	MATERIALIEN
1	Gehäuse	1	Messing vernickelt CW617N
2	Dichtung	1	EPDM
3	Deckel	1	Messing vernickelt CW617N
4	Dichtung	1	EPDM
5	Ventistift	1	Messing CW614N
6	Schraube	1	Stahl C4C
7	Handrad	1	ABS
8	Absperrspindel	1	Messing CW614N
9	Unterlegscheibe	1	EPDM
10	Schaft	1	Messing CW614N
11	Dichtung	1	EPDM
12	Dichtung	1	EPDM
13	Messblende	1	Messing CW617N
14	Deckel (oben)	1	Messing vernickelt CW617N
15	Mutter	1	Nylon
16	Feder	1	EN 10270-1 DH
17	Einstellschraube	1	Messing vernickelt CW617N
18	Schraubdeckel	1	POM
19	Dichtung	1	EPDM
20	Rückschlagventil	1	POM
21	Dichtung (Sieb)	1	Santoprene + AISI 304
22	Mutter	1	Messing vernickelt CW617N
23	Fitting	1	Messing vernickelt CW617N
24	Manometer	1	Messing CW614N

> MATERIALIEN Art.146SM



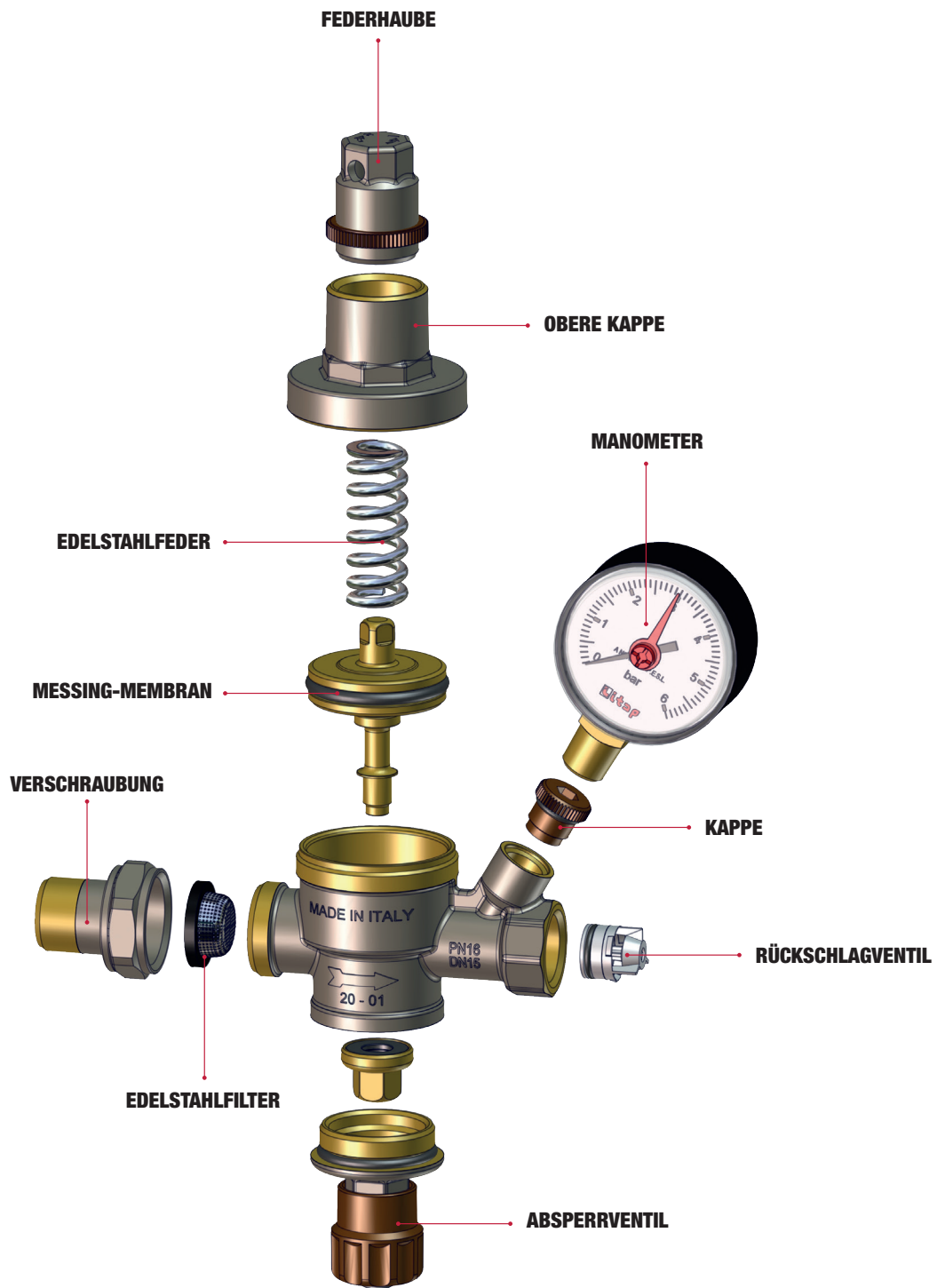
NUM.	BESCHREIBUNG	Qt	MATERIALIEN
1	Gehäuse	1	Messing vernickelt CW617N
2	Dichtung	1	EPDM
3	Deckel	1	Messing vernickelt CW617N
4	Dichtung	1	EPDM
5	Ventistift	1	Messing CW614N
6	Schraube	1	Stahl C4C
7	Handrad	1	ABS
8	Absperrspindel	1	Messing CW614N
9	Unterlegscheibe	1	EPDM
10	Schaft	1	Messing CW614N
11	Dichtung	1	EPDM
12	Dichtung	1	EPDM
13	Messblende	1	Messing CW617N
14	Deckel (oben)	1	Messing vernickelt CW617N
15	Mutter	1	Nylon
16	Feder	1	EN 10270-1 DH
17	Einstellschraube	1	Messing vernickelt CW617N
18	Schraubdeckel	1	POM
19	Dichtung	1	EPDM
20	Rückschlagventil	1	POM
21	Dichtung (Sieb)	1	Santoprene + AISI 304
22	Mutter	1	Messing vernickelt CW617N
23	Fitting	1	Messing vernickelt CW617N

## > INSTALLATION



**Pre-set = 1,5 bar**





## KOMPLETT MIT:

- ABSPERRVENTIL
- EDELSTAHLFILTER
- RÜCKSCHLAGVENTIL



**ITAP S.p.A.**  
Via Ruca 19  
25065 Lumezzane  
Brescia (ITALY)  
Tel 030 89270  
Fax 030 8921990  
[www.itap.it](http://www.itap.it) - [info@itap.it](mailto:info@itap.it)

Wir behalten uns das Recht vor, zu jedem beliebigen Zeitpunkt und ohne Vorankündigung Verbesserungen und Veränderungen an den Produkten und an den entsprechenden technischen Daten vorzunehmen.