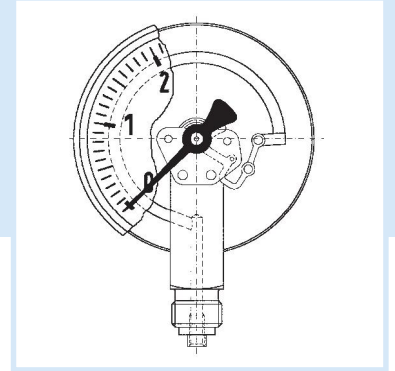


# Rohrfeder-Standardmanometer

EN 837-1



- Für Haustechnik und Maschinenbau
- Robustes Stahlgehäuse
- Sichtscheibe mit verstellbarem Markenzeiger
- Viele kundenspezifische Ausführungen lieferbar



**Anwendung** Für gasförmige und flüssige, nicht hochviskose und nicht kristallisierende Medien, die Kupferlegierungen nicht angreifen.  
! Bei Medium Gas oder Dampf unbedingt Tabelle „Auswahlkriterien gemäß EN 837-2“ (s. Anhang) beachten!

## Technische Daten Typ

D 2

## Nenngröße

80 – 100

## Genauigkeitsklasse (EN 837-1/6)

1,6

## Anzeigebereiche (EN 837-1/5)

-1/0 bis -1/+15 bar  
0/0,6 bis 0/400 bar

## Verwendungsbereich

Ruhende Belastung:  $\frac{3}{4}$  x Skalenendwert  
Dynamische Belastung:  $\frac{2}{3}$  x Skalenendwert  
Kurzzeitig: Skalenendwert

## Temperatureinsatzbereich

Medium:  $T_{\max} = +60 \text{ }^\circ\text{C}$   
Umgebung:  $T_{\min} = -20 \text{ }^\circ\text{C}$   
 $T_{\max} = +60 \text{ }^\circ\text{C}$

## Temperaturverhalten

Anzeigefehler bei Abweichung von der Normaltemperatur  $20 \text{ }^\circ\text{C}$  am Messsystem:  
bei Temperaturzunahme ca.  $\pm 0,4 \text{ } \%/10 \text{ K}$ ,  
bei Temperaturabnahme ca.  $\pm 0,4 \text{ } \%/10 \text{ K}$   
vom jeweiligen Skalenendwert

## Schutzart

IP 32 (EN 60529)

## Standardausführung Anschluss

Messing, radial:  
NG 80 - 100 G $\frac{1}{2}$ B – SW22  
Messing, axial zentrisch:  
NG 80 – 100 G $\frac{1}{4}$ B – SW14  
(EN 837-1/7.3)

## Messglied

Rohrfeder, Kupferlegierung  
 $\leq 60 \text{ bar}$  Kreisformfeder  
 $> 60 \text{ bar}$  Schraubenformfeder

## Zeigerwerk

Messing

## Zifferblatt

Kunststoff, weiß  
Skalierung schwarz

## Zeiger

Kunststoff, schwarz

## Gehäuse

Stahlblech, schwarz

## Sichtscheibe

Kunststoff, eingeklippt mit verstellbarem roten Markenzeiger

- Optionen**
- Gehäuse Edelstahl (NG 100)
  - Übersteckring
  - Deckscheibe Instrumentenglas
  - 3-Lochfrontflansch

- Drosselschraube
- Markenzeiger
- Sonderskalen
- Andere Prozessanschlüsse

10

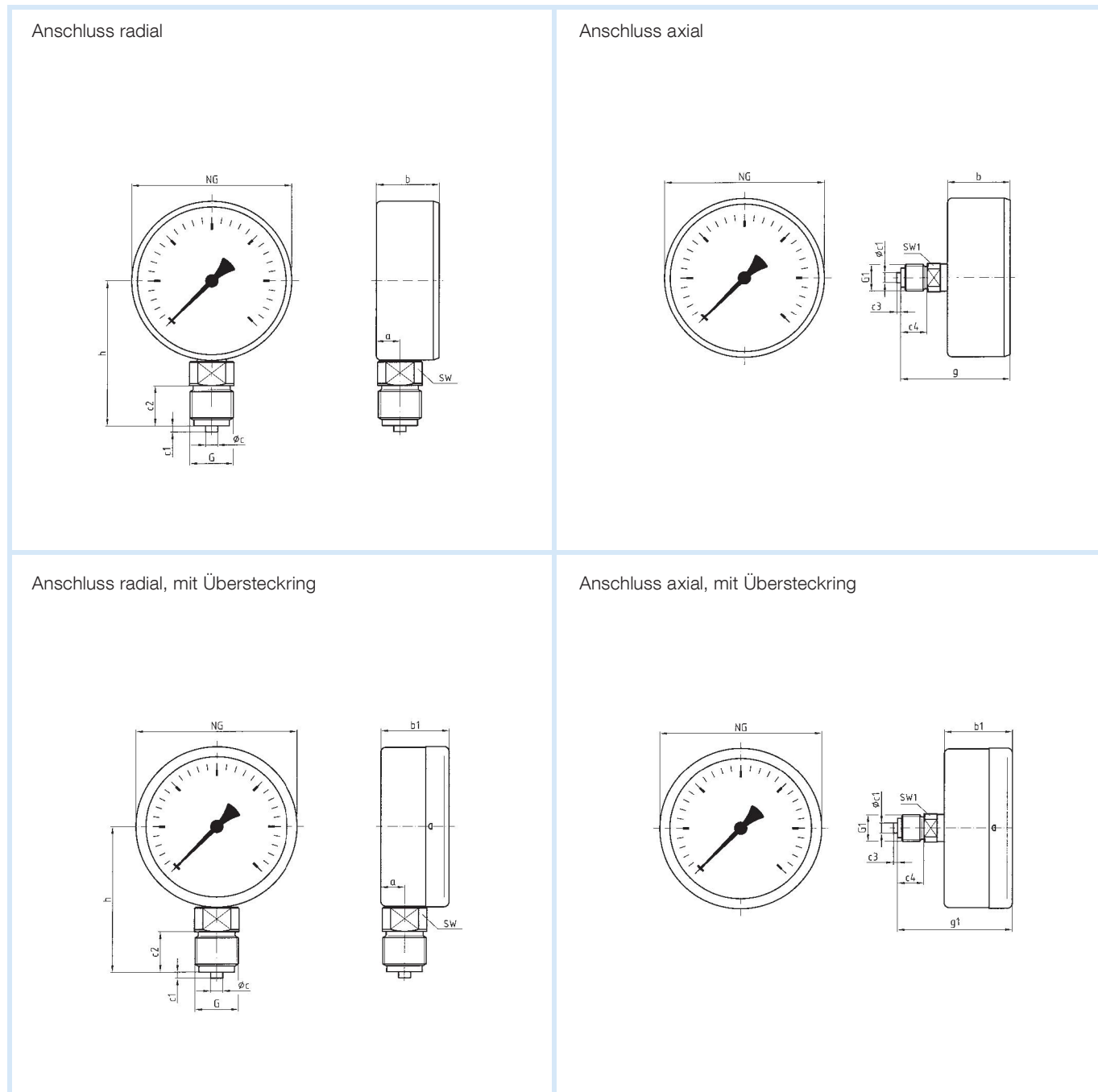


Preise s. Seite 354.

# Rohrfeder-Standardmanometer

Typ D 2 – NG 80/100

Gehäusebauformen und Maße



## Maße (mm)

Nenngröße (NG)	a	b	b1	$\phi_c$	c1	c2	$\phi_{c1}$	c3	c4	g	g1	G	G1	h	SW	SW1
80	11,7	31	33,5	6	3	20	5	2	13	54	56,5	G $\frac{1}{2}$ B	G $\frac{1}{4}$ B	72	22	14
100	11	29,5	34	6	3	20	5	2	13	52,5	57	G $\frac{1}{2}$ B	G $\frac{1}{4}$ B	82	22	14