

Rohrfeder-Glyzerinmanometer

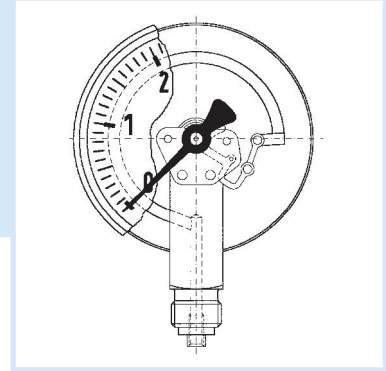
EN 837-1



- Robustes Edelstahlgehäuse
- Einsetzbar bei starken Vibrationen und hohen dynamischen Druckbelastungen
- Längere Lebensdauer durch geringeren Verschleiß und Korrosionsschutz des Messsystems
- Kein Beschlagen der Sichtscheibe von innen bei Einsatz im Freien
- DNV-zertifiziert



Seite 478



Anwendung Für gasförmige und flüssige, nicht hochviskose und nicht kristallisierende Medien, die Kupferlegierungen nicht angreifen. Für Messstellen mit starken Vibrationen und hohen dynamischen Druckbelastungen. ! Bei Medium Gas oder Dampf unbedingt Tabelle „Auswahlkriterien gemäß EN 837-2“ (s. Anhang) beachten!

Technische Daten Typ

D 7

Nenngröße

50 – 63

Genauigkeitsklasse (EN 837-1/6)

1,6

Anzeigebereiche (EN 837-1/5)

-1/0 bis -1/+15 bar
0/0,6 bis 0/400 bar
NG 63 bis 0/600 bar

Verwendungsbereich

Ruhende Belastung: $\frac{3}{4}$ x Skalenendwert
Dynamische Belastung: $\frac{2}{3}$ x Skalenendwert
Kurzzeitig: Skalenendwert

Temperatureinsatzbereich

Medium: $T_{max} = +60 \text{ }^\circ\text{C}$
Umgebung: $T_{min} = -20 \text{ }^\circ\text{C}$
 $T_{max} = +60 \text{ }^\circ\text{C}$

Temperaturverhalten

Anzeigefehler bei Abweichung von der Normaltemperatur $20 \text{ }^\circ\text{C}$ am Messsystem:
bei Temperaturzunahme ca. $\pm 0,4 \text{ } \%/10 \text{ K}$,
bei Temperaturabnahme ca. $\pm 0,4 \text{ } \%/10 \text{ K}$
vom jeweiligen Skalenendwert

Schutzart

IP 65 (EN 60529)
bei Gehäuseentlüftung ($\leq 25 \text{ bar}$)
IP 54

Standardausführung Anschluss

Messing, radial oder axial zentrisch
G $\frac{1}{4}$ B – SW14
(EN 837-1/7.3)

Messglied

Rohrfeder, Kupferlegierung
 $\leq 60 \text{ bar}$ Kreisformfeder
> 60 bar Schraubenformfeder

Zeigerwerk

Messing

Zifferblatt

Aluminium, weiß
Skalierung schwarz

Zeiger

Aluminium, schwarz

Gehäuse

Edelstahl 304
mit Druckentlastungsöffnung

Bördelring

Edelstahl 304

Sichtscheibe

Kunststoff

Füllflüssigkeit

Glyzerin (99,5 %)

Optionen

- Füllflüssigkeit Silikonöl
- Befestigungsrand hinten (NG 63)
- Bügelbefestigung
- 3-Lochfrontflansch (NG 63)
- Bördelring poliert
- Sonderskalen
- Clip-Markenzeiger, rot, verstellbar (NG 63)
- Drosselschraube
- Andere Prozessanschlüsse



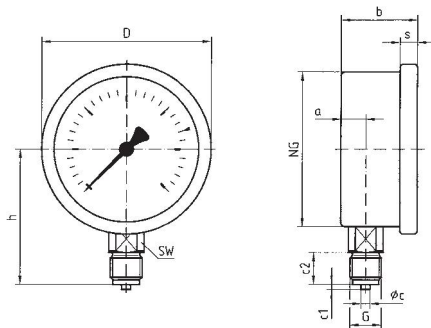
Preise s. Seite 368.

Rohrfeder-Glyzerinmanometer

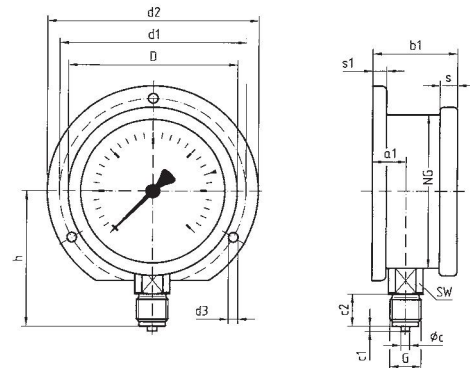
Typ D 7 – NG 50/63

Gehäusebauformen und Maße

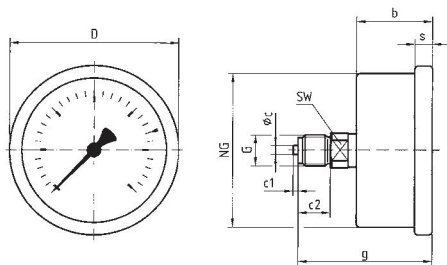
Anschluss radial



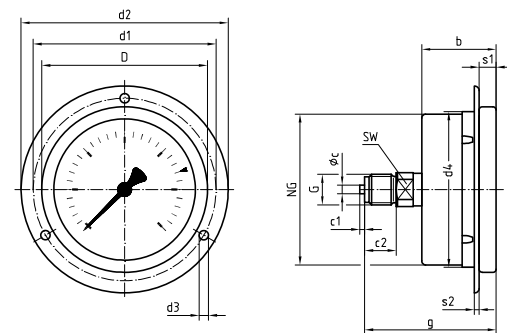
Anschluss radial, hinterer Befestigungsrand



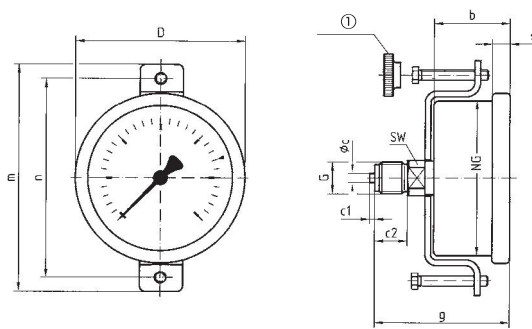
Anschluss axial



Anschluss axial, 3-Lochfrontflansch



Anschluss axial, mit Bügelbefestigung



① Drehknopf

10

Maße (mm)

Nenngröße (NG)	a	a1	b	b1	Øc	c1	c2	d1*	d2	d3*	d4	D	G	g	h	m	n	s	s1	s2	SW
50	11	-	28	-	5	2	13	-	-	-	-	53	G1/4B	51	45,5	82	73	4,5	-	-	14
63	9,5	13	30,5	34	5	2	13	75	85	3,6	64	68	G1/4B	53,3	53	94	82	7	5,5	2	14

* Maße nach DIN 16063.