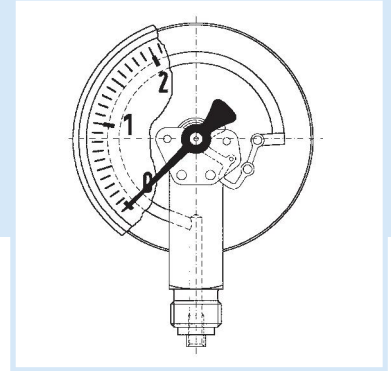


# Rohrfeder-Glyzerinmanometer

EN 837-1



- Robustes Bajonettringgehäuse aus Edelstahl
- Einsetzbar bei starken Vibrationen und hohen dynamischen Druckbelastungen
- Längere Lebensdauer durch geringeren Verschleiß und Korrosionsschutz des Messsystems
- Kein Beschlagen der Sichtscheibe von innen bei Einsatz im Freien
- DNV-zertifiziert



**Anwendung** Für gasförmige und flüssige, nicht hochviskose und nicht kristallisierende Medien, die Kupferlegierungen nicht angreifen. Für Messstellen mit starken Vibrationen und hohen dynamischen Druckbelastungen.  
! Bei Medium Gas oder Dampf unbedingt Tabelle „Auswahlkriterien gemäß EN 837-2“ (s. Anhang) beachten!

**Technische Daten** Typ  
D 8

**Nenngröße**  
100 – 160

**Genauigkeitsklasse (EN 837-1/6)**  
1,0

**Anzeigebereiche (EN 837-1/5)**  
-1/0 bis -1/+15 bar  
0/0,6 bis 0/1000 bar

**Verwendungsbereich**  
Ruhende Belastung:  
≤ 600 bar = Skalenendwert  
> 600 bar =  $\frac{3}{4}$  x Skalenendwert  
Dynamische Belastung:  
≤ 600 bar = 0,9 x Skalenendwert  
> 600 bar =  $\frac{2}{3}$  x Skalenendwert

**Standardausführung** **Anschluss**

Messing, radial oder axial exzentrisch:  
G $\frac{1}{2}$ B – SW22 (EN 837-1/7.3)

**Messglied**  
Rohrfeder,  
≤ 60 bar Kreisformfeder, Kupferlegierung  
> 60 bar Schraubenformfeder,  
Edelstahl 316 Ti/316 L

**Zeigerwerk**  
Messing

**Zifferblatt**  
Aluminium, weiß  
Skalierung, schwarz

Kurzzeitig:  
≤ 600 bar = 1,3 x Skalenendwert  
> 600 bar = Skalenendwert

**Temperatureinsatzbereich**  
Medium:  $T_{\max} = +60 \text{ °C}$   
Umgebung:  $T_{\min} = -20 \text{ °C}$   
 $T_{\max} = +60 \text{ °C}$

**Temperaturverhalten**  
Anzeigefehler bei Abweichung von der Normaltemperatur 20 °C am Messsystem:  
bei Temperaturzunahme ca.  $\pm 0,4 \text{ \%}/10 \text{ K}$ ,  
bei Temperaturabnahme ca.  $\pm 0,4 \text{ \%}/10 \text{ K}$   
vom jeweiligen Skalenendwert

**Schutzart**  
IP 65 (EN 60529)  
bei Gehäuseentlüftung (≤ 25 bar)  
IP 54

**Zeiger**  
Aluminium, schwarz

**Gehäuse**  
Edelstahl 304 mit Druckentlastungsöffnung

**Bajonettring**  
Edelstahl 304

**Sichtscheibe**  
Instrumentenglas

**Füllflüssigkeit**  
Glyzerin (99,5 %)

- Optionen**
- Befestigungsrand hinten
  - 3-Lochfrontflansch

- Sonderskalen
- Andere Prozessanschlüsse

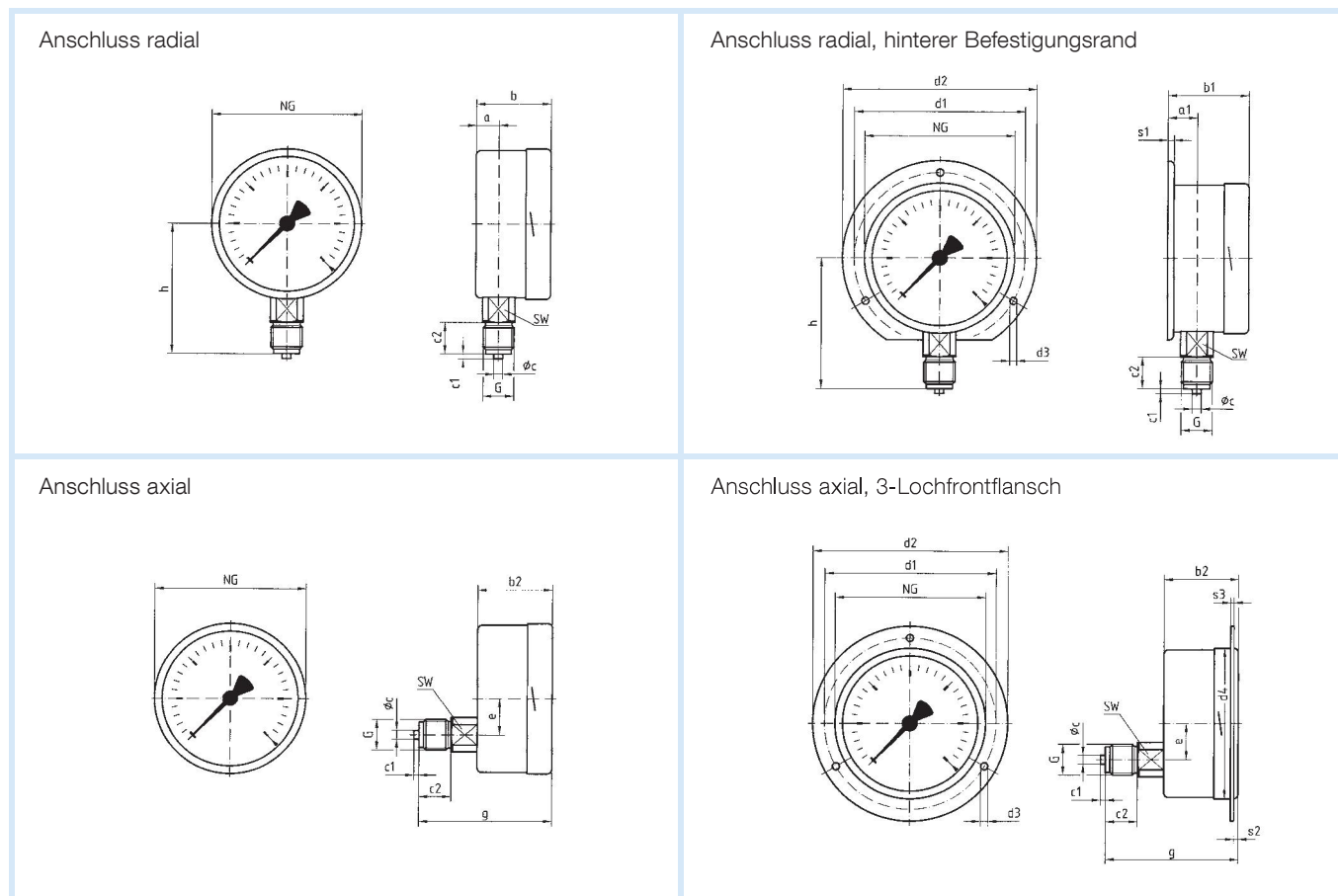


Preise s. Seite 375.

# Rohrfeder-Glyzerinmanometer

Typ D 8 – NG 100/160

## Gehäusebauformen und Maße



10

### Maße (mm)

Nenngröße (NG)	a	a1	b	b1	b2	$\phi_c$	c1	c2	d1*	d2	d3*	d4	e	G	g	h	s1
100	15,6	19,1	49	52,5	49	6	3	20	116	132	4,8	104	26,5	G½B	81	86	5,5
160	17,5	20	50	53	50	6	3	20	178	196	5,8	164	26,5	G½B	82	116	6
Nenngröße (NG)	s2	s3	SW														
100	4	2	22														
160	4	2	22														

\* Maße nach DIN 16064.