

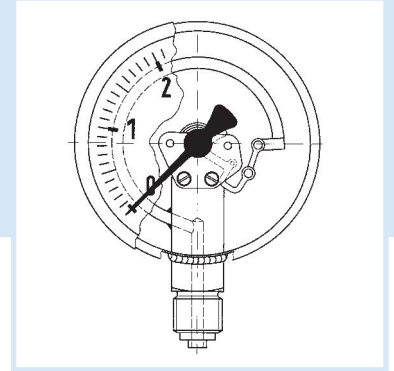
Rohrfeder-Chemiemanometer



EN 837-1



- Für Chemie- und Verfahrenstechnik
- Voll verschweißtes Messsystem und Gehäuse
- Extrem robuste Konstruktion
- Für Mediumtemperaturen bis 150 °C
- Mit Helium dichtheitsgeprüft
- GOSSTANDART-zertifiziert



Anwendung Für gasförmige und flüssige, aggressive, nicht hochviskose und nicht kristallisierende Medien, auch in aggressiver Umgebung.
! Bei Medium Gas oder Dampf unbedingt Tabelle „Auswahlkriterien gemäß EN 837-2“ (s. Anhang) beachten!

Technische Daten Typ
D 9

Nenngröße
50 – 63

Genauigkeitsklasse (EN 837-1/6)
1,6

Anzeigebereiche (EN 837-1/5)
NG 50:
-1/0 bis -1/+15 bar
0/0,6 bis 0/600 bar
NG 63:
-1/0 bis -1/+15 bar
0/0,6 bis 0/1000 bar

Verwendungsbereich
Ruhende Belastung: $\frac{3}{4}$ x Skalenendwert
Dynamische Belastung: $\frac{2}{3}$ x Skalenendwert
Kurzzeitig: Skalenendwert

Temperatureinsatzbereich

Medium: $T_{\max} = +150 \text{ °C}$
Umgebung: $T_{\min} = -20 \text{ °C}$
 $T_{\max} = +60 \text{ °C}$

Temperaturverhalten

Anzeigefehler bei Abweichung von der Normaltemperatur 20 °C am Messsystem:
bei Temperaturzunahme ca. $\pm 0,4 \text{ \%}/10 \text{ K}$,
bei Temperaturabnahme ca. $\pm 0,4 \text{ \%}/10 \text{ K}$
vom jeweiligen Skalenendwert

Schutzart

IP 65 (EN 60529)
bei Gehäuseentlüftung ($\leq 25 \text{ bar}$)
IP 54

Standardausführung Anschluss

Edelstahl 316 Ti/316 L
NG 50 radial oder axial exzentrisch
NG 63 radial oder axial zentrisch
G $\frac{1}{4}$ B – SW14 (EN 837-1/7.3)

Messglied

Rohrfeder, Edelstahl 316 Ti/316 L
 $\leq 60 \text{ bar}$ Kreisformfeder
> 60 bar Schraubenformfeder
dichtheitsgeprüft mit Helium (EN 837-1/9.5.6)

Zeigerwerk

Edelstahl

Zifferblatt

Aluminium, weiß
Skalierung schwarz

Zeiger

Aluminium, schwarz

Gehäuse

Edelstahl 304 mit Druckentlastungsöffnung

Bördelring

Edelstahl 304

Sichtscheibe

NG 50 Kunststoff
NG 63 Sicherheitsverbundglas

- Optionen**
- Sichtscheibe Kunststoff (NG 63)
 - Befestigungsrand hinten (NG 63)
 - Bügelbefestigung

- Bördelring, poliert
- Sonderskalen
- Andere Prozessanschlüsse

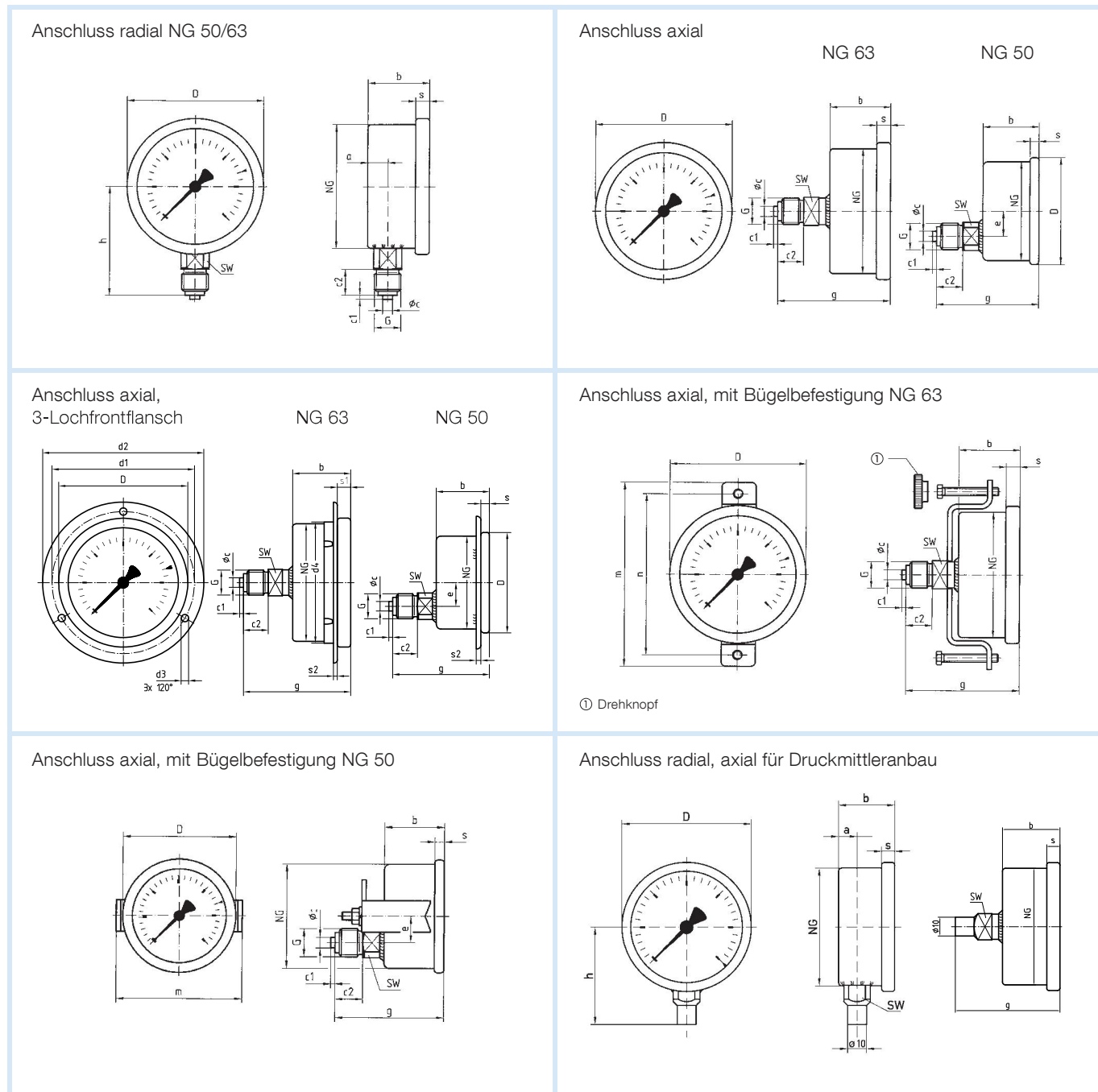


Preise s. Seite 381.

Rohrfeder-Chemiemanometer

Typ D 9 – NG 50/63

Gehäusebauformen und Maße



Maße (mm)

Nenngröße (NG)	a	a1	b	b1	ϕ_c	c1	c2	d1*	d2*	d3*	d4	D	e	G	g	h	m	n	s	s1	s
50	10,5	-	28	-	5	2	13	60	70	3,6	-	53	12,5	G1/4B	51	46	59	-	4,5	-	2,5
63	9,5	13	30,5	34	5	2	13	75	85	3,6	64	68	-	G1/4B	56	53	94	82	7	5,5	2
Nenngröße (NG)	SW																				
50	14																				
63	14																				

* Maße nach DIN 16063.