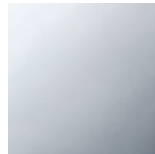


Waschtisch - Meta

Waschtisch-Einhandbatterie mit Ablaufgarnitur - chrom

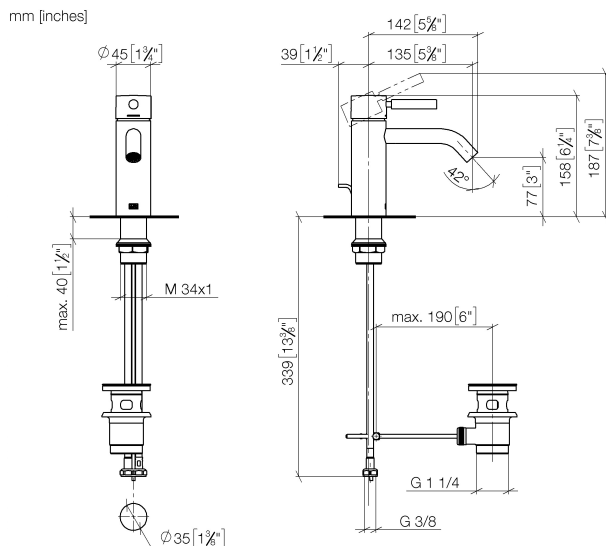
Artikelnummer: 33 502 660-00

- Ausladung 135 mm
- starrer Auslauf
- runder luftangereicherter Strahl
- Armaturenhöhe 158 mm
- Höhe bis Luftsprudler 77 mm
- Bohrungsdurchmesser 35 mm
- 2x Druckschlauch M 8 x 1 eingeschraubt, dichtheitsgeprüft
- Durchfluss max. 5,7 l/min
- bleifrei
- Armaturengruppe nach DIN 4109: 1
- Nur für Becken mit Überlauf geeignet.



chrom

Maßzeichnung



Alle Angaben in mm / inch = mm x 0,0394

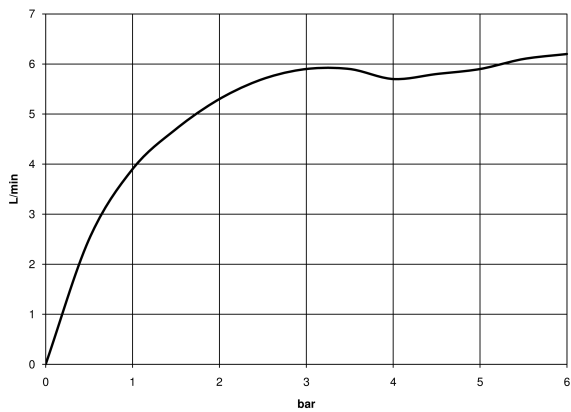


Waschtisch - Meta

Waschtisch-Einhandbatterie mit Ablaufgarnitur - chrom

Artikelnummer: 33 502 660-00

Durchflussdiagramm



Waschtisch - Meta

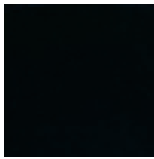
Waschtisch-Einhandbatterie mit Ablaufgarnitur - chrom

Artikelnummer: 33 502 660-00

Weitere Oberflächenvarianten



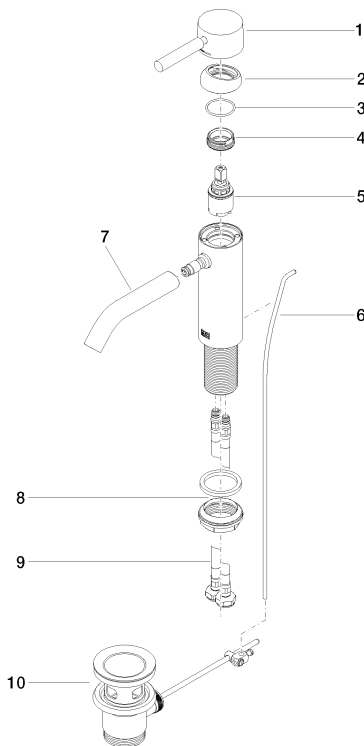
platin matt
33 502 660-06



schwarz matt
33 502 660-33

Weitere Oberflächen auf Anfrage (x-tra Service)

Ersatzteilstückliste



Nr.	Artikelnummer	Benennung	Verbaumenge
1	90 20 66 002 00-00	Griff für Waschtisch Stand Hebel 52 x 35 x 117 mm - chrom	1
2	09 28 30 041-00	Haube Ø 50 x 76,8 mm - chrom	1
3	09 14 10 091 90	O-Ring NBR 70 26,5 x 1,72 mm -	1
4	09 24 04 266 90	Befestigung Ø 28 x 10,8 mm -	1
5	90 15 05 044 00 90	Kartusche Ø 25 x 51 mm -	1
6	09 31 09 110-00	Zugstange für Ablaufgarnitur Ø 4 x 384 mm - chrom	1
7	90 11 06 207 00-00	Auslauf 90 x 145 x 35 mm, 5,68 l/min. - chrom	1
8	04 23 10 044 07 90	Befestigungssatz mit Dichtungen M34 x 1 -	1
9	04 30 04 100 00 90	Druckschlauch M8x1 x 3/8" x 420 mm -	2
10	04 11 01 001 00-00	Ablaufgarnitur 1 1/4" - chrom	1