

Produktinformation

26 26 200

Flachrundzange mit Schneide (Storchschnabelzange)

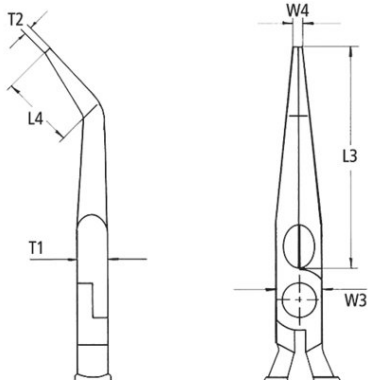
DIN ISO 5745 IEC 60900 DIN EN 60900

- **Elastische Spitzen:** formstabil auch bei Verwindung
- Verwindungstolerante, elastische Präzisionsspitzen
- Flach-runde, lange, spitz zulaufende Backen
- Mit Schneiden für weichen, mittelharten und harten Draht
- Schneiden zusätzlich induktiv gehärtet, Schneidenhärte ca. 61 HRC
- 40° gewinkelte Backen
- Vanadin-Elektrostahl, geschmiedet, mehrstufig ölgehärtet



Allgemein	
Artikel-Nr.	26 26 200
EAN	4003773022855
Zange	verchromt
Kopf	verchromt
Griffe	isoliert mit Mehrkomponenten-Hüllen, VDE-geprüft
Gewicht	204 g
Abmessungen	200 x 56 x 19 mm
Norm	DIN ISO 5745 DIN EN 60900 IEC 60900
Reach	Nein
RohS	Nein
Technische Attribute	
Schneidwert mittelharter Draht (Durchmesser)	Ø 3,2 mm
Schneidwert harter Draht (Durchmesser)	Ø 2,2 mm
Backendicke (am Gelenk) (T1)	9,5 mm
Spitzenbreite (E)	3,0 mm
Spitzendicke (D1)	2,5 mm
Greifflächenlänge (L4)	23,0 mm
Backenlänge (L3)	73,0 mm
Kopfwinkel	40
Kopfbreite (W3)	18 mm
Form	2
VDE-geprüft	Ja

Technische Attribute



Klassifikation

eCl@ss 5.1.4	21040301
proficl@ss 6.0	EAC420c044
UNSPSC 13.1	27112134

Technische Änderungen und Irrtümer vorbehalten