

ENGINEERING  
TOMORROW

*Danfoss*

# Service-Handbuch Danfoss Burner Components

Bis zu

**10%**

Energieeinsparung  
durch einen  
jährlichen  
Ölbrennerservice

[installateur.danfoss.com](http://installateur.danfoss.com)

**Guter Service ist es, die Probleme der Kunden zu beheben.  
Exzellenter Service ist es, das Auftreten dieser Probleme  
zu verhindern.**

Lieber Danfoss-Partner,

Ihr Ölbrenner braucht die gleiche Aufmerksamkeit wie Ihr Auto, um seine volle Leistung zu bringen. Regelmäßige Inspektionen und Wartungen sind unerlässlich, um sicherzustellen, dass er zuverlässig und mit optimalen Wirkungsgrad läuft. Durch eine jährliche Wartung Ihres Ölbrenners inkl. Austausch von Komponenten wie Düsen, Filtern und Spulen kann der Ölverbrauch um bis zu 10 % reduziert werden. Noch größere Einsparungen können Sie erzielen, wenn Sie ihn frei von Ruß halten.

Danfoss bietet ein komplettes Sortiment an Komponenten für die meisten Ölbrenner auf dem Markt an. Das Servicehandbuch soll es Ihnen leicht machen, die passenden Komponenten und Serviceleistungen aus dem umfangreichen Danfoss-Programm zu finden.

Viel Spaß beim Service!

**Ihr Danfoss Team**

## Inhaltsverzeichnis

Links zu unseren Instruktionsvideos.....	Seite	3
1. Ölpumpen		
Inhaltsverzeichnis Ölpumpen .....	Seite	9
Einleitung .....	Seite	10
Konvertierungstabellen .....	Seite	12
Ersatzteile und Zubehör .....	Seite	56
Abmessungen .....	Seite	59
Anschlüsse .....	Seite	65
2. Öldüsen		
Inhaltsverzeichnis Öldüsen .....	Seite	70
Einleitung .....	Seite	71
Messingdüsen OD, LE und HR/SR .....	Seite	72
Stahldüsen HFD/HD und SFD/SD .....	Seite	77
Konvertierung .....	Seite	78
Abmessungen .....	Seite	79
Kennzeichnung .....	Seite	82

3. Ölfeuerungsautomaten		
Inhaltsverzeichnis Ölfeuerungsautomaten .....	Seite	83
Einleitung .....	Seite	84
Konvertierungstabellen .....	Seite	86
Abmessungen .....	Seite	92
Flammensensoren .....	Seite	93
Service .....	Seite	95
Zubehör .....	Seite	96
Blinkcode .....	Seite	97
4. Zündeinheiten		
Inhaltsverzeichnis Zündeinheiten.....	Seite	98
Einleitung .....	Seite	99
Konvertierungstabellen .....	Seite	101
Abmessungen .....	Seite	108
Service .....	Seite	110
5. Ölvorwärmer		
Inhaltsverzeichnis Ölvorwärmer.....	Seite	112
Konvertierung .....	Seite	113
Abmessungen .....	Seite	114

## Links zu unseren Instruktionsvideos



### **Düsenwechsel**

Sicherer und richtiger Öldüsenwechsel am Ölbrenner



### **Austausch der Ölpumpe (BFP)**

Sicherer und richtiger Austausch der Ölpumpe (BFP).



### **Austausch des Ölpumpen-Patronenfilters (BFP 20, 21, 41, 52)**

Sicherer und richtiger Austausch des Ölpumpen Patronenfilters (BFP 20, 21, 41, 52).



### **Austausch des Ölpumpen-Ringfilters (BFP 10, 11)**

Sicherer und richtiger Austausch des Ölpumpen Ringfilters (BFP 10, 11).



### **Austausch der Magnetspule der Ölpumpe (BFP)**

Sicherer und richtiger Austausch der Ölpumpen-Magnetspule (BFP).



### **Austausch des Magnetventils (NC) an der Ölpumpe (BFP)**

Sicherer und richtiger Austausch des Magnetventils (NC) an der Ölpumpe (BFP).



### **Umstellung von Ein- auf Zweistrang-Betrieb der Ölpumpe (BFP 20, 21, 41, 52)**

Sichere und richtige Umstellung von Ein- auf Zweistrang-Betrieb der Ölpumpe (BFP 20, 21, 41, 52).



### **Umstellung von Ein- auf Zweistrang-Betrieb der Ölpumpe (BFP 10, 11)**

Sichere und korrekte Umstellung von Ein-auf Zweistrang-Betrieb der Ölpumpe (BFP 10, 11)



### **Entlüften der Ölpumpe (BFP 20, 21, 41, 52)**

Sicheres und richtiges Entlüften der Ölpumpe (BFP 20, 21, 41, 52).



### **Entlüften der Ölpumpe (BFP 10, 11)**

Sichere und korrekte Entlüftung der Ölpumpe (BFP 10, 11)



### **Entlüften der Ölpumpe (BFP mit Entlüftungsstutzen)**

Sichere und korrekte Entlüftung der Ölpumpe (BFP mit Entlüftungsstutzen)



### **Austausch des LE Ventils im Ölvorwärmer**

Sicherer und korrekter Austausch des LE Ventils im Ölvorwärmer



### **Austausch des Ölfeuerungsautomaten (OBC mit UV Sensor)**

Sicherer und korrekter Austausch des Ölfeuerungsautomaten (OBC mit UV Sensor)



### **Auslesen der Fehlercodes im Ölfeuerungsautomaten (OBC)**

Sicheres und korrektes Auslesen der Fehlercodes im Ölfeuerungsautomaten (OBC)



### **Austausch des Ölfeuerungsautomaten (OBC mit LD/LDS Sensor)**

Sicherer und korrekter Austausch des Ölfeuerungsautomaten (OBC mit LD/LDS Sensor)



### **Austausch der Flammenüberwachung (UV Sensor)**

Sicherer und korrekter Austausch der Flammenüberwachung (UV Sensor)





### **Austausch der Flammenüberwachung (LD/LDS Sensor)**

Sicherer und korrekter Austausch der Flammenüberwachung (LD/LDS Sensor)



### **Austausch der elektronischen Zündeinheit (EBI3 mit EBI4)**

Sicherer und korrekter Austausch der elektronischen Zündeinheit (EBI3 mit EBI4)



# Ölpumpen

## Inhaltsverzeichnis

Einleitung	.....	Seite	10
Konvertierung	RS → RSA Service .....	Seite	12
Konvertierung	RSA/RSH → RSA Service.....	Seite	13
Konvertierung	RSL → BFP Service .....	Seite	16
Konvertierung	MSL → BFP Service .....	Seite	18
Konvertierung	MS → BFP Service .....	Seite	21
Konvertierung	BFP → BFP Service .....	Seite	23
Konvertierung	Suntec → BFP Service .....	Seite	38
Konvertierung	Eckerle → BFP Service .....	Seite	44
Konvertierung	Delta → BFP Service .....	Seite	51
Ersatzteile/Zubehör	RSA/RSH.....	Seite	56
Ersatzteile/Zubehör	BFP .....	Seite	57
Zubehör	BFP .....	Seite	58
Abmessungen	BFP .....	Seite	59
Umstellung 1-2 Strang	RSA, BFP .....	Seite	63
Anschlüsse	RSA.....	Seite	65
Anschlüsse	BFP .....	Seite	66

## Ölpumpen – Einleitung

Aus den nachfolgenden Tabellen können Sie folgende Pumpen-Konvertierungen entnehmen:

- Danfoss RS Pumpen auf RSA Pumpen
- Danfoss RSL /MSL /MS /BFP Pumpen auf BFP Servicepumpen
- Suntec Pumpen auf BFP Servicepumpen
- Eckerle Pumpen auf BFP Servicepumpen
- Delta Pumpen auf BFP Servicepumpen

Mit den Danfoss Servicepumpen BFP 21 L3 und BFP 21 R3 ist es möglich, mehr als 90% der Ölbrennerpumpen an existierenden Kleinbrennern zu ersetzen. In den übrigen Fällen kann es sich aber schwierig gestalten, die richtige Danfoss Servicepumpe zu finden. Die nachstehenden Konvertierungstabellen haben hauptsächlich den Zweck, den Austausch dieser Pumpen zu erleichtern.

Die Übersicht ist aufgeteilt wie folgt:

- Die erste Spalte zeigt immer die Pumpentypen, die ersetzt werden sollen.
- Die zweite Spalte zeigt die Bestellnummer des Pumpentyps, der ersetzt werden soll.

Achtung: Bei Eckerle UNI-Pumpen zeigt die erste Spalte die alte und die zweite Spalte die neue Bezeichnung.

- Die dritte Spalte zeigt, ob die Pumpe für 1- oder 2-Strang-Betrieb geliefert wurde.

Achtung: Bei der MS-Pumpe sind die Zahlen »1 + 2« angeführt, da diese Pumpe eine automatische Umstellung hat. Bei Eckerle ist nichts angeführt.

- Die fünfte Spalte zeigt den Danfoss Pumpentyp, der die vorhandene Pumpe ersetzen kann.
- Die sechste Spalte zeigt die entsprechende Danfoss Bestellnummer.
- Die letzte Spalte »Bemerkungen/Zubehörteile« weist auf Besonderheiten hin. Bitte beachten Sie eventuell notwendige Zubehörteile.

Erklärung zu Bestellnummern und Bemerkungen:  
Bei der Umstellung von Pumpen mit hydraulischem Absperrventil (RSL und MSLC) auf BFP mit elektrischem Absperrventil (BFP 11, 21 und 41), muss ein Kabel mitbestellt werden, das an die Motorklemmen im Ölfeuerungsautomaten anzuschließen ist (falls dieser keine Vorbelüftung hat).

Bei einigen Pumpentypen finden Sie die Angabe »Kein Ersatz«. Mögliche Gründe hierfür können z.B. sein:

- Die BFP-Servicepumpe hat nicht die gewünschte Düsenleistung.
- Die BFP-Servicepumpe hat nicht die gewünschte Spannung der Spule. In Verbindung mit BFP kann nur 220-240 V a.c., 110-120 V a.c., 24 a.c./12 V d.c. und 24 V d.c.
- Die BFP-Servicepumpe hat nicht den gewünschten Wellendurchmesser.
- Bei der BFP-Servicepumpe muss ein eventuell hydraulischer Zylinder am stirnseitigen Manometerstutzen angeschlossen werden.

### **Achtung:**

Die Drehrichtung und die Positionen der Anschlüsse beziehen sich auf das Wellenende (siehe Umstellung 1-2 Strang).

### **Ehe die Servicepumpe montiert wird, muss untersucht werden, ob die Pumpe für 1- oder 2-Strang-Betrieb eingestellt ist.**

Gegebenenfalls muss die Pumpe auf die entsprechende Betriebsweise umgestellt werden.

Seit Oktober 2017 werden alle Servicepumpen in der Variante Diamond Serie 2.0 mit Danfoss DLC inside™ und langlebiger Diamond Spule produziert und ausgeliefert. Alle Servicepumpen sind für den Betrieb mit B10 (Heizöl mit 10% Biodiesel Beimischung) geprüft und freigegeben.

Konvertierung von Industriepumpen:  
Pumpentypen RSB/RSBK, RSF/RSFH, KSM, KSN, KSB, KSV, KSVB und Druckregulierventile: B-PP, B-P, B-G, B-GH, B-GHG und frühere Safag Produkte.  
Kontaktieren Sie bitte HP Technik:  
[www.hptechnik.com](http://www.hptechnik.com)

**Konvertierung Danfoss RS → RSA Service**

Danfoss Ölpumpen ältere Baureihen			➔	Aktuelle Danfoss Typen		
Typ	Bestellnummer	1-2 Strang	➔	Typ	Bestellnummer	Bemerkungen/Zubehörteile
RS 28	070-5300	1	➔	RSA 28	070-5376	
RS 28	070L5376	1	➔	RSA 28	070L5370	
RS 28	070-5302	2	➔	RSA 28	070-5376	+ 2-Strang Schraube montieren
RS 28	070L5370	2	➔	RSA 28	070L5370	+ 2-Strang Schraube montieren
RS 28	070-5310	1	➔		Kein Ersatz	
RS 28	070L5310	1	➔		Kein Ersatz	
RS 28	070-5312	2	➔		Kein Ersatz	
RS 28	070L5312	2	➔		Kein Ersatz	
RS 28	070-5322	2	➔		Kein Ersatz	
RS 28	070L5322	2	➔		Kein Ersatz	
RS 40	070-3200	1	➔	RSA 40	070-3230	
RS 40	070L3200	1	➔	RSA 40	070L3230	
RS 40	070-3202	2	➔	RSA 40	070-3230	+ 2-Strang Schraube montieren
RS 40	070L3202	2	➔	RSA 40	070L3230	+ 2-Strang Schraube montieren
RS 40	070-3210	1	➔	RSA 40	070-3240	
RS 40	070L3210	1	➔	RSA 40	070L3244	
RS 40	070-3212	2	➔	RSA 40	070-3240	+ 2-Strang Schraube montieren
RS 40	070L3212	2	➔	RSA 40	070L3244	+ 2-Strang Schraube montieren
RS 40	070-3222	2	➔	RSA 40	070-3249	
RS 40	070L3222	2	➔	RSA 40	070L3249	
RS 60	070-3300	1	➔	RSA 60	070-3354	
RS 60	070L3300	1	➔	RSA 60	070L3350	
RS 60	070-3302	2	➔	RSA 60	070-3354	+ 2-Strang Schraube montieren
RS 60	070L3302	2	➔	RSA 60	070L3350	+ 2-Strang Schraube montieren

## Konvertierung Danfoss RS → RSA Service

Danfoss Ölpumpen ältere Baureihen			➔	Aktuelle Danfoss Typen		
Typ	Bestellnummer	1-2 Strang	➔	Typ	Bestellnummer	Bemerkungen/Zubehörteile
RS 60	070-3310	1	➔	RSA 60	070-3360	
RS 60	070L3310	1	➔	RSA 60	070L3366	
RS 60	070-3312	2	➔	RSA 60	070-3360	+ 2-Strang Schraube montieren
RS 60	070L3312	2	➔	RSA 60	070L3362	

## Konvertierung Danfoss RSA/RSH → RSA Service

Danfoss Ölpumpen ältere Baureihen			➔	Aktuelle Danfoss Typen		
Typ	Bestellnummer	1-2 Strang	➔	Typ	Bestellnummer	Bemerkungen/Zubehörteile
RSA 40	070-3232	2	➔	RSA 40	070-3230	+ 2-Strang Schraube montieren
RSA 40	070-3242	2	➔	RSA 40	070-3240	
RSA 60	070-3350	1	➔	RSA 60	070-3354	
RSA 60	070-3352	2	➔	RSA 60	070-3354	
RSA 60	070-3362	2	➔	RSA 60	070-3360	
RSA 125	070-3402	2	➔	RSA 125	070-3400	
RSA 125	070-3412	2	➔	RSA 125	070-3410	+ 2-Strang Schraube montieren
RSA 95	070-3472	2	➔	RSA 95	070-3470	
RSA 95	070-3482	2	➔	RSA 95	070-3480	
RSA 28	070-5332	2	➔		Kein Ersatz	
RSA 28	070-5370	1	➔	RSA 28	070-5376	
RSA 28	070-5372	2	➔	RSA 28	070-5376	+ 2-Strang Schraube montieren
RSA 28	070-5380	1	➔		Kein Ersatz	
RSA 28	070-5382	2	➔		Kein Ersatz	
RSA 40	070L3232	2	➔	RSA 40	070L3230	+ 2-Strang Schraube montieren
RSA 40	070L3240	1	➔	RSA 40	070L3244	

**Konvertierung Danfoss RSA/RSH → RSA Service**

Danfoss Ölpumpen ältere Baureihen			➔	Aktuelle Danfoss Typen		
Typ	Bestellnummer	1-2 Strang	➔	Typ	Bestellnummer	Bemerkungen/Zubehörteile
RSA 40	070L3242	2	➔	RSA 40	070L3244	+ 2-Strang Schraube montieren
RSA 40	070L3247	1	➔	RSA 40	070L3248	
RSA 60	070L3356	2	➔	RSA 60	070L3350	+ 2-Strang Schraube montieren
RSA 60	070L3360	1	➔	RSA 60	070L3366	
RSA 125	070L3402	2	➔	RSA 125	070L3400	+ 2-Strang Schraube montieren
RSA 125	070L3403	2	➔		Kein Ersatz	
RSA 125	070L3413	1	➔	RSA 125	070L3410	+070-0211
RSA 125	070L3422	2	➔	RSA 125	070L3410	+15-30 Bar Feder 070-0031 + 070-0211 + 2-Strang Schraube montieren
RSA 95	070L3472	2	➔	RSA 95	070L3470	+ 2-Strang Schraube montieren
RSA 95	070L3474	1	➔		Kein Ersatz	
RSA 28	070L5332	2	➔		Kein Ersatz	
RSA 28	070L5372	2	➔	RSA 28	070L5370	+ 2-Strang Schraube montieren
RSA 28	070L5380	1	➔		Kein Ersatz	
RSA 28	070L5382	2	➔		Kein Ersatz	
RSH 125	070L6400	1	➔		Kein Ersatz	
RSH 032	070L7310	1	➔		Kein Ersatz	
RSH 63	070-6300	1	➔	RSA 60	070-3354	+ 15-30 Bar Feder 070-0031 + 070-0042
RSH 63	070-6310	1	➔	RSA 60	070-3360	+ 15-30 Bar Feder 070-0031 + 070-0042
RSH 125	070-6400	1	➔	RSA 125	070-3400	+ 15-30 Bar Feder 070-0031
RSH 125	070-6410	1	➔	RSA 125	070-3410	+ 15-30 Bar Feder 070-0031
RSH 95	070-6480	1	➔	RSA 95	070-3480	+ 15-30 Bar Feder 070-0031
RSH 32	070-7300	1	➔	RSA 40	070-3230	+ 15-30 Bar Feder 070-0031
RSH 32	070-7310	1	➔	RSA 40	070-3240	+ 15-30 Bar Feder 070-0031
RSH 63	070L6300	1	➔	RSA 60	070L3350	+ 15-30 Bar Feder 070-0031 + 070-0042
RSH 63	070L6310	1	➔	RSA 60	070L3366	+ 15-30 Bar Feder 070-0031 + 070-0042
RSH 125	070L6400	1	➔	RSA 125	070L3400	+ 15-30 Bar Feder 070-0031 + 070-0042
RSH 125	070L6410	1	➔	RSA 125	070L3410	+ 15-30 Bar Feder 070-0031



## Konvertierung Danfoss RSA/RSH → RSA Service

Danfoss Ölpumpen ältere Baureihen			➔	Aktuelle Danfoss Typen		
Typ	Bestellnummer	1-2 Strang	➔	Typ	Bestellnummer	Bemerkungen/Zubehörteile
RSH 95	070L6480	1	➔	RSA 95	070L3482	+ 15-30 Bar Feder 070-0031
RSH 32	070L7300	1	➔	RSA 40	070L3230	+ 15-30 Bar Feder 070-0031
RSH 32	070L7310	1	➔	RSA 40	070L3244	+ 15-30 Bar Feder 070-0031

## Konvertierung Danfoss RSL → BFP Service

Danfoss Ölpumpen ältere Baureihen			➔	Aktuelle Danfoss Typen		
Typ	Bestellnummer	1-2 Strang	➔	Typ	Bestellnummer	Bemerkungen/Zubehörteile
RSL 028	070-4330	1	➔	BFP 21 R3	071N7171 <sup>1)</sup>	
RSL 028	070L4330	1	➔	BFP 21 L3	071N7170 <sup>1)</sup>	+ Kabel, L = 710 mm: 071G0204
RSL 028	070-4332	2	➔	BFP 21 R3	071N7171 <sup>1)</sup>	
RSL 028	070L4332	2	➔	BFP 21 L3	071N7170 <sup>1)</sup>	
RSL 028	070-4340	1	➔	BFP 21 R3	071N7171 <sup>1)</sup>	+ Kabel, L = 710 mm: 071G0204 + Buchse Ø54: 071B0011
RSL 028	070L4340	1	➔	BFP 21 L3	071N7170 <sup>1)</sup>	
RSL 028	070-4342	2	➔	BFP 21 R3	071N7171 <sup>1)</sup>	
RSL 028	070L4342	2	➔	BFP 21 L3	071N7170 <sup>1)</sup>	
RSL 050	070-3130	1	➔	BFP 21 R5	071N7173 <sup>1)</sup>	+ Kabel, L = 710 mm: 071G0204
RSL 050	070L3130	1	➔	BFP 21 L5	071N7172 <sup>1)</sup>	
RSL 050	070-3132	2	➔	BFP 21 R5	071N7173 <sup>1)</sup>	
RSL 050	070L3132	2	➔	BFP 21 L5	071N7172 <sup>1)</sup>	
RSL 050	070-3140	1	➔	BFP 21 R5	071N7173 <sup>1)</sup>	+ Kabel, L = 710 mm: 071G0204 + Buchse Ø54: 071B0011
RSL 050	070L3140	1	➔	RFP 21 L5	071N7172 <sup>1)</sup>	
RSL 050	070-3142	2	➔	BFP 21 R5	071N7173 <sup>1)</sup>	
RSL 050	070L3142	2	➔	BFP 21 L5	071N7172 <sup>1)</sup>	

1) Die Magnetspule muß parallel zum Brennermotor angeschlossen werden.

## Konvertierung Danfoss RSLB → BFP Service

Danfoss Ölpumpen ältere Baureihen			→	Aktuelle Danfoss Typen		
Typ	Bestellnummer	1-2 Strang	→	Typ	Bestellnummer	Bemerkungen/Zubehörteile
RSLB 028	070-4030	1	→	BFP 20 R3	071N7169 <sup>2)</sup>	
RSLB 028	070L4030	1	→	BFP 20 L3	071N7168 <sup>2)</sup>	
RSLB 028	070-4032	2	→	BFP 20 R3	071N7169	
RSLB 028	070L4032	2	→	BFP 20 L3	071N7168	
RSLB 028	070-4040	1	→	BFP 20 R3	071N7169	
RSLB 028	070L4040	1	→	BFP 20 L3	071N7168	+ Buchse Ø54: 071B0011
RSLB 028	070-4042	2	→	BFP 20 R3	071N7169	
RSLB 028	070L4042	2	→	BFP 20 L3	071N7168	
RSLB 050	070-4130	1	→	BFP 20 R5	071N7129 <sup>2)</sup>	
RSLB 050	070L4130	1	→	BFP 20 L5	071N7126 <sup>2)</sup>	
RSLB 050	070-4132	2	→	BFP 20 R5	071N7129	
RSLB 050	070L4132	2	→	BFP 20 L5	071N7126	
RSLB 050	070-4140	1	→	BFP 20 R5	071N7129	
RSLB 050	070L4140	1	→	BFP 20 L5	071N7126	+ Buchse Ø54: 071B0011
RSLB 050	070-4142	2	→	BFP 20 R5	071N7129	
RSLB 050	070L4142	2	→	BFP 20 L5	071N7126	

2) Diese Pumpe wird für 2-Strangbetrieb geliefert. Umstellung auf 1-Strangbetrieb ist möglich, siehe Umstellung 1-2 Strang.

## Konvertierung Danfoss MSLA → BFP Service

Danfoss Ölpumpen ältere Baureihen			➔	Aktuelle Danfoss Typen		
Typ	Bestellnummer	1-2 Strang	➔	Typ	Bestellnummer	Bemerkungen/Zubehörteile
MSLA 032	071B0101	1	➔	BFP 21 R3	071N7171 <sup>2)</sup>	
MSLA 032	071B0102	2	➔	BFP 21 R3	071N7171	
MSLA 032	071B0103	1	➔		Kein Ersatz	MSLA = 100 V a.c.
MSLA 032	071B0104	2	➔		Kein Ersatz	
MSLA 032	071B0105	1	➔	BFP 21 R3	071N7171 <sup>2)</sup>	+ Spule 110-120 V a.c.: 071N0061
MSLA 032	071B0108	2	➔		Kein Ersatz	MSLA = 200 V a.c.
MSLA 032	071B0112	2	➔	BFP 21 R3	071N7171	
MSLA 032	071B0113	1	➔	BFP 21 R3	071N7171 <sup>2)</sup>	
MSLA 032	071B0132	2	➔	BFP 21 R3	071N7171	+ Spule 24 V a.c.: 071N0062
MSLA 032	071B1101	1	➔	BFP 21 L3	071N7170 <sup>2)</sup>	
MSLA 032	071B1102	2	➔	BFP 21 L3	071N7170	
MSLA 032	071B1103	1	➔		Kein Ersatz	MSLA 100 V a.c.
MSLA 032	071B1104	2	➔		Kein Ersatz	
MSLA 032	071B1105	1	➔	BFP 21 L3	071N7170 <sup>2)</sup>	+ Spule 110-120 V a.c.: 071N0061
MSLA 032	071B1111	1	➔	BFP 21 L3	071N7170 <sup>2)</sup>	
MSLA 032	071B1112	2	➔	BFP 21 L3	071N7170	
MSLA 032	071B1114	2	➔	BFP 21 L3	071N7170	
MSLA 032	071B1118	2	➔	BFP 21 L3	071N7170	
MSLA 032	071B1120	2	➔	BFP 21 L3	071N7170	
MSLA 032	071B1126	2	➔	BFP 21 L3	071N7170	
MSLA 032	071B1128	2	➔	BFP 21 L3	071N7170	
MSLA 032	071B1132	2	➔	BFP 21 L3	071N7170	+ Spule 24 V a.c.: 071N0062
MSLA 032	071B1134	2	➔	BFP 21 L3	071N7170	
MSLA 032	071B1136	2	➔	BFP 21 L3	071N7170	
MSLA 032	071B1138	2	➔	BFP 21 L3	071N7170	

+ Kabel,  
L = 710 mm:  
071G0204

2) Diese Pumpe wird für 2-Strangbetrieb geliefert. Umstellung auf 1-Strangbetrieb ist möglich, siehe Umstellung 1-2 Strang.

## Konvertierung Danfoss MSLA/MSLB → BFP Service

Danfoss Ölpumpen ältere Baureihen			➔	Aktuelle Danfoss Typen		
Typ	Bestellnummer	1-2 Strang	➔	Typ	Bestellnummer	Bemerkungen/Zubehörteile
MSLA 050	071B0201	1	➔	BFP 21 R5	071N7173 <sup>2)</sup>	
MSLA 050	071B0202	2	➔	BFP 21 R5	071N7173	
MSLA 050	071B0203	1	➔	BFP 21 R5	071N7173 <sup>2)</sup>	
MSLA 050	071B0204	2	➔	BFP 21 R5	071N7173	MSLA = 100 V a.c. + Spule 110-120 V a.c.: 071N0061
MSLA 050	071B0205	1	➔	BFP 21 R5	071N7173 <sup>2)</sup>	
MSLA 050	071B0208	2	➔	BFP 21 R5	071N7173	MSLA = 200 V a.c.
MSLA 050	071B1201	1	➔	BFP 21 L5	071N7172 <sup>2)</sup>	
MSLA 050	071B1202	2	➔	BFP 21 L5	071N7172	
MSLA 050	071B1203	1	➔	BFP 21 L5	071N7172 <sup>2)</sup>	MSLA = 100 V a.c.
MSLA 050	071B1204	2	➔	BFP 21 L5	071N7172	+ Spule 110-120 V a.c.: 071N0061
MSLB 032	071B2101	1	➔	BFP 20 R3	071N7169 <sup>2)</sup>	
MSLB 032	071B3101	1	➔	BFP 20 L3	071N7168 <sup>2)</sup>	
MSLB 032	071B2102	2	➔	BFP 20 R3	071N7169	
MSLB 032	071B2104	2	➔	BFP 20 R3	071N7169	
MSLB 032	071B3102	2	➔	BFP 20 L3	071N7168	
MSLB 050	071B2201	1	➔	BFP 20 R5	071N7129 <sup>2)</sup>	
MSLB 050	071B3201	1	➔	BFP 20 L5	071N7126 <sup>2)</sup>	
MSLB 050	071B2202	2	➔	BFP 20 R5	071N7129	
MSLB 050	071B2203	1	➔	BFP 20 R5	071N7129 <sup>2)</sup>	
MSLB 050	071B3202	2	➔	BFP 20 L5	071N7126	

+ Kabel,  
L = 710 mm,  
071G0204

2) Diese Pumpe wird für 2-Strangbetrieb geliefert. Umstellung auf 1-Strangbetrieb ist möglich, siehe Umstellung 1-2 Strang.

## Konvertierung Danfoss MSLC/MSLD → BFP Service

Danfoss Ölpumpen ältere Baureihen			➔	Aktuelle Danfoss Typen		
Typ	Bestellnummer	1-2 Strang	➔	Typ	Bestellnummer	Bemerkungen/Zubehörteile
MSLC 032	071B4101	1	➔	BFP 21 R3	071N7171 <sup>1) 2)</sup>	
MSLC 032	071B5101	1	➔	BFP 21 L3	071N7170 <sup>1) 2)</sup>	
MSLC 032	071B4102	2	➔	BFP 21 R3	071N7171 <sup>1)</sup>	
MSLC 032	071B5102	2	➔	BFP 21 L3	071N7170 <sup>1)</sup>	
MSLC 032	071B4103	1	➔	BFP 21 R3	071N7171 <sup>1) 2)</sup>	+ Kabel, L = 710 mm: 071G0204
MSLC 032	071B4105	1	➔	BFP 21 R3	071N7171 <sup>1) 2)</sup>	
MSLC 050	071B4201	1	➔	BFP 21 R5	071N7173 <sup>1) 2)</sup>	
MSLC 050	071B5201	1	➔	BFP 21 L5	071N7172 <sup>1) 2)</sup>	
MSLC 050	071B4202	2	➔	BFP 21 R5	071N7173 <sup>1)</sup>	
MSLC 050	071B5202	2	➔	BFP 21 L5	071N7172 <sup>1)</sup>	
MSLD 032	071B6101	1	➔	BFP 20 R3	071N7169 <sup>2)</sup>	
MSLD 032	071B6102	2	➔	BFP 20 R3	071N7169	
MSLD 032	071B7101	1	➔	BFP 20 L3	071N7168 <sup>2)</sup>	
MSLD 032	071B7102	2	➔	BFP 20 L3	071N7168	
MSLD 032	071B6201	1	➔	BFP 20 R5	071N7129 <sup>2)</sup>	
MSLD 050	071B6202	2	➔	BFP 20 R5	071N7129	
MSLD 050	071B7201	1	➔	BFP 20 L5	071N7126 <sup>2)</sup>	
MSLD 050	071B7202	2	➔	BFP 20 L5	071N7126	

1) Die Magnetspule muß parallel zum Brennermotor angeschlossen werden.

2) Diese Pumpe wird für 2-Strangbetrieb geliefert. Umstellung auf 1-Strangbetrieb ist möglich, siehe Umstellung 1-2 Strang.

## Konvertierung Danfoss MS → BFP Service

Danfoss Ölpumpen ältere Baureihen			➔	Aktuelle Danfoss Typen		
Typ	Bestellnummer	1-2 Strang	➔	Typ	Bestellnummer	Bemerkungen/Zubehörteile
MS 10 L3	071G0125	1 + 2	➔	BFP 20 L3	071N7168 <sup>2)</sup>	
MS 10 R3	071G0123	1 + 2	➔	BFP 20 R3	071N7169 <sup>2)</sup>	
MS 10 L3	071G0153	1 + 2	➔		Kein Ersatz	
MS 10 R3	071G0175	1 + 2	➔	BFP 20 R3	071N7169 <sup>2)</sup>	
MS 10 R5	071G0176	1 + 2	➔	BFP 20 R5	071N7129 <sup>2)</sup>	
MS 10 L5	071G0128	1 + 2	➔	BFP 20 L5	071N7126 <sup>2)</sup>	
MS 10 R5	071G0124	1 + 2	➔	BFP 20 R5	071N7129 <sup>2)</sup>	
MS 11 L3	071G0117	1 + 2	➔	BFP 21 L3	071N7170 <sup>2)</sup>	
MS 11 R3	071G0118	1 + 2	➔	BFP 21 R3	071N7171 <sup>2)</sup>	
MS 11 L3	071G0121	1 + 2	➔	BFP 21 L3	071N7170 <sup>2)</sup>	
MS 11 L3	071G0134	1 + 2	➔	BFP 21 L3	071N7170 <sup>2)</sup>	
MS 11 L3	071G0137	1 + 2	➔	BFP 21 L3	071N7170 <sup>2)</sup>	
MS 11 L3	071G0139	1 + 2	➔	BFP 21 L3	071N7170 <sup>2)</sup>	
MS 11 L3	071G0154	1 + 2	➔	BFP 21 L3	071N7170 <sup>2)</sup>	+ Kupplung mit einer Fläche
MS 11 L3	071G0156	1 + 2	➔	BFP 21 L3	071N7170 <sup>2)</sup>	+ Spule 24 V a.c.: 071N0062
MS 11 L3	071G0158	1 + 2	➔	BFP 21 L3	071N7170 <sup>2)</sup>	
MS 11 R3	071G0160	1 + 2	➔	BFP 21 R3	071N7171 <sup>2)</sup>	+ Spule 24 V a.c.: 071N0062
MS 11 L3	071G0162	1 + 2	➔	BFP 11 L3	071N7141 <sup>3)</sup>	
MS 11 L3	071G0163	1 + 2	➔	BFP 11 L3	071N7141 <sup>3)</sup>	+ Spule 24 V a.c.: 071N0062
MS 11 L3	071G0165	1	➔	BFP 21 L3	071N7170 <sup>2)</sup>	MS hat manuelle Umstellung
MS 11 R3	071G0173	1 + 2	➔	BFP 21 R3	071N7171 <sup>2)</sup>	
MS 11 R5	071G0174	1 + 2	➔	BFP 21 R5	071N7173 <sup>2)</sup>	
MS 11 R3	071G0177	1 + 2	➔	BFP 21 R3	071N7171 <sup>2)</sup>	
MS 11 L3	071G0178	1 + 2	➔	BFP 21 L3	071N7170 <sup>2)</sup>	

2) Diese Pumpe wird für 2-Strangbetrieb geliefert. Umstellung auf 1-Strangbetrieb ist möglich, siehe Umstellung 1-2 Strang.

3) Diese Pumpe wird für 1-Strangbetrieb geliefert. Umstellung auf 2-Strangbetrieb ist möglich, siehe Umstellung 1-2 Strang.

## Konvertierung Danfoss MS → BFP Service

Danfoss Ölpumpen ältere Baureihen			➔	Aktuelle Danfoss Typen		
Typ	Bestellnummer	1-2 Strang	➔	Typ	Bestellnummer	Bemerkungen/Zubehörteile
MS 11 L3	071G0179	1 + 2	➔	BFP 21 L3	071N7170 <sup>2)</sup>	Ein evt. Hydraulikzylinder muß auf der Frontseite am Manometerstutzen angeschlossen werden.
MS 11 L5	071G0127	1 + 2	➔	BFP 21 L5	071N7172 <sup>2)</sup>	
MS 11 R5	071G0126	1 + 2	➔	BFP 21 R5	071N7173 <sup>2)</sup>	
MS 12 L3	071G0115	1 + 2	➔		Kein Ersatz	
MS 12 R3	071G0113	1 + 2	➔		Kein Ersatz	
MS 12 L5	071G0116	1 + 2	➔		Kein Ersatz	
MS 12 R5	071G0114	1 + 2	➔		Kein Ersatz	
MS 12 L3	071G0161	1 + 2	➔		Kein Ersatz	
MS 12E L3	071G0130	1 + 2	➔	BFP 52E L3	071N3201 <sup>2)</sup>	
MS 12E R3	071G0129	1 + 2	➔	BFP 52E R3	071N3203 <sup>2)</sup>	
MS 12E L5	071G0120	1 + 2	➔	BFP 52E L5	071N3202 <sup>2)</sup>	
MS 12E R5	071G0119	1 + 2	➔	BFP 52E R5	071N3204 <sup>2)</sup>	
MS 12E L3	071G0140	1 + 2	➔	BFP 52E L3	071N3201 <sup>2)</sup>	
MS 12E L5	071G0181	1 + 2	➔	BFP 52E L5	071N3202 <sup>2)</sup>	
MS 21 L3	071G0157	1 + 2	➔	BFP 21 L3	071N7170 <sup>2)</sup>	
MS 21 R3	071G0167	1 + 2	➔	BFP 21 R3	071N7171 <sup>2)</sup>	

2) Diese Pumpe wird für 2-Strangbetrieb geliefert. Umstellung auf 1-Strangbetrieb ist möglich, siehe Umstellung 1-2 Strang.



## Konvertierung Danfoss BFP → BFP Service

BFP – Standardpumpe			→	Aktuelle Danfoss Typen		
Typ	Bestellnummer	1-2 Strang	→	Typ	Bestellnummer	Bemerkungen/Zubehörteile
BFP 11 L3	071N0101	2	→	BFP 11 L3	071N7141 <sup>3)</sup>	
BFP 21 L3	071N0102	2	→	BFP 21 L3	071N7170	
BFP 11 L3	071N0103	2	→	BFP 11 L3	071N7141 <sup>3)</sup>	
BFP 21 L3	071N0104	2	→	BFP 21 L3	071N7170	
BFP 11 L5	071N0105	2	→	BFP 21 L5	071N7172	
BFP 21 L3	071N0107	2	→	BFP 21 L3	071N7170	
BFP 20 L3	071N0108	1	→	BFP 20 L3	071N7168 <sup>2)</sup>	
BFP 21 R3	071N0109	2	→	BFP 21 R3	071N7171	Ein evt. Hydraulikzylinder muß auf der Frontseite am Manometerstutzen angeschlossen werden.
BFP 21 L3	071N0111	2	→	BFP 21 L3	071N7170	
BFP 21 R3	071N0112	2	→	BFP 21 R3	071N7171	
BFP 21 L3	071N0113	2	→	BFP 21 L3	071N7170	
BFP 11 L3	071N0114	2	→	BFP 21 L3	071N7170	+ Kupplung mit einer Fläche
BFP 31 L3	071N0115	2	→	BFP 21 L3	071N7170	
BFP 21 L5	071N0116	2	→	BFP 21 L5	071N7172	Ein evt. Hydraulikzylinder muß auf der Frontseite am Manometerstutzen angeschlossen werden.
BFP 21 L3	071N0117	2	→	BFP 21 L3	071N7170	+ Kupplung mit einer Fläche
BFP 20 R3	071N0118	1	→	BFP 20 R3	071N7169 <sup>2)</sup>	
BFP 21 L3	071N0119	2	→	BFP 21 L3	071N7170	
BFP 21 R5	071N0120	1	→	BFP 21 R5	071N7173 <sup>2)</sup>	
BFP 21 L3	071N0122	1	→	BFP 21 L3	071N7170 <sup>2)</sup>	
BFP 21 L3	071N0123	2	→	BFP 21 L3	071N7170	+ Spule 110 V: 071N0061
BFP 21 L3	071N0124	2	→	BFP 21 L3	071N7170	
BFP 20 L3	071N0125	2	→	BFP 20 L3	071N7168	
BFP 20 L5	071N0126	2	→	BFP 20 L5	071N7126	
BFP 20 L3	071N0127	1	→	BFP 20 L3	071N7168 <sup>2)</sup>	

2) Diese Pumpe wird für 2-Strangbetrieb geliefert. Umstellung auf 1-Strangbetrieb ist möglich, siehe Umstellung 1-2 Strang.

3) Diese Pumpe wird für 1-Strangbetrieb geliefert. Umstellung auf 2-Strangbetrieb ist möglich, siehe Umstellung 1-2 Strang.

## Konvertierung Danfoss BFP → BFP Service

BFP – Standardpumpe			➔	Aktuelle Danfoss Typen		
Typ	Bestellnummer	1-2 Strang	➔	Typ	Bestellnummer	Bemerkungen/Zubehörteile
BFP 20 R3	071N0128	1	➔	BFP 20 R3	071N7169 <sup>2)</sup>	
BFP 20 R5	071N0129	2	➔	BFP 20 R5	071N7129	
BFP 21 L3	071N0130	2	➔	BFP 21 L3	071N7170	
BFP 21 L3	071N0132	1	➔	BFP 21 L3	071N7170 <sup>2)</sup>	
BFP 31 L3	071N0133	2	➔	BFP 21 L3	071N7170	+ Kupplung mit einer Fläche
BFP 41 L3	071N0135	2	➔	BFP 41 L3	071N7174	
BFP 21 R3	071N0136	1	➔	BFP 21 R3	071N7171 <sup>2)</sup>	
BFP 41 R3	071N0137	2	➔	BFP 41 R3	071N7137	
BFP 21 L3	071N0138	2	➔	BFP 21 L3	071N7170	Alte Nippel/Fittings müssen benutzt werden
BFP 20 R3	071N0140	2	➔	BFP 20 R3	071N7169	
BFP 11 L3	071N0141	1	➔	BFP 11 L3	071N7141	
BFP 11 L3	071N0142	1	➔	BFP 11 L3	071N7141	
BFP 11 R3	071N0143	1	➔	BFP 11 R3	071N7155	
BFP 11 L3	071N0144	2	➔	BFP 11 L3	071N7141 <sup>3)</sup>	
BFP 11 R3	071N0145	2	➔	BFP 11 R3	071N7155 <sup>3)</sup>	
BFP 11 L3	071N0146	2	➔	BFP 11 L3	071N7141 <sup>3)</sup>	Alte Spule muß evt. verwendet werden
BFP 21 L3	071N0147	2	➔	BFP 21 L3	071N7170	
BFP 21 L3	071N0148	2	➔	BFP 21 L3	071N7170	
BFP 31 L3	071N0149	2	➔	BFP 21 L3	071N7170	
BFP 21 L3	071N0150	2	➔	BFP 21 L3	071N7170	
BFP 21 L3	071N0151	2	➔	BFP 21 L3	071N7170	
BFP 11 L3	071N0152	2	➔	BFP 11 L3	071N7141 <sup>3)</sup>	
BFP 11 L3	071N0153	2	➔	BFP 11 L3	071N7141 <sup>3)</sup>	+ Spule 24 V a.c.: 071N0062
BFP 21 R3	071N0154	1	➔	BFP 21 R3	071N7171 <sup>2)</sup>	
BFP 11 R3	071N0155	1	➔	BFP 11 R3	071N7155	
BFP 21 L3	071N0156	1	➔	BFP 21 L3	071N7170 <sup>2)</sup>	
BFP 21 R3	071N0157	1	➔	BFP 21 R3	071N7171 <sup>2)</sup>	
BFP 21 L5	071N0158	1	➔	BFP 21 L5	071N7172 <sup>2)</sup>	

2) Diese Pumpe wird für 2-Strangbetrieb geliefert. Umstellung auf 1-Strangbetrieb ist möglich, siehe Umstellung 1-2 Strang.

3) Diese Pumpe wird für 1-Strangbetrieb geliefert. Umstellung auf 2-Strangbetrieb ist möglich, siehe Umstellung 1-2 Strang.

## Konvertierung Danfoss BFP → BFP Service

BFP – Standardpumpe			➔	Aktuelle Danfoss Typen		
Typ	Bestellnummer	1-2 Strang	➔	Typ	Bestellnummer	Bemerkungen/Zubehörteile
BFP 21 R5	071N0159	1	➔	BFP 21 R5	071N7173 <sup>2)</sup>	
BFP 41 L3	071N0160	1	➔	BFP 41 L3	071N7174 <sup>2)</sup>	
BFP 20 L3	071N0161	1	➔	BFP 20 L3	071N7168 <sup>2)</sup>	
BFP 20 R3	071N0162	1	➔	BFP 20 R3	071N7169 <sup>2)</sup>	
BFP 11 R5	071N0163	2	➔	BFP 21 R5	071N7173	
BFP 21 L3	071N0164	2	➔	BFP 21 L3	071N7170	
BFP 11 R5	071N0165	2	➔	BFP 21 R5	071N7173	
BFP 10 R5	071N0166	2	➔	BFP 20 R5	071N7129	
BFP 21 R3	071N0167	2	➔	BFP 21 R3	071N7171	
BFP 20 L3	071N0168	2	➔	BFP 20 L3	071N7168	
BFP 20 R3	071N0169	2	➔	BFP 20 R3	071N7169	
BFP 21 L3	071N0170	2	➔	BFP 21 L3	071N7170	
BFP 21 R3	071N0171	2	➔	BFP 21 R3	071N7171	
BFP 21 L5	071N0172	2	➔	BFP 21 L5	071N7172	
BFP 21 R5	071N0173	2	➔	BFP 21 R5	071N7173	
BFP 41 L3	071N0174	2	➔	BFP 41 L3	071N7174	
BFP 21 L3	071N0175	1	➔	BFP 21 L3	071N7170 <sup>2)</sup>	
BFP 21 L3	071N0176	1	➔	BFP 21 L3	071N7170 <sup>2)</sup>	+ Spule: 071N0061
BFP 10 R3	071N0177	2	➔	BFP 10 R3	071N7253	
BFP 11 L5	071N0178	2	➔	BFP 21 L5	071N7172	
BFP 21 L3	071N0179	2	➔	BFP 21 L3	071N7170	
BFP 20 R5	071N0180	2	➔	BFP 20 R5	071N7129	
BFP 11 R3	071N0181	2	➔	BFP 11 R3	071N7155 <sup>3)</sup>	
BFP 21 L3	071N0182	2	➔	BFP 21 L3	071N7170	
BFP 11 R3	071N0183	2	➔	BFP 11 R3	071N7155 <sup>3)</sup>	
BFP 21 L3	071N0184	2	➔	BFP 21 L3	071N7170	
BFP 21 L3	071N0185	2	➔	BFP 21 L3	071N7170	

2) Diese Pumpe wird für 2-Strangbetrieb geliefert. Umstellung auf 1-Strangbetrieb ist möglich, siehe Umstellung 1-2 Strang.

3) Diese Pumpe wird für 1-Strangbetrieb geliefert. Umstellung auf 2-Strangbetrieb ist möglich, siehe Umstellung 1-2 Strang.

## Konvertierung Danfoss BFP → BFP Service

BFP – Standardpumpe			➔	Aktuelle Danfoss Typen		
Typ	Bestellnummer	1-2 Strang	➔	Typ	Bestellnummer	Bemerkungen/Zubehörteile
BFP 41 L3	071N0188	2	➔	BFP 41 L3	071N7174	
BFP 21 L3	071N0189	2	➔	BFP 21 L3	071N7170	+ Spule: 071N0062
BFP 31 L3	071N0190	2	➔	BFP 21 L3	071N7170	
BFP 31 R3	071N0191	2	➔	BFP 21 R3	071N7171	
BFP 31 L3	071N0192	1	➔	BFP 21 L3	071N7170 <sup>2)</sup>	
BFP 21 L3	071N0193	1	➔	BFP 21 L3	071N7170 <sup>2)</sup>	
BFP 21 L5	071N0194	1	➔	BFP 21 L5	071N7172 <sup>2)</sup>	
BFP 21 R5	071N0195	1	➔	BFP 21 R5	071N7173 <sup>2)</sup>	
BFP 41 R3	071N0196	1	➔	BFP 41 R3	071N7137 <sup>2)</sup>	
BFP 21 L3	071N0197	2	➔	BFP 21 L3	071N7170	
BFP 21 R3	071N0198	1	➔	BFP 21 R3	071N7171 <sup>2)</sup>	
BFP 20 R3	071N0200	2	➔	BFP 20 R3	071N7169	
BFP 21 L5	071N0202	2	➔	BFP 21 L5	071N7172	
BFP 21 L3	071N0203	2	➔	BFP 21 L3	071N7170	
BFP 21 L3	071N0204	2	➔	BFP 21 L3	071N7170	
BFP 21 R5	071N0207	2	➔	BFP 21 R5	071N7173	
BFP 21 R3	071N0208	2	➔	BFP 21 R3	071N7171	
BFP 21 L3	071N0209	2	➔	BFP 21 L3	071N7170	
BFP 11 L3	071N0210	1	➔	BFP 11 L3	071N7141	
BFP 21 L4	071N0211	2	➔	BFP 21 L3	071N7170	+ Kupplung mit einer Fläche
BFP 20 L3	071N0212	2	➔	BFP 20 L3	071N7168	+ Kupplung mit einer Fläche
BFP 11 L3	071N0213	1	➔	BFP 11 L3	071N7141	
BFP 21 R3	071N0214	1	➔	BFP 21 R3	071N7171 <sup>2)</sup>	
BFP 21 R3	071N0215	2	➔	BFP 21 R3	071N7171	071N0215 hat G 1/8 in S+R
BFP 21 R5	071N0216	2	➔	BFP 21 R5	071N7173	
BFP 21 L3	071N0217	2	➔	BFP 21 L3	071N7170	
BFP 20 L3	071N0218	2	➔	BFP 20 L3	071N7168	
BFP 21 L4	071N0219	2	➔	BFP 21 L3	071N7170	+ Kupplung mit einer Fläche

2) Diese Pumpe wird für 2-Strangbetrieb geliefert. Umstellung auf 1-Strangbetrieb ist möglich, siehe Umstellung 1-2 Strang.

3) Diese Pumpe wird für 1-Strangbetrieb geliefert. Umstellung auf 2-Strangbetrieb ist möglich, siehe Umstellung 1-2 Strang.

## Konvertierung Danfoss BFP → BFP Service

BFP – Standardpumpe			→	Aktuelle Danfoss Typen		
Typ	Bestellnummer	1-2 Strang	→	Typ	Bestellnummer	Bemerkungen/Zubehörteile
BFP 21 L3	071N0221	1	→	BFP 21 L3	071N7170 <sup>2)</sup>	
BFP 41 L3	071N0224	1	→	BFP 41 L3	071N7174 <sup>2)</sup>	
BFP 41 L3	071N0225	2	→	BFP 41 L3	071N7174	
BFP 21 L3	071N0226	2	→	BFP 21 L3	071N7170	
BFP 21 L5	071N0227	2	→	BFP 21 L5	071N7172	+ Kupplung mit einer Fläche
BFP 21 L3	071N0228	2	→	BFP 21 L3	071N7170	
BFP 20 R3	071N0229	2	→	BFP 20 R3	071N7169	
BFP 21 R3	071N0230	2	→	BFP 21 R3	071N7171	
BFP 21 R3	071N0231	1	→	BFP 21 R3	071N7171 <sup>2)</sup>	
BFP 21 L3	071N0232	1	→	BFP 21 L3	071N7170 <sup>2)</sup>	
BFP 21 L3 LE-S	071N0233	2	→	BFP 21 L3 LE-S	071N3225	+ Kupplung mit einer Fläche
BFP 21 L5 LE-S	071N0234	2	→	BFP 21 L5 LE-S	071N3136	Bitte beigefügte Kupplung benutzen.
BFP 41 R3	071N0235	2	→	BFP 41 R3	071N7137	
BFP 21 L3	071N0236	2	→	BFP 21 L3	071N7170	Alte Pumpe hat 1/8" Anschlüsse in S & R
BFPC-21 L5	071N0237	2	→	BFP 21 L5	071N7172	
BFPC-21 L3	071N0238	2	→	BFP 21 L3	071N7170	
BFP21 L3 LE-S	071N0239	2	→	BFP21 L3 LE-S	071N3225	Alte Pumpe hat 1/8" Anschlüsse in S & R
BFPC-21 L3	071N0240	1	→	BFP 21 L3	071N7170 <sup>2)</sup>	
BFPC-21 L3	071N0241	1	→	BFP 21 L3	071N7170 <sup>2)</sup>	+ 24 V a.c. Spule 071N0062
BFPC-21 L3	071N0242	2	→	BFP 21 L3	071N7170	
BFPC-21 L3	071N0243	2	→	BFP 21 L3	071N7170	+ 24 V a.c. Spule 071N0062
BFPC-21 R3	071N0245	2	→	BFP 21 R3	071N7171	
BFPC-21 R5	071N0248	2	→	BFP 21 R5	071N7173	
BFP 21 L3	071N0250	2	→	BFP 21 L3	071N7170	
BFP 21 L3	071N0251	2	→	BFP 21 L3	071N7170	
BFP 21 L3	071N0252	1	→	BFP 21 L3	071N7170	
BFP 10 R3	071N0253	1	→	BFP 10 R3	071N7253	
BFP 21 R3	071N0254	2	→	BFP 21 R3	071N7171	
BFP 21 R3	071N0255	2	→	BFP 21 R3	071N7171	

2) Diese Pumpe wird für 2-Strangbetrieb geliefert. Umstellung auf 1-Strangbetrieb ist möglich, siehe Umstellung 1-2 Strang.

## Konvertierung Danfoss BFP → BFP Service

BFP – Standardpumpe			→	Aktuelle Danfoss Typen		
Typ	Bestellnummer	1-2 Strang	→	Typ	Bestellnummer	Bemerkungen/Zubehörteile
BFP 21 R3	071N0256	1	→	BFP 21 R3	071N7171 <sup>2)</sup>	
BFP 21 L5	071N0257	2	→	BFP 21 L5	071N7172	
BFP 21 L5	071N0258	2	→	BFP 21 L5	071N7172	
BFP 21 R5	071N0259	2	→	BFP 21 R5	071N7173	
BFP 21 R5	071N0260	2	→	BFP 21 R5	071N7173	
BFP 21 L4	071N0261	2	→	BFP 21 L3	071N7170	+ Kupplung mit einer Fläche
BFP 41 L3 LE-S	071N0262	2	→	BFP 41 L3 LE-S	071N3137	
BFP 20 L5	071N0263	2	→	BFP 20 L5	071N7126	
BFP 21 L3 LE-S	071N0264	2	→	BFP 21 L3 LE-S	071N3225	
BFP 20 L3	071N0267	2	→	BFP 20 L3	071N7168	
BFP 21 L5	071N0268	1	→	BFP 21 L5	071N7172 <sup>2)</sup>	100 V a.c.
BFP 21 L5	071N0269	1	→	BFP 21 L5	071N7172 <sup>2)</sup>	100 V a.c.
BFP 11 L6	071N0270	2	→	BFP 21 L5	071N7172	
BFP 11 R6	071N0271	2	→	BFP 21 R5	071N7173	
BFP 10 L6	071N0272	2	→	BFP 20 L5	071N7126	
BFP 10 R6	071N0273	2	→	BFP 20 R5	071N7129	Max. 40 l/h bei 10 bar
BFP 11 L6	071N0274	1	→	BFP 21 L5	071N7172 <sup>2)</sup>	
BFP 11 R6	071N0275	1	→	BFP 21 R5	071N7173 <sup>2)</sup>	
BFPC-21 R3	071N0279	1	→	BFP 21 R3	071N7171 <sup>2)</sup>	+ 24 V a.c. Spule 071N0062
BFPC-21 R3	071N0280	2	→	BFP 21 R3	071N7171	
BFPC-21 R5	071N0281	2	→	BFP 21 R5	071N7173	
BFPC-21 L3	071N0282	1	→	BFP 21 L3	071N7170 <sup>2)</sup>	Alte Spule muß evt. verwendet werden
BFPC-21 R3	071N0283	1	→	BFP 21 R3	071N7171 <sup>2)</sup>	Alte Spule muß evt. verwendet werden
BFPC-21 L3	071N0284	2	→	BFP 21 L3	071N7170	Alte Spule muß evt. verwendet werden
BFPC-21 R3	071N0285	2	→	BFP 21 R3	071N7171	+ 24 V a.c. Spule 071N0062
BFPC-21 R3	071N0286	2	→	BFP 21 R3	071N7171	+ 24 V a.c. Spule 071N0062
BFPC-21 R3	071N0287	2	→	BFP 21 R3	071N7171	+ 24 V a.c. Spule 071N0062
BFP 10 R3	071N0288	1	→	BFP 10 R3	071N7253	
BFPC-21 L3	071N0289	1	→	BFP 21 L3	071N7170 <sup>2)</sup>	Alte Spule muß evt. verwendet werden

2) Diese Pumpe wird für 2-Strangbetrieb geliefert. Umstellung auf 1-Strangbetrieb ist möglich, siehe Umstellung 1-2 Strang.

## Konvertierung Danfoss BFP → BFP Service

BFP – Standardpumpe			→	Aktuelle Danfoss Typen		
Typ	Bestellnummer	1-2 Strang	→	Typ	Bestellnummer	Bemerkungen/Zubehörteile
BFP 21 L4	071N0291	2	→	BFP 21 L3	071N7170	+ Kupplung mit einer Fläche
BFP 21 L5	071N0292	2	→	BFP 21 L5	071N7172	+ Kupplung mit einer Fläche
BFP 21 L3	071N0295	2	→	BFP 21 L3	071N7170	
BFP 20 R3	071N0298	1	→	BFP 20 R3	071N7169 <sup>2)</sup>	
BFP 21 L5	071N0299	2	→	BFP 21 L5	071N7172	200 V a.c.
BFP 21 L3	071N1107	2	→	BFP 21 L3	071N7170	
BFP 11 R3	071N1108	2	→	BFP 11 R3	071N7155 <sup>3)</sup>	
BFP 21 R3	071N1109	2	→	BFP 21 R3	071N7171	
BFP 21 R5	071N1173	2	→	BFP 21 R5	071N7173	
BFP 21 L3	071N1175	2	→	BFP 21 L3	071N7170	
BFP 41 L3	071N1196	2	→	BFP 41 L3	071N7174	
BFP 21 L3 LE-S	071N1199	2	→	BFP 21 L3 LE-S	071N3225	
BFP 21 L3	071N1200	2	→	BFP 21 L3	071N7170	
BFP 21 L3	071N1201	2	→	BFP 21 L3	071N7170	
BFP 31 L3	071N1203	2	→	BFP 21 L3	071N7170	
BFP 41 L3	071N1206	2	→	BFP 41 L3	071N7174	
BFP 21 R5	071N1207	2	→	BFP 21 R5	071N7173	
BFP 21 R3	071N1208	2	→	BFP 21 R3	071N7171	
BFP 31 L3	071N1209	2	→	BFP 21 L3	071N7170	
BFP 21 L3 LE-S	071N1211	2	→	BFP 21 L3 LE-S	071N3225	+ Kupplung mit einer Fläche
BFP 41 L3	071N1213	1	→	BFP 41 L3	071N7174 <sup>2)</sup>	
BFP 21 L3	071N1214	1	→	BFP 21 L3	071N7170 <sup>2)</sup>	
BFP 21 R3	071N1215	1	→	BFP 21 R3	071N7171 <sup>2)</sup>	
BFP 21 L3	071N1216	2	→	BFP 21 L3	071N7170	
BFP 21 L3	071N1217	2	→	BFP 21 L3	071N7170	+ Kupplung mit einer Fläche
BFP 21 L3	071N1219	2	→	BFP 21 L3	071N7170	+ Kupplung mit einer Fläche
BFP 20 L3	071N1220	2	→	BFP 20 L3	071N7168	
BFA 01 L3	071N1221	2	→	BFP 21 L3	071N7170	
BFA 01 R3	071N1223	2	→	BFP 21 R3	071N7171	
BFA 01 R3	071N1224	1	→	BFP 21 R3	071N7171 <sup>2)</sup>	

2) Diese Pumpe wird für 2-Strangbetrieb geliefert. Umstellung auf 1-Strangbetrieb ist möglich, siehe Umstellung 1-2 Strang.

3) Diese Pumpe wird für 1-Strangbetrieb geliefert. Umstellung auf 2-Strangbetrieb ist möglich, siehe Umstellung 1-2 Strang.

## Konvertierung Danfoss BFP → BFP Service

BFP – Standardpumpe			→	Aktuelle Danfoss Typen		
Typ	Bestellnummer	1-2 Strang	→	Typ	Bestellnummer	Bemerkungen/Zubehörteile
BFA 01 L3	071N1225	2	→	BFP 21 L3	071N7170	+ 24 V a.c. Spule 071N0062
BFA 01 L3	071N1226	2	→	BFP 21 L3	071N7170	
BFA 00 L3	071N1227	2	→	BFP 20 L3	071N7168	
BFA 01 L3	071N1228	1	→	BFP 21 L3	071N7170 <sup>2)</sup>	
BFA 01 L3	071N1229	2	→	BFP 21 L3	071N7170	+ 110 V a.c. Spule 071N0061
BFA 01 R3	071N1230	1	→	BFP 21 R3	071N7171 <sup>2)</sup>	+ 24 V a.c. Spule 071N0062
BFA 01 R3	071N1231	2	→	BFP 21 R3	071N7171	+ 24 V a.c. Spule 071N0062
BFA 01 R5	071N1232	2	→	BFP 21 R5	071N7173	
BFA 01 R5	071N1233	2	→	BFP 21 R5	071N7173	+ 110 V a.c. Spule 071N0061
BFA 00 R5	071N1234	2	→	BFP 20 R5	071N7129	
BFA 01 R3	071N1235	1	→	BFP 21 R3	071N7171 <sup>2)</sup>	
BFA 01 L3	071N1236	2	→	BFP 21 L3	071N7170	+ 24 V a.c. Spule 071N0062
BFP 20 L3	071N1237	2	→	BFP 20 L3	071N7168	
BFPC 21 L3	071N1238	1	→	BFP 21 L3	071N7170 <sup>2)</sup>	Alte Spule muß evt. verwendet werden
BFPC 21 L3	071N1239	2	→	BFP 21 L3	071N7170	Alte Spule muß evt. verwendet werden
BFA 01 R3	071N1240	2	→	BFP 21 R3	071N7171	+ 110 V a.c. Spule 071N0061
BFA 01 L3	071N1241	2	→	BFP 21 L3	071N7170	+ 24 V a.c. Spule 071N0008 und Ventil 071N0007
BFP 52E L3 LE-S	071N1244	2	→	BFP 52E L3 LE-S	071N3214	
BFPC 21 R3	071N1245	1	→	BFP 21 R3	071N7171 <sup>2)</sup>	
BFP 21 R5	071N1247	1	→	BFP 21 R5	071N7173 <sup>2)</sup>	200 V a.c.
BFP 21 L3	071N1249	2	→	BFP 21 L3	071N7170	+ 110 V a.c. Spule 071N0061
BFP 21 L3	071N1250	2	→	BFP 21 L3	071N7170	+ 24 V a.c. Spule 071N0062
BFP 21 L3	071N1251	2	→	BFP 21 L3	071N7170	+ 24 V a.c. Spule 071N0062
BFP 21 R3	071N1254	2	→	BFP 21 R3	071N7171	+ 24 V a.c. Spule 071N0062
BFP 52E L3 LE-S	071N1259	2	→	BFP 52E L3 LE-S	071N3214	
BFP 21 L5	071N1260	2	→	BFP 21 L5	071N7172	+ Kupplung mit einer Fläche
BFA 01 R3	071N1262	2	→	BFP 21 R3	071N7171	+ 24 V a.c. Spule 071N0062
BFA 01 R3	071N1263	2	→	BFP 21 R3	071N7171	
BFA 01 R3	071N1264	2	→	BFP 21 R3	071N7171	+ 110 V a.c. Spule 071N0061

2) Diese Pumpe wird für 2-Strangbetrieb geliefert. Umstellung auf 1-Strangbetrieb ist möglich, siehe Umstellung 1-2 Strang.



## Konvertierung Danfoss BFP → BFP Service

BFP – Standardpumpe			→	Aktuelle Danfoss Typen		
Typ	Bestellnummer	1-2 Strang	→	Typ	Bestellnummer	Bemerkungen/Zubehörteile
BFA 01 R3	071N1265	2	→	BFP 21 R3	071N7171	
BFP 21 L5	071N1266	2	→	BFP 21 L5	071N7172	
BFP 21 L5	071N1267	1	→	BFP 21 L5	071N7172 <sup>2)</sup>	100 V a.c.
BFP 21 L5	071N1268	2	→	BFP 21 L5	071N7172	
BFP 21 L5	071N1269	1	→	BFP 21 L5	071N7172 <sup>2)</sup>	
BFA 01 L3	071N1277	2	→	BFP 21 L3	071N7170	Alte Spule muß evt. verwendet werden
BFA 01 L3	071N1279	2	→	BFP 21 L3	071N7170	Alte Anschlüsse müssen verwendet werden
BFP 20 R5	071N1281	2	→	BFP 20 R5	071N7129	Alte Anschlüsse müssen verwendet werden
BFPC 21 R5	071N1282	2	→	BFP 21 R5	071N7173	
BFPC 21 R3	071N1283	2	→	BFP 21 R3	071N7171	
BFA 01 R4	071N1284	1	→	BFP 21 R5	071N7173 <sup>2)</sup>	
BFA 01 R4	071N1285	2	→	BFP 21 R5	071N7173	
BFA 01 R3	071N1286	1	→	BFP 21 L3	071N7170 <sup>2)</sup>	
BFA 01 R5	071N1287	2	→	BFP 21 R5	071N7173	+ 110 V a.c. Spule 071N0061
BFA 01 R5	071N1288	2	→	BFP 21 R5	071N7173	
BFA 01 L4	071N1289	2	→	BFP 21 L5	071N7172	+ 24 V a.c. Spule 071N0062
BFA 01 L3	071N1290	2	→	BFP 21 L3	071N7170	
BFA 01 L3	071N1291	2	→	BFP 21 L3	071N7170	
BFA 01 R3	071N1292	2	→	BFP 21 R5	071N7173	
BFP 01 R5	071N1293	2	→	BFP 21 R5	071N7173	
BFA 01 R5	071N1294	1	→	BFP 21 R5	071N7173 <sup>2)</sup>	
BFA 01 R5	071N1295	1	→	BFP 21 R5	071N7173 <sup>2)</sup>	
BFA 01 L3	071N1296	1	→	BFP 21 L3	071N7170 <sup>2)</sup>	
BFA 01 R3	071N1298	2	→	BFP 21 R3	071N7171	
BFA 01 R3	071N1299	1	→	BFP 21 R3	071N7171 <sup>2)</sup>	
BFP 21L3 LE	071N2103	2	→	BFP 21 L3 LE	071N3119	
BFP 21L3 LE	071N2104	2	→	BFP 21 L3 LE	071N3119	
BFP 21L3 LE	071N2105	2	→	BFP 21 L3 LE	071N3118	+ Kupplung mit einer Fläche
BFP 21R3-LE	071N2107	2	→		Kein Ersatz	
BFP 21L3 LE	071N2108	2	→	BFP 21 L3 LE	071N3119	

2) Diese Pumpe wird für 2-Strangbetrieb geliefert. Umstellung auf 1-Strangbetrieb ist möglich, siehe Umstellung 1-2 Strang.

## Konvertierung Danfoss BFP → BFP Service

BFP – Standardpumpe			→	Aktuelle Danfoss Typen		
Typ	Bestellnummer	1-2 Strang	→	Typ	Bestellnummer	Bemerkungen/Zubehörteile
BFP 21 R3	071N2109	2	→	BFP 21 R3	071N0071	
BFP 21L3 LE	071N2110	2	→	BFP 21 L3 LE	071N3118	
BFP 21L4	071N2111	2	→	BFP 21 L3	071N7170	+ Kupplung mit einer Fläche
BFP 21L3 LE	071N2112	2	→	BFP 21 L3 LE	071N3119	+ Kupplung mit einer Fläche
BFP 21L3 LE	071N2113	2	→	BFP 21 L3 LE	071N3119	
BFP 21L3 LE	071N2114	2	→	BFP 21 L3 LE	071N3119	
BFP 21L3 LE-S	071N2115	2	→	BFP 21L3 LE-S	071N3225	
BFP 21L3 LE-S	071N2116	2	→	BFP 21 L3 LE-S	071N3225	
BFP 21 R3	071N2117	2	→	BFP 21 R3	071N7171	
BFP 21 L3 LE	071N2118	2	→	BFP 21 L3 LE	071N3118	
BFP 21 L3 LE	071N2119	2	→	BFP 21 L3 LE	071N3119	
BFP 21 R5	071N2121	1	→	BFP 21 R5	071N7173	Alte Spule muß evt. verwendet werden
BFP 21 L3 LE-S	071N2122	2	→	BFP 21 L3 LE-S	071N3225	
BFP 21 L2	071N2123	2	→	BFP 21 L3	071N7170	Bisherige Pumpe hat 1/8" Anschlüsse
BFP 21 L3 LE	071N2124	2	→	BFP 21 L3 LE	071N3118	
BFP 21 L3 LE-S	071N2125	2	→	BFP 21 L3 LE-S	071N3225	
BFP 21 L3 LE-S	071N2128	2	→	BFP 21 L3 LE-S	071N3225	
BFP 21 R5	071N2129	2	→	BFP 21 R5	071N7173	
BFP 21 L3 L2	071N2130	2	→	BFP 21 L3	071N7170	
BFP 21 L5 LE-S	071N2131	2	→	BFP 21 L5 LE-S	071N3136	Bitte beigefügte Kupplung nicht benutzen.
BFP 21 L3 L2	071N2132	2	→	BFP 21 L3	071N7170	
BFP 21 L3 LE	071N2135	1	→	BFP 21 L3 LE	071N3119 <sup>2)</sup>	071N007 + 071N008
BFP 21 L5 LE-S	071N2136	2	→	BFP 21 L5 LE-S	071N3136	
BFP 41 L3 LE-S	071N2137	2	→	BFP 41 L3 LE-S	071N3137	
BFPC 21 L5	071N2151	2	→	BFP 21 L5	071N7172	
BFP 21 L5	071N2172	2	→	BFP 21 L5	071N7172	
BFP 31 L5	071N2173	2	→	BFP 21 L5	071N7172	
BFP 21 L3	071N2174	2	→	BFP21 L3	071N7170	
BFP 52E L3	071N2201	2	→	BFP 52E L3	071N3201	
BFP 52E L5	071N2202	2	→	BFP 52E L5	071N3202	

2) Diese Pumpe wird für 2-Strangbetrieb geliefert. Umstellung auf 1-Strangbetrieb ist möglich, siehe Umstellung 1-2 Strang.

## Konvertierung Danfoss BFP → BFP Service

BFP – Standardpumpe			➔	Aktuelle Danfoss Typen		
Typ	Bestellnummer	1-2 Strang	➔	Typ	Bestellnummer	Bemerkungen/Zubehörteile
BFP 52E R3	071N2203	2	➔	BFP 52E R3	071N3203	
BFP 52E R5	071N2204	2	➔	BFP 52E R5	071N3204	
BFP 52E L5	071N2205	2	➔	BFP 52E L5	071N3202	
BFP 52E R5	071N2206	2	➔	BFP 52E R5	071N3204	
BFP 52E R5	071N2207	2	➔		Kein Ersatz	
BFP 52E L3	071N2209	2	➔	BFP 52E L3	071N3201	
BFP 52E L3	071N2211	2	➔	BFP 52E L3	071N3201	+ Kupplung mit einer Fläche
BFP 52E L5	071N2212	2	➔	BFP 52E L5	071N3202	+ Kupplung mit einer Fläche
BFP 52E L3 LE-S	071N2213	2	➔	BFP 52E L3 LE-S	071N3213	
BFP 52E L3 LE-S	071N2214	2	➔	BFP 52E L3 LE-S	071N3214	
BFP 52E L3 LE-S	071N2215	2	➔	BFP 52E L3 LE-S	071N3215	
BFP 52E L5	071N2216	2	➔	BFP 52E L3	071N3202	+ Kupplung mit einer Fläche
BFP 52E L5	071N2217	1	➔	BFP 52E L5	071N3202 <sup>2)</sup>	
BFP 52E L5	071N2220	2	➔	BFP 52E L5	071N3202	+ Kupplung mit einer Fläche
BFP 52E L3 LE-S	071N2222	2	➔	BFP 52E L3 LE-S	071N3214	
BFP 21 L3 LE-S	071N2225	2	➔	BFP 21 L3 LE-S	071N3225	
BFP 20 L5	071N2235	2	➔	BFP 20 L5	071N7126	
BFPC 21 L3	071N2242	2	➔	BFP 21 L3	071N7170	
BFP 21 R5	071N2248	2	➔	BFP 21 R5	071N7173	
BFP 21 L3	071N2250	2	➔	BFP 21 L3	071N7170	
BFP 52E L3	071N2251	2	➔	BFP 52E L3	071N3201	
BFP 52E L5	071N2252	2	➔	BFP 52E L5	071N3202	
BFP 52E R3	071N2253	2	➔	BFP 52E R3	071N3203	
BFP 52E R5	071N2254	2	➔	BFP 52E R5	071N3204	
BFP 21 R3	071N2255	2	➔	BFP 21 R3	071N7171	
BFP 52E R5	071N2256	2	➔	BFP 52E R5	071N3204	
BFP 52E L3	071N2264	2	➔	BFP 52E L3	071N3201	
BFP 52E L5	071N2265	2	➔	BFP 52E L5	071N3202	
BFP 52E R3	071N2273	2	➔	BFP 52E R3	071N3203	
BFP 52E L3 LE-S	071N2274	2	➔	BFP 52E L3 LE-S	071N3214	

2) Diese Pumpe wird für 2-Strangbetrieb geliefert. Umstellung auf 1-Strangbetrieb ist möglich, siehe Umstellung 1-2 Strang.

## Konvertierung Danfoss BFP → BFP Service

BFP – Standardpumpe			→	Aktuelle Danfoss Typen		
Typ	Bestellnummer	1-2 Strang	→	Typ	Bestellnummer	Bemerkungen/Zubehörteile
BFP 52E L3 LE-S	071N2275	2	→	BFP 52E L3 LE-S	071N3214	
BFP 52E L3 LE-S	071N2276	2	→	BFP 52E L3 LE-S	071N3214	
BFP 52E L3 LE-S	071N2277	2	→	BFP 52E L3 LE-S	071N3214	
BFPC 21 R3	071N2280	2	→	BFP 21 R3	071N7171	
BFP 52E L3	071N2281	2	→	BFP 52E L3	071N3201	
BFP 52E R3	071N2283	2	→	BFP 52E R3	071N3203	
BFP 52E R5	071N2284	2	→	BFP 52E R5	071N3204	
BFP 21 L3 LE	071N2285	2	→	BFP 21 L3 LE	071N3118	
BFP 52E L3	071N2286	2	→		Kein Ersatz	
BFP 52E L3 LE-S	071N2288	2	→	BFP 52E L3 LE-S	071N3215	
BFP 52E L3	071N2291	2	→	BFP 52E L3	071N3201	+ Kupplung mit einer Fläche
BFP 52E L3 LE-S	071N2293	2	→	BFP 52E L3 LE-S	071N3215	
BFP 52E L3	071N2295	2	→	BFP 52E L3	071N3201	
BFP 52E L3 LE-S	071N2296	2	→	BFP 52E L3 LE-S	071N3213	+ Kupplung mit einer Fläche
BFP 52E L3	071N2299	2	→	BFP 52E L3	Kein Ersatz	
BFP 52E L3 LE-S	071N2301	2	→	BFP 52E L3 LE-S	071N3213	
BFP 52E L5	071N2302	2	→	BFP 52E L5	071N3202	
BFP 21 L3 LE-S	071N2303	2	→	BFP 21 L3 LE-S	071N3225	+ Kupplung mit einer Fläche
BFP 21 L3	071N2304	2	→	BFP 21 L3	071N7170	+ Kupplung mit einer Fläche
BFP 21 L3	071N2305	1	→	BFP 21 L3	071N7170 <sup>2)</sup>	
BFP 21 R5	071N2335	2	→	BFP 21 R5	071N7173	
BFP 21 R3	071N2336	2	→	BFP 21 R3	071N7171	
BFPC 21 R3	071N2380	1	→	BFP 21 R3	071N7171	
BFPC 21 R5	071N2381	2	→	BFP 21 R5	071N7173	
BFP 21 L3 LE	071N3118	2	→	BFP 21 L3 LE	071N3118	
BFP 21 L3 LE	071N3119	2	→	BFP 21 L3 LE	071N3119	
BFP 21 L5 LE-S	071N3136	2	→	BFP 21 L5 LE-S	071N3136	
BFP 41 L3 LE-S	071N3137	2	→	BFP 41 L3 LE-S	071N3137	
BFP 52E L3	071N3201	2	→	BFP 52E L3	071N3201	

2) Diese Pumpe wird für 2-Strangbetrieb geliefert. Umstellung auf 1-Strangbetrieb ist möglich, siehe Umstellung 1-2 Strang.

## Konvertierung Danfoss BFP → BFP Service

BFP – Standardpumpe			➔	Aktuelle Danfoss Typen		
Typ	Bestellnummer	1-2 Strang	➔	Typ	Bestellnummer	Bemerkungen/Zubehörteile
BFP 52E L5	071N3202	2	➔	BFP 52E L5	071N3202	
BFP 52E R3	071N3203	2	➔	BFP 52E R3	071N3203	
BFP 52E R5	071N3204	2	➔	BFP 52E R5	071N3204	
BFP 52E L3 LE-S	071N3213	2	➔	BFP 52E L3 LE-S	071N3213	
BFP 52E L3 LE-S	071N3214	2	➔	BFP 52E L3 LE-S	071N3214	
BFP 52E L3 LE-S	071N3215	2	➔	BFP 52E L3 LE-S	071N3215	
BFP 21 L3 LE-S	071N3225	2	➔	BFP 21 L3 LE-S	071N3225	
BFP 21 L3 LE	071N4105	2	➔	BFP 21 L3 LE	071N3118	+ Kupplung mit einer Fläche
BFP 21 L3	071N4107	2	➔	BFP 21 L3	071N7170	
BFP 11 L3	071N4141	1	➔	BFP 11 L3	071N7141	
BFP 11 R3	071N4143	1	➔	BFP 11 R3	071N7155	
BFP 52E L3 LE-S	071N4222	2	➔	BFP 52E L3 LE-S	071N3215	
BFP 11 L13	071N6101	2	➔		Kein Ersatz	
BFP 11 R13	071N6102	2	➔		Kein Ersatz	
BFP 10 L13	071N6103	2	➔		Kein Ersatz	
BFP 10 R13	071N6104	2	➔		Kein Ersatz	
BFP 11 L11	071N6105	2	➔		Kein Ersatz	
BFP 11 R11	071N6106	2	➔		Kein Ersatz	
BFP 10 L11	071N6107	2	➔		Kein Ersatz	
BFP 10 R11	071N6108	2	➔		Kein Ersatz	
BFP 11 L8	071N6109	2	➔		Kein Ersatz	
BFP 11 R8	071N6110	2	➔		Kein Ersatz	
BFP 10 L8	071N6111	2	➔		Kein Ersatz	
BFP 10 R8	071N6112	2	➔		Kein Ersatz	
BFP 12 L8	071N6201	2	➔		Kein Ersatz	
BFP 12 L11	071N6202	2	➔		Kein Ersatz	
BFP 12 L13	071N6203	2	➔		Kein Ersatz	
BFP 51 L6	071N6204	2	➔		Kein Ersatz	
BFP 51 L11	071N6205	2	➔		Kein Ersatz	
BFP 52 L6	071N6206	2	➔	BFP 52 E L5	071N3202	Max. 40 l/h bei 10 bar

## Konvertierung Danfoss BFP → BFP Service

BFP – Standardpumpe			➔	Aktuelle Danfoss Typen		
Typ	Bestellnummer	1-2 Strang	➔	Typ	Bestellnummer	Bemerkungen/Zubehörteile
BFP 52 L8	071N6207	2	➔		Kein Ersatz	
BFP 52 L11	071N6209	2	➔		Kein Ersatz	
BFP 52 R11	071N6210	2	➔		Kein Ersatz	
BFP 52 L13	071N6211	2	➔		Kein Ersatz	
BFP 52 R13	071N6212	2	➔		Kein Ersatz	
BFP 53 L6	071N6213	2	➔		Kein Ersatz	
BFP 12 R11	071N6214	2	➔		Kein Ersatz	
BFP 53 L11	071N6216	2	➔		Kein Ersatz	
BFP 12 L6	071N6217	2	➔		Kein Ersatz	
BFP 12 R6	071N6218	2	➔		Kein Ersatz	
BFP 12 R8	071N6219	2	➔		Kein Ersatz	
BFP 12 R13	071N6220	2	➔		Kein Ersatz	
BFP 51 R6	071N6221	2	➔		Kein Ersatz	
BFP 51 L8	071N6222	2	➔		Kein Ersatz	
BFP 51 R8	071N6223	2	➔		Kein Ersatz	
BFP 51 R11	071N6224	2	➔		Kein Ersatz	
BFP 51 L13	071N6225	2	➔		Kein Ersatz	
BFP 51 R13	071N6226	2	➔		Kein Ersatz	
BFP 52 R6	071N6227	2	➔	BFP 52 E R5	071N3204	Max. 40 l/h bei 10 bar
BFP 53 R6	071N6228	2	➔		Kein Ersatz	
BFP 53 L8	071N6229	2	➔		Kein Ersatz	
BFP 53 R8	071N6230	2	➔		Kein Ersatz	
BFP 53 R11	071N6231	2	➔		Kein Ersatz	
BFP 53 L13	071N6232	2	➔		Kein Ersatz	
BFP 53 R13	071N6233	2	➔		Kein Ersatz	
BFP 20 L5	071N7126	2	➔	BFP 20 L5	071N7126	
BFP 20 R5	071N7129	2	➔	BFP 20 R5	071N7129	
BFP 41 R3	071N7137	2	➔	BFP 41 R3	071N7137	
BFP 11 L3	071N7141	1	➔	BFP 11 L3	071N7141	
BFP 11 R3	071N7155	1	➔	BFP 11 R3	071N7155	
BFP 21 L3	071N7156	2	➔	BFP 21 L3	071N7170	
BFP 21 R3	071N7157	2	➔	BFP 21 R3	071N7171	

2) Diese Pumpe wird für 2-Strangbetrieb geliefert. Umstellung auf 1-Strangbetrieb ist möglich, siehe Umstellung 1-2 Strang.

## Konvertierung Danfoss BFP → BFP Service

BFP – Standardpumpe			➔	Aktuelle Danfoss Typen		
Typ	Bestellnummer	1-2 Strang	➔	Typ	Bestellnummer	Bemerkungen/Zubehörteile
BFP 20 L3	071N7168	2	➔	BFP 20 L3	071N7168	
BFP 20 R3	071N7169	2	➔	BFP 20 R3	071N7169	
BFP 21 L3	071N7170	2	➔	BFP 21 L3	071N7170	
BFP 21 R3	071N7171	2	➔	BFP 21 R3	071N7171	
BFP 21 L5	071N7172	2	➔	BFP 21 L5	071N7172	
BFP 21 R5	071N7173	2	➔	BFP 21 R5	071N7173	
BFP 41 L3	071N7174	2	➔	BFP 41 L3	071N7174	
BFP 10 R3	071N7253	1	➔	BFP 10 R3	071N7253	
BFP 41 L3	071N8213	1	➔	BFP 41 L3	071N7174 <sup>2)</sup>	
BFP 21 L3	071N8214	1	➔	BFP 21 L3	071N7170 <sup>2)</sup>	
BFP 21 R3	071N8215	1	➔	BFP 21 R3	071N7171 <sup>2)</sup>	

2) Diese Pumpe wird für 2-Strangbetrieb geliefert. Umstellung auf 1-Strangbetrieb ist möglich, siehe Umstellung 1-2 Strang.

## Konvertierung Suntec → BFP Service

Suntec			➔	Aktuelle Danfoss Typen		
Typ	Bestellnummer	1-2 Strang	➔	Typ	Bestellnummer	Bemerkungen/Zubehörteile
AN47A	13261P	2	➔	BFP 20 R3	071N7169	
AN47D	13391P	2	➔	BFP 20 L3	071N7168	
AN47C	13421P	2	➔	BFP 20 L3	071N7168	
AN47B	13951P	2	➔	BFP 20 R3	071N7169	
AN47A	72163P	2	➔	BFP 20 R3	071N7169	
AN47B	72173P	2	➔	BFP 20 R3	071N7169	
AN47C	72183P	2	➔	BFP 20 L3	071N7168	
AN47D	72193P	2	➔	BFP 20 L3	071N7168	
AN47A	72263P	2	➔	BFP 20 R3	071N7169	+ Flansch und Buchse Ø54: 071N0047
AN47B	72273P	2	➔	BFP 20 R3	071N7169	
AN47C	72283P	2	➔	BFP 20 L3	071N7168	
AN47D	72293P	2	➔	BFP 20 L3	071N7168	
AN47C	72473M	1	➔	BFP 20 L3	071N7168 <sup>2)</sup>	+ 071N0047, Evt. Umstellung auf 1-Strang Betrieb
AN47A	72832M	1	➔	BFP 20 R3	071N7169 <sup>2)</sup>	
AN47A	73263P	2	➔	BFP 20 R3	071N7169	
AN47B	73273P	2	➔	BFP 20 R3	071N7169	
AN47C	73283P	2	➔	BFP 20 L3	071N7168	
AN47A	73443P	2	➔	BFP 20 R3	071N7169	
AN57B	13301P	2	➔	BFP 20 R5	071N7129	
AN57A	72433P	2	➔	BFP 20 R5	071N7129	
AN57C	72823P	2	➔	BFP 20 L5	071N7126	+ Flansch und Buchse Ø54: 071N0047
AN57C	78823E6	2	➔	BFP 20 L5	071N7126	Suntec: 60 l/h, BFP: 40 l/h bei 12 bar
AN67B	13351P	2	➔	BFP 20 R5	071N7129	
AN67C	13361P	2	➔		Kein Ersatz	
AN67D	13571P	2	➔		Kein Ersatz	
AN67B	13351P	2	➔		Kein Ersatz	
AN67C	13381P	2	➔		Kein Ersatz	

2) Diese Pumpe wird für 2-Strangbetrieb geliefert. Umstellung auf 1-Strangbetrieb ist möglich, siehe Umstellung 1-2 Strang.



## Konvertierung Suntec → BFP Service

Suntec			➔	Aktuelle Danfoss Typen		
Typ	Bestellnummer	1-2 Strang	➔	Typ	Bestellnummer	Bemerkungen/Zubehörteile
AN67C	84102 E1	2	➔		Kein Ersatz	
AN67C	72333 P	2	➔		Kein Ersatz	
AN67A	72383 P	2	➔		Kein Ersatz	
AN67C	72423 P	2	➔		Kein Ersatz	
AN67B	72513 P	2	➔		Kein Ersatz	
AN67D	72523 P	2	➔		Kein Ersatz	
AN67B	73353 P	2	➔		Kein Ersatz	
AN67A	73453 P	2	➔		Kein Ersatz	
AL35B	95202 P0200	2	➔	BFP 21 R3	071N7171	+ 24 V a.c. Spule: 071N0062
AL35B	95202 P0500	2	➔	BFP 21 R3	071N7171	
AL35C	95212 P0500	2	➔	BFP 21 L3	071N7170	
AL35C	95242 M0500	1	➔	BFP 21 L3	071N7170 <sup>2)</sup>	
AL35A	95262 P0500	2	➔	BFP 21 R3	071N7171	
AL35C	95282 P0500	2	➔	BFP 21 L3	071N7170	
AL35D	95292 P0200	2	➔	BFP 21 L3	071N7170	+ 24 V a.c. Spule: 071N0062
AL35C	95402 P0500	2	➔	BFP 21 L3	071N7170	Suntec: G 1/8 in S+R
AL35C	95652 M0500	1	➔	BFP 21 L3	071N7170 <sup>2)</sup>	
AL35A	95702 P0500	2	➔	BFP 21 R3	071N7171	
AL35C	95782 P0500	2	➔	BFP 21 L3	071N7170	
AL35B	95802 P0500	2	➔	BFP 21 R3	071N7171	
AL35C	95402 P0500R	2	➔	BFP 21 L3	071N7170	

2) Diese Pumpe wird für 2-Strangbetrieb geliefert. Umstellung auf 1-Strangbetrieb ist möglich, siehe Umstellung 1-2 Strang.

## Konvertierung Suntec → BFP Service

Suntec			➔	Aktuelle Danfoss Typen		
Typ	Bestellnummer	1-2 Strang	➔	Typ	Bestellnummer	Bemerkungen/Zubehörteile
AL55B	95312 P0500	2	➔	BFP 21 R5	071N7173	
AL65C	-	2	➔		Kein Ersatz	
ALE V 30C	93004 P0700R	2	➔	BFP 21 L3 LE-S	071N3225	Alte Pumpe hat 1/8" Anschlüsse in S & R
ALE 35C	93242 P0500	2	➔	BFP 21 L3-LE-S	071N3225	
AS47A	15361 P0500	2	➔	BFP 21 R3	071N7171	
AS47B	15371 P0500	2	➔	BFP 21 R3	071N7171	
AS47C	15381 P0500	2	➔	BFP 21 L3	071N7170	
AS47D	15391 P0500	2	➔	BFP 21 L3	071N7170	
AS47D	15501 P0500	2	➔	BFP 21 L3	071N7170	
AS47B	15511 P0500	2	➔	BFP 21 R3	071N7171	
AS47C	15541 P0500	2	➔	BFP 21 L3	071N7170	
AS47D	15571 P0500	2	➔	BFP 21 L3	071N7170	+ Kupplung mit einer Fläche
AS47D	15621 P0500	2	➔	BFP 21 L3	071N7170	
AS47D	15681 P0500	2	➔	BFP 21 L3	071N7170	
AS47C	15691 P0500	2	➔	BFP 21 L3	071N7170	
AS47D	15721 P0500	2	➔	BFP 21 L3	071N7170	
AS47D	15801 P0500	2	➔	BFP 21 L3	071N7170	
AS47A	74323 P0500	2	➔	BFP 21 R3	071N7171	
AS47C	74343 P0500	2	➔	BFP 21 L3	071N7170	
AS47D	74353 P0500	2	➔	BFP 21 L3	071N7170	
AS47A	74363 P0500	2	➔	BFP 21 R3	071N7171	
AS47C	74383 P0500	2	➔	BFP 21 L3	071N7170	+ Flansch und Buchse Ø54: 071N0047
AS47D	74393 P0500	2	➔	BFP 21 L3	071N7170	
AS47C	74443 P0500	2	➔	BFP 21 L3	071N7170	
AS47B	74453 P0500	2	➔	BFP 21 R3	071N7171	
AS47C	74513 M0500	1	➔	BFP 21 L3	071N7170 <sup>2)</sup>	

2) Diese Pumpe wird für 2-Strangbetrieb geliefert. Umstellung auf 1-Strangbetrieb ist möglich, siehe Umstellung 1-2 Strang.

## Konvertierung Suntec → BFP Service

Suntec			➔	Aktuelle Danfoss Typen		
Typ	Bestellnummer	1-2 Strang	➔	Typ	Bestellnummer	Bemerkungen/Zubehörteile
AS47C	74613 P0500	2	➔	BFP 21 L3	071N7170	+ Flansch und Buchse Ø54: 071N0047
AS47C	75543 P0500	2	➔	BFP 21 L3	071N7170	
AS47D	75623 P0500	2	➔	BFP 21 L3	071N7170	
AS47A	75643 P0500	2	➔	BFP 21 R3	071N7171	
AS57C	15441 P0500	2	➔	BFP 21 L5	071N7172	
AS57C	74413 P0500	2	➔	BFP 21 L5	071N7172	+ Flansch und Buchse Ø54: 071N0047
AS57B	74423 P0500	2	➔	BFP 21 R5	071N7173	
AS57C	75443 P0500	2	➔	BFP 21 L5	071N7172	
AS67C			➔		Kein Ersatz	
AE45C	13601 P	2	➔	BFP 20 L5	071N7126	
AE45C	13701 M	1	➔	BFP 20 L5	071N7126 <sup>2)</sup>	Suntec: 1/8 NPTF im Düsenausgang
AE47B	13661 P	2	➔	BFP 20 R5	071N7129	
AE47D	13781 M	1	➔	BFP 20 L5	071N7126 <sup>2)</sup>	
AE47A	13841 M	1	➔	BFP 20 R5	071N7129 <sup>2)</sup>	
AE47D	13851 P	2	➔	BFP 20 L5	071N7126	
AE47C	13861 P	2	➔	BFP 20 L5	071N7126	
AE47C	13871 P	2	➔	BFP 20 L5	071N7126	
AE47B	72673 P	2	➔	BFP 20 R5	071N7129	+ Flansch und Buchse Ø54: 071N0047
AE47C	72743 M	1	➔	BFP 20 L5	071N7126 <sup>2)</sup>	+ Flansch und Buchse Ø54: 071N0047
AE47C	73683 P	2	➔	BFP 20 L5	071N7126	
AE57B	13641 M	1	➔	BFP 20 R5	071N7129 <sup>2)</sup>	
AE57C	73733 P	2	➔	BFP 20 L5	071N7126	
AE67D	72783 P	2	➔		Kein Ersatz	

2) Diese Pumpe wird für 2-Strangbetrieb geliefert. Umstellung auf 1-Strangbetrieb ist möglich, siehe Umstellung 1-2 Strang.

## Konvertierung Suntec → BFP Service

Suntec			➔	Aktuelle Danfoss Typen		
Typ	Bestellnummer	1-2 Strang	➔	Typ	Bestellnummer	Bemerkungen/Zubehörteile
AE67C	73613 P	2	➔		Kein Ersatz	
AE77C	72702 P	2	➔		Kein Ersatz	
AE77C	73802 P	2	➔		Kein Ersatz	
AP47A	75553 P0500	2	➔		Kein Ersatz	
AP47C	75563 P0500	2	➔	BFP 52E L5	071N3202 <sup>4)</sup>	
AP47B	75613 P0500	2	➔	BFP 52E R5	071N3204 <sup>4)</sup>	
AP47C	74603 P0500	2	➔	BFP 52E L5	071N3202 <sup>4)</sup>	+ Flansch und Buchse Ø54: 071N0047
AP57C	74433 P0500	2	➔	BFP 52E L5	071N3202 <sup>4)</sup>	Suntec: 35 l/h, BFP: 26 l/h bei 22 bar + 071N0047
AP57C	75453 P0500	2	➔	BFP 52E L5	071N3202 <sup>4)</sup>	Suntec: 35 l/h, BFP: 26 l/h bei 22 bar
AP57A	75493 P0500	2	➔	BFP 52E R5	071N3204 <sup>4)</sup>	
AP67C	74583 P0500	2	➔	BFP 52E L5	071N3202 <sup>4)</sup>	Suntec: 58 l/h, BFP: 26 l/h bei 22 bar + 071N0047
AP67C	75593 P0500	2	➔	BFP 52E L5	071N3202 <sup>4)</sup>	Suntec: 58 l/h, BFP: 26 l/h bei 22 bar
AP245C	95541 P0500	2	➔	BFP 52E L5	071N3202 <sup>4)</sup>	
AP245C	95601 P0500	2	➔	BFP 52E L5	071N3202 <sup>4)</sup>	
AP345C	95101 P0500	2	➔		Kein Ersatz	Suntec: Kein Druck am stirnseitigen Meßstutzen während Stufe 1
AT245C	95412 P0500	2	➔	BFP 52E L5	071N3202	
AT245D	95442 P0500	2	➔		Kein Ersatz	
AT245A	95472 P0500	2	➔		Kein Ersatz	Suntec: Düsenausgang rechts
AT245D	95482 P0500	2	➔		Kein Ersatz	
AT255C	95492 P0500	2	➔	BFP 52E L5	071N3202	Suntec: 47 l/h, BFP: 26 l/h bei 22 bar
AT255A	95522 P0500	2	➔		Kein Ersatz	Suntec: Düsenausgang rechts
AT3....			➔		Kein Ersatz	Spezial Pumpe
AT275C	95832 P0500	2	➔		Kein Ersatz	
AT355D	95642 P0500	2	➔		Kein Ersatz	Suntec hat Düsenausgang rechts
AT355C	9550	2	➔		Kein Ersatz	
A2L95D	97022 P0500	2	➔		Kein Ersatz	
AU47L	9853-6	2	➔	BFP 21 L3	071N7170	
AU47R	9852-6	2	➔	BFP 21 R3	071N7171	

4) Das NC-Ventil der Pumpe muß parallel zum NC-Ventil in der Düsenleitung angeschlossen werden.

## Konvertierung Suntec → BFP Service

Suntec			➔	Aktuelle Danfoss Typen		
Typ	Bestellnummer	1-2 Strang	➔	Typ	Bestellnummer	Bemerkungen/Zubehörteile
AUV47L	9877-6P 0700	2	➔	BFP 21 L3 LE-S	071N3225	Falls keine LE-Düse oder kein LE-Ventil verwendet wird, ist stattdessen die 071N7170 zu verwenden.
AUV47R	9876-6P 0700	2	➔	BFP 21R3	071N7170	Wenn LE-Düsen oder -Ventile verwendet wird, gibt es keinen direkten Ersatz.
ATUV45L	9860-6P 0700	2	➔	BFP 52E L3 LE-S	071N3214	Falls keine LE-Düse oder kein LE-Ventil verwendet wird, ist stattdessen die 071N3201 zu verwenden.
ATUV 45R	9861-6P 0700	2	➔	BFP 52E R3	071N3203	Wenn LE-Düsen oder -Ventile verwendet wird, gibt es keinen direkten Ersatz.

## Konvertierung Eckerle → BFP Service

Eckerle		➔	Aktuelle Danfoss Typen		
Alte Bezeichnung	Neue Bezeichnung	➔	Typ	Bestellnummer	Bemerkungen/Zubehörteile
UNI 1.1 L5 L64W	UNI-E 2.1 L1 L64	➔	BFP 20 L3	071N7168	
UNI 1.2 L1 L64-50	UNI 2.12 L1 L64	➔	BFP 21 L3	071N7170	Eckerle: G 1/8 in S+R
UNI 1.2 L5 L14	UNI 2.12 L1 L14	➔	BFP 21 L3	071N7170	
UNI 1.2 L5 L64-M1	UNI-E 2.1 L1 L64-21	➔	BFP 21 L3	071N7170	Eckerle: G 1/8 in S+R
UNI 1.2 L5 L64-50	UNI 2.12 L1 L64	➔	BFP 21 L3	071N7170	
UNI 1.2 L5 M14-50	UNI 2.12 L1 M14	➔	BFP 21 L3	071N7170	
UNI 1.2 L5 M64-50-W	UNI 2.12 L1 M64-65	➔	BFP 21 L3	071N7170	Eckerle: G 1/8 in S+R
UNI 1.2 L62 M14-01-W	UNI 2.12 L6 M14-65	➔	BFP 21 L5	071N7172	BFP: max 40 l/h bei 12 bar
UNI 1.2 L62 L14W		➔	BFP 21 L5	071N7172	BFP: max 40 l/h bei 12 bar
UNI 1.42 L5 A64-W	UNI 2.42 L5 L64-65	➔	BFP 52E L5	071N3202	Eckerle: G 1/8 in S+R
UNI 1.42 L5 L64W		➔	BFP 52E L5	071N3202	Eckerle: max. 75 l/h,
UNI 1.42 L6 L64W		➔	BFP 52E L5	071N3202	BFP: max 40 l/h bei 12 bar
UNI 1.72 L62 L14-W	UNI 2.17 L6 M14-65	➔		Kein Ersatz	
UNI 2.1 L1 L40	UNI-E 2.1 L1 L10 (-22,-30)	➔	BFP 20 L3	071N7168	+ Kupplung mit einer Fläche
UNI 2.1 L1 L44	UNI-E 2.1 L1 L14	➔	BFP 20 L3	071N7168	
UNI 2.1 L1 L44H	UNI-E 2.1 L14	➔	BFP 20 L3	071N7168	
UNI 2.1 R1 L40	UNI-E 2.1 R1 L10	➔	BFP 20 R3	071N7169	+ Kupplung mit einer Fläche
UNI 2.1 R1 L44-21	UNI-E 2.1 R1 L14	➔	BFP 20 R3	071N7169	
UNI 2.1 L5 L40-21	UNI-E 2.1 L5 L10	➔	BFP 20 L5	071N7126	+ Kupplung mit einer Fläche
UNI 2.1 L5 L42	UNI-E 2.1 L5 L12	➔	BFP 20 L5	071N7126	+ Kupplung mit einer Fläche + 071B0011
UNI 2.1 L5 L44	UNI-E 2.1 L5 L14 (-13)	➔	BFP 20 L5	071N7126	
UNI 2.1 L5 L50	UNI-E 2.1 L5 L10	➔	BFP 20 L5	071N7126	Eckerle: 10-25 bar, BFP: max. 20 bar + Kupplung mit einer Fläche
UNI 2.1 L5 R44	UNI-E 2.1 L5 R14 (-13)	➔	BFP 20 L5	071N7126	
UNI 2.1 L5 R94	UNI-E 2.1 L5 R74	➔	BFP 20 L5	071N7126	Eckerle: G 1/8 in S+R
UNI 2.1 R5 L42-UI-21	UNI-E 2.1 R5 L12-80	➔	BFP 20 R5	071N7129	+ Kupplung mit einer Fläche
UNI 2.1 R5 L43-UI-21	UNI-E 2.1 R5 L13-80	➔	BFP 20 R5	071N7129	+ Flansch: 071N0047
UNI 2.1 R5 L43		➔	BFP 20 R5	071N7129	

## Konvertierung Eckerle → BFP Service

Eckerle		➔	Aktuelle Danfoss Typen		
Alte Bezeichnung	Neue Bezeichnung	➔	Typ	Bestellnummer	Bemerkungen/Zubehörteile
UNI 2.1 R5 L44	UNI-E 2.1 R5 L14	➔	BFP 20 R5	071N7129	
UNI 2.1 R5 L54	UNI-E 2.1 R5 L24	➔	BFP 20 R5	071N7129	Eckerle: max 25 bar
UNI 2.1 R5 R42		➔	BFP 20 R5	071N7129	
UNI 2.1 R5 R44	UNI-E 2.1 R5 R14	➔	BFP 20 R5	071N7129	
UNI 2.1 R5 R45-21	UNI-E 2.1 R5 R15	➔	BFP 20 R5	071N7129	+ Buchse: 071B0011
	UNI-E 2.1 R5 R60	➔	BFP 20 R5	071N7129	G 1/8 in S+R + Kupplung mit einer Fläche
UNI 2.1 R5 R80	UNI-E 2.1 R5 R40	➔	BFP 20 R5	071N7129	+ Kupplung mit einer Fläche
UNI 2.1 L6 L46	UNI-E 2.1 L6 L26	➔	RSA 40	070L3249	
UNI 2.1 L6 L46-S-W	UNI-E 2.1 L6 L16-11	➔	RSA 40	070L3249	+ Flansch: 070N0211
UNI 2.1 L6 L54	UNI-E 2.1 L6 L24	➔		Kein Ersatz	
UNI 2.1 L6 L54-06	UNI-E 2.1 L6 L24	➔		Kein Ersatz	Eckerle Ø32, RSA Ø54 Halsdurchmesser
UNI 2.1 R6 L25	UNI-E 2.1 R6 L25	➔	RSA 40	070-3249	
UNI 2.1 R6 R54	UNI-E 2.1 R6 L24	➔		Kein Ersatz	Eckerle Ø32, RSA Ø54 Halsdurchmesser
UNI 2.1 L7 L55	UNI-E 2.1 L7 L15	➔	RSA 60	070L3352	
UNI 2.1 L7 L55-05	UNI-E 2.1 L7 L25	➔	RSA 60	070L3352	Welle: Eckerle Ø8, RSA Ø10
UNI 2.1 R7 L55	UNI-E 2.1 R7 L15	➔	RSA 60	070L3352	
UNI 2.1 G22 L1 L10/L40	UNI-E 2.1 G22	➔	BFP 20 L3	071N7168	+ Kupplung mit einer Fläche
	UNI-E 2.1 L1 L64 (-21)	➔	BFP 20 L3	071N7168	G 1/8 in S+R
	UNI-E 2.1 L5 R74	➔	BFP 20 L5	071N7172	
UNI 2.1 G41-21 L1 L10	UNI-E 2.1 G41	➔	BFP 20 L3	071N7168	
	UNI-E 2.1 G41-13	➔	BFP 20 L3	071N7168	+ Kupplung mit einer Fläche
	UNI-E 2.2 L1 L10	➔	BFP 21 L3	071N7170	
UNI 2.2 L1 L14	UNI-E 2.2 L1 L14	➔	BFP 21 L3	071N7170	
UNI 2.2 L1 L16W	UNI-E 2.2 L1 L16-10	➔	BFP 21 L3	071N7170	+ Flansch: 071N0047
UNI 2.2 L1 L44	UNI-E 2.2 L1 L14	➔	BFP 21 L3	071N7170	
UNI 2.2 L1 R14	UNI-E 2.2 L1 R14-12	➔	BFP 21 L3	071N7170	
UNI 2.2 R1 L40	UNI-E 2.2 R1 L10	➔	BFP 21 R3	071N7171	+ Kupplung mit einer Fläche
UNI 2.2 R1 M14	UNI-E 2.2 R1 M14	➔	BFP 21 R3	071N7171	

## Konvertierung Eckerle → BFP Service

Eckerle		➔	Aktuelle Danfoss Typen		
Alte Bezeichnung	Neue Bezeichnung	➔	Typ	Bestellnummer	Bemerkungen/Zubehörteile
UNI 2.2 R1 R24	UNI-E 2.2 R1 R24	➔	BFP 21 R3	071N7171	Eckerle: max 25 bar
	UNI-E 2.2 R1 S14	➔	BFP 21 R3	071N7171	
UNI 2.2 L5 L14	UNI-E 2.2 L5 L14-92	➔	BFP 21 L5	071N7172	Eckerle: G 1/8 in S+R
UNI 2.2 L5 L15-21-05	UNI-E 2.2 L5 L15	➔	BFP 21 L5	071N7172	Eckerle: 10-25 bar, BFP: max. 20 bar
UNI 2.2 L5 L40-X	UNI-E 2.2 L5 L10-50	➔	BFP 21 L5	071N7172	+ Buchse: 071B0011
UNI 2.2 L5 L42	UNI-E 2.2 L5 L12	➔	BFP 21 L5	071N7172	+ Kupplung mit einer Fläche
UNI 2.2 L5 L60		➔	BFP 21 L5	071N7172	+ Buchse: 071B0011
	UNI-E 2.2 L5 L60	➔	BFP 21 L5	071N7172	+ Kupplung mit einer Fläche
UNI 2.2 L5 L62		➔	BFP 21 L5	071N7172	Eckerle: G 1/8 in S+R
UNI 2.2 L5 M14-C1	UNI-E 2.2 L5 M14-12	➔	BFP 21 L5	071N7172	+ Kupplung mit einer Fläche
UNI 2.2 L5 S20	UNI-E 2.2 L5 S20	➔	BFP 21 L5	071N7172	Eckerle: 10-25 bar, BFP: max. 20 bar
UNI 2.2 L5 S20-21-BUD	UNI-E 2.2 L5 S20 BUD	➔	BFP 21 L5	071N7172	+ Kupplung mit einer Fläche
UNI 2.2 L5 S74	UNI-E 2.2 L5 L14	➔	BFP 21 L5	071N7172	Eckerle: 10-25 bar, BFP: max. 20 bar
	UNI-E 2.2 L5 S74	➔	BFP 21 L5	071N7172	+ Kupplung mit einer Fläche
UNI 2.2 R5 L14	UNI-E 2.2 R5 L14	➔	BFP 21 R5	071N7173	G 1/8 in S+R. Eckerle: max 25 bar
	UNI-E 2.2 R5 M14	➔	BFP 21 R5	071N7173	
UNI 2.2 R5 M45	UNI-E 2.2 R5 M15	➔	BFP 21 R5	071N7173	+ Buchse: 071B0011
UNI 2.2 R5 R14	UNI-E 2.2 R5 R14	➔	BFP 21 R5	071N7173	
UNI 2.2 R5 R60-21	UNI-E 2.2 R5 R60	➔	BFP 21 R5	071N7173	Eckerle: G 1/8 in S+R + Kupplung mit einer Fläche
UNI 2.2 R5 R80B	UNI-E 2.2 R5 R60	➔	BFP 21 R5	071N7173	
	UNI-E 2.2 R5 S14	➔	BFP 21 R5	071N7173	
UNI 2.2 R5 S60	UNI-E 2.2 R5 S60	➔	BFP 21 R5	071N7173	



## Konvertierung Eckerle → BFP Service

Eckerle		➔	Aktuelle Danfoss Typen		
Alte Bezeichnung	Neue Bezeichnung	➔	Typ	Bestellnummer	Bemerkungen/Zubehörteile
	UNI-E 2.2 L6 L14	➔	BFP 21 L5	071N7172	Eckerle: 75 l/h, BFP: max 40 l/h bei 12 bar
UNI 2.2 L6 L16W	UNI-E 2.2 L6 L16-10	➔	BFP 21 L5	071N7172	Eckerle: 75 l/h, BFP: max 40 l/h bei 12 bar + 071N0047
UNI 2.2 L6 L24	UNI-E 2.2 L6 L24	➔	BFP 21 L5	071N7172	Eckerle: 120 l/h, BFP: max 40 l/h bei 12 bar
	UNI-E 2.2 L6 LR14-81	➔	BFP 21 L5	071N7172	
UNI 2.2 R6 M24	UNI-E 2.2 R6 M24	➔	BFP 21 R5	071N7173	
UNI 2.2 R6 S24-ET	UNI-E 2.2 R6 S24 (-40)	➔	BFP 21 R5	071N7173	
UNI 2.2 R6 S24 ET(R1)	UNI-E 2.2 R6 S24-40	➔	BFP 21 R5	071N7173	
UNI 2.3 L1 L56 (W-1-0)	UNI-E 2.3 L1 L26-80	➔	BFP 20 L3	071N7168	Eckerle: 10-25 bar BFP: max. 20 bar + Flansch: 071N0047
UNI 2.3 L1 R54	UNI-E 2.3 L1 R24-13	➔	BFP 20 L3	071N7168	Eckerle: 10-25 bar, BFP: max 20 bar
	UNI-E L5 L24-13	➔	BFP 20 L5	071N7126	Eckerle: max 25 bar, BFP: max 20 bar
UNI 2.3 L5 L54	UNI-E 2.3 L5 L24-13	➔	BFP 20 L5	071N7126	Eckerle: 10-25 bar, BFP: max 20 bar
UNI 2.3 L5 L56-1 (W-06)	UNI-E 2.3 L5 L26-80	➔	BFP 20 L5	071N7126	Eckerle: 10-25 bar, BFP: max 20 bar + Flansch: 071N0047
	UNI-E 2.3 L5 L64	➔	BFP 20 L5	071N7126	Eckerle: G 1/8 in S+R
UNI 2.3 L5 R54-S	UNI-E 2.3 L5 R24-13	➔	BFP 20 L5	071N7126	
UNI 2.3 R5 L54-05	UNI-E 2.3 R5 L24	➔	BFP 20 R5	071N7129	Eckerle: max 25 bar, BFP: max 20 bar
	UNI-E 2.3 R5 R24-13	➔	BFP 20 R5	071N7129	
UNI 2.3 R5 R54		➔	BFP 20 R5	071N7129	Eckerle: 10-25 bar, BFP: max 20 bar
UNI 2.3 R5 R64-1	UNI-E 2.3 R5 R24-93	➔	BFP 20 R5	071N7129	Eckerle: max 25 bar, BFP: max 20 bar
UNI 2.3 R6 L55-05	UNI-E 2.3 R6 L25	➔	BFP 20 R5	071N7129	Eckerle: 75 l/h, BFP: 40 l/h bei 12 bar + 071B0011
UNI 2.4 L1 M10-VO	UNI-E 2.4 L1 M10-22	➔	BFP 52E L3	071N3201 <sup>4)</sup>	+ Kupplung mit einer Fläche
UNI 2.4 L1 M14-C1	UNI-E 2.4 L1 M14-12	➔	BFP 52E L3	071N3201 <sup>4)</sup>	
UNI 2.4 L1 R14-C		➔		Kein Ersatz	
UNI 2.4 L1 R14-V1-21	UNI-E 2.4 L1 R14-12	➔		Kein Ersatz	Düsenausgang rechts bei Eckerle
UNI 2.4 L1 R44	UNI-E 2.4 L1 R14	➔		Kein Ersatz	

4) Das NC-Ventil der Pumpe muß parallel zum NC-Ventil in der Düsenleitung angeschlossen werden.

**Konvertierung Eckerle → BFP Service**

Eckerle		➔	Aktuelle Danfoss Typen		
Alte Bezeichnung	Neue Bezeichnung	➔	Typ	Bestellnummer	Bemerkungen/Zubehörteile
	UNI-E 2.4 L5 L20	➔	BFP 52E L5	071N3202 <sup>4)</sup>	+ Kupplung mit einer Fläche
UNI 2.4 L5 L24	UNI-E 2.4 L5 L24	➔	BFP 52E L5	071N3202 <sup>4)</sup>	
	UNI-E 2.4 L5 M20	➔	BFP 52E L5	071N3202 <sup>4)</sup>	+ Kupplung mit einer Fläche
UNI 2.4 L5 M24		➔	BFP 52E L5	071N3202 <sup>4)</sup>	
UNI 2.4 L5 M20-21	UNI-E 2.4 L5 M20	➔	BFP 52E L5	071N3202 <sup>4)</sup>	+ Kupplung mit einer Fläche
UNI 2.4 L5 R24		➔		Kein Ersatz	
UNI 2.4 L5 R24		➔		Kein Ersatz	Düsenausgang rechts bei Eckerle
UNI 2.4 L5 S24	UNI-E 2.4 L5 S24	➔		Kein Ersatz	
UNI 2.4 R5 L24		➔	BFP 52E R5	071N3204 <sup>4)</sup>	
UNI 2.4 R5 L24-05	UNI-E 2.4 R5 L24	➔	BFP 52E R5	071N3204 <sup>4)</sup>	
UNI 2.4 R5 R24	UNI-E 2.4 R5 R24	➔		Kein Ersatz	Düsenausgang rechts bei Eckerle
UNI 2.4 R5 S70		➔		Kein Ersatz	
UNI 2.4 R5 S70-ET	UNI-E 2.4 R5 S70	➔		Kein Ersatz	
UNI 2.4 R5.5 L24	UNI-E 2.4 R5.5 L24	➔		Kein Ersatz	
UNI 2.4 L6 L22	UNI-E 2.4 L6 L22	➔	BFP 52E L5	071N3202 <sup>4)</sup>	Eckerle: max 75 l/h, BFP: max 40 l/h bei 12 bar + Buchse: 071B0011
UNI 2.4 L6 L24		➔	BFP 52E L5	071N3202 <sup>4)</sup>	
UNI 2.4 L6 L24-05	UNI-E 2.4 L6 L24	➔	BFP 52E L5	071N3202 <sup>4)</sup>	Eckerle: max 75 l/h, BFP: max 40 l/h bei 12 bar
UNI 2.4 L6 M24-C1	UNI-E 2.4 L6 M24-12	➔	BFP 52E L5	071N3202 <sup>4)</sup>	
UNI 2.4 R6 S24		➔		Kein Ersatz	Düsenausgang rechts bei Eckerle
UNI 2.4 R6 S24 ET	UNI-E 2.4 R6 S24	➔		Kein Ersatz	
UNI 2.4 R7 R54-06	UNI-E 2.4 R7 R24	➔		Kein Ersatz	
UNI 2.42 R5 R70-ET	UNI-E 2.42 R5 R70	➔		Kein Ersatz	Eckerle: Düsenausgang rechts
	UNI-E 2.42 L5 L64-65	➔	BFP 52E L5	071N3202	Eckerle: G 1/8 in S+R
	UNI-E 2.6 L5 L14	➔	BFP 20 L5	071N7126	
UNI 2.6 L5 L44		➔	BFP 20 L5	071N7126	Evt. Umstellung auf 1-Strang Betrieb
	UNI-E 2.6 L6 L14	➔	BFP 20 L5	071N7126	Eckerle: 75 l/h, BFP: 40 l/h bei 12 bar
UNI 2.6 L6 L44	UNI-E 2.6 L6 L14	➔	BFP 20 L5	071N7126	

4) Das NC-Ventil der Pumpe muß parallel zum NC-Ventil in der Düsenleitung angeschlossen werden.

## Konvertierung Eckerle → BFP Service

Eckerle		➔	Aktuelle Danfoss Typen		
Alte Bezeichnung	Neue Bezeichnung	➔	Typ	Bestellnummer	Bemerkungen/Zubehörteile
UNI 2.6 Stage 6		➔		Kein Ersatz	
UNI 2.6 Stage 7		➔		Kein Ersatz	
UNI 2.7 L5 L44		➔	BFP 20 L5	071N7126	
UNI 2.7 R5 R44	UNI-E 2.7 R5 R14	➔	BFP 20 R5	071N7129	
UNI 2.8 L5 L16		➔	BFP 21 L5	071N7172	BFP ohne Feineinstellung + Flansch: 071N0047
UNI 2.91 L5 L44	UNI-E 2.91 L5 L14	➔		Kein Ersatz	
UNI 2.91 L7 L44-05	UNI-E 2.91 L7 L14	➔		Kein Ersatz	
UNI 2.91 R7 L44	UNI-E 2.91 R7 L14	➔		Kein Ersatz	
UNI 2.93 L1 R44	UNI-E 2.93 L1 R14	➔		Kein Ersatz	Eckerle Ø 32, RSA Ø 54 Halsdurchmesser
UNI 2.96 L5 L44-05	UNI-E 2.96 L5 L14	➔		Kein Ersatz	
UNI 2.96 L7 L44	UNI-E 2.96 L7 L14	➔		Kein Ersatz	
UNI 2.10 L7 L56-S-W	UNI-E 2.10 L7 L26-11	➔	RSA 60	070L3362	
UNI 2.10 L7 L56-W1-05	UNI-E 2.10 L7 L26-11	➔	RSA 60	070L3362	+ Flansch: 070-0211
UNI 2.10 L8 L56-S-W	UNI-E 2.10 L8 L26-11	➔	RSA 95	070L3482	
UNI 2.10 L8 L56-W1-05	UNI-E 2.10 L8 L26-11	➔	RSA 95	070L3482	+ Flansch: 070-0211
UNI 2.12 L1 L14		➔	BFP 21 L3	071N7170	
UNI 2.12 L1 L64		➔	BFP 21 L3	071N7170	Eckerle: G 1/8 in S+R
UNI 2.12 L1 M14		➔	BFP 21 L3	071N7170	
UNI 2.12 L1 M64		➔	BFP 21 L3	071N7170	
UNI 2.12 L1 M64-65		➔	BFP 21 L3	071N7170	Eckerle: G 1/8 in S+R
UNI 2.12 L6 M14		➔	BFP 21 L5	071N7172	
UNI 2.12 L6 M14-65		➔	BFP 21 L5	071N7172	Eckerle: 75 l/h, BFP: 40 l/h bei 12 bar
UNI 2.13 L8 L56-S	UNI-E 2.13 L8 L26-11	➔		Kein Ersatz	
UNI 2.17 L6 M14-65		➔		Kein Ersatz	
BPC	BPC-40 1.1 LL 11	➔	BFP 20 L3	071N7168	
BPC	BPC-40 1.1 LL 21	➔	BFP 20 L3	071N7168	Eckerle hat G 1/8 in S+R
BPC	BPC-40 1.1 LR 11	➔	BFP 20 L3	071N7168	

## Konvertierung Eckerle → BFP Service

Eckerle		➔	Aktuelle Danfoss Typen		
Alte Bezeichnung	Neue Bezeichnung	➔	Typ	Bestellnummer	Bemerkungen/Zubehörteile
BPC	BPC-40 1.1 LR 21	➔	BFP 20 L3	071N7168	Eckerle hat G 1/8 in S+R
BPC	BPC-40 1.1 RL 11	➔	BFP 20 R3	071N7169	
BPC	BPC-40 1.1 RL 21	➔	BFP 20 R3	071N7169	Eckerle hat G 1/8 in S+R
BPC	BPC-40 1.1 RR 11	➔	BFP 20 R3	071N7169	
BPC	BPC-40 1.1 RR 21	➔	BFP 20 R3	071N7169	Eckerle hat G 1/8 in S+R
BPC	BPC-40 1.1 RR 11(+)	➔	BFP 20 R3	071N7169	+ Flansch und Buchse 071N0047
BPC	BPC-40 2.1 LL 11	➔	BFP 21 L3	071N7170	
BPC	BPC-40 2.1 LL 21	➔	BFP 21 L3	071N7170	Eckerle hat G 1/8 in S+R
BPC	BPC-40 2.1 RL 11	➔	BFP 21 R3	071N7171	
BPC	BPC-40 2.1 RR 11	➔	BFP 21 R3	071N7171	
BPC	BPC-40 2.1 RR 21	➔	BFP 21 R3	071N7171	Eckerle hat G 1/8 in S+R
BPC	BPC-40 2.1 LL 11(+)	➔	BFP 21 L3	071N7170	+ Flansch und Buchse 071N0047
BPC	BPC-40 2.1 LR 11	➔	BFP 21 L3	071N7170	
BPC	BPC-40 2.1 LR 21	➔	BFP 21 L3	071N7170	Eckerle hat G 1/8 in S+R
BPC	BPC-40 2.1 RL 21	➔	BFP 21 R3	071N7171	Eckerle hat G 1/8 in S+R
BPC	BPC-40 2.3 LL 11	➔	BFP 52E L3	071N3201	Das NC-Ventil der Pumpe muß parallel zum NC-Ventil in der Düsenleitung angeschlossen werden
BPC	BPC-40 2.3 LR 11	➔		Kein Ersatz	Eckerle hat Düsenausgang rechts
BPC	BPC-40 2.3 RL 11	➔	BFP 52E R3	071N3203	Das NC-Ventil der Pumpe muß parallel zum NC-Ventil in der Düsenleitung angeschlossen werden
BPC	BPC-40 2.3 RR 21	➔		Kein Ersatz	Eckerle hat Düsenausgang rechts

## Konvertierung Delta → BFP Service

Delta			→	Aktuelle Danfoss Typen		
Typ	Bestellnummer	1-2 Strang	→	Typ	Bestellnummer	Bemerkungen/Zubehörteile
V	V1LR2 4 (oder 5)	2	→	BFP 20 L3	071N7168	
V	V1LR1 4 (oder 5)	1	→	BFP 20 L3	071N7168 <sup>2)</sup>	
V	V1LL2 4 (oder 5)	2	→	BFP 20 L3	071N7168	
V	V1LL1 4 (oder 5)	1	→	BFP 20 L3	071N7168 <sup>2)</sup>	
V	V1RL2 4 (oder 5)	2	→	BFP 20 R3	071N7169	
V	V1RL1 4 (oder 5)	1	→	BFP 20 R3	071N7169 <sup>2)</sup>	
V	V1RR2 4 (oder 5)	2	→	BFP 20 R3	071N7169	
V	V1RR1 4 (oder 5)	1	→	BFP 20 R3	071N7169 <sup>2)</sup>	
V	V2LR2 4 (oder 5)	2	→	BFP 20 L5	071N7126	
V	V2LR1 4 (oder 5)	1	→	BFP 20 L5	071N7126 <sup>2)</sup>	
V	V2LL2 4 (oder 5)	2	→	BFP 20 L5	071N7126	
V	V2LL1 4 (oder 5)	1	→	BFP 20 L5	071N7126 <sup>2)</sup>	
V	V2RL2 4 (oder 5)	2	→	BFP 20 R5	071N7129	Delta: 57 l/h; BFP: 40 l/h bei 10 bar
V	V2RL1 4 (oder 5)	1	→	BFP 20 R5	071N7129 <sup>2)</sup>	
V	V2RR2 4 (oder 5)	2	→	BFP 20 R5	071N7129	
V	V2RR1 4 (oder 5)	1	→	BFP 20 R5	071N7129 <sup>2)</sup>	
VU	VU3LR 1 4 (oder 5)	1	→	BFP 20 L5	071N7126 <sup>2)</sup>	Delta: 80 l/h; BFP: 40 l/h bei 10 bar
VU	VU3LR 2 4 (oder 5)	2	→	BFP 20 L5	071N7126	
VU	VU3RL 1 4 (oder 5)	1	→	BFP 20 R5	071N7129 <sup>2)</sup>	
VU	VU3RL 2 4 (oder 5)	2	→	BFP 20 R5	071N7129	
VD	VD1LR 24 (oder 5)	2	→	BFP 20 L3	071N7168	
VD	VD1LR 14 (oder 5)	1	→	BFP 20 L3	071N7168 <sup>2)</sup>	
VD	VD1LL 24 (oder 5)	2	→	BFP 20 L3	071N7168	
VD	VD1LL 14 (oder 5)	1	→	BFP 20 L3	071N7168 <sup>2)</sup>	
VD	VD1RL 24 (oder 5)	2	→	BFP 20 R3	071N7169	
VD	VD1RL 14 (oder 5)	1	→	BFP 20 R3	071N7169 <sup>2)</sup>	
VD	VD1RR 24 (oder 5)	2	→	BFP 20 R3	071N7169	
VD	VD1RR 14 (oder 5)	1	→	BFP 20 R3	071N7169 <sup>2)</sup>	

2) Diese Pumpe wird für 2-Strangbetrieb geliefert. Umstellung auf 1-Strangbetrieb ist möglich, siehe Umstellung 1-2 Strang.

## Konvertierung Delta → BFP Service

Delta			➔	Aktuelle Danfoss Typen		
Typ	Bestellnummer	1-2 Strang	➔	Typ	Bestellnummer	Bemerkungen/Zubehörteile
VD	VD2LR 2.4 (oder 5)	2	➔	BFP 20 L5	071N7126	Delta: 57 l/h; BFP: 40 l/h bei 10 bar
VD	VD2LR 1.4 (oder 5)	1	➔	BFP 20 L5	071N7126 <sup>2)</sup>	
VD	VD2LL 2.4 (oder 5)	2	➔	BFP 20 L5	071N7126	
VD	VD2LL 2.4 (oder 5)	2	➔	BFP 20 L5	071N7126 <sup>2)</sup>	
VD	VD2RL 2.4 (oder 5)	2	➔	BFP 20 R5	071N7129	
VD	VD2RL 1.4 (oder 5)	1	➔	BFP 20 R5	071N7129 <sup>2)</sup>	
VD	VD2RR 2.4 (oder 5)	2	➔	BFP 20 R5	071N7129	
VD	VD2RR 1.4 (oder 5)	1	➔	BFP 20 R5	071N7129 <sup>2)</sup>	
VD	VD3LR 1.4 (oder 5)	1	➔	BFP 20 L5	071N7126 <sup>2)</sup>	
VD	VD3LR 2.4 (oder 5)	2	➔	BFP 20 L5	071N7126	
VD	VD3RL 1.4 (oder 5)	1	➔	BFP 20 R5	071N7129 <sup>2)</sup>	Delta: 80 l/h; BFP: 40 l/h bei 10 bar
VD	VD3RL 2.4 (oder 5)	2	➔	BFP 20 R5	071N7129	
VM	VM1LR 2.4 (oder 5) F84-220	2	➔	BFP 21 L3	071N7170	
VM	VM1LR 1.4 (oder 5) F84-220	1	➔	BFP 21 L3	071N7170 <sup>2)</sup>	<b>F84-220:</b> Bedeutet Spule mit Stecker und für 220 V, 50 Hz. Bei anderen Spannungen muß separat bestellt werden: Spule Nr. 071N0061 für 110/120 V a.c. oder Spule Nr. 071N0062 für 24 V a.c.
VM	VM1LL 2.4 (oder 5) F84-220	2	➔	BFP 21 L3	071N7170	
VM	VM1LL 1.4 (oder 5) F84-220	1	➔	BFP 21 L3	071N7170 <sup>2)</sup>	
VM	VM1RL 2.4 (oder 5) F84-220	2	➔	BFP 21 R3	071N7171	
VM	VM1RL 1.4 (oder 5) F84-220	1	➔	BFP 21 R3	071N7171 <sup>2)</sup>	
VM	VD1RR 2.4 (oder 5) F84-220	2	➔	BFP 21 R3	071N7171	
VM	VM1RR 1.4 (oder 5) F84-220	1	➔	BFP 21 R3	071N7171 <sup>2)</sup>	
VM	VM2LR 2.4 (oder 5) F84-220	2	➔	BFP 21 L5	071N7172	
VM	VM2LR 1.4 (oder 5) F84-220	1	➔	BFP 21 L5	071N7172 <sup>2)</sup>	
VM	VM2LL 2.4 (oder 5) F84-220	2	➔	BFP 21 L5	071N7172	
VM	VM2LL 1.4 (oder 5) F84-220	1	➔	BFP 21 L5	071N7172 <sup>2)</sup>	Delta: 57 l/h; BFP: 40 l/h bei 10 bar
VM	VM2RL 2.4 (oder 5) F84-220	2	➔	BFP 21 R5	071N7173	
VM	VM2RL 1.4 (oder 5) F84-220	1	➔	BFP 21 R5	071N7173 <sup>2)</sup>	
VM	VM2RR 2.4 (oder 5) F84-220	2	➔	BFP 21 R5	071N7173	
VM	VM2RR 1.4 (oder 5) F84-220	1	➔	BFP 21 R5	071N7173 <sup>2)</sup>	
VM	VM2RR 1.4 (oder 5) F84-220	1	➔	BFP 21 R5	071N7173 <sup>2)</sup>	

2) Diese Pumpe wird für 2-Strangbetrieb geliefert. Umstellung auf 1-Strangbetrieb ist möglich, siehe Umstellung 1-2 Strang.

## Konvertierung Delta → BFP Service

Delta			➔	Aktuelle Danfoss Typen			
Typ	Bestellnummer	1-2 Strang	➔	Typ	Bestellnummer	Bemerkungen/Zubehörteile	
VM	VM3LR 1 4 (oder 5) F84-220	1	➔	BFP 21 L5	071N7172 <sup>2)</sup>	Delta: 80 l/h; BFP: 40 l/h bei 10 bar	<b>F84-220:</b> Siehe vorherige Seite
VM	VM3LR 1 4 (oder 5) F84-220	1	➔	BFP 21 L5	071N7172		
VM	VM3LR 2 4 (oder 5) F84-220	2	➔	BFP 21 L5	071N7172 <sup>2)</sup>		
VM	VM3RL 1 4 (oder 5) F84-220	1	➔	BFP 21 R5	071N7173	<b>M8-220:</b> Bedeutet Spule mit eingegossenem Kabel und für 220 V, 50 Hz. Separat muß folgendes bestellt werden: Kabel Nr. 071G0200 L = 500 mm, oder Kabel Nr. 071G0202 L = 280 mm, oder Kabel Nr. 071G0204 L = 710 mm	
VM	VM3RL 2 4 (oder 5) F84-220	2	➔	BFP 21 R5	071N7173		
VM	VM1LR 2 4 (oder 5) M8-220	2	➔	BFP 21 L3	071N7170		
VM	VM1LR 1 4 (oder 5) M8-220	1	➔	BFP 21 L3	071N7170 <sup>2)</sup>		
VM	VM1LL 2 4 (oder 5) M8-220	2	➔	BFP 21 L3	071N7170		
VM	VM1LL 1 4 (oder 5) M8-220	1	➔	BFP 21 L3	071N7170 <sup>2)</sup>		
VM	VM1RL 2 4 (oder 5) M8-220	2	➔	BFP 21 R3	071N7171	Bei anderen Spannungen (gilt nur für BFP 21) muß folgendes separat bestellt werden: Spule Nr. 071N0061 für 110/120 V a.c. oder Spule Nr. 071N0062 für 24 V a.c.	
VM	VM1RL 1 4 (oder 5) M8-220	1	➔	BFP 21 R3	071N7171 <sup>2)</sup>		
VM	VD1RR 2 4 (oder 5) M8-220	2	➔	BFP 21 R3	071N7171		
VM	VM1RR 1 4 (oder 5) M8-220	1	➔	BFP 21 R3	071N7171 <sup>2)</sup>		
VM	VM2LR 2 4 (oder 5) M8-220	2	➔	BFP 21 L5	071N7172 <sup>*)</sup>		
VM	VM2LR 1 4 (oder 5) M8-220	1	➔	BFP 21 L5	071N7172 <sup>*)</sup>		
VM	VM2LL 2 4 (oder 5) M8-220	2	➔	BFP 21 L5	071N7172 <sup>*)</sup>		
VM	VM2LL 1 4 (oder 5) M8-220	1	➔	BFP 21 L5	071N7172 <sup>*)</sup>		
VM	VM2RL 2 4 (oder 5) M8-220	2	➔	BFP 21 R5	071N7173 <sup>*)</sup>		
VM	VM2RL 1 4 (oder 5) M8-220	1	➔	BFP 21 R5	071N7173 <sup>2)</sup>	<b>M8-220:</b> Siehe vorherige Seite	
VM	VM2RR 2 4 (oder 5) M8-220	2	➔	BFP 21 R5	071N7173 <sup>*)</sup>		
VM	VM2RR 1 4 (oder 5) M8-220	1	➔	BFP 21 R5	071N7173 <sup>2)</sup>		
VM	VM3LR 1 4 (oder 5) M8-220	1	➔	BFP 21 L5	071N7172 <sup>2)</sup>	Delta: 80 l/h; BFP: 40 l/h bei 10 bar	
VM	VM3LR 2 4 (oder 5) M8-220	2	➔	BFP 21 L5	071N7172		
VM	VM3RL 1 4 (oder 5) M8-220	1	➔	BFP 21 R5	071N7173 <sup>2)</sup>		
VM	VM3RL 2 4 (oder 5) M8-220	2	➔	BFP 21 R5	071N7173		

\*) Delta: 57 l/h; BFP: 40 l/h bei 10 bar

2) Diese Pumpe wird für 2-Strangbetrieb geliefert. Umstellung auf 1-Strangbetrieb ist möglich, siehe Umstellung 1-2 Strang.

## Konvertierung Delta → BFP Service

Delta			➔	Aktuelle Danfoss Typen		
Typ	Bestellnummer	1-2 Strang	➔	Typ	Bestellnummer	Bemerkungen/Zubehörteile
VM	VM2RL 24 (oder 5) M8-220	2	➔	BFP 21 R5	071N7173 <sup>3)</sup>	<b>M8-220:</b> Siehe vorherige Seiten
VM	VM2RL 14 (oder 5) M8-220	1	➔	BFP 21 R5	071N7173 <sup>2)</sup>	
VM	VM2RR 24 (oder 5) M8-220	2	➔	BFP 21 R5	071N7173 <sup>3)</sup>	
VM	VM2RR 14 (oder 5) M8-220	1	➔	BFP 21 R5	071N7173 <sup>2)</sup>	
VM	VM3LR 14 (oder 5) M8-220	1	➔	BFP 21 L5	071N7172 <sup>2)</sup>	
VM	VM3LR 24 (oder 5) M8-220	2	➔	BFP 21 L5	071N7172	
VM	VM3RL 14 (oder 5) M8-220	1	➔	BFP 21 R5	071N7173 <sup>2)</sup>	Delta: 80 l/h; BFP: 40 l/h bei 10 bar
VM	VM3RL 24 (oder 5) M8-220	2	➔	BFP 21 R5	071N7173	
VMK	VMK1LR 2 4-6 / F84-220	2	➔	BFP 52E L3	071N3201 <sup>4)</sup>	<b>F84-220:</b> Bedeutet Spule mit Stecker und für 220 V, 50 Hz.  BFP 52 werden nicht für andere Spannungen geliefert.
VMK	VMK1LR 1 4-6 / F84-220	1	➔	BFP 52E L3	071N3201 <sup>2)</sup>	
VMK	VMK1LL 2 4-6 / F84-220	2	➔		Kein Ersatz**	
VMK	VMK1LL 1 4-6 / F84-220	1	➔		Kein Ersatz**	
VMK	VMK1RL 2 4-6 / F84-220	2	➔		Kein Ersatz**	
VMK	VMK1RL 1 4-6 / F84-220	1	➔		Kein Ersatz**	
VMK	VMK1RR 2 4-6 / F84-220	2	➔	BFP 52E R3	071N3203 <sup>4)</sup>	
VMK	VMK1RR 1 4-6 / F84-220	1	➔	BFP 52E R3	071N3203 <sup>2)</sup>	
VMK	VMK2LR 2 4-6 / F84-220	2	➔	BFP 52E L5	071N3202 <sup>4)</sup>	
VMK	VMK2LR 1 4-6 / F84-220	1	➔	BFP 52E L5	071N3202 <sup>2)</sup>	
VMK	VMK2LL 2 4-6 / F84-220	2	➔		Kein Ersatz**	
VMK	VMK2LL 1 4-6 / F84-220	1	➔		Kein Ersatz**	
VMK	VMK2RL 2 4-6 / F84-220	2	➔		Kein Ersatz**	
VMK	VMK2RL 1 4-6 / F84-220	1	➔		Kein Ersatz**	
VMK	VMK2RR 2 4-6 / F84-220	2	➔	BFP 52E R5	071N3204 <sup>4)</sup>	Delta: 57 l/h; 40 l/h bei 10 bar
VMK	VMK2RR 1 4-6 / F84-220	1	➔	BFP 52E R5	071N3204 <sup>2)</sup>	

<sup>1)</sup> Delta: 57 l/h; BFP: 40 l/h bei 10 bar

\*\* Kein Ersatz bedeutet: Delta hat den Düsenausgang rechts.

2) Diese Pumpe wird für 2-Strangbetrieb geliefert. Umstellung auf 1-Strangbetrieb ist möglich, siehe Umstellung 1-2 Strang.

4) Das NC-Ventil der Pumpe muß parallel zum NC-Ventil in der Düsenleitung angeschlossen werden.



## Konvertierung Delta ➔ BFP Service

Delta			➔	Aktuelle Danfoss Typen			
Typ	Bestellnummer	1-2 Strang	➔	Typ	Bestellnummer	Bemerkungen/Zubehörteile	
VMK	VMK3LR 14 (oder 5) M8-220	1	➔	BFP 52E L5	071N3202 <sup>2)4)</sup>	Delta: 68 l/h; Danfoss: 40 l/h bei 10 bar	<b>F84-220:</b> Siehe vorherige Seiten.
VMK	VMK3LR 24 (oder 5) M8-220	2	➔	BFP 52E L5	071N3202 <sup>4)</sup>		
VMK	VMK3RR 14 (oder 5) M8-220	1	➔	BFP 52E R5	071N3204 <sup>2)4)</sup>	Delta: 68 l/h; Danfoss: 40 l/h bei 10 bar	<b>F84-220:</b> Siehe vorherige Seiten.
VMK	VMK3RR 24 (oder 5) M8-220	2	➔	BFP 52E R5	071N3204 <sup>4)</sup>		
VMK	VMK1LR 24-6 / M8-220	2	➔	BFP 52E L3	071N3201 <sup>4)</sup>	Delta: 68 l/h; Danfoss: 40 l/h bei 10 bar	<b>F84-220:</b> Siehe vorherige Seiten.
VMK	VMK1LR 14-6 / M8-220	1	➔	BFP 52E L3	071N3201 <sup>2)4)</sup>		
VMK	VMK1LL 24-6 / M8-220	2	➔		Kein Ersatz*	<b>M8-220:</b> Bedeutet Spule mit eingegossenem Kabel und für 220 V, 50 Hz. Separat muß folgendes bestellt werden: Für NC:	<b>M8-220:</b> Siehe oben. BFP 52E werden nur für 220/240 V a.c. geliefert.
VMK	VMK1LL 14-6 / M8-220	1	➔		Kein Ersatz**		
VMK	VMK1RL 24-6 / M8-220	2	➔		Kein Ersatz**	Für NO: Kabel Nr. 071G0201 L = 500 mm, oder Kabel Nr. 071G0203 L = 280 mm, oder Kabel Nr. 071G0205 L = 710 mm	<b>M8-220:</b> Siehe oben. BFP 52E werden nur für 220/240 V a.c. geliefert.
VMK	VMK1RL 14-6 / M8-220	1	➔		Kein Ersatz**		
VMK	VMK1RR 24-6 / M8-220	2	➔	BFP 52E R3	071N3203 <sup>4)</sup>	Für NO: Kabel Nr. 071G0201 L = 500 mm, oder Kabel Nr. 071G0203 L = 280 mm, oder Kabel Nr. 071G0205 L = 710 mm	<b>M8-220:</b> Siehe oben. BFP 52E werden nur für 220/240 V a.c. geliefert.
VMK	VMK1RR 14-6 / M8-220	1	➔	BFP 52E R3	071N3203 <sup>2)4)</sup>		
VMK	VMK2LR 24-6 / M8-220	2	➔	BFP 52E L5	071N3202 <sup>4)</sup>	Für NO: Kabel Nr. 071G0201 L = 500 mm, oder Kabel Nr. 071G0203 L = 280 mm, oder Kabel Nr. 071G0205 L = 710 mm	<b>M8-220:</b> Siehe oben. BFP 52E werden nur für 220/240 V a.c. geliefert.
VMK	VMK 2LR 14-6 / M8-220	1	➔	BFP 52E L5	071N3202 <sup>2)4)</sup>		
VMK	VMK2LL 24-6 / M8-220	2	➔		Kein Ersatz*	Für NO: Kabel Nr. 071G0201 L = 500 mm, oder Kabel Nr. 071G0203 L = 280 mm, oder Kabel Nr. 071G0205 L = 710 mm	<b>M8-220:</b> Siehe oben. BFP 52E werden nur für 220/240 V a.c. geliefert.
VMK	VMK2LL 14-6 / M8-220	1	➔		Kein Ersatz**		
VMK	VMK2RL 24-6 / M8-220	2	➔		Kein Ersatz**	Für NO: Kabel Nr. 071G0201 L = 500 mm, oder Kabel Nr. 071G0203 L = 280 mm, oder Kabel Nr. 071G0205 L = 710 mm	<b>M8-220:</b> Siehe oben. BFP 52E werden nur für 220/240 V a.c. geliefert.
VMK	VMK2RL 14-6 / M8-220	1	➔		Kein Ersatz**		
VMK	VMK2RR 24-6 / M8-220	2	➔	BFP 52E R5	071N3204 <sup>4)</sup>	Delta: 57 l/h; Danfoss: 40 l/h bei 10 bar	<b>M8-220:</b> Siehe oben. BFP 52E werden nur für 220/240 V a.c. geliefert.
VMK	VMK2RR 14-6 / M8-220	1	➔	BFP 52E R5	071N3204 <sup>2)4)</sup>		
VMK	VMK3LR 14 (oder 5) M8-220	1	➔	BFP 52E L5	071N3202 <sup>2)4)</sup>	Delta: 68 l/h; Danfoss: 40 l/h bei 10 bar	<b>M8-220:</b> Siehe oben. BFP 52E werden nur für 220/240 V a.c. geliefert.
VMK	VMK3LR 24 (oder 5) M8-220	2	➔	BFP 52E L5	071N3202 <sup>4)</sup>		
VMK	VMK3RR 14 (oder 5) M8-220	1	➔	BFP 52E R5	071N3204 <sup>2)4)</sup>	Delta: 68 l/h; Danfoss: 40 l/h bei 10 bar	<b>M8-220:</b> Siehe oben. BFP 52E werden nur für 220/240 V a.c. geliefert.
VMK	VMK3RR 24 (oder 5) M8-220	2	➔	BFP 52E R5	071N3204 <sup>4)</sup>		

\*) Delta: 57 l/h; BFP: 40 l/h bei 10 bar

\*\* Kein Ersatz bedeutet: Delta hat den Düsenausgang rechts.

2) Diese Pumpe wird für 2-Strangbetrieb geliefert. Umstellung auf 1-Strangbetrieb ist möglich, siehe Umstellung 1-2 Strang.

4) Das NC-Ventil der Pumpe muß parallel zum NC-Ventil in der Düsenleitung angeschlossen werden.

## Ersatzteile und Zubehör RSA/RSH

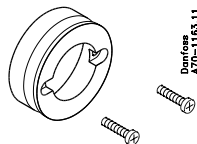
Beschreibung		Pumpentyp/Größe	Bestellnummer	Inhalt
<b>Filter</b>	Filter RSA	RSA 28/40/60, RSL 050	070-0032	Filter, Membrane, Dichtung
		RSA 95/125	070-0033	Filter, Membrane, Dichtung
	Filter RSH	RSH 32	070-0032	Filter, Membrane, Dichtung
		RSH 63/95/125	070-0033	Filter, Membrane, Dichtung
<b>Feder</b>	Feder 15 bis 30 bar	RSA	070-0031	Druckregelfeder 15 - 30 bar
<b>Flansch</b>	Flansch	RSA und RSH	070-0211	Flansch und Schrauben
<b>Schraube</b>	2-Strang Schraube	RSA und RSH	070-0020	Schraube
<b>Adapter</b>	G1/4" Adapter	RSA	070-0042	G1/4" Adapter, Unterlegscheibe

## Ersatzteile und Zubehör BFP (MS)

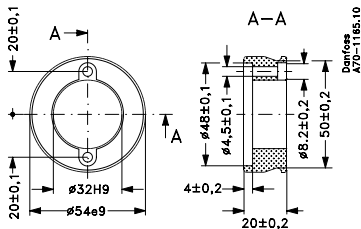
	Beschreibung	Pumpentyp/Größe	Bestell- nummer	Inhalt
<b>Filter</b>	Patronenfilter	BFP 20, 21, 31, 41 und 52E	071N0064	Filter und O-Ring
	Ringfilter	BFP 11	071N0063	Filter und O-Ring
<b>Ring</b>	O-ring Ø54 und Ø9,75 für den Deckel	Alle	071N1033	O-ring
<b>Spulen</b>	Beschreibung auf der Spule			
	NC 071N0051 220/240 V a.c.	BFPC - BFA - BFP 11, 21, 31, 41 und 52E. Größe 2 - 3 - 4 - 5 - 6	071N1006	Spule, Mutter und Scheibe
	NC 071N0052 110/120 V a.c.	BFPC - BFA - BFP 11, 21, 31, 41 und 52E. Größe 2 - 3 - 4 - 5 - 6	071N0061	Spule, Mutter und Scheibe
	w NC 071N0805 110/120 N a.c.	BFPC-BFA-BFP11, 21, 31, 41 und 52E Größe 2 - 3 - 4 - 5 - 6	071N0061	Spule, Mutter und Scheibe
	NC 071N0053 24 V a.c.	BFPC - BFA - BFP 11, 21, 31, 41 und 52E. Größe 2 - 3 - 4 - 5 - 6	071N0062	Spule, Mutter und Scheibe
	NC 071N0631 230 V a.c.	BFP 11, 12, 51, 52 und 53. Größe 4 - 6 - 8 - 11 - 13	071N1006	Spule, Mutter und Scheibe
	NC 071N0802 24 V d.c.	BFPC - BFA - BFP 11, 21, 31, 41 und 52E. Größe 2 - 3 - 4	071N0008	Spule, Mutter und Scheibe
	NO 071N0054 220/240 V a.c.	BFP 52E. Größe 3 - 5	071N1007	Spule, Mutter und Scheibe
	NC 071N0808	BFPC-BFA-BFP 11, 12, 21, 31, 41, 51, 52E, 53 und BFPM Größe 2-3-4-5-6-8-11-12-13	071N1006	Spule, Mutter und Scheibe
	NO 071N0809	BFP 51, 52E, 53 und BFPM52 Größe 3-4-5-6-8-11-12-13	071N1007	Spule, Mutter und Scheibe
	NC 071N0810	BFP 11, 21, 41 und 52E, Größe 3-5 Diamond Servicepumpe	071N1006	Spule, Mutter und Scheibe
	NO 071N0811	BFP 11, 21, 41 und 52E, Größe 3-5 Diamond Servicepumpe	071N1007	Spule, Mutter und Scheibe
	<b>Ventile</b>	NC	BFA - BFPC - BFP 11, 21, 31, 41 und 52E. Größe 2 - 3 - 4 - 5	071N0050
NC für DC Spule		BFA - BFPC - BFP 11, 21, 31, 41 und 52E. Größe 2 - 3 - 4	071N0007	Ventil, Mutter und Scheibe
NC		LE-S	071N3011	Ventil, Mutter und Scheibe
NO nur für NO Spule		BFP 52E. Größe 3 - 5	071N3010	Ventil, Mutter und Scheibe
NO		BFP 51, 52, 52E und 53. Größe 3 - 4 - 5 - 8. Spezielle Ausführung	071N0005	Ventil, Mutter und Scheibe
<b>Stopfen</b>	Stopfen für Patronenfilter	BFP 20, 21, 31, 41 und 52E	071N0074	Stopfen und O-Ring
	Stopfen 1/8" für P und V Stutzen	Alle	071N0604	Stopfen und O-Ring
	Stopfen M10 für NC Ventil	Alle	071N0065	Stopfen
	Stopfen 1/4" für S und R Stutzen	Alle	071N1055	Stopfen und O-Ring
<b>Umstellung</b>	Teile für Umstellung auf 1-Strang System	BFP 10/11 Größe 3 - 4 - 5 - 6	071N1092	Scheibe, 1/4" Stopfen und O-Ring
	Teile für Umstellung auf 2-Strang System	BFP 20, 21, 41, 52 Größe 2 - 3 - 4 - 5	071N0041	2 pipe plug
<b>Buchse/ Flansch</b>	Buchse 32 - 54 mm und Flansch	Alle	071N0047	Buchse, Flansch und Schrauben
	Buchse 32 - 54 mm	Alle	071B0011	Buchse und Schrauben

Zubehör – BFP

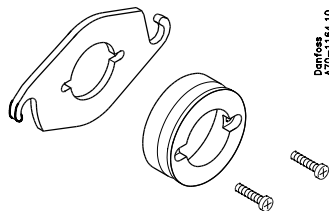
Schrauben und Buchse  
Bestell-Nr. 071B0011



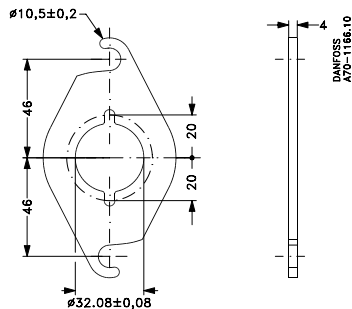
Danfoss  
A70-1163.11



Schrauben, Buchse und Flansch  
Bestell-Nr. 071N0047

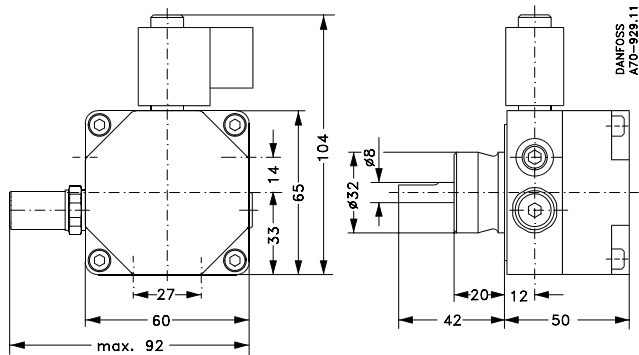


Danfoss  
A70-1164.10



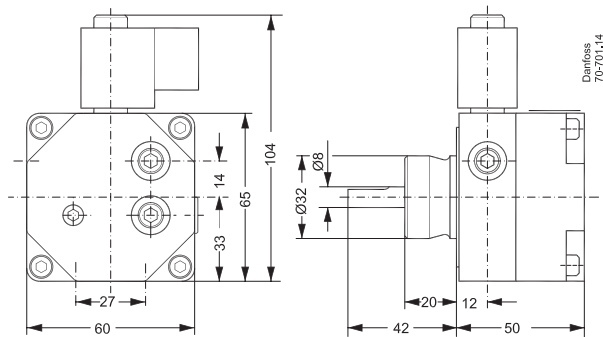
## Abmessungen – BFP 10/11

Typ 3, 5



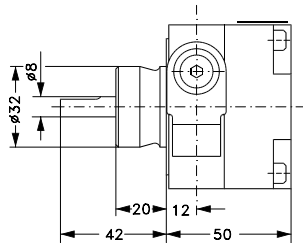
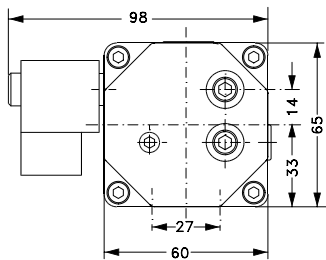
Abmessungen – BFP 20/21

Typ 3 und 5



## Abmessungen – BFP 41

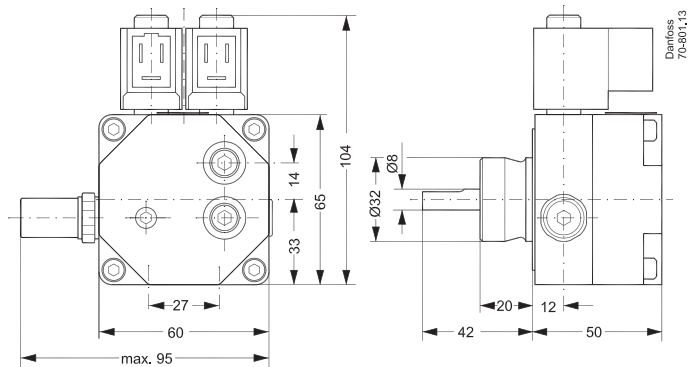
Typ 3 und 5



DANFOSS  
A70-712.15

## Abmessungen – BFP 52 E

Typ 3 und 5

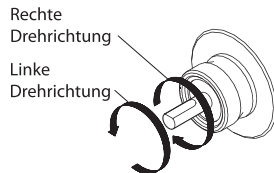




## Umstellung zwischen 1 und 2 Strang Betrieb, Filteraustausch (H)

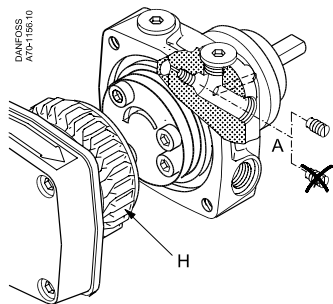
### Achtung !

Drehrichtung, Düsenanschluss und andere Anschlüsse werden auf das Wellenende gesehen angegeben.



DANFOSS  
A70-1134;10;10.02

### RSA

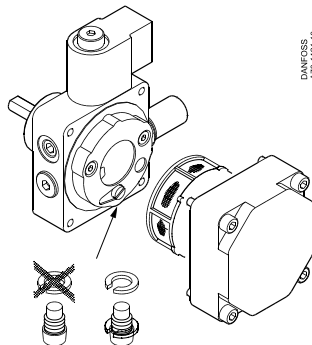


DANFOSS  
A70-1156;10

2 Strang:  
Schraube (A) eingesetzt

1 Strang:  
ohne Schraube (A)

### BFP 10/11 Typ 3, 5



DANFOSS  
A70-1121;10

2 Strang:  
Schraube (A) ohne  
Bypass Scheibe

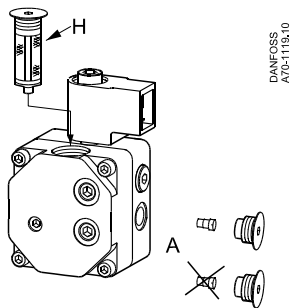
1 Strang:  
Bypass Scheibe auf  
Schraube (A) gesetzt

## Umstellung zwischen 1 und 2 Strang Betrieb, Filteraustausch (H)

BFP 20/21 Typ 3, 5

BFP 41 Typ 3, 5

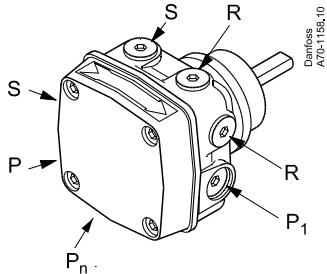
BFP 52E Typ 3, 5



2 Strang:  
Schraube (A) eingesetzt

1 Strang:  
ohne Schraube (A)

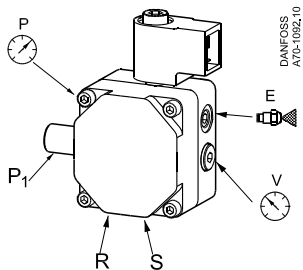
## Anschlüsse – RSA



- P<sub>1</sub> Druckeinstellung
- S Sauganschluss G 1/4
- R Rücklaufanschluss G 1/4
- P Druckausgang G 1/8
- P<sub>n</sub> Druckmessstutzen G 1/8

## Anschlüsse – BFP 10/11

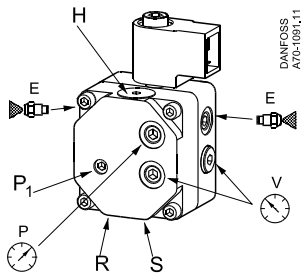
Typ 3 und 5



- P<sub>1</sub> Druckeinstellung
- S Sauganschluss G 1/4
- R Rücklaufanschluss G 1/4
- E Düsenanschluss G 1/8
- P Druckmessstutzen G 1/8
- V Vakuummessstutzen G 1/8

## Anschlüsse – BFP 20/21

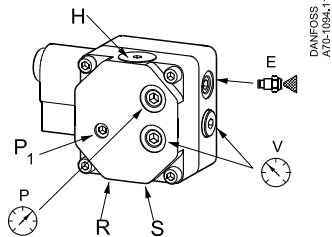
Typ 3 und 5  
Servicepumpe



- P<sub>1</sub> Druckeinstellung
- S Sauganschluss G 1/4
- R Rücklaufanschluss G 1/4
- E Düsenanschluss G 1/8
- P Druckmessstutzen G 1/8
- V Vakuummessstutzen G 1/8
- H Filter

## Anschlüsse – BFP 41

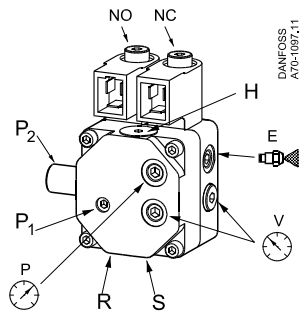
Typ 3 und 5



- P<sub>1</sub> Druckeinstellung
- S Sauganschluss G 1/4
- R Rücklaufanschluss G 1/4
- E Düsenanschluss G 1/8
- P Druckmessstutzen G 1/8
- V Vakuummessstutzen G 1/8
- H Filter

## Anschlüsse – BFP 52E

Typ 3 und 5



- P<sub>1</sub> Druckeinstellung 1
- P<sub>2</sub> Druckeinstellung 2
- S Sauganschluss G 1/4
- R Rücklaufanschluss G 1/4
- E Düsenanschluss G 1/8
- P Druckmessstutzen G 1/8
- V Vakuummessstutzen G 1/8
- H Filter

**2. Öldüsen****Inhaltsverzeichnis**

Einleitung .....	Seite	71
Messingdüsen OD, LE und HR/SR .....	Seite	72
Stahldüsen HFD/HD und SFD/SD .....	Seite	77
Konvertierung .....	Seite	78
Abmessungen .....	Seite	79
Kennzeichnung .....	Seite	82





## Öldüsenprogramm

- Durchsatzbereiche von 0,3 bis 35 USgal/h
- Durchsatz gemäß EN von 1,46 bis 6,55 kg/h
- Zerstäubungswinkel 30°/45°/60°/70°/80°
- Zerstäubungsmuster H/S/B
- HFD/HD und SFD/SD Rundkopfdüsen in Edelstahl



### Hohlkegeldüsen

Ölbrennerdüsen mit Hohlkegel sind unter den folgenden Düsenbezeichnungen zu finden:

OD-H, LE, EH, AH, KH, HFD, HD, HR.



### Vollkegeldüsen

Ölbrennerdüsen mit Vollkegel sind unter den folgenden Düsenbezeichnungen zu finden:

OD-S, LE, ES, AS, SFD, SD, SR.



### Halbhohle Düsen

Folgende Düsen sind Ausführungen mit halbhohlem Zerstäubungsmuster: OD-B und AB

## Messingdüsen – Typ OD-H

### Hohlkegeldüsen

USgal/h	Typ OD (Hohlkegel)			kg/h
	45°	60°	80°	
0.30		030H6102	030H8102	1.15
0.35		030H6103	030H8103	1.35
0.40		030H6904	030H8904	1.46
0.45		030H6906	030H8906	1.66
0.50	030H4908	030H6908	030H8908	1.87
0.55	030H4910	030H6910	030H8910	2.11
0.60	030H4912	030H6912	030H8912	2.37
0.65	030H4914	030H6914	030H8914	2.67
0.75	030H4916	030H6916	030H8916	2.94
0.85	030H4918	030H6918	030H8918	3.31
1.00	030H4920	030H6920	030H8920	3.72
1.10	030H4922	030H6922	030H8922	4.24
1.20	030H4923	030H6923	030H8923	4.45
1.25	030H4924	030H6924	030H8924	4.71
1.35	030H4926	030H6926	030H8926	5.17
1.50	030H4928	030H6928	030H8928	5.84
1.65	030H4929	030H6929	030H8929	6.08
1.75	030H4930	030H6930	030H8930	6.55
2.00	030H4132	030H6132	030H8132	7.42
2.25	030H4134	030H6134	030H8134	8.35
2.50	030H4136	030H6136	030H8136	9.29
2.75	030H4138	030H6138	030H8138	10.5
3.00	030H4140	030H6140	030H8140	11.6

■ Diese Öldüsen werden nach der europäischen Norm EN 293 gefertigt.

## Messingdüsen – Typ OD-S

### Vollkegeldüsen

USgal/h	Typ OD (Vollkegel)				kg/h
	30°	45°	60°	80°	
0.20			030F7109		0.76
0.25			030F7113		0.95
0.30			030F6102	030F8102	1.15
0.35			030F6103	030F8103	1.35
0.40		030F4904	030F6904	030F8904	1.46
0.45		030F4906	030F6906	030F8906	1.66
0.50	030F3108	030F4908	030F6908	030F8908	1.87
0.55	030F3110	030F4910	030F6910	030F8910	2.11
0.60	030F3112	030F4912	030F6912	030F8912	2.37
0.65	030F3114	030F4914	030F6914	030F8914	2.67
0.75	030F3116	030F4916	030F6916	030F8916	2.94
0.85	030F3118	030F4918	030F6918	030F8918	3.31
1.00	030F3120	030F4920	030F6920	030F8920	3.72
1.10	030F3122	030F4922	030F6922	030F8922	4.24
1.20		030F4923	030F6923	030F8923	4.45
1.25	030F3124	030F4924	030F6924	030F8924	4.71
1.35	030F3126	030F4926	030F6926	030F8926	5.17
1.50	030F3128	030F4928	030F6928	030F8928	5.84

■ Diese Öldüsen werden nach der europäischen Norm EN 293 gefertigt.

### Vollkegeldüsen

USgal/h	Typ OD (Vollkegel)				kg/h
	30°	45°	60°	80°	
1.65	030F3129	030F4929	030F6929	030F8929	6.08
1.75	030F3130	030F4930	030F6930	030F8930	6.55
2.00	030F3132	030F4132	030F6132	030F8132	7.42
2.25	030F3134	030F4134	030F6134	030F8134	8.35
2.50	030F3136	030F4136	030F6136	030F8136	9.29
2.75	030F3138	030F4138	030F6138	030F8138	10.5
3.00	030F3140	030F4140	030F6140	030F8140	11.6
3.50		030F4142	030F6142	030F8142	12.9
4.00		030F4144	030F6144	030F8144	14.2
4.50		030F4146	030F6146	030F8146	16.1
5.00		030F4148	030F6148	030F8148	18.5
5.50		030F4150	030F6150	030F8150	20.9
6.00		030F4152	030F6152	030F8152	23.4
7.00			030F6154		27.9
8.00			030F6156		31.5
9.00			030F6158		35.4

■ Diese Öldüsen werden nach der europäischen Norm EN 293 gefertigt.

## Messingdüsen – Typ OD-B

### Halbhole Düsen

USgal/h	Type OD (Halbhole)			kg/h
	45°	60°	80°	
0.60		030B0103	030B0203	2.37
0.65	030B0054	030B0104	030B0204	2.67
0.75	030B0055	030B0105	030B0205	2.94
0.85	030B0056	030B0106	030B0206	3.31
1.00	030B0057	030B0107	030B0207	3.72
1.25	030B0059	030B0109	030B0209	4.71
1.35	030B0060	030B0110	030B0210	5.17
1.50	030B0061	030B0111	030B0211	5.84
2.00	030B0063	030B0113	030B0213	7.42
2.25	030B0064	030B0114		8.35
2.50	030B0065	030B0115	030B0215	9.29
2.75	030B0066	030B0116		10.5
3.00	030B0067	030B0117	030B0217	11.6
3.75	030B0069	030B0119	030B0219	13.8
4.50	030B0071	030B0121	030B0221	16.1
5.00	030B0073	030B0123	030B0223	18.5
5.50	030B0075	030B0125	030B0225	20.9

■ Diese Öldüsen werden nach der europäischen Norm EN 293 gefertigt.

### Halbhole Düsen

USgal/h	Type OD (Halbhole)			kg/h
	45°	60°	80°	
6.00	030B0077	030B0127	030B0227	23.4
6.50	030B0079	030B0129	030B0229	26.1
7.50	030B0081	030B0131	030B0231	29.8
8.50	030B0083	030B0133	030B0233	33.1
10.0	030B0085	030B0135	030B0235	37.7
11.0	030B0087	030B0137	030B0237	42.5
12.0	030B0089	030B0139	030B0239	47.7
13.5	030B0091	030B0141	030B0241	54.3
15.0	030B0093	030B0143	030B0243	60.4
17.0		030B0145	030B0245	67.4
19.5		030B0147	030B0247	76.2
22.0	030B0096	030B0149	030B0249	86.4
25.0		030B0151		96.7
28.0		030B0153		109.5
31.5	030B0099	030B0155	030B0255	122.5
35.0	030B0100			133.5

■ Diese Öldüsen werden nach der europäischen Norm EN 293 gefertigt.

## Messingdüsen – Typ LE

### Hohlkegeldüsen

USgal/h	Typ LE (Hohlkegel)		kg/h
	60°	80°	
0.40	030H6704	030H8704	1.46
0.45	030H6706	030H8706	1.66
0.50	030H6708	030H8708	1.87
0.55	030H6710	030H8710	2.11
0.60	030H6712	030H8712	2.37
0.65	030H6714	030H8714	2.67
0.75	030H6716	030H8716	2.94
0.85	030H6718	030H8718	3.31
1.00	030H6720	030H8720	3.72
1.35		030H8726	5.17
1.75		030H8730	6.55

■ Diese Öldüsen werden nach der europäischen Norm EN 293 gefertigt.

### Vollkegeldüsen

USgal/h	Typ LE (Vollkegel)			kg/h
	45°	60°	80°	
0.40		030F6704	030F8704	1.46
0.45		030F6706	030F8706	1.66
0.50	030F4708	030F6708	030F8708	1.87
0.55	030F4710	030F6710	030F8710	2.11
0.60	030F4712	030F6712	030F8712	2.37
0.65	030F4714	030F6714	030F8714	2.67
0.75	030F4716	030F6716	030F8716	2.94
0.85	030F4718	030F6718	030F8718	3.31
1.00	030F4720	030F6720	030F8720	3.72
1.10			030F8722	4.24
1.50	030F4728	030F6728		5.84
1.75		030F6730		6.55

■ Diese Öldüsen werden nach der europäischen Norm EN 293 gefertigt.

## Messingdüsen – Typ HR/SR

### Hohlkegeldüsen

USgal/h	Typ HR (Hohlkegel)			kg/h
	45°	60°	80°	
0.35			030H9903	1.35
0.40	030H5904	030H7904	030H9904	1.46
0.42			030H9905	1.56
0.45		030H7906	030H9906	1.66
0.50	030H5908	030H7908	030H9908	1.87
0.55		030H7910	030H9910	2.11
0.60		030H7912		2.37
0.65		030H7914	030H9914	2.67
0.75		030H7916	030H9916	2.94
0.85			030H9918	3.31
1.00		030H7920	030H9920	3.72
1.35		030H7926		5.17

■ Diese Öldüsen werden nach der europäischen Norm EN 293 gefertigt.

### Vollkegeldüsen

USgal/h	Typ SR (Vollkegel)			kg/h
	45°	60°	80°	
0.30			030F9902	1.15
0.35			030F9903	1.35
0.40	030F5904	030F7904	030F9904	1.46
0.45	030F5906	030F7906	030F9906	1.66
0.50	030F5908	030F7908	030F9908	1.87
0.55	030F5910	030F7910	030F9910	2.11
0.60	030F5912	030F7912	030F9912	2.37
0.65	030F5914	030F7914	030F9914	2.67
0.75	030F5916	030F7916	030F9916	2.94
0.85	030F5918	030F7918		3.31
1.00	030F5920	030F7920		3.72

■ Diese Öldüsen werden nach der europäischen Norm EN 293 gefertigt.

## Stahldüsen – Typ HFD/HD, SFD/SD

### Hohlkegeldüsen

USgal/h	Typ HFD/HD (Hohlkegel)				kg/h
	45°	60°	70°	80°	
0.40	030H4004	030H6004	030H7004	030H8004	1.5
0.45	030H4006	030H6006		030H8006	1.68
0.50	030H4008	030H6008	030H7008	030H8008	1.87
0.55	030H4010	030H6010		030H8010	2.06
0.60	030H4012	030H6012		030H8012	2.24
0.65	030H4014	030H6014		030H8014	2.43
0.75	030H4016	030H6016		030H8016	2.81
0.85	030H4018	030H6018		030H8018	3.18
1.00	030H4020	030H6020		030H8020	3.74
1.10	030H4022	030H6022		030H8022	4.12
1.25	030H4024	030H6024		030H8024	4.68
1.35	030H4026	030H6026		030H8026	5.05
1.50	030H4028	030H6028		030H8028	5.61
1.65	030H4029	030H6029		030H8029	6.17
1.75	030H4030	030H6030		030H8030	6.55
2.00	030H4032	030H6032		030H8032	7.48
2.25	030H4034	030H6034		030H8034	8.42
2.50	030H4036	030H6036		030H8036	9.35

■ Diese Öldüsen werden nach der europäischen Norm EN 293 gefertigt.

### Vollkegeldüsen

USgal/h	Typ SFD/SD (Vollkegel)			kg/h
	45°	60°	80°	
0.30	030F4002	030F6002	030F8002	1.12
0.35	030F4003	030F6003	030F8003	1.31
0.40	030F4004	030F6004	030F8004	1.5
0.45	030F4006	030F6006	030F8006	1.68
0.50	030F4008	030F6008	030F8008	1.87
0.55	030F4010	030F6010	030F8010	2.06
0.60	030F4012	030F6012	030F8012	2.24
0.65	030F4014	030F6014	030F8014	2.43
0.75	030F4016	030F6016	030F8016	2.81
0.85	030F4018	030F6018	030F8018	3.18
1.00	030F4020	030F6020	030F8020	3.74
1.10	030F4022	030F6022	030F8022	4.12
1.25	030F4024	030F6024	030F8024	4.68
1.35	030F4026	030F6026	030F8026	5.05
1.50	030F4028	030F6028	030F8028	5.61
1.65	030F4029	030F6029		6.17
1.75	030F4030	030F6030	030F8030	6.55
2.00	030F4032	030F6032	030F8032	7.48
2.25	030F4034	030F6034	030F8034	8.42
2.50	030F4036	030F6036	030F8036	9.35

■ Diese Öldüsen werden nach der europäischen Norm EN 293 gefertigt.

## Konvertierung Ölbrennerdüsen anderer Fabrikate -> Danfoss Service Ölbrennerdüsen

Delavan		Aktuelle Danfoss Typen	
Typ		1. Erste Düsenwahl	2. Alternativer Vorschlag
A	➔	Danfoss H	Danfoss HFD/HD
B	➔	Danfoss S	Danfoss SFD/SD
W	➔	Danfoss B	-

Steinen		Aktuelle Danfoss Typen	
Typ		1. Erste Düsenwahl	2. Alternativer Vorschlag
Steinen PH	➔	Danfoss H/B	-
Steinen H, HT	➔	Danfoss HFD/HD	Danfoss H
Steinen SS	➔	Danfoss B	-
Steinen Q	➔	Danfoss SFD/SD	Danfoss B/S
Steinen S, ST	➔	Danfoss SFD/SD	Danfoss S

Fluidics		Aktuelle Danfoss Typen	
Typ		1. Erste Düsenwahl	2. Alternativer Vorschlag
SF	➔	Danfoss SFD	Danfoss S
HF	➔	Danfoss HFD	Danfoss H
S	➔	Danfoss SD	Danfoss S
H	➔	Danfoss HD	Danfoss H

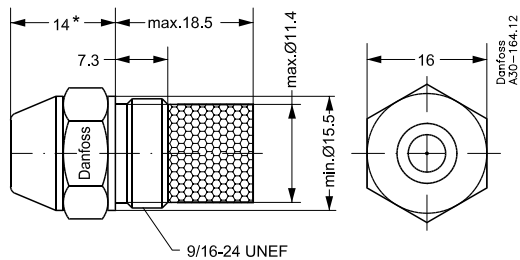
Monarch		Aktuelle Danfoss Typen	
Typ		1. Erste Düsenwahl	2. Alternativer Vorschlag
PL	➔	Danfoss H/B	-
NS	➔	Danfoss HFD	Danfoss H
PLP	➔	Danfoss B	-
AR	➔	Danfoss SFD/SD	Danfoss S
R	➔	Danfoss SFD/SD	Danfoss S

Die Angaben sind Erfahrungswerte und daher nur als Richtlinie zu betrachten.  
Beim Austausch sollten vorrangig Düsen mit gleicher Kopfform verwendet werden.



## Abmessungen

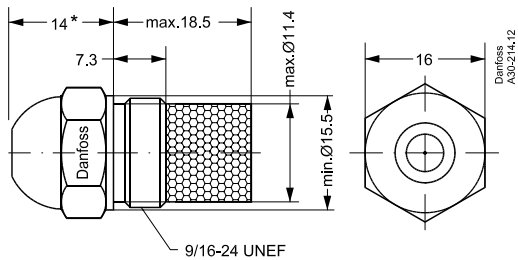
OD, LE



\* EN standard

Abmessungen

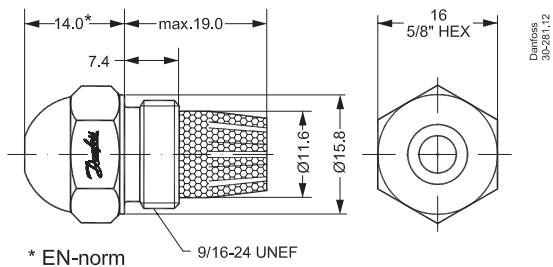
HR/SR














\* EN-norm

## Abmessungen

HFD/HD, SFD/SD



## Kennzeichnung und Deckelfarben von Danfoss Ölbrennerdüsen

<p> <b>S-Düse, roter Deckel, weiße Schrift</b></p> <p> <b>H-Düse, blauer Deckel, weiße Schrift</b></p> <p> <b>B-Düse, transparenter Deckel, schwarze Schrift</b></p> <p>CEN Markierung und die bestehende Markierung</p>  <p>Markierung der Standarddüsen</p> 	<p> <b>S LE-Düse, grüner Deckel, weiße Schrift</b></p> <p> <b>H LE-Düse, grüner Deckel, weiße Schrift</b></p> <p>Markierung LE-Düsen</p> 
<p> <b>SFD/SD-Düse, schwarzer Deckel, weiße Schrift</b></p> <p> <b>HFD/HD Düse, roter Deckel, schwarzer Schrift</b></p> <p>Markierung SF, SD, HFD, HD-Düsen</p> 	<p>Danfoss A-30-162.1</p>

### 3. Ölfeuerungsautomaten

#### Inhaltsverzeichnis

Einleitung	.....	Seite	84
Standard Typen	OBC 80 Serie.....	Seite	85
Konvertierung	57F, 57H, 57L und ältere Baureihen BHO Serie → OBC 80 Serie.....	Seite	86
Konvertierung	BHO 60/70 und OBC 80 Serie → OBC 80 Serie.....	Seite	89
Konvertierung	LOA, LMO → OBC 80 Serie .....	Seite	90
Abmessungen	OBC 80 Serie .....	Seite	92
Flammensensoren	.....	Seite	93
Service	.....	Seite	95
Zubehör	.....	Seite	96
Blinkcode	.....	Seite	97

### Ölfeuerungsautomaten

Den nachfolgenden Tabellen können Sie folgende Ölfeuerungsautomaten-Konvertierungen entnehmen.

Folgende alte Danfoss Ölfeuerungsautomaten werden ersetzt: Typen 57F, 57H, 57L und BHO.

Gemäß der europäischen Norm EN 298 müssen die Ölfeuerungsautomaten zukünftig unterspannungssicher sein.

Diese Vorgabe wird mit der OBC 80 Serie erfüllt.

Dieser Ölfeuerungsautomat wird deshalb in den meisten Fällen die alten Danfoss Ölfeuerungsautomaten ersetzen.

Die Übersicht ist aufgebaut wie folgt:

- Die erste Spalte zeigt immer die alten Automatentypen, die ersetzt werden sollen.
- Die zweite Spalte zeigt die Bestellnummern der Automaten, die ersetzt werden sollen.
- Die vierte Spalte zeigt die neuen Danfoss Automatentypen.
- Die fünfte Spalte zeigt die entsprechenden Bestellnummern.
- Die letzte Spalte zeigt die Bestellnummern des entsprechenden Zubehörs.

## OBC 80 Serie – Standardtypen

Typ	Bestellnummer	Vorbelüftung/ Vorzündung t1/t3*	Nachzündung t2n	Intervall V1-V2 t4	Sicherheitszeit t2 maks.	Nachbelüftung t8	Fernalarm	Fernentriegelung
OBC 81.10	057H8701	13	15	-	10	-	-	-
OBC 81A.10	057H8708	13	15	-	10	-	✓	✓
OBC 81A.12	057H8706	13	5	-	10	-	✓	✓
OBC 82.10	057H8702	13	15	15	10	-	✓	-
OBC 82.11	057H8703	6	20	20	10	-	✓	-
OBC 82A.12	057H8707	13	5	15	10	-	✓	✓
OBC 84.10	057H8705	25	2	5	5	-	✓	✓
OBC 85B.10	057H8710	13	15	15	10	90	✓	✓

\*) Durch die Initialisierung der Elektronik kann es bis zu zwei Sekunden dauern, bevor Zündung möglich ist. Alle Zeitangaben in Sekunden.

## Konvertierung Danfoss 057F/H/L/BHO → OBC 80 Serie

Ältere Danfoss Baureihen		➔	Aktuelle Danfoss Typen		
Typ	Bestellnummer	➔	Typ	Bestellnummer	Bemerkungen/Zubehörteile
57F1	057F0001	➔	OBC 82.10	057H8702	
57F3	057F0003	➔	OBC 82.10	057H8702	
57H1	057H0062	➔	OBC 82.10	057H8702	
57H1	057H0072	➔	OBC 82.10	057H8702	
57H1	057H1002	➔	OBC 82.10	057H8702	+ 057H7224
57H3	057H1003	➔	OBC 82.10	057H8702	
57H1 WLE	057H0042	➔	OBC 84.10	057H8705	
57H1	057H0052	➔	OBC 82.10	057H8702	
57H2	057H0053	➔	OBC 82.10	057H8702	
57H2	057H0063	➔	OBC 82.10	057H8702	
57H3	057H1005	➔		Kein Ersatz	
57H3	057H0054	➔	OBC 82.10	057H8702	
57H3	057H0064	➔	OBC 82.10	057H8702	
57H5	057H0045	➔	OBC 84.10	057H8705	+ 057H7224
57H5	057H0055	➔	OBC 82.10	057H8702	
57H5	057H0065	➔	OBC 82.10	057H8702	
57H6	057H0032	➔		Kein Ersatz	
57L 1	057L0001	➔	OBC 82.10	057H8702	
57L 1d	057L0002	➔	OBC 82.10	057H8702	+ 057H7224
57L 3	057L0003	➔	OBC 82.10	057H8702	Bei 380 V Motorschutz verwenden
57L 3d	057L0004	➔	OBC 82.10	057H8702	
BCG 1d	057L1001	➔		Kein Ersatz	
BCG 1d	057L1002	➔		Kein Ersatz	
BCG 1d	057L1003	➔		Kein Ersatz	
BCG 3,3d	057L1004	➔		Kein Ersatz	
BCG 3.5d	057L1005	➔		Kein Ersatz	



## Konvertierung Danfoss 057F/H/L/BHO → OBC 80 Serie

Ältere Danfoss Baureihen		➔	Aktuelle Danfoss Typen		
Typ	Bestellnummer	➔	Typ	Bestellnummer	Bemerkungen/Zubehörteile
BHO 1A	057H3013	➔	OBC 82.10	057H8702	
BHO 1B	057H3014	➔	OBC 82.10	057H8702	
BHO 1	057H3011	➔	OBC 82.10	057H8702	
BHO 1 WLE	057H3010	➔	OBC 84.10	057H8705	
BHO 1 WLE	057H3054	➔	OBC 84.10	057H8705	
BHO 3B	057H3018	➔	OBC 82.11	057H8703	
BHO 3B	057H3020	➔	OBC 82.11	057H8703	
BHO 4	057H4104	➔	OBC 82.10	057H8702	+ 057H7224
BHO 4B	057H4144	➔	OBC 82.10	057H8702	
BHO 4 WLE	057H4110	➔	OBC 84.10	057H8705	
BHO 4.1	057H3012	➔	OBC 82.10	057H8702	
BHO 4.1B	057H3039	➔	OBC 82.10	057H8702	
BHO 4.1B	057H3044	➔	OBC 82.10	057H8702	
BHO 5	057H4105	➔	OBC 82.10	057H8702	
BHO 5.1	057H3015	➔	OBC 82.10	057H8702	
BHO 6	057H3032	➔		Kein Ersatz	
BHO 11	057H2011	➔	OBC 82.10	057H8702	
BHO 11.1	057H2011	➔	OBC 82.10	057H8702	
BHO 11.1	057H2013	➔	OBC 82.10	057H8702	
BHO 11.1	057H2014	➔	OBC 82.10	057H8702	+ 057H7224
BHO 12	057H2031	➔	OBC 82.10	057H8702	
BHO 12	057H2012	➔	OBC 82.10	057H8702	
BHO 12.1	057H2005	➔	OBC 82.10	057H8702	
BHO 12.1	057H2012	➔	OBC 82.10	057H8702	

## Konvertierung Danfoss 057F/H/L/BHO → OBC 80 Serie

Ältere Danfoss Baureihen		➔	Aktuelle Danfoss Typen		
Typ	Bestellnummer	➔	Typ	Bestellnummer	Bemerkungen/Zubehörteile
BHO 15	057H2015	➔	OBC 82.10	057H8702	
BHO 21	057H2042	➔	OBC 84.10	057H8705	
BHO 25	057H2045	➔	OBC 84.10	057H8705	
BHOV 1	057H3016	➔	OBC 82.10	057H8702	
BHOV 4	057H3030	➔	OBC 82.10	057H8702	
BHOV 4A	057H3033	➔	OBC 82.10	057H8702	+ 057H7224
BHOV 4B	057H3034	➔	OBC 82.10	057H8702	
BHOV 12.2	057H2030	➔	OBC 82.10	057H8702	
BHOV 12.2	057H2033	➔	OBC 82.10	057H8702	
BHOV 12.2	057H2034	➔	OBC 82.10	057H8702	
BHOV 22	057H2054	➔	OBC 84.10	057H8705	
FRA	086B0090	➔	LAE 10 LFE 10	Landis & Stäfa <sup>1)</sup>	Wird nicht von Danfoss geliefert
FRU	086B0091	➔	LFE	Landis & Stäfa	Wird nicht von Danfoss geliefert

<sup>1)</sup> Ionisation

## Konvertierung Danfoss BHO 60/70 und OBC 80 Serie → OBC 80 Serie

BHO 60/70 und OC 80 Serie		→	Aktuelle Danfoss Typen		
Typ	Bestellnummer	→	Typ	Bestellnummer	Bemerkungen/Zubehörteile
BHO 61A	057H7031	→	OBC 82A.12	057H8707	
BHO 61	057H7032	→	OBC 82.10	057H8702	
BHO 62	057H7034	→	OBC 82.10	057H8702	
BHO 62D	057H7035	→	OBC 82.10	057H8702	
BHO 61	057H7033		Kein Ersatz		110 V
BHO 64	057H7036	→	OBC 82.10	057H8702	
BHO 64A	057H7030	→	OBC 82A.12	057H8707	
BHO64.1	057H7037	→	OBC 82.11	057H8703	
BHO 71.10	057H6101	→	OBC 81.10	057H8701	
BHO 71A.10	057H6108	→	OBC 81A.10	057H8708	
BHO 72.10	057H6102	→	OBC 82.10	057H8702	
BHO 72.11	057H6103	→	OBC 82.11	057H8703	
BHO 73.10	057H6104	→	OBC 82A.12	057H8707	
BHO 74.10	057H6105	→	OBC 84.10	057H8705	
OBC 81.10	057H8101	→	OBC 81.10	057H8701	
OBC 82.10	057H8102	→	OBC 82.10	057H8702	
OBC 82.11	057H8103	→	OBC 82.11	057H8703	
OBC 84.10	057H8105	→	OBC 84.10	057H8705	
OBC 81A.12	057H8106	→	OBC 81A.12	057H8706	
OBC 82A.12	057H8107	→	OBC 82A.12	057H8707	
OBC 81A.10	057H8108	→	OBC 81A.10	057H8708	
OBC 85B.10	057H8110	→	OBC 85B.10	057H8710	

Speziell für Automaten der BHO 60 Serie!

Wenn nur das Oberteil ausgetauscht wird muss sichergestellt sein, dass der Fotowiderstand LD/LDS an den Klemmen 11 und 12 im Sockel/Unterteil angeschlossen ist.

## Konvertierung Automaten andere Fabrikate → OBC 80 Serie

Siemens/ Landis & Stäfa		Aktuelle Danfoss Typen		
Typ	→	Typ	Bestellnummer	Bemerkungen/Zubehörteile
LOA 21.171B27	→	OBC 82.10	057H8702	
LOA 21.173A27	→	OBC 82A.12	057H8707	Wenn Klemme 6 für Zündung benutzt wird bitte OBC 82.10 verwenden
LOA 22.171B27	→	OBC 82.10	057H8702	
LOA 22"DF"	→	OBC 82.10	057H8702	
LOA 24.171B27	→	OBC 82.10	057H8702	
LOA 24.173A27	→	OBC 82A.12	057H8707	Wenn Klemme 6 für Zündung benutzt wird bitte OBC 82.10 verwenden
LOA 24.174A27	→	OBC 82A.12	057H8707	Wenn Klemme 6 für Zündung benutzt wird bitte OBC 82.10 verwenden
LOA 24.571C27	→	OBC 82.11	057H8703	
LOA 26.171B27	→	OBC 82A.12	057H8707	OBC 82A.12 hat eine kurze Nachzündzeit
LOA 36.171A27	→	OBC 82A.12	057H8707	OBC 82A.12 hat eine kurze Nachzündzeit
LOA 44.252A27	→	OBC 84.10	057H8705	
LMO 14.111. (A2/B2/C2)	→	OBC 81A.10	057H8708	
LMO 14.113. (A2/B2/C2)	→	OBC 81A.12	057H8706	
LMO 24.111. (A2/B2/C2)	→	OBC 82.10	057H8702	Wenn Fernriegelung benötigt wird kann OBC 82A.12 verwendet werden
LMO 24.113. (A2/B2/C2)	→	OBC 82A.12	057H8707	
LMO 24.255. (A2/B2/C2)	→	OBC 84.10	057H8705	OBC 84.10 hat 5 sek Intervall zwischen V1 und V2
LMO 44.255. (A2/B2/C2)	→	OBC 84.10	057H8705	
LMO 64.311. (A2/B2/C2)	→	OBC 85B.10	057H8710	

Achtung:

Wenn nur das Oberteil ausgetauscht wird muss sichergestellt sein, dass der Fotowiderstand LD/LDS an den Klemmen 11 und 12 im Sockel/Unterteil angeschlossen ist.

## Ölfeuerungsautomaten

Fehlerhafte Komponenten	Ersatzkomponenten
Älterer Ölfeuerungsautomat BHO 60 Serie oder BHO 70 Serie	OBC 80 Serie + Service Kit 057H7224 Nur OBC 80
Alte LD/LDS 057H002x + 057H202x	OBC 80 Serie + Service Kit 057H7224
Neue LD/LDS 057H70xx	Verwendung von OBC 70 und OBC 80er Serie: nur Fotoeinheit Verwendung von BHO 60er Serie: OBC 80er Serie + neue Fotoeinheit

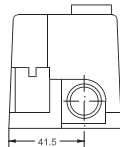
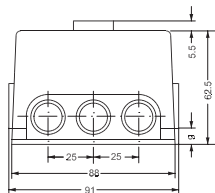
In Brennern ohne Magnetventil muß der Motor an die Magnetventilklemme angeschlossen werden, damit es statt der Vorbelüftung nur eine Vorzündung gibt.

Beachten Sie bei Wartungsarbeiten am Brenner, wenn der Ölfeuerungsautomat oder die Photoeinheit Fehler aufweist, daß es verschiedene Baureihen gibt.

In einigen Fällen müssen beide Komponenten ausgewechselt werden, obwohl nur eine der beiden Fehler aufweist. Siehe Tabelle.

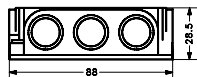
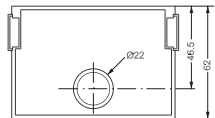
Geräte werden nur noch mit L&G (Stäfa) Knopfplatzierung geliefert.

Abmessungen



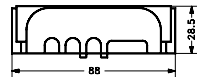
Automat mit  
Unterteil.  
Kulisse 057H7211

DANFOSS  
A67-555.12



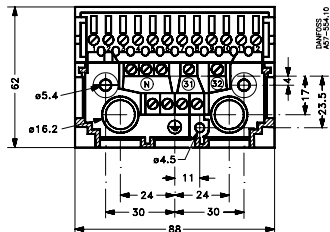
DANFOSS  
A67-572.10

Kulisse  
057H7211



DANFOSS  
A67-568.11

Kulisse  
57H7212

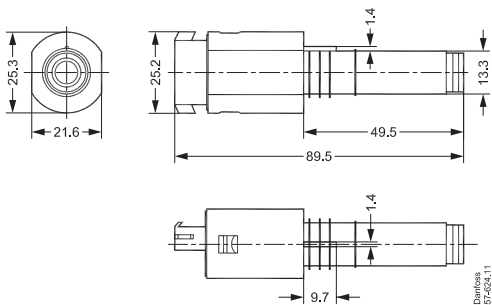


DANFOSS  
A67-554.10

Unterteil 057H7210

## Flammensensoren

### Ultravioletter Flammensensor UV



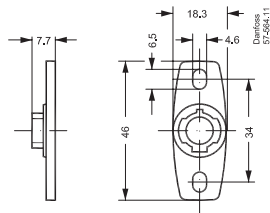
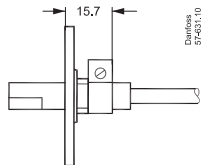
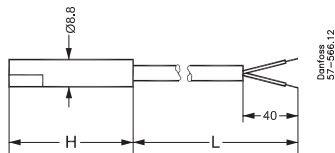
	UV1 Normale Empfindlichkeit	Flansch
Bestellnummer	057H7051	057H7061

	300 mm Kabel	400 mm Kabel	500 mm Kabel
Bestellnummer	057H1040	057H1041	057H1042

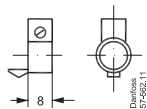


## Flammensensoren

### Flammensensor LD/LDS



0057H7271



057H7272

Typ	Alte Farbe	Alte Artikelnr.	➡	Neue Artikelnr.	Neue Farbe	H	L
LD	Schwarz	057H7078	➡	057H7105	Black	65.5	2000
LD	Schwarz	057H7079	➡	057H7106	Black	65.5	800 <sup>1)</sup>
LD	Schwarz	057H7081	➡	057H7107	Black	50	500
LDS	Rot	057H7085	➡	057H7108	Blue	50	500
LDS	Rot	057H7087	➡	057H7109	Blue	65.5	600 <sup>2)</sup>
LDS	Rot	057H7091	➡	057H7110	Blue	105	350
LDS	Rot	057H7092	➡	057H7111	Blue	65.5	800
LDS	Licht blau	057H7093	➡	057H7108	Blue	50	500
LDS	Licht blau	057H7094	➡	057H7109	Blue	65.5	600
LDS	Rot	057H7096	➡	057H7108	Blue	50	500 <sup>3)</sup>
LDS	Licht blau	057H7097	➡	057H7108	Blue	50	500 <sup>3)</sup>

<sup>1)</sup> Alte Kabellänge L: 780 mm

<sup>2)</sup> Alte Kabellänge L: 520 mm




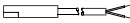

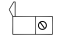
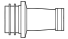
<sup>3)</sup> Alte Kabellänge L: 230 mm

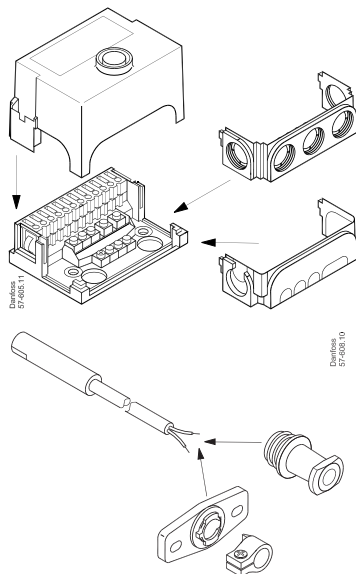




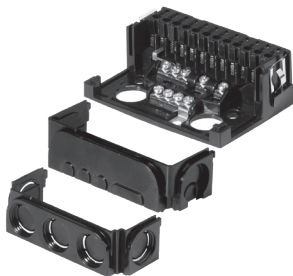
## Service

### Inhalt: Servicepaket 057H7224

	057H7210
	057H7211
	057H7212
	057H7109
	057H7271
	057H7272
	-



## Zubehör OBC/BHO



Bezeichnung	Bestellnummer
Unterteil BHB	057H7210
Kulisse für BHB, 5 × PG 11	057H7211
Kulisse für BHB, 8 Ausstoßblenden	057H7212

## Blinkcode



### Blinkcodes

Ereignis	Code
Falschlicht	2 Blinkcode
Keine Flamme bei Ende von ts	3 Blinkcode
Mehr als drei Wiederstarts im gleichen Zyklus	4 Blinkcode
Max. Wartezeit vom Vorwärmer überschritten (10 min.)	5 Blinkcode
Netzspannung über 264 V AC	6 Blinkcode
Unterspannung	8 Blinkcode
Anlagefehler (EMV)	Konstantes blinken

Im Falle einer Störabschaltung kann die Ursache des Fehlers als Blinkcode abgelesen werden, wenn der Resetknopf für min. 5 Sekunden gedrückt wird.

Unterspannung wird immer automatisch angezeigt.

Der Reset kann im Alarm Modus (konstantes rotes Licht) oder im Blinkmodus direkt ausgeführt werden, wenn der Reset Knopf für mindestens 0,5 Sekunden aber nicht länger als 3 Sekunden gedrückt wird.

Im Blinkmodus ist es möglich zum Alarm Modus zurückzukehren indem der Resetknopf für mindestens 5 Sekunden gedrückt wird.

## 4. Zündeinheiten

### Inhaltsverzeichnis

Einleitung	.....	Seite 99
Konvertierung	Danfoss EBI -> EBI4 Service .....	Seite 101
Konvertierung	Danfoss EBI4 -> EBI4 Service .....	Seite 102
Konvertierung	Danfoss transformers 052L series -> EBI4 Service .....	Seite 103
Konvertierung	Satronic/Honeywell -> EBI4 Service.....	Seite 105
Konvertierung	COFI -> EBI4 Service.....	Seite 105
Konvertierung	Siemens -> EBI4 Service .....	Seite 105
Konvertierung	Beru -> EBI4 Service.....	Seite 105
Konvertierung	F.I.D.A. -> EBI4 Service .....	Seite 106
Konvertierung	Brahma -> EBI4 Service.....	Seite 107
Abmessungen	.....	Seite 108
Service	.....	Seite 110

## Zündeinheiten

### Einleitung

Wenn eine Danfoss elektronische Zündeinheit oder ein Danfoss Zündtransformator ausgetauscht werden soll, so gehen Sie bitte gemäß nachfolgenden Tabellen vor.

Links sind die Zündtransformatoren angegeben, und rechts die dafür zu verwendende Zündeinheit EBI.

Für den Austausch eines Zündtransformators eines Mitbewerbers berücksichtigen Sie bitte die nachstehenden Auswahlkriterien:

Für die Auswahl der richtigen Zündeinheit ist zu beachten, dass die Zündeinheit für eine Netzspannung (Primärspannung) von 220/230 Volt vorgesehen ist, und dass eine Zündeinheit mit einen größeren oder gleichen ED% (ED = Einschaltdauer) gewählt wird.

## Danfoss elektronische Zündeinheiten

### EBI4 Serie

Elektronische Zündeinheit für Ölbrenner

- ED 33% bei 60°C
- 1- oder 2-polige Zündung
- Erfüllt die RoHS und WEEE Direktiven
- 230 V oder 120 V

### EBI4 C Serie

Elektronische Zündeinheit für Dauerbetrieb

- ED 100% bei 35° C
- 1- oder 2-polige Zündung
- Erfüllt die RoHS und WEEE Direktiven

### EBI4 HP Serie

Elektronische Zündeinheiten für Ölbrenner größerer Leistung

- 50% stärkerer Funken verglichen mit anderen Zündeinheiten
- ED 33% bei 60°C
- 1- oder 2-polige Zündung
- Erfüllt die RoHS und WEEE Direktiven



## Konvertierung Danfoss EBI → EBI4 Service

EBI Serie		➔	Aktuelle Danfoss Typen		
Typ	Bestellnummer	➔	Typ	Bestellnummer	Bemerkungen/Zubehörteile
EBI	052F0030	➔	EBI4 M S	052F4045	
EBI	052F0036	➔	EBI4	052F4031	
EBI	052F0037	➔	EBI4 M S	052F4045	
EBI	052F0052	➔	EBI4 CM S	052F4047	
EBI	052F0058	➔	EBI4	052F4031	
EBI 1P	052F0040	➔	EBI4 1P S	052F4046	
EBI 1P	052F0043	➔	EBI4 1P S	052F4046	
EBI 1P	052F0044	➔	EBI4 1P S	052F4046	
EBI 1P	052F0045	➔	EBI4 1P	052F4044	
EBI 1P (120 V)	052F0054	➔	EBI4 1P (120 V)	052F4063	+ Primärkabel 052F5052
EBI 1P (120 V)	052F0057	➔	EBI4 1P (120 V)	052F4063	
EBI M	052F0033	➔	EBI4 M S	052F4045	
EBI M	052F0034	➔	EBI4 M S	052F4045	
EBI M	052F0035	➔	EBI4 M S	052F4045	
EBI M	052F0039	➔	EBI4 M S	052F4045	
EBI M	052F0050	➔	EBI4 M S	052F4045	
EBI M	052F0074	➔	EBI4 M S	052F4045	
EBI M (120 V)	052F0053	➔	EBI 4M (120 V)	052F4062	+ Primärkabel 052F5052
EBI M (120 V)	052F0055	➔	EBI 4M (120 V)	052F4062	
EBI C	052F0070	➔	EBI4 CM S	052F4047	
EBI C	052F0071	➔	EBI4 CM S	052F4047	
EBI C1P	052F0079	➔	EBI4 C1P S	052F4048	
EBI CM	052F0077	➔	EBI4 CM S	052F4047	
EBI CM	052F0078	➔	EBI4 CM	052F4035	
EBI HP1P	052F0084	➔	EBI4 1P S	052F4046	
EBI HPM	052F0075	➔	EBI4 M S	052F4045	
EBI HPM	052F0076	➔	EBI4 HPM	052F4033	

## Konvertierung Danfoss EBI4 → EBI4 Service

EBI4 Serie		➔	Aktuelle Danfoss Typen		
Typ	Bestellnummer	➔	Typ	Bestellnummer	Bemerkungen/Zubehörteile
EBI4	052F4030	➔	EBI4 M S	052F4045	
EBI4	052F4031	➔	EBI4	052F4031	
EBI4	052F4041	➔	EBI4 M S	052F4045	
EBI4	052F4037	➔	EBI4 M S	052F4045	
EBI4 1P	052F4040	➔	EBI4 1P S	052F4046	
EBI4 1P	052F4044	➔	EBI4 1P	052F4044	
EBI4 1P	052F4050	➔	EBI4 1P S	052F4046	
EBI4 M	052F4038	➔	EBI4 M S	052F4045	
EBI4 M	052F4043	➔	EBI4 M S	052F4045	
EBI4 M	052F4042	➔	EBI4 M S	052F4045	
EBI4 M	052F4055	➔	EBI 4 M	052F4035	
EBI4 M	052F4057	➔	EBI4 M S	052F4045	
EBI4 M	052F4059	➔	EBI4 M S	052F4045	
EBI4 M	052F4065	➔	EBI4 M S	052F4045	
EBI4 C1P	052F4036	➔	EBI4 C1P S	052F4048	
EBI4 CM	052F4034	➔	EBI4 CM S	052F4047	
EBI4 CM	052F4035	➔	EBI4 CM	052F4035	
EBI4 HP1P	052F4049	➔	EBI4 1P S	052F4046	
EBI4 HPM	052F4032	➔	EBI4 M S	052F4045	
EBI4 HPM	052F4033	➔	EBI4 HPM	052F4033	



## Konvertierung Danfoss Transformatoren 052L Serie ➔ EBI4 Service

52L		➔	Aktuelle Danfoss Typen		
Typ	Bestellnummer	➔	Typ	Bestellnummer	Bemerkungen/Zubehörteile
52L	052L0000-03	➔	EBI4	052F0063	
52L	052L0005	➔	EBI4	052F0063	
52L	052L0007-09	➔	EBI4	052F0063	
52L	052L0014-15	➔	EBI4	052F0063	
52L	052L0017	➔	EBI4	052F0063	
52L	052L0019-20	➔	EBI4	052F0063	
52L	052L0023	➔	EBI4	052F0063	
52L	052L0028	➔	EBI4	052F0063	
52L	052L0034	➔	EBI4	052F0063	
52L	052L0036-39	➔	EBI4	052F0063	
52L	052L0041-42	➔	EBI4	052F0063	
52L	052L0045-48	➔	EBI4	052F0063	
52L	052L0050-56	➔	EBI4	052F0063	
52L	052L0058-61	➔	EBI4	052F0063	
52L	052L0063-64	➔	EBI4	052F0063	
52L	052L0066-79	➔	EBI4	052F0063	
52L	052L0082	➔	EBI4	052F0063	
52L	052L0086-87	➔	EBI4	052F0063	
52L	052L0089-93	➔	EBI4	052F0063	
52L	052L0095-98	➔	EBI4	052F0063	
52L	052L1011	➔	EBI4	052F0063	
52L	052L1033	➔	EBI4	052F0063	
52L	052L1050-51	➔	EBI4	052F0063	
52L	052L1054-57	➔	EBI4	052F0063	
52L	052L1075-76	➔	EBI4	052F0063	
52L	052L1080	➔	EBI4	052F0063	
52L	052L1085	➔	EBI4	052F0063	

## Konvertierung Danfoss Transformatoren 052L Serie → EBI4 Service

52L		→	Aktuelle Danfoss Typen		
Typ	Bestellnummer	→	Typ	Bestellnummer	Bemerkungen/Zubehörteile
52L	052L0018	→	EBI4 1P S	052F4046	
52L	052L0026	→	EBI4 1P S	052F4046	
52L	052L0030	→	EBI4 1P S	052F4046	
52L	052L0040	→	EBI4 1P S	052F4046	
52L	052L0049	→	EBI4 1P S	052F4046	
52L	052L0065	→	EBI4 1P S	052F4046	
52L	052L0088	→	EBI4 1P S	052F4046	
52L	052L1058	→	EBI4 1P S	052F4046	+ Primärkabel 052F5002 und Zubehörsatz 052F0061
52L	052L0006	→	EBI M (120 V)	052F4062	
52L	052L0013	→	EBI M (120 V)	052F4062	
52L	052L0016	→	EBI M (120 V)	052F4062	
52L	052L0021	→	EBI M (120 V)	052F4062	
52L	052L0044	→	EBI M (120 V)	052F4062	
52L	052L0062	→	EBI M (120 V)	052F4062	
52L	052L0099-1002	→		Kein Ersatz	
52L	052L1007-08	→		Kein Ersatz	
52L	052L1010	→		Kein Ersatz	
52L	052L1012	→		Kein Ersatz	
52L	052L1019	→		Kein Ersatz	
52L	052L1021-22	→		Kein Ersatz	
52L	052L0010	→		Kein Ersatz	
52L	052L0027	→		Kein Ersatz	

## Konvertierung Zünderinheiten andere Fabrikate → EBI4 Service

Satronic/Honeywell		Aktuelle Danfoss Typen		
Typ	➔	Typ	Bestellnummer	Bemerkungen/Zubehörteile
ZT 930, 2-pole	➔	EBI4	052F4031	
ZT 801, 2-pole	➔	EBI4	052F4031	
ZT 900, 2-pole	➔	EBI4	052F4031	
ZT 931, 1-pole	➔	EBI4 1P	052F4044	
ZT 812, 1-pole	➔	EBI4 1P	052F4044	
ZT 812B, 1-pole	➔	EBI4 1P	052F4044	

COFI		Aktuelle Danfoss Typen		
Typ	➔	Typ	Bestellnummer	Bemerkungen/Zubehörteile
TRK 1, 2-pole	➔	EBI4 CM	052F4035	
TRK 2, 2-pole	➔	EBI4	052F4031	
TRK 2P, 1-pole	➔	EBI4 1P	052F4044	
TRK 1P, 1-pole	➔	EBI4 C1PS*	052F4048	+ Primärkabel 052F5052 (* hat frontseitigen Sekundäranschluss)
TRAF 1, 2-pole	➔	EBI4 CM S	052F4047	
TRAF 2, 2-pole	➔	EBI4 M S	052F0063	
TRAF 1P, 1-pole	➔	EBI4 C1P S*	052F4048	+ Primärkabel 052F5052 (* hat frontseitigen Sekundäranschluss)

Siemens		Aktuelle Danfoss Typen		
Typ	➔	Typ	Bestellnummer	Bemerkungen/Zubehörteile
TQO 31 A 27	➔	EBI4 M S	052F4045	

BERU		Aktuelle Danfoss Typen		
Typ	➔	Typ	Bestellnummer	Bemerkungen/Zubehörteile
0 096 600 017	➔	EBI4 CM S	052F4047	
P 001 820 000	➔	EBI4	052F4031	
0 096 600 009	➔	EBI4 CM S	052F4047	

## Konvertierung Zünder anderer Fabrikate → EBI4 Service

F.I.D.A.		Aktuelle Danfoss Typen		
Typ	→	Typ	Bestellnummer	Bemerkungen/Zubehörteile
26/30 IS	→	EBI4 CM S	052F4047	
26/30 CM	→	EBI4 CM S	052F4047	
26/30 PM	→	EBI4 C1P S	052F4048	+ Primärkabel 052F5052
26/35 IS	→	EBI4 CM S	052F4047	
26/40 PM	→	EBI4 C1P S	052F4048	

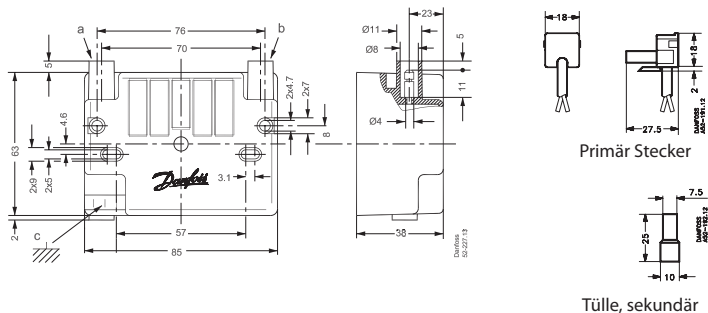
## Konvertierung Zündeinheiten andere Fabrikate → EBI4 Service

Brahma		Aktuelle Danfoss Typen		
Typ	➔	Typ	Bestellnummer	Bemerkungen/Zubehörteile
TCD1BA	➔	EBI4 1P	052F4044	+ Primärkabel 052F5052
TCD2BA	➔	EBI4	052F4031	
TCD1BS	➔	EBI4 C1PS*	052F4048	+ Primärkabel 052F5052 (* Hat Sekundäranschlüsse auf der Vorderseite)
TCD2BS	➔	EBI4 CM	052F4035	
TCD1FA	➔	EBI4 1P	052F4044	
TCD2FA	➔	EBI4	052F4031	
TCD1FS	➔	EBI4 C1PS*	052F4048	+ Primärkabel 052F5052 (* Hat Sekundäranschlüsse auf der Vorderseite)
TCD2FS	➔	EBI4 CM	052F4035	
TC1LTCA(F)	➔	EBI4 C1PS	052F4048	+ Primärkabel 052F5052
TC1LTPA(F)	➔	EBI4 C1PS	052F4048	+ Primärkabel 052F5052
TC2LTCA(F)	➔	EBI4 CM S	052F4047	+ Primärkabel 052F5052
TC2LTPA(F)	➔	EBI4 CM S	052F4047	+ Primärkabel 052F5052
TD1LTCA(F)	➔	EBI4 C1PS	052F4048	+ Primärkabel 052F5052 (TD hat etwas kleinere Abmessungen)
TD1LTPA(F)	➔	EBI4 C1PS	052F4048	+ Primärkabel 052F5052 (TD hat etwas kleinere Abmessungen)
TD2LTCA(F)	➔	EBI4 CM S	052F4047	+ Primärkabel 052F5052 (TD hat etwas kleinere Abmessungen)
TD2LTPA(F)	➔	EBI4 CM S	052F4047	+ Primärkabel 052F5052 (TD hat etwas kleinere Abmessungen)
TC1LTCS(F)	➔	EBI4 C1PS	052F4048	+ Primärkabel 052F5052
TC1LTPS(F)	➔	EBI4 C1PS	052F4048	+ Primärkabel 052F5052
TC2LTCS(F)	➔	EBI4 CM S	052F4047	+ Primärkabel 052F5052
TC2LTPS(F)	➔	EBI4 CM S	052F4047	+ Primärkabel 052F5052
TD1LTCS(F)	➔	EBI4 C1PS	052F4048	+ Primärkabel 052F5052 (TD hat etwas kleinere Abmessungen)
TD1LTPS(F)	➔	EBI4 C1PS	052F4048	+ Primärkabel 052F5052 (TD hat etwas kleinere Abmessungen)
TD2LTCS(F)	➔	EBI4 CM S	052F4047	+ Primärkabel 052F5052 (TD hat etwas kleinere Abmessungen)
TD2LTPS(F)	➔	EBI4 CM S	052F4047	+ Primärkabel 052F5052 (TD hat etwas kleinere Abmessungen)

## Abmessungen

EBI4	EBI4 M, EBI4 CM, EBI4 HPM	EBI4 1P, EBI4 C1P, EBI4 HP1P	a: Linker Sekundäranschluß b: Rechter Sekundäranschluß c: Erdungsklemme
a + b + c	a + b + c	b + c	

### Frontseitiger Sekundäranschluß



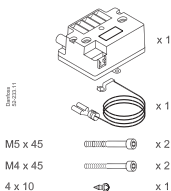


## Service

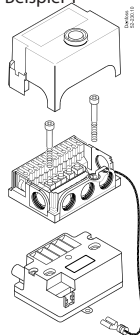
### EBI4 Servicesätze

Die EBI4 Servicesätze werden beim Austausch einer EBI Zündeinheit verwendet

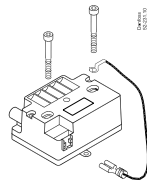
Inhalt	Servicesätze
052F4045	EBI4 M S
052F4046	EBI4 1P S
052F4047	EBI4 CM S
052F4048	EBI4 C1P S



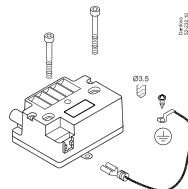
Beispiel 1



Beispiel 2



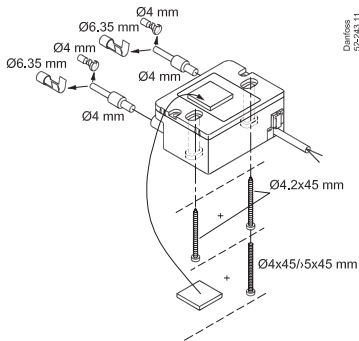
Beispiel 3





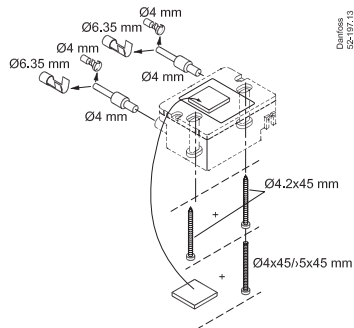
## Service

Die EBI4 Sätze 052F0061 und 052F0063 werden verwendet beim Austausch von z.B. einem Danfoss Zündtransformator, Typ 52L, oder eines anderen Fabrikates.



### Inhalt Servicesatz 052F0063

- 1 x Zubehörsatz 052F0061
- 1 x Primärkabel
- 1 x EBI4



### Inhalt Zubehörsatz 052F0061

- 2 x Zündkabel mit Ø4 mm Elektrodenstecker
- 2 x Ø4 mm Elektrodenstecker
- 2 x Ø6,35 mm Elektrodenstecker
- 1 x M4 Schraube
- 1 x M5 Schraube
- 2 x 4,2 mm selbstschneidende Schrauben
- 1 x doppelseitig klebendes Schaumstoffband

## 5. Ölvorwärmer

### Inhaltsverzeichnis

Konvertierung	.....	Seite	113
Abmessungen	FPHE 3 und 5 .....	Seite	114
Abmessungen	FPHE 10 .....	Seite	115
Abmessungen	FPHE LE.....	Seite	116

## Ölvorwärmer

Falls der Vorwärmer ausgetauscht werden muß, sprechen Sie den Brennerhersteller oder Ihren zuständigen Fachgroßhandel an.

### Konvertierung Danfoss FPHB/FPHE → FPHE Service

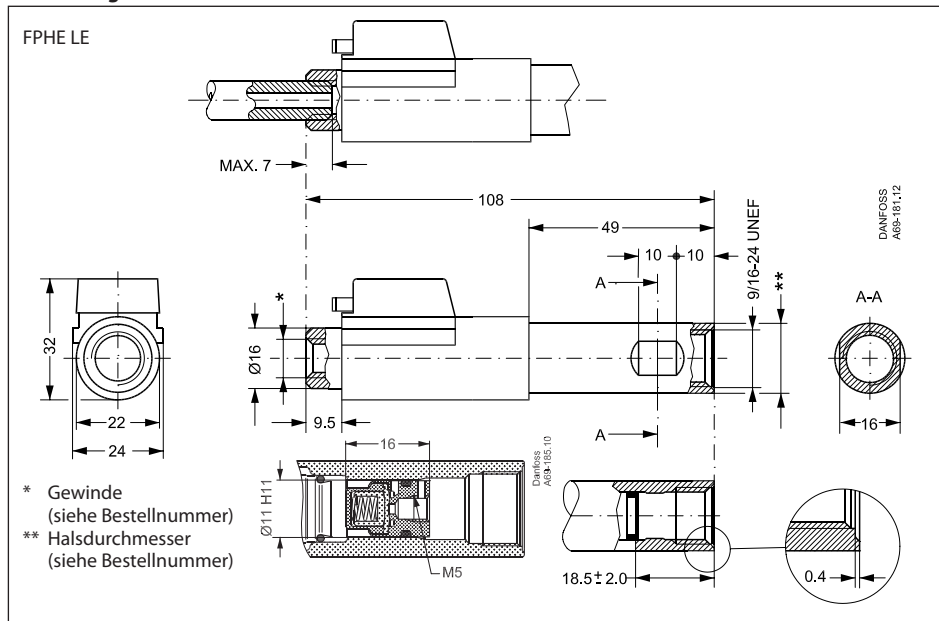
FPHB/FPHE Vorwärmer		→	Aktuelle Danfoss Typen					
Typ	Bestellnummer	→	Typ	Bestellnummer	Anschluss	PTC (°C)	Thermostat	Halsdurchmesser
FPHB 3	030N2302 / 030N6302	→	FPHE 5	030N6004	G 1/8	1x70	60/32	18,5
FPHE 5	030N1201 / 030N6201	→		No repl.				
FPHB 5	030N1202 / 030N6202	→	FPHE 5	030N6004	G 1/8	1x70	60/32	18,5
FPHB 5	030N1218 / 030N6218	→	FPHE 5	030N6011	G 1/8	1x70	60/32	18,2
FPHB 5	030N1223 / 030N6223	→	FPHE 5	030N6013	M16x1	1x120	60/32	18,5
FPHB 5	030N2057 / 030N6057	→	FPHE 5	030N6004	G 1/8	1x70	60/32	18,5
FPHB 10	030N1220 / 030N6220	→	FPHE 10	030N6012	G 1/8	2x120	60/32	18,5
FPHB LE	030N4101 / 030N6101	→	FPHE LE	030N6123	G 1/8	1x70	60/32	18,5
FPHE 5	030N5089	→	FPHE 5	030N6004	G 1/8	1x70	60/32	18,5
FPHE 5	030N5004	→	FPHE 5	030N6004	G 1/8	1x70	60/32	18,5
FPHE 5	030N5011	→	FPHE 5	030N6011	G 1/8	1x70	60/32	18,2
FPHE 5	030N5013	→	FPHE 5	030N6013	M16x1	1x120	60/32	18,5
FPHE 5	030N5067	→	FPHE 5	030N6004	G 1/8	1x70	60/32	18,5
FPHE LE	030N5123	→	FPHE LE	030N6123	G 1/8	1x70	60/32	18,5
FPHE 10	030N5012	→	FPHE 10	030N6012	G 1/8	2x120	60/32	18,5

Ersatzteile		→	Aktuelle Danfoss Typen		
Typ	Bestellnummer	→	Typ	Bestellnummer	Beschreibung/Anwendung
LE-Ventil	030N4013	→	LE-Ventil	030N4026	Einsatz nur in FPHB-LE, FPHE-LE und in entsprechend gebohrten Düsenhaltern





Abmessungen



# Digital werden mit der Danfoss **Installer App**



Die aktuellste digitale Version des Servicehandbuchs kann über den Schnellzugriffsbereich der

Danfoss Installer App aufgerufen werden.

Scannen Sie den QR-Code oder finden Sie einen

Link zur Danfoss Installer App unter  
[installateur.danfoss.com](https://installateur.danfoss.com)



ENGINEERING  
TOMORROW

*Danfoss*

**Danfoss A/S**

Climate Solutions • [climatesolutions.danfoss.com](http://climatesolutions.danfoss.com) • +45 7488 2222 • E-Mail: [climatesolutions@danfoss.com](mailto:climatesolutions@danfoss.com)

Any information, including, but not limited to information on selection of product, its application or use, product design, weight, dimensions, capacity or any other technical data in product manuals, catalogues, descriptions, advertisements, etc. and whether made available in writing, orally, electronically, online or via download, shall be considered informative, and is only binding if and to the extent, explicit reference is made in a quotation or order confirmation. Danfoss cannot accept any responsibility for possible errors in catalogues, brochures, videos and other material. Danfoss reserves the right to alter its products without notice. This also applies to products ordered but not delivered provided that such alterations can be made without changes to form, fit or function of the product.  
All trademarks in this material are property of Danfoss A/S or Danfoss group companies. Danfoss and the Danfoss logo are trademarks of Danfoss A/S. All rights reserved.