

Logis

Einhebel-Waschtischmischer 70 für offene Warmwasserbereiter mit Push-Open Ablaufgarnitur

Oberflächen: **Chrom** Artikelnummer: **71074000**



Beschreibung

Merkmale

- Besteht aus: Einhebel-Waschtischmischer, Ablaufgarnitur
- ComfortZone 70
- Ausladung 107 mm
- Strahlart: Normalstrahl
- Durchflussmenge bei 3 bar: 5 l/min
- Keramikmischsystem
- Temperaturbegrenzung einstellbar
- Push-Open Ablaufgarnitur G 1¼
- Material Ablaufventil: Synthetik
- Anschlussart: Kupferrohranschlüsse
- P-IX 28138/IO

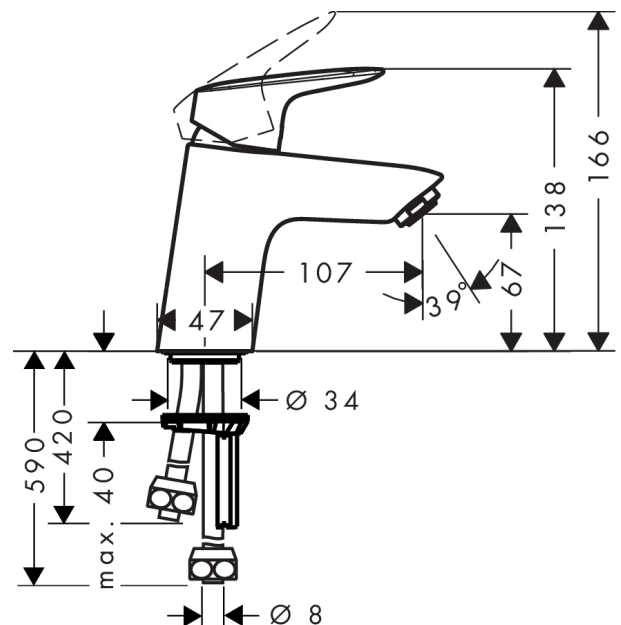
Technologie



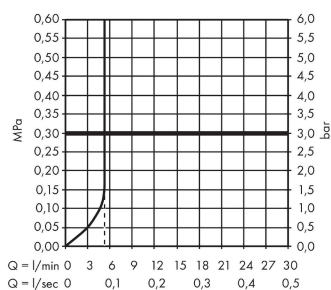
Produktabbildung



Maßzeichnung



Durchflussdiagramm



Logis

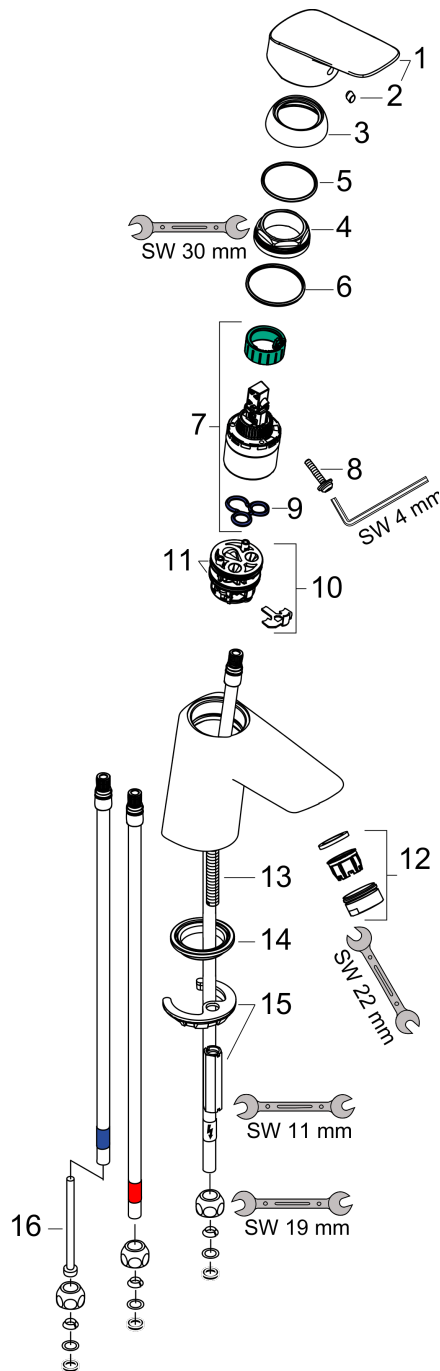
Einhebel-Waschtischmischer 70 für offene Warmwasserbereiter mit Push-Open Ablaufgarnitur

Oberflächen: **Chrom** Artikelnummer: **71074000**



Explosionszeichnung

Baujahr: >04/14



Logis

Einhebel-Waschtischmischer 70 für offene Warmwasserbereiter mit Push-Open Ablaufgarnitur

Oberflächen: **Chrom** Artikelnummer: **71074000**



Ersatzteilliste

Baujahr: >04/14

Pos.	Beschreibung	Artikelnummer	PG	VE
1	Griff	92224000	98	1
2	Griffstopfen	96338000	98	1
3	Kappe	97406000	98	1
4	Mutter	97209000	98	1
5	O-Ring 32x2	98193000	98	1
6	O-Ring 35x2	92604000	98	1
7	Kartusche kpl.	92730000	98	1
8	Sicherungsschraube	95140000	98	1
9	Dichtung	95008000	98	1
10	Adapter für Kartusche	95911000	98	1
11	O-Ring 30x2	98186000	98	1
12	Strahlformer	94033000	98	1
13	Schraube M8 x 68	97736000	98	1
14	Dichtung Ø 42	98722000	98	1
15	Schaftbefestigung kpl.	96016000	98	1
16	Drossel	97554000	98	1
a	Push-Open Ablaufgarnitur	50105000	98	1