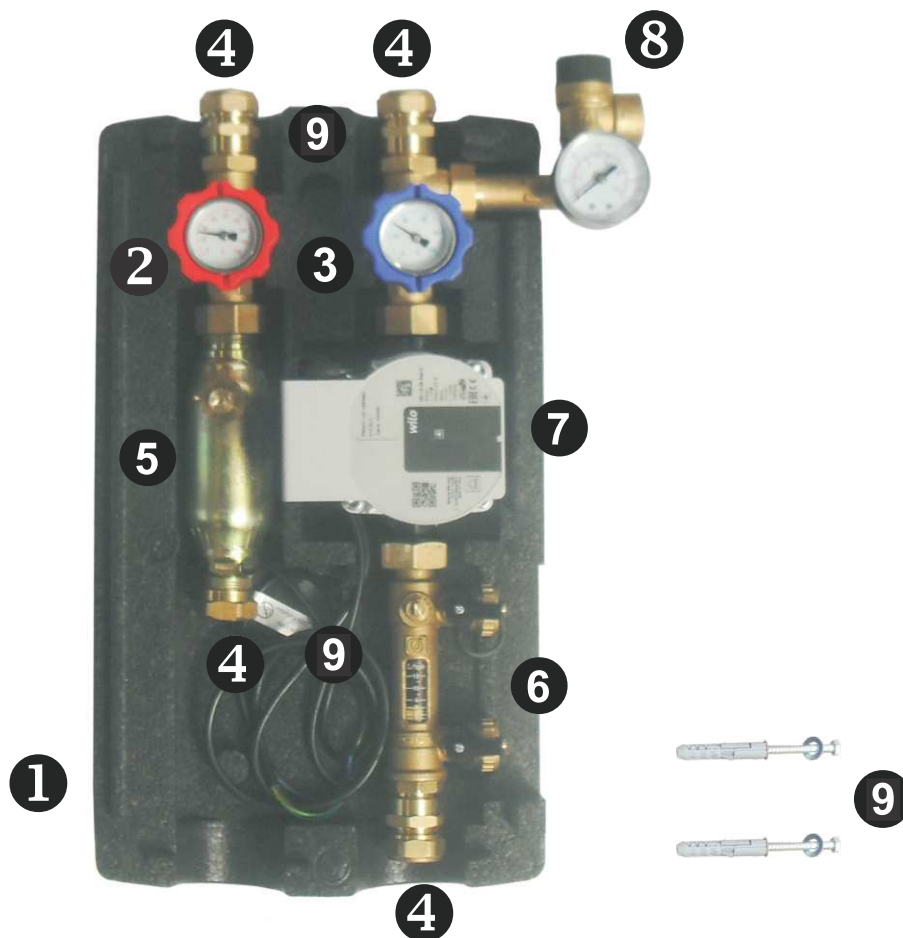


Solarstation GPS WILO



400001404 - GPS PWM Solarstation ohne Solarregler

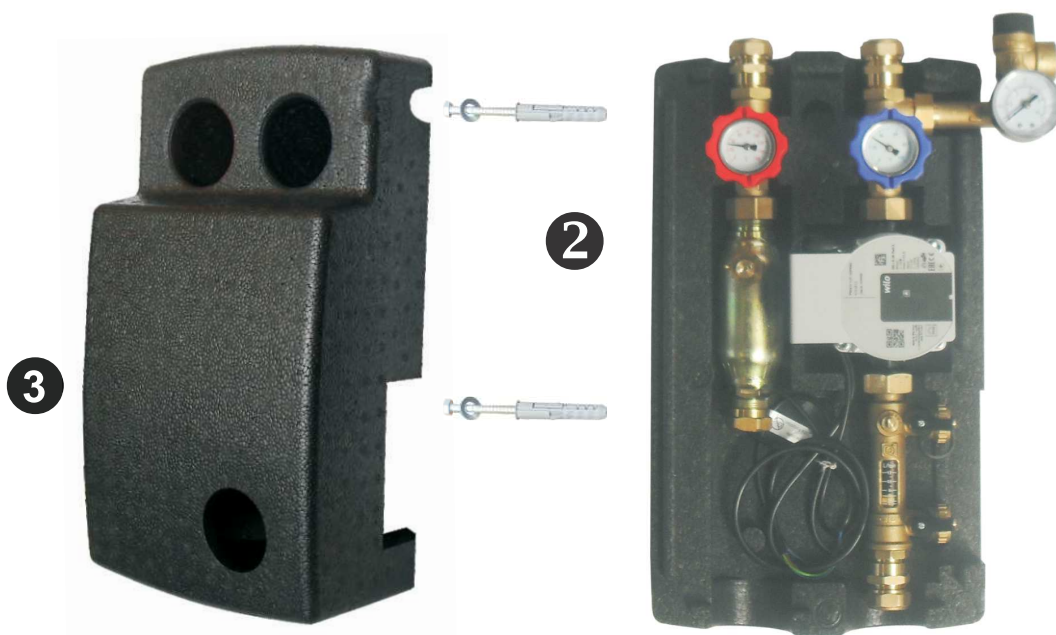
Bauteile der Solarstation:



1. Rückwand Isolierung
2. Thermometer (0-160°C) mit Kugelhahn und Rückschlagventil - rot
3. Thermometer (0-100°C) mit Kugelhahn und Rückschlagventil - blau
4. Klemmanschluss Ø22
5. Luftabscheider mit Handentlüfter
6. Befüll-und Spülarmatur mit Durchflussmesser 2-12 l/min.
7. Umwälzpumpe Wilo Para PWM2
8. Sicherheitsgruppe 6 bar mit Manometer 10 bar
9. Befestigungsschrauben mit Dübeln

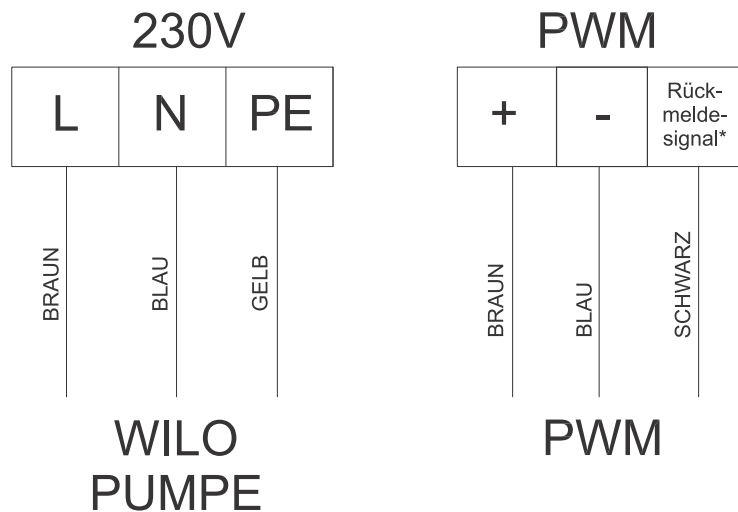
Montage der Solarstation an der Wand:

1. Montageposition festlegen, Befestigungspunkte anzeichnen.
2. Bohrlöcher herstellen, Solarstation mit Hilfe der 2 Dübeln und Schrauben befestigen.
3. Vordere Abdeckung/Isolierung montieren.

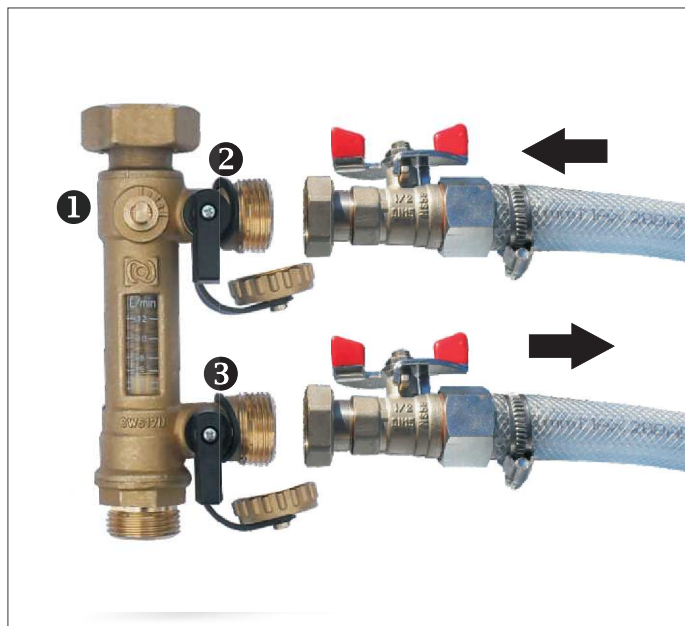


Elektrischer Anschluss Umwälzpumpe:

- ☞ PWM- Kabel(3-adrig) am Signalanschluss des Solarreglers anschließen.
- ☞ Spannungsversorgung-Kabel(230V, 3-adrig) am Pumpenanschluss des Solarreglers anschließen.



*Wenn die Steuerung, an die das PWM-Signal angeschlossen ist, das Rückmeldesignal nicht lesen kann, das schwarze Kabel nicht anschließen.



Befüllung und Spülen der Anlage:

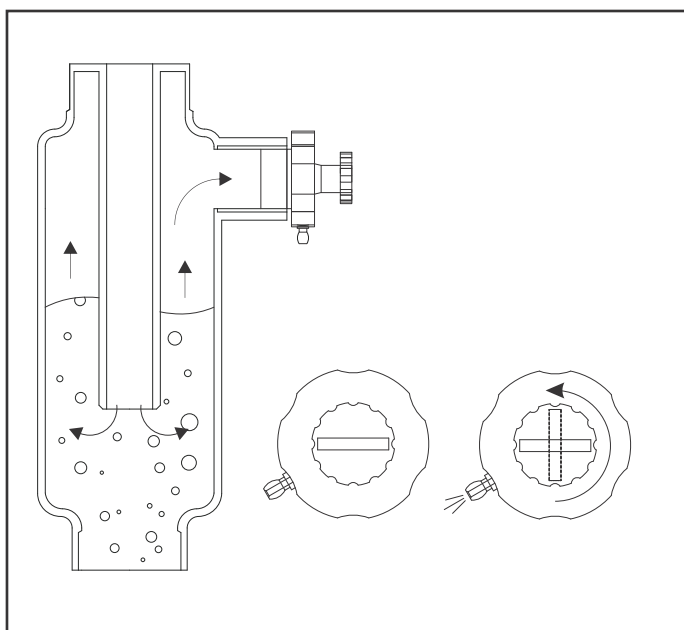
Spülschläuche an den Füll- und Entleerungshähne 2 und 3, an der Füll- und Spülarmatur anschließen. Absperr- und Einreguliertventil 1 schließen. Spülvorgang starten. Der Spülvorgang kann beendet werden, sobald keine Luftblasen mehr im Austrittsschlauch sichtbar sind.

Nach der Befüllung muss das Absperr- und Einreguliertventil 1 wieder geöffnet werden. Die Einregulierung des Volumenstroms kann jetzt erfolgen.



Volumenstrom Einstellen:

Den Max. Durchfluss nach Angaben des Kollektorherstellers am Absperr- und Einreguliertventil 1 einstellen. Der Durchfluss kann am Schauglas, mithilfe des Schwimmers, in L/min. abgelesen werden.



Entlüftung:

Der eingebaute Luftabscheider absorbiert die entstehende Mikro-Luftblasen. Die Luftblasen können jederzeit am Handentlüfter entlüftet werden.

Technische Angaben der Solarstation:

Max. Betriebsdruck:	6 bar
Max. Betriebstemperatur:	110 °C
Anschluss Rohrleitungen:	4x Ø22
Anschluss für das Ausdehnungsgefäß:	DN 20 (¾") AG
Gehäuseabmessungen:	460x310x190mm
Gewicht:	5.1 kg
Pumpen Charakteristik:	Sehe unten

Charakteristik der Umwälzpumpe Wilo Para PWM2:

